

Министерство науки и высшего образования Российской Федерации
Федеральное государственное бюджетное образовательное учреждение
высшего образования
«Магнитогорский государственный технический университет
им. Г.И. Носова»
Многопрофильный колледж

**РАБОЧАЯ ПРОГРАММА УЧЕБНОЙ ДИСЦИПЛИНЫ
ОП.12 ГРУЗОПОДЪЕМНЫЕ МЕХАНИЗМЫ И ТРАНСПОРТНЫЕ СРЕДСТВА
«общепрофессионального цикла»
программы подготовки специалистов среднего звена
по специальности 15.02.17 Монтаж, техническое обслуживание, эксплуатация и ремонт
промышленного оборудования (по отраслям)**

Квалификация: техник-механик

Форма обучения
очная на базе основного общего образования

Магнитогорск, 2024

Рабочая программа учебной дисциплины «Грузоподъемные механизмы и транспортные средства» разработана на основе Федерального государственного образовательного стандарта по специальности среднего профессионального образования 15.02.17 Монтаж, техническое обслуживание, эксплуатация и ремонт промышленного оборудования (по отраслям), утвержденного приказом Министерства просвещения Российской Федерации от «12» сентября 2023 г. № 676.

Организация-разработчик: Многопрофильный колледж ФГБОУ ВО «Магнитогорский государственный технический университет им. Г. И. Носова»

Разработчик:

Преподаватель образовательно-производственного центра
Многопрофильного колледжа ФГБОУ ВО «МГТУ им. Г.И. Носова»

Салдин Денис Андреевич

ОДОБРЕНО

Предметно-цикловой комиссией
«Механического, гидравлического
оборудования и автоматизации»
Председатель О.В. Коровченко
Протокол № 5 от «31» января 2024г.

Методической комиссией МпК
Протокол № 3 от «21» февраля 2024г.

СОДЕРЖАНИЕ

1 ОБЩАЯ ХАРАКТЕРИСТИКА РАБОЧЕЙ ПРОГРАММЫ УЧЕБНОЙ ДИСЦИПЛИНЫ	1578
1.1 Цель и место дисциплины в структуре образовательной программы	1578
1.2 Перечень планируемых результатов освоения дисциплины	1578
1.3 Обоснование часов профессионального модуля в рамках вариативной части	1579
2 СТРУКТУРА И СОДЕРЖАНИЕ ПРОФЕССИОНАЛЬНОГО МОДУЛЯ.....	1581
2.1 Трудоемкость освоения дисциплины.....	1581
2.2 Тематический план и содержание профессионального модуля	1582
2.3 Перечень практических и лабораторных занятий.....	1588
3 УСЛОВИЯ РЕАЛИЗАЦИИ УЧЕБНОЙ ДИСЦИПЛИНЫ.....	1590
3.1 Материально-техническое обеспечение	1590
3.2 Учебно-методическое и информационное обеспечение реализации программы Основные источники:	1590
3.3 Учебно-методическое обеспечение самостоятельной работы обучающихся	1590
4 КОНТРОЛЬ И ОЦЕНКА РЕЗУЛЬТАТОВ ОСВОЕНИЯ УЧЕБНОЙ ДИСЦИПЛИНЫ	1593
4.1 Текущий контроль	1593
4.2 Промежуточная аттестация	1594
Приложение 1 Образовательные технологии	1596

1 ОБЩАЯ ХАРАКТЕРИСТИКА РАБОЧЕЙ ПРОГРАММЫ УЧЕБНОЙ ДИСЦИПЛИНЫ

1.1 Цель и место дисциплины в структуре образовательной программы

Рабочая программа учебной дисциплины «Грузоподъемные механизмы и транспортные средства» является частью программы подготовки специалистов среднего звена по специальности 15.02.17 Монтаж, техническое обслуживание, эксплуатация и ремонт промышленного оборудования. Рабочая программа составлена для очной формы обучения.

Цель дисциплины: формирование знаний по устройству и конструктивным особенностям элементов грузоподъемных машин (ГПМ) и транспортных средств; грузозахватным приспособлениям; видам, устройству и назначению ГПМ и ТС; формирование умений определять основные технические параметры ГПМ.

Дисциплина Грузоподъемные механизмы и транспортные средства включена в вариативную часть общепрофессионального цикла образовательной программы, формируемой под запрос ООО «Механоремонтный комплекс».

1.2 Перечень планируемых результатов освоения дисциплины

Содержание дисциплины ориентировано на подготовку обучающихся к освоению видов деятельности программы подготовки специалистов среднего звена по специальности и овладению следующими профессиональными и общими компетенциями:

ПК 1.1 Осуществлять организационно-производственные работы для подготовки сборки и монтажа промышленного (технологического) оборудования.;

ПК 5.2 Осуществлять работы по строповке грузов

ОК 01 Выбирать способы решения задач профессиональной деятельности применительно к различным контекстам

ОК 04 Эффективно взаимодействовать и работать в коллективе и команде

ОК 09 Пользоваться профессиональной документацией на государственном и иностранном языках

Требования к результатам освоения дисциплины

Индекс ИДК	Результаты освоения	
	Умеет	Знает
ПК 1.1.2 Осуществляет работы по подготовке деталей оборудования монтажу	Уд 1 производить основные расчеты деталей, узлов и механизмов Уд 2 разрабатывать мероприятия по сокращению простоев и увеличению сроков службы подъемно-транспортных машин	Зд 1 конструкции подъемно-транспортных машин; Зд 2 правила технической эксплуатации, требования Госгортехнадзора по устройству и безопасной эксплуатации машин; Зд 3 классификацию грузоподъемных механизмов, их основные параметры; Зд 4 элементы грузоподъемных устройств и механизмов; Зд 5 транспортирующие машины: классификация, основные параметры и конструктивные особенности, правила эксплуатации
ПК 5.2.2 Выбирает необходимые стропа в соответствии с массой и размером перемещаемого груза	Уд 3 правильно выбирать вид и тип ПТМ для конкретных условий производства	Зд 6 грузозахватные приспособления Зд 7 виды грузов

ОК 01.2 Осуществляет поиск информации, необходимой для решения задачи и/или проблемы.	Уо 01.08 выявлять и эффективно искать информацию, необходимую для решения задачи и/или проблемы;	Зо 01.03 основные источники информации и ресурсы для решения задач и проблем в профессиональном и/или социальном контексте;
ОК 04.2 Взаимодействует с коллегами, руководством, в ходе профессиональной деятельности	Уо 04.02 эффективно работать в команде;	Зо 04.02 инструменты взаимодействия членов коллектива и команды;
	Уо 04.03 взаимодействовать с коллегами, руководством, клиентами в ходе профессиональной деятельности;	
ОК 09.3 Извлекает необходимую информацию из документации по профессиональной тематике Извлекает необходимую информацию из документации по профессиональной тематике	Уо 09.07 читать, понимать и находить необходимые технические данные и инструкции в руководствах в любом доступном формате;	Зо 09.06 типы и назначение технической документации, включая руководства и рисунки в любом доступном формате;

1.3 Обоснование часов профессионального модуля в рамках вариативной части

Дополнительные профессиональные компетенции	Дополнительные знания, умения	Номер и наименование темы	Объем часов	Обоснование включения в рабочую программу
-	Зд 4; Уд 1	Тема 1.1 Элементы грузоподъемных устройств и механизмов	22	формирует компетенции, необходимые для правильной эксплуатации и безопасного обращения с оборудованием, гарантируя надежность и эффективность производственного процесса, под запрос ООО «Механоремонтный комплекс».
ПК 5.2	Зд 6 Зд 7	Тема 1.2 Грузозахватные приспособления	6	освоить устройство и правила эксплуатации различных типов захватов, цепей, канатов и других вспомогательных устройств, под запрос ООО «Механоремонтный комплекс».
ПК5.2	Уд 1, Уд 2, Уд 3 Зд 3, Зд 4, Зд 5, Зд 6, Зд 7	Тема 1.3 Классификация грузоподъемных механизмов и их основные параметры	56	правильно подбирать технику в зависимости от типа груза, высоты подъема, массы и характера проводимых работ под запрос ООО «Механоремонтный комплекс».

-	Зд 5, Уд 1	Тема 1.4 Транспортирующие машины	20	грамотно выбирать оборудование для конкретных технологических процессов, обеспечить правильную эксплуатацию и обслуживание транспортеров, под запрос ООО «Механоремонтный комплекс».
-	Зд 2, Уд 1	Тема 1.5 Эксплуатация грузоподъемных механизмов и транспортных средств	12	Необходимость изучения эксплуатации грузоподъемных механизмов и транспортных средств связана с повышением профессионального уровня специалистов, работающих с данным оборудованием, под запрос ООО «Механоремонтный комплекс».

Всего академических часов профессионального модуля в рамках вариативной части 106

2 СТРУКТУРА И СОДЕРЖАНИЕ ПРОФЕССИОНАЛЬНОГО МОДУЛЯ

2.1 Трудоемкость освоения дисциплины

Наименование составных частей дисциплины	Объем в часах	в т.ч. в форме практической подготовки
теоретические занятия (лекции, уроки)	32	
практические занятия	54	20
лабораторные занятия	20	20
курсовая работа (проект)	Не предусмотрено	
самостоятельная работа	10	
промежуточная аттестация	12	
Форма промежуточной аттестации – <i>экзамен</i>		

2.2 Тематический план и содержание профессионального модуля

Наименование разделов и тем учебной дисциплины	Содержание учебного материала, лабораторные работы и практические занятия, самостоятельная учебная работа обучающихся	Объем, акад. ч / в том числе в форме практической подготовки, акад.ч.	Код ИДК ПК, ОК	Коды осваиваемых элементов компетенций
1	2	3		4
Раздел 1. Грузоподъемные механизмы и транспортные средства				
Тема 1.1 Элементы грузоподъемных устройств и механизмов	Содержание	22/2		
	1. Гибкие элементы грузоподъемных устройств. Гибкие элементы ГПУ и механизмов: канаты и цепи. Конструкция, материал, область применения стальных проволочных канатов.	2/0	ПК 1.1.2 ОК 01.2 ОК 09.3	Зд 4 Зо 01.03 Зо 09.06
	2. Грузовые сварные и пластинчатые цепи. Конструкция, материал, способы изготовления, правила эксплуатации, отбраковка.	2/0	ПК 1.1.2 ОК 01.2 ОК 09.3	Зд 4 Зо 01.03 Зо 09.06
	3. Блоки и полиспасты. Элементы грузоподъемных механизмов: блоки и полиспасты. Блоки, их классификация, материал, назначение, конструкция. Определение их диаметров и КПД. Полиспасты, их назначение и классификация. Понятие о кратности полиспаста и его КПД.	2/0	ПК 1.1.2 ОК 01.2 ОК 09.3	Зд 4 Зо 01.03 Зо 09.06
	4. Барабаны. Крепление конца каната на барабане. Назначение барабанов. Конструкция литых и сварных барабанов. Эксплуатация и отбраковка барабанов.	2/0	ПК 1.1.2 ОК 01.2 ОК 09.3	Зд 4 Зо 01.03 Зо 09.06
	5. Тормоза и остановы. Назначение тормозов, требования к работе тормозных устройств; факторы, влияющие на определение тормозного момента. Классификация тормозных устройств по конструктивному выполнению рабочих элементов. Назначение остановов, их типы, область применения	2/0	ПК 1.1.2 ОК 01.2 ОК 09.3	Зд 4 Зо 01.03 Зо 09.06
	В том числе практических занятий	8/2		

	Практическое занятие №1. Выбор каната.	4/2	ПК 1.1.2 ОК 01.2 ОК 09.3	Уд 1 Уо 01.08 Уо 09.07
	Практическое занятие №2. Расчет барабана механизма подъема на прочность.	4/0	ПК 1.1.2 ОК 01.2 ОК 09.3	Уд 1 Уо 01.08 Уо 09.07
	Самостоятельная работа	4/0		
	Презентация по одной из предложенной теме: «Стальной проволочный канат – как основной тяговый элемент кранов», «Барабаны грузоподъемных машин», «Тормоза и остановки: назначение, виды»	4/0	ПК 1.1.2 ОК 01.2 ОК 09.3	Уд 1 Уо 01.08 Уо 09.07
Тема 1.2 Грузозахватные приспособления	Содержание	6/0		
	1. Грузозахватные крюки и петли. Область применения, назначение грузозахватных крюков и петель, опасные сечения крюков, материал для изготовления крюков и петель.	2/0	ПК 5.2.2 ОК 01.2 ОК 04.2 ОК 09.3	Зд 6 Зд 7 Зо 01.03,3о 04.02 ,3о 09.06
	2. Грузозахватные приспособления для сыпучих грузов Грузозахватные приспособления для сыпучих грузов. Грейферы: одноканатные, двух и четырехканатные с электроприводом. Устройство, принцип работы гидравлического грейфера. Классификация грейферов по кинематическому признаку.	2/0	ПК 5.2.2 ОК 01.2 ОК 04.2 ОК 09.3	Зд 6 Зд 7 Зо 01.03,3о 04.02 ,3о 09.06
	3. Грузозахватные приспособления для штучных грузов Подъемные электромагниты, клещевые, эксцентриковые захваты; их устройство, принцип действия, область применения, правила эксплуатации и техника безопасности	2/0	ПК 5.2.2 ОК 01.2 ОК 04.2 ОК 09.3	Зд 6 Зд 7 Зо 01.03,3о 04.02 ,3о 09.06
Тема 1.3 Классификация	Содержание	56/30		

грузоподъемных механизмов и их основные параметры	1. Простые грузоподъемные машины: домкраты, типы, область применения Назначение домкратов, их типы, область применения. Принцип действия реечных, винтовых и гидравлических домкратов.	2/0	ПК 1.1.2 ПК 5.2.2 ОК 01.2 ОК 04.2 ОК 09.3	Зд 3, Зд 4, Зд 5, Зд 6, Зд 7 Зо 01.03, Зо 04.02, Зо 09.06
	2. Лебедки: типы, устройство, принцип действия. Тали, тельферы. Тали, лебедки, их назначение. Классификация, конструкция, принцип работы.	2/0	ПК 1.1.2 ПК 5.2.2 ОК 01.2 ОК 04.2 ОК 09.3	Зд 3, Зд 4, Зд 5, Зд 6, Зд 7 Зо 01.03, Зо 04.02, Зо 09.06
	3. Мостовые краны: назначение, типы и конструкция Область применения мостовых кранов. Основные геометрические параметры кранов. Конструкция и механизмы передвижения крана.	2/0	ПК 1.1.2 ОК 01.2 ОК 04.2 ОК 09.3	Зд 3, Зд 4, Зд 5, Зо 01.03, Зо 04.02, Зо 09.06
	Подъемники, манипуляторы и промышленные роботы Манипуляторы и подъемники: конструкция, область применения.	2/0	ПК 1.1.2 ПК 5.2.2 ОК 01.2 ОК 04.2 ОК 09.3	Зд 3, Зд 4, Зд 5, Зд 6, Зд 7 Зо 01.03, Зо 04.02, Зо 09.06
	В том числе практических/лабораторных занятий	44/30		
	Лабораторное занятие №1. Работа в программе Sike 3D тренажер симулятор "Стропальщик"	10/10	ПК 1.1.2 ОК 01.2 ОК 04.2 ОК 09.3	Уд 1, Уд 2, Уд 3 Уо 01.08 Уо 04.02 Уо 04.03 Уо 09.07
	Лабораторное занятие №2. Работа в программе Sike 3D тренажер симулятор «Грузоподъемные машины»	10/10	ПК 1.1.2 ОК 01.2 ОК 04.2 ОК 09.3	Уд 1, Уд 2, Уд 3 Уо 01.08 Уо 04.02 Уо 04.03 Уо 09.07

	Практическое занятие №3. Чтение кинематических схем механизма передвижения моста, тележки и подъема/опускания груза	4/0	ПК 1.1.2 ОК 01.2 ОК 09.3	Уд 1 Уо 01.08 Уо 09.07
	Практическое занятие №4. Чтение технических чертежей механизма передвижения моста, тележки и подъема/опускания груза	6/0	ПК 1.1.2 ОК 01.2 ОК 09.3	Уд 1 Уо 01.08 Уо 09.07
	Практическое занятие №5. Расчет и подбор электродвигателя механизма передвижения моста и тележки мостового крана	4/0	ПК 1.1.2 ОК 01.2 ОК 09.3	Уд 1 Уо 01.08 Уо 09.07
	Практическое занятие №6. Расчет привода механизма передвижения моста и тележки мостового крана	10/10	ПК 1.1.2 ОК 01.2	Уд 1 Уо 01.08 Уо 09.07
	Самостоятельная работа	4/0		
	Презентация по одной из предложенной теме: «Широкие возможности кранов»; «Перспективы развития подъемно-транспортного оборудования»	4/0	ПК 1.1.2 ПК 5.2.2 ОК 01.2 ОК 09.3	Уд 1, 3д 4 Уо 01.08 Зо 01.03 Уо 09.07 Зо 09.06

Тема 1.4 Транспортирующие машины	Содержание	20/6		
	1. Машины непрерывного транспорта с тяговым органом. Назначение и классификация конвейеров Классификация транспортирующих непрерывного транспорта. Ленточные, пластинчатые, скребковые конвейеры, рольганги: конструкция, принцип действия и назначение. Виды транспортируемых грузов.	2/0	ПК 1.1.2 ОК 01.2 ОК 04.2 ОК 09.3	Зд 5 Зо 01.03 Зо 04.02 Зо 09.06
	2. Ленточный и цепной конвейеры, их устройство, назначение и область применения	1/0	ПК 1.1.2 ОК 01.2 ОК 04.2 ОК 09.3	Зд 5 Зо 01.03 Зо 04.02 Зо 09.06

	3. Транспортирующие машины для периодической подачи груза. Виды грузов Машины для периодической подачи груза. Назначение и конструкция	1/0	ПК 1.1.2 ОК 01.2 ОК 04.2 ОК 09.3	Зд 5 Зо 01.03 Зо 04.02 Зо 09.06
	В том числе практических занятий	14/6		
	Практическое занятие № 7. Расчет мощности двигателя рольганга с индивидуальным приводом.	4/0	ПК 1.1.2 ОК 01.2 ОК 09.3	Уд 1 Уо 01.08 Уо 09.07
	Практическое занятие № 8. Расчет привода ленточного конвейера	10/6	ПК 1.1.2 ОК 01.2 ОК 09.3	Уд 1 Уо 01.08 Уо 09.07
	Самостоятельная работа	2/0		
	Презентация по одной из предложенной теме «Промышленные роботы – как перспективное направление в развитии ПТМ», «Инерционные машины - составляющее звено грузоподъемного транспорта»	2/0	ПК 1.1.2 ОК 01.2 ОК 09.3	Уд 1 Уо 01.08 Уо 09.07
Тема 1.5 Эксплуатация грузоподъемных механизмов и транспортных средств	Содержание	12/6		
	Смазывание механизмов крана Классификация масел и смазочных материалов. Смазывание основных узлов крановых механизмов.	1/0	ПК 1.1.2 ОК 09.3	Зд 2 Зо 09.06
	Правила технической эксплуатации кранов Правила технической эксплуатации крана: регистрация крана, пуск в работу, остановки на ремонт.	1/0	ПК 1.1.2 ОК 09.3	Зд 2 Зо 09.06
	Организация надзора за безопасной эксплуатацией кранов Техническое освидетельствование крана: полное и частичное. Требования Ростехнадзора к эксплуатации крана.	1/0	ПК 1.1.2 ОК 09.3	Зд 2 Зо 09.06
	Правила обеспечения безопасных условий эксплуатации	1/0	ПК 1.1.2 ОК 09.3	Зд 2 Зо 09.06
	В том числе практических занятий	8/6		
	Практическое занятие №9. Составление карты смазывания механизма передвижения моста и тележки крана	8/6	ПК 1.1.2 ОК 01.2 ОК 09.3	Уд 1 Уо 01.08 Уо 09.07

Промежуточная аттестация	12		
Всего	128/40		

2.3 Перечень практических и лабораторных занятий

Номенклатура практических и лабораторных занятий должна обеспечивать освоение названных в разделе 1.2 рабочей программы умений.

Темы лабораторных и практических занятий	Содержание (краткое описание)	Специализированное оборудование, технические средства, программное обеспечение
Тема 1.1 Элементы грузоподъемных устройств и механизмов		
Практические занятия		
Практическое занятие №1. Выбор каната.	Формирование умений подбирать гибкий элемент в соответствии с грузоподъемностью крана	Не предусмотрено
Практическое занятие №2. Расчет барабана механизма подъема на прочность.	Формирование умений рассчитывать тяговый элемент механизма подъема грузоподъемной машины	Не предусмотрено
Тема 1.3 Классификация грузоподъемных механизмов и их основные параметры		
Лабораторные занятия		
Лабораторное занятие №1. Работа в программе Sike 3D тренажер симулятор "Стропальщик"	Формирование умений выполнять работы по строповке грузов различного вида	Программа Sike 3D тренажер симулятор "Стропальщик"
Лабораторное занятие №2. Работа в программе Sike 3D тренажер симулятор «Грузоподъемные машины»	Формирование умений и знаний по грузоподъемным механизмам	Программа Sike 3D тренажер симулятор "Грузоподъемные машины"
Практические занятия		
Практическое занятие №3. Чтение кинематических схем механизма передвижения моста, тележки и подъема/опускания груза	Формирование умений составления кинематических схем	Не предусмотрено
Практическое занятие №4. Чтение технических чертежей механизма передвижения моста, тележки и подъема/опускания груза	Формирование умений чтения технических чертежей	Не предусмотрено
Практическое занятие №5. Расчет и подбор электродвигателя механизма передвижения моста и тележки мостового крана	Формирование умений расчета основных	Не предусмотрено

	параметров ГПМ, составления кинематической схемы привода и чтения технических чертежей	
Практическое занятие №6. Расчет привода механизма передвижения моста и тележки мостового крана	Формирование умений расчета основных параметров ГПМ, составления кинематической схемы привода и чтения технических чертежей	Не предусмотрено
Тема 1.4 Транспортирующие машины		
Практические занятия		
Практическое занятие № 7. Расчет мощности двигателя рольганга с индивидуальным приводом.	Формирование умений расчета основных параметров ГПМ, составления кинематической схемы привода и чтения технических чертежей	Не предусмотрено
Практическое занятие № 8. Расчет привода ленточного конвейера	Формирование умений расчета основных параметров ГПМ, составления кинематической схемы привода и чтения технических чертежей	Не предусмотрено
Тема 1.5 Эксплуатация грузоподъемных механизмов и транспортных средств		
Практические занятия		
Практическое занятие №9. Составление карты смазывания механизма передвижения моста и тележки крана	Формирование умений составления карты смазывания механизма передвижения тележки/ моста крана, работа с технической документацией	Не предусмотрено

3 УСЛОВИЯ РЕАЛИЗАЦИИ УЧЕБНОЙ ДИСЦИПЛИНЫ

3.1 Материально-техническое обеспечение

Для реализации программы учебной дисциплины предусмотрены следующие специальные помещения и оснащение:

Кабинет технологического оборудования, оснащенный в соответствии с приложением 3 образовательной программы.

Лаборатория подъемно-транспортных, строительных, дорожных машин и оборудования оснащенный в соответствии с приложением 3 образовательной программы.

Помещение для воспитательной работы, оснащенное в соответствии с приложением 3 образовательной программы.

Компьютерный класс, оснащенный в соответствии с приложением 3 образовательной программы.

3.2 Учебно-методическое и информационное обеспечение реализации программы Основные источники:

1. Константинов, В. Ф. Грузоподъемные и транспортирующие машины: учебное пособие для СПО/ В. Ф. Константинов. — Санкт-Петербург: Лань, 2024. — 176 с. — ISBN 978-5-507- 48822-3. — Текст : электронный // Лань: электронно-библиотечная система. — URL: <https://e.lanbook.com/book/394562> – Режим доступа: по подписке.
2. Грузоподъемные краны мостового типа. Техническое освидетельствование: монография / В. Н. Анферов, С. И. Васильев, А. А. Вундер, В. В. Пилипчук. - Москва ; Вологда: Инфра-Инженерия, 2023. - 172 с. - ISBN 978-5-9729-0392-4. - Текст: электронный. - URL: <https://znanium.com/catalog/product/2093404> – Режим доступа: по подписке.
3. Константинов, В. Ф. Подъемно-транспортные машины: учебное пособие / В. Ф. Константинов. - Москва; Вологда: Инфра-Инженерия, 2023. - 204 с. - ISBN 978-5-9729-1161-5. - Текст: электронный. - URL: <https://znanium.ru/read?id=434132>
4. Константинов, В. Ф. Расчет и конструирование конвейеров: учебно-методическое пособие / В. Ф. Константинов. - Москва; Вологда: Инфра-Инженерия, 2023. - 112 с. - ISBN 978- 5-9729-1145-5. - Текст: электронный. - URL: <https://znanium.com/catalog/product/2098528> – Режим доступа: по подписке.

Дополнительные источники:

1. Глотов, В. А. Грузоподъемные машины и оборудование: учебное пособие / В. А. Глотов, А. П. Ткачук, А. В. Зайцев. - Москва: Директ-Медиа, 2022. - 92 с. - ISBN 978-5-4499- 2427-8. - Текст: электронный. - URL: <https://znanium.ru/catalog/product/2140759> – Режим доступа: по подписке.
2. Никитин, В. В. Расчет механизмов грузоподъемных машин: учебно-методическое пособие / В. В. Никитин, Н. В. Синяя. — Брянск: Брянский ГАУ, 2021. — 97 с. — Текст: электронный // Лань: электронно-библиотечная система. — UR: <https://e.lanbook.com/book/304346> — Режим доступа: для авториз. пользователей.

3.3 Учебно-методическое обеспечение самостоятельной работы обучающихся

Самостоятельная работа является обязательной для каждого обучающегося. Самостоятельная работа может осуществляться индивидуально или группами в зависимости от цели, объема, конкретной тематики самостоятельной работы, уровня сложности, уровня умений обучающихся.

Контроль результатов внеаудиторной самостоятельной работы осуществляется в пределах времени, отведенного на обязательные учебные занятия и внеаудиторную самостоятельную работу обучающихся по учебной дисциплине, проходит как в письменной, так и устной или смешанной форме, с представлением изделия или продукта самостоятельной деятельности.

В качестве форм и методов контроля внеаудиторной самостоятельной работы используются: проверка выполненной работы преподавателем.

№	Наименование раздела/темы	Оценочные средства (задания) для самостоятельной внеаудиторной работы
1	Раздел 1. Грузоподъемные механизмы и транспортные средства/ Тема 1.1 Элементы грузоподъемных устройств и механизмов	<p>Вид задания: Презентация по одной из предложенной теме</p> <p>Текст задания: «Стальной проволочный канат – как основной тяговый элемент кранов», «Барабаны грузоподъемных машин», «Тормоза и остановы: назначение, виды»</p> <p>Цель: усвоение новых знаний, углубление и повторение ранее приобретенных знаний с целью их обобщения и систематизации</p> <p>Рекомендации по выполнению задания: Презентации выполняются в программе MS PowerPoint. Как и любой документ, презентация должна выполняться в соответствии с определёнными требованиями:</p> <ol style="list-style-type: none"> 1. на первом слайде размещают название темы, фамилию и имя автора, номер группы; 2. на втором слайде можно поместить оглавление с настроенными гиперссылками; 3. на следующих слайдах раскрывается тема; 4. после раскрытия всей темы на 1-2 слайдах размещают выводы; 5. на последнем слайде указывается список используемой литературы. <p>Критерии оценки: Оценка «отлично» ставится, если презентация содержит полную, понятную информацию по теме работы, орфографическая и пунктуационная грамотность.</p>
		<p>Оценка «хорошо» ставится, если есть 1-2 ошибки</p> <p>Оценка «удовлетворительно» ставится, если презентация выполнена на 50%.</p> <p>Оценка «неудовлетворительно» ставится, если презентация не выполнена.</p>
2	Раздел 1. Грузоподъемные механизмы и транспортные средства/ Тема 1.3 Классификация грузоподъемных механизмов и их основные параметры	<p>Вид задания: Презентация по одной из предложенной теме</p> <p>Текст задания: «Широкие возможности кранов»; «Перспективы развития подъемно-транспортного оборудования»</p> <p>Цель: усвоение новых знаний, углубление и повторение ранее приобретенных знаний с целью их обобщения и систематизации</p> <p>Рекомендации по выполнению задания: Презентации выполняются в программе MS PowerPoint. Как и любой документ, презентация должна выполняться в соответствии с определёнными требованиями:</p> <ol style="list-style-type: none"> 1. на первом слайде размещают название темы, фамилию и имя автора, номер группы; 2. на втором слайде можно поместить оглавление с настроенными гиперссылками;

		<p>3. на следующих слайдах раскрывается тема; 4. после раскрытия всей темы на 1-2 слайдах размещают выводы; 5. на последнем слайде указывается список используемой литературы.</p> <p>Критерии оценки: Оценка «отлично» ставится, если презентация содержит полную, понятную информацию по теме работы, орфографическая и пунктуационная грамотность. Оценка «хорошо» ставится, если есть 1-2 ошибки Оценка «удовлетворительно» ставится, если презентация выполнена на 50%. Оценка «неудовлетворительно» ставится, если презентация не выполнена.</p>
3	<p>Раздел 1. Грузоподъемные механизмы и транспортные средства/ Тема 1.4 Транспортирующие машины</p>	<p>Вид задания: Презентация по одной из предложенной теме Текст задания: «Промышленные роботы – как перспективное направление в развитии ПТМ», «Инерционные машины - составляющее звено грузоподъемного транспорта» Цель: усвоение новых знаний, углубление и повторение ранее приобретенных знаний с целью их обобщения и систематизации Рекомендации по выполнению задания: Презентации выполняются в программе MS PowerPoint. Как и любой документ, презентация должна выполняться в соответствии с определёнными требованиями: 1. на первом слайде размещают название темы, фамилию</p>
		<p>и имя автора, номер группы; 2. на втором слайде можно поместить оглавление с настроенными гиперссылками; 3. на следующих слайдах раскрывается тема; 4. после раскрытия всей темы на 1-2 слайдах размещают выводы; 5. на последнем слайде указывается список используемой литературы.</p> <p>Критерии оценки: Оценка «отлично» ставится, если презентация содержит полную, понятную информацию по теме работы, орфографическая и пунктуационная грамотность. Оценка «хорошо» ставится, если есть 1-2 ошибки Оценка «удовлетворительно» ставится, если презентация выполнена на 50%. Оценка «неудовлетворительно» ставится, если презентация не выполнена.</p>

4 КОНТРОЛЬ И ОЦЕНКА РЕЗУЛЬТАТОВ ОСВОЕНИЯ УЧЕБНОЙ ДИСЦИПЛИНЫ

Контроль и оценка результатов освоения дисциплины осуществляется преподавателем в процессе текущего контроля и промежуточной аттестации.

4.1 Текущий контроль

№	Контролируемые разделы (темы) учебной дисциплины	Контролируемые результаты (индикаторы достижения компетенции)	Наименование оценочного средства	Критерии оценки
1	Тема 1.1 Элементы грузоподъемных устройств и механизмов	ПК 1.1.2 ОК 01.2 ОК 09.3	Практические работы	См. ниже
2	Тема 1.2 Грузозахватные приспособления	ПК 1.1.2 ПК 5.2.2 ОК 01.2 ОК 04.2 ОК 09.3	тест	См. ниже
3	Тема 1.3 Классификация грузоподъемных механизмов и их основные параметры	ПК 1.1.2 ПК 5.2.2 ОК 01.2 ОК 04.2 ОК 09.3	Лабораторные и практические работы	См. ниже
4	Тема 1.4 Транспортирующие машины	ПК 1.1.2 ОК 01.2 ОК 04.2 ОК 09.3	Практические работы	См. ниже
5	Тема 1.5 Эксплуатация грузоподъемных механизмов и транспортных средств	ПК 1.1.2 ОК 01.2 ОК 04.2 ОК 09.3	Практическая работа, тест	См. ниже

Критерии оценки практического задания:

«5» (отлично): выставляется студенту, если расчетная и графическая части выполнены в полном объеме, решение оформлено с соблюдением установленных правил; студент свободно владеет теоретическим материалом, безошибочно применяет его при решении задач.

«4» (хорошо): выставляется студенту, если при выполнении задания допущены незначительные ошибки, решение оформлено с соблюдением установленных правил; студент свободно владеет теоретическим материалом, безошибочно применяет его при решении задач;

«3» (удовлетворительно): выставляется студенту, если задание выполнено с «грубыми» ошибками, решение оформлено без соблюдения установленных правил;

«2» (неудовлетворительно): выставляется студенту, если работа не выполнена.

Критерии оценки лабораторного занятия:

«5» (отлично): выполнены все задания лабораторной работы, студент четко и без ошибок ответил на все контрольные вопросы.

«4» (хорошо): выполнены все задания лабораторной работы; студент ответил на все контрольные вопросы с замечаниями.

«3» (удовлетворительно): выполнены все задания лабораторной работы с замечаниями; студент ответил на все контрольные вопросы с замечаниями.

«2» (не зачтено): студент не выполнил или выполнил неправильно задания лабораторной работы; студент ответил на контрольные вопросы с ошибками или не ответил на контрольные вопросы.

Критерии оценки тестирования:

За правильно выполненное действие, задание выставляется положительная оценка – 1 балл.

За неправильно выполненное действие, задание выставляется отрицательная оценка – 0 баллов.

Для оценки образовательных достижений обучающихся применяется универсальная шкала.

Процент результативности (правильных ответов)	Качественная оценка уровня подготовки	
	балл (отметка)	вербальный аналог
90 ÷ 100	5	отлично
80 ÷ 89	4	хорошо
70 ÷ 79	3	удовлетворительно
менее 70	2	неудовлетворительно

4.2 Промежуточная аттестация

Форма промежуточной аттестации по дисциплине «Грузоподъемные механизмы и транспортные средства» - экзамен.

Результаты обучения	Оценочные средства для промежуточной аттестации
ПК 1.1.2 ПК 5.2.2 ОК 01.2 ОК 04.2 ОК 09.3	Теоретические вопросы: <ol style="list-style-type: none"> 1. Гибкие элементы грузоподъемных устройств 2. Блоки и полиспасты 3. Барабаны. Крепление конца каната на барабане 4. Тормоза и остановы 5. Грузозахватные крюки и петли 6. Грузозахватные приспособления для сыпучих грузов 7. Грузозахватные приспособления для штучных грузов 8. Простые грузоподъемные машины: домкраты, типы, область применения 9. Лебедки: типы, устройство, принцип действия. Тали, тельферы. 10. Мостовые краны: назначение, типы и конструкция 11. Тележки мостовых кранов. Механизмы передвижения моста и тележки крана 12. Механизмы подъема кранов, их классификация, расчет, подбор элементов 13. Поворотные краны: порталные, поворотные 14. Подъемники, манипуляторы и промышленные работы 15. Машины непрерывного транспорта с тяговым органом. Назначение и классификация конвейеров 16. Ленточный и цепной конвейеры, их устройство, назначение и область применения 17. Пластинчатые, скребковые, ковшовые конвейеры 18. Транспортирующие машины для периодической подачи груза. 19. Виды грузов 20. Смазывание механизмов крана 21. Правила технической эксплуатации кранов 22. Организация надзора за безопасной эксплуатацией кранов
ПК 1.1.2 ОК 01.2 ОК 04.2 ОК 09.3	Типовые практические задания Чтение технических чертежей и составление кинематической схемы передвижения моста крана или тележки крана

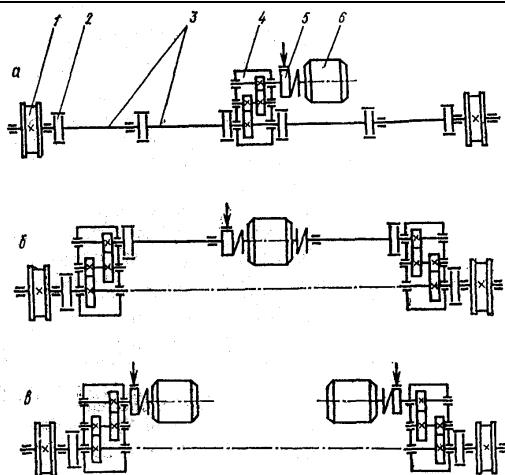
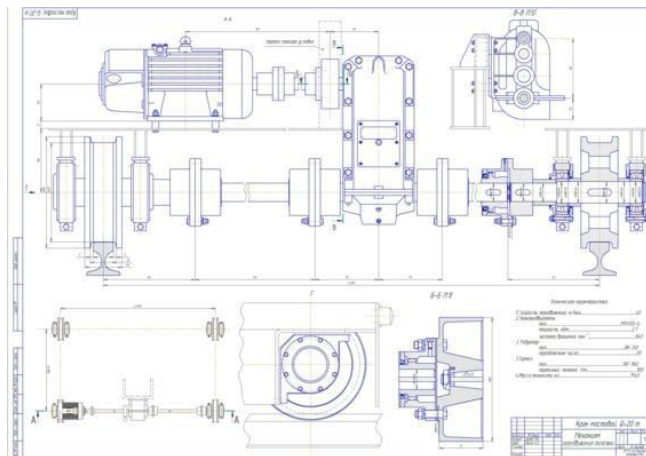


Рис. 2.10. Основные схемы привода механизмов передвижения мостовых кранов: а — с центральным приводом и тихоходным валом; б — с центральным приводом и быстроходным валом; в — с раздельным приводом; 1 — ходовое колесо; 2 — муфта; 3 — вал промежуточный; 4 — редуктор; 5 — тормоз; 6 — электродвигатель.



Критерии оценки экзамена

– «Отлично» - теоретическое содержание курса освоено полностью, без пробелов, умения сформированы, все предусмотренные программой учебные задания выполнены, качество их выполнения оценено высоко.

– «Хорошо» - теоретическое содержание курса освоено полностью, без пробелов, некоторые умения сформированы недостаточно, все предусмотренные программой учебные задания выполнены, некоторые виды заданий выполнены с ошибками.

– «Удовлетворительно» - теоретическое содержание курса освоено частично, но пробелы не носят существенного характера, необходимые умения работы с освоенным материалом в основном сформированы, большинство предусмотренных программой обучения учебных заданий выполнено, некоторые из выполненных заданий содержат ошибки.

– «Неудовлетворительно» - теоретическое содержание курса не освоено, необходимые умения не сформированы, выполненные учебные задания содержат грубые ошибки.

ОБРАЗОВАТЕЛЬНЫЕ ТЕХНОЛОГИИ

При проведении теоретических и практических/лабораторных занятий используются следующие педагогические технологии:

№ п/п	Название образовательной технологии (с указанием автора)	Цель использования образовательной технологии	Планируемый результат использования образовательной технологии	Описание порядка использования (алгоритм применения) технологии в практической профессиональной деятельности
1	Проблемное обучение / Лекция с разбором конкретных ситуаций	Усвоение обучающимися знаний, умений, добытых в ходе активного поиска и самостоятельного решения проблем, в результате эти знания, умения более прочные, чем при традиционном обучении	Создание в учебной деятельности проблемных ситуаций и организация активной самостоятельной деятельности обучающихся по их разрешению, в результате чего происходит творческое овладение знаниями, умениями, навыками, развиваются мыслительные способности.	Преподаватель на обсуждение ставит конкретную проблему: используя кинематические схемы приводов технологического оборудования, чертежи основного и вспомогательного оборудования металлургических предприятий.
2	ИКТ	Обеспечить современное качество образования, повысить мотивацию обучения; повысить эффективность процесса обучения, способствовать активизации познавательной сферы обучающихся; совершенствовать методики проведения уроков	Изменение и неограниченное обогащение содержания образования, использование интегрированных курсов, возможности ИНТЕРНЕТ	Лекция с демонстрацией видеороликов. Связное, развернутое комментирование преподавателем подготовленных наглядных материалов, полностью раскрывающих тему данной лекции.
3	Диалоговое взаимодействие	Сделать учебный процесс более целенаправленным	Обучающиеся получают следующие умения:	Репродуктивная беседа (актуализация опорных знаний по

		<p>и эффективным, повысить интерес обучающихся к изучаемому материалу, а также воспринимать изучаемый материал творчески, развивая одновременно мышление. Технология диалогового взаимодействия создает условия для развития личности Обучающегося, его самореализации.</p>	<p>выстраивать беседу; формулировать вопросы и ответы; вычленять главное; терпимо и внимательно относиться к собеседнику; отстаивать свою точку зрения, но не навязывать ее; слушать и слышать.</p>	<p>теме) лективное обсуждение материала</p>
--	--	---	---	---