

ПРИЛОЖЕНИЕ 3
Приложение 2.23.1 к ОПОП-П
по специальности 15.02.17 Монтаж, техническое
обслуживание, эксплуатация и ремонт промышленного
оборудования (по отраслям)

Министерство науки и высшего образования Российской Федерации
Федеральное государственное бюджетное образовательное учреждение
высшего образования
«Магнитогорский государственный технический университет им. Г.И. Носова»

Многопрофильный колледж

МЕТОДИЧЕСКИЕ УКАЗАНИЯ
ДЛЯ ЛАБОРАТОРНЫХ И ПРАКТИЧЕСКИХ ЗАНЯТИЙ
УЧЕБНОЙ ДИСЦИПЛИНЫ

ОП.03 ТЕХНИЧЕСКАЯ МЕХАНИКА

для обучающихся специальности
15.02.17 Монтаж, техническое обслуживание, эксплуатация и ремонт
промышленного оборудования (по отраслям)

Магнитогорск, 2024

СОДЕРЖАНИЕ

1 ВВЕДЕНИЕ	3
2 МЕТОДИЧЕСКИЕ УКАЗАНИЯ	4
Практическое занятие № 1.....	4
Практическое занятие № 2.....	6
Практическое занятие № 3.....	10
Практическое занятие № 4.....	13
Практическое занятие № 5.....	15
Практическое занятие № 6.....	17
Практическое занятие № 7.....	20
Практическое занятие № 8.....	24
Практическое занятие № 9.....	27
Лабораторное занятие № 1.....	30
Лабораторное занятие № 2.....	36
Практическое занятие № 10.....	40
Практическое занятие № 11.....	43
Практическое занятие № 12.....	45
Практическое занятие № 13.....	48
Практическое занятие № 14.....	52
Лабораторное занятие № 3.....	56
Практическое занятие № 15.....	61
Лабораторное занятие № 4.....	66
Практическое занятие № 16.....	72
Практическое занятие № 17.....	77

1 ВВЕДЕНИЕ

Важную часть теоретической и профессиональной практической подготовки обучающихся составляют практические и лабораторные занятия.

Состав и содержание практических и лабораторных занятий направлены на реализацию Федерального государственного образовательного стандарта среднего профессионального образования.

Ведущей дидактической целью практических занятий является формирование профессиональных практических умений (умений выполнять определенные действия, операции, необходимые в последующем в профессиональной деятельности) или учебных практических умений (умений решать задач), необходимых в последующей учебной деятельности.

Ведущей дидактической целью лабораторных занятий является экспериментальное подтверждение и проверка существенных теоретических положений (законов, зависимостей).

В соответствии с рабочей программой учебной дисциплины «**ОП.03 Техническая механика**» предусмотрено проведение практических и лабораторных занятий.

В результате их выполнения, обучающийся должен:

уметь:

- Уд 1 Читать рабочие чертежи деталей;
- Уд 2 Читать ремонтные чертежи деталей;
- Уд 3 Составлять рабочие/ремонтные чертежи деталей;
- Уд 4 Определять напряжения в конструкционных элементах;
- Уд 5 Читать и составлять кинематические схемы механизмов;
- Уд 6 Производить расчеты механических передач и простейших сборочных единиц.

Содержание практических и лабораторных занятий ориентировано на подготовку обучающихся к освоению профессионального модуля программы подготовки специалистов среднего звена по специальности и овладению **профессиональными компетенциями:**

ПК 1.1 Осуществлять организационно-производственные работы для подготовки сборки и монтажа промышленного (технологического) оборудования

ПК 2.1 Производить техническое обслуживание и диагностику промышленного (технологического) оборудования в процессе эксплуатации в соответствии с технической документацией.

А также формированию общих компетенций:

ОК 02 Использовать современные средства поиска, анализа и интерпретации информации, и информационные технологии для выполнения задач профессиональной деятельности

ОК 09 Пользоваться профессиональной документацией на государственном и иностранном языках

Выполнение обучающихся практических и лабораторных работ по учебной дисциплине «**ОП.03 Техническая механика**» направлено на: *(выбрать)*

- *обобщение, систематизацию, углубление, закрепление, развитие и детализацию полученных теоретических знаний по конкретным темам учебной дисциплины;*

- *формирование умений применять полученные знания на практике, реализацию единства интеллектуальной и практической деятельности;*

- *формирование и развитие умений: наблюдать, сравнивать, сопоставлять, анализировать, делать выводы и обобщения, самостоятельно вести исследования, пользоваться различными приемами измерений, оформлять результаты в виде таблиц, схем, графиков;*

- *выработку при решении поставленных задач профессионально значимых качеств, таких как самостоятельность, ответственность, точность, творческая инициатива.*

Практические и лабораторные занятия проводятся в рамках соответствующей темы, после освоения дидактических единиц, которые обеспечивают наличие знаний, необходимых для ее выполнения.

2 МЕТОДИЧЕСКИЕ УКАЗАНИЯ

Тема 1.2 Плоская система сходящихся сил

Практическое занятие № 1

Определение реакций связи системы сходящихся сил

Цель:

- Знать способ разложения силы на составляющие,
- Изучить способы сложения сил, линии действия которых сходятся в одной точке,
- Знать геометрический и аналитический способы определения равнодействующей

силы уметь ими пользоваться.

Выполнив работу, вы будете уметь:

Уд 1 Читать рабочие чертежи деталей

Уд 4. Определять напряжения в конструкционных элементах.

Выполнение практической работы способствует формированию:

ОК 02.1 - ОК 02.3

ОК 09.1; ОК 09.3

ПК 1.1.1; ПК 1.1.2

Материальное обеспечение:

Конспект лекций, инструкция по выполнению работы, Интернет-ресурсы, линейка, карандаш, ластик.

Задание:

Выполнить расчет равнодействующей системы сил

Порядок выполнения работы:

- 1 Рассмотреть теоретические положения
- 2 Изучить методику расчета равнодействующей системы сил
- 3 Выполнить расчет равнодействующей системы сил
- 4 Сделать вывод
- 5 Ответить на контрольные вопросы

Ход работы:

Пример 1. Груз (рисунок 1) подвешен на стержнях и канатах и находится в равновесии. Изобразить систему сил, действующих на шарнир

Решение

1. Реакции стержней направлены вдоль стержней, реакции гибких связей направлены вдоль нитей в сторону натяжения (рисунок 1, а).
2. Для определения точного направления усилий в стержнях мысленно убираем последовательно стержни 1 и 2. Анализируем возможные перемещения точки A .

Неподвижный блок с действующими на него силами не рассматриваем.

3. Убираем стержень 1, точка A поднимается и отходит от стены, следовательно, реакция стержня 1 направлена к стене.
4. Убираем стержень 2, точка A поднимается и приближается к стене, следовательно, реакция стержня 2 направлена от стены вниз.
5. Канат тянет вправо.
6. Освобождаемся от связей (рисунок 1, б).



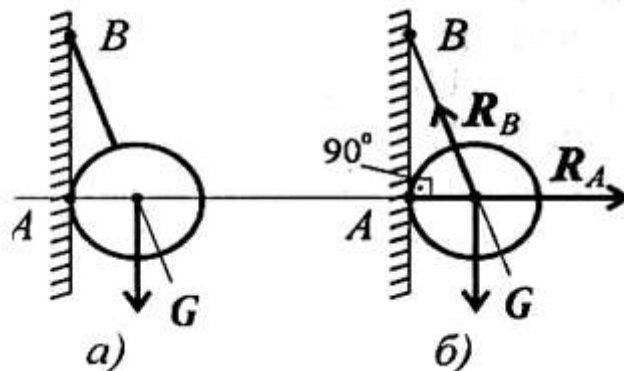
а) Силы, действующие на шарнир А. б) Система сходящихся сил.

Рисунок 1 – Груз, подвешенный на стержнях и канатах

Пример 2. Шар подвешен на нити и опирается на стену (рисунок 2, а). Определить реакции нити и гладкой опоры (стенки).

Решение

1. Реакция нити — вдоль нити к точке В вверх (рисунок 2, б).
2. Реакция гладкой опоры (стенки) — по нормали от поверхности опоры.



а) шар на нити; б) реакции

Рисунок 2 - Определение реакции нити и гладкой опоры

Форма представления результата:

Работа должна быть представлена в виде схемы

Критерии оценки:

Оценка «отлично» выставляется, если выполнена защита работы и составлено уравнение моментов относительно точки С.

Оценка «хорошо» выставляется, если все реакции посчитаны верно

Оценка «удовлетворительно» выставляется, если одна реакция рассчитана верно.

Оценка «неудовлетворительно» выставляется, если реакции рассчитаны не верно.

Тема 1.3 Пара сил и момент силы относительно точки

Практическое занятие № 2

Определение момента силы относительно точки

Цель:

иметь представление о видах опор балочных систем и возникающих в них реакциях. Знать формы уравнений равновесия плоской системы произвольно расположенных сил уметь их использовать для определения неизвестных реакций в опорах. Уметь выполнять проверку правильности решения.

Выполнив работу, вы будете уметь:

Уд 1 Читать рабочие чертежи деталей

Выполнение практической работы способствует формированию:

ОК 02.1 - ОК 02.3

ОК 09.1; ОК 09.3

ПК 1.1.1

Материальное обеспечение:

Конспект лекций, инструкция по выполнению работы, Интернет-ресурсы, линейка, карандаш, ластик.

Задание:

1. Какие силы из системы сил (рисунок 1) образуют пары?

$$F_1 = F_2 = F_4; F_3 = F_6; F_5 = 0,9F_6.$$

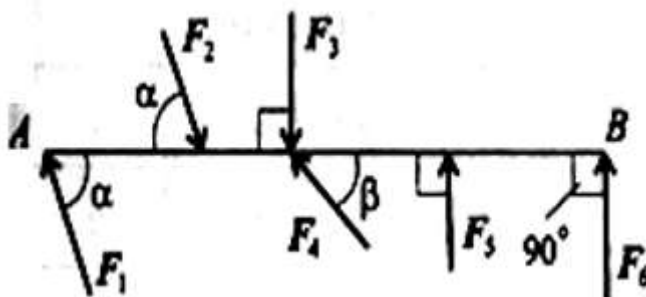


Рисунок 1 – К вопросу 1

2. Определите момент изображенной на рисунке 2 пары сил. $|F| = |F'| = 5\text{кН}$.

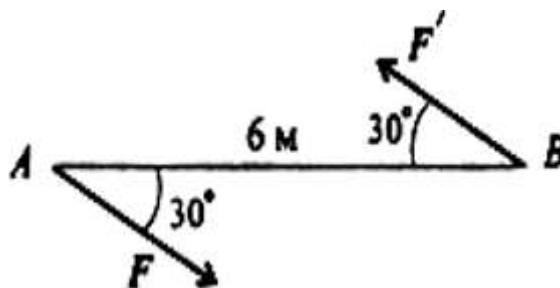


Рисунок 2 – К вопросу 2

3. Какие из изображенных пар (рисунок 3) эквивалентны, если

$$F_1 = F_2 = 8 \text{ кН}; F_3 = 6,4 \text{ кН}; a_1 = 2 \text{ м}; a_2 = 2,5 \text{ м?}$$

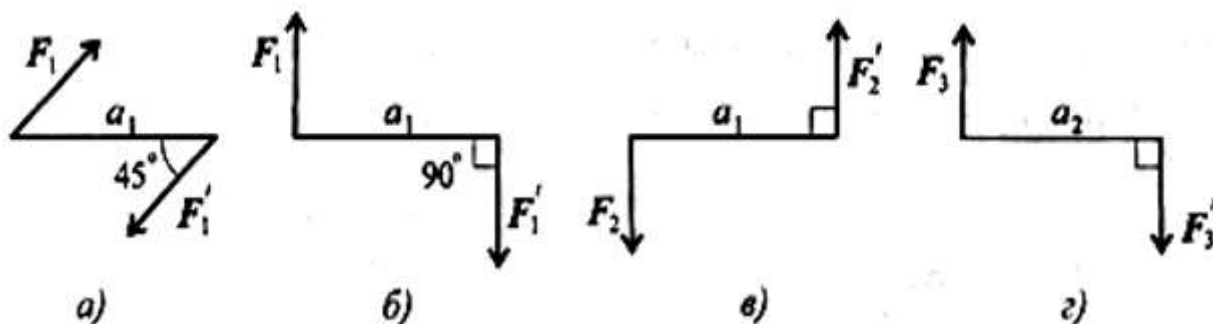


Рисунок 3 – К вопросу 3

Порядок выполнения работы:

- 1 Законспектировать теоретические положения
- 2 Выполнить письменно задания.
- 3 Сделать вывод

Ход работы:

Пример 1. Груз (рисунок 1) подвешен на стержнях и канатах и находится в равновесии. Изобразить систему сил, действующих на шарнир

Решение

Сила, не проходящая через точку крепления тела, вызывает вращение тела относительно точки, поэтому действие такой силы на тело оценивается моментом.

Момент силы относительно точки численно равен произведению модуля силы на расстояние от точки до линий действия силы.

Перпендикуляр, опущенный из точки на линию действия силы (рисунок 4), называется плечом силы.

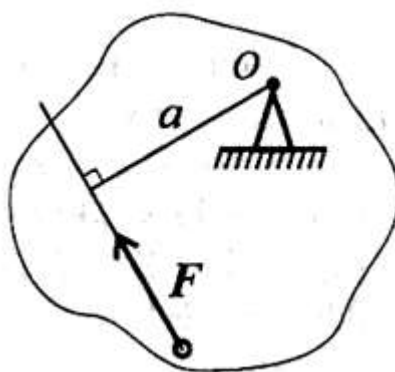


Рисунок 4 – Момент силы относительно точки

Обозначение момента $M_O(F)$ или $m_O(F)$;

$$M_O(F) = Fa.$$

Единица измерения $[m_O(F)] = \text{Н} \times \text{м}$.

Момент считается положительным, если сила разворачивает тело по часовой стрелке.

Примечание. В разных учебных пособиях знак момента назначается по-разному.

Момент силы относительно точки равен нулю, если линия действия силы проходит через точку, т. к. в этом случае расстояние от точки до силы равно нулю.

Пример 1. Дана пара сил $|F_1| = |F'_1| = 42$ кН; плечо 2 м. Заменить заданную пару сил эквивалентной парой с плечом 0,7 м (рисунок 5).

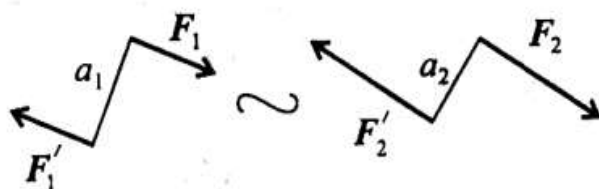


Рисунок 5 – Эквивалентные пары сил

$$m_1 = F_1 a_1; m_1 = 42 \cdot 2 = 84 \text{ кН}\cdot\text{м}; \quad m_2 = F_2 a_2; m_1 = m_2.$$

$$\text{Откуда } F_2 = \frac{84}{0,7} = 120 \text{ кН}.$$

Решение

Пары сил эквивалентны, если моменты этих пар численно равны:

Пример 2. Дана система пар сил (рисунок 2). Определить момент результирующей пары.

Пары сил эквивалентны, если моменты этих пар численно равны:

Пример 2. Дана система пар сил (рисунок 6). Определить момент результирующей пары.

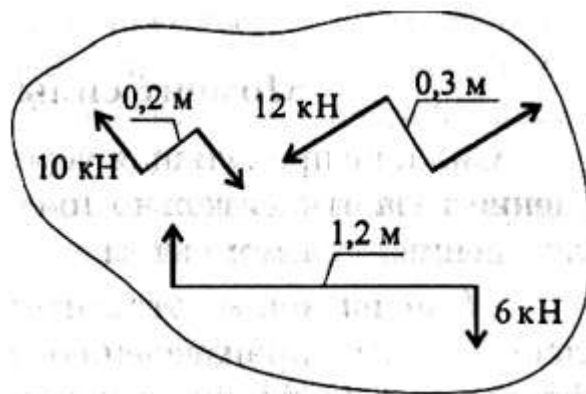


Рисунок 6 – К примеру 2

Решение

Момент результирующей пары равен алгебраической сумме моментов пар системы:

$$M_{\Sigma} = \sum_0^n m_k.$$

верно.

Оценка 3 – одна реакция рассчитана верно.

Оценка 4 – все реакции посчитаны верно.

Оценка 5 – защита работы (составить уравнение моментов относительно точки С).

Подставив численные значения, получим:

$$m_1 = 10 \cdot 0,2 = 2 \text{ кНм};$$

$$m_2 = - 12 \cdot 0,3 = - 3,6 \text{ кНм};$$

$$m_3 = 6 \cdot 1,2 = 7,2 \text{ кНм};$$

$$M_{\Sigma} = 2 + (- 3,6) + 7,2 = 5,6 \text{ кНм}.$$

Знак свидетельствует о том, что момент вызывает вращение по часовой стрелке.

Величину силы и плеча определить не удастся.

Примечание. Чтобы уравновесить данную систему пар, необходимо приложить пару сил, равную по модулю и в обратную сторону. Такую пару сил называют уравновешивающей.

Форма представления результата:

Работа должна быть представлена в виде решенных заданий

Критерии оценки:

Оценка «отлично» выставляется, если выполнена защита работы и составлено уравнение моментов относительно точки С.

Оценка «хорошо» выставляется, если решены два задания.

Оценка «удовлетворительно» выставляется, если решено одно задание.

Оценка «неудовлетворительно» выставляется, если задания не решены.

Тема 1.4 Плоская система произвольно расположенных сил

Практическое занятие № 3

Определение реакций опор в 2х опорной балке

Цель: иметь представление о видах опор балочных систем и возникающих в них реакциях. Знать формы уравнений равновесия плоской системы произвольно расположенных сил и уметь их использовать для определения реакций для балки с шарнирными опорами и уметь ими пользоваться.

Выполнив работу, вы будете уметь:

Уд 4. Определять напряжения в конструкционных элементах.

Уд 5 Читать и составлять кинематические схемы механизмов.

Выполнение практической работы способствует формированию:

ОК 02.1 - ОК 02.3

ОК 09.1; ОК 09.3

ПК 2.1.1; ПК 2.1.2

Материальное обеспечение:

Конспект лекций, инструкция по выполнению работы, Интернет-ресурсы, линейка, карандаш, ластик.

Задание:

Определить величины реакций в шарнирах двухопорной балки. Провести проверку решения

Порядок выполнения работы:

1 Рассмотреть теоретические положения

2 Изучить методику расчета опорных реакций балок

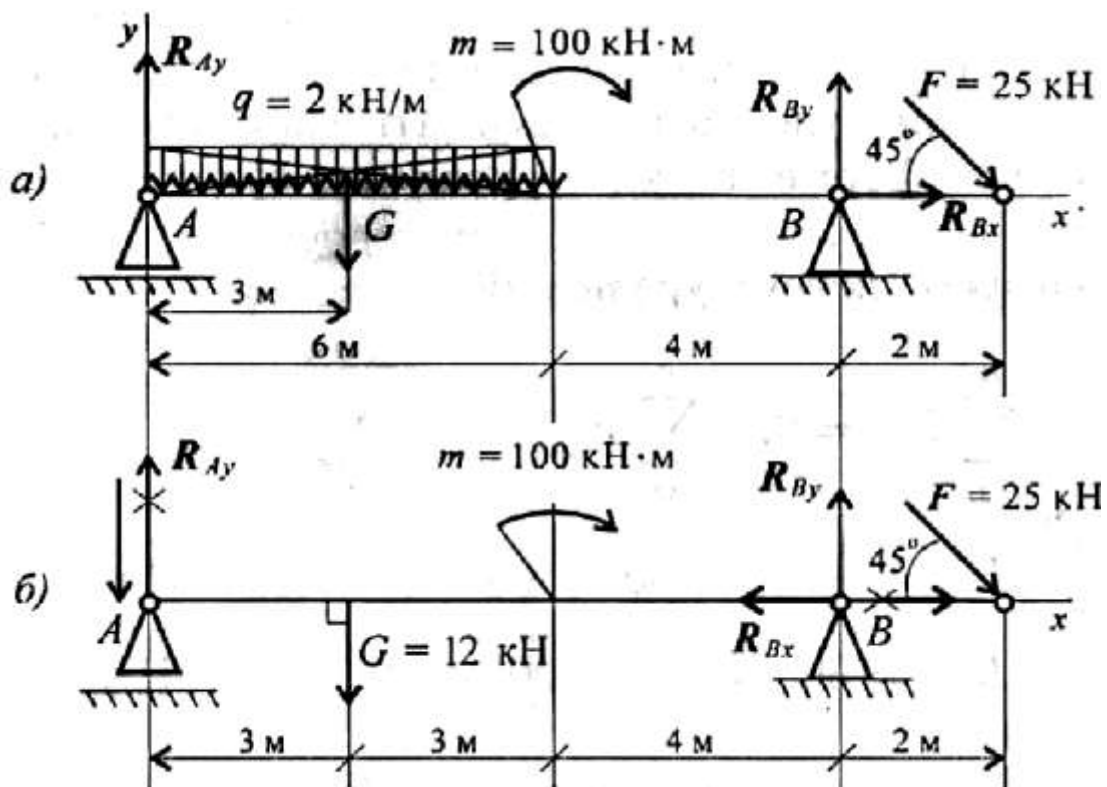
3 Выполнить расчет

4 Сделать вывод

5 Ответить на контрольные вопросы

Ход работы:

Пример. Двухопорная балка с шарнирными опорами A и B нагружена сосредоточенной силой F , распределенной нагрузкой с интенсивностью q и парой сил с моментом m (рисунок 1). Определить реакции опор.



- a) с распределенной нагрузкой;
- б) с заменой распределенной нагрузки на сосредоточенную

Рисунок 1 - Реакции опор в двухопорной балке

Решение

1. Левая опора (точка A) — подвижный шарнир, здесь реакция направлена перпендикулярно опорной поверхности. Правая опора (точка B) — неподвижный шарнир, здесь наносим две составляющие реакции вдоль осей координат. Ось O_x совмещаем с продольной осью балки.

2. Поскольку на схеме возникнут две неизвестные вертикальные реакции, использовать первую форму уравнений равновесия нецелесообразно.

3. Заменяем распределенную нагрузку сосредоточенной:

$$G = ql; G = 2 \times 6 = 12 \text{ кН.}$$

Сосредоточенную силу помещаем в середине пролета, далее задача решается с сосредоточенными силами (рис. 1, б).

4. Наносим возможные реакции в опорах (направление произвольное).

5. Для решения выбираем уравнение равновесия в виде

$$\begin{cases} \sum_0^n m_{kA} = 0; \\ \sum_0^n m_{kB} = 0; \\ \sum_0^n F_{kx} = 0. \end{cases} \quad \text{Проверка:} \quad \sum_0^n F_{ky} = 0.$$

6. Составляем уравнения моментов относительно точек крепления:

$$\sum_0^n m_{kA} = G \cdot 3 + m - R_{By} \cdot 10 + F \cdot 12 \cdot \sin 45^\circ = 0.$$

$$R_{By} \cdot 10 = G \cdot 3 + m + F \cdot 12 \cdot \sin 45^\circ;$$

$$R_{By} \cdot 10 = 12 \cdot 3 + 100 + 25 \cdot 12 \cdot 0,7; \quad R_{By} = \frac{346}{10} = 34,6 \text{ кН.}$$

Реакция направлена верно.

$$\sum_0^n m_{kB} = R_{Ay} \cdot 10 - G \cdot 7 + m + F \cdot 2 \cdot \sin 45^\circ = 0.$$

$$R_{Ay} \cdot 10 = G \cdot 7 - m - F \cdot 2 \cdot \sin 45^\circ;$$

$$R_{Ay} \cdot 10 = 12 \cdot 7 - 100 - 50 \cdot 0,7; \quad R_{Ay} = -\frac{51}{10} = -5,1 \text{ кН.}$$

Реакция отрицательная, следовательно, R_{Ay} нужно направить в противоположную сторону.

7. Используя уравнение проекций, получим:

$$\sum_0^n F_{kx} = R_{Bx} + F \cos 45^\circ = 0; \quad R_{Bx} = -F \cos 45^\circ; \quad R_{Bx} = -17,5 \text{ кН;}$$

R_{Bx} — горизонтальная реакция в опоре В.

Реакция отрицательна, следовательно, на схеме ее направление будет противоположно выбранному.

8. Проверка правильности решения. Для этого используем четвертое уравнение равновесия

$$\sum_0^n F_{ky} = 0:$$

$$-R_{Ay} - G + R_{By} - F \cos 45^\circ = 0.$$

Подставим полученные значения реакций. Если условие выполнено, решение верно:

$$-5,1 - 12 + 34,6 - 25 \cdot 0,7 = 0.$$

Форма представления результата:

защита практической работы

Критерии оценки:

Оценка «отлично» выставляется, если выполнена защита работы и составлено уравнение моментов относительно точки С.

Оценка «хорошо» выставляется, если все реакции посчитаны верно

Оценка «удовлетворительно» выставляется, если две реакции рассчитаны верно.

Оценка «неудовлетворительно» выставляется, если реакции рассчитаны не верно.

Тема 1.4 Плоская система произвольно расположенных сил

Практическое занятие № 4

Определение реакций опор в жесткой заделке

Цель: иметь представление о видах опор балочных систем и возникающих в них реакциях. Знать формы уравнений равновесия плоской системы произвольно расположенных сил и уметь их использовать для определения реакций для балки с жесткой заделкой уметь ими пользоваться.

Выполнив работу, вы будете уметь:

Уд 4. Определять напряжения в конструкционных элементах.

Уд 5 Читать и составлять кинематические схемы механизмов.

Выполнение практической работы способствует формированию:

ОК 02.1 - ОК 02.3

ОК 09.1; ОК 09.3

ПК 2.1.1; ПК 2.1.2

Материальное обеспечение:

Конспект лекций, инструкция по выполнению работы, Интернет-ресурсы, линейка, карандаш, ластик.

Задание:

Определить реакции консольной балки, изображенной на рисунке 1

Порядок выполнения работы:

1 Рассмотреть теоретические положения

2 Изучить методику расчета опорных реакций балок

3 Выполнить расчет

4 Сделать вывод

5 Ответить на контрольные вопросы

Ход работы:

Пример 1. Одноопорная (защемленная) балка нагружена сосредоточенными силами и парой сил (рисунок 1). Определить реакции заделки.

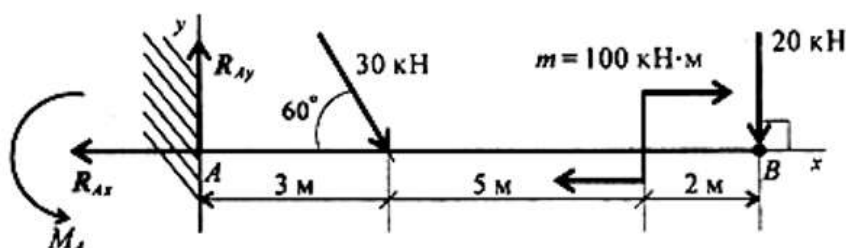


Рисунок 1 – Балка с защемленным концом

Решение

1. В заделке может возникнуть реакция, представляемая двум: составляющими (R_{Ay} , R_{Ax}), и реактивный момент M_A . Наносим на схему балки возможные направления реакций.

Замечание. Если направления выбраны неверно, при расчетах получим отрицательные значения реакций. В этом случае реакции на схеме следует направить в противоположную сторону, не повторяя расчета.

В силу малой высоты считают, что все точки балки находятся на одной прямой; все три неизвестные реакции приложены в одной точке. Для решения удобно использовать систему уравнений равновесия в первой форме. Каждое уравнение будет содержать одну неизвестную.

2. Используем систему уравнений:

$$\sum_0^n F_{kx} = 0; \quad \sum_0^n F_{ky} = 0; \quad \sum_0^n m_{kA} = 0.$$

$$\sum_0^n F_{kx} = -R_{Ax} + 30 \cdot \cos 60^\circ + 20 \cdot \cos 90^\circ = 0.$$

$$R_{Ax} = 30 \cdot \cos 60^\circ + 20 \cdot \cos 90^\circ = 15 \text{ кН.}$$

$$\sum_0^n F_{ky} = R_{Ay} - 30 \cdot \cos 30^\circ - 20 \cdot \cos 0^\circ = 0.$$

$$R_{Ay} = 30 \cdot 0,866 + 20 \cdot 1 = 45,98 \text{ кН.}$$

$$\sum_0^n m_{kA} = -M_A + 30 \cdot 3 \cdot \sin 60^\circ + 100 + 20 \cdot 10 = 0.$$

$$M_A = 377,94 \text{ кН}\cdot\text{м.}$$

Знаки полученных реакций (+), следовательно, направления реакций выбраны верно.

3. Для проверки правильности решения составляем уравнение моментов относительно точки В.

$$\sum m_{kB} = -M_A + R_{Ay} \cdot 10 - 30 \cdot 7 \cdot \sin 60^\circ + 100 = 0.$$

Подставляем значения полученных реакций:

$$-377,94 + 45,98 \cdot 10 - 210 \cdot 0,866 + 100 = 0;$$

$$-559,8 + 559,8 = 0.$$

Решение выполнено верно.

Форма представления результата:

защита практической работы

Критерии оценки:

Оценка «отлично» выставляется, если выполнена защита работы и составлено уравнение моментов относительно точки С.

Оценка «хорошо» выставляется, если все реакции посчитаны верно

Оценка «удовлетворительно» выставляется, если две реакции рассчитаны верно.

Оценка «неудовлетворительно» выставляется, если реакции рассчитаны не верно.

Тема 1.5 Центр тяжести

Практическое занятие № 5

Определение центра тяжести стандартных прокатных профилей

Цель: знать методы определения центра тяжести тела и формулы для определения положения центра тяжести плоских фигур. Уметь определять положение центра тяжести сложных геометрических фигур и фигур, составленных из стандартного профиля

Выполнив работу, вы будете уметь:

Уд 4. Определять напряжения в конструкционных элементах.

Выполнение практической работы способствует формированию:

ОК 02.1 - ОК 02.3

ОК 09.1; ОК 09.3

ПК 2.1.1

Материальное обеспечение:

Конспект лекций, инструкция по выполнению работы, Интернет-ресурсы, линейка, карандаш, ластик.

Задание:

1 Повторить теоретический материал

2 Изучить методику определения центра тяжести прокатных профилей

3 Выполнить расчет

Порядок выполнения работы:

1 Рассмотреть теоретические положения

2 Изучить методику определения центра тяжести прокатных профилей

3 Выполнить расчет

4 Сделать вывод

5 Ответить на контрольные вопросы

Ход работы:

Пример 1. Определить координаты центра тяжести составного сечения. Сечение состоит из листа и прокатных профилей.

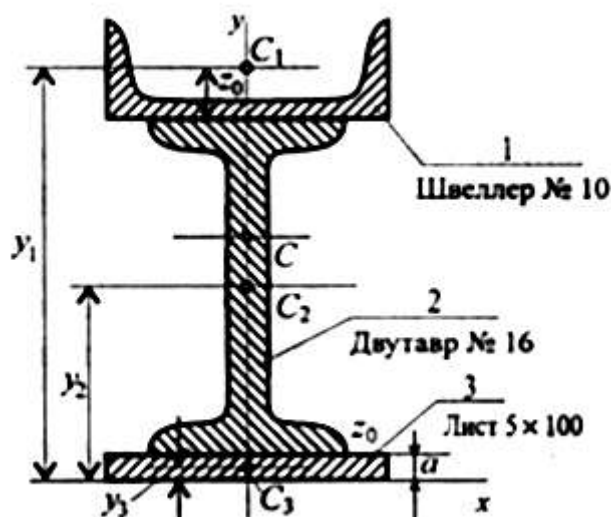


Рисунок 1 – Составное сечение из листа и прокатных профилей

Примечание. Часто рамы сваривают из разных профилей, создавая необходимую конструкцию. Таким образом, уменьшается расход металла и образуется конструкция высокой прочности.

Для стандартных прокатных профилей собственные геометрические характеристики известны. Они приводятся в соответствующих стандартах.

Решение

1. Обозначим фигуры номерами и выпишем из таблиц необходимые данные:

- 1) – швеллер № 10 (ГОСТ 8240-89); высота $h = 100$ мм; ширина полки $b = 46$ мм; площадь сечения $A_1 = 10,9$ см²;
- 2) – двутавр № 16 (ГОСТ 8239-89); высота 160 мм; ширина полки 81 мм; площадь сечения $A_2 = 20,2$ см²;
- 3) – лист 5x100; толщина 5 мм; ширина 100 мм; площадь сечения $A_3 = 0,5 \times 10 = 5$ см².

2. Координаты центров тяжести каждой фигуры можно определить по чертежу.

Составное сечение симметрично, поэтому центр тяжести находится на оси симметрии и координата $x_C = 0$.

Швеллер 1: $y_1 = a + h_2 + z_0; y_1 = 0,5 + 16 + 1,44 = 17,54$ см.
Двутавр 2: $y_2 = a + \frac{h_2}{2}; y_2 = 0,5 + 16/2 = 8,5$ см.
Лист 3: $y_3 = a/2 = 0,25$ см.

3. Определение центра тяжести составного сечения:

$$y_C = \frac{A_1 y_1 + A_2 y_2 + A_3 y_3}{A_1 + A_2 + A_3}$$
$$y_C = \frac{10,9 \cdot 17,54 + 20,2 \cdot 8,5 + 5 \cdot 0,25}{10,9 + 20,2 + 5} = 10 \text{ см.}$$

Форма представления результата:

защита практической работы

Критерии оценки:

Оценка «отлично» выставляется, если выполнена защита работы и определены координаты указанной преподавателем на схеме точки.

Оценка «хорошо» выставляется, если верно рассчитаны координаты общего центра тяжести

Оценка «удовлетворительно» выставляется, если верно определены координаты центра тяжести отдельных профилей.

Оценка «неудовлетворительно» выставляется, если координаты рассчитаны не верно.

Тема 2.2 Простейшие движения твердого тела

Практическое занятие № 6

Решение задач на поступательное и вращательное движения

Цель: Определение параметров движения точки по заданному закону движения и построение кинематических графиков движения

Выполнив работу, вы будете уметь:

Уд 1 Читать рабочие чертежи деталей.

Уд 5 Читать и составлять кинематические схемы механизмов.

Выполнение практической работы способствует формированию:

ОК 02.1 - ОК 02.3

ОК 09.1; ОК 09.3

ПК 1.1.1

ПК 2.1.2

Материальное обеспечение:

Конспект лекций, инструкция по выполнению работы, Интернет-ресурсы, линейка, карандаш, ластик.

Задание:

Точка движется прямолинейно согласно уравнению $s = 20t - 5t^2$ (s в м, t в с). Построить графики расстояний, скорости и ускорения для первых 4 с движения. Определить путь, пройденный точкой за 4 с, и описать движение точки

Порядок выполнения работы:

1 Рассмотреть теоретические положения.

2 Изучить методику определения центра тяжести прокатных профилей.

3 Выполнить расчет.

4 Сделать вывод.

Ход работы:

Расчетные формулы для определения параметров движения тела.

Все точки тела движутся одинаково. Закон равномерного движения:

$$S = S_0 + vt.$$

Закон равнопеременного движения:

$$S = S_0 + v_0t + \frac{a_t t^2}{2}.$$

Здесь S_0 — путь, пройденный до начала отсчета, м;

v_0 — начальная скорость движения, м/с;

a_t — постоянное касательное ускорение, м/с²

Скорость:

$$v = S'; v = v_0 + a_t t.$$

Ускорение:

$$a_t = v'.$$

Закон неравномерного движения:

$$S = f(t^3).$$

Кинематический график равномерного поступательного движения представлен на рисунке 1.

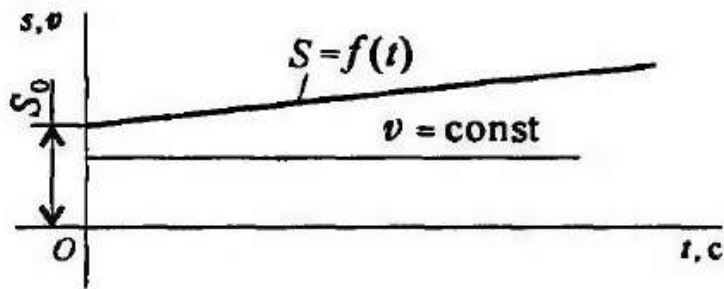


Рисунок 1 – Равномерное поступательное движение

Пример 1. По заданному графику скорости найти путь, пройденный за время движения (рисунок 2).

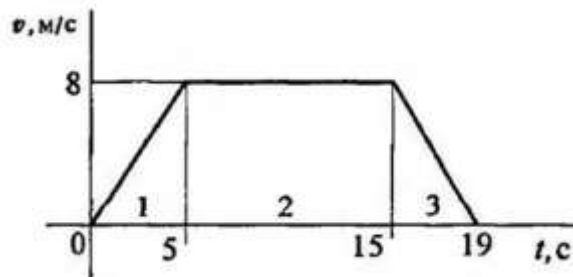


Рисунок 2 – График скорости

Решение

1. По графику следует рассмотреть три участка движения. Первый участок — разгон из состояния покоя (равноускоренное движение).

Уравнение скорости $v_1 = v_0 + a_1 t_1; v_0 = 0$.

Ускорение $a_1 = \frac{v_1}{t_1}; a_1 = \frac{8}{5} = 1,6 \text{ м/с}$.

Второй участок — равномерное движение: $v = 8 \text{ м/с}; a_2 = 0$.

Третий участок — торможение до остановки (равнозамедленное движение).

Уравнение скорости $v_3 = v_{03} + a_3 t_3; v_3 = 0$.

Ускорение $a_3 = \frac{v_{03}}{t_3}; a_3 = -\frac{8}{4} = -2 \text{ м/с}$.

2. Путь, пройденный за время движения, будет равен:

первый участок: $S_1 = S_0 + v_0 t + \frac{at^2}{2}; S_0 = 0; v_0 = 0;$
 $S_1 = \frac{a_1 t_1^2}{2}; S_1 = \frac{1,6 \cdot 5^2}{2} = 20 \text{ м/с};$
 второй участок: $S_2 = vt_2 = 8 \cdot 10 = 80 \text{ м/с};$
 третий участок: $S_3 = S_{03} + v_{03} t_3 + \frac{a_3 t_3^2}{2}; S_{03} = S_1 + S_2;$
 $v_{03} = 8 \text{ м/с}; a_3 = -2 \text{ м/с}^2.$
 Путь за время движения
 $S_{\Sigma} = S_3 = 100 + 8 \cdot 4 + \frac{-2 \cdot 4^2}{2} = 116 \text{ м}.$

Пример 2. Тело, имевшее начальную скорость 36 км/ч, прошло 50 м до остановки. Считая движение равнозамедленным, определить время торможения.

Решение

1. Записываем уравнение скорости для равнозамедленного движения:

$$v = v_0 + at = 0.$$

Определяем начальную скорость в м/с: $v_0 = 36 \cdot 1000 / 3600 = 10$ м/с.

Выразим ускорение (замедление) из уравнения скорости: $a = -v_0/t$

2. Записываем уравнение пути: $S = v_0 t / 2 + at^2 / 2$. После подстановки получим: $S = v_0 t / 2$

3. Определяем время до полной остановки (время торможения):

$$t = 2S/v_0 = 2 \cdot 50 / 10 = 10 \text{ с.}$$

Форма представления результата:

защита практической работы

Критерии оценки:

Оценка «отлично» выставляется, если выполнена защита работы (определить координаты указанной преподавателем на схематочки).

Оценка «хорошо» выставляется, если верно определены скорость и ускорения

Оценка «удовлетворительно» выставляется, если верно определена скорость.

Оценка «неудовлетворительно» выставляется, если скорости и ускорения рассчитаны не верно.

Тема 3.2 Работа и мощность. Общие теоремы динамики

Практическое занятие № 7

Решение задач на определение работы и мощности

Цель: Иметь представление о мощности при прямолинейном и криволинейном перемещениях, о мощности полезной и затраченной, о коэффициенте полезного действия. Знать зависимости для определения мощности при поступательном и вращательном движениях, КПД. Уметь рассчитать мощность с учетом потерь на трение и сил инерции

Выполнив работу, вы будете уметь:

Уд 1 Читать рабочие чертежи деталей.

Уд 5 Читать и составлять кинематические схемы механизмов.

Выполнение практической работы способствует формированию:

ОК 02.1 - ОК 02.3

ОК 09.1; ОК 09.3

ПК 1.1.1

ПК 2.1.2

Материальное обеспечение:

Конспект лекций, инструкция по выполнению работы, Интернет-ресурсы, линейка, карандаш, ластик.

Задание:

Определить требуемые мощность и скорость электродвигателя по следующим данным: тяговая сила ленты F (кН), скорость ленты V (м/с), диаметр барабана D (мм) (по вариантам).

Порядок выполнения работы:

- 1 Рассмотреть теоретические положения
- 2 Изучить методику расчета работы и мощности
- 3 Выполнить расчет (по вариантам)
- 4 Сделать вывод

Ход работы:

Мощность

Для характеристики работоспособности и быстроты совершения работы введено понятие мощности.

Мощность — работа, выполненная в единицу времени:

$$P = \frac{W}{t}.$$

Единицы измерения мощности: ватты, киловатты,

$$1 \frac{\text{Н} \cdot \text{м}}{\text{с}} = 1 \text{ Вт}; 10^3 \text{ Вт} = 1 \text{ кВт}.$$

Мощность при поступательном движении (рис. 1)

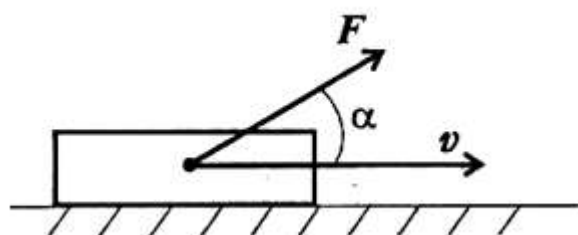


Рисунок 1 – Поступательное движение

$$P = \frac{FS \cos \alpha}{t}$$

Учитывая, что $S/t = v_{cp}$, получим

$$P = Fv_{cp} \cos \alpha,$$

где F — модуль силы, действующей на тело; v_{cp} — средняя скорость движения тела.

Средняя мощность при поступательном движении равна произведению модуля силы на среднюю скорость перемещения и на косинус угла между направлениями силы и скорости.

Мощность при вращении (рис. 2)

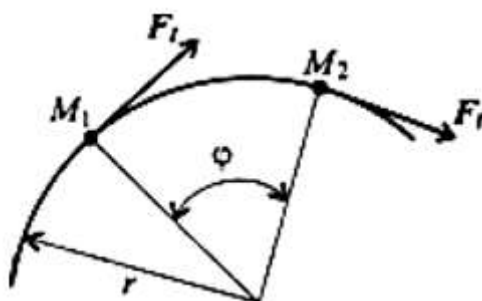


Рисунок 2 – Вращательное движение

Тело движется по дуге радиуса r из точки M_1 в точку M_2

$$M_1M_2 = \varphi r,$$

Работа силы:

$$W = M_{вр} \varphi, \quad M_{вр} = F_t r,$$

где $M_{вр}$ — вращающий момент.

$$P = \frac{M_{вр} \varphi}{t}$$

Учитывая, что

$$\frac{\varphi}{t} = \omega_{cp}, \quad \text{получим} \quad P = M_{вр} \omega_{cp},$$

где ω_{cp} — средняя угловая скорость.

Мощность силы при вращении равна произведению вращающего момента на среднюю угловую скорость.

Если при выполнении работы усилие машины и скорость движения меняются, можно определить мощность в любой момент времени, зная значения усилия и скорости в данный момент.

Коэффициент полезного действия

Каждая машина и механизм, совершая работу, тратит часть энергии на преодоление вредных сопротивлений. Таким образом, машина (механизм) кроме полезной работы совершает еще и дополнительную работу.

Отношение полезной работы к полной работе или полезной мощности ко всей затраченной мощности называется коэффициентом полезного действия (КПД):

$$\eta = \text{КПД} = \frac{P_{\text{пол}}}{P_{\text{затр}}}.$$

Полезная работа (мощность) расходуется на движение с заданной скоростью и определяется по формулам:

$$\begin{aligned} W &= FS \cos \alpha, & P &= Fv \cos \alpha; \\ W &= M_{\text{вр}}\varphi, & P &= M_{\text{вр}}\omega. \end{aligned}$$

Затраченная мощность больше полезной на величину мощности, идущей на преодоление трения в звеньях машины, на утечки и тому подобные потери.

Чем выше КПД, тем совершеннее машина.

Примеры решения задач

Пример 1. Определить требуемую мощность мотора лебедки для подъема груза весом 3 кН на высоту 10 м за 2,5 с (рис. 3). КПД механизма лебедки 0,75.

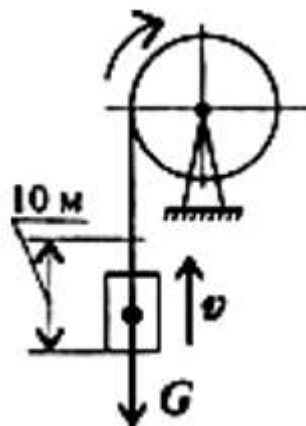


Рисунок 3 – К задаче 1

Решение

1. Мощность мотора используется на подъем груза с заданной скоростью и преодоление вредных сопротивлений механизма лебедки.

Полезная мощность определяется по формуле

$$P = Fv \cos \alpha.$$

В данном случае $\alpha = 0$; груз движется поступательно.

2. Скорость подъема груза

$$v = \frac{S}{t}; v = \frac{10}{2,5} = 4 \text{ м/с.}$$

3. Необходимое усилие равно весу груза (равномерный подъем).
4. Полезная мощность $P = 3000 \cdot 4 = 12\ 000$ Вт.
5. Полная мощность, затрачиваемая мотором

$$P_{\text{мотора}} = \frac{P}{\eta}; \quad P_{\text{мотора}} = \frac{12}{0,75} = 16 \text{ кВт.}$$

Пример 2. Судно движется со скоростью 56 км/ч (рис. 4). Двигатель развивает мощность 1200 кВт. Определить силу сопротивления воды движению судна. КПД машины 0,4.

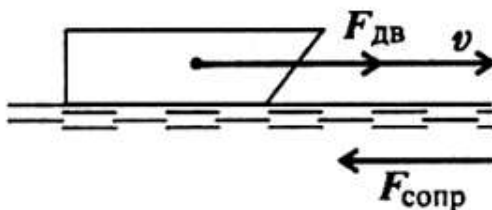


Рисунок 4 – К задаче 2

Решение

1. Определяем полезную мощность, используемую на движение с заданной скоростью:

$$P = F_{\text{дв}} v \cos \alpha;$$

$$\eta = \frac{P}{P_{\text{мотора}}}; \quad P = P_{\text{мотора}} \eta; \quad P = 1200 \cdot 0,4 = 480 \text{ кВт.}$$

2. По формуле для полезной мощности можно определить движущую силу судна с учетом условия $\alpha = 0$. При равномерном движении движущая сила равна силе сопротивления воды:

$$F_{\text{дв}} = F_{\text{сопр}}.$$

3. Скорость движения судна $v = 36 \cdot 1000/3600 = 10$ м/с
4. Сила сопротивления воды

$$F_{\text{сопр}} = \frac{P}{v}; \quad F_{\text{сопр}} = \frac{480\ 000}{10} = 48\ 000 \text{ Н.}$$

Сила сопротивления воды движению судна

$$F_{\text{сопр.}} = 48 \text{ кН}$$

Форма представления результата:

защита практической работы

Критерии оценки:

Оценка «отлично» выставляется, если выполнена устная защита работы.

Оценка «хорошо» выставляется, если верно определены работа и мощность.

Оценка «удовлетворительно» выставляется, если верно определена работа.

Оценка «неудовлетворительно» выставляется, если работа и мощность рассчитаны не верно.

Тема 4.2 Растяжение и сжатие

Практическое занятие № 8

Расчёт на прочность при растяжении и сжатии

Цель: в результате выполнения работы студент должен знать правила построения эпюр продольных сил и нормальных напряжений в поперечном сечении бруса, уметь с помощью метода сечений строить эпюры продольных сил и нормальных напряжений.

Выполнив работу, вы будете уметь:

Уд 4 Определять напряжения в конструктивных элементах.

Выполнение практической работы способствует формированию:

ОК 02.1 - ОК 02.3

ОК 09.1; ОК 09.3

ПК 2.1.1

Материальное обеспечение:

Конспект лекций, инструкция по выполнению работы, Интернет-ресурсы, линейка, карандаш, ластик.

Задание:

Рассчитать конструкцию на прочность

Порядок выполнения работы:

1 Рассмотреть теоретические положения

2 Изучить методику расчета на прочность при растяжении и сжатии

3 Выполнить расчет (по вариантам)

4 Сделать вывод

Ход работы:

Необходимые формулы.

Нормальное напряжение

$$\sigma = \frac{N}{A},$$

где N — продольная сила; A — площадь поперечного сечения.

Удлинение (укорочение) бруса

$$\Delta l = \frac{Nl}{AE} \quad \text{или} \quad \Delta l = \frac{\sigma l}{E},$$

E — модуль упругости; l — начальная длина стержня.

Допускаемое напряжение

$$[\sigma] = \frac{\sigma_{\text{пред}}}{[s]},$$

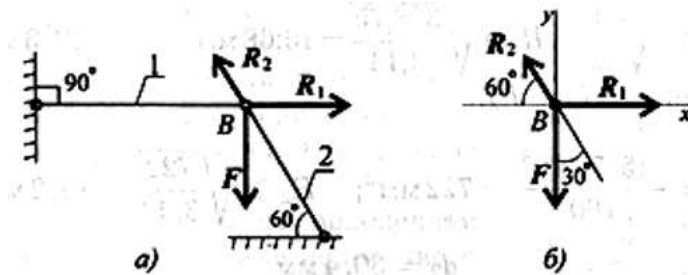
$[s]$ — допускаемый запас прочности.

Условие прочности при растяжении и сжатии:

$$\sigma = \frac{N}{A} \leq [\sigma].$$

Примеры расчетов на прочность и жесткость

Пример 1. Груз закреплен на стержнях и находится в равновесии (рисунок 1). Материал стержней — сталь, допускаемое напряжение 160 МПа. Вес груза 100 кН. Длина стержней: первого — 2 м, второго — 1 м. Определить размеры поперечного сечения и удлинение стержней. Форма поперечного сечения — круг.



А) с реакцией связи; б) без реакций связи

Рисунок 1 – Груз на стержне

Решение

Определить нагрузку на стержни. Рассмотрим равновесие точки B , определим реакции стержней. По пятой аксиоме статистики (закону действия и противодействия) реакция стержня численно равна нагрузке на стержень. Наносим реакции связей, действующих в точке B . Освобождаем точку B от связей (рисунок 1, а). Выбираем систему координат так, чтобы одна из осей координат совпала с неизвестной силой (рисунок 1, б). Составим систему уравнений равновесия для точки B :

$$\begin{cases} \sum F_x = -R_2 \cos 60^\circ + R_1 = 0; \\ \sum F_y = R_2 \cos 30^\circ - F = 0. \end{cases}$$

Решаем систему уравнений и определяем реакции стержней.

$$R_2 = \frac{F}{\cos 30^\circ}; \quad R_2 = \frac{100}{0,866} = 115,5 \text{ кН.}$$

$$R_1 = R_2 \cos 60^\circ; \quad R_1 = 115,5 \cdot 0,5 = 57,4 \text{ кН.}$$

Направление реакций выбрано верно. Оба стержня сжаты. Нагрузки на стержни: $F_1 = 57,4 \text{ кН}$; $F_2 = 115,5 \text{ кН}$. Определяем требуемую площадь поперечного сечения стержней из условий прочности. Условие прочности на сжатие:

$$\sigma = N/A \leq [\sigma],$$

Откуда

$$A \geq \frac{N}{[\sigma]}.$$

Стержень 1 ($N_1 = F_1$):

$$A_1 \geq \frac{57,4 \cdot 10^3}{160} = 358,75 \text{ мм}^2.$$

Для круга

$$A = \pi R^2; \quad R = \sqrt{\frac{A}{\pi}}; \quad R_1 \geq \sqrt{\frac{358,75}{3,14}} = 10,68 \text{ мм}; \quad d_1 = 21,3 \text{ мм}.$$

Стержень 2 ($N_2 = F_2$):

$$A_2 \geq \frac{115,5 \cdot 10^3}{160} = 722 \text{ мм}^2; \quad R_2 \geq \sqrt{\frac{722}{3,14}} = 15,2 \text{ мм};$$

$$d_2 = 30,4 \text{ мм}.$$

Полученные диаметры округляем: $d_1 = 25 \text{ мм}$, $d_2 = 32 \text{ мм}$.

3. Определяем удлинение стержней

$$\Delta l = \frac{Nl}{AE}$$

Укорочение стержня 1:

$$A_1 = \frac{\pi d_1^2}{4}; \quad A_2 = \frac{3,14 \cdot 25^2}{4} = 490 \text{ мм}^2;$$

$$\Delta l_1 = \frac{57,4 \cdot 10^3 \cdot 2 \cdot 10^3}{2 \cdot 10^5 \cdot 490} = 1,17 \text{ мм}.$$

Укорочение стержня 2:

$$A_2 = \frac{3,14 \cdot 32^2}{4} = 804 \text{ мм}^2; \quad \Delta l_2 = \frac{115,5 \cdot 10^3 \cdot 1 \cdot 10^3}{2 \cdot 10^5 \cdot 804} = 0,72 \text{ мм}.$$

Форма представления результата:

защита практической работы

Критерии оценки:

Оценка «отлично» выставляется, если выполнена устная защита работы.

Оценка «хорошо» выставляется, если верно определены нагрузки на стержни.

Оценка «удовлетворительно» выставляется, если верно определены реакции опор.

Оценка «неудовлетворительно» выставляется, если реакции опор и нагрузки рассчитаны не верно.

Тема 4.2 Растяжение и сжатие

Практическое занятие № 9

Определение рациональных сечений бруса

Цель: Уметь определять опасное сечение балки и выбирать рациональное сечение.

Выполнив работу, вы будете уметь:

Уд 4 Определять напряжения в конструкционных элементах.

Выполнение практической работы способствует формированию:

ОК 02.1 - ОК 02.3

ОК 09.1; ОК 09.3

ПК 2.1.1

Материальное обеспечение:

Конспект лекций, инструкция по выполнению работы, Интернет-ресурсы, линейка, карандаш, ластик.

Задание:

По методу сечений построить эпюры. Определить опасное сечение. Подобрать рациональное сечение.

Порядок выполнения работы:

1 Рассмотреть теоретические положения.

2 Изучить методику расчета рационального сечения балки.

3 Выполнить расчет.

Ход работы:

Определим рациональные сечения при изгибе, для этого сравним моменты сопротивления простейших сечений.

Осей момент инерции прямоугольника (рис. 1, вывод формулы в лекции 25) равен

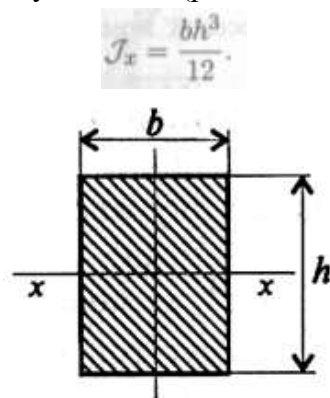


Рисунок 1 - Прямоугольник

Осей момент сопротивления прямоугольника

$$W_x = \frac{J_x}{h/2} = \frac{bh^2}{6}$$

Сравним сопротивление изгибу двух прямоугольных сечений (рис. 2).

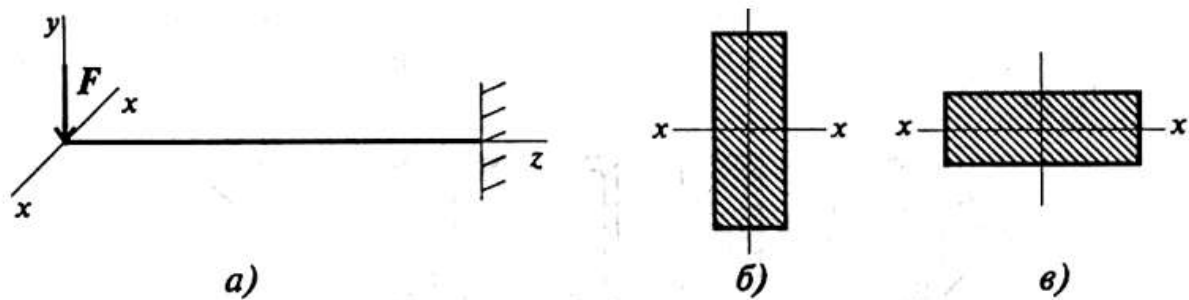


Рисунок 2 – Сравнение сопротивления изгибу двух прямоугольных сечений

Вариант на рис. 2, б обладает большим сопротивлением изгибу при прочих равных условиях.

Осевой момент инерции круга (рис. 3) равен

$$J_x = \frac{\pi d^4}{64}$$

Осевой момент сопротивления круга

$$W_x = \frac{\pi d^3}{32}$$

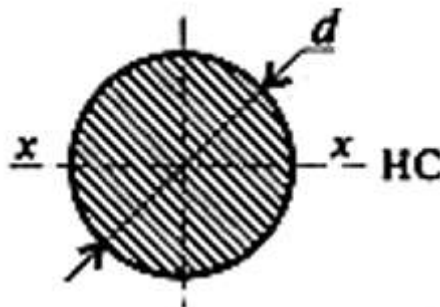


Рисунок 3 - Круг

Все необходимые расчетные данные (площади, моменты инерции и сопротивления) стандартных сечений приводятся в таблицах стандартов.

Для материалов, одинаково работающих на растяжение и сжатие, выбирают сечения, симметричные относительно оси, вокруг которой совершается изгиб (рис. 4).

Пример

Сравним моменты сопротивления двух сечений одинаковой площади: двутавра (рис. 4, г) и круга (рис. 4, а).

Двутавр № 10 имеет площадь 12 см^2 , осевой момент инерции 198 см^4 , момент сопротивления $39,7 \text{ см}^3$.

Круг той же площади имеет диаметр $d = \sqrt{4A/\pi} = 4 \text{ см}$, осевой момент инерции $J_x = 25,12 \text{ см}^4$, момент сопротивления $W_x = 6,2 \text{ см}^3$.

$$\frac{W_{x1}}{W_{x2}} = \frac{39,7}{6,2} \approx 6.$$

Сопротивление изгибу у двутавровой балки в шесть раз выше, чем у балки круглого сечения.

Из этого примера можно сделать вывод: сечения прямоугольные, квадратные, круглые и ромбовидные нерациональны (рис. 4 а, б).

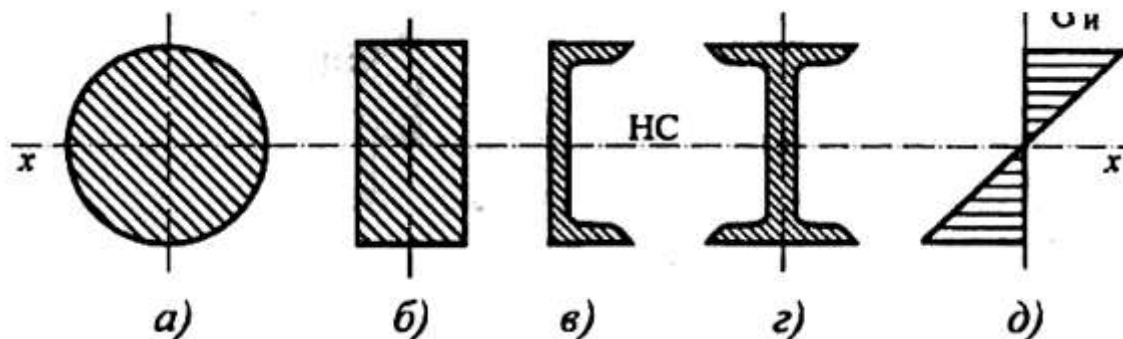


Рисунок 4 - Профили

Для материалов, обладающих разной прочностью при растяжении и сжатии (хрупкие материалы обладают значительно большей прочностью на сжатие, чем на растяжение), выбирают асимметричные сечения тавр, рельс и др.

Форма представления результата:

защита практической работы

Критерии оценки:

Оценка «отлично» выставляется, если выполнена устная защита работы.

Оценка «хорошо» выставляется, если верно подобрано рациональное сечение балки.

Оценка «удовлетворительно» выставляется, если верно определено опасное сечение балки.

Оценка «неудовлетворительно» выставляется, если балка рассчитана не верно.

Тема 4.2 Растяжение и сжатие

Лабораторное занятие № 1

Испытание на растяжение образца из пластичной стали.

Цель: получение диаграммы растяжения стального образца для вычисления механических характеристик материала

Выполнив работу, вы будете уметь:

Уд 4 Определять напряжения в конструкционных элементах

Выполнение лабораторной работы способствует формированию:

ОК 02.1 - ОК 02.3

ОК 09.1; ОК 09.3

ПК 2.1.1

Материальное обеспечение:

Испытательный стенд виртуальной лабораторной работы приближенный к реальной установке «Разрывная машина ГСМ-50», конспект лекций, линейка, карандаш, ластик

Задание:

Построить диаграмму растяжения материала

Порядок выполнения работы:

1. Ознакомится со стандартными образцами металлов на растяжение.
2. Измерить штангенциркулем начальный диаметр образца d_0 .
3. Определить площадь поперечного сечения образца.
4. Определить расчетную длину образца.
5. Нанести на образец расчетную длину образца l_0 .
6. Вставить и закрепить образец в захватах гидравлического пресса. Произвести разрушение образца, зафиксировав по манометру максимальное давление на поршень гидравлического пресса $P_{max. пресса}$, кгс/см².
7. Измерить диаметр поршня гидравлического пресса и рассчитать силу $P_{max.}$, приложенную к испытываемому образцу:

$$P_{max.} = P_{max. пресса} \cdot S$$

где S – площадь поршня гидравлического пресса.

8. **Рассчитать предел прочности образца.**
 9. Определить длину образца после разрыва l_k , сложив вместе разорванные части и измерив штангенциркулем расстояние между метками.
 10. **Вычислить относительное удлинение образца.**
 11. Измерить диаметр образца в месте разрыва d_k по двум взаимно перпендикулярным направлениям (плотно сложив обе части разорванного образца). По среднему арифметическому двух значений вычислить площадь образца после разрыва F_k .
 12. **Рассчитать относительное сужение образца** после разрыва.
- Результаты испытаний оформить в виде протокола испытания.

Протокол испытания образца на растяжение

Измеряемые значения				Рассчитанные значения						
До испытаний		После испытаний		$P_{max.}$ пресса	P_{max}	$F_0,$ мм ²	$F_k,$ мм ²	$\sigma_B,$ МПа	$\Psi,$ (%)	$\delta,$ (%)
$l_0,$ мм	$d_0,$ мм	$l_k,$ мм	$d_k,$ мм							

Ход работы:

Испытания на растяжение позволяют получить достаточно полную информацию о механических свойствах материала. Для этого применяют специальные цилиндрические или плоские образцы. На рисунке 1. представлена схема цилиндрического образца на различных стадиях растяжения.

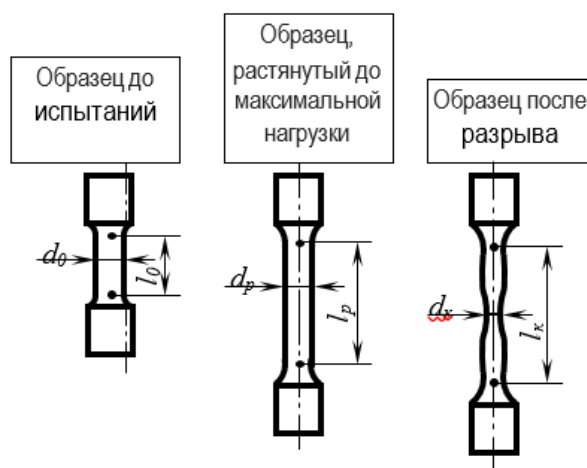


Рисунок 1 - Схема цилиндрического образца на различных стадиях растяжения

l_0, d_0 – начальные расчетные длина и диаметр образца;

l_p, d_p – расчетные длина и диаметр образца в области равномерной деформации;

l_k, d_k – конечная расчетная длина; d_k – минимальный диаметр в месте разрыва.

Согласно ГОСТ 1497-84, геометрические параметры образцов на растяжение должны отвечать следующим соотношениям:

$$l_0 = 2,82\sqrt{F_0}$$

$$l_0 = 5,65\sqrt{F_0}$$

$$l_0 = 11,3\sqrt{F_0}$$

Где F_0 – начальная площадь поперечного сечения расчетной части образца.

Для цилиндрических образцов **кратность образца** (l_0 / d_0) = 2,5; 5; 10. Наиболее распространенным является образец с кратностью 5.

Перед испытанием образец закрепляют в вертикальном положении в захватах разрывной машины или гидравлического пресса.

По результатам испытания строится диаграмма растяжения, на которой по оси ординат откладывается усилие растяжения (кгс), а по оси абсцисс – абсолютное удлинение образца в мм.

Обычно испытательные машины снабжаются специальными регистрирующими приборами, автоматически записывающих диаграмму в координатах нагрузка-деформация.

На рисунке 2 представлены возможные варианты видов диаграмм растяжения в зависимости от состава и структуры испытываемого материала.

На диаграмме растяжения пластичного металла (рис.3) можно выделить несколько характерных участков.

Показатели упругости и прочности

На участке OA зависимость между нагрузкой P и удлинением выражается прямой линией. Такая зависимость между удлинением образца и приложенной нагрузкой называется законом пропорциональности (законом Гука):

$$\sigma = E \cdot \delta,$$

где

σ – условное напряжение, МПа;

E – модуль нормальной упругости, МПа;

δ – относительное удлинение, %

Наибольшее напряжение, которое может выдержать образец без отклонения от закона пропорциональности, называется **пределом пропорциональности** и определяется по формуле:

$$\sigma_{nц} = \frac{P_{nц}}{F_0},$$

где

$\sigma_{nц}$ – предел упругости МПа;

$P_{nц}$ – нагрузка в точке A, Н;

F_0 – начальная площадь поперечного сечения образца, мм².

При дальнейшем нагружении образца наблюдается отклонение от закона пропорциональности: на диаграмме появляется криволинейный участок.

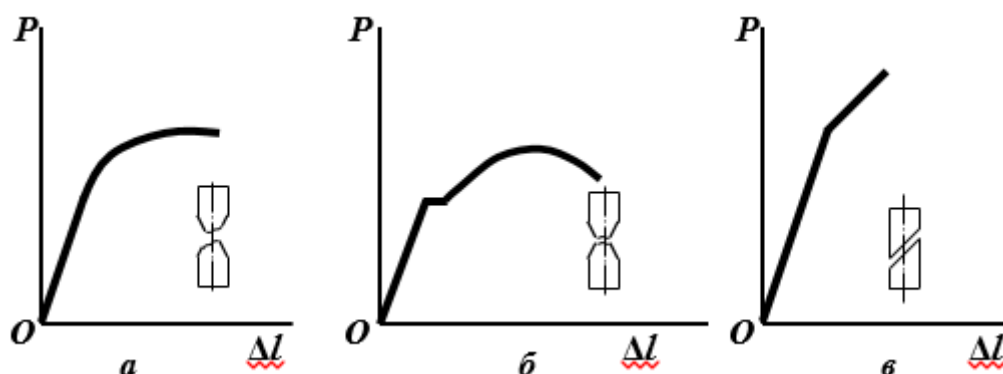


Рисунок 2 - Диаграмма растяжения:

напряжение при котором растягиваемый образец получает остаточное удлинение, равное 0,2% от начальной длины:

$$\sigma_{0,2} = \frac{P_{0,2}}{F_0}$$

$\sigma_{0,2}$ – условный предел текучести, МПа;

$P_{0,2}$ – нагрузка, соответствующая остаточному удлинению

$$\Delta l_{0,2} = 0,002l_0$$

Точка D показывает наибольшую нагрузку, которую может выдержать образец без разрушения. Условное напряжение, отвечающее наибольшей нагрузке, предшествующей разрушению образца, называется **пределом прочности при растяжении**:

$$\sigma_B = \frac{P_{max}}{F_0}$$

σ_B – предел прочности (временное сопротивление разрыву), МПа;

P_{max} – нагрузка, предшествующая разрушению, Н.

Хрупкие материалы при нагрузке разрушаются.

В пластичных материалах при достижении этой нагрузки образуется сильное местное сужение, образуется «шейка». Равномерная пластическая деформация переходит в местную, сосредоточенную в шейке.

В точке K происходит разрушение образца. Напряжение, определяемое отношением нагрузки $P_{раз.}$ в момент разрыва к площади поперечного сечения образца в месте разрыва называется истинным сопротивлением разрыву S :

$$S = \frac{P_{раз.}}{F_K}$$

$P_{раз.}$ – нагрузка, в момент разрыва образца, Н;

F_K – площадь поперечного сечения образца после разрыва, мм²

Показатели пластичности

Кроме прочностных характеристик при испытании на растяжение определяют показатели пластичности: относительное удлинение и относительное сужение образца.

Относительное удлинение после разрыва δ , (%) – наибольшее удлинение, до которого образец деформируется после разрушения.

$$\delta = \frac{l_K - l_0}{l_0} \cdot 100\% = \frac{\Delta l_{ост}}{l_0} \cdot 100\%$$

l_0 и l_K – начальная и конечная длина образца, мм;

$\Delta l_{ост}$ – абсолютное удлинение образца, определяемое измерением образца после разрыва, мм.

Отношение уменьшения площади поперечного сечения образца в месте разрыва к начальной площади поперечного сечения называется **относительным сужением после разрыва ψ , (%)**.

$$\psi = \frac{F_0 - F_k}{F_0} \cdot 100\%$$

F_0 – начальная площадь поперечного сечения образца мм²;

F_k – конечная площадь поперечного сечения образца мм².

Форма представления результата:

защита лабораторной работы

Критерии оценки:

Оценка «отлично» выставляется, если выполнена устная защита работы по конспекту.

Оценка «хорошо» выставляется, если верно определены характеристики материала

Оценка «удовлетворительно» выставляется, если верно построена диаграмма растяжения.

Оценка «неудовлетворительно» выставляется, если диаграмма не построена и характеристики не определены.

Тема 4.2 Растяжение и сжатие

Лабораторное занятие № 2

Испытание на сжатие образцов из пластичной стали и хрупкой древесины.

Цель: Получение диаграммы сжатия для разных материалов для вычисления механических характеристик материалов

Выполнив работу, вы будете уметь:

Уд 4 Определять напряжения в конструкционных элементах

Выполнение лабораторной работы способствует формированию:

ОК 02.1 - ОК 02.3

ОК 09.1; ОК 09.3

ПК 2.1.1

Материальное обеспечение:

Испытательный стенд виртуальной лабораторной работы приближенный к реальной установке «Пресс гидравлический ПГ-100», конспект лекций, линейка, карандаш, ластик

Задание:

Построить диаграмму сжатия стали и древесины

Порядок выполнения работы:

1. Предложенные для испытания образцы замеряют и, поочередно устанавливая их между опорными плитами [машины УММ-20](#), подвергают статическим нагрузкам, в процессе которых на диаграммном аппарате производится запись диаграмм сжатия соответствующих материалов. По контрольной стрелке шкалы силоизмерителя фиксируются максимальные нагрузки для каждого из образцов.

2. По полученным диаграммам сжатия определяют максимальную нагрузку сжатия стального образца и разрушающие нагрузки для других образцов, корректируя их значения с показателями стрелки силоизмерителя, записывают показания в журнал испытаний. Далее определяют характерные значения напряжений и производят записи в журнал испытаний.

3. Необходимо сделать зарисовку разрушенных образцов и описать характер их разрушения. Дать сравнительную характеристику работы испытанных материалов.

Ход работы:

Испытания материалов на сжатие проводят на специальных прессах или [универсальных испытательных машинах](#) по специальным методикам: для стали и чугуна используется ГОСТ 25.503-80, бетона — ГОСТ 10.180-90, древесины поперек волокон ГОСТ 16483.11-72, древесины вдоль волокон ГОСТ 16483.10-73.

Параметры образцов, видео и результаты испытаний на сжатие:

– [стали](#)

– [чугуна](#)

– [дерева вдоль волокон](#)

– [дерева поперек волокон](#)

– бетона (цементного образца)

Образцы материалов для испытания на сжатие изготавливаются в виде цилиндров высотой h и диаметром d . Для чугуна, например, рекомендуется диаметр от 10 до 25 мм. Отношение h/d должно быть в пределах от 1 до 2. При значении $h/d > 2$ сказывается влияние [продольного изгиба](#). При значении $h/d < 1$ в большей степени сказывается влияние [сил трения](#), возникающих между торцами образца и опорными плитами машины.

Силы трения тормозят развитие деформации у торцов образца, чем и объясняется его бочкообразная форма в результате испытаний. Одним из способов уменьшения сил трения является смазывание торцов образца графитом, графитовой смазкой или парафином.

Образцы из искусственного камня (цементного или иного раствора) изготавливаются в виде кубиков или цилиндров.

Деревянные образцы изготавливают в виде прямоугольной призмы с основанием 20 x 20 мм и высотой вдоль волокон 30 мм или кубиков со стороной 20 мм и более.

Пластичные материалы (мягкая сталь, медь и др.) одинаково хорошо работают на растяжение и сжатие, поэтому испытание на сжатие является дополнением к испытанию этих материалов на растяжение.

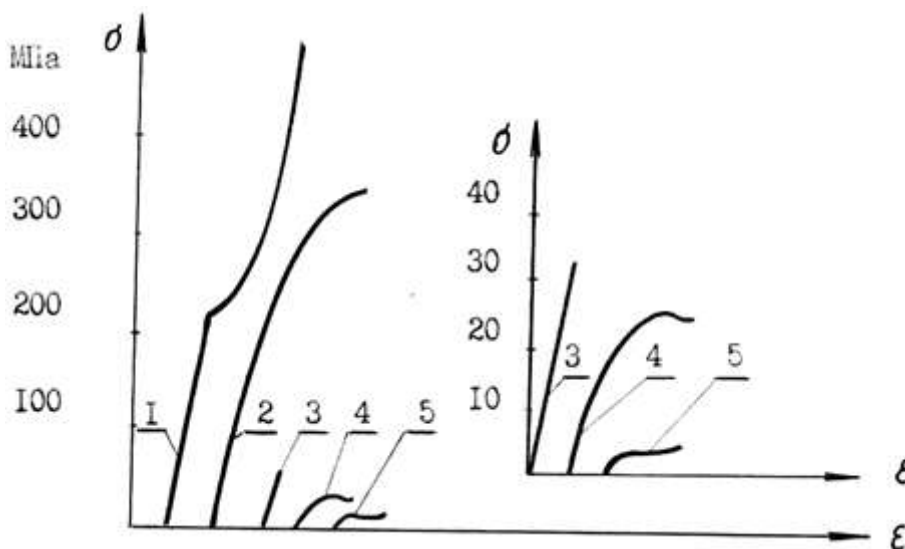
Для пластичных материалов модуль упругости E, предел упругости и предел текучести при сжатии примерно те же, что и при растяжении. При сжатии пластичных материалов сила постоянно возрастает (кривая I рис. 1), при этом величину напряжений, соответствующих разрушающей силе, определить невозможно, так как образец не разрушается, а превращается в диск (рис. 2,а).

Характеристики, аналогичные относительному удлинению и относительному сужению при разрыве, при испытании на сжатие также получить невозможно.

Испытанию на сжатие подвергают главным образом хрупкие материалы, которые, как правило, лучше сопротивляются сжатию, чем растяжению, и применяются для изготовления элементов, работающих на сжатие. Для их расчета на прочность необходимо знать характеристики материалов, получаемые при испытании на сжатие.

На рис. 1 кривая 2 показывает диаграмму сжатия чугуна, из которой видно, что закон Гука выполняется лишь приблизительно в начальной стадии нагружения.

Верхняя точка диаграммы соответствует разрушающей нагрузке F_{max} , определив которую, вычисляют предел прочности материала на сжатие $\sigma_{спч} = F_{max}/A$



1 – малоуглеродистой стали; 2 – чугуна; 3 – бетона;
4 – сосны вдоль волокон; 5 – сосны поперек волокон

Рисунок 1 - Диаграммы сжатия:

Разрушение чугунного образца происходит внезапно при незначительных остаточных деформациях. Разрушению предшествует образование трещин, расположенных приблизительно

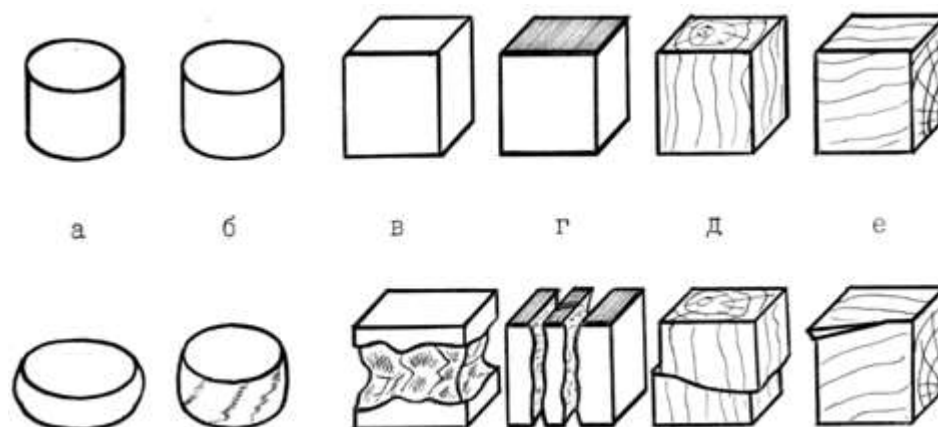
под углом 45° к образующим боковой поверхности образца, т.е. по линиям действия максимальных касательных напряжений (рис. 2,б).

Характер разрушения образцов из бетона (цементного раствора, камня) показан на рис. 2,в – при наличии сил трения между плитами машины и торцами образца. Разрушение происходит путем выкрашивания материала у боковых поверхностей в средней части образца. Трещины образуются под углом 45° к линии действия нагрузки.

Другие видео

При снижении сил трения за счет нанесения слоя парафина на опорные поверхности образца разрушение происходит в виде продольных трещин, материал расслаивается по линиям, параллельным действию сжимающей силы, и сопротивление материала уменьшается (рис. 2, г).

Диаграмма сжатия бетона показана на рис. 1, кривая 3. Из диаграммы видно, что рост нагрузки сопровождается упругими деформациями вплоть до разрушения, что вообще характерно для хрупких материалов.



а – малоуглеродистая сталь; б – чугун; в – цементный раствор без смазки торцов;
г – цементный раствор со смазкой торцов; д – дерево вдоль волокон;
е – дерево поперек волокон

Рисунок 2 - Вид образцов из различных материалов до и после
испытания на сжатие:

Особым своеобразием отличается сопротивление сжатию древесины как материала анизотропного и обладающего волокнистой структурой. При сжатии, как и при растяжении, древесина обладает различной прочностью в зависимости от направления сжимающей силы по отношению к направлению волокон.

Видео сжатия древесины вдоль волокон

Сжатие древесины поперек волокон

На рис. 1 изображены диаграммы сжатия образцов из древесины одной породы. Кривая 4 иллюстрирует сжатие образца вдоль волокон, а кривая 5 — поперек волокон. При сжатии вдоль волокон древесина значительно (в 8-10 раз) прочнее, чем при сжатии поперек волокон.

При сжатии вдоль волокон образец разрушается вследствие сдвига одной части относительно другой (рис. 2, д), а при сжатии поперек волокон древесина склонна к прессованию и не всегда удается определить момент начала разрушения (рис. 2, е).

Форма представления результата:

защита лабораторной работы

Критерии оценки:

Оценка «отлично» выставляется, если выполнена устная защита работы по конспекту.

Оценка «хорошо» выставляется, если верно определены характеристики материала

Оценка «удовлетворительно» выставляется, если верно построена диаграмма сжатия.

Оценка «неудовлетворительно» выставляется, если диаграмма не построена и характеристики не определены.

Тема 4.3 Кручение

Практическое занятие № 10

Расчет вала на прочность и жесткость при кручении

Цель: в результате выполнения работы студент должен знать правила построения эпюр крутящих моментов и касательных напряжений в поперечном сечении бруса, уметь с помощью метода сечений строить эпюры крутящих моментов и касательных напряжений, выполнять расчеты на прочность и жесткость.

Выполнив работу, вы будете уметь:

Уд 4 Определять напряжения в конструкционных элементах.

Выполнение практической работы способствует формированию:

ОК 02.1 - ОК 02.3

ОК 09.1; ОК 09.3

ПК 2.1.1

Материальное обеспечение:

Конспект лекций, инструкция по выполнению работы, Интернет-ресурсы, линейка, карандаш, ластик.

Задание:

Рассчитать конструкцию на прочность и жесткость

Порядок выполнения работы:

1 Рассмотреть теоретические положения.

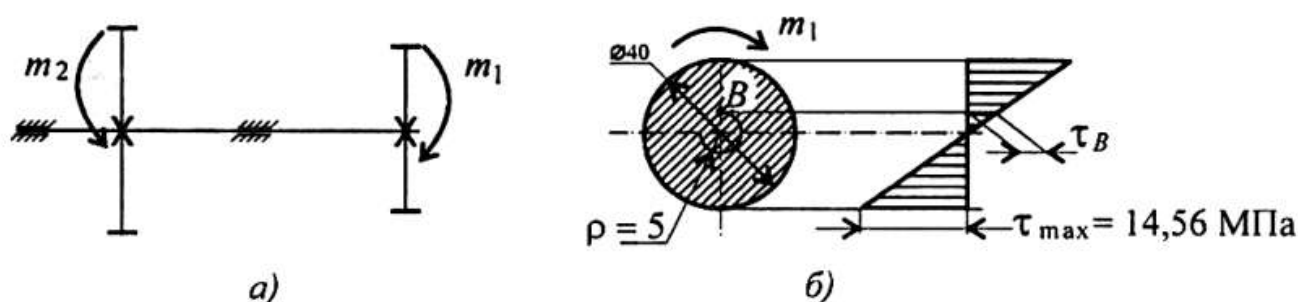
2 Изучить методику расчета на прочность при растяжении и сжатии.

3 Ответить на контрольные вопросы.

4 Сделать вывод.

Ход работы:

Пример. Стальной вал диаметром 40 мм передает мощность 15кВт при угловой скорости 80 рад/с (рисунок 1); проверить прочность и жесткость вала, если допускаемое напряжение кручения 20 МПа. Модуль упругости при сдвиге $0,8 \cdot 10^5$ МПа. Допускаемый угол закручивания $[\varphi_0] = 0,6$ град/м. Построить эпюру касательных напряжений и определить значение касательного напряжения в точке, удаленной на 5 мм от оси вала.



а) стальной вал; б) эпюра касательных напряжений

Рисунок 1 – Схема вала

Решение

Определяем вращающий момент на валу:

$$M_{вр} = \frac{P}{\omega}; \quad M_{вр} = \frac{15 \cdot 1000}{80} = 187,5 \text{ Н} \cdot \text{м}.$$

Проверка прочности вала. Из условия равновесия

$$m_1 + m_2 = 0; \quad m_1 = m_2 = M_{вр}.$$

Условие прочности:

$$\tau_k = \frac{M_k}{W_p} \leq [\tau_k],$$

где τ_k — расчетное напряжение в сечении; M_k — крутящий момент в сечении; W_p — момент сопротивления; $[\tau_k]$ — допускаемое напряжение кручения.

$$3. \tau_k = \frac{187,5 \cdot 10^3}{12800} = 14,65 \text{ МПа.}$$

$$W_p = 0,2d^3 = 0,2 \cdot 40^3 = 12800 \text{ мм}^3.$$

Прочность обеспечена. Максимальное касательное напряжение в сечении $14,65 \text{ МПа} < 20 \text{ МПа}$.

Проверка жесткости. Условие жесткости:

$$\varphi_0 = \frac{M_k}{GJ_p} \leq [\varphi_0],$$

где φ_0 — относительный угол закручивания; J_v — полярный момент инерции при кручении; $[\varphi_0]$ — допускаемый угол закручивания.

$$J_p = \frac{\pi d^4}{32} \approx 0,1d^4.$$

$$J_p = 0,1 \cdot 40^4 = 256 \cdot 10^3 \text{ мм}^4.$$

$$\varphi_0 = \frac{187,5 \cdot 10^3}{0,8 \cdot 10^5 \cdot 256 \cdot 10^3} = 9 \cdot 10^{-6} \text{ рад/мм.}$$

Угол закручивания участка

$$\varphi_0 = 9 \cdot 10^{-6} \text{ рад/мм} = 9 \cdot 10^{-3} \text{ рад/м.}$$

$$[\varphi_0] = 0,6 \text{ град/м} \approx 0,01 \text{ рад/м} > 0,009 \text{ рад/м.}$$

Жесткость обеспечена.

6. Построим эпюру касательных напряжений в поперечном сечении (рисунок 1, б).
Определим напряжение в точке, удаленной на 5 мм от оси вала.

$$\tau/\rho = \tau_{\max}/r_B.$$

$$\tau_{\max} = 14,65 \text{ МПа.}$$

$$\frac{20}{5} = \frac{14,65}{\tau_B}; \quad \tau_B = \frac{14,65 \cdot 5}{20} \approx 3,66 \text{ МПа.}$$

Контрольные вопросы и задания

1. Определите крутящий момент в сечении 2-2 (рисунок 2).

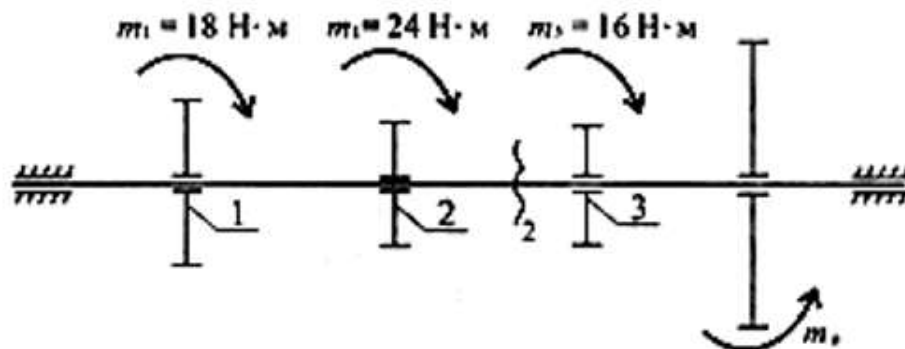


Рисунок 2 – Схема вала

2. В каком порядке рациональнее расположить шкивы, чтобы получить минимальную нагрузку на вал? Использовать схему рисунок 2.
3. Как изменится напряжение в сечении, если диаметр вала уменьшить в два раза?
4. Проведены расчеты вала на прочность и жесткость. Получено: диаметр вала из расчета на прочность 65 мм, диаметр вала из расчета на жесткость 70 мм. Каким должен быть вал?
5. Как изменится угол закручивания вала, если крутящий момент увеличить в 4 раза, а диаметр уменьшить в 2 раза?
6. Напишите условия прочности и жесткости при кручении.

Форма представления результата:

защита практической работы

Критерии оценки:

Оценка «отлично» выставляется, если выполнена устная защита работы.

Оценка «хорошо» выставляется, если верно определены нагрузки на стержни.

Оценка «удовлетворительно» выставляется, если верно определены реакции опор.

Оценка «неудовлетворительно» выставляется, если реакции опор и нагрузки рассчитаны не верно.

Тема 4.3 Кручение

Практическое занятие № 11 Определение рациональных сечений вала

Цель: в результате выполнения работы студент должен знать правила построения эпюр крутящих моментов и касательных напряжений в поперечном сечении бруса, уметь с помощью метода сечений строить эпюры крутящих моментов и касательных напряжений, выполнять расчеты на определение рационального сечения вала.

Выполнив работу, вы будете уметь:

Уд 4 Определять напряжения в конструктивных элементах.

Выполнение практической работы способствует формированию:

ОК 02.1 - ОК 02.3

ОК 09.1; ОК 09.3

ПК 2.1.1

Материальное обеспечение:

Конспект лекций, инструкция по выполнению работы, Интернет-ресурсы, линейка, карандаш, ластик.

Задание:

Из условия прочности подобрать рациональное сечение вала при кручении.

Порядок выполнения работы:

1. Построить эпюру крутящих моментов по длине вала для предложенной в задании схемы.
2. Определить требуемые диаметры вала круглого сечения им расчета на прочность и жесткость и выбрать наибольшее из полученных значений, округлив величину диаметра.
3. Сравнить затраты металла для случая круглого и кольцевого сечений. Сравнение провести по площадям поперечных сечений валов.

Ход работы:

Условие прочности при кручении

$$\tau_k = \frac{M_k}{W_p} \leq [\tau_k]; \quad W_p = \frac{\pi d^3}{16} \approx 0,2d^3 \quad (\text{круг}),$$
$$W_p = \frac{\pi d^3}{16} (1 - c^4) \quad (\text{кольцо}),$$

M_k — крутящий момент в сечении, Н-м, Н-мм;

W_p — момент сопротивления при кручении, м³, мм³;

$[\tau_k]$ — допускаемое напряжение при кручении, Н/м , Н/мм².

Проектировочный расчет, определение размеров поперечного сечения

Сечение — круг:

$$d \geq \sqrt[3]{\frac{M_k}{0,2[\tau_k]}}$$

Сечение — кольцо:

$$d \geq \sqrt[3]{\frac{M_k}{0,2(1 - c^4)[\tau_k]}}$$

где d — наружный диаметр круглого сечения;

$d_{вн}$ — внутренний диаметр кольцевого сечения; $c = d_{вн}/d$.

Условие жесткости при кручении

$$\varphi_0 = \frac{M_k}{GJ_p} \leq [\varphi_0]; \quad G \approx 0,4E,$$

G — модуль упругости при сдвиге, Н/м², Н/мм²;
 E — модуль упругости при растяжении, Н/м², Н/мм².
 $[\varphi_0]$ — допускаемый угол закручивания, $[\varphi_0] \cong 0,5 \div 1$ град/м;
 J_p — полярный момент инерции в сечении, м⁴, мм⁴.

Проектировочный расчет, определение наружного диаметра сечения

$$J_p \geq \frac{M_k}{G[\varphi_0]}; \quad J_p = \frac{\pi d^4}{32} \approx 0,1d^4 \quad (\text{круг}); \quad d \geq \sqrt[4]{\frac{32J_p}{\pi}}.$$
$$J_p = \frac{\pi d^4}{32}(1 - c^4) \quad (\text{кольцо}); \quad d \geq \sqrt[4]{\frac{32J_p}{\pi(1 - c^4)}}.$$

Форма представления результата:

защита практической работы

Критерии оценки:

Оценка «отлично» выставляется, если выполнена устная защита работы.

Оценка «хорошо» выставляется, если верно выбрано рациональное сечение вала.

Оценка «удовлетворительно» выставляется, если верно построены эпюры крутящих моментов.

Оценка «неудовлетворительно» выставляется, если вал рассчитан не верно.

Тема 4.4 Изгиб

Практическое занятие № 12

Построение эпюр Q и $M_{изг}$

Цель: иметь представление о видах изгиба и внутренних силовых факторах в сечении при изгибе. Знать методы определения внутренних силовых факторов и уметь ими пользоваться. Знать основные правила и порядок построения эпюр поперечных сил и изгибающих моментов. Уметь строить эпюры поперечных сил и изгибающих моментов.

Выполнив работу, вы будете уметь:

Уд 4 Определять напряжения в конструкционных элементах.

Выполнение практической работы способствует формированию:

ОК 02.1 - ОК 02.3

ОК 09.1; ОК 09.3

ПК 2.1.1

Материальное обеспечение:

Конспект лекций, инструкция по выполнению работы, Интернет-ресурсы, линейка, карандаш, ластик.

Задание:

По методу сечений построить эпюры изгибающих моментов и поперечной силы. Определить опасное сечение

Порядок выполнения работы:

1 Рассмотреть теоретические положения.

2 Изучить методику построения эпюр поперечных сил и изгибающих моментов.

3 Построить эпюры поперечных сил и изгибающих моментов.

4 Сделать вывод.

Ход работы:

Пример. На двух опорную балку действуют сосредоточенные силы и моменты (рисунок 1). Построить эпюры поперечных сил и изгибающих моментов.

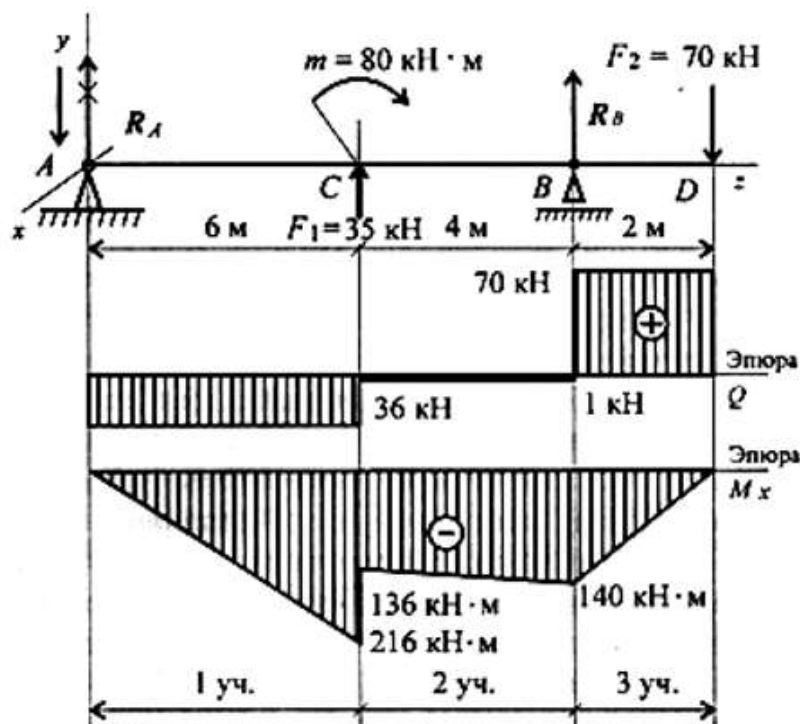


Рисунок 1 – Эпюры поперечных сил и изгибающих моментов 2-х опорной балки

Для двух опорной балки построение эпюр начинают с определения опорных реакций балки. Для их определения используем систему уравнений равновесия, составляем два уравнения моментов относительно шарнирных опор. Затем проводим проверку правильности решения по уравнению

$$\sum_0^n F_{ky} = 0$$

Решение

Определение реакций в опорах.

Уравнения равновесия:

$$\sum m_A = 0; -F_1 \cdot 6 + m - R_B \cdot 10 + F_2 \cdot 12 = 0;$$

$$-35 \cdot 6 + 80 - R_B \cdot 10 + 70 \cdot 12 = 0;$$

$$R_B \cdot 10 = -210 + 80 + 840;$$

$$R_B = 71 \text{ кН.}$$

$$\sum m_B = 0; R_A \cdot 10 + F_1 \cdot 4 + m + F_2 \cdot 2 = 0;$$

$$R_A \cdot 10 + 80 + 35 \cdot 4 + 70 \cdot 2 = 0;$$

$$R_A \cdot 10 = -80 - 140 - 140 = -360;$$

$$R_A = -36 \text{ кН.}$$

Реакция в опоре направлена в обратную сторону.

$$\text{Проверка: } \sum F_y = 0;$$

$$-R_A + F_1 + R_B - F_2 = 0; \quad -36 + 35 + 71 - 70 = 0.$$

Реакции определены верно.

Для упрощения расчетов при построении эпюр поперечных сил и изгибающих моментов можно провести расчет по *характерным точкам* без составления уравнений.

Для этого используют известные связи между поперечной силой и изгибающим моментом и правила построения эпюр.

Участок 1 (от точки *A* до точки *C*).

В точке *A* приложена реакция R_A , направленная вниз. Поперечная сила на участке постоянна: $Q_1 = R_A = -36 \text{ кН.}$

Момент в точке *A* равен нулю.

Точка *C* (слева). Приложена внешняя сила $F_1 = 35 \text{ кН}$, направленная вверх, — здесь возникнет скачок вверх на величину 35 кН. Момент в точке *C* (слева) может быть рассчитан по известной зависимости

$$M_C^{\text{слева}} = -R_A \cdot 6; \quad M_C^{\text{слева}} = -36 \cdot 6 = -216 \text{ кН} \cdot \text{м.}$$

Участок 2 (от точки *C* справа до точки *B*).

Поперечная сила в точке *C* (справа) равна $Q_C^{\text{справа}} = -R_A + F_1;$

$$Q_C^{\text{справа}} = -36 + 35 = -1 \text{ кН.}$$

В точке *C* приложена внешняя пара сил с моментом 80 кН-м, следовательно, здесь проявляется скачок на величину приложенного момента:

$$M_C^{\text{справа}} = M_C^{\text{слева}} + m; \quad M_C^{\text{справа}} = -216 + 80 = -136 \text{ кН} \cdot \text{м.}$$

Поперечная сила на втором участке постоянна: $Q_2 = Q_C^{\text{справа}}$.

Момент в точке B определяется по зависимости $M_6 = -Ra * 10 + F_1 * 4 + m$; $M_6 = -36 * 10 + 35 * 4 + 80 = -140 \text{ кН-м}$.

Справа и слева от точки B момент имеет одинаковые значения.

Участок 3 (от точки B (справа) до точки D).

В точке B приложена внешняя сила R_B . Здесь появляется скачок на величину 71 кН,

$$Q_B = -1 + 71 = 70 \text{ кН.}$$

Дальше по участку поперечная сила не изменяется. Момент в точке D равен нулю, т. к. здесь не приложена внешняя пара сил: $M_D = 0$.

Рассмотрение поперечных сил и изгибающих моментов можно было провести слева направо или справа налево.

По полученным значениям сил и моментов строим эпюры (эпюры под схемой вала, рисунок 1).

Форма представления результата:

защита практической работы

Критерии оценки:

Оценка «отлично» выставляется, если выполнена устная защита работы.

Оценка «хорошо» выставляется, если верно определены нагрузки на балку.

Оценка «удовлетворительно» выставляется, если верно определены реакции опор.

Оценка «неудовлетворительно» выставляется, если реакции опор и нагрузки рассчитаны не верно.

Тема 5.1 Основные положения. Зубчатые передачи

Практическое занятие № 13

Расчет основных геометрических характеристик зубчатых передач

Цель: знать характеристики эвольвентного зацепления; формулы геометрического расчета цилиндрических прямозубых и косозубых колес; уметь ими пользоваться.

Выполнив работу, вы будете уметь:

Уд 1 Читать рабочие чертежи деталей

Уд 3 Составлять рабочие/ремонтные чертежи деталей

Уд 6 Производить расчеты механических передач и простейших сборочных единиц

Выполнение практической работы способствует формированию:

ОК 02.1 - ОК 02.3

ОК 09.1; ОК 09.3

ПК 1.1.1

ПК 1.1.2

ПК 1.1.3

ПК 2.1.1

ПК 2.1.2

ПК 2.1.3

Материальное обеспечение:

Конспект лекций, инструкция по выполнению работы, Интернет-ресурсы, линейка, карандаш, ластик.

Задание:

Рассчитать основные геометрические параметры цилиндрической зубчатой передачи.

Порядок выполнения работы:

1 Рассмотреть теоретические положения

2 Изучить методику расчета основных геометрических параметров зубчатых передач.

3 Выполнить расчет геометрических параметров зубчатых передач.

Ход работы:

Пример.

Выбор материала колес (табл.1).

Таблица 1 - Материал колес

Вид	σ_s МПа	σ_T МПа	НВ	Материал колес
Шестерня	930	690	270	Ст 45 улучшенная
Колесо	730	490	240	Ст 45 улучшенная

Вращающий момент на валу шестерни редуктора

$$T_1 = \frac{N_1}{\omega_1} = \frac{1500}{78,5} = 19 \text{ Нм.}$$

$$\omega_1 = \omega_2 \cdot u_p.$$

Вращающий момент на валу колеса

$$T_2 = T_1 u_p = 19 \cdot 2 =$$

38 Нм.

Предел контактной выносливости

$$[\sigma]_{H1limb} = 2HB + 70 = 610 \text{ МПа}$$

$$[\sigma]_{H2limb} = 2HB + 70 = 550 \text{ МПа.}$$

$$k_{H1}=1; \quad [n]_{H1}=[n]_{H2}=1,15.$$

Допускаемые контактные напряжения

$$[\sigma]_{H1} = \frac{\sigma_{H1limb} k_{H1L}}{[n]_{H1}} = 530 \text{ МПа.}$$

$$[\sigma]_{H2} = \frac{\sigma_{H2limb} k_{H2L}}{[n]_{H2}} = 478 \text{ МПа.}$$

$$[\sigma]_H = 0,45([\sigma]_{H1} + [\sigma]_{H2}) = 454 \text{ МПа.}$$

Предел выносливости зубьев при изгибе

$$\sigma_{F1limb} = 1,8HB = 486 \text{ МПа.}$$

$$\sigma_{F2limb} = 1,8HB = 432 \text{ МПа.}$$

Допускаемые напряжения при изгибе $[n]_{F1}=1,75$; $[n]_{F2}=1,75$.

$$[\sigma]_{F1} = \frac{\sigma_{F1limb}}{[n]_{F1}} = 278 \text{ МПа.}$$

$$[\sigma]_{F2} = \frac{\sigma_{F2limb}}{[n]_{F2}} = 247 \text{ МПа.}$$

$$k_{H\beta}=1,15; \quad \Psi_{BA}=0,25.$$

Межосевое расстояние:

$$a_w = (u+1) \sqrt[3]{\left(\frac{310}{[\sigma]_H}\right)^2 \frac{T_2 k_{H\beta}}{\psi_{ba} u^2}} = 79 \text{ мм.}$$

Принимаем: $a_w = 100 \text{ мм.}$

Нормальный модуль зацепления

$$m = (0,01..0,02)a_w = 1..2 \text{ мм. Округляем до стандартного значения: } 1; 1,5; 2; 2,5; 3,4,5,6.$$

Принимаем $m=2$ мм.

Числа зубьев:

$$z_{\Sigma} = \frac{2a_w}{m} = \frac{2 \cdot 100}{2} = 100.$$

$$z_1 = \frac{z_{\Sigma}}{u+1} = \frac{100}{2+1} = 33,3. \text{ Принимаем } z_1 = 33.$$

$$z_2 = z_{\Sigma} - z_1 = 100 - 33 = 67. \text{ Принимаем } z_2 = 67.$$

Основные размеры шестерни и колеса
делительные диаметры

$$d_1 = mz_1 = 2 \cdot 33 = 66 \text{ мм.}$$

$$d_2 = mz_2 = 2 \cdot 67 = 134 \text{ мм.}$$

$$\text{Проверка } a_w = \frac{d_1 + d_2}{2} = \frac{66 + 134}{2} = 100 \text{ мм.}$$

диаметры вершин зубьев

$$d_{a1} = d_1 + 2m = 66 + 2 \cdot 2 = 70 \text{ мм.}$$

$$d_{a2} = d_2 + 2m = 134 + 2 \cdot 2 = 138 \text{ мм.}$$

диаметры впадин зубьев

$$d_{f1} = d_1 - 2,5m = 66 - 2,5 \cdot 2 = 61 \text{ мм.}$$

$$d_{f2} = d_2 - 2,5m = 134 - 2,5 \cdot 2 = 129 \text{ мм.}$$

$$\text{ширина колеса } b_2 = \Psi_{BA} \cdot a_w = 0,25 \cdot 100 = 25 \text{ мм.}$$

$$\text{ширина шестерни } b_1 = b_2 + 6 = 25 + 6 = 31 \text{ мм.}$$

Коэффициент ширины шестерни по диаметру

$$\psi_{bd} = \frac{b_1}{d_1} = \frac{31}{66} = 0,47.$$

Форма представления результата:

защита практической работы

Критерии оценки:

Оценка «отлично» выставляется, если выполнена устная защита работы.

Оценка «хорошо» выставляется, если верно определены все параметры зубчатых передач.

Оценка «удовлетворительно» выставляется, если верно определены часть параметров зубчатых передач.

Оценка «неудовлетворительно» выставляется, если параметры зубчатых передач рассчитаны не верно.

Тема 5.2 Передача винт-гайка. Червячная передача Общие сведения о редукторах

Практическое занятие № 14

Расчет основных геометрических характеристик червячных передач

Цель: знать характеристики червячных передач; формулы геометрического расчета червячных передач; уметь ими пользоваться; знать характеристики червячных передач; формулы геометрического расчета червячных передач; уметь ими пользоваться.

Выполнив работу, вы будете уметь:

Уд 1 Читать рабочие чертежи деталей

Уд 3 Составлять рабочие/ремонтные чертежи деталей

Уд 6 Производить расчеты механических передач и простейших сборочных единиц

Выполнение практической работы способствует формированию:

ОК 02.1 - ОК 02.3

ОК 09.1; ОК 09.3

ПК 1.1.1

ПК 1.1.2

ПК 1.1.3

ПК 2.1.1

ПК 2.1.2

ПК 2.1.3

Материальное обеспечение:

Конспект лекций, инструкция по выполнению работы, Интернет-ресурсы, линейка, карандаш, ластик.

Задание:

Рассчитать основные геометрические параметры червячной передачи.

Порядок выполнения работы:

1 Рассмотреть теоретические положения

2 Изучить методику расчета основных геометрических параметров червячных передач.

3 Выполнить расчет геометрических параметров зубчатых передач.

Выбор материала и расчет допускаемых напряжений

Для червяка выбираем сталь 45 термообработка закалка ТВЧ, для червячного колеса выбираем Бр. АЖ9-4Л (табл. 1).

Таблица 1. Материал колес

Вид	σ_{σ} МПа	σ_T МПа	HRC	Материал колес
Червяк	780	440	45	Ст 45 закалка
Червячное колесо	530	242	50	Бр. АЖ9-4Л

Предварительно примем скорость скольжения в зацеплении $v_s=2$ м/с. Тогда допускаемое контактное напряжение $[\sigma_H]=173$ МПа. Допускаемое напряжение изгиба для нереверсивной работы при $[\sigma_{0F}]' = 98$ МПа и $K_{FL} = 0,543$.

$$[\sigma_{0F}] = K_{FL}[\sigma_{0F}]' = 53,2 \text{ МПа.}$$

Расчет геометрических параметров зубчатых колес

Рекомендуется назначать: $z_1=4$ при $u=8..15$; $z_1=2$ при $u=15..30$ и $z_1=1$ при $u>30$. Применение однозаходных червяков без крайней необходимости не рекомендуется. Принимаем $z_1=4$.

Число зубьев червячного колеса

$$z_2 = z_1 \cdot u = 4 \cdot 8 = 32.$$

Принимаем стандартное значение $z_2=40$.

Принимаем предварительно коэффициент диаметра червяка $q=10$. Принимаем предварительно коэффициент нагрузки $K=1,2$.

Межосевое расстояние из условия контактной выносливости:

$$a_w = \left(\frac{z_2}{q}\right)^3 \sqrt{\left(\frac{170}{\frac{z_2}{q}[\sigma_H]}\right)^2} T_2 K = \frac{40}{10}^3 \sqrt{\left(\frac{170}{\frac{40}{10} \cdot 176}\right)^2} 200 \cdot 10^3 1,2 = 97,5 \text{ мм.}$$

Принимаем стандартное значение $a_w=125$ мм.

Модуль зацепления

$$m = \frac{2a_w}{z_2+q} = \frac{2 \cdot 125}{40+10} = 5 \text{ мм.}$$

Принимаем $m=5$ мм и $q=10$.

Межосевое расстояние при стандартных значениях m и q

$$a_w = \frac{m(q+z_2)}{2} = \frac{5 \cdot (10+40)}{2} = 125 \text{ мм.}$$

Основные размеры червяка (рис.1):

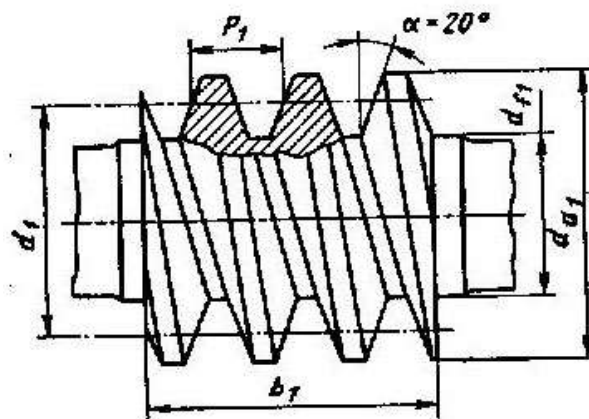


Рисунок 1 - Цилиндрический архимедов червяк

делительный диаметр червяка

$$d_1 = qm = 10 \cdot 5 = 50 \text{ мм.}$$

диаметр вершин витков червяка

$$d_{a1} = d_1 + 2m = 50 + 2 \cdot 5 = 60 \text{ мм.}$$

диаметр впадин витков червяка

$$d_{f1} = d_1 - 2,4m = 50 - 2,4 \cdot 5 = 38 \text{ мм.}$$

длина нарезанной части шлифованного червяка

$$b_1 = (12,5 + 0,09z_2)m = 80,5 \text{ мм;}$$

принимаем $b_1=80$ мм;

делительный угол подъема витка γ : при $z_1=4$ и $q=10$ $\gamma=21^{\circ}48'$.

Основные размеры венца червячного колеса (рис.2):

делительный диаметр червячного колеса

$$d_2 = z_2m = 40 \cdot 5 = 200 \text{ мм;}$$

диаметр вершин зубьев червячного колеса

$$d_{a2} = d_2 + 2m = 200 + 2 \cdot 5 = 210 \text{ мм;}$$

диаметр впадин зубьев червячного колеса

$$d_{f2} = d_2 - 2,4m = 200 - 2,4 \cdot 5 = 188 \text{ мм;}$$

наибольший диаметр червячного колеса

$$d_{am2} = d_{a2} + \frac{6m}{z_1+2} = 210 + \frac{6 \cdot 5}{4+2} = 215 \text{ мм;}$$

ширина венца червячного колеса

$$b_2 = 0,67 \cdot 7d_{a1} = 0,67 \cdot 60 = 40,2 \text{ мм. Принимаем } b_2=40 \text{ мм.}$$

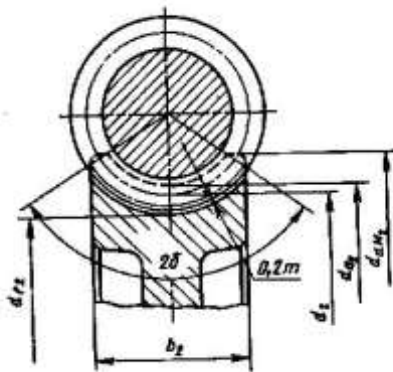


Рисунок 2 - Сечение червяка и колеса

Окружная скорость червяка

$$v_1 = \frac{\pi d_1 n_1}{60} = \frac{3,14 \cdot 0,5 \cdot 720}{60} = 1,88 \text{ м/с;}$$

Скорость скольжения

$$v_s = \frac{v_1}{\cos \gamma} = \frac{1,88}{\cos 21^{\circ}48'} = 2,02 \text{ м/с;}$$

при этой скорости $[\sigma_H]=173$ МПа.

Отклонение $\frac{173-173}{173} 100\% = 0\%$; к тому же межосевое расстояние по расчету было получено

$a_w=125$ мм, пересчет a_w делать не надо. Уточняем КПД редуктора:

при $v_s = 2,02$ м/с приведенный коэффициент трения $f' = 0,045$ и приведенный угол трения $\rho' = 2^{\circ}30'$.

КПД редуктора с учетом потерь в опорах, потерь на разбрызгивание и перемешивание масла

$$\eta = (0,95 \cdot 0,96) \frac{\operatorname{tg} \gamma}{\operatorname{tg}(\gamma + \rho')} = 0,95 \frac{\operatorname{tg} 21^{\circ}48'}{\operatorname{tg}(21^{\circ}48' + 2^{\circ}30')} = 0,84.$$

Выбираем 7 степень точности.

$K_v=1; \theta=70; x=0,6$.

Коэффициент неравномерности распределения нагрузки

$$k_\beta = 1 + \left(\frac{z_2}{\theta}\right)^3 (1 - x) = 1 + \left(\frac{40}{70}\right)^3 (1 - 0,6) = 1,07.$$

Коэффициент нагрузки

$$K = K_\beta K_v = 1,07 \cdot 1 = 1,07.$$

Форма представления результата:

защита практической работы

Критерии оценки:

Оценка «отлично» выставляется, если выполнена устная защита работы.

Оценка «хорошо» выставляется, если верно определены все параметры червячной передачи.

Оценка «удовлетворительно» выставляется, если верно определены часть параметров червячной передачи.

Оценка «неудовлетворительно» выставляется, если параметры червячной передачи рассчитаны не верно.

Тема 5.2 Передача винт-гайка. Червячная передача Общие сведения о редукторах

Лабораторное занятие № 3

Изучение конструкций различных типов редукторов.

Цель: иметь представление о различных типах редукторов. Знать методы составления кинематических схем редукторов. Уметь выбирать редуктор для привода.

Выполнив работу, вы будете уметь:

Уд 1 Читать рабочие чертежи деталей

Уд 2 Читать ремонтные чертежи деталей

Уд 3 Составлять рабочие/ремонтные чертежи деталей

Уд 5 Читать и составлять кинематические схемы механизмов

Выполнение лабораторной работы способствует формированию:

ОК 02.1 - ОК 02.3

ОК 09.1; ОК 09.3

ПК 1.1.1

ПК 1.1.2

ПК 1.1.3

ПК 2.1.2

ПК 2.1.3

Материальное обеспечение:

Модели редукторов. Конспект лекций, инструкция по выполнению работы, Интернет-ресурсы, линейка, карандаш, ластик.

Задание:

Составить кинематическую схему предложенного редуктора и описать его назначение и конструкцию.

Порядок выполнения работы:

1 Рассмотреть теоретические положения.

2 Изучить кинематические схемы редукторов и их конструкцию.

3 Составить кинематическую схему предложенного редуктора.

4 Сделать вывод.

Ход работы:

1. Назначение редукторов

Традиционная схема главного привода прокатного стана включает редуктор, который обеспечивает необходимое передаточное число между электродвигателем и рабочей клетью. Во многих случаях, когда передаточное число редуктора меньше четырех и мощность привода невелика, редуктор объединяют с шестеренной клетью в одном корпусе. Как правило, такие комбинированные шестеренные клетки-редукторы изготавливают для многовалковых станов. Редуктор применяют при частоте вращения рабочих валков менее 250 об/мин. При большем числе оборотов выгодней привод с тихоходным электродвигателем без редуктора. У крупных часто реверсируемых станов (например, у толстолистовых) редукторы не применяются, поскольку тихоходный электродвигатель легче реверсируется.

Редуктор - механизм, предназначенный для передачи вращения от электродвигателя к исполнительным механизмам для уменьшения угловой скорости и увеличения крутящего момента.

2. Типы редукторов

Тип редуктора определяют по виду зубчатых передач и для обозначения применяют прописные буквы:

– Ц — цилиндрические;

- *К* — конические;
- *Ч* — червячные;
- *КЦ* — коническо – цилиндрические и т.д.

По числу ступеней редукторы бывают:

- *одноступенчатые*;
- *двухступенчатые*;
- *трехступенчатые*

3. Кинематические схемы редукторов

Наиболее распространенные схемы редукторов, изображены на рисунке 1.

На рис. 1,а изображен одноступенчатый цилиндрический редуктор. Такие редукторы выпускают с прямозубыми, косозубыми и шевронными колесами. Двухступенчатые редукторы выполняют по развернутой (рис.1,б) и соосной схемам (рис. 1,в). Соосные редукторы удобны, если нужно получить одну линию валов соединяемых механизмов, имеют малые габаритные размеры по длине, в них достигается одинаковое смазывание колес из ванны, при этом увеличиваются габаритные размеры вдоль осей валов. Широкие редукторы обозначаются буквой Ш, узкие - У, соосные - С.Для улучшения условий работы тихоходной ступени используют редукторы с раздвоенной быстроходной ступенью (рис. 1,г), редукторы с раздвоенной ступенью обозначаются буквой Ш.

Трехступенчатые редукторы выполняют по развернутой (рис. 1,д) и раздвоенной (рис. 1,е) схемам.

Если компоновка машины требует взаимной перпендикулярности осей входного и выходного валов, применяют конические (рис. 1,ж) или коническо-цилиндрические (рис. 1,з) редукторы.

Большие передаточные отношения, плавность, бесшумность и возможность самоторможения обеспечивают червячные редукторы (рисунок 2). Высокое передаточное отношение при низком уровне шума имеют двухступенчатые червячные и червячно-цилиндрические редукторы.

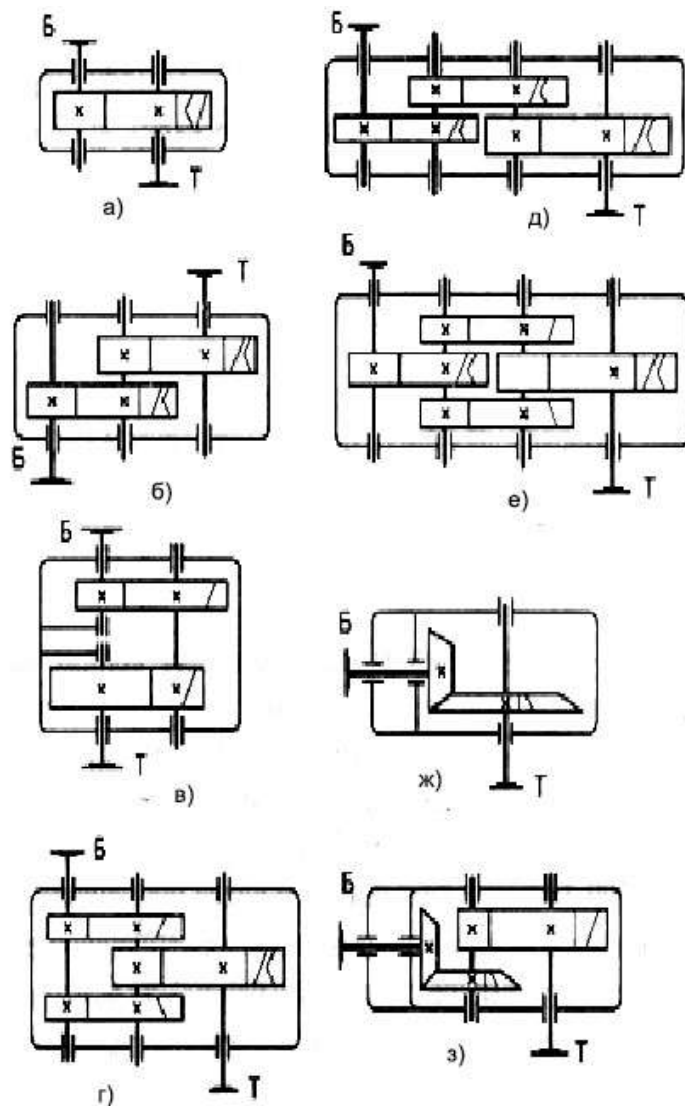


Рисунок 1 - Наиболее распространенные схемы зубчатых редукторов: а — одноступенчатый; б — двухступенчатый развернутый; в — двухступенчатый соосный; г — двухступенчатый с раздвоенной ступенью; д — трехступенчатый развернутый; е — трехступенчатый с раздвоенной промежуточной ступенью; ж — конический; з — коническо-цилиндрический

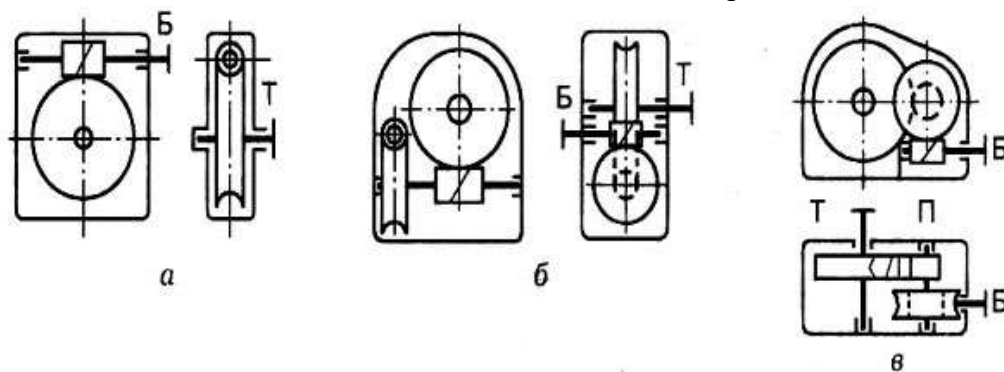


Рисунок 2 - Схемы червячных редукторов: а — одноступенчатый; б — двухступенчатый; в — червячно-цилиндрический

Червячные редукторы выпускают с нижним (рис. 3,а), верхним (рис.3,б), боковым (рис.3,в) или вертикальным (рис.3,г) расположением червяка.

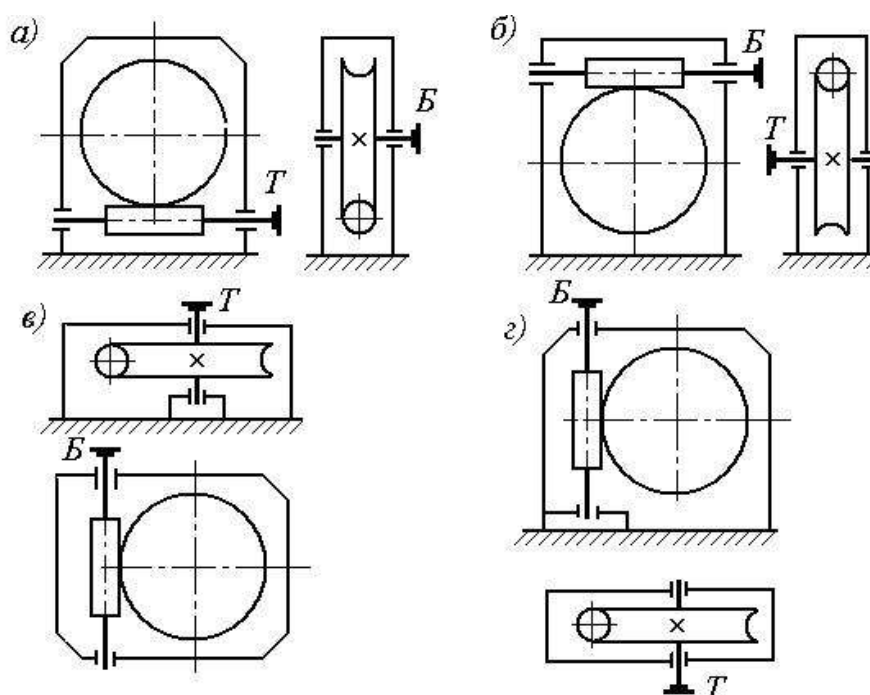


Рисунок 3 - Схемы червячных редукторов:
 а — нижний червяк; б — верхний червяк;
 в — боковой червяк; г — вертикальный червяк;

Основные недостатки червячных редукторов — низкий КПД и малый ресурс работы.

4. Конструкция редукторов

В технике применяются одно - (при частоте вращения рабочих валков 200...250 об/мин), двух- (40...50 об/мин) и очень редко трехступенчатые (10...15 об/мин) редукторы. Из двухступенчатых цилиндрических редукторов применяют редукторы, выполненные по раздвоенной схеме (рисунок 4).

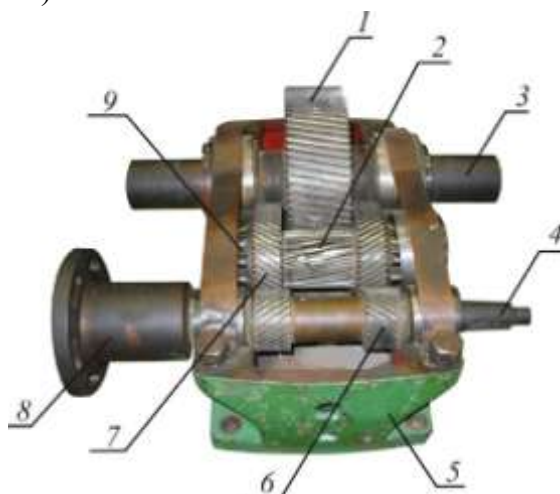


Рисунок 4 - Редуктор двухступенчатый цилиндрический: 1, 7 — зубчатые колеса; 2, 6 — шестерни; 3, 4 — тихоходный и быстроходный валы;
 5 — корпус; 8 — полумуфта; 9 — подшипник

Форма представления результата:
 защита лабораторной работы

Критерии оценки:

Оценка «отлично» выставляется, если выполнена устная защита работы по конспекту.

Оценка «хорошо» выставляется, если верно описаны все детали редуктора.

Оценка «удовлетворительно» выставляется, если верно описана часть деталей редуктора.

Оценка «неудовлетворительно» выставляется, если детали редуктора не описаны.

Тема 5.3 Ременные передачи. Цепные передачи

Практическое занятие № 15

Расчет основных характеристик передач (по вариантам)

Цель: знать характеристики фрикционных, ременных и цепных передач; формулы геометрического и кинематического расчета фрикционных, ременных и цепных передач; уметь ими пользоваться.

Выполнив работу, вы будете уметь:

Уд 1 Читать рабочие чертежи деталей

Уд 2 Читать ремонтные чертежи деталей

Уд 3 Составлять рабочие/ремонтные чертежи деталей

Уд 5 Читать и составлять кинематические схемы механизмов

Выполнение практической работы способствует формированию:

ОК 02.1 - ОК 02.3

ОК 09.1; ОК 09.3

ПК 1.1.1

ПК 1.1.2

ПК 1.1.3

ПК 2.1.2

Материальное обеспечение:

Конспект лекций, инструкция по выполнению работы, Интернет-ресурсы, линейка, карандаш, ластик.

Задание:

Выполнить расчеты фрикционных, ременных и цепных передач по вариантам

Порядок выполнения работы:

1 Рассмотреть теоретические положения.

2 Изучить методику расчета фрикционных, ременных и цепных передач.

3 Выполнить расчет.

4 Сделать вывод.

Ход работы:

Фрикционные передачи

Фрикционные передачи (передачи трением) — передачи, в которых передача движения осуществляется силами трения. Для создания трения в контакте катков применяют пружины и специальные нажимные и натяжные устройства. На рис. 1 а, б изображены фрикционные передачи непосредственным контактом.

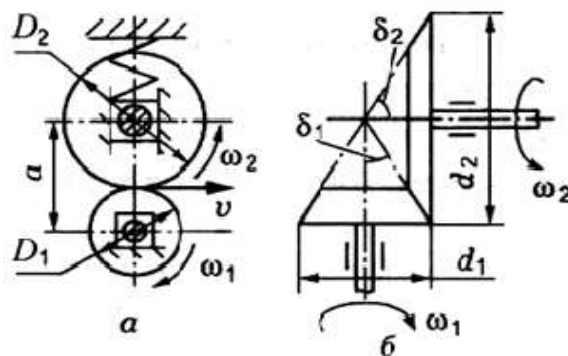


Рисунок 1 - Фрикционные передачи: а - цилиндрическая; б - коническая.

Схема для расчета цилиндрической фрикционной передачи представлена на рис. 2. Контактные напряжения передач с контактом по линии определяют по формуле Герца

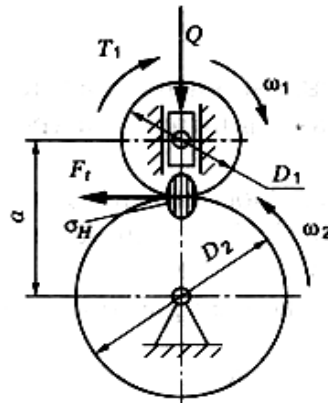


Рисунок 2 - Схема для расчета цилиндрической фрикционной передачи

$$\sigma_H = \sqrt{\frac{qE_{np}}{2\pi(1-\mu^2)\rho_{np}}}; \quad q = \frac{QK}{l},$$

где q — нормальная нагрузка по длине контактной линии; Q — сила прижатия катков; K — коэффициент запаса сцепления (коэффициент нагрузки), $K= 1,25...2$; l — длина контактной линии; ρ_{np} — приведенный радиус кривизны:

$$\rho_{np} = \frac{R_1 R_2}{R_1 + R_2}; \quad R_1 = \frac{D_1}{2}; \quad R_2 = \frac{D_2}{2};$$

E_{np} — приведенный модуль упругости,

$$E_{np} = \frac{2E_1 E_2}{E_1 + E_2};$$

μ — коэффициент поперечной деформации.

При $\mu = 0,3$ получим условие прочности по контактным напряжениям:

$$\sigma_H = 0,418 \sqrt{\frac{qE_{np}}{\rho_{np}}} \leq [\sigma_H],$$

где $[\sigma_H]$ — допускаемое контактное напряжение для менее прочного материала катков.

Изнашивание. Этот вид повреждения рабочих поверхностей катков чаще наблюдается в открытых передачах, так как именно в эти передачи в процессе работы больше всего попадает абразивных материалов, что, в свою очередь, увеличивает их изнашивание. Наблюдается также изнашивание катков при буксовании и вследствие упругого скольжения, как в открытых, так и в закрытых передачах. **Для обеспечения износостойкости фрикционные передачи рассчитывают на контактную прочность** (для стальных или чугунных катков) или по условию ограничения нагрузки q на единицу длины контактной линии (для катков из фибры, резины и других материалов).

Ременные передачи

Пример

$N=5,5$ кВт; $n_{дв} = 1432$ об/мин; $n_1= 220$ об/мин.

$$\omega_{дв} = \frac{\pi n_{дв}}{30} \leq 50 \text{ рад/с}; \quad T_1 = 36,7 \text{ Нм.}$$

Выбираем сечение Б клинового ремня по ГОСТ 12841-80 с площадью поперечного сечения $F=138 \text{ мм}^2$.

Выбираем диаметр D_1 ведущего шкива. $D_{\min}=160 \text{ мм}$. Ориентируемся на 1-2 номера больше.

Передаточное отношение

$$u_{\text{рем}}=n_{\text{дв}}/n_1=1432/220=6,51.$$

Диаметр ведомого шкива, приняв относительное скольжение $\varepsilon=0,015$:

$$D_2 = u_{\text{рем}}D_1(1 - \varepsilon) = 1026 \text{ мм}.$$

По найденному значению подбирают диаметр шкива (мм) из стандартного ряда по ГОСТ 17383—73: 40; 45; 50; 56; 63; 71; 80; 90; 100; 112; 125; 140; 160; 180; 200; 224; 250; 280; 315; 355; 400; 450; 500; 560; 630; 710; 800; 900; 1000; 1120; 1250; 1400; 1600; 1800; 2000.

Принимаем $D_2=1000 \text{ мм}$.

Уточняем передаточное отношение с учетом ε :

$$u_{\text{рем}}=D_2/D_1(1 - \varepsilon)=6,35.$$

Пересчитываем:

$$n_1 = n_{\text{дв}}/u = 226 \text{ об/мин}.$$

Расхождение с заданным

$$\Delta = 2,5 \% .$$

Принимаем $D_1 = 160 \text{ мм}$; $D_2 = 1000 \text{ мм}$.

Межосевое расстояние выбираем в интервале

$$a_{\min}=0,55(D_1+D_2)+h=648,5 \text{ мм};$$

$$a_{\max}=2(D_1+D_2)=2320 \text{ мм}.$$

Принимаем среднее значение

$$a = 1484 \text{ мм}.$$

Расчетная длина ремня

$$L_p = 2a + \frac{\pi}{2}(D_1 + D_2) + \frac{(D_2 - D_1)^2}{4a} = 5028 \text{ мм}.$$

По найденному значению выбирают длину ремня из стандартного ряда:

Стандартный ряд длин L_p : 400; 450; 500; 560; 630; 710; 800; 900; 1000; 1120; 1400; 1600; 1800; 2000; 2240; 2500; 2800; 3150; 3550; 4000; 4500; 5000; 5600; 6300; 7100; 8000; 9000; 10000; 11200; 12500; 14000; 16000; 18000.

Ближайшее стандартное значение $L = 5000 \text{ мм}$.

Среднее значение диаметра шкива

$$D_{\text{ср}}=0,5(D_2+D_1)=580 \text{ мм}.$$

Новое значение, а с учетом стандартной длины L

$$a = 0,25(L - \pi D_{cp} + \sqrt{(L - \pi D_{cp})^2 - 2(D_2 - D_1)^2}) = 1531 \text{ мм.}$$

Угол обхвата меньшего шкива

$$\alpha_1 = 180^\circ - 60 \frac{D_2 - D_1}{a} = 147^\circ.$$

Цепные передачи

Пример

Рассчитаем приводную роликовую цепь.

Вращающий момент на ведущей звездочке:

$$T_2 = T_3 = 1766,3 \text{ Нм.}$$

Передаточное число цепной передачи:

$$u_{ц} = n_{дв} / n_1 = 750 / 148,81 = 5,04.$$

Числа зубьев:

ведущей звездочки

$$z_3 = 31 - 2 u_{ц} = 31 - 2 \cdot 5,04 = 20,9. \text{ Округляем до большего } z_3 = 21.$$

ведомая звездочка

$$z_4 = Z_3 u_{ц} = 21 \cdot 5,04 = 105,7. \text{ Принимаем } z_4 = 105.$$

Расчетный коэффициент нагрузки:

$$K_z = K_d K_a K_n K_p K_s K_{п} = 1 \cdot 1 \cdot 1 \cdot 1,25 \cdot 1 \cdot 1 = 1,25.$$

Шаг однорядной цепи:

$$t \geq 2,83 \sqrt{\frac{T_3 K_z}{Z_3 [p]}} = 2,83 \sqrt{\frac{1766,3 \cdot 1,25}{21 \cdot 20}} = 48,7 \text{ мм.}$$

По таблице 7.15 принимаем: $t = 50,8 \text{ мм}$

$$Q = 22680 \text{ Н; } q = 9,7 \text{ кг/м; } A = 646 \text{ мм}^2.$$

Выбираем цепь роликовую однорядную ПР-50,8-22680 ГОСТ 13568-75 (таблица 1)

Скорость цепи:

$$V = \frac{Z_3 t n_2}{60 \cdot 10^3} = \frac{21 \cdot 50,8 \cdot 115,4}{60 \cdot 10^3} = 2,05 \text{ м/с.}$$

Таблица 1 - Цепи приводные роликовые однорядные ПР

t	B_{BH}	d	d_1	h	b	Q, кН	q, $\frac{кг}{м}$	$A_{оп}$, мм ²
9,525	5,72	3,28	6,35	8,5	17	9,1	0,45	28,1
12,7	7,75	4,45	8,51	11,8	21	18,2	0,75	39,6
15,875	9,65	5,08	10,16	14,8	24	22,7	1,0	54,8
19,05	12,7	5,96	11,91	18,2	33	31,8	1,9	105,8
25,4	15,88	7,95	15,88	24,2	39	60,0	2,6	179,7
31,75	19,05	9,55	19,05	30,2	46	88,5	3,8	262
38,1	25,4	11,12	22,23	36,2	58	127,0	5,5	394
44,45	25,4	12,72	25,4	42,4	62	172,4	7,5	473
50,8	31,75	14,29	28,58	48,3	72	226,8	9,7	646

Форма представления результата:

защита практической работы

Критерии оценки:

Оценка «отлично» выставляется, если выполнена устная защита работы.

Оценка «хорошо» выставляется, если верно определены все параметры передачи.

Оценка «удовлетворительно» выставляется, если верно рассчитаны геометрические параметры передачи.

Оценка «неудовлетворительно» выставляется, если параметры передачи рассчитаны не верно.

Тема 5.4 Валы и оси. Опоры валов и осей. Муфты

Лабораторное занятие № 4

Изучение конструкций различных типов подшипников

Цель: получить практические навыки определения типа подшипника качения, изучения конструкции, маркировки.

Выполнив работу, вы будете уметь:

Уд 1 Читать рабочие чертежи деталей

Уд 2 Читать ремонтные чертежи деталей

Уд 3 Составлять рабочие/ремонтные чертежи деталей

Уд 5 Читать и составлять кинематические схемы механизмов

Выполнение лабораторной работы способствует формированию:

ОК 02.1 - ОК 02.3

ОК 09.1; ОК 09.3

ПК 1.1.1

ПК 1.1.2

ПК 1.1.3

ПК 2.1.2

Материальное обеспечение:

Модели подшипников. Конспект лекций, инструкция по выполнению работы, Интернет-ресурсы, линейка, карандаш, ластик.

Задание:

Изучить маркировку подшипников качения. Получить у преподавателя модель подшипника и изучить его конструкцию.

Порядок выполнения работы:

1. Получить у преподавателя задание на два подшипника качения определенного типа и размера.
2. Получить у преподавателя мерительный инструмент для нахождения заданных подшипников и определения наиболее характерных размеров подшипников соответствующего типа в ходе проведения лабораторной работы.
3. Ознакомиться по таблицам ГОСТ с существующими типами подшипников их конструктивными, нагрузочными и геометрическими характеристиками в соответствии с проставляемыми на них номерами.
4. Произвести отбор двух заданных преподавателем подшипников качения, проверить соответствие их геометрических размеров проставленному номеру, расшифровать значение всех цифр проставленного номера подшипника.

Ход работы:

Назначение подшипников – поддерживать вращающиеся валы и оси в пространстве, обеспечивая им возможность вращения ли качения, и воспринимать действующую на них нагрузку.

Подшипники качения – это опоры вращающихся или качающихся деталей, использующие элементы качения (шарики, ролики, иглы) и работающие на основе трения качения.

Электродвигатели, подъемно-транспортные и сельскохозяйственные машины, летательные аппараты, локомотивы, вагоны, металлорежущие станки, зубчатые редукторы и многие другие механизмы и машины в настоящее время немыслимы без подшипников качения.

Подшипники качения состоят из двух колец — внутреннего 1 и наружного 3, тел качения 2 (шариков или роликов) и сепаратора 4 (рис. 1, а). В зависимости от формы тел

качения различают подшипники шариковые (рис. 1, д, б, ж, и) и роликовые (рис. 1, в, г, е, з, к). Разновидностью роликовых подшипников являются игольчатые подшипники (рис. 1, д).

Основными элементами подшипников качения являются тела качения — шарики или ролики, установленные между кольцами и удерживаемые сепаратором на определенном расстоянии друг от друга.

Достоинства подшипников качения:

- низкое трение, низкий нагрев;
- экономия смазки;
- высокий уровень стандартизации;
- экономия дорогих антифрикционных материалов.

Недостатки подшипников качения:

- высокие контактные напряжения, и поэтому ограниченный срок службы;
- высокие габариты (особенно радиальные) и вес;
- высокие требования к оптимизации выбора типоразмера;
- большая чувствительность к ударным нагрузкам вследствие большой жесткости конструкции;
- повышенный шум;
- слабая виброзащита, более того, подшипники сами являются генераторами вибрации за счёт даже очень малой неизбежной разноразмерности тел качения.

Материалы. Материалы подшипников качения назначаются с учётом высоких требований к твёрдости и износостойкости колец и тел качения. Здесь используются шарикоподшипниковые высокоуглеродистые хромистые стали ШХ15 и ШХ15СГ, а также цементируемые легированные стали 18ХГТ и 20Х2Н4А. Твёрдость колец и роликов обычно *HRC* 60...65, а у шариков немного больше – *HRC* 62... 66, поскольку площадка контактного давления у шарика меньше. Сепараторы изготавливают из мягких углеродистых сталей либо из антифрикционных бронз для высокоскоростных подшипников. Широко внедряются сепараторы из дюралюминия, металлокерамики, текстолита, пластмасс.

Для обеспечения нормальной и долговечной работы подшипников качения к качеству их изготовления и термической обработке тел качения и колец предъявляют высокие требования.

Подшипники качения — это опоры вращающихся или качающихся деталей. Подшипники качения в отличие от подшипников скольжения стандартизованы. Подшипники качения различных конструкций (диапазон наружных диаметров 1,0—2600 мм, масса 0,5—3,5 т, например, микроподшипники с шариками диаметром 0,35 мм и подшипники с шариками диаметром 203 мм) изготавливают на специализированных подшипниковых заводах.

Выпускаемые в СНГ подшипники качения классифицируют *по способности воспринимать нагрузку* — радиальные, радиально-упорные, упорно-радиальные и упорные.

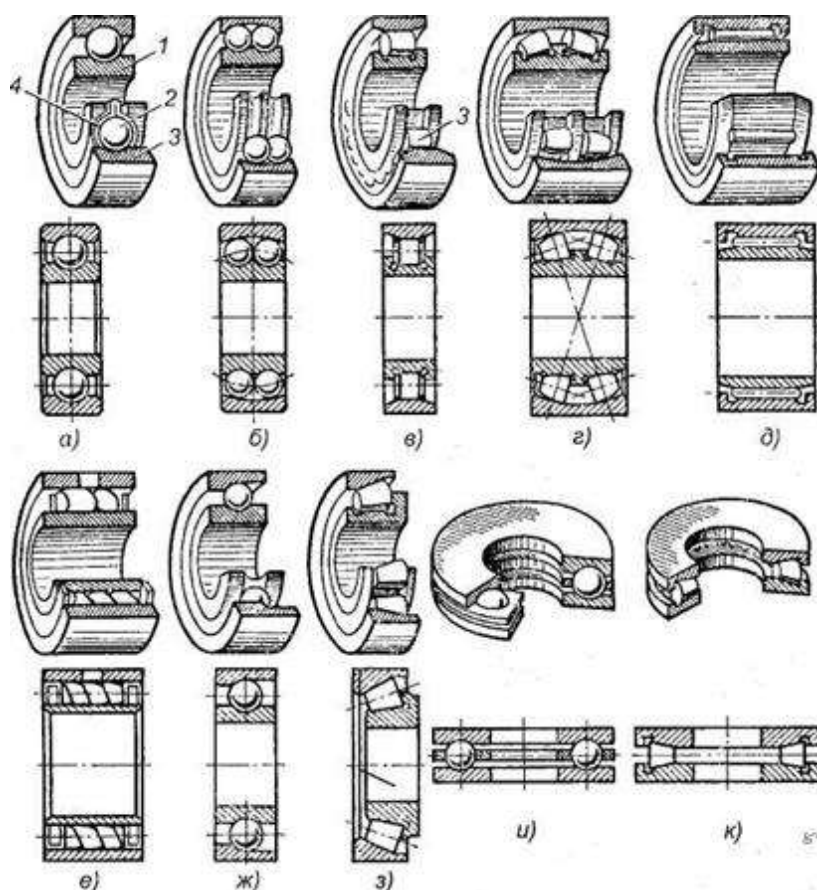


Рисунок 1 - Подшипники качения: а, б, в, г, д, е — радиальные подшипники; ж, з — радиально-упорные подшипники; и, к — упорные подшипники; 1 — внутреннее кольцо; 2 — тело качения; 3 — наружное кольцо; 4 — сепаратор.

Радиальные подшипники (см. рис. 1, а—е) воспринимают (в основном) радиальную нагрузку, т. е. нагрузку, направленную перпендикулярно к геометрической оси вала.

Упорные подшипники (см. рис. 1, и, к) воспринимают только осевую нагрузку.

Радиально-упорные (см. рис. 1, ж, з) и упорно-радиальные подшипники могут одновременно воспринимать как радиальную, так и осевую нагрузку. При этом упорно-радиальные подшипники предназначены для преобладающей осевой нагрузки.

В зависимости от соотношения размеров наружного и внутреннего диаметров, а также ширины подшипники делят на серии: сверхлегкую, особо легкую, легкую, среднюю, тяжелую, легкую широкую, среднюю широкую.

В зависимости от серии при одном и том же внутреннем диаметре кольца подшипника наружный диаметр кольца и его ширина изменяются.

По форме тел качения подшипники делят на шариковые (см. рис. 1, а, б, ж, и), с цилиндрическими роликами (см. рис. 1, в), с коническими роликами (см. рис. 16, з, к), игольчатые (см. рис. 1, д), с витыми роликами (см. рис. 1, е), с бочкообразными роликами (сферическими) (см. рис. 1, г). Тела качения игольчатых подшипников тонкие ролики — иглы диаметром 1,6—5 мм. Длина игл в 5—10 раз больше их диаметра. Сепараторы в игольчатых подшипниках отсутствуют.

По числу рядов тел качения различают однорядные (см. рис. 1, а, в, д—к) и двухрядные (см. рис. 1, б, г) подшипники качения.

По конструктивным и эксплуатационным признакам подшипники делят на самоустанавливающиеся (см. рис. 1, б, г) и несамоустанавливающиеся (см. рис. 1, а, в, д—к).

Существует более 15 тыс. типоразмеров подшипников размером от 0,5мм до 2м и более, массой от 0,001 кг до 7 т.

Подшипники в диапазоне внутренних диаметров 3...10мм стандартизированы через 1мм, от10 до 20мм – через 2...3мм, до 110мм – через 5мм, до 200мм – через 10мм, до 500мм – через 20мм.

Подшипники качения по направлению воспринимаемой нагрузки разделяют на: - радиальные, предназначенные восприятия радиальной нагрузки (поперек продольной оси вращения) и меньшие по величине осевые нагрузки, допускают небольшие перекосы (до $1/4^\circ$); - упорные, воспринимающие только осевую нагрузку; - радиально-упорные, воспринимающие комбинированную (осевую и радиальную) нагрузку.

По форме тел качения подшипники делят на шариковые (см. рис. 16, а, б, ж, и), с цилиндрическими роликами (см. рис. 16, в), с коническими роликами (см. рис. 16, з, к), игольчатые (см. рис. 1, д), с витыми роликами (см. рис. 1, е), с бочкообразными роликами (сферическими) (см. рис. 16, г). Тела качения игольчатых подшипников тонкие ролики — иглы диаметром 1,6—5 мм. Длина игл в 5—10 раз больше их диаметра. Сепараторы в игольчатых подшипниках отсутствуют.

По числу рядов тел качения различают однорядные (см. рис. 16, а, в, д—к) и двухрядные (см. рис. 16, б, г) подшипники качения.

По конструктивным и эксплуатационным признакам подшипники делят на самоустанавливающиеся (см. рис. 16, б, г) и несамоустанавливающиеся (см. рис. 16, а, в, д—к).

Маркировка подшипников качения.

Каждый подшипник качения имеет условное клеймо, обозначающее тип, размер, класс точности, завод-изготовитель.

На неразъемные подшипники клеймо наносят на одно из колец, на разборные — на оба кольца, например, на радиальный подшипник с короткими цилиндрическими роликами (см. рис. 1, в), где наружное кольцо без бортов и свободно снимается, а внутреннее кольцо с бортами составляет комплект с сепаратором и роликами.

Под типом подшипника понимают его конструктивную разновидность, определяемую по признакам классификации.

Условное обозначение подшипника составляется из цифр (максимальное количество цифр 7) и характеризует внутренний диаметр ПК, его серию, тип, конструктивную разновидность. Порядок отсчёта цифр справа налево (рис. 2).

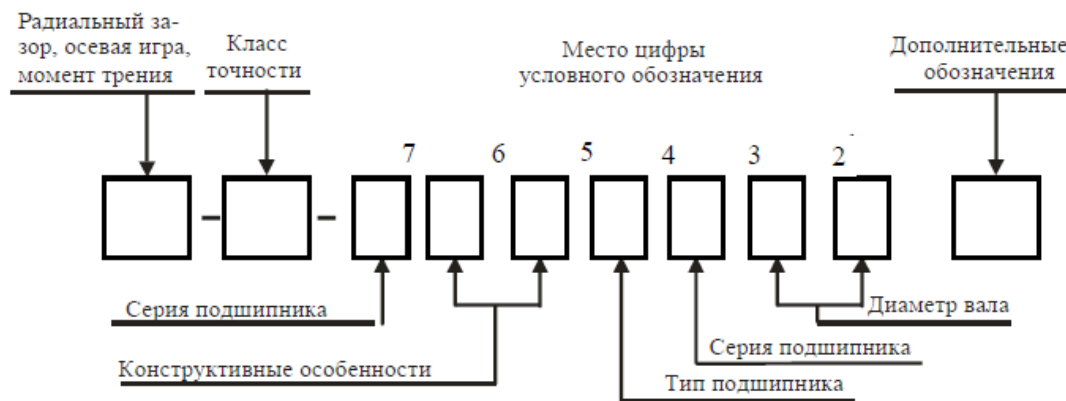


Рисунок 2 - Пример маркировки подшипника.

Первая и вторая цифры справа условно обозначают его номинальный внутренний диаметр d (диаметр вала). Для определения истинного размера d (в миллиметрах) необходимо указанные две цифры умножить на пять. Например, подшипник ...04 имеет внутренний диаметр $(04 \times 5) = 20$ мм. Это правило распространяется на подшипники с цифрами ...04 и выше, до ...99, т. е. для J=20H-495 mm. Подшипники с цифрами... 00 имеют $d= 10$ мм; ...01 $d= 12$ мм; ...02 $d= 15$ мм; ...03 $d= 17$ мм.

Третья цифра справа обозначает серию подшипника, определяя его наружный диаметр: 1 — особо легкая, 2 — легкая; 3 — средняя, 4 — тяжелая; 5 — легкая широкая, 6 — средняя широкая.

Четвертая цифра справа обозначает тип подшипника. Если эта цифра 0, то это означает, что подшипник радиальный шариковый однорядный; шариковый однорядный (если левее 0 нет цифр, то 0 не указывают); 1 — радиальный шариковый двухрядный сферический; 2 — радиальный с короткими цилиндрическими роликами; 3 — радиальный роликовый двухрядный сферический; 4 — игольчатый или роликовый с длинными цилиндрическими роликами; 5 — роликовый с витыми роликами; 6 — радиально-упорный шариковый; 7 — роликовый конический (радиально-упорный); 8 — упорный шариковый; 9 — упорный роликовый.

шариковый радиальный однорядный	0
шариковый радиальный сферический	1
роликовый радиальный с короткими цилиндрическими роликами	2
роликовый радиальный сферический	3
роликовый радиальный с длинными цилиндрическими или игольчатыми роликами	4
роликовый радиальный с витыми роликами	5
шариковый радиально-упорный	6
роликовый конический	7
шариковый упорный и шариковый упорно-радиальный	8
роликовый упорный и роликовый упорно-радиальный	9

Так, например, подшипник 7208 является роликовым коническим.

Пятая и шестая цифры справа характеризуют конструктивные особенности подшипника (неразборный, с защитной шайбой, с закрепительной втулкой и т. п.). Например:

50312 — радиальный однорядный шарикоподшипник средней серии со стопорной канавкой на наружном кольце;

150312 — тот же подшипник с защитной шайбой;

36312 — радиально-упорный шариковый однорядный подшипник средней серии, неразборный. <http://discover-thailand.ru/frukti-thailanda.html>

Седьмая цифра справа характеризует серию подшипника по ширине.

ГОСТом установлены следующие классы точности подшипников качения: 0 — нормальный класс (как правило, 0 в обозначении не указывают); 6 — повышенный; 5 — высокий, 4 — особо высокий, 2 — сверхвысокий. Цифру, обозначающую класс точности, ставят слева от условного обозначения подшипника и отделяют от него знаком тире; например, 206 означает шариковый радиальный подшипник легкой серии с номинальным диаметром 30 мм, класса точности 0.

Кроме цифр основного обозначения слева и справа от него могут дополнительные буквенные или цифровые знаки, характеризующие специальные условия изготовления данного подшипника.

Так, класс точности маркируют цифрой слева через тире от основного обозначения. В порядке повышения точности классы точности обозначают: 0, 6, 5, 4, 2. Класс точности, обозначаемой цифрой 0 и соответствующей нормальной точности, не проставляют. В общем машиностроении применяют подшипники классов 0 и 6. в изделиях высокой точности или работающей высокой частотой вращения (шпиндельные узлы скоростных станков, высокооборотный электродвигатели и др.) применяют подшипники класса 5 и 4. подшипники класса точности 2 используют в гироскопических приборах.

Так, например, подшипник 7208 — класса точности 0.

Помимо приведенных выше, имеются и дополнительные (более высокие и более низкие) классы точности.

В зависимости от наличия дополнительных требований к уровню вибраций, отклонениям формы и расположения поверхностей качения, моменту трения и др. установлены три категории подшипников: А — повышенные регламентированные нормы; В — регламентированные нормы; С — без дополнительных требований.

Возможные знаки справа от основного обозначения: Е — сепаратор выполнен из пластических материалов; Р — детали подшипника из теплостойких сталей; С — подшипник закрытого типа при заполнении смазочным материалом и др.

Примеры обозначений подшипников:

311 — подшипник шариковый радиальный однорядный, средней серии диаметров 3, серии ширин 0, с внутренним диаметром $d=55$ мм, основной конструкции, класса точности 0;

6-36209 — подшипник шариковый радиально-упорный однорядный, легкой серии диаметров 2, серии ширин 0, с внутренним диаметром $d=45$ мм, с углом контакта $\alpha=12^\circ$, класса точности 6;

4-12210 — подшипник роликовый радиальный с короткими цилиндрическими роликами, легкой серии диаметров 2, серии ширин 0, с внутренним диаметром $d=50$ мм, с одним бортом на наружном кольце (см. рис. 14.9, б), класса точности 4;

4-3003124Р — подшипник роликовый радиальный сферический двухрядный особо легкой серии диаметров 1, серии ширин 3, с внутренним диаметром $d=120$ мм, основной конструкции (см. рис. 14.8), класса точности 4, детали подшипника изготовлены из теплостойких сталей.

Форма представления результата:

защита лабораторной работы

Критерии оценки:

Оценка «отлично» выставляется, если выполнена устная защита работы по конспекту.

Оценка «хорошо» выставляется, если верно отобраны два подшипника.

Оценка «удовлетворительно» выставляется, если верно отобран один подшипник.

Оценка «неудовлетворительно» выставляется, если подшипники не отобраны.

Тема 5.4 Валы и оси. Опоры валов и осей. Муфты

Практическое занятие № 16 Расчет подшипников качения

Цель: иметь представление об опорах валов. Знать методы расчета подшипников качения на долговечность. Уметь выбирать подшипники качения.

Выполнив работу, вы будете уметь:

Уд 1 Читать рабочие чертежи деталей

Уд 2 Читать ремонтные чертежи деталей

Уд 3 Составлять рабочие/ремонтные чертежи деталей

Уд 5 Читать и составлять кинематические схемы механизмов

Выполнение практической работы способствует формированию:

ОК 02.1 - ОК 02.3

ОК 09.1; ОК 09.3

ПК 1.1.1

ПК 1.1.2

ПК 1.1.3

ПК 2.1.2

Материальное обеспечение:

Конспект лекций, инструкция по выполнению работы, Интернет-ресурсы, линейка, карандаш, ластик.

Задание:

Подобрать и рассчитать подшипники качения:

- для быстроходного вала редуктора;
- для тихоходного вала редуктора.

Порядок выполнения работы:

- 1 Рассмотреть теоретические положения.
- 2 Изучить методику выбора и расчета подшипников качения.
- 3 Выполнить задание.
- 4 Сделать вывод.

Ход работы:

Ведущий вал.

диаметр входного участка вала:

$$d_{e1} = \sqrt[3]{\frac{16T_1}{\pi[\tau]_k}} = \sqrt[3]{\frac{16 \cdot 147,7 \cdot 1000}{\pi 25}} = 31,1 \text{ мм.}$$

Принимаем:

$$d_{e1} = 35 \text{ мм.}$$

диаметр вала под подшипники:

$$d_{n1} = 40 \text{ мм.}$$

Ведомый вал.

диаметр выходного участка вала:

$$d_{e2} = \sqrt[3]{\frac{16T_2}{\pi[\tau]_k}} = \sqrt[3]{\frac{16 \cdot 516,7 \cdot 1000}{\pi 25}} = 47,2 \text{ мм.}$$

Принимаем:

$$d_{e2} = 50 \text{ мм.}$$

диаметр вала под подшипники:

$$d_{n2} = 55 \text{ мм.}$$

По диаметру вала под подшипники принимаем (табл.1, рис. 1).

Таблица 1. Размеры подшипников

	№	d, мм	D, мм	b, мм	C, кН	Co, кН
Шестерня	308	40	90	23	31,3	22,3
Колесо	311	55	120	29	54,9	41,8

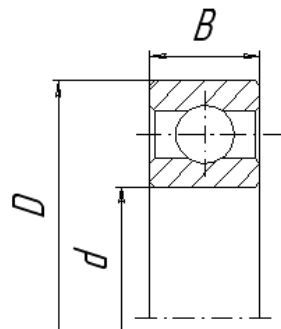


Рисунок 1 - Подшипник радиальный однорядный

Конструктивно определяем размер от оси колес до оси подшипников $l_1=l_2=60$ мм.

Схема нагружения валов показана на рис.2.

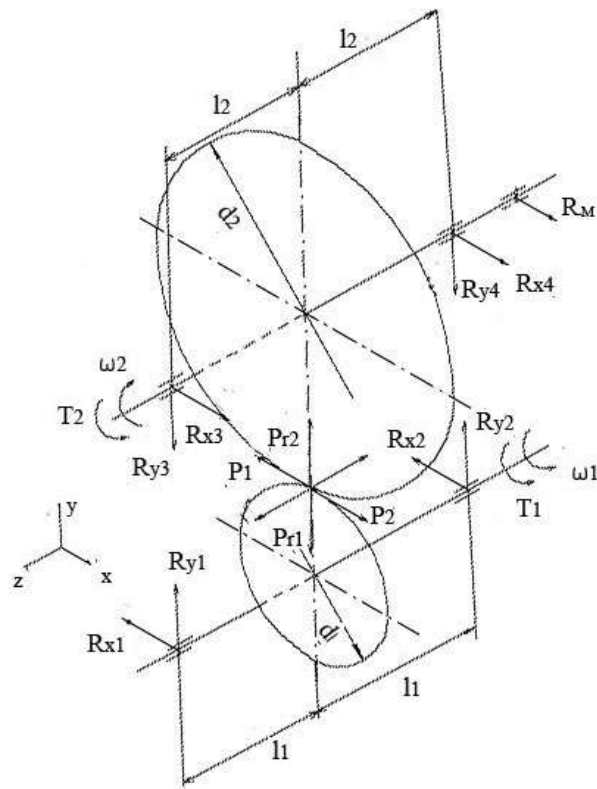


Рисунок 2 - Схема нагружения валов

Ведущий вал.

Реакции опор:
в плоскости XZ

$$R_{x1} = R_{x2} = \frac{P}{2} = \frac{3692}{2} = 1846 \text{ Н.}$$

в плоскости YZ

$$R_{y1} = \frac{1}{2l_1} \left(P_r l_1 + P_a \frac{d_1}{2} \right) = \frac{1}{2 \cdot 60} \left(1378 \cdot 60 + 841 \frac{80}{2} \right) = 970 \text{ Н.}$$

$$R_{y2} = \frac{1}{2l_1} \left(P_r l_1 - P_a \frac{d_2}{2} \right) = \frac{1}{2 \cdot 60} \left(1378 \cdot 60 - 841 \frac{320}{2} \right) = 409 \text{ Н.}$$

Проверка: $R_{y1} + R_{y2} - P_r = 0$.

Суммарные реакции:

$$F_{r1} = R_1 = \sqrt{R_{x1}^2 + R_{y1}^2} = \sqrt{1846^2 + 970^2} = 2085 \text{ Н.}$$

$$F_{r2} = R_2 = \sqrt{R_{x2}^2 + R_{y2}^2} = \sqrt{1846^2 + 409^2} =$$

1891 Н.

Подбираем подшипники по более нагруженной опоре 1. Намечаем радиальные шариковые подшипники 308:

$$d=30 \text{ мм}; \quad D=90 \text{ мм}; \quad B=23 \text{ мм}; \quad C= 31,3 \text{ кВт}; \quad C_0=22,3 \text{ кВт}.$$

Коэффициенты:

$$k_{\sigma} = 1;$$

$$k_{\tau} = 1;$$

$$V= 1;$$

$$\frac{P_a}{C_0} = 0,038; \quad \frac{P_a}{F_{r1}} = 0,404 > e;$$

$$X= 0,56; \quad Y= 1,75.$$

Эквивалентная нагрузка:

$$P_{\vartheta} = (XVF_{r1} + YF_a)k_{\sigma}K_{\tau} = (0,56 \cdot 1 \cdot 2085 + 1,75 \cdot 841)1 \cdot 1 = 2640 \text{ Н}.$$

Расчетная долговечность:

$$L_h = 16667 \frac{(c/P_{\vartheta})^3}{n_1} = 16667 \frac{(31300/2640)^3}{970} = 28637 \text{ ч. } \rightarrow L_{\text{зад}}=8760 \text{ ч}.$$

Ведомый вал.

Реакция опор:

в плоскости XOZ

$$R_{CX} = \frac{-F_t \cdot l_2 + P_{II} \cdot (l_1 + 2 \cdot l_2)}{2 \cdot l_2} = 3003,8 \text{ Н};$$

$$R_{DX} = \frac{F_t \cdot l_2 + P_{II} \cdot l_1}{2 \cdot l_2} = 3317,7 \text{ Н}.$$

в плоскости YOZ

$$R_{CY} = \frac{F_{II} \cdot (l_1 + 2 \cdot l_2) + F_{a2} \cdot \frac{d_2}{2} - F_{r2} \cdot l_2}{2 \cdot l_2} = 5122,2 \text{ Н}.$$

$$R_{DY} = \frac{F_{II} \cdot l_1 + F_{a2} \cdot \frac{d_2}{2} + F_{r2} \cdot l_2}{2 \cdot l_2} = 3122,4 \text{ Н}.$$

$$\sum Y_i = F_{ц} - F_{r2} - R_{CY} + R_{DY} = 0.$$

Суммарные реакции:

$$F_{r3} = R_3 = \sqrt{R_{cx}^2 + R_{Dy}^2} = \sqrt{3003,8^2 + 5122,2^2} = 3035 \text{ Н.}$$

$$F_{r4} = R_4 = \sqrt{R_{cx}^2 + R_{Dy}^2} = \sqrt{3317,7^2 + 3122,4^2} = 3780 \text{ Н.}$$

Подбираем подшипники по более нагруженной опоре 4. Намечаем радиальные шариковые подшипники 311:

$$d=55 \text{ мм}; \quad D=120 \text{ мм}; \quad B=29 \text{ мм}; \quad C= 54,9 \text{ кВт}; \quad C_0=41,8 \text{ кВт}$$

$$k_{\sigma} = 1;$$

$$k_{\tau} = 1;$$

$$V= 1.$$

$$\frac{F_a}{C_0} = 0,02; \quad \frac{F_a}{F_{r4}} = 0,223 > e; \quad X=0,56; \quad Y=2,2.$$

Эквивалентная нагрузка:

$$P_3 = (XVF_{r4} + YF_a)k_{\sigma}k_{\tau} = (0,56 \cdot 1 \cdot 3780 + 2,2 \cdot 841) \cdot 1 \cdot 1 = 3968 \text{ Н.}$$

Расчетная долговечность:

$$L_h = 16667 \frac{(\text{raisebox1ex}/\text{raisebox} - 1 \text{ex} P_3)^3}{n_2} = 16667 \frac{(\text{raisebox1ex}54900/\text{raisebox} - 1 \text{ex}3968)^3}{242,5} = 182084 \text{ ч.}$$

$L_h > L_{зад}$. Подшипник пригоден.

Форма представления результата:

защита практической работы

Критерии оценки:

Оценка «отлично» выставляется, если выполнена устная защита работы.

Оценка «хорошо» выставляется, если верно рассчитаны подшипники качения для двух валов.

Оценка «удовлетворительно» выставляется, если верно выбраны подшипники качения для двух валов.

Оценка «неудовлетворительно» выставляется, если подшипники качения подобраны и рассчитаны не верно.

Тема 5.4 Валы и оси. Опоры валов и осей. Муфты

Практическое занятие № 17

Составление кинематических схем приводов

Цель: иметь представление о приводах устройств. Знать методы составления кинематических схем приводов и уметь ими пользоваться. Уметь выбирать редуктор для привода.

Выполнив работу, вы будете уметь:

Уд 1 Читать рабочие чертежи деталей

Уд 2 Читать ремонтные чертежи деталей

Уд 3 Составлять рабочие/ремонтные чертежи деталей

Уд 5 Читать и составлять кинематические схемы механизмов

Выполнение практической работы способствует формированию:

ОК 02.1 - ОК 02.3

ОК 09.1; ОК 09.3

ПК 1.1.1

ПК 1.1.2

ПК 1.1.3

ПК 2.1.2

Материальное обеспечение:

Конспект лекций, инструкция по выполнению работы, Интернет-ресурсы, линейка, карандаш, ластик.

Задание:

Составить кинематические схемы приводов:

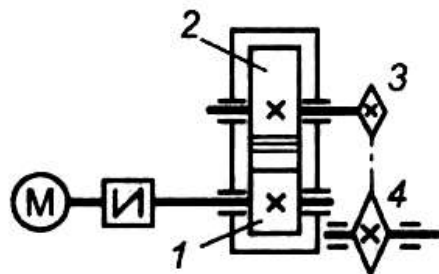
- с цилиндрическим редуктором и ременной передачей;
- с коническим редуктором и цепной передачей;
- с червячным редуктором и цепной передачей.

Порядок выполнения работы:

- 1 Рассмотреть теоретические положения.
- 2 Изучить методику построения кинематических схем приводов.
- 3 Выполнить задание.
- 4 Сделать вывод.

Ход работы:

На рисунке 1 представлен привод с цепной передачей.



1 – быстроходный вал; 2 – тихоходный вал; 3 – ведущая звездочка;
4 – ведомая звездочка

Рисунок 1 – Привод с цепной передачей

Наиболее распространены схемы редукторов, изображены на рисунке 2.

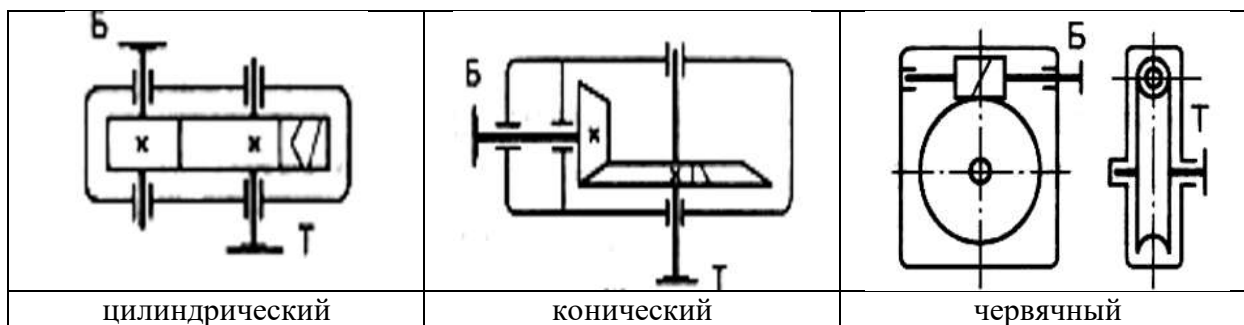


Рисунок 2 – Кинематические схемы редукторов

Форма представления результата:

защита практической работы

Критерии оценки:

Оценка «отлично» выставляется, если верно составлены все схемы и выполнена устная защита работы.

Оценка «хорошо» верно составлены две схемы.

Оценка «удовлетворительно» выставляется, если верно составлена одна схема.

Оценка «неудовлетворительно» выставляется, если схемы приводов не составлены.