

ПРИЛОЖЕНИЕ 3
*Приложение 1.1.1 к ОПОП-П по специальности
13.02.13 Эксплуатация и обслуживание
электрического и электромеханического
оборудования (по отраслям)*

Министерство науки и высшего образования Российской Федерации
Федеральное государственное бюджетное образовательное учреждение
высшего образования
«Магнитогорский государственный технический университет им. Г.И. Носова»

Многопрофильный колледж

**МЕТОДИЧЕСКИЕ УКАЗАНИЯ
ЛАБОРАТОРНЫХ И ПРАКТИЧЕСКИХ ЗАНЯТИЙ
МЕЖДИСЦИПЛИНАРНОГО КУРСА**

МДК01.01 ЭЛЕКТРИЧЕСКОЕ И ЭЛЕКТРОМЕХАНИЧЕСКОЕ ОБОРУДОВАНИЕ

для обучающихся специальности
**13.02.13 Эксплуатация и обслуживание электрического и электромеханического
оборудования (по отраслям)**

Магнитогорск, 2024

СОДЕРЖАНИЕ

1 Введение

2 Методические указания

Практическое занятие 1

Практическое занятие 2

Практическое занятие 3

Практическое занятие 4

Практическое занятие 5

Практическое занятие 6

Практическое занятие 7

Практическое занятие 8

Практическое занятие 9

Практическое занятие 10

Практическое занятие 11

Практическое занятие 12

Практическое занятие 13

Практическое занятие 14

Практическое занятие 15

Практическое занятие 16

Практическое занятие 17

Лабораторное занятие 1

Лабораторное занятие 2

Лабораторное занятие 3

1 ВВЕДЕНИЕ

Важную часть теоретической и профессиональной практической подготовки обучающихся составляют практические и лабораторные занятия.

Состав и содержание практических и лабораторных занятий направлены на реализацию Федерального государственного образовательного стандарта среднего профессионального образования.

Ведущей дидактической целью практических занятий является формирование профессиональных практических умений (умений выполнять определенные действия, операции, необходимые в последующем в профессиональной деятельности).

Ведущей дидактической целью лабораторных занятий является экспериментальное подтверждение и проверка существенных теоретических положений (законов, зависимостей).

В соответствии с рабочей программой профессионального модуля «Осуществление технического обслуживания и ремонта электрического и электромеханического оборудования» предусмотрено проведение практических и лабораторных занятий.

В результате их выполнения, обучающийся должен:

уметь:

- У1.3.1 оценивать эффективность работы электрического и электромеханического оборудования;
- У1.3.2 осуществлять технический контроль при эксплуатации электрического и электромеханического оборудования;
- У1.3.3 определять электроэнергетические параметры электрических машин и аппаратов, электротехнических устройств и систем.

Содержание практических и лабораторных занятий ориентировано на подготовку обучающихся к освоению профессионального модуля программы подготовки специалистов среднего звена по специальности и овладению **профессиональными компетенциями:**

ПК 1.3 Осуществлять оценку производственно-технических показателей работы электрического и электромеханического оборудования..

А также формированию общих компетенций:

ОК 01 Выбирать способы решения задач профессиональной деятельности применительно к различным контекстам.

Выполнение обучающихся практических и/или лабораторных работ по профессиональному модулю «Осуществление технического обслуживания и ремонта электрического и электромеханического оборудования» направлено на:

- формирование умений применять полученные знания на практике, реализацию единства интеллектуальной и практической деятельности;
- формирование и развитие умений: наблюдать, сравнивать, сопоставлять, анализировать, делать выводы и обобщения, самостоятельно вести исследования, пользоваться различными приемами измерений, оформлять результаты в виде таблиц, схем, графиков;
- приобретение навыков работы с различными приборами, аппаратурой, установками и другими техническими средствами для проведения опытов;
- развитие интеллектуальных умений у будущих специалистов: аналитических, проектировочных, конструктивных и др.;
- выработку при решении поставленных задач профессионально значимых качеств, таких как самостоятельность, ответственность, точность, творческая инициатива.

Практические и лабораторные занятия проводятся в рамках соответствующей темы, после освоения дидактических единиц, которые обеспечивают наличие знаний, необходимых для ее выполнения.

2 МЕТОДИЧЕСКИЕ УКАЗАНИЯ

Тема 1.1 Промышленное освещение.

Практическое занятие №1

Расчет электрического освещения производственного помещения

Цель: приобретение навыков проектирования освещения в производственных помещениях.

Выполнив работу, вы будете уметь:

У1.3.3 определять электроэнергетические параметры электрических машин и аппаратов, электротехнических устройств и систем

Выполнение практической работы способствует формированию:

ПК 1.3 Осуществлять оценку производственно-технических показателей работы электрического и электромеханического оборудования..

ОК 01 Выбирать способы решения задач профессиональной деятельности применительно к различным контекстам.

Материальное обеспечение: инструкции по выполнению практической работы

Задание:

1. Определить по пространственным изолюксам условную освещенность создаваемую лампой ДРЛ для т.А и т.В (рисунок 2)

2. Рассчитать световой поток необходимый для создания требуемой освещенности

3. Выбрать тип и мощность лампы.

Таблица 2.1.- Задание для расчета искусственного освещения точечным методом

№ вар	La, м	Lб, м	H, м	№ вар	La, м	Lб, м	H, м
1	4	4	4	15	7	7	2,5
2	3	3	4	16	4	4	2,5
3	4.5	3	4	17	5	5	2,5
4	5	3	4	18	4	4	2,5
5	3.5	3	4	19	4	4	2,5
6	5	5	4	20	3	3	2,5
7	6	4	4	21	3	3	3
8	5.5	4	3	22	3,5	4	3
9	4.5	4.5	3	23	3,2	5	3
10	3.5	3.5	3	24	4,1	6	3
11	2.5	2.5	3	25	3,2	5	3
12	3.5	3.5	3	26	3,3	2	3
13	5	6	3	27	5,3	3	3
14	6	5	3	28	2	4	3

Порядок выполнения работы:

1. Выписать данные для расчета в соответствии с вариантом
2. Определить количество и расположение светильников
3. Определить минимальную нормируемую освещенность.
4. Определить коэффициент запаса K_z по таблице 2.3.
5. Определить площадь помещения S .
6. Определить отношение средней освещенности к минимальной.
7. Коэффициент затемнения на рабочем месте γ принимается равным 0,8-0,9.
8. Определить коэффициент использования светового потока лампы (η), зависящий от типа светильника, коэффициентов отражения потолка и стен, высоты подвеса светильника и показателя помещения .
9. Определить световой поток каждой из ламп

10. По расчетному световому потоку выбирается ближайшая, стандартная лампа.

Форма представления результата: Отчет о проделанной работе

Критерии оценки:

оценка «**отлично**» выставляется студенту, если расчетная и графическая части выполнены в полном объеме, решение оформлено с соблюдением установленных правил; студент свободно владеет теоретическим материалом, безошибочно собирает электрические схемы, применяет его при решении задач.

оценка «**хорошо**» выставляется студенту, если при выполнении задания допущены незначительные ошибки, решение оформлено с соблюдением установленных правил; студент свободно владеет теоретическим материалом, безошибочно собирает электрические схемы, применяет его при решении задач;

оценка «**удовлетворительно**» выставляется студенту, если задание выполнено с «грубыми» ошибками, решение оформлено без соблюдения установленных правил; при сборке схемы допускались ошибки

оценка «**неудовлетворительно**» выставляется студенту, если работа не выполнена.

Тема 1.2 Электрооборудование общепромышленных машин и механизмов

Практическое занятие №2

Чтение схемы автоматизации вентиляторов

Цель: формирование умений читать принципиальные электрические схемы систем управления, построенные на релейно-контакторной аппаратуре, изучение работы схемы автоматического управления вентиляторной установкой.

Выполнив работу, вы будете уметь:

У1.3.1 оценивать эффективность работы электрического и электромеханического оборудования

Выполнение практической работы способствует формированию:

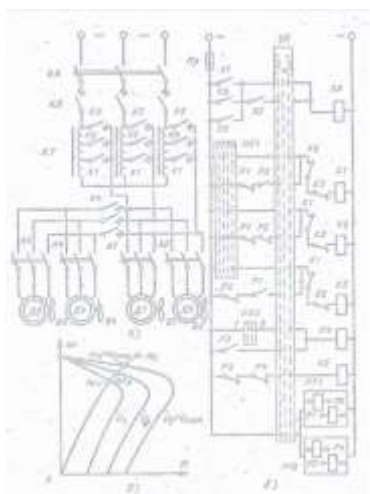
ПК 1.3 Осуществлять оценку производственно-технических показателей работы электрического и электромеханического оборудования..

ОК 01 Выбирать способы решения задач профессиональной деятельности применительно к различным контекстам.

Материальное обеспечение: инструкции по выполнению практической работы

Задание:

Изучить схему автоматизации работы вентиляторной установки.



Порядок выполнения работы:

1. Изучить конспект «Электрооборудование компрессоров, вентиляторов, насосов»;
2. По инструкции изучить средства принцип действия датчиков.
3. По схеме определить тип двигателя, способ регулирования скорости двигателя;

4. Выписать все элементы схемы, определить их назначение в схеме;
5. Найти в схеме устройства защиты и пояснить принцип их работы;
6. Ответить на контрольные вопросы:
 1. Устройство и принцип действия вентиляторных установок.
 2. Назначение переключателя ПК1.
 3. Работа схемы при ручном управлении вентиляционной установкой
 4. Назначение переключателя ПК2.
 5. Работа схемы при снижении температуры в помещении ниже заданной.
 6. Работа схемы при увеличении температуры в помещении выше заданной.
 7. Механические характеристики двигателей при изменении добавочного сопротивления в цепи ротора.
 8. Механические характеристики при изменении сопротивления в цепи статора.
 9. Механические характеристики при изменении напряжения подводимого к двигателю.

Форма представления результата: Отчет о проделанной работе

Критерии оценки: Оценка "отлично" заслуживает студент, обнаруживший всестороннее, систематическое и глубокое знание учебно-программного материала, умение свободно читать электрические схемы.

оценка "хорошо" выставляется студентам, показавшим систематический характер знаний по теме и способным к их самостоятельному пополнению и обновлению в ходе дальнейшей учебной работы и профессиональной деятельности, допустившим незначительные ошибки при чтении электрической схемы.

оценка "удовлетворительно" выставляется студентам, допустившим погрешности в ответе на теоретические вопросы и при выполнении практической части, но обладающим необходимыми знаниями для их устранения под руководством преподавателя.

Оценка "неудовлетворительно" выставляется студенту, обнаружившему пробелы в знаниях основного учебно-программного материала, допустившему принципиальные ошибки в выполнении предусмотренных программой заданий

Практическое занятие №3

Чтение схемы автоматизации насосной установки

Цель: формирование умений читать принципиальные электрические схемы систем управления, построенные на релейно-контакторной аппаратуре.

Выполнив работу, вы будете уметь:

У1.3.1 оценивать эффективность работы электрического и электромеханического оборудования

Выполнение практической работы способствует формированию:

ПК 1.3 Осуществлять оценку производственно-технических показателей работы электрического и электромеханического оборудования..

ОК 01 Выбирать способы решения задач профессиональной деятельности применительно к различным контекстам.

Материальное обеспечение: инструкции по выполнению практической работы

Задание:

Изучить схему автоматизации насосной установки.

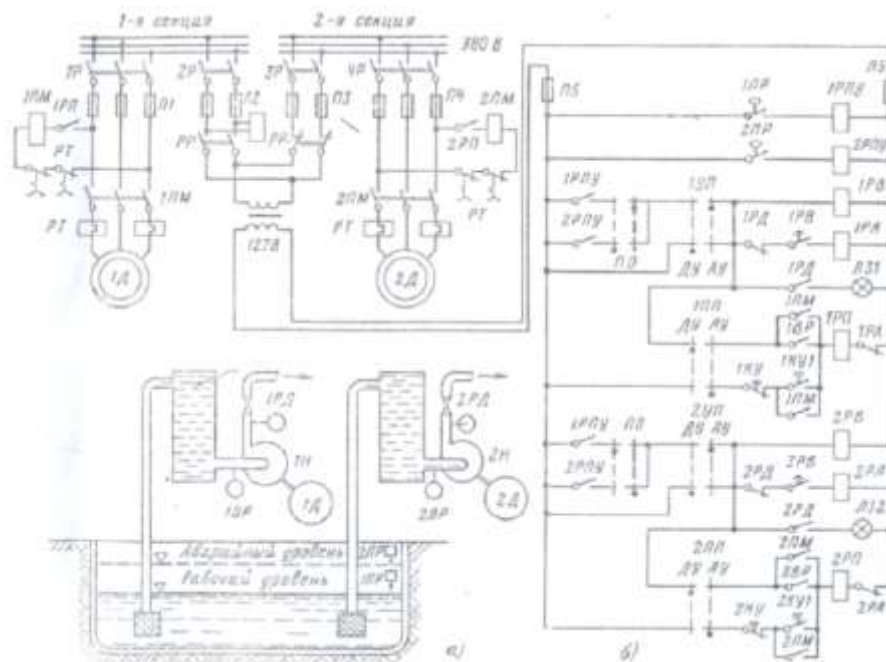


Рисунок 1-Водоотливная установка (а) и схема электропривода (б).

Порядок выполнения работы:

1. Изучить конспект «Электрооборудование компрессоров, вентиляторов, насосов»;
2. По инструкции изучить средства принцип действия датчиков.
3. По схеме определить тип двигателя, способ регулирования скорости двигателя;
4. Выписать все элементы схемы, определить их назначение в схеме;
5. Найти в схеме устройства защиты и пояснить принцип их работы;
6. Ответить на контрольные вопросы.
 1. Принцип действия и устройство насосов.
 2. Принцип действия и устройство реле уровня поплавкового типа, реле давления манометрического типа и реле контроля заливки.
 3. Способы регулирования производительности насосов.
 4. Назначение переключателя ПО.
 5. Работа схемы при дистанционном управлении.
 6. Работа схемы при местном управлении.
 7. Работа схемы при автоматическом управлении.
 8. Принцип действия реле времени, теплового реле, магнитного пускателя.

Форма представления результата: Отчет о проделанной работе

Критерии оценки: Оценка "отлично" заслуживает студент, обнаруживший всестороннее, систематическое и глубокое знание учебно-программного материала, умение свободно читать электрические схемы.

оценка "хорошо" выставляется студентам, показавшим систематический характер знаний по теме и способным к их самостоятельному пополнению и обновлению в ходе дальнейшей учебной работы и профессиональной деятельности, допустившим незначительные ошибки при чтении электрической схемы.

оценка "удовлетворительно" выставляется студентам, допустившим погрешности в ответе на теоретические вопросы и при выполнении практической части, но обладающим необходимыми знаниями для их устранения под руководством преподавателя.

Оценка "неудовлетворительно" выставляется студенту, обнаружившему пробелы в знаниях основного учебно-программного материала, допустившему принципиальные ошибки в выполнении предусмотренных программой заданий

Практическое занятие №4
Расчет мощности и выбор двигателя насоса.

Цель: формирование умений читать принципиальные электрические схемы систем управления, построенные на релейно-контакторной аппаратуре

Выполнив работу, вы будете уметь:

У1.3.3 определять электроэнергетические параметры электрических машин и аппаратов, электротехнических устройств и систем

Выполнение практической работы способствует формированию:

ПК 1.3 Осуществлять оценку производственно-технических показателей работы электрического и электромеханического оборудования..

ОК 01 Выбирать способы решения задач профессиональной деятельности применительно к различным контекстам.

Материальное обеспечение: инструкции по выполнению практической работы

Задание: рассчитать мощность и выбрать двигатель для механизма центробежного насоса согласно варианту.

Варианты	Производительность Q , м ³ /час	Напор H , м	КПД насоса η_n , %	КПД передачи η_p , %	Плотность перекачиваемой жидкости ρ , кг/м ³	Скорость вращения вала насоса, n об/мин
1	50	350	60	100	750	3000
2	1250	60	76	95	850	1500
3	2500	80	82	95	700	1500
4	3600	90	84	90	850	1500
5	500	120	85	100	800	3000
6	125	550	72	96	850	3000
7	180	500	72	98	900	3000
8	250	475	75	97	925	3000
9	360	460	78	99	950	3000
10	710	280	80	90	1000	3000

Порядок выполнения работы:

1. Изучить конспект «Электрооборудование компрессоров, вентиляторов, насосов»;
2. Рассчитать мощность двигателя.
3. Выбрать асинхронный двигатель с короткозамкнутым ротором для электропривода насоса.
4. Ответить на контрольные вопросы.

Центробежные в большинстве случаев являются быстроходными, их угловая скорость от 150 до 300 рад/сек, поэтому вал двигателя непосредственно соединяют с валом насоса. Мощность двигателя насоса определяется по формуле.

$$P = k_3 \cdot \frac{\rho \cdot g \cdot Q \cdot (H_C + \Delta H)}{\eta_n \cdot \eta_p} \cdot 10^{-3} \text{ кВт},$$

где k_3 – коэффициент запаса. В зависимости от мощности двигателя $k_3=1,1 - 1,3$;

ρ – плотность перекачиваемой жидкости;

g – Ускорение свободного падения (9,8);

Q – производительность насоса (м³/с);

H_C – статический напор, определяется как сумма высот всасывания и нагнетания;

ΔH – потеря напора в трубопроводе, который зависит от сечения трубопровода, от кривизны, от состояния внутренней поверхности, от количества задвижек;

η_n – КПД насоса (для поршневых 0,7 – 0,9, для центробежных 0,4 – 0,6);

$\eta_{п}$ – КПД передачи.

По рассчитанной мощности выбрать асинхронный двигатель с короткозамкнутым ротором, выписать его технические данные и проверить двигатель по условиям нагрева и перегрузочной способности.

Форма представления результата: Отчет о проделанной работе

Критерии оценки:

оценка «**отлично**» выставляется студенту, если расчетная и графическая части выполнены в полном объеме, решение оформлено с соблюдением установленных правил; студент свободно владеет теоретическим материалом, безошибочно собирает электрические схемы, применяет его при решении задач.

оценка «**хорошо**» выставляется студенту, если при выполнении задания допущены незначительные ошибки, решение оформлено с соблюдением установленных правил; студент свободно владеет теоретическим материалом, безошибочно собирает электрические схемы, применяет его при решении задач;

оценка «**удовлетворительно**» выставляется студенту, если задание выполнено с «грубыми» ошибками, решение оформлено без соблюдения установленных правил; при сборке схемы допускались ошибки

оценка «**неудовлетворительно**» выставляется студенту, если работа не выполнена.

Практическое занятие №5

Чтение схемы автоматизации работы компрессорной установки

Цель: формирование умений читать принципиальные электрические схемы автоматического управления компрессорной установкой.

Выполнив работу, вы будете уметь:

У1.3.1 оценивать эффективность работы электрического и электромеханического оборудования

Выполнение практической работы способствует формированию:

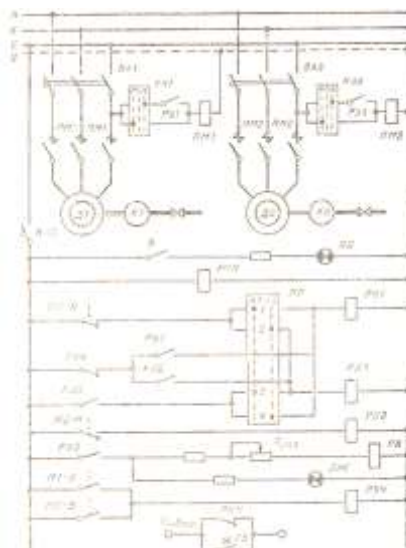
ПК 1.3 Осуществлять оценку производственно-технических показателей работы электрического и электромеханического оборудования..

ОК 01 Выбирать способы решения задач профессиональной деятельности применительно к различным контекстам.

Материальное обеспечение: инструкции по выполнению практической работы

Задание:

1. Изучить схему автоматического управления компрессорной установкой. Определить назначение каждого элемента схемы.



Порядок выполнения работы:

1. Изучить конспект «Электрооборудование компрессоров, вентиляторов, насосов»;
2. По инструкции изучить средства принцип действия схемы.
3. По схеме определить тип двигателя, способ регулирования скорости двигателя;
4. Выписать все элементы схемы, определить их назначение в схеме;
5. Найти в схеме устройства защиты и пояснить принцип их работы;
6. Ответить на контрольные вопросы
 1. Принцип действия реле времени
 2. Устройство и принцип действия компрессоров.
 3. Работа схемы автоматического управления компрессорной установкой при установке ключей КУ1 и КУ2 в положение А.
 4. Аварийный режим работы компрессорной установки.
 5. Ручное управление компрессорной установкой.
 6. Принцип действия электроконтактного манометра.
 7. Контроль температуры воздуха в компрессорах.
 8. Назначение П.Р. (переключатель режимов) в схеме автоматического управления компрессорной установкой.
 9. Работа схемы автоматического управления компрессорной установкой при снижении давления до нижнего предела установленного для манометра М1.
 10. Работа схемы автоматического управления компрессорной установкой при снижении давления до нижнего предела установленного для манометра М2.
 11. Работа схемы автоматического управления компрессорной установкой при повышении давления в ресиверах до максимального предела.

Форма представления результата: Отчет о проделанной работе

Критерии оценки:

Оценки **"отлично"** заслуживает студент, обнаруживший всестороннее, систематическое и глубокое знание учебно-программного материала, умение свободно читать электрические схемы.

оценка **"хорошо"** выставляется студентам, показавшим систематический характер знаний по теме и способным к их самостоятельному пополнению и обновлению в ходе дальнейшей учебной работы и профессиональной деятельности, допустившим незначительные ошибки при чтении электрической схемы.

оценка **"удовлетворительно"** выставляется студентам, допустившим погрешности в ответе на теоретические вопросы и при выполнении практической части, но обладающим

необходимыми знаниями для их устранения под руководством преподавателя.

Оценка **"неудовлетворительно"** выставляется студенту, обнаружившему пробелы в знаниях основного учебно-программного материала, допустившему принципиальные ошибки в выполнении предусмотренных программой заданий

Практическое занятие №6 Чтение схемы управления конвейера

Цель: формирование умений читать принципиальные электрические схемы систем управления, построенные на релейно-контакторной аппаратуре

Выполнив работу, вы будете уметь:

У1.3.1 оценивать эффективность работы электрического и электромеханического оборудования

Выполнение практической работы способствует формированию:

ПК 1.3 Осуществлять оценку производственно-технических показателей работы электрического и электромеханического оборудования..

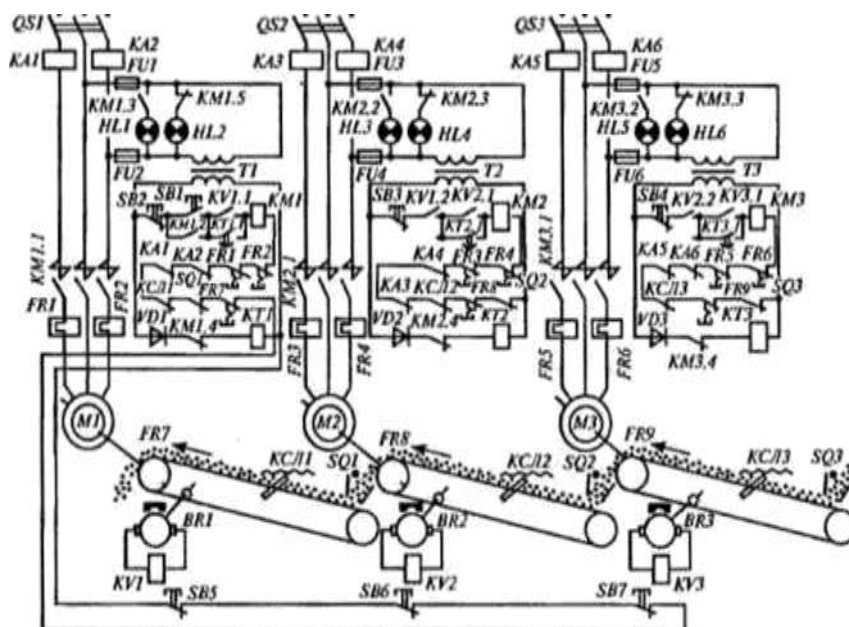
ОК 01 Выбирать способы решения задач профессиональной деятельности применительно к различным контекстам.

Материальное обеспечение: инструкции по выполнению практической работы

Задание: Изучить схему автоматизации конвейера

Порядок выполнения работы:

1. Изучить конспект «Электрооборудование поточно-транспортных систем»;
2. По инструкции изучить средства принцип действия датчиков.
3. По схеме определить тип двигателя, способ регулирования скорости двигателя;
4. Выписать все элементы схемы, определить их назначение в схеме;
5. Найти в схеме устройства защиты и пояснить принцип их работы;



Форма представления результата: отчет о проделанной работе

Критерии оценки:

Оценки **"отлично"** заслуживает студент, обнаруживший всестороннее, систематическое и

глубокое знание учебно-программного материала, умение свободно читать электрические схемы.

оценка "**хорошо**" выставляется студентам, показавшим систематический характер знаний по теме и способным к их самостоятельному пополнению и обновлению в ходе дальнейшей учебной работы и профессиональной деятельности, допустившим незначительные ошибки при чтении электрической схемы.

оценка "**удовлетворительно**" выставляется студентам, допустившим погрешности в ответе на теоретические вопросы и при выполнении практической части, но обладающим необходимыми знаниями для их устранения под руководством преподавателя.

Оценка "**неудовлетворительно**" выставляется студенту, обнаружившему пробелы в знаниях основного учебно-программного материала, допустившему принципиальные ошибки в выполнении предусмотренных программой заданий

Тема 1.3 Электрооборудование грузоподъемных машин и механизмов Практическое занятие №7 Чтение схемы управления лифтом

Цель: формирование умений читать принципиальные электрические схемы систем управления, построенные на релейно-контакторной аппаратуре

Выполнив работу, вы будете уметь:

У1.3.1 оценивать эффективность работы электрического и электромеханического оборудования

Выполнение практической работы способствует формированию:

ПК 1.3 Осуществлять оценку производственно-технических показателей работы электрического и электромеханического оборудования..

ОК 01 Выбирать способы решения задач профессиональной деятельности применительно к различным контекстам.

Материальное обеспечение: инструкции по выполнению практической работы

Задание: изучить схему управления лифтом.

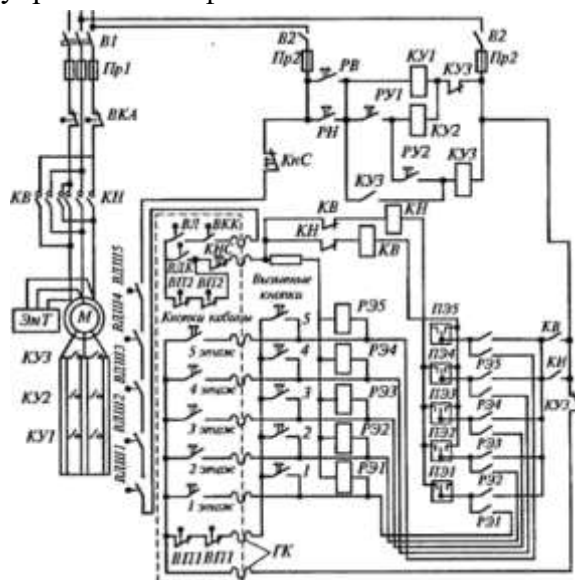


Рисунок 1 - Электрическая схема пассажирского лифта

Порядок выполнения работы:

1. Изучить конспект «Электропривод лифтов»;
2. Начертить схему;
4. Изучить схему управления лифтом;
5. Выписать все элементы схемы, определить их назначение в схеме;

Форма представления результата: отчет о проделанной работе

Критерии оценки: Оценка "отлично" заслуживает студент, обнаруживший всестороннее, систематическое и глубокое знание учебно-программного материала, умение свободно читать электрические схемы.

оценка "хорошо" выставляется студентам, показавшим систематический характер знаний по теме и способным к их самостоятельному пополнению и обновлению в ходе дальнейшей учебной работы и профессиональной деятельности, допустившим незначительные ошибки при чтении электрической схемы.

оценка "удовлетворительно" выставляется студентам, допустившим погрешности в ответе на теоретические вопросы и при выполнении практической части, но обладающим необходимыми знаниями для их устранения под руководством преподавателя.

Практическое занятие №8

Расчет мощности и выбор двигателей механизмов крана

Цель: формирование умений рассчитывать мощность и выбирать двигатель для крановых механизмов

Выполнив работу, вы будете уметь:

У1.3.3 определять электроэнергетические параметры электрических машин и аппаратов, электротехнических устройств и систем

Выполнение практической работы способствует формированию:

ПК 1.3 Осуществлять оценку производственно-технических показателей работы электрического и электромеханического оборудования..

ОК 01 Выбирать способы решения задач профессиональной деятельности применительно к различным контекстам.

Материальное обеспечение: инструкции по выполнению практической работы

Задание:

Расчитать мощность и выбрать приводной двигатель механизма крана.

№ ва р.	G _H	G _M	G _T	G _{ГЗУ}	V _M	V _T	V _п	R _M	R _T	r _M	r _T	L	B	h	Реж. раб.	U _H	Под	П В
	т	кг	кг	кг	м/мин	м/мин	м/мин	см	см	см	см	м	м	м		В		%
1	12.5	18500	7560	110	96	36	9.8	28	14	7	3.5	55	21	14	С	380	к	25
2	16	9652	4368	100	50.5	20.1	2.22	25	15	5	3	50	20	22.4	С	380	к	25
3	50	26900	10500	900	50	20	1.6	51	26	7	4.5	30	15	20	Т	380	к	40
4	10	26575	3550	180	120	42.6	20.4	35.5	16	7	4	50	13	12	ВТ	220	к	40
5	32	12340	2630	180	96	36	9.8	24	12	5.5	4.5	40	13	18	В.Т	220	к	40
6	12.5	16345	8500	180	69	34	8.5	29	15	5	3	30	12.5	18	ВТ	220	к	40
7	50	26900	10500	980	50	20	1.6	51	26	7	4.5	35	14	17	ВТ	220	к	40
8	20	18500	7560	110	76.3	38.9	9.8	25	16	6	4	30	21	20	Т	380	к	40
9	16	16000	3360	220	85	41	8	25	16	5.7	3.5	30	10	17	ВТ	380	к	40
10	16	9652	4368	110	50.5	20.1	2.22	25	15	5	3	40	13	22.4	ВТ	220	к	25

Порядок выполнения работы:

Рациональный выбор электродвигателей по мощности имеет большое значение. Выбор электродвигателя заниженной мощности приводит к увеличению капитальных и эксплуатационных расходов, к недоиспользованию их активных материалов, а следовательно, к снижению к.п.д., а у асинхронных электродвигателей и коэффициента мощности важного

технико-экономического показателя. Кроме того, в этом случае из-за больших динамических моментов при пуске таких электродвигателей возможны значительные механические удары, вызывающие повышенный износ оборудования, раскачивание грузов и т.п.

Выбор электродвигателей заниженной мощности приводит к сокращению срока службы из-за преждевременного старения изоляций обмоток.

Расчет производится методом номинальных режимов. Выбор мощности электродвигателей при этом методе основан на использовании средних статистических данных по фактическим режимам работы кранов.

Перед началом расчета необходимо осуществить перевод единиц измерения в международную систему «СИ»

Определяем статическую мощность на валу электродвигателя при работе механизма с номинальным грузом.

- для механизма передвижения моста и тележки:

$$P_{CT} = \frac{k \cdot (G_H + G_{MEX}) \cdot (\mu \cdot r + f) \cdot V_{MEX}}{Z \cdot R \cdot \eta \cdot 10^3},$$

где k – коэффициент, учитывающий увеличение сопротивления движению из-за трения реборд ходовых колес о рельсы;

G_H – сила тяжести номинального полезного груза, Н;

G_{MEX} – сила тяжести перемещаемого механизма, Н;

- для механизма передвижения моста

$$G_{MEX} = G_M + G_T + G_{ГЗУ},$$

- для механизма передвижения тележки

$$G_{MEX} = G_T + G_{ГЗУ},$$

μ – коэффициент трения, качения в подшипниках опор вала ходового колеса

$\mu = (0,015-0,02)$ – подшипники качения,

$\mu = (0,08-0,15)$ – подшипники скольжения;

r – радиус оси ходового колеса м;

f – коэффициент трения, качения ходовых колес о рельсы;

V_{MEX} – скорость движения механизма (м/с);

Z – число механизмов передвижения;

R – радиус ходового колеса м;

η – КПД механизма;.

- для механизма подъема:

$$P_{CT} = \frac{(G_H + G_{ГЗУ}) \cdot V_{MEX}}{\eta \cdot 10^3},$$

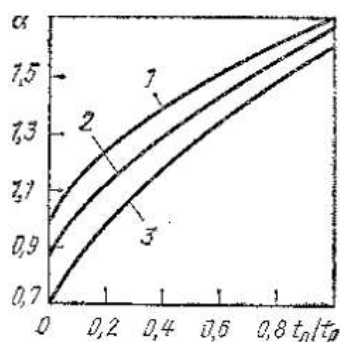
где η – КПД механизма;

Определяем продолжительность рабочей операции.

$$t_p = \frac{L}{V_{Mex}},$$

где L – длина рабочего пути, м (длина главных троллей, пролет крана, высота подъема).

Определяем отношение времени пуска к времени рабочей операции $\frac{t_{II}}{t_p}$.



1 – для механизмов передвижения кранов

2- для механизмов передвижения тележек и подъема грейферных кранов

3- для крановых механизмов с небольшой нагрузкой при отсутствие груза

Рисунок 1- График зависимости α от t_n/t_p

Определяем коэффициент α в зависимости от t_n/t_p по графику 1.

$$\alpha = f \left(\frac{t_n}{t_p} \right)$$

Определяем эквивалентную мощность на валу электродвигателя.

$$P_{\Sigma} = \alpha \cdot P_{CT} ,$$

Определяем номинальную мощность электродвигателя при ПВ=40%:

$$P_{40} = \kappa_2 \cdot P_{\Sigma} ,$$

Определяем номинальную мощность электродвигателя при ПВ=25%:

$$P_{25} = \kappa_1 \cdot P_{\Sigma} ,$$

где κ_1, κ_2 -коэффициенты, зависящие от конкретного номинального режима работы.

$$P_{40} = P_{25} \cdot \sqrt{\frac{25}{40}} ,$$

Из каталога крановых электродвигателей выбирается двигатель ближайший больший по мощности при заданной продолжительности включения. Техническую характеристику выбранного электродвигателя записывают в таблицу.

Форма представления результата: отчет о проделанной работе

Критерии оценки: Оценка "отлично" заслуживает студент, обнаруживший всестороннее, систематическое и глубокое знание учебно-программного материала, умение свободно читать электрические схемы.

оценка "хорошо" выставляется студентам, показавшим систематический характер знаний по теме и способным к их самостоятельному пополнению и обновлению в ходе дальнейшей учебной работы и профессиональной деятельности, допустившим незначительные ошибки при чтении электрической схемы.

оценка "удовлетворительно" выставляется студентам, допустившим погрешности в ответе на теоретические вопросы и при выполнении практической части, но обладающим необходимыми знаниями для их устранения под руководством преподавателя.

Практическое занятие №9

Чтение схемы контроллерного управления двигателями постоянного тока кранового механизма

Цель: формирование умений читать принципиальные электрические схемы систем управления кранового механизма постоянного тока, построенные на релейно-контакторной аппаратуре.

Выполнив работу, вы будете уметь:

У1.3.1 оценивать эффективность работы электрического и электромеханического оборудования

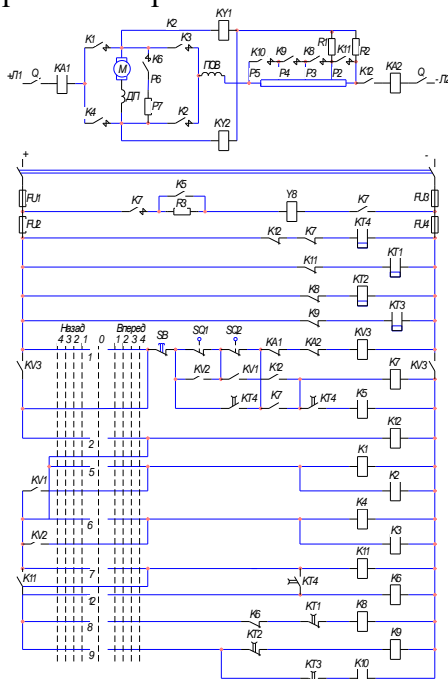
Выполнение практической работы способствует формированию:

ПК 1.3 Осуществлять оценку производственно-технических показателей работы электрического и электромеханического оборудования..

ОК 01 Выбирать способы решения задач профессиональной деятельности применительно к различным контекстам.

Материальное обеспечение: инструкции по выполнению практической работы

Задание: изучить схему управления кранового механизма постоянного тока



Порядок выполнения работы:

1. Изучить конспект «Схемы управления грузоподъемных машин»;
2. Начертить схему;
4. Изучить схему управления кранового механизма переменного тока;
5. Выписать все элементы схемы, определить их назначение в схеме;

Форма представления результата: отчет о проделанной работе

Критерии оценки: Оценка "отлично" заслуживает студент, обнаруживший всестороннее, систематическое и глубокое знание учебно-программного материала, умение свободно читать электрические схемы.

оценка "хорошо" выставляется студентам, показавшим систематический характер знаний по теме и способным к их самостоятельному пополнению и обновлению в ходе дальнейшей учебной работы и профессиональной деятельности, допустившим незначительные ошибки при чтении электрической схемы.

оценка "удовлетворительно" выставляется студентам, допустившим погрешности в ответе на теоретические вопросы и при выполнении практической части, но обладающим необходимыми знаниями для их устранения под руководством преподавателя.

Практическое занятие №10

Чтение схемы контроллерного управления двигателем переменного тока кранового механизма

Цель: формирование умений читать принципиальные электрические схемы систем управления кранового механизма переменного тока, построенные на релейно-контакторной аппаратуре.

У1.3.1 оценивать эффективность работы электрического и электромеханического оборудования

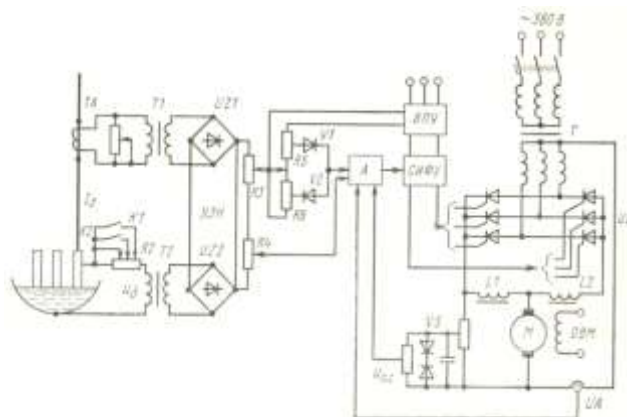
Выполнение практической работы способствует формированию:

ПК 1.3 Осуществлять оценку производственно-технических показателей работы электрического и электромеханического оборудования..

ОК 01 Выбирать способы решения задач профессиональной деятельности применительно к различным контекстам.

Материальное обеспечение: инструкции по выполнению практической работы

Задание: : изучить схему управления системы автоматического регулирования мощности дуговой печи



Порядок выполнения работы:

1. Изучить принципы построения регулятора электрического режима работы дуговой печи.
2. Изучить требования к регулятору мощности дуговой печи.
3. Изучить схему тиристорного регулятора мощности ДСП
4. Оформить отчет по практической работе.
5. Ответить на контрольные вопросы.
 1. С какой целью регулируют напряжение дуговой электропечи?
 2. Сформулируйте основные требования к регулятору мощности ДСП.
 3. Как регулируют мощность ДСП?
 4. Особенности печных трансформаторов.
 5. Сформулируйте основные требования к вторичному токопроводу.
 6. Какие схемы коротких сетей вам известны?

Форма представления результата: отчет о проделанной работе

Критерии оценки: Оценки "**отлично**" заслуживает студент, обнаруживший всестороннее, систематическое и глубокое знание учебно-программного материала, умение свободно читать электрические схемы.

оценка "**хорошо**" выставляется студентам, показавшим систематический характер знаний по теме и способным к их самостоятельному пополнению и обновлению в ходе дальнейшей учебной работы и профессиональной деятельности, допустившим незначительные ошибки при чтении электрической схемы.

оценка "**удовлетворительно**" выставляется студентам, допустившим погрешности в ответе на теоретические вопросы и при выполнении практической части, но обладающим необходимыми знаниями для их устранения под руководством преподавателя.

Оценка "**неудовлетворительно**" выставляется студенту, обнаружившему пробелы в знаниях основного учебно-программного материала, допустившему принципиальные ошибки в выполнении предусмотренных программой заданий

Практическое занятие №12

Чтение схемы тиристорный преобразователь – двигатель (на примере электропривода механизма поворота конвертора).

Цель: формирование умений читать схему поворота конвертора.

Выполнив работу, вы будете уметь:

У1.3.1 оценивать эффективность работы электрического и электромеханического оборудования

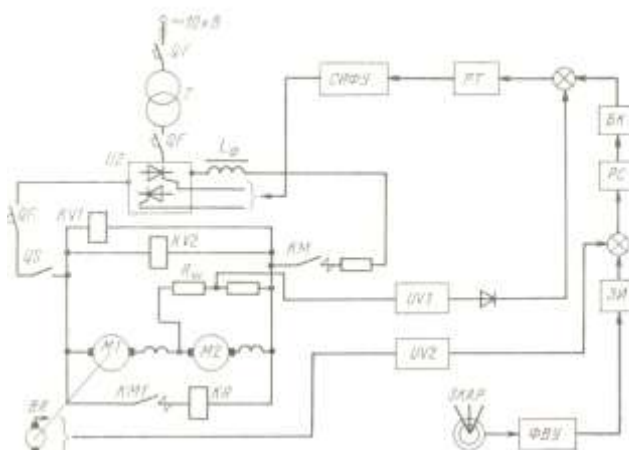
Выполнение практической работы способствует формированию:

ПК 1.3 Осуществлять оценку производственно-технических показателей работы электрического и электромеханического оборудования..

ОК 01 Выбирать способы решения задач профессиональной деятельности применительно к различным контекстам.

Материальное обеспечение: инструкции по выполнению практической работы

Задание: изучить схему поворота конвертора.



Порядок выполнения работы:

1. Изучить схему электропривода конвертора .
2. Определить назначение каждого элемента схемы.
3. Оформить отчет по практической работе
4. Ответить на контрольные вопросы.
 1. Требования, предъявляемые к электроприводу поворота конвертора.
 2. Достоинства и недостатки системы ТП-Д.
 3. Назначение и принцип действия задатчика интенсивности.
 4. Каким образом в рассмотренной схеме решается задача равномерного распределения нагрузки между двигателями.
5. Какие виды защиты применяются в схеме.
6. Какие обратные связи применяются в схеме.
7. Обоснуйте выбор системы ТП-Д для привода механизма поворота конвертора.

Форма представления результата: отчет о проделанной работе

Критерии оценки: Оценка "отлично" заслуживает студент, обнаруживший всестороннее, систематическое и глубокое знание учебно-программного материала, умение свободно читать электрические схемы.

оценка "хорошо" выставляется студентам, показавшим систематический характер знаний по теме и способным к их самостоятельному пополнению и обновлению в ходе дальнейшей учебной работы и профессиональной деятельности, допустившим незначительные ошибки при чтении электрической схемы.

оценка "удовлетворительно" выставляется студентам, допустившим погрешности в ответе на теоретические вопросы и при выполнении практической части, но обладающим необходимыми знаниями для их устранения под руководством преподавателя.

Оценка "неудовлетворительно" выставляется студенту, обнаружившему пробелы в знаниях основного учебно-программного материала, допустившему принципиальные ошибки в выполнении предусмотренных программой заданий

Практическое занятие №13 Чтение схемы поворота миксера

Цель: формирование умений читать схемы управления электроприводом миксера емкостью 1300 т, тиристорного электропривода механизма поворота конвертора емкостью 2500 т.

Выполнив работу, вы будете уметь:

У1.3.1 оценивать эффективность работы электрического и электромеханического оборудования

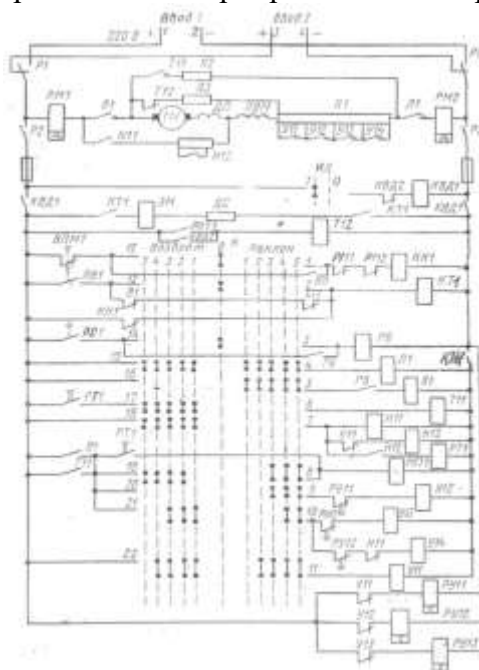
Выполнение практической работы способствует формированию:

ПК 1.3 Осуществлять оценку производственно-технических показателей работы электрического и электромеханического оборудования..

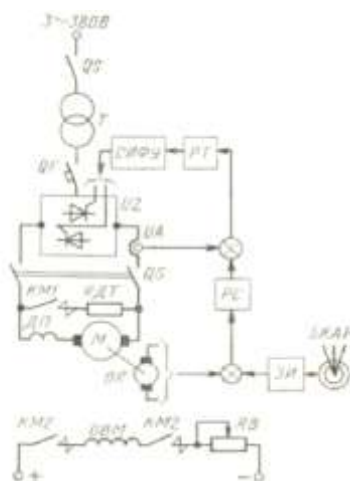
ОК 01 Выбирать способы решения задач профессиональной деятельности применительно к различным контекстам.

Материальное обеспечение: инструкции по выполнению практической работы

Задание: 1.Изучить схемы управления электроприводом миксера емкостью 1300 т



2. Изучить схему тиристорного электропривода механизма поворота конвертора емкостью 2500 т.



Порядок выполнения работы:

1. Изучить схему управления миксера емкостью 1300 т.
2. Изучить схему тиристорного электропривода механизма поворота конвертора емкостью 2500 т.
3. Оформить отчет по практической работе.
4. Ответить на контрольные вопросы.
 1. Требования, предъявляемые к электроприводу поворота миксера.
 2. Назначение командоконтроллера К (рисунок 2).
 3. Каким образом осуществляется пуск двигателя (рисунок 2)?
 4. Назначение «педали внимания» (рисунок 2).
 5. Какие два способа установки миксера в заданном положении применяются в схеме (рисунок 2)
 6. Достоинства и недостатки системы ТП-Д.
 7. Расшифруйте аббревиатуру и укажите назначение СИФУ, ЗИ, SKAP, BR (рисунок 1).
 8. Какие обратные связи применяются в схеме (рисунок 1).

Форма представления результата: отчет о проделанной работе

Критерии оценки: Оценки "отлично" заслуживает студент, обнаруживший всестороннее, систематическое и глубокое знание учебно-программного материала, умение свободно читать электрические схемы.

оценка "хорошо" выставляется студентам, показавшим систематический характер знаний по теме и способным к их самостоятельному пополнению и обновлению в ходе дальнейшей учебной работы и профессиональной деятельности, допустившим незначительные ошибки при чтении электрической схемы.

оценка "удовлетворительно" выставляется студентам, допустившим погрешности в ответе на теоретические вопросы и при выполнении практической части, но обладающим необходимыми знаниями для их устранения под руководством преподавателя.

Оценка "неудовлетворительно" выставляется студенту, обнаружившему пробелы в знаниях основного учебно-программного материала, допустившему принципиальные ошибки в выполнении предусмотренных программой заданий

Практическое занятие №14

Чтение схемы электрической очистки газов.

Цель: формирование умений читать схемы электрической очистки газов.

Выполнив работу, вы будете уметь:

У1.3.1 оценивать эффективность работы электрического и электромеханического оборудования

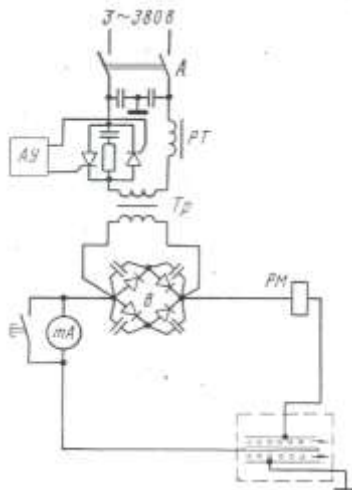
Выполнение практической работы способствует формированию:

ПК 1.3 Осуществлять оценку производственно-технических показателей работы электрического и электромеханического оборудования..

ОК 01 Выбирать способы решения задач профессиональной деятельности применительно к различным контекстам.

Материальное обеспечение: инструкции по выполнению практической работы

Задание: изучить схемы управления электрической очистки газов.



Порядок выполнения работы:

1. Изучить принцип электрической очистки газов и конструкцию электрофильтра.
2. Изучить схему питания электрофильтра,
3. Определить назначение основных элементов схемы.
4. Оформить отчет по практической работе.
5. Ответить на контрольные вопросы.

1. В чем заключается смысл электролитической очистки?
2. Опишите конструкцию электролитического фильтра.
3. Какую функцию выполняет блок тиристор в цепи переменного тока.
4. Дайте характеристику выпрямителю.
5. От чего зависит эффективность работы электрофильтра?
6. Укажите назначение каждого элемента электрической схемы.

Форма представления результата: отчет о проделанной работе

Критерии оценки: Оценки "отлично" заслуживает студент, обнаруживший всестороннее, систематическое и глубокое знание учебно-программного материала, умение свободно читать электрические схемы.

оценка "хорошо" выставляется студентам, показавшим систематический характер знаний по теме и способным к их самостоятельному пополнению и обновлению в ходе дальнейшей учебной работы и профессиональной деятельности, допустившим незначительные ошибки при чтении электрической схемы.

оценка "удовлетворительно" выставляется студентам, допустившим погрешности в ответе на теоретические вопросы и при выполнении практической части, но обладающим необходимыми знаниями для их устранения под руководством преподавателя.

Оценка "неудовлетворительно" выставляется студенту, обнаружившему пробелы в знаниях основного учебно-программного материала, допустившему принципиальные ошибки в выполнении предусмотренных программой заданий

Практическое занятие №15

Чтение схемы двухзонного регулирования скорости

Цель: формирование умений читать схемы двухзонного регулирования скорости

Выполнив работу, вы будете уметь:

У1.3.1 оценивать эффективность работы электрического и электромеханического оборудования

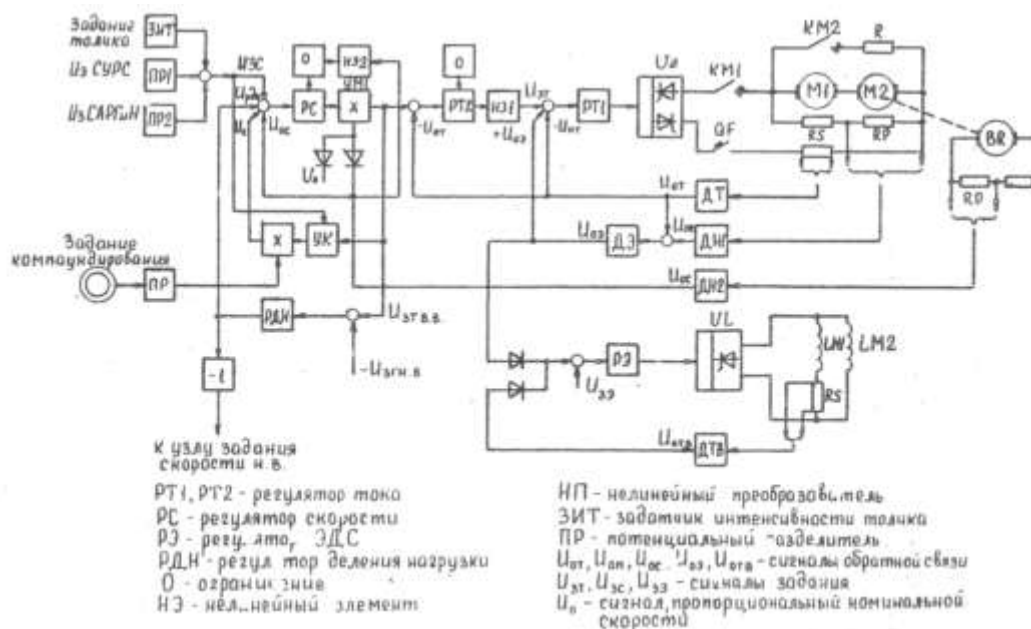
Выполнение практической работы способствует формированию:

ПК 1.3 Осуществлять оценку производственно-технических показателей работы электрического и электромеханического оборудования..

ОК 01 Выбирать способы решения задач профессиональной деятельности применительно к различным контекстам.

Материальное обеспечение: инструкции по выполнению практической работы

Задание: изучить схемы управления двухзонного регулирования скорости.



Порядок выполнения работы:

1. Изучить требования к электроприводу валков непрерывного стана холодной прокатки
2. Изучить силовую схему непрерывного стана холодной прокатки
3. Изучить функциональную схему системы автоматического регулирования скорости (САРС) клетки.
4. Оформить отчет по практической работе.
5. Ответить на контрольные вопросы
 1. Какие требования предъявляются к электроприводу станов холодной прокатки?
 2. Перечислите основные защиты электропривода станов холодной прокатки.
 3. В чем заключается сущность двухзонного регулирования скорости.
 4. Достоинства и недостатки индивидуального электропривода валков.
 5. Какие физические параметры подлежат регулированию в электроприводах прокатных станов, сколько контуров содержит схема управления?
 6. Назначение узла компаундирования.
 7. Каким образом осуществляется деление нагрузки между двигателями нижнего и

верхнего валков прокатного стана?

Форма представления результата: отчет о проделанной работе

Критерии оценки: Оценки "отлично" заслуживает студент, обнаруживший всестороннее, систематическое и глубокое знание учебно-программного материала, умение свободно читать электрические схемы.

оценка "хорошо" выставляется студентам, показавшим систематический характер знаний по теме и способным к их самостоятельному пополнению и обновлению в ходе дальнейшей учебной работы и профессиональной деятельности, допустившим незначительные ошибки при чтении электрической схемы.

оценка "удовлетворительно" выставляется студентам, допустившим погрешности в ответе на теоретические вопросы и при выполнении практической части, но обладающим необходимыми знаниями для их устранения под руководством преподавателя.

Оценка "неудовлетворительно" выставляется студенту, обнаружившему пробелы в знаниях основного учебно-программного материала, допустившему принципиальные ошибки в выполнении предусмотренных программой заданий

Практическое занятие №16

Чтение схемы выравнивания скорости и нагрузок прокатных электродвигателей.

Цель: формирование умений читать электрические схемы, построенные по принципу систем подчиненного регулирования координат и выбору целесообразной схемы управления.

Выполнив работу, вы будете уметь:

У1.3.1 оценивать эффективность работы электрического и электромеханического оборудования

Выполнение практической работы способствует формированию:

ПК 1.3 Осуществлять оценку производственно-технических показателей работы электрического и электромеханического оборудования.

ОК 01 Выбирать способы решения задач профессиональной деятельности применительно к различным контекстам.

Материальное обеспечение: инструкции по выполнению практической работы

Задание: изучить схему выравнивания скорости и нагрузок прокатных электродвигателей.

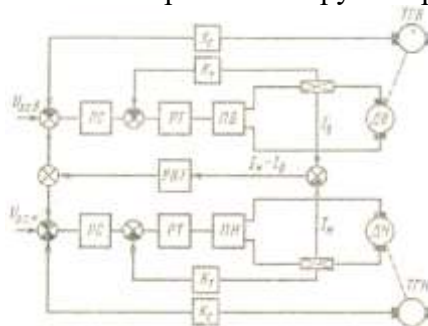


Рисунок 1 -Схема выравнивания токов с сепаратным управлением

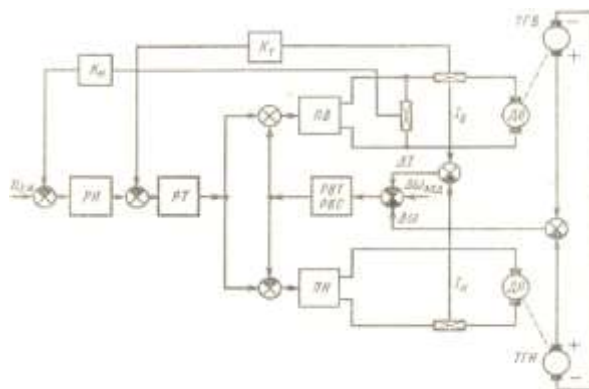


Рисунок 2 – Схема выравнивания скоростей и токов с групповым управлением

Порядок выполнения работы:

1. Изучить конспект «Электропривод прокатных станов»;
2. По инструкции изучить достоинства и недостатки группового и индивидуального привода;
3. Начертить схему;
4. Изучить структурную схему выравнивания нагрузок
5. Выписать все элементы схемы, определить их назначение в схеме;
6. Ответить на контрольные вопросы.

Форма представления результата: отчет о проделанной работе

Критерии оценки: Оценки "отлично" заслуживает студент, обнаруживший всестороннее, систематическое и глубокое знание учебно-программного материала, умение свободно читать электрические схемы.

оценка "хорошо" выставляется студентам, показавшим систематический характер знаний по теме и способным к их самостоятельному пополнению и обновлению в ходе дальнейшей учебной работы и профессиональной деятельности, допустившим незначительные ошибки при чтении электрической схемы.

оценка "удовлетворительно" выставляется студентам, допустившим погрешности в ответе на теоретические вопросы и при выполнении практической части, но обладающим необходимыми знаниями для их устранения под руководством преподавателя.

Оценка "неудовлетворительно" выставляется студенту, обнаружившему пробелы в знаниях основного учебно-программного материала, допустившему принципиальные ошибки в выполнении предусмотренных программой заданий

**Практическое занятие №17
Расчет мощности двигателей прокатных станов**

Цель: формирование умений рассчитывать мощность и выбирать двигатель для крановых механизмов

Выполнив работу, вы будете уметь:

У1.3.3 определять электроэнергетические параметры электрических машин и аппаратов, электротехнических устройств и систем

Выполнение практической работы способствует формированию:

ПК 1.3 Осуществлять оценку производственно-технических показателей работы электрического и электромеханического оборудования..

ОК 01 Выбирать способы решения задач профессиональной деятельности применительно к различным контекстам.

Материальное обеспечение: инструкции по выполнению практической работы

Задание: рассчитать мощность и выбрать приводной двигатель клетки прокатного стана.

Наименование	Обозначение	Величина
Диаметр рабочих валков, м	Dp	0,42
Диаметр опорных валков, м	Dоп	0,9
Диаметр цапфы рабочих валков, м	Dц	0,34
Максимальная скорость прокатки, м/с	Vмах.пр	15
Заправочная скорость, м/с	Vз	0,5
Ускорение (замедление), м/с	a	3
Ширина прокатываемой полосы, мм	B	465
Момент инерции механизма верхнего валка,	Jм.в	860
Момент инерции механизма нижнего валка,	Jм.н	800
Передаточное число редуктора	i	0.816
КПД редуктора	η	0.96

Порядок выполнения работы.

1. Переписать технические данные прокатного стана

2. Изучить методику расчета моментов статических на валу двигателей главного привода прокатных станов

3. Рассчитать мощность и выбрать приводной двигатель клетки прокатного стана

Расчет мощности производится аналитическим способом с использованием формулы А. И. Целикова.

1. Определить величину обжатия

$$\Delta h = h_0 - h_1$$

2. Определить длину дуги захвата без учета сплющивания валков

$$l = \sqrt{R \cdot \Delta h}, \text{ мм}$$

где R – радиус рабочего валка;

Δh – обжатие.

3. Определяется соотношение m, без учета сплющивания валков

$$m = \frac{2 \cdot \mu \cdot l}{h_0 + h_1},$$

где $\mu=0,08$ – коэффициент трения между прокатываемым металлом и валками.

4. Определить среднее удельное давление без учёта сплющивания валков

$$p_{cp} = \frac{\varepsilon \cdot K_1}{m} \cdot \left[\left(\frac{\varepsilon_0 \cdot k_0}{\varepsilon_1 \cdot k_1} \right)^{\frac{h_0}{h_0+h_1}} \cdot e^m - \frac{\varepsilon_0 \cdot k_0}{\varepsilon_1 \cdot k_1} \cdot \frac{h_0}{h_0+h_1} - \frac{h_1}{h_0+h_1} \right] \text{ Н/мм}^2,$$

где $K_0 = 1,15 \cdot \sigma_{s0}$ Н/мм²;

$K_1 = 1,15 \cdot \sigma_{s1}$ Н/мм²;

$$\varepsilon_0 = \frac{K_0 - \sigma_0}{K_0};$$

$$\varepsilon_1 = \frac{K_1 - \sigma_1}{K_1}.$$

5. Определить приращение длины контакта

$$X_0 = \frac{p_{cp} \cdot R}{92400} \text{ мм},$$

где R- радиус рабочего валка.

9. Определить давление металла на валок

$$P = B \cdot l \cdot p_{cp} \text{ Н.}$$

10. Определить плечо равнодействующих сил деформации

$$a = \psi \cdot \left[\sqrt{R \cdot \Delta h + X_0^2} - \left(\frac{1}{\psi} - 1 \right) \cdot X_0 \right] \text{ мм},$$

где ψ – коэффициент берется в пределах 0,4-0,5.

11. Момент прокатки

$$M_{np} = 2 \cdot P \cdot a \cdot 10^{-3} \text{ Н} \cdot \text{м}.$$

12. Момент трения

$$M_{тр} = 2 \cdot P \cdot \mu_{ц} \cdot \frac{d_{ц}}{2} \cdot \frac{D_P}{D_{он}} \text{ Н} \cdot \text{м},$$

где $\mu_{ц} = 0,005$ - коэффициент трения в цапфах опорных валков.

13. Момент холостого хода (по техническим данным) $M_{хх} = 1520 \text{ Н} \cdot \text{м}$

14. Суммарный момент прокатки

$$M = M_{np} + M_{тр} + M_{хх} \text{ Н} \cdot \text{м}.$$

15. Момент статических сопротивлений, приведенный к валу одного двигателя

$$M_C = \frac{M}{2 \cdot \eta \cdot i} \text{ Н} \cdot \text{м}.$$

3. Предварительно выбрать двигателя

При выборе двигателя необходимо знать максимальную скорость вращения двигателя, соответствующие заданной скорости рабочего органа.

Максимальная скорость двигателя определяется по формуле

$$\omega_{max} = \frac{2 \cdot i \cdot V_{max}}{D_P} \text{ с}^{-1},$$

$$n_{max} = \frac{30 \cdot \omega_{max}}{\pi} \text{ об/мин},$$

где i – передаточное число редуктора;

V_{max} - максимальная линейная скорость прокатки;

D_p – диаметр рабочих валков.

Мощность приводного двигателя можно определить по формуле

$$P_n = K_z \cdot M_c \cdot \omega_n \cdot \sqrt{\frac{\varepsilon_{\text{факт}}}{\varepsilon_{\text{ст}}}} \text{ кВт},$$

где $K_z = 1,2-1,4$ коэффициент запаса, учитывающий динамическую перегрузку;
 ω_n – номинальная угловая скорость

$$\omega_n = \frac{\pi \cdot n_n}{30} \text{ с}^{-1};$$

$\varepsilon_{\text{факт}}$ – фактическая продолжительность включения

$$\varepsilon_{\text{факт}} = \frac{t_p}{t_p + t_n};$$

$\varepsilon_{\text{ст}}$ – стандартная продолжительность включения (0.15, 0.25, 0.4, 0.6, 1)

Двигатель выбирается по каталогу, из числа стандартных.

Форма представления результата: отчет о проделанной работе

Критерии оценки: Оценки "отлично" заслуживает студент, обнаруживший всестороннее, систематическое и глубокое знание учебно-программного материала, умение свободно читать электрические схемы.

оценка "хорошо" выставляется студентам, показавшим систематический характер знаний по теме и способным к их самостоятельному пополнению и обновлению в ходе дальнейшей учебной работы и профессиональной деятельности, допустившим незначительные ошибки при чтении электрической схемы.

оценка "удовлетворительно" выставляется студентам, допустившим погрешности в ответе на теоретические вопросы и при выполнении практической части, но обладающим необходимыми знаниями для их устранения под руководством преподавателя.

Оценка "неудовлетворительно" выставляется студенту, обнаружившему пробелы в знаниях основного учебно-программного материала, допустившему принципиальные ошибки в выполнении предусмотренных программой заданий

Тема 1.2 Электрооборудование общепромышленных машин и механизмов

Лабораторная работа № 1

Энергетические характеристики вентиляторной установки.

Цель: Исследование энергетических характеристик вентиляционной системы при различных законах регулирования давления и расхода воздуха: с помощью дросселирования и при регулировании скорости вращения вентилятора.

Выполнив работу, Вы будете:

уметь:

У1.3.1 оценивать эффективность работы электрического и электромеханического оборудования

У1.3.2 осуществлять технический контроль при эксплуатации электрического и электромеханического оборудования;

У1.3.3 определять электроэнергетические параметры электрических машин и аппаратов, электротехнических устройств и систем.

Выполнение практической работы способствует формированию:

ПК 1.3 Осуществлять оценку производственно-технических показателей работы электрического и электромеханического оборудования..

ОК 01 Выбирать способы решения задач профессиональной деятельности применительно к различным контекстам.

Материальное обеспечение:

Инструкция по выполнению работы, лабораторный стенд

Задание:

Изучить содержание данной работы и тему «Электрооборудование вентиляторных установок», быть готовым ответить на контрольные вопросы.

Порядок выполнения работы:

При проведении работы дверцу шкафа управления разрешается открывать только в присутствии преподавателя. Для обеспечения полной работоспособности оборудования все автоматические выключатели, расположенные внутри шкафа управления, должны быть включены.

Перед проведением лабораторной работы необходимо привести переключатели на дверце шкафа в исходное состояние:

- переключатель SA2 «управление», расположенный на элементе «управление задвижкой №1» перевести в положение «Руч»;
- переключатель SA3 «управление», расположенный на элементе «управление двигателем» перевести в положение «От Сети»;
- переключатель SA4 «управление», расположенный на элементе «управление преобразователем частоты» перевести в положение «Руч»;
- переключатель SA5 «разрешение ПЧ», расположенный на элементе «управление преобразователем частоты» перевести в положение «ОТКЛ»;
- потенциометры задания $RP1-RP3$ перевести в нулевое положение. Убедиться, что на распределительном шкафу подано питание на стенд, с которым предстоит работать в данной лабораторной работе.

В работе исследуются свойства асинхронного двигателя, каталожные данные которого приведены в таблице 1.

Таблица 1- Паспортные данные асинхронного двигателя с короткозамкнутым ротором

Наименование параметра	Значение
Тип	АИР63А2
Мощность, Вт	370
Номинальное напряжение питания обмотки статора, В, Y	380
Номинальная частота вращения, об/мин	2730
Номинальный ток фазы статора, А, Y	0,9
cosφ	0,84
Номинальный момент, Н м	1,3
Активное сопротивление статора r_1 , Ом	24
Механические потери, $P_{мех.ад}$, Вт	15

1. Энергетические характеристики при управлении задвижками.

Дроссельное регулирование давления и расхода в вентиляторной установке является наиболее простым, однако и наименее экономичным ввиду того, что электродвигатель вентилятора всегда работает с номинальной скоростью. Измерение давления и расхода в лабораторном стенде осуществляется посредством датчика, расположенного непосредственно на модели вентиляционной системы. Датчик имеет два патрубка, подключенных в вентиляционную систему. При двух подключенных патрубках датчик измеряет разницу давлений в разных частях воздухопровода и на основании разницы давления определяет расход воздуха. Для измерения избыточного давления нижний патрубок извлекается из измерительного клапана и остается свободным. В этом случае измеряется разница между давлением воздуха в установке и давлением воздуха окружающей среды.

Опыт проводится в следующей последовательности:

- подать питание на шкаф управления посредством кнопки «вкл», расположенной в блоке «питание электрошкафа», при этом убедиться, что кнопка аварийного отключения находится не во включенном состоянии;
- кнопкой «пуск» подать сетевое напряжение на электродвигатель;
- потенциометром *RPI* плавно открывать задвижку №2 от полностью закрытого состояния до полностью открытого, при этом фиксировать показания измерительных приборов;
- данные опыта занести в таблицу 2. Электрические величины регистрируются посредством измерителя мощности;
- потенциометром *RPI* закрыть задвижку №2;
- повторить предыдущий опыт для задвижки №1.

Таблица 2

Опытные данные					
n , об/мин					
U_c , В					
I_c , А					
L , м ³ /с					
P , Па					
$P_{сети}$, Вт					
S_c , ВА					
Расчетные данные					
ω , 1/с					
P_B , Вт					
η_B					

После проведения эксперимента перевести все переключатели и потенциометры в исходное состояние в порядке, обратном порядку включения. Отключить питание шкафа управления. Расчетные данные.

Выходная мощность вентилятора, Вт:

$$P_B = P \cdot L$$

Частота вращения электродвигателя, 1/с

$$\omega = \pi \cdot n/30$$

Коэффициент полезного действия вентилятора:

$$\eta_B = P_B / P_c$$

2. Характеристики при переменной скорости вращения вентилятора.

Опыт проводится в следующей последовательности:

- переключатель SA3 «управление», расположенный на элементе «управление двигателем» перевести в положение «От ПЧ»;
- закрыть дверцу шкафа управления, при выполнении работы дверцу открывать разрешается только в присутствии преподавателя;
- подать питание на шкаф управления посредством кнопки «вкл», расположенной в блоке «питание электрошкафа», при этом убедиться, что кнопка аварийного отключения находится не во включенном состоянии;
- подать разрешение на работу ПЧ;
- потенциометром аналогового задания увеличивать скорость вращения асинхронного электродвигателя до номинального значения; данные опыта занести в таблицу 3;

Таблица 3

Данные опыта					
n , об/мин					
U_c , В					

I _c , А					
L, м ³ /с					
P, Па					
P _c , Вт					
M _в , %					
Расчетные данные					
ω, 1/с					
P _в , Вт					
S _c , ВА					
ΔP _{эл} , Вт					
P _в , Вт					
η _в					

Расчетные данные.

Выходная мощность вентилятора, Вт:

$$P_{в} = P \cdot L$$

Частота вращения электродвигателя, 1/с

$$\omega = \pi \cdot n / 30$$

Электрические потери в статорной обмотке двигателя, Вт:

$$\Delta P_{эл} = 3 I_c^2 \cdot r_c$$

где r_c – активное сопротивление фазы статора, Ом;

I_c – ток статора асинхронного двигателя, А.

Мощность на валу асинхронного двигателя, определяется из показателей ПЧ, Вт:

$$P_{в} = P_{дн} \cdot M_{в} \cdot \omega / \omega_{н}$$

где $P_{дн}$ – номинальная мощность электродвигателя, Вт;

$\omega_{н}$ – номинальная частота вращения ротора, 1/с;

$M_{в}$ – показания момента на валу двигателя в процентах от номинального момента двигателя.

Активная выходная мощность ПЧ, Вт:

$$P_c = P_{в} + \Delta P_{эл}$$

Коэффициент полезного действия вентилятора:

$$\eta_{в} = P_{в} / P_c$$

Контрольные вопросы

1. Какие способы регулирования давления и расхода в вентиляторных установках вы знаете?
2. Как взаимосвязаны давление и расход в центробежных вентиляторах?
3. Чем принципиально отличается регулирование давления воздуха от регулирования давления жидкости?
4. Для каких целей в лабораторной работе один из патрубков датчика отключается от вентиляционной системы?
5. Каким образом определяется расход из разницы давлений в различных частях воздухопровода? Укажите недостатки подобного метода.
- 6 Назовите типы датчиков давления и расхода, которые вам известны.
7. Что на рабочей характеристике показывает точка пересечения характеристик вентилятора и системы?

Форма представления результата: Отчет о проделанной работе

Критерии оценки: «5» (отлично): выполнены все задания лабораторной работы, студент четко и без ошибок ответил на все контрольные вопросы.

«4» (хорошо): выполнены все задания лабораторной работы; студент ответил на все контрольные вопросы с замечаниями.

«3» (удовлетворительно): выполнены все задания лабораторной работы с замечаниями; студент ответил на все контрольные вопросы с замечаниями.

«2» (не зачтено): студент не выполнил или выполнил неправильно задания лабораторной работы; студент ответил на контрольные вопросы с ошибками или не ответил на контрольные вопросы.

Тема 1.3 Электрооборудование грузоподъемных машин и механизмов Лабораторная работа № 22

Исследование процессов пуска и торможения кранового электропривода.

Цель: Исследовать формирование процессов пуска и торможения электродвигателя в системе ПЧ-АД.

Выполнив работу, Вы будете:

уметь:

- У1.3.1 оценивать эффективность работы электрического и электромеханического оборудования
- У1.3.2 осуществлять технический контроль при эксплуатации электрического и электромеханического оборудования;
- У1.3.3 определять электроэнергетические параметры электрических машин и аппаратов, электротехнических устройств и систем.

Выполнение практической работы способствует формированию:

ПК 1.3 Осуществлять оценку производственно-технических показателей работы электрического и электромеханического оборудования..

ОК 01 Выбирать способы решения задач профессиональной деятельности применительно к различным контекстам.

Материальное обеспечение:

Инструкции по выполнению лабораторной работы, лабораторный стенд

Задание:

Изучить содержание данной работы и тему «Электрооборудование ГПМ», быть готовым ответить на контрольные вопросы.

Порядок выполнения работы:

Перед проведением лабораторной работы необходимо привести переключатели на лицевой дверце шкафа в исходное состояние:

- переключатель SA2 «разрешение ПЧ» перевести в положение «Откл»;
- потенциометр задания RPI перевести в нулевое положение.
- убедиться, что на распределительном шкафу подано питание на модуль, с которым предстоит работать в данной лабораторной работе.

Каталожные данные асинхронного двигателя приведены в таблице 1.

Таблица 1.

НАИМЕНОВАНИЕ ПАРАМЕТРА	ЗНАЧЕНИЕ
Тип	Асинхронный двигатель с короткозамкнутым ротором
Мощность, Вт	750
Номинальное напряжение питания обмотки статора, В, Y	400
Номинальная частота вращения, об/мин	1400
Номинальный ток фазы статора, А, Y	2Д
cosφ	0,7
КПД, %	70

Удерживающий момент тормоза, Нм	40
Активное сопротивление статора г1, Ом	10
Масса, кг	12,7

Для проведения данной лабораторной работы на персональном компьютере должно быть загружено и установлено программное обеспечение *DeltaProfi*.

1 Подготовка преобразователя частоты

Перевести преобразователь частоты в режим скалярного управления скоростью.

2 Пробный пуск электропривода

Пробный пуск привода необходимо выполнить для того, чтобы убедиться в правильных настройках ПЧ и возможности плавного задания выходной частоты и напряжения. Для пробного пуска ПЧ необходимо:

- закрыть дверцу шкафа управления, при выполнении работы дверцу открывать строго запрещено,
- подать питание на шкаф управления посредством кнопки «ВКЛ», расположенной в блоке «питание электрошкафа», при этом убедиться, что кнопка аварийного отключения находится не во включенном состоянии;
- подать разрешение на работу ПЧ;
- установить скорость вращения на уровне 300-500 об/мин;
- кнопкой вверх запустить работу электропривода, убедиться, что разогнался до указанной скорости.

3 Настройка осциллографа

В качестве осциллографа в данной лабораторной работе используется программное обеспечение *DeltaProfi*. Коммуникация данного программного обеспечения с ПЧ и основы работы в режиме осциллографа описаны в данных методических указаний. Для данной лабораторной работы необходимо произвести коммуникацию ноутбука с платой ввода-вывода.

ПОДГОТОВКА И СНЯТИЕ ОСЦИЛЛОГРАММ С ПОМОЩЬЮ ПРОГРАММНОГО ОБЕСПЕЧЕНИЯ «DeltaProfi»:

1. Включить персональный компьютер (ноутбук) и дождаться загрузки операционной системы.
2. Запустить программу «**DeltaProfi**». При этом на экране компьютера загрузится стартовое окно (рисунок Г.1).

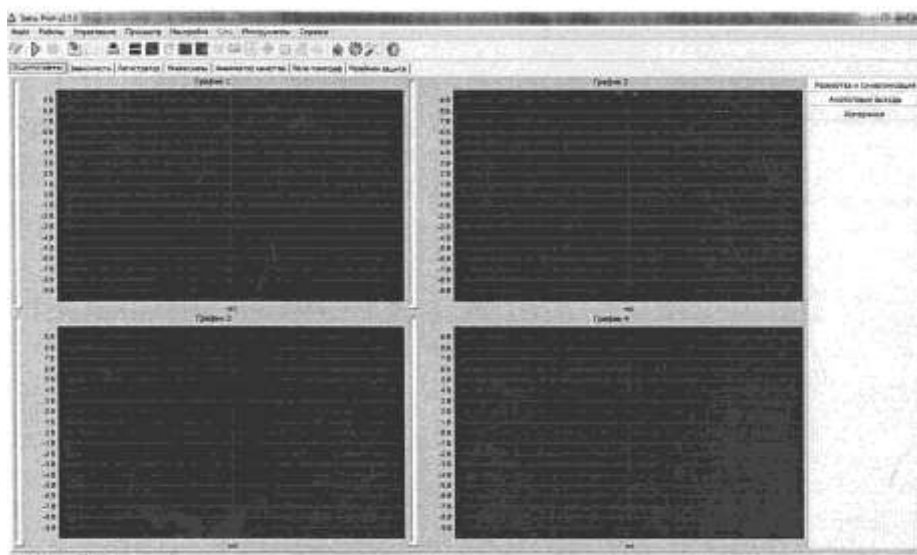


Рисунок Г.1 – Стартовый экран *DeltaProfi*

3) В главном меню выбрать вкладку «Работы». Данный лабораторный стенд имеет шкафное исполнение, поэтому конфигурация программного обеспечения едина для всех лабораторных работ. Для перехода в указанную конфигурацию на выбранной вкладке выбрать единственный доступный пункт -

«Электрооборудование подъемного крана». После выбора конфигурация рабочей "области программы должна измениться.

После изменения конфигурации рабочей области на экране отображаются поля для регистрации осциллограмм в режиме реального времени (см. рисунок Г.2). В лабораторном стенде осуществляется регистрация осциллограмм напряжения на статоре, тока статора и скорости вращения электродвигателя.



Рисунок Г.2 – Окно регистрации осциллограмм

Перед началом работы с программой в режиме реального времени необходимо убедиться, что связь между ноутбуком и платой ввода-вывода установлена. Для начала работы необходимо нажать зеленую кнопку «Пуск» на панели инструментов программы, после этого на представленных полях отображаются регистрируемые величины в режиме реального времени. **Нельзя завершать работу программы без нажатия кнопки «Стоп».**

Помимо регистрации осциллограмм для статических и динамических режимов работы, программа также позволяет измерять действующие значения величин в установившихся режимах, для этих целей служит вкладка «Мнемосхемы», расположенная под панелью инструментов программы. Окно мнемосхемы изображено на рисунке Г.3. В описываемой вкладке изображена мнемосхема подъемного крана, на которой изображены измерительные приборы. Для начала работы необходимо нажать зеленую кнопку «Пуск» на панели инструментов программы, после этого на измерительных приборах отображаются действующие значения регистрируемых величин в режиме реального времени. *Нельзя завершить работу программы без нажатия кнопки «Стоп».*

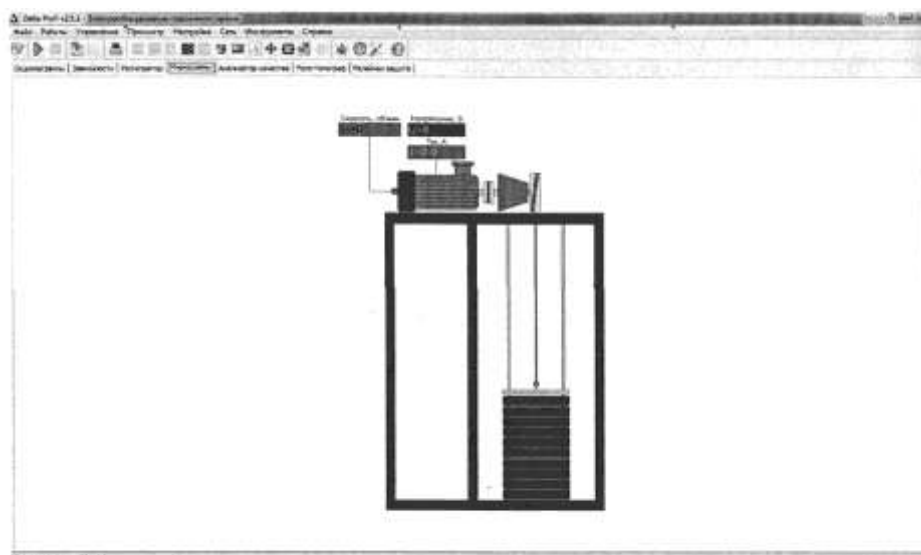


Рисунок Г.3 – Окно мнемосхемы

4. Исследование способов пуска в системе ПЧ-АД Электропривод переменного тока, выполненный на основе преобразователя частоты инверторного типа, имеет возможность выполнять несколько способов пуска/торможения электродвигателя:

- линейный пуск электродвигателя с заданным темпом;
- пуск электропривода по S-рампе;
- пуск двигателя по U-рампе.

Линейный пуск заключается в разгоне электропривода до заданной скорости, с увеличением частоты напряжения на статоре в зависимости от времени, установленного в настройках ПЧ.

Для исследования линейного пуска электропривода необходимо:

Выбрать меню 1 «**Меню ПЧ**», в нем выбрать подменю 1.7 «**Прикладные функции**», в нем выбрать группу параметров «Задатчик», сконфигурировать следующие параметры:

rpt - тип кривых разгона и торможения (**Lin** - линейный);

А СС - время разгона;

- задать максимальную частоту вращения двигателя потенциометром на лицевой двери шкафа;
- установить время разгона на уровне 5 с;

- произвести переходный процесс пуска переключателем «Разрешение» и кнопкой «Вперед» на лицевой двери шкафа. Электродвигатель разгонится с заданным темпом до заданной скорости.

Процесс разгона контролировать с помощью осциллографа программного обеспечения. Повторить эксперимент для значения постоянной времени задатчика интенсивности, равной 0,5 с.

Пуск электропривода по S-образному заключается в разгоне электропривода до заданной скорости, с затягиванием процесса пуска в начале и ускорением в конце, при этом форма кривой скорости напоминает английскую букву S. Такой тип пуска позволяет получить плавное нарастание ускорения в начале и плавное замедление ускорения в конце, что делает работу электропривода более мягкой.

Аналогично произвести исследования других видов кривой разгона электропривода, для изменения формы кривой разгона в меню 1 «**Меню ПЧ**», выбрать подменю 1.7 «**Прикладные функции**», в нем выбрать группу параметров «Задатчик», сконфигурировать следующие параметры:

- *rpt* - тип кривых разгона и торможения (*S* и *U* — соответственно). Каждый из режимов исследовать с двумя различными постоянными временами разгона.

4.5 Исследование способов торможения в системе ПЧ-АД.

Преобразователь частоты обеспечивает несколько способов торможения:

- торможение на выбеге;
- динамическое торможение.

В режиме торможения на выбеге при поступлении команды торможения инвертор отключается, и двигатель останавливается под воздействием собственной массы.

Для настройки режима торможения электродвигателя на выбеге выбрать меню 1 «Меню ПЧ», в нем выбрать подменю 1.7 «Прикладные функции», в нем выбрать группу параметров «Конфигурация остановки», сконфигурировать следующие параметры:

- Stt - способ торможения (nSt - выбег);

- произвести переходный процесс пуска переключателем «Разрешение» и кнопкой «Вперед» на лицевой дверце шкафа. Электродвигатель разгонится с заданным темпом до заданной скорости. Процесс разгона контролировать с помощью осциллографа программного обеспечения. Вторым способом торможения в данном электроприводе является динамическое торможение. При динамическом торможении на статор асинхронного электродвигателя подается постоянный ток. Для настройки режима динамического торможения электродвигателя выбрать меню 1 «Меню ПЧ», в нем выбрать подменю 1.7 «Прикладные функции», в нем выбрать группу параметров «Конфигурация установки», сконфигурировать следующие параметры:

Stt - способ торможения (dCI - динамическое торможение);

IdC- уровень постоянного тока (1In — номинальное значение). Произвести переходный процесс торможения переключателем «Разрешение» на лицевой дверце шкафа. Процесс торможения контролировать с помощью осциллографа программного обеспечения. Повторить опыт для другого уровня постоянного тока. После проведения работы перевести все переключатели в исходное положение, выключить питание стенда.

Контрольные вопросы:

1. Для чего необходим плавный пуск/торможение?
2. Назовите типы датчиков интенсивности, применяемых в электроприводах. Зачем нужно несколько типов данных устройств?
3. Область применения торможения постоянным током системы ПЧ-АД?
4. Объяснить процесс торможения постоянным током ПЧ инверторного типа.
5. При торможении с минимальным темпом электродвигатель отдает электроэнергию в инвертор. Эта электроэнергия рассеивается на тормозном сопротивлении звена постоянного тока. Объяснить принцип работы этого звена.

Форма представления результата:

Отчет о проделанной работе

Критерии оценки:

«5» (отлично): выполнены все задания лабораторной работы, студент четко и без ошибок ответил на все контрольные вопросы.

«4» (хорошо): выполнены все задания лабораторной работы; студент ответил на все контрольные вопросы с замечаниями.

«3» (удовлетворительно): выполнены все задания лабораторной работы с замечаниями; студент ответил на все контрольные вопросы с замечаниями.

«2» (не зачтено): студент не выполнил или выполнил неправильно задания лабораторной работы; студент ответил на контрольные вопросы с ошибками или не ответил на контрольные вопросы.

Тема 1.3 Электрооборудование грузоподъемных машин и механизмов

Лабораторная работа № 3

Исследование энергетических режимов работы кранового электропривода.

Цель: Исследование энергетических характеристик разомкнутой системы "Преобразователь частоты - асинхронный двигатель" (ПЧ-АД) электропривода подъемного крана.

Выполнив работу, Вы будете:

уметь:

- У1.3.1 оценивать эффективность работы электрического и электромеханического оборудования
- У1.3.2 осуществлять технический контроль при эксплуатации электрического и электромеханического оборудования;
- У1.3.3 определять электроэнергетические параметры электрических машин и аппаратов, электротехнических устройств и систем.

Выполнение практической работы способствует формированию:

ПК 1.3 Осуществлять оценку производственно-технических показателей работы электрического и электромеханического оборудования..

ОК 01 Выбирать способы решения задач профессиональной деятельности применительно к различным контекстам.

Материальное обеспечение:

Инструкции по выполнению лабораторной работы, лабораторный стенд

Задание:

Изучить содержание данной работы и тему «Электрооборудование ГПМ», быть готовым ответить на контрольные вопросы.

Порядок выполнения работы:

Перед проведением лабораторной работы необходимо привести переключатели на дверце шкафа в исходное состояние:

- переключатель *SA2* «разрешение ПЧ» перевести в положение «Откл»;
- потенциометр задания *RPI* перевести в нулевое положение.

Убедиться, что на распределительном шкафу подано питание на модуль, с которым предстоит работать в данной лабораторной работе.

Каталожные данные асинхронного двигателя приведены в таблице 1.

Таблица 1.

НАИМЕНОВАНИЕ ПАРАМЕТРА	ЗНАЧЕНИЕ
Тип	Асинхронный двигатель с короткозамкнутым ротором
Мощность, Вт	750
Номинальное напряжение питания обмотки статора, В, Y	400
Номинальная частота вращения, об/мин	1400
Номинальный ток фазы статора, А, Y	2Д
cosφ	0,7
КПД, %	70
Удерживающий момент тормоза, Нм	40
Активное сопротивление статора r_1 , Ом	10
Масса, кг	12,7

В модели подъемного крана необходимо регулятор нагрузки установить в положение минимальной нагрузки (1 груз).

1. Механические характеристики системы электропривода

Скалярное управление в системе ПЧ-АД сводится к изменению параметров напряжения статора и частоты тока статора при заранее установленном законе связи между ними.

Опыт проводится в следующей последовательности:

-закрыть дверцу шкафа управления, *при выполнении работы дверцу открывать строго запрещено;*

- подать питание на шкаф управления посредством кнопки «вкл», расположенной в блоке «питание электрошкафа», при этом убедиться, что кнопка аварийного отключения находится не во включенном состоянии;
- перевести преобразователь частоты в режим скалярного управления.
- подать разрешение на работу ПЧ;
- удерживая нажатой кнопку «вверх», потенциометром аналогового задания плавно увеличивать частоту питающего напряжения асинхронного двигателя вплоть до момента страгивания груза, зафиксировать частоту страгивания;
- увеличить частоту задания вплоть до режима, когда груз будет плавно подниматься вверх, занести данные опыта в таблицу 2;

Таблица 2

<i>Данные опыта</i>					
$n, \text{ об/мин}$					
$U_c, \text{ В}$					

$I_c, \text{ А}$					
$f_c \text{ Гц}$					
$M_b, \%$					
$U_d, \text{ В}$					
$P_{\text{сети}}, \text{ Вт}$					
$S_{\text{сети}}, \text{ ВА}$					
$Q_{\text{сети}}, \text{ ВАр}$					

Расчетные данные

$\omega, \text{ 1/с}$					
$S_c, \text{ ВА}$					
$\Delta P_{\text{эл}}, \text{ Вт}$					
$P_b, \text{ Вт}$					
$\eta_{\text{ад}}$					
$\eta_{\text{ПЧ-ад}}$					
$\cos \varphi$					
$\cos \varphi_{\text{ПЧ-ад}}$					

- повторить опыт при движении электропривода вниз при той же частоте задания сравнить уровни напряжения звена постоянного тока при подъеме и спуске;
- остановить электропривод, снять разрешение на работу, открыть дверцу шкафа (обязательно в присутствии преподавателя), изменить нагрузку;
- повторить опыт при другом уровне нагрузки;
- зафиксировать режимы, в которых преобразователь переходит в режим рекуперации, составить энергетические диаграммы работы ПЧ.

После проведения эксперимента перевести все переключатели и потенциометры в исходное состояние в порядке, обратном порядку включения. Отключить питание шкафа управления.

Расчетные данные/

Полная выходная мощность преобразователя частоты, ВА:

$$S_c = 3 U_c \cdot I_c$$

где U_c - фазное напряжение на выходе ПЧ, В.

Частота вращения электродвигателя, 1/с:

$$\omega = \pi \cdot n/30$$

Электрические потери в статорной обмотке электродвигателя, Вт:

$$\Delta P_{\text{эл}} = 3 I_c^2 \cdot r_c$$

где r_c - активное сопротивление фазы статора, Ом;

I_c - ток статора асинхронного электродвигателя, А.

Мощность на валу асинхронного двигателя определяется из показателей ПЧ:

$$P_B = P_{дн} \cdot M_B \cdot \omega / \omega_n$$

где $P_{дн}$ - номинальная мощность электродвигателя, Вт;

ω_n - номинальная частота вращения ротора, 1/с,

M_B - показания момента на валу электродвигателя в процентах от номинального.

Активная выходная мощность ПЧ, Вт

$$P_c = P_B + \Delta P_{эл}$$

Коэффициент полезного действия электродвигателя:

$$\eta_B = P_B / P_c$$

Коэффициент мощности асинхронного двигателя

P_c

Коэффициент мощности электродвигателя:

$$\cos \varphi_{ад} = P_c / S$$

Коэффициент полезного действия в системе:

$$\eta_{пч-ад} = P_c / P_{сети}$$

Коэффициент мощности системы

$$\cos \varphi_{пч-ад} = P_{сети} / S_{сети}$$

Контрольные вопросы

1. Какие способы регулировки частоты вращения асинхронных электродвигателей вы знаете?
2. С какой целью при регулировании частоты вращения изменяются одновременно частота и напряжение на выходе преобразователя?
3. Укажите достоинства и недостатки применения частотного регулирования?
4. Объясните работу преобразователя в тормозном режиме. Где рассеивается энергия торможения двигателя?
5. Назовите основные законы частотного регулирования.
6. Какие существуют способы повышения качества характеристик при скалярном регулировании?

Форма представления результата:

Отчет о проделанной работе

Критерии оценки:

«5» (отлично): выполнены все задания лабораторной работы, студент четко и без ошибок ответил на все контрольные вопросы.

«4» (хорошо): выполнены все задания лабораторной работы; студент ответил на все контрольные вопросы с замечаниями.

«3» (удовлетворительно): выполнены все задания лабораторной работы с замечаниями; студент ответил на все контрольные вопросы с замечаниями.

«2» (не зачтено): студент не выполнил или выполнил неправильно задания лабораторной работы; студент ответил на контрольные вопросы с ошибками или не ответил на контрольные вопросы.

Министерство науки и высшего образования Российской Федерации
Федеральное государственное бюджетное образовательное учреждение
высшего образования
«Магнитогорский государственный технический университет им. Г.И. Носова»

Многопрофильный колледж

**МЕТОДИЧЕСКИЕ УКАЗАНИЯ
ЛАБОРАТОРНЫХ И ПРАКТИЧЕСКИХ ЗАНЯТИЙ
МЕЖДИСЦИПЛИНАРНОГО КУРСА**

**МДК01.02 Техническое обслуживание и ремонт электрического и электромеханического
оборудования
«профессионального цикла»
программы подготовки специалистов среднего звена
по специальности 13.02.13 Эксплуатация и обслуживание электрического и
электромеханического оборудования (по отраслям)**

Квалификация: техник

Форма обучения
очная на базе основного общего образования

Магнитогорск, 2025

СОДЕРЖАНИЕ

1 ПОЯСНИТЕЛЬНАЯ ЗАПИСКА

2 МЕТОДИЧЕСКИЕ УКАЗАНИЯ

Практическое занятие 1

Практическое занятие 2

Практическое занятие 3

Практическое занятие 4

Практическое занятие 5

Практическое занятие 6

Практическое занятие 7

Практическое занятие 8

Практическое занятие 9

Практическое занятие 10

Практическое занятие 11

Практическое занятие 12

Практическое занятие 13

Лабораторное занятие 1

Лабораторное занятие 2

Лабораторное занятие 3

Лабораторное занятие 4

Лабораторное занятие 5

Лабораторное занятие 6

Лабораторное занятие 7

Лабораторное занятие 8

ПОЯСНИТЕЛЬНАЯ ЗАПИСКА

Важную часть теоретической и профессиональной практической подготовки обучающихся составляют практические и лабораторные занятия.

Состав и содержание практических и лабораторных занятий направлены на реализацию Федерального государственного образовательного стандарта среднего профессионального образования.

Ведущей дидактической целью практических занятий является формирование профессиональных практических умений (умений выполнять определенные действия, операции, необходимые в последующем в профессиональной деятельности).

Ведущей дидактической целью лабораторных занятий является экспериментальное подтверждение и проверка существенных теоретических положений

В соответствии с рабочей программой ПМ.01 Осуществление технического обслуживания и ремонта электрического и электромеханического оборудования МДК.01.02 Техническое обслуживание и ремонт электрического и электромеханического оборудования предусмотрено проведение практических и лабораторных занятий.

В результате их выполнения, обучающийся должен:

уметь:

У 1.1.1- подбирать технологическое оборудование для ремонта и эксплуатации электрических машин и аппаратов, электротехнических устройств и систем и определять оптимальные варианты его использования

У 1.1.2- проводить анализ неисправностей электрооборудования

У 1.1.3 выполнять ремонт электрического и электромеханического оборудования проводить анализ неисправностей электрооборудования;

Содержание практических и лабораторных занятий ориентировано на формирование общих компетенций по профессиональному модулю программы подготовки специалистов среднего звена по специальности и овладению **профессиональными компетенциями:**

ПК 1.1 Выполнять операции по техническому обслуживанию и ремонту электрического и электромеханического оборудования.

А также формированию **общих компетенций:**

ОК01 Выбирать способы решения задач профессиональной деятельности применительно к различным контекстам

ОК02 Использовать современные средства поиска, анализа и интерпретации информации и информационные технологии для выполнения задач профессиональной деятельности.

ОК 04 Эффективно взаимодействовать и работать в коллективе и команде.

ОК 05 Осуществлять устную и письменную коммуникацию на государственном языке Российской Федерации с учетом особенностей социального и культурного контекста

ОК 07 Содействовать сохранению окружающей среды, ресурсосбережению, применять знания об изменении климата, принципы бережливого производства, эффективно действовать в чрезвычайных ситуациях

ОК 09 Пользоваться профессиональной документацией на государственном и иностранном языках.

Выполнение обучающим, практических и лабораторных работ по МДК.01.02 Техническое обслуживание и ремонт электрического и электромеханического оборудования направлено на:

- обобщение, систематизацию, углубление, закрепление, развитие и детализацию полученных теоретических знаний по конкретным темам учебной дисциплины;

- формирование умений применять полученные знания на практике, реализацию единства интеллектуальной и практической деятельности;

- формирование и развитие умений: наблюдать, сравнивать, сопоставлять, анализировать, делать выводы и обобщения, самостоятельно вести исследования, пользоваться различными приемами измерений, оформлять результаты в виде таблиц, схем, графиков;

- приобретение навыков работы с различными приборами, аппаратурой, установками и другими техническими средствами для проведения опытов;
- развитие интеллектуальных умений у будущих специалистов: аналитических, проектировочных, конструктивных и др.;
- выработку при решении поставленных задач профессионально значимых качеств, таких как самостоятельность, ответственность, точность, творческая инициатива.

Практические и лабораторные занятия проводятся после соответствующей темы, которая обеспечивает наличие знаний, необходимых для ее выполнения.

Раздел 2 Выполнение работ по ремонту электрического и электромеханического оборудования

Тема 2.1 Эксплуатация электрооборудования

Практическое занятие № 1

Определение параметров качества трансформаторного масла

Цель работы: формирование умений по определению параметров качества трансформаторного масла

Выполнив работу, Вы будете:

уметь:

У 1.1.1- подбирать технологическое оборудование для ремонта и эксплуатации электрических машин и аппаратов, электротехнических устройств и систем и определять оптимальные варианты его использования

У 1.1.2- проводить анализ неисправностей электрооборудования

Материальное обеспечение: инструкция по выполнению работы.

Оборудование: Не используется

Задание

Составить технологическую карту по определению качества трансформаторного масла

Порядок выполнения работы:

1. Определить факторы, оказывающие влияние на качество масла
2. Перечислить требования, предъявляемые к качеству масла
3. Правила отбора масла на анализ
4. Техника безопасности, при работе с трансформаторным маслом

При выполнении работа необходимо сначала повторить теоретический материал связанный с назначением масла в электрической аппаратуре, на основании с которым рассматривать показатели качества масла. При защите необходимо выделять основные свойства и значимость свойств на работу электрического аппарата. Обязательно уделить внимание вопросам охраны труда. Ответить на контрольные вопросы в инструкции.

Форма предоставления результата: защита, отчет.

Критерии оценки: оценка «отлично» выставляется студенту, если расчетная и графическая части выполнены в полном объеме, решение оформлено с соблюдением установленных правил; студент свободно владеет теоретическим материалом, безошибочно применяет его при решении задач.

оценка «хорошо» выставляется студенту, если при выполнении задания допущены незначительные ошибки, решение оформлено с соблюдением установленных правил; студент свободно владеет теоретическим материалом, безошибочно применяет его при решении задач;

оценка «удовлетворительно» выставляется студенту, если задание выполнено с «грубыми» ошибками, решение оформлено без соблюдения установленных правил;

оценка «неудовлетворительно» выставляется студенту, если работа не выполнена.

Раздел 2 Выполнение работ по ремонту электрического и электромеханического оборудования

Тема 2.1 Эксплуатация электрооборудования

Практическое занятие № 2

Заполнение бланка оперативных переключений в распределительных устройствах

Цель работы: формирование умений определять порядок выполнения оперативных переключений в распределительных устройствах

Выполнив работу, Вы будете:

уметь:

У 1.1.1- подбирать технологическое оборудование для ремонта и эксплуатации электрических машин и аппаратов, электротехнических устройств и систем и определять оптимальные варианты его использования

У 1.1.2- проводить анализ неисправностей электрооборудования

Материальное обеспечение: инструкция по выполнению работы.

Оборудование: Не используется

Задание

1. Изучить правила и порядок оперативных переключений
2. Изучить правила работы с коммутационными аппаратами
3. Заполнить бланк оперативных переключений.

Порядок выполнения работы:

1. Изучить действия дежурного персонала при оперативных переключениях
2. Изучить правила работы с разъединителями
3. По данной схеме вывести в ремонт или подключить потребители

Правильные оперативные переключения обеспечивают безаварийную работу электрооборудования, здоровье и жизнь работников. В ходе выполнения задания необходимо рассмотреть организационные и технические мероприятия по электробезопасности при оперативных переключениях в распределительных устройствах. При работе по схемам необходимо сначала выяснить длину кабельной или воздушной линии, так как от этого зависит порядок переключений. Ответить на контрольные вопросы в инструкции.

Форма предоставления результата: защита, отчет.

Критерии оценки: оценка «отлично» выставляется студенту, если расчетная и графическая части выполнены в полном объеме, решение оформлено с соблюдением установленных правил; студент свободно владеет теоретическим материалом, безошибочно применяет его при решении задач.

оценка «хорошо» выставляется студенту, если при выполнении задания допущены незначительные ошибки, решение оформлено с соблюдением установленных правил; студент свободно владеет теоретическим материалом, безошибочно применяет его при решении задач;

оценка «удовлетворительно» выставляется студенту, если задание выполнено с «грубыми» ошибками, решение оформлено без соблюдения установленных правил;

оценка «неудовлетворительно» выставляется студенту, если работа не выполнена.

Раздел 2 Выполнение работ по ремонту электрического и электромеханического оборудования
Тема 2.1 Эксплуатация электрооборудования

Практическое занятие № 3

Составление технологической карты по осмотру силовых трансформаторов

Цель работы:

-формирование умений составлять последовательность операций при эксплуатации силовых трансформаторов

Выполнив работу, Вы будете:

уметь:

У 1.1.1- подбирать технологическое оборудование для ремонта и эксплуатации электрических машин и аппаратов, электротехнических устройств и систем и определять оптимальные варианты его использования

У 1.1.2- проводить анализ неисправностей электрооборудования

Материальное обеспечение: инструкция по выполнению работы.

Оборудование: Не используется

Задание

Составить технологическую карту для осмотра силовых трансформаторов

Порядок выполнения работы:

1. Изучить периодичность и содержание осмотров силовых трансформаторов
2. Перечислить факторы допускающие перегрузку силовых трансформаторов
3. Изучить условия включения трансформаторов на параллельную работу
4. Определение правильности срабатывания газового реле
5. Составить технологическую карту для осмотра силовых трансформаторов

При выполнении задания необходимо использовать знания полученные ранее об электрических машинах, необходимо учитывать, что трансформатор самый дорогой и надежный элемент энергосистемы. Правильная эксплуатация залог безопасной жизни населения. При срабатывании защиты необходимо обратить внимание на цвет газа и его горючесть. При рассмотрении условий включения на параллельную работу –делать выводы о последствиях не соблюдения условий. Ответить на контрольные вопросы в инструкции.

Форма предоставления результата: защита, отчет.

Критерии оценки: оценка «отлично» выставляется студенту, если расчетная и графическая части выполнены в полном объеме, решение оформлено с соблюдением установленных правил; студент свободно владеет теоретическим материалом, безошибочно применяет его при решении задач.

оценка «хорошо» выставляется студенту, если при выполнении задания допущены незначительные ошибки, решение оформлено с соблюдением установленных правил; студент свободно владеет теоретическим материалом, безошибочно применяет его при решении задач;

оценка «удовлетворительно» выставляется студенту, если задание выполнено с «грубыми» ошибками, решение оформлено без соблюдения установленных правил;

оценка «неудовлетворительно» выставляется студенту, если работа не выполнена.

Раздел 2 Выполнение работ по ремонту электрического и электромеханического оборудования
Тема 2.1 Эксплуатация электрооборудования

Практическое занятие № 4

Составление технологической карты по осмотру аккумуляторных батарей

Цель работы:

формирование умений составлять последовательность операций при эксплуатации аккумуляторных батарей

Выполнив работу, Вы будете:

уметь:

У 1.1.1- подбирать технологическое оборудование для ремонта и эксплуатации электрических машин и аппаратов, электротехнических устройств и систем и определять оптимальные варианты его использования

У 1.1.2- проводить анализ неисправностей электрооборудования

Материальное обеспечение: инструкции по выполнению работы.

Оборудование: Не используется

Задание

Составить технологической карты по осмотру аккумуляторных батарей

Порядок выполнения работы:

1. Меры безопасности при работе с кислотой и электролитами
2. Правило эксплуатации аккумуляторных батарей

3. Основные способы заряда батареи

4. Составить технологической карты по осмотру аккумуляторных батарей

При выполнении задания изучить требования охраны труда при работе с кислотными батареями и порядок действий при ожогах. Необходимо определить назначение батарей на подстанции и правила их подзаряда. При защите перечислить содержание и периодичность осмотров. Ответить на контрольные вопросы в инструкции.

Форма предоставления результата: защита, отчет.

Критерии оценки: оценка «отлично» выставляется студенту, если расчетная и графическая части выполнены в полном объеме, решение оформлено с соблюдением установленных правил; студент свободно владеет теоретическим материалом, безошибочно применяет его при решении задач.

оценка «хорошо» выставляется студенту, если при выполнении задания допущены незначительные ошибки, решение оформлено с соблюдением установленных правил; студент свободно владеет теоретическим материалом, безошибочно применяет его при решении задач;

оценка «удовлетворительно» выставляется студенту, если задание выполнено с «грубыми» ошибками, решение оформлено без соблюдения установленных правил;

оценка «неудовлетворительно» выставляется студенту, если работа не выполнена.

Раздел 2 Техническое обслуживание и ремонт электрического и электромеханического оборудования

Тема 2.1 Эксплуатация электрооборудования

Практическое занятие № 5

Составление технологической карты по осмотру кабельных линий

Цель работы:

-формирование умений составлять последовательность операций при эксплуатации кабельных линий

Выполнив работу, Вы будете:

уметь:

У 1.1.1- подбирать технологическое оборудование для ремонта и эксплуатации электрических машин и аппаратов, электротехнических устройств и систем и определять оптимальные варианты его использования

У 1.1.2- проводить анализ неисправностей электрооборудования

Материальное обеспечение: инструкции по выполнению работы.

Оборудование: Не используется

Задание

Составить технологическую карту для осмотра кабельных линий

Порядок выполнения работы:

1. Паспортизация линий
2. Испытание кабельных линий
3. Осмотры кабельных линий
4. Способы уменьшений нагрева кабелей
5. Составить технологическую карту для осмотра кабельных линий

При выполнении задания отметить содержание паспорта линии, периодичность осмотров и испытаний, возможные способы уменьшения нагрева. Ответить на контрольные вопросы в инструкции.

Форма предоставления результата: защита, отчет.

Критерии оценки: оценка «отлично» выставляется студенту, если расчетная и графическая части выполнены в полном объеме, решение оформлено с соблюдением установленных правил; студент свободно владеет теоретическим материалом, безошибочно применяет его при решении задач.

оценка «хорошо» выставляется студенту, если при выполнении задания допущены незначительные ошибки, решение оформлено с соблюдением установленных правил; студент свободно владеет теоретическим материалом, безошибочно применяет его при решении задач;

оценка «удовлетворительно» выставляется студенту, если задание выполнено с «грубыми» ошибками, решение оформлено без соблюдения установленных правил;

оценка «неудовлетворительно» выставляется студенту, если работа не выполнена

Раздел 2 Выполнение работ по ремонту электрического и электромеханического оборудования
Тема 2.2 Ремонт электрооборудования

Практическое занятие № 6

Составление технологической карты по выполнению работ пропитке и сушке обмоток электрических машин

Цель работы:

формирование умений составлять последовательность операций при выполнении работ по пропитке и сушке обмоток электрических машин

Выполнив работу, Вы будете:

уметь:

У 1.1.1- подбирать технологическое оборудование для ремонта и эксплуатации электрических машин и аппаратов, электротехнических устройств и систем и определять оптимальные варианты его использования

У 1.1.2- проводить анализ неисправностей электрооборудования

У 1.1.3 выполнять ремонт электрического и электромеханического оборудования
проводить анализ неисправностей электрооборудования

Материальное обеспечение: инструкции по выполнению работы.

Оборудование: Не используется

Задание:

Составить технологическую карту по выполнению работ пропитке и сушке обмоток электрических машин

Порядок выполнения работы:

1. Назначение пропитки
2. Основные виды пропиточных лаков
3. Способы пропитки
4. Способы сушки

5. Составить технологическую карту по выполнению работ пропитке и сушке обмоток электрических машин

При рассмотрении назначения пропитки отметить улучшение :механических, электрических, химических свойств и нагревостойкости. Отметить наиболее применяемые виды лаков, прогрессивные способы пропитки и сушки. Ответить на контрольные вопросы в инструкции.

Форма предоставления результата: защита, отчет.

Критерии оценки: оценка «отлично» выставляется студенту, если расчетная и графическая части выполнены в полном объеме, решение оформлено с соблюдением установленных правил; студент свободно владеет теоретическим материалом, безошибочно применяет его при решении задач.

оценка «хорошо» выставляется студенту, если при выполнении задания допущены незначительные ошибки, решение оформлено с соблюдением установленных правил; студент свободно владеет теоретическим материалом, безошибочно применяет его при решении задач;

оценка «удовлетворительно» выставляется студенту, если задание выполнено с «грубыми» ошибками, решение оформлено без соблюдения установленных правил;

оценка «неудовлетворительно» выставляется студенту, если работа не выполнена.

Раздел 2 Выполнение работ по ремонту электрического и электромеханического оборудования
Тема 2.2 Ремонт электрооборудования

Практическое занятие № 7

Составление технологической карты по ремонту силовых трансформаторов

Цель работы:

формирование умений составлять технологическую карту ремонта силовых трансформаторов

Выполнив работу, Вы будете:

уметь:

У 1.1.1- подбирать технологическое оборудование для ремонта и эксплуатации электрических машин и аппаратов, электротехнических устройств и систем и определять оптимальные варианты его использования

У 1.1.2- проводить анализ неисправностей электрооборудования

У 1.1.3 выполнять ремонт электрического и электромеханического оборудования
проводить анализ неисправностей электрооборудования

Материальное обеспечение: инструкции по выполнению работы.

Оборудование: Не используется

Задание

Составить технологическую карты по ремонту силовых трансформаторов

Порядок выполнения работы:

1. Основные неисправности силовых трансформаторов
2. Разборка и сборка силовых трансформаторов
3. Ремонт обмоток
4. Ремонт магнитопровода
5. Ремонт выводов, бака и расширителя
6. Испытания трансформаторов после ремонта
7. Составить технологическую карты по ремонту силовых трансформаторов

Необходимо перечислить основные неисправности и причины их появления. Кратко описать технологию ремонта деталей и узлов. Описать методику испытания после ремонта. Ответить на контрольные вопросы в инструкции.

Форма предоставления результата: защита, отчет.

Критерии оценки: оценка «отлично» выставляется студенту, если расчетная и графическая части выполнены в полном объеме, решение оформлено с соблюдением установленных правил; студент свободно владеет теоретическим материалом, безошибочно применяет его при решении задач.

оценка «хорошо» выставляется студенту, если при выполнении задания допущены незначительные ошибки, решение оформлено с соблюдением установленных правил; студент свободно владеет теоретическим материалом, безошибочно применяет его при решении задач;

оценка «удовлетворительно» выставляется студенту, если задание выполнено с «грубыми» ошибками, решение оформлено без соблюдения установленных правил;

оценка «неудовлетворительно» выставляется студенту, если работа не выполнена.

Раздел 2 Выполнение работ по ремонту электрического и электромеханического оборудования

Тема 2.2 Ремонт электрооборудования

Практическое занятие № 8

Составление технологической карты по диагностике пускорегулирующей аппаратуры

Цель работы:

формирование умений выявлять виды и причины повреждений пускорегулирующей аппаратуры

Выполнив работу, Вы будете:

уметь:

У 1.1.1- подбирать технологическое оборудование для ремонта и эксплуатации электрических машин и аппаратов, электротехнических устройств и систем и определять оптимальные варианты его использования

У 1.1.2- проводить анализ неисправностей электрооборудования

У 1.1.3 выполнять ремонт электрического и электромеханического оборудования
проводить анализ неисправностей электрооборудования

Материальное обеспечение: инструкции по выполнению работы.

Оборудование: Не используется

Задание

Составить технологическую карту по диагностике пускорегулирующей аппаратуры

Порядок выполнения работы:

1. Виды и причины повреждения ПРА
2. Ремонт контактов и механических частей контакторов
3. Ремонт изоляционных частей катушек дугогасительных камер
4. Ремонт и испытания отремонтированной аппаратуры
5. Составить технологическую карту по диагностике пускорегулирующей аппаратуры

При изучении видов и причин повреждения, особое внимание уделить контактам и катушкам, чтобы избежать ошибок в практической деятельности. Также особое внимание необходимо уделить данным элементам при ремонте, так как при нарушении технологии они будут не ремонтно-пригодны. Ответить на контрольные вопросы в инструкции

Форма предоставления результата: защита, отчет.

Критерии оценки: оценка «отлично» выставляется студенту, если расчетная и графическая части выполнены в полном объеме, решение оформлено с соблюдением установленных правил; студент свободно владеет теоретическим материалом, безошибочно применяет его при решении задач.

оценка «хорошо» выставляется студенту, если при выполнении задания допущены незначительные ошибки, решение оформлено с соблюдением установленных правил; студент свободно владеет теоретическим материалом, безошибочно применяет его при решении задач;

оценка «удовлетворительно» выставляется студенту, если задание выполнено с «грубыми» ошибками, решение оформлено без соблюдения установленных правил;

оценка «неудовлетворительно» выставляется студенту, если работа не выполнена.

Раздел 2 Выполнение работ по ремонту электрического и электромеханического оборудования

Тема 2.2 Ремонт электрооборудования

Практическое занятие № 9

Составление технологической карты по ремонту двигателей постоянного тока

Цель работы:

формирование умений составлять технологическую карту ремонта двигателей постоянного тока

Выполнив работу, Вы будете:

уметь:

У 1.1.1- подбирать технологическое оборудование для ремонта и эксплуатации электрических машин и аппаратов, электротехнических устройств и систем и определять оптимальные варианты его использования

У 1.1.2- проводить анализ неисправностей электрооборудования

У 1.1.3 выполнять ремонт электрического и электромеханического оборудования
проводить анализ неисправностей электрооборудования

Материальное обеспечение: инструкции по выполнению работы.

Оборудование: Не используется

Задание:

Составить технологическую карту по ремонту двигателей постоянного тока

Порядок выполнения работы:

1. Определение повреждений
2. Выбор инструмента
3. Подбор необходимых материалов
4. Составить технологическую карту по ремонту двигателей постоянного тока

При выполнении работы определить основные неисправности, способы их выявления. определить необходимые приборы и материалы для ремонта. Составить технологическую карту по ремонту

Форма предоставления результата: защита, отчет.

Критерии оценки: оценка «отлично» выставляется студенту, если расчетная и графическая части выполнены в полном объеме, решение оформлено с соблюдением установленных правил; студент свободно владеет теоретическим материалом, безошибочно применяет его при решении задач.

оценка «хорошо» выставляется студенту, если при выполнении задания допущены незначительные ошибки, решение оформлено с соблюдением установленных правил; студент свободно владеет теоретическим материалом, безошибочно применяет его при решении задач;

оценка «удовлетворительно» выставляется студенту, если задание выполнено с «грубыми» ошибками, решение оформлено без соблюдения установленных правил;

оценка «неудовлетворительно» выставляется студенту, если работа не выполнена.

Раздел 2 Выполнение работ по ремонту электрического и электромеханического оборудования

Тема 2.2 Ремонт электрооборудования

Практическое занятие № 10

Составление технологической карты по ремонту двигателей переменного тока

Цель работы:

формирование умений составлять технологическую карту ремонта двигателей переменного тока

Выполнив работу, Вы будете:**уметь:**

У 1.1.1- подбирать технологическое оборудование для ремонта и эксплуатации электрических машин и аппаратов, электротехнических устройств и систем и определять оптимальные варианты его использования

У 1.1.2- проводить анализ неисправностей электрооборудования

У 1.1.3 выполнять ремонт электрического и электромеханического оборудования
проводить анализ неисправностей электрооборудования

Материальное обеспечение: инструкции по выполнению работы.

Оборудование: Не используется

Задание:

Составить технологическую карту по ремонту двигателей постоянного тока

Порядок выполнения работы:

1. Определение повреждений
2. Выбор инструмента
3. Подбор необходимых материалов
4. Составить технологическую карту по ремонту двигателей переменного тока

При выполнении работы определить основные неисправности, способы их выявления. определить необходимые приборы и материалы для ремонта. Составить технологическую карту по ремонту.

Форма предоставления результата: защита, отчет.

Критерии оценки: оценка «отлично» выставляется студенту, если расчетная и графическая части выполнены в полном объеме, решение оформлено с соблюдением установленных правил; студент свободно владеет теоретическим материалом, безошибочно применяет его при решении задач.

оценка «хорошо» выставляется студенту, если при выполнении задания допущены незначительные ошибки, решение оформлено с соблюдением установленных правил; студент свободно владеет теоретическим материалом, безошибочно применяет его при решении задач;

оценка «удовлетворительно» выставляется студенту, если задание выполнено с «грубыми» ошибками, решение оформлено без соблюдения установленных правил;

оценка «неудовлетворительно» выставляется студенту, если работа не выполнена.

Раздел 2 Выполнение работ по ремонту электрического и электромеханического оборудования

Тема 2.2 Ремонт электрооборудования

Практическое занятие № 11

Определение основных характеристик электродвигателей производственных механизмов

Цель работы:

формирование умений определять характеристики и выбирать электродвигатели в металлургических цехах

Выполнив работу, Вы будете:**уметь:**

У 1.1.1- подбирать технологическое оборудование для ремонта и эксплуатации электрических машин и аппаратов, электротехнических устройств и систем и определять оптимальные варианты его использования

У 1.1.2- проводить анализ неисправностей электрооборудования

У 1.1.3 выполнять ремонт электрического и электромеханического оборудования
проводить анализ неисправностей электрооборудования

Материальное обеспечение: . инструкции по выполнению работы.

Оборудование: Не используется

Задание:

Определить основные характеристики электродвигателей производственных механизмов

Порядок выполнения работы:

1. Вид охлаждения
2. Защита от окружающей среды.
4. Особенности конструкции
4. Класс изоляции
5. Подбор двигателя для производственного механизма

При выполнении работы определить основные характеристики и критерии выбора двигателя для производственного механизма.

Форма предоставления результата: защита, отчет.

Критерии оценки: оценка «отлично» выставляется студенту, если расчетная и графическая части выполнены в полном объеме, решение оформлено с соблюдением установленных правил; студент свободно владеет теоретическим материалом, безошибочно применяет его при решении задач.

оценка «хорошо» выставляется студенту, если при выполнении задания допущены незначительные ошибки, решение оформлено с соблюдением установленных правил; студент свободно владеет теоретическим материалом, безошибочно применяет его при решении задач;

оценка «удовлетворительно» выставляется студенту, если задание выполнено с «грубыми» ошибками, решение оформлено без соблюдения установленных правил;

оценка «неудовлетворительно» выставляется студенту, если работа не выполнена.

Раздел 2 Выполнение работ по ремонту электрического и электромеханического оборудования
Тема 2.2 Ремонт электрооборудования

Практическое занятие № 12

Составление технологической карты по выполнению центровки валов электрических машин

Цель работы:

формирование умений составлять технологическую карту центровки валов электрических машин

Выполнив работу, Вы будете:

уметь:

У 1.1.1- подбирать технологическое оборудование для ремонта и эксплуатации электрических машин и аппаратов, электротехнических устройств и систем и определять оптимальные варианты его использования

У 1.1.2- проводить анализ неисправностей электрооборудования

У 1.1.3 выполнять ремонт электрического и электромеханического оборудования
проводить анализ неисправностей электрооборудования

Материальное обеспечение: . инструкции по выполнению работы.

Оборудование: Не используется

Задание:

Составление технологической карты по выполнению центровки валов электрических машин

Порядок выполнения работы:

1. Условия правильной центровки при различных видах сопряжения двигателя с механизмом.
2. Способы центровки при различных видах сопряжения двигателя с механизмом.
3. Составление технологической карты по выполнению центровки валов электрических машин

При выполнении работы определить основные способы центровки при различных видах сопряжения двигателя с механизмом, выбор инструментов и приборов. Порядок центровки.

Форма предоставления результата: защита, отчет.

Критерии оценки: оценка «отлично» выставляется студенту, если расчетная и графическая части выполнены в полном объеме, решение оформлено с соблюдением установленных правил; студент свободно владеет теоретическим материалом, безошибочно применяет его при решении задач.

оценка «хорошо» выставляется студенту, если при выполнении задания допущены незначительные ошибки, решение оформлено с соблюдением установленных правил; студент свободно владеет теоретическим материалом, безошибочно применяет его при решении задач;

оценка «удовлетворительно» выставляется студенту, если задание выполнено с «грубыми» ошибками, решение оформлено без соблюдения установленных правил;

оценка «неудовлетворительно» выставляется студенту, если работа не выполнена.

Раздел 2 Выполнение работ по ремонту электрического и электромеханического оборудования

Тема 2.2 Ремонт электрооборудования

Практическое занятие № 13

Составление технологической карты по механическому ремонту электрических машин

Цель работы:

- формирование умений составлять технологическую карту механического ремонта электрических машин

Выполнив работу, Вы будете:

уметь:

У 1.1.1- подбирать технологическое оборудование для ремонта и эксплуатации электрических машин и аппаратов, электротехнических устройств и систем и определять оптимальные варианты его использования

У 1.1.2- проводить анализ неисправностей электрооборудования

У 1.1.3 выполнять ремонт электрического и электромеханического оборудования
проводить анализ неисправностей электрооборудования

Материальное обеспечение: инструкции по выполнению работы.

Задание

Составить технологическую карту для механического ремонта электрических машин

Порядок выполнения работы:

1. Неисправности и ремонт валов.
2. Неисправности и ремонт подшипниковых щитов.
3. Неисправности и ремонт статоров.
4. Неисправности и ремонт резьбовых соединений.
5. Составить технологическую карту для механического ремонта электрических машин

При изучении теории по ремонту валов обратить внимание на ремонт выходного конца и шпоночного паза, ввиду их частых поломок. рассмотреть возможность ремонта щитов и корпусов машин без замены. Ответить на контрольные вопросы в инструкции

Форма предоставления результата: защита, отчет.

Критерии оценки: оценка «отлично» выставляется студенту, если расчетная и графическая части выполнены в полном объеме, решение оформлено с соблюдением установленных правил; студент свободно владеет теоретическим материалом, безошибочно применяет его при решении задач.

оценка «хорошо» выставляется студенту, если при выполнении задания допущены незначительные ошибки, решение оформлено с соблюдением установленных правил; студент свободно владеет теоретическим материалом, безошибочно применяет его при решении задач;

оценка «удовлетворительно» выставляется студенту, если задание выполнено с «грубыми» ошибками, решение оформлено без соблюдения установленных правил;

оценка «неудовлетворительно» выставляется студенту, если работа не выполнена.

Раздел 2 Выполнение работ по ремонту электрического и электромеханического оборудования

Тема 2.1 Эксплуатация электрооборудования

Лабораторное занятие № 1

Управление освещением

Цель работы:

формирование умений исследовать и анализировать работу импульсного реле

Выполнив работу, Вы будете:

уметь:

У 1.1.1- подбирать технологическое оборудование для ремонта и эксплуатации электрических машин и аппаратов, электротехнических устройств и систем и определять оптимальные варианты его использования

У 1.1.2- проводить анализ неисправностей электрооборудования

Материальное обеспечение: инструкции по выполнению работы

Оборудование: лабораторный стенд, люксметр

Задание

Исследовать и проанализировать работу импульсного реле

Порядок выполнения работы:

- 1.Изучение инструкции
- 2.Составление заготовки отчёта.
- 3.Изучение стенда.
- 4.Снятие показаний.
- 5.Заполнение отчёта.
- 6.Выводы и защита

После изучения инструкции необходимо сделать заготовку отчёта, затем по данной схеме собрать схему с импульсным реле, а затем с применением контактора. После запуска схем сделать сравнение и выводы о преимуществах реле. Защитить отчёт.

Форма предоставления результата: защита, отчет.

Критерии оценки: оценка «отлично» выставляется студенту, если расчетная и графическая части выполнены в полном объеме, решение оформлено с соблюдением установленных правил; студент свободно владеет теоретическим материалом, безошибочно применяет его при решении задач.

оценка «хорошо» выставляется студенту, если при выполнении задания допущены незначительные ошибки, решение оформлено с соблюдением установленных правил; студент свободно владеет теоретическим материалом, безошибочно применяет его при решении задач;

оценка «удовлетворительно» выставляется студенту, если задание выполнено с «грубыми» ошибками, решение оформлено без соблюдения установленных правил ;

оценка «неудовлетворительно» выставляется студенту, если работа не выполнена.

Раздел 2 Выполнение работ по ремонту электрического и электромеханического оборудования

Тема 2.2 Ремонт электрооборудования

Лабораторное занятие № 2

Определение неисправностей электродвигателей постоянного тока

Цель работы:

формирование умений определять неисправности электродвигателей постоянного тока

Выполнив работу, Вы будете:

уметь:

У 1.1.1- подбирать технологическое оборудование для ремонта и эксплуатации электрических машин и аппаратов, электротехнических устройств и систем и определять оптимальные варианты его использования

У 1.1.2- проводить анализ неисправностей электрооборудования

У 1.1.3 выполнять ремонт электрического и электромеханического оборудования проводить анализ неисправностей электрооборудования

Материальное обеспечение: инструкции по выполнению работы, лабораторный стенд

Оборудование: лабораторный стенд НТЦ-15

Задание

1. Изучить содержание работы.
2. Исследовать электродвигатель.
3. Выполнить необходимые измерения

Порядок выполнения работы:

1. Осмотр двигателя.
2. Измерение сопротивления обмоток.
3. Измерение сопротивления изоляции.
4. Выводы об исправности двигателя.

При внешнем осмотре обращают внимание на внешнее состояние изоляции и отсутствие видимых повреждений, измерения сопротивления производим мультиметром. Отдельно измеряем сопротивление каждой обмотки, измеренное сопротивление записываем в отчёт и сравниваем с паспортным значением. Измерение сопротивления изоляции производим мегаомметром с применением электрозащитных средств под руководством преподавателя. Делаем выводы об исправности двигателя. Защитить отчёт

Форма предоставления результата: защита, отчет.

Критерии оценки: оценка «отлично» выставляется студенту, если расчетная и графическая части выполнены в полном объеме, решение оформлено с соблюдением установленных правил; студент свободно владеет теоретическим материалом, безошибочно применяет его при решении задач.

оценка «хорошо» выставляется студенту, если при выполнении задания допущены незначительные ошибки, решение оформлено с соблюдением установленных правил; студент свободно владеет теоретическим материалом, безошибочно применяет его при решении задач;

оценка «удовлетворительно» выставляется студенту, если задание выполнено с «грубыми» ошибками, решение оформлено без соблюдения установленных правил ;
оценка «неудовлетворительно» выставляется студенту, если работа не выполнена.

Раздел 2 Выполнение работ по ремонту электрического и электромеханического оборудования
Тема 2.2 Ремонт электрооборудования

Лабораторное занятие № 3

Определение неисправностей электродвигателей переменного тока

Цель работы:

формирование умений определять неисправности электродвигателей переменного тока

Выполнив работу, Вы будете:

уметь:

У 1.1.1- подбирать технологическое оборудование для ремонта и эксплуатации электрических машин и аппаратов, электротехнических устройств и систем и определять оптимальные варианты его использования

У 1.1.2- проводить анализ неисправностей электрооборудования

У 1.1.3 выполнять ремонт электрического и электромеханического оборудования
проводить анализ неисправностей электрооборудования

Материальное обеспечение: инструкции по выполнению работы, лабораторный стенд

Оборудование: лабораторный стенд НТЦ-15

Задание

1. Изучить содержание работы.
2. Исследовать электродвигатель.
3. Выполнить необходимые измерения

Порядок выполнения работы:

1. Осмотр двигателя.
2. Измерение сопротивления обмоток.
3. Измерение сопротивления изоляции.
4. Выводы об исправности двигателя.

При внешнем осмотре обращают внимание на внешнее состояние изоляции и отсутствие видимых повреждений, измерения сопротивления производим мультиметром. Отдельно измеряем сопротивление каждой обмотки, измеренное сопротивление записываем в отчёт и сравниваем с паспортным значением. Измерение сопротивления изоляции производим мегаомметром с применением электрозащитных средств под руководством преподавателя. Делаем выводы об исправности двигателя. Защитить отчёт

Форма предоставления результата: защита, отчет.

Критерии оценки: оценка «отлично» выставляется студенту, если расчетная и графическая части выполнены в полном объеме, решение оформлено с соблюдением установленных правил; студент свободно владеет теоретическим материалом, безошибочно применяет его при решении задач.

оценка «хорошо» выставляется студенту, если при выполнении задания допущены незначительные ошибки, решение оформлено с соблюдением установленных правил; студент свободно владеет теоретическим материалом, безошибочно применяет его при решении задач;

оценка «удовлетворительно» выставляется студенту, если задание выполнено с «грубыми» ошибками, решение оформлено без соблюдения установленных правил ;

оценка «неудовлетворительно» выставляется студенту, если работа не выполнена.

Раздел 2 Выполнение работ по ремонту электрического и электромеханического оборудования
Тема 2.2 Ремонт электрооборудования

Лабораторное занятие № 4

Определение неисправностей в схеме пуска электродвигателя постоянного тока

Цель работы:

формирование умений определять неисправности в схеме пуска электродвигателя постоянного тока

Выполнив работу, вы будете:

уметь:

У 1.1.1- подбирать технологическое оборудование для ремонта и эксплуатации электрических машин и аппаратов, электротехнических устройств и систем и определять оптимальные варианты его использования

У 1.1.2- проводить анализ неисправностей электрооборудования

У 1.1.3 выполнять ремонт электрического и электромеханического оборудования проводить анализ неисправностей электрооборудования

Материальное обеспечение: инструкции по выполнению работы, лабораторный стенд

Оборудование: лабораторный стенд НТЦ-15

Задание: Определить неисправности в схеме пуска

Порядок выполнения работы:

1. Изучить содержание работы.
2. Исследовать схему пуска электродвигателя.
3. Выполнить необходимые измерения.
4. Определить неисправности в схеме электродвигателя постоянного тока

При внешнем осмотре схемы осматриваем схему на отсутствие видимых повреждений, измерения сопротивления производим мультиметром. Отдельно измеряем сопротивление каждого элемента, измеренное сопротивление записываем в отчет и сравниваем с паспортным значением. Измерение сопротивления изоляции производим мегаомметром с применением электрозащитных средств под руководством преподавателя. Делаем выводы об исправности схемы пуска двигателя. Защитить отчет

Форма предоставления результата: защита, отчет.

Критерии оценки: оценка «отлично» выставляется студенту, если расчетная и графическая части выполнены в полном объеме, решение оформлено с соблюдением установленных правил; студент свободно владеет теоретическим материалом, безошибочно применяет его при решении задач.

оценка «хорошо» выставляется студенту, если при выполнении задания допущены незначительные ошибки, решение оформлено с соблюдением установленных правил; студент свободно владеет теоретическим материалом, безошибочно применяет его при решении задач;

оценка «удовлетворительно» выставляется студенту, если задание выполнено с «грубыми» ошибками, решение оформлено без соблюдения установленных правил ;

оценка «неудовлетворительно» выставляется студенту, если работа не выполнена.

Раздел 2 Выполнение работ по ремонту электрического и электромеханического оборудования

Тема 2.2 Ремонт электрооборудования

Лабораторное занятие № 5

Определение неисправностей в схеме нереврсивного пуска электродвигателей переменного тока

Цель работы:

формирование умений определять неисправности в схеме пуска электродвигателя переменного тока

Выполнив работу, вы будете:**уметь:**

У 1.1.1- подбирать технологическое оборудование для ремонта и эксплуатации электрических машин и аппаратов, электротехнических устройств и систем и определять оптимальные варианты его использования

У 1.1.2- проводить анализ неисправностей электрооборудования

У 1.1.3 выполнять ремонт электрического и электромеханического оборудования
проводить анализ неисправностей электрооборудования

Материальное обеспечение: инструкции по выполнению работы, лабораторный стенд

Оборудование: лабораторный стенд НТЦ-15

Задание: Определить неисправности в схеме пуска

Порядок выполнения работы:

1. Изучить содержание работы.
2. Исследовать схему пуска электродвигателя.
3. Выполнить необходимые измерения.
4. Определить неисправности в схеме пуска электродвигателя переменного тока

При внешнем осмотре схемы осматриваем схему на отсутствие видимых повреждений, измерения сопротивления производим мультиметром. Отдельно измеряем сопротивление каждого элемента, измеренное сопротивление записываем в отчёт и сравниваем с паспортным значением. Измерение сопротивления изоляции производим мегаомметром с применением электрозащитных средств под руководством преподавателя. Делаем выводы об исправности схемы пуска двигателя. Защитить отчёт

Форма предоставления результата: защита, отчет.

Критерии оценки: оценка «отлично» выставляется студенту, если расчетная и графическая части выполнены в полном объеме, решение оформлено с соблюдением установленных правил; студент свободно владеет теоретическим материалом, безошибочно применяет его при решении задач.

оценка «хорошо» выставляется студенту, если при выполнении задания допущены незначительные ошибки, решение оформлено с соблюдением установленных правил; студент свободно владеет теоретическим материалом, безошибочно применяет его при решении задач;

оценка «удовлетворительно» выставляется студенту, если задание выполнено с «грубыми» ошибками, решение оформлено без соблюдения установленных правил ;

оценка «неудовлетворительно» выставляется студенту, если работа не выполнена.

Раздел 2 Выполнение работ по ремонту электрического и электромеханического оборудования
Тема 2.2 Ремонт электрооборудования

Лабораторное занятие № 6

Определение неисправностей в схеме реверсивного пуска электродвигателя переменного тока

Цель работы:

формирование умений определять неисправности в схеме реверсивного пуска электродвигателя переменного тока

Выполнив работу, вы будете:**уметь:**

У 1.1.1- подбирать технологическое оборудование для ремонта и эксплуатации электрических машин и аппаратов, электротехнических устройств и систем и определять оптимальные варианты его использования

У 1.1.2- проводить анализ неисправностей электрооборудования

У 1.1.3 выполнять ремонт электрического и электромеханического оборудования
проводить анализ неисправностей электрооборудования

Материальное обеспечение: инструкции по выполнению работы, лабораторный стенд

Оборудование: лабораторный стенд НТЦ-15

Задание: Определить неисправности в схеме пуска

Порядок выполнения работы:

1. Изучить содержание работы.

2. Исследовать схему пуска электродвигателя.

3. Выполнить необходимые измерения.

4. Определить неисправности в схеме реверсивного пуска электродвигателя переменного тока

При внешнем осмотре схемы осматриваем схему на отсутствие видимых повреждений, измерения сопротивления производим мультиметром. Отдельно измеряем сопротивление каждого элемента, измеренное сопротивление записываем в отчёт и сравниваем с паспортным значением. Измерение сопротивления изоляции производим мегаомметром с применением электрозащитных средств под руководством преподавателя. Делаем выводы об исправности схемы пуска двигателя. Защитить отчёт

Форма предоставления результата: защита, отчет.

Критерии оценки: оценка «отлично» выставляется студенту, если расчетная и графическая части выполнены в полном объеме, решение оформлено с соблюдением установленных правил; студент свободно владеет теоретическим материалом, безошибочно применяет его при решении задач.

оценка «хорошо» выставляется студенту, если при выполнении задания допущены незначительные ошибки, решение оформлено с соблюдением установленных правил; студент свободно владеет теоретическим материалом, безошибочно применяет его при решении задач;

оценка «удовлетворительно» выставляется студенту, если задание выполнено с «грубыми» ошибками, решение оформлено без соблюдения установленных правил;

оценка «неудовлетворительно» выставляется студенту, если работа не выполнена.

Раздел 2 Выполнение работ по ремонту электрического и электромеханического оборудования

Тема 2.2 Ремонт электрооборудования

Лабораторное занятие № 7

Измерение сопротивления изоляции электродвигателей

Цель работы:

формирование умений определять сопротивление изоляции электродвигателей переменного тока

Выполнив работу, Вы будете:

уметь:

У 1.1.1- подбирать технологическое оборудование для ремонта и эксплуатации электрических машин и аппаратов, электротехнических устройств и систем и определять оптимальные варианты его использования

У 1.1.2- проводить анализ неисправностей электрооборудования

У 1.1.3 выполнять ремонт электрического и электромеханического оборудования
проводить анализ неисправностей электрооборудования

Материальное обеспечение: инструкции по выполнению работы, лабораторный стенд

Оборудование: лабораторный стенд НТЦ-15

Задание

1. Изучить содержание работы.
2. Исследовать электродвигатель.
3. Выполнить необходимые измерения

Порядок выполнения работы:

1. Осмотр двигателя.
3. Измерение сопротивления изоляции.
4. Выводы об исправности двигателя.

При внешнем осмотре обращают внимание на внешнее состояние изоляции и отсутствие видимых повреждений, измерения сопротивления производим мультиметром. Измерение сопротивления изоляции производим мегаомметром с применением электрозащитных средств под руководством преподавателя. Делаем выводы об исправности двигателя. Защитить отчёт

Форма предоставления результата: защита, отчет.

Критерии оценки: оценка «отлично» выставляется студенту, если расчетная и графическая части выполнены в полном объеме, решение оформлено с соблюдением установленных правил; студент свободно владеет теоретическим материалом, безошибочно применяет его при решении задач.

оценка «хорошо» выставляется студенту, если при выполнении задания допущены незначительные ошибки, решение оформлено с соблюдением установленных правил; студент свободно владеет теоретическим материалом, безошибочно применяет его при решении задач;

оценка «удовлетворительно» выставляется студенту, если задание выполнено с «грубыми» ошибками, решение оформлено без соблюдения установленных правил ;

оценка «неудовлетворительно» выставляется студенту, если работа не выполнена.

Раздел 2 Выполнение работ по ремонту электрического и электромеханического оборудования
Тема 2.2 Ремонт электрооборудования

Лабораторное занятие № 8

Определение неисправностей подшипников качения

Цель работы:

формирование умений определять сопротивление неисправности подшипников качения

Выполнив работу, Вы будете:

уметь:

У 1.1.1- подбирать технологическое оборудование для ремонта и эксплуатации электрических машин и аппаратов, электротехнических устройств и систем и определять оптимальные варианты его использования

У 1.1.2- проводить анализ неисправностей электрооборудования

У 1.1.3 выполнять ремонт электрического и электромеханического оборудования
проводить анализ неисправностей электрооборудования

Материальное обеспечение: инструкции по выполнению работы, лабораторный стенд

Оборудование: лабораторный стенд НТЦ-15

Задание:

Определять сопротивление неисправности подшипников качения

Порядок выполнения работы:

1. Осмотр подшипника качения
2. Дефектация подшипников качения
3. Измерение параметров подшипников качения.

4. Выводы об исправности подшипников качения

При внешнем осмотре обращают внимание на внешнее состояние подшипников качения и отсутствие видимых повреждений, измерения параметров производим измерительным инструментом. Отдельно измеряем значение посадочных мест, измерения записываем в отчёт и сравниваем с паспортным значением. Делаем выводы об исправности подшипников качения. Защитить отчёт

Форма предоставления результата: защита, отчет.

Критерии оценки: оценка «отлично» выставляется студенту, если расчетная и графическая части выполнены в полном объеме, решение оформлено с соблюдением установленных правил; студент свободно владеет теоретическим материалом, безошибочно применяет его при решении задач.

оценка «хорошо» выставляется студенту, если при выполнении задания допущены незначительные ошибки, решение оформлено с соблюдением установленных правил; студент свободно владеет теоретическим материалом, безошибочно применяет его при решении задач;

оценка «удовлетворительно» выставляется студенту, если задание выполнено с «грубыми» ошибками, решение оформлено без соблюдения установленных правил ;

оценка «неудовлетворительно» выставляется студенту, если работа не выполнена.

Министерство науки и высшего образования Российской Федерации
Федеральное государственное бюджетное образовательное учреждение
высшего образования
«Магнитогорский государственный технический университет им. Г.И. Носова»

Многопрофильный колледж

**МЕТОДИЧЕСКИЕ УКАЗАНИЯ
ЛАБОРАТОРНЫХ И ПРАКТИЧЕСКИХ ЗАНЯТИЙ
МЕЖДИСЦИПЛИНАРНОГО КУРСА.**

**МДК.01.03 Диагностика и испытание электрического и электромеханического
оборудования
«профессионального цикла»
программы подготовки специалистов среднего звена
по специальности 13.02.13 Эксплуатация и обслуживание электрического и
электромеханического оборудования (по отраслям)**

СОДЕРЖАНИЕ

1 ВВЕДЕНИЕ

2 МЕТОДИЧЕСКИЕ УКАЗАНИЯ

Лабораторное занятие 1

Лабораторное занятие 2

Лабораторное занятие 3

Практическое занятие 1

Практическое занятие 2

Практическое занятие 3

1 ВВЕДЕНИЕ

Важную часть теоретической и профессиональной практической подготовки обучающихся составляют практические и лабораторные занятия.

Состав и содержание практических и лабораторных занятий направлены на реализацию Федерального государственного образовательного стандарта среднего профессионального образования.

Ведущей дидактической целью практических занятий является формирование профессиональных практических умений (умений выполнять определенные действия, операции, необходимые в последующем в профессиональной деятельности).

Ведущей дидактической целью лабораторных занятий является экспериментальное подтверждение и проверка существенных теоретических положений (законов, зависимостей). В соответствии с рабочей программой ПМ. 01 Осуществление технического обслуживания и ремонта электрического и электромеханического оборудования «профессионального цикла»

МДК.01.03 Диагностика и испытание электрического и электромеханического оборудования предусмотрено проведение практических и лабораторных занятий.

В результате их выполнения, обучающийся должен:

уметь:

У 1.2.1 производить диагностику оборудования и определение его ресурсов

У 1.2.2 выполнять испытания электрического и электромеханического оборудования

Содержание практических и лабораторных занятий ориентировано на формирование общих компетенций по профессиональному модулю программы подготовки специалистов среднего звена по специальности и овладению **профессиональными компетенциями:**

ПК 1.2 Проводить диагностику и испытания электрического и электромеханического оборудования

А также формированию **общих компетенций:**

ОК 01 Выбирать способы решения задач профессиональной деятельности применительно к различным контекстам

ОК02 Использовать современные средства поиска, анализа и интерпретации информации и информационные технологии для выполнения задач профессиональной деятельности.

ОК 04 Эффективно взаимодействовать и работать в коллективе и команде.

ОК 05 Осуществлять устную и письменную коммуникацию на государственном языке Российской Федерации с учетом особенностей социального и культурного контекста.

ОК 07 Содействовать сохранению окружающей среды, ресурсосбережению, применять знания об изменении климата, принципы бережливого производства, эффективно действовать в чрезвычайных ситуациях

ОК 09 Пользоваться профессиональной документацией на государственном и иностранном языках.

Выполнение обучающимися лабораторных и практических работ по ПМ.01 Организация простых работ по техническому обслуживанию и ремонту электрического и электромеханического оборудования МДК.01.03 Диагностика и испытание электрического и электромеханического оборудования направлено на:

- формирование умений применять полученные знания на практике, реализацию единства интеллектуальной и практической деятельности;

- формирование и развитие умений: наблюдать, сравнивать, сопоставлять, анализировать, делать выводы и обобщения, самостоятельно вести исследования, пользоваться различными приемами измерений, оформлять результаты в виде таблиц, схем, графиков;

- приобретение навыков работы с различными приборами, аппаратурой, установками и другими техническими средствами для проведения опытов;

- развитие интеллектуальных умений у будущих специалистов: аналитических, проектировочных, конструктивных и др.;

- выработку при решении поставленных задач профессионально значимых качеств, таких как самостоятельность, ответственность, точность, творческая инициатива.

Практические и лабораторные занятия проводятся после соответствующей темы, которая обеспечивает наличие знаний, необходимых для ее выполнения.

2. МЕТОДИЧЕСКИЕ УКАЗАНИЯ

Раздел 3. Выполнение работ по диагностике и испытанию электрического и электромеханического оборудования

Тема 3.2 Наладка электрооборудования Лабораторное занятие № 1

Испытание асинхронного электродвигателя с коммутационной аппаратурой

Цель работы: формирование умений проводить испытания асинхронного электродвигателя с коммутационной аппаратурой

Выполнив работу, Вы будете:

уметь:

У 1.2.1 производить диагностику оборудования и определение его ресурсов

У 1.2.2 выполнять испытания электрического и электромеханического оборудования

Оборудование: лабораторный стенд НТЦ-15, отвертка, тестер.

Задание

1. Провести испытание асинхронного электродвигателя с коммутационной аппаратурой
2. Собрать схему пуска двигателя .

Порядок проведения работы.:

1. Проверить двигатель.
2. Испытать коммутационную аппаратуру.
3. Собрать схему пуска.
4. Проверить схему пуска.
5. Запустить двигатель.
6. Сделать выводы об исправности асинхронного электродвигателя с коммутационной аппаратурой

В данной работе исследуется асинхронный электродвигатель переменного тока М1 . При выключенном стенде с помощью измерительных приборов производится замер сопротивлений обмоток статора электродвигателя (тестером) и сопротивлений изоляции измеряется мегомметром или при его отсутствии с помощью тестера и сравнивается с требуемыми.

Для проверки параметров работы на холостом ходу смонтировать схему управления двигателем.

Проверить правильность монтажа при помощи тестера.

После проверки схемы преподавателем запитать стенд от сети и подать в схему напряжение (поочередно включить сетевой выключатель стенда, затем автомат QF1). Проверить работу схемы. Нажатием черной кнопки кнопочного поста SB1 запустить двигатель. Замерить ток двигателя и его скорость. Останов двигателя производится нажатием красной кнопки поста SB1. Записать показания приборов.

Эти значения должны соответствовать паспортным значениям.

Форма предоставления результата: защита , отчет.

Критерии оценки:

оценка «**отлично**» выставляется студенту, если расчетная и графическая части выполнены в полном объеме, решение оформлено с соблюдением установленных правил; студент свободно владеет теоретическим материалом, безошибочно применяет его при решении задач.

оценка «**хорошо**» выставляется студенту, если при выполнении задания допущены незначительные ошибки, решение оформлено с соблюдением установленных правил; студент свободно владеет теоретическим материалом, безошибочно применяет его при решении задач;

оценка «**удовлетворительно**» выставляется студенту, если задание выполнено с «грубыми» ошибками, решение оформлено без соблюдения установленных правил ;

оценка «неудовлетворительно» выставляется студенту, если работа не выполнена.

Раздел 3. Выполнение работ по диагностике и испытанию электрического и электромеханического оборудования

Тема 3.2 Наладка электрооборудования

Лабораторное занятие № 2

Испытание электродвигателя постоянного тока с коммутационной аппаратурой

Цель работы: формирование умений проводить испытания электродвигателя постоянного тока с коммутационной аппаратурой

Выполнив работу, Вы будете:

уметь:

У 1.2.1 производить диагностику оборудования и определение его ресурсов

У 1.2.2 выполнять испытания электрического и электромеханического оборудования

Материальное обеспечение: инструкция по выполнению работы

Оборудование: лабораторный стенд НТЦ-15, отвертка, тестер.

Задание

1. Провести испытание асинхронного электродвигателя с коммутационной аппаратурой
2. Собрать схему пуска двигателя .

Порядок проведения работы.:

1. Проверить двигатель.
2. Испытать коммутационную аппаратуру.
3. Собрать схему пуска.
4. Проверить схему пуска.
5. Запустить двигатель.
6. Сделать выводы об исправности асинхронного электродвигателя с коммутационной аппаратурой

В данной работе исследуется асинхронный электродвигатель переменного тока М1 . При выключенном стенде с помощью измерительных приборов производится замер сопротивлений обмоток статора электродвигателя (тестером) и сопротивлений изоляции измеряется мегомметром или при его отсутствии с помощью тестера и сравнивается с требуемыми.

Для проверки параметров работы на холостом ходу смонтировать схему управления двигателем .

Проверить правильность монтажа при помощи тестера.

После проверки схемы преподавателем запитать стенд от сети и подать в схему напряжение (поочередно включить сетевой выключатель стенда, затем автомат QF1). Проверить работу схемы. Нажатием черной кнопки кнопочного поста SB1 запустить двигатель. Замерить ток двигателя и его скорость. Останов двигателя производится нажатием красной кнопки поста SB1. Записать показания приборов.

Эти значения должны соответствовать паспортным значениям.

Форма предоставления результата: защита , отчет.

Критерии оценки:

оценка «**отлично**» выставляется студенту, если расчетная и графическая части выполнены в полном объеме, решение оформлено с соблюдением установленных правил; студент свободно владеет теоретическим материалом, безошибочно применяет его при решении задач.

оценка «**хорошо**» выставляется студенту, если при выполнении задания допущены незначительные ошибки, решение оформлено с соблюдением установленных правил; студент свободно владеет теоретическим материалом, безошибочно применяет его при решении задач;

оценка «**удовлетворительно**» выставляется студенту, если задание выполнено с «грубыми» ошибками, решение оформлено без соблюдения установленных правил ;

оценка «неудовлетворительно» выставляется студенту, если работа не выполнена

Раздел 3. Выполнение работ по диагностике и испытанию электрического и электромеханического оборудования

Тема 3.2 Наладка электрооборудования

Лабораторное занятие № 3

Испытание и настройка теплового реле

Цель работы: формирование умений исследовать и выполнять настройку теплового реле

Выполнив работу, Вы будете:

уметь:

У 1.2.1 производить диагностику оборудования и определение его ресурсов

У 1.2.2 выполнять испытания электрического и электромеханического оборудования

Материальное обеспечение: инструкция по выполнению работы

Оборудование: лабораторный стенд НТЦ-15, отвертка, тестер.

Задание

Провести испытание и настройку теплового реле.

Порядок проведения работы.:

1. Проверить исправность реле
2. Проверить аппаратуру для испытаний.
3. Собрать схему испытаний.
4. Проверить работу реле
5. Настроить реле..
6. Сделать выводы об исправности реле.

В данной работе исследуется тепловое реле.. При выключенном стенде с помощью измерительных приборов производится замер сопротивлений выводов реле с помощью тестера и сравнивается с требуемыми.

Для проверки параметров работы на холостом ходу смонтировать схему управления двигателем .

Проверить правильность монтажа при помощи тестера.

После проверки схемы преподавателем запитать стенд от сети и подать в схему напряжение (поочередно включить сетевой выключатель стенда, затем автомат QF1).

Проверить работу схемы. Подать напряжение на реле . Замерить ток напряжение и время срабатывания. Записать показания приборов.

Эти значения должны соответствовать паспортным значениям.

Форма предоставления результата: защита , отчет.

Критерии оценки:

оценка «отлично» выставляется студенту, если расчетная и графическая части выполнены в полном объеме, решение оформлено с соблюдением установленных правил; студент свободно владеет теоретическим материалом, безошибочно применяет его при решении задач.

оценка «хорошо» выставляется студенту, если при выполнении задания допущены незначительные ошибки, решение оформлено с соблюдением установленных правил; студент свободно владеет теоретическим материалом, безошибочно применяет его при решении задач;

оценка «удовлетворительно» выставляется студенту, если задание выполнено с «грубыми» ошибками, решение оформлено без соблюдения установленных правил ;

оценка «неудовлетворительно» выставляется студенту, если работа не выполнена

Раздел 3. Выполнение работ по диагностике и испытанию электрического и электромеханического оборудования

Тема 1.2 Наладка электрооборудования Практическое занятие № 1

Составление технологической карты по проверке двигателей на нагрев и вибрацию

Цель работы:

формирование умений составлять технологическую карту испытаний и проверки двигателя на нагрев и вибрацию

Выполнив работу, Вы будете:

уметь:

У 1.2.1 производить диагностику оборудования и определение его ресурсов

У 1.2.2 выполнять испытания электрического и электромеханического оборудования

Материальное обеспечение: инструкция по выполнению работы.

Оборудование: Не используется

Задание

Составить технологическую карту по проверке двигателей на нагрев и вибрацию

Порядок выполнения работы

1. Назначение испытаний и проверки двигателей на нагрев и вибрацию.

2. Измерение температуры электродвигателей.

3. Измерение вибрации электродвигателей.

4. Составить технологическую карту по проверке двигателей на нагрев и вибрацию

При изучении уделить внимание значению данных испытаний, аппаратуре для измерения температуры и вибрации. Обязательно привести примеры практического применения, преимущества и недостатки. После выполнения отчёта защитить работу

Форма предоставления результата: защита, отчет.

Критерии оценки: оценка «отлично» выставляется студенту, если расчетная и графическая части выполнены в полном объеме, решение оформлено с соблюдением установленных правил; студент свободно владеет теоретическим материалом, безошибочно применяет его при решении задач.

оценка «хорошо» выставляется студенту, если при выполнении задания допущены незначительные ошибки, решение оформлено с соблюдением установленных правил; студент свободно владеет теоретическим материалом, безошибочно применяет его при решении задач;

оценка «удовлетворительно» выставляется студенту, если задание выполнено с «грубыми» ошибками, решение оформлено без соблюдения установленных правил;

оценка «неудовлетворительно» выставляется студенту, если работа не выполнена.

Раздел 3. Выполнение работ по диагностике и испытанию электрического и электромеханического оборудования

Тема 3.2 Наладка электрооборудования Практическое занятие № 2

Составление технологической карты послеремонтных испытаний пускорегулирующей аппаратуры

Цель работы:

формирование умений составлять технологическую карту испытаний пускорегулирующей аппаратуры

Выполнив работу, Вы будете:

уметь:

У 1.2.1 производить диагностику оборудования и определение его ресурсов

У 1.2.2 выполнять испытания электрического и электромеханического оборудования

Материальное обеспечение: инструкция по выполнению работы.

Оборудование: Не используется

Задание

Составить технологическую карту послеремонтных испытаний пускорегулирующей аппаратуры

Порядок выполнения работы

1. Диагностика ПРА.

2. Измерение сопротивления контактов

3. Измерение сопротивления изоляции.

4. Составить технологическую карту послеремонтных испытаний пускорегулирующей аппаратуры

При изучении уделить внимание значению данных испытаний, аппаратуре для измерения сопротивления. Обязательно привести примеры практического применения, преимущества и недостатки. После выполнения отчёта защитить работу

Форма предоставления результата: защита, отчет.

Критерии оценки: оценка «отлично» выставляется студенту, если расчетная и графическая части выполнены в полном объеме, решение оформлено с соблюдением установленных правил; студент свободно владеет теоретическим материалом, безошибочно применяет его при решении задач.

оценка «хорошо» выставляется студенту, если при выполнении задания допущены незначительные ошибки, решение оформлено с соблюдением установленных правил; студент свободно владеет теоретическим материалом, безошибочно применяет его при решении задач;

оценка «удовлетворительно» выставляется студенту, если задание выполнено с «грубыми» ошибками, решение оформлено без соблюдения установленных правил ;

оценка «неудовлетворительно» выставляется студенту, если работа не выполнена.