

ПРИЛОЖЕНИЕ 3

*Приложение 2.25.1 к ОПОП-П по специальности
08.02.09 Монтаж, наладка и эксплуатация
Электрооборудования промышленных и гражданских зданий*

Министерство науки и высшего образования Российской Федерации
Федеральное государственное бюджетное образовательное учреждение
высшего образования
«Магнитогорский государственный технический университет им. Г.И. Носова»

Многопрофильный колледж

**МЕТОДИЧЕСКИЕ УКАЗАНИЯ
ДЛЯ ПРАКТИЧЕСКИХ ЗАНЯТИЙ
УЧЕБНОЙ ДИСЦИПЛИНЫ
ОП.04 ИНФОРМАЦИОННЫЕ ТЕХНОЛОГИИ В ПРОФЕССИОНАЛЬНОЙ ДЕЯТЕЛЬНОСТИ
для обучающихся специальности
08.02.09 Монтаж, наладка и эксплуатация электрооборудования промышленных и гражданских
зданий**

Магнитогорск, 2024

ВВЕДЕНИЕ

Важную часть теоретической и профессиональной практической подготовки студентов составляют практические занятия.

Состав и содержание практических работ направлены на реализацию действующего федерального государственного образовательного стандарта среднего профессионального образования.

Ведущей дидактической целью практических занятий является формирование профессиональных практических умений - умений выполнять определённые действия, необходимые в последующем в профессиональной деятельности по общепрофессиональным дисциплинам.

В соответствии с рабочей программой учебной дисциплины «Информационные технологии в профессиональной деятельности» предусмотрено проведение практических занятий.

В результате их выполнения, обучающийся должен уметь:

Уд1 применять компьютерные программы для составления и оформления документации;

Уд2 выполнять расчёты с использованием прикладных компьютерных программ;

Уд3 обрабатывать и анализировать информацию с применением программных средств;

Уо 02.01 определять задачи для поиска информации;

Уо 02.02 определять необходимые источники информации;

Уо 02.03 планировать процесс поиска;

Уо 02.04 структурировать получаемую информацию; выделять наиболее значимое в перечне информации;

Уо 02.05 оценивать практическую значимость результатов поиска;

Уо 02.06 оформлять результаты поиска, применять средства информационных технологий для решения профессиональных задач;

Уо 02.07 использовать современное программное обеспечение;

Уо 02.08 использовать различные цифровые средства для решения профессиональных задач;

Уо 02.09 проявлять культуру информационной безопасности при использовании информационно-коммуникационных технологий;

Содержание практических работ ориентировано на подготовку студентов к освоению профессионального модуля основной профессиональной образовательной программы по специальности и овладению профессиональными компетенциями:

ПК 1.4.2 Заполняет текущую техническую документацию при поставке электрической энергии;

ПК 1.6.1 Формирует базы данных о потребителях электрической энергии с применением средств автоматизации;

ПК 1.6.2 Актуализирует базы данных о потребителях электрической энергии с применением средств автоматизации;

ПК 1.6.3 Совершенствует методы сбора и обработки базы данных;

ПК 4.5.2 Обслуживает технологическое оборудование со схемами управления на базе программируемых реле;

ОК 02.1 Определяет задачи и источники поиска в заявленных условиях;

ОК 02.2 Анализирует и структурирует получаемую информацию, оформляет результаты поиска информации;

ОК 02.3 Использует информационные технологии и современное программное обеспечение при решении профессиональных задач;

Выполнение студентами практических работ по учебной дисциплине «Информационные технологии в профессиональной деятельности» направлено на:

- обобщение, систематизацию, углубление, закрепление, развитие и детализацию полученных теоретических знаний по конкретным темам учебной дисциплины;

- формирование умений применять полученные знания на практике, реализацию единства интеллектуальной и практической деятельности;

- формирование и развитие умений: наблюдать, сравнивать, сопоставлять, анализировать, делать выводы и обобщения, оформлять результаты в виде таблиц, схем, графиков;

- развитие аналитических интеллектуальных умений у будущих специалистов;

- выработку при решении поставленных задач профессионально значимых качеств, таких как самостоятельность, ответственность, точность, творческая инициатива.

Практические занятия проводятся после соответствующей темы, которая обеспечивает наличие знаний, необходимых для её выполнения

СОДЕРЖАНИЕ

Практическое занятие №1	6
Практическое занятие № 2	9
Практическое занятие № 3	14
Практическое занятие № 4	18
Практическое занятие № 5	20
Практическое занятие № 6	24
Практическое занятие № 7	26
Практическое занятие № 8	28
Практическое занятие № 9	31
Практическое занятие № 10	33
Практическое занятие № 11	35
Практическое занятие № 12	38
Практическое занятие № 13	42
Практическое занятие № 14	47
Практическое занятие № 15	51
Практическое занятие № 16	53
Практическое занятие № 17	55
Практическое занятие № 18	56
Практическое занятие № 19	58
Практическое занятие № 20	60
Практическое занятие № 21	62
Практическое занятие № 22	63
Практическое занятие № 23	65
Практическое занятие № 24	67
Практическое занятие № 25	69

МЕТОДИЧЕСКИЕ УКАЗАНИЯ

Тема 1.1. Текстовый редактор

Практическое занятие № 1

Работа с формулами в текстовом редакторе

Цель работы:

Научиться работе с формулами в текстовом редакторе.

Выполнив работу, Вы будете уметь:

Уд1 применять компьютерные программы для составления и оформления документации;

Уо 02.01 определять задачи для поиска информации;

Уо 02.02 определять необходимые источники информации;

Уо 02.03 планировать процесс поиска;

Уо 02.04 структурировать получаемую информацию; выделять наиболее значимое в перечне информации;

Уо 02.05 оценивать практическую значимость результатов поиска;

Уо 02.06 оформлять результаты поиска, применять средства информационных технологий для решения профессиональных задач;

Выполнение практической работы способствует формированию:

ПК1.4.2,

ОК 02.1,

ОК 02.2

Материальное обеспечение:

Персональный компьютер, подключенный к глобальной сети, методические указания по выполнению практической работы.

Задание:

Создайте формулы по предложенному образцу

Порядок выполнения работы:

1. Загрузить текстовый редактор.
2. Построить формулы по образцу.
3. Результат работы предоставить для проверки преподавателю

Ход работы:

$$U = IR = \frac{P}{I} = \sqrt{PR}$$
$$I = \frac{U}{R} = \frac{P}{U} = \sqrt{\frac{P}{R}}$$
$$P = UI = \frac{U^2}{R} = I^2 R$$

Последовательное включение резисторов:

$$R = R_1 + R_2 + \dots + R_n$$

где

- U - напряжение [В]
- I - ток [А]
- R - сопротивление [Ом]
- P - мощность [Вт]

Параллельное включение резисторов:

$$R = \frac{R_1 R_2}{R_1 + R_2}$$

Параллельное включение конденсаторов:

$$C = C_1 + C_2 + \dots + C_n$$

Последовательное включение конденсаторов:

$$C = \frac{1}{\frac{1}{C_1} + \frac{1}{C_2} + \dots + \frac{1}{C_n}}$$

$$U_{C_i} = U \frac{C}{C_i}$$

Модуль сопротивления конденсатора в цепи переменного синусоидального тока:

$$|Z_C| = \frac{1}{2\pi f C} = \frac{1}{\omega C}$$

Модуль сопротивления индуктивности в цепи переменного синусоидального тока:

$$|Z_L| = 2\pi f L = \omega L$$

где

- C - ёмкость конденсатора [Ф]
- L - индуктивность катушки [Гн]
- f - частота [Гц]
- ω - круговая частота [рад/с]

Напряжение на конденсаторе и ток при заряде через резистор (при начальном условии $u_C(0)=0$):

Резонансная частота:

Параметры LC контура при

$$u_C(t) = U \left(1 - e^{-\frac{t}{\tau}} \right)$$

$$i_C(t) = \frac{U}{R} e^{-\frac{t}{\tau}}$$

где

- U - входное напряжение [В]
- постоянная времени RC-цепи [с]

Ток в индуктивности (при начальном условии $i_L(0)=0$):

$$i_L(t) = \frac{U}{R} \left(1 - e^{-\frac{t}{\tau}} \right)$$

Ток в индуктивности (упрощённая формула для $R \rightarrow 0$):

$$i_L(t) = \frac{Ut}{L}$$

Где постоянная времени RL-цепи [с]

$$|Z_L| = |Z_C|$$

Условие резонанса

:

$$f = \frac{1}{2\pi \sqrt{LC}} \quad H(t) = \frac{B(t)}{\mu\mu_0}$$

заданной резонансной частоте:

$$L = \frac{1}{4\pi^2 f^2 C}$$

$$C = \frac{1}{4\pi^2 f^2 L}$$

Индуктивность катушки с замкнутым магнитопроводом:

$$L = \frac{\mu \mu_0 w^2 S}{l}$$

Магнитная проницаемость магнитопровода:

$$\mu = \frac{Ll}{\mu_0 w^2 S}$$

Количество витков:

$$w = \sqrt{\frac{Ll}{\mu_0 \mu S}}$$

Форма предоставления результата: текстовый документ.

Критерии оценки:

Оценка «**отлично**» выставляется, если выполнены все задания практического занятия, допущены 1-2 недочеты, исправленные по требованию преподавателя.

Оценка «**хорошо**» выставляется, если работа выполнена в полном объеме, допущены одна ошибка или более двух недочетов при выполнении задания, исправленные по замечанию преподавателя.

Оценка «**удовлетворительно**» выставляется, если задания выполнены не в полном объеме, допущены 1-2 ошибки при выполнении заданий, но продемонстрированы умения, достаточные для дальнейшего усвоения программного материала.

Оценка «**неудовлетворительно**» выставляется, если выполнено менее половины заданий, не продемонстрированы умения, достаточные для дальнейшего усвоения программного материала.

Тема 1.1. Текстовый редактор

Практическое занятие № 2

Работа с таблицами в текстовом редакторе

Цель работы:

Научиться работе с таблицами в текстовом редакторе.

Выполнив работу, Вы будете уметь:

Уд1 применять компьютерные программы для составления и оформления документации;

Уо 02.01 определять задачи для поиска информации;

Уо 02.02 определять необходимые источники информации;

Уо 02.03 планировать процесс поиска;

Уо 02.04 структурировать получаемую информацию; выделять наиболее значимое в перечне информации;

Уо 02.05 оценивать практическую значимость результатов поиска;

Уо 02.06 оформлять результаты поиска, применять средства информационных технологий для решения профессиональных задач;

Выполнение практической работы способствует формированию:

ПК1.4.2,

ОК 02.1,

ОК 02.2

Материальное обеспечение:

Персональный компьютер, подключенный к глобальной сети, методические указания по выполнению практической работы.

Задание:

Создайте таблицы по предложенному образцу

Порядок выполнения работы:

1. Загрузить текстовый редактор.
2. Построить таблицы по образцу.
3. Результат работы предоставить для проверки преподавателю

Ход работы:

Изменяемые величины

Формулы	Обозначение и единицы измерения	
Сопротивление проводника омическое (при постоянном токе)	$r_0 = \rho \frac{l}{s}$	r_0 — омическое сопротивление, Ом; ρ — удельное сопротивление, Ом l — длина, м; s — сечение, мм ²
Активное сопротивление при переменном токе	$r = kr_0$	r — активное сопротивление, Ом; k — коэффициент, учитывающий поверхностный эффект, а в магнитных проводниках — также явление намагничивания
Зависимость омического сопротивления проводника от температуры	$r_2 = r_1 [1 + \alpha(t_2 - t_1)]$	r_2, r_1 — сопротивление проводника в омах соответственно при температуре t_2 и t_1 °C
Индуктивное (реактивное) сопротивление	$X_L = \omega L = 2\pi fL$	X_L — индуктивное сопротивление, Ом; ω — угловая скорость; при частоте $f = 50$ Гц; $\omega = 314$;
Емкостное (реактивное) сопротивление	$X_C = \frac{1}{\omega C} = \frac{1}{2\pi fC}$	X_C — емкостное сопротивление, Ом;
Полное реактивное сопротивление	$X = X_L - X_C$	f — частота, Гц;
Полное сопротивление переменному току	$Z = \sqrt{r^2 + (X_L - X_C)^2}$ или $Z = \sqrt{r^2 + \left(\omega L - \frac{1}{\omega C}\right)^2}$	L — коэффициент самоиндукции (индуктивность), Гц; C — емкость, Ф; Z — полное сопротивление, Ом

<p>Емкость пластинчатого конденсатора</p>	$C = \frac{\epsilon S(n-1)}{4\pi(b \cdot 9 \cdot 10^{11})}$	<p>C — емкость, Ф; S — площадь между двумя электродами, см n — число пластин; ϵ — диэлектрическая постоянная изоляции; b — толщина слоя диэлектрика, см</p>
<p>Общая емкость цепи: а) при последовательном соединении емкостей б) при параллельном соединении емкостей</p>		<p>C_1, C_2, C_n — отдельные емкости, Ф</p>
<p>Закон Ома; цепь переменного тока с реактивным сопротивлением</p>	$I \sum_{i=1}^n U_i = 0 \quad I = \frac{U}{\sqrt{r^2 + x^2}}$	<p>I — ток в цепи, А; U — напряжение цепи, В;</p>
<p>1-й закон Кирхгофа (для узла)</p>		<p>I_i — токи в отдельных ответвлениях, сходящихся в одной</p>
<p>2-й закон Кирхгофа (для замкнутого контура)</p>	$\sum I r = \sum E$	<p>точке, А; $i = 1, 2, \dots, n$; E — ЭДС, действующая в контуре, В;</p>
<p>Распределение тока в двух параллельных ветвях цепи переменного тока</p>	$\frac{I_1}{I_2} = \frac{Z_2}{Z_1}$	<p>r — сопротивление отдельных участков, Ом I_1 — ток первой ветви, А; I_2 — ток второй ветви А; Z_1 — сопротивление первой ветви, Ом; Z_2 — сопротивление второй ветви, Ом</p>
<p>Закон электромагнитного индукции для синусоидального тока</p>		<p>E_n — наведенная ЭДС, В; f — частота, Гц; w — число витков обмотки; B — индукция магнитного поля в стали, Тс;</p>

	$E_n = 4.44 f_w D S * 10^{-3}$	S — сечение магнитопровода, см ²
Электродинамический эффект тока для двух параллельных проводников	$F = 2.04 i_1 * i_2 \frac{l}{a} 10^{-8}$	F — сила, действующая на 1 (см) длины проводника, кГ; i_2, i_1 — амплитудные значения токов в параллельных проводниках, А; a — расстояние между проводниками, см; l — длина проводника, см
Подъемная сила электромагнита	$P = \left(\frac{B_3}{5000} \right)^2 * S$	P — подъемная сила, кГ; B_3 — индукция в воздушном зазоре; $B_3 = 1000$ Гс (электромагниты для подъема стружки и мелких деталей); $B_3 = 8000 — 10\,000$ Гс (электромагниты для подъема крупных деталей) S — сечение стального сердечника, см ²
Тепловой эффект тока	$Q = 0.24 I^2 r t$ или $Q = 0.24 U I t$	Q — количество выделяемого тепла, кал;
Химический эффект тока	$A = \alpha I t$	t — время протекания тока, сек; r — сопротивление, Ом;
Мощность в цепи переменного тока: а) цепь однофазно тока б) цепь трехфазного тока	$P = UI \cos \varphi$ $Q = UI \sin \varphi$ $S = UI = \sqrt{P^2 + Q^2}$ $P = \sqrt{3} UI \cos \varphi$ $Q = \sqrt{3} UI \sin \varphi$ $S = \sqrt{3} UI$	A — количество вещества, отложившегося на электроде, мг; α — электрохимический эквивалент вещества

Форма предоставления результата: текстовый документ.

Критерии оценки:

Оценка «отлично» выставляется, если выполнены все задания практического занятия, допущены 1-2 недочеты, исправленные по требованию преподавателя.
Оценка «хорошо» выставляется, если работа выполнена в полном объеме,

допущены одна ошибка или более двух недочетов при выполнении задания, исправленные по замечанию преподавателя.

Оценка «удовлетворительно» выставляется, если задания выполнены не в полном объеме, допущены 1-2 ошибки при выполнении заданий, но продемонстрированы умения, достаточные для дальнейшего усвоения программного материала.

Оценка «неудовлетворительно» выставляется, если выполнено менее половины заданий, не продемонстрированы умения, достаточные для дальнейшего усвоения программного материала.

Тема 1.1. Текстовый редактор

Практическое занятие № 3

Формирование оглавления, работа со стилями

Цель работы:

Научиться работе со стилями и оглавлением в текстовом редакторе.

Выполнив работу, Вы будете уметь:

Уд1 применять компьютерные программы для составления и оформления документации;

Уо 02.01 определять задачи для поиска информации;

Уо 02.02 определять необходимые источники информации;

Уо 02.03 планировать процесс поиска;

Уо 02.04 структурировать получаемую информацию; выделять наиболее значимое в перечне информации;

Уо 02.05 оценивать практическую значимость результатов поиска;

Уо 02.06 оформлять результаты поиска, применять средства информационных технологий для решения профессиональных задач;

Выполнение практической работы способствует формированию:

ПК1.4.2,

ОК 02.1,

ОК 02.2

Задание:

Создайте документ по предложенному образцу

Порядок выполнения работы:

1. Загрузить текстовый редактор.
2. Создать документ по образцу.
3. Результат работы предоставить для проверки преподавателю

Ход работы:

1. Создать титульный лист по образцу

Министерство науки и высшего образования Российской Федерации
Федеральное государственное бюджетное образовательное учреждение
высшего образования
«Магнитогорский государственный технический университет
им. Г.И.Носова»
Магнитогорский колледж

Отчет
по проекту по профилю специальности
по специальности 33.02.11 Техническая эксплуатация и обслуживание
электрического и электромеханического оборудования (по отраслям)

ПМ.81 Организация работ по техническому обслуживанию и
ремонту электрического и электромеханического оборудования.

Страница (из) _____
И.И. Иванов

Организация _____
(полное наименование организации)
Руководитель проекта от организации
И.И. Иванов

Руководитель проекта от магнитогорского колледжа
И.И. Иванов

МП

Магнитогорск, 2019

2. В текстовом редакторе набрать текст по образцу:

Электрический ток

На движущиеся внутри магнитного поля электрические заряды, которые называют электрическим током, всегда действует механическая сила, стремящаяся отклонить их направление в плоскости, расположенной перпендикулярно ориентации магнитных силовых линий. Когда электрический ток проходит по металлическому проводнику или выполненной из него катушке, то эта сила стремится подвинуть/повернуть каждый проводник с током и всю обмотку в целом.



Рисунок 1 Двигатель постоянного тока

Это свойство взаимодействия электрической и магнитной энергии на основе создания электродвижущей силы в замкнутом токопроводящем контуре положено в работу любого электродвигателя. В его конструкцию входят:

- обмотка, по которой протекает электрический ток. Ее располагают на специальном сердечнике-якоре и закрепляют в подшипниках вращения для уменьшения противодействия сил трения. Эту конструкцию называют ротором;
- статор, создающий магнитное поле, которое своими силовыми линиями пронизывает проходящие по виткам обмотки ротора электрические заряды;
- корпус для размещения статора. Внутри корпуса сделаны специальные посадочные гнезда, внутри которых смонтированы внешние обоймы подшипников ротора.
- При вращении ротора создается крутящий момент, мощность которого зависит от общей конструкции устройства, величины приложенной электрической энергии, ее потерь при преобразованиях.

Величина максимально возможной мощности крутящего момента двигателя всегда меньше приложенной к нему электрической энергии. Она характеризуется величиной коэффициента полезного действия.

Виды электродвигателей

По виду протекающего по обмоткам тока их подразделяют на двигатели постоянного или переменного тока. Каждая из этих двух групп имеет большое количество модификаций, использующих различные технологические процессы.

Электродвигатели постоянного тока Статор

У них магнитное поле статора создается стационарно закрепленными постоянными магнитами либо специальными электромагнитами с обмотками возбуждения. Обмотка якоря жестко смонтирована в вал, который закреплен в подшипниках и может свободно вращаться вокруг собственной оси.

Якорь

На сердечнике якоря из ферромагнитных материалов расположена обмотка, состоящая из двух последовательно соединенных частей, которые одним концом подключены к токопроводящим коллекторным пластинам, а другим скоммутированы между собой. Двещетки из графита расположены на диаметрально противоположных концах якоря и прижимаются к контактными площадкам коллекторных пластин.

На нижнюю щетку рисунка подводится положительный потенциал постоянного источника тока, а на верхнюю — отрицательный. Направление протекающего по обмотке тока показано пунктирной красной стрелкой.

Ток вызывает в нижней левой части якоря магнитное поле северного полюса, а в правой верхней — южного (правило буравчика). Это приводит к отталкиванию полюсов ротора от одноименных стационарных и притяжению к разноименным полюсам на статоре. В результате приложенной силы возникает вращательное движение, направление которого указывает коричневая стрелка.

При дальнейшем вращении якоря по инерции полюса переходят на другие коллекторные пластины. Направление тока в них изменяется на противоположное. Ротор продолжает дальнейшее вращение.

Простая конструкция подобного коллекторного устройства приводит к большим потерям электрической энергии. Подобные двигатели работают в приборах простой конструкции или игрушках для детей.

1. Создать титульный лист
2. Текст разбить на Заголовки
3. Пронумеровать страницы документа, кроме первого листа
4. Собрать оглавление

Форма предоставления результата: текстовый документ. Критерии оценки:

Оценка «отлично» выставляется, если выполнены все задания практического занятия, допущены 1-2 недочеты, исправленные по требованию преподавателя.

Оценка «хорошо» выставляется, если работа выполнена в полном объеме, допущены одна ошибка или более двух недочетов при выполнении задания, исправленные по замечанию преподавателя.

Оценка «удовлетворительно» выставляется, если задания выполнены не в полном объеме, допущены 1-2 ошибки при выполнении заданий, но продемонстрированы умения, достаточные для дальнейшего усвоения программного материала.

Оценка «неудовлетворительно» выставляется, если выполнено менее половины заданий, не продемонстрированы умения, достаточные для дальнейшего усвоения программного материала.

Тема 1.2. Табличный процессор

Практическое занятие № 4

Заполнение, форматирование и редактирование электронных таблиц

Цель работы:

Научиться решать математические примеры средствами электронных таблиц

Выполнив работу, Вы будете уметь:

- Уд2 выполнять расчёты с использованием прикладных компьютерных программ;
- Уо 02.01 определять задачи для поиска информации;
- Уо 02.02 определять необходимые источники информации;
- Уо 02.03 планировать процесс поиска;
- Уо 02.04 структурировать получаемую информацию; выделять наиболее значимое в перечне информации;
- Уо 02.05 оценивать практическую значимость результатов поиска;
- Уо 02.06 оформлять результаты поиска, применять средства информационных технологий для решения профессиональных задач;

Выполнение практической работы способствует формированию:

ПК1.4.2,
ОК 02.1,
ОК 02.2

Материальное обеспечение:

Персональный компьютер, подключенный к глобальной сети, методические указания по выполнению практической работы.

Задание:

Решить примеры по предложенному образцу.

- Войдите в программу
- Значения переменных разместить в ячейках таблицы. При

вычислениях по

- формулам обращаться к соответствующим ячейкам.

P	R	R1	R2	R3	И т.д.
200	100	100	200	300	...

$$1. \quad U = IR = \frac{P}{I} = \sqrt{PR}, \quad P=200, R=100$$

$$2. \quad I = \frac{U}{R} = \frac{P}{U} = \sqrt{\frac{P}{R}}, \quad P=200, R=100$$

$$3. \quad R = \frac{R_1 R_2 R_3}{R_1 R_2 + R_2 R_3 + R_1 R_3}, \quad R_1=100, R_2=200, R_3=300$$

$$4. \quad R = \frac{R_1 R_2}{R_1 + R_2}, \quad R_1=100, R_2=200$$

$$5 \quad R = \frac{1}{\frac{1}{R_1} + \frac{1}{R_2} + \dots + \frac{1}{R_n}} \quad . R_1=100, R_2=200, R_3=300$$

$$6 \quad W_a = UI \cos \varphi * t, \quad U=220, I=20, \varphi = 30, t=20$$

$$7 \quad L = \frac{\mu \mu_0 w^2 S}{l}, \quad \mu=20, \mu_0=30, S=100, l=30, \varpi=100$$

$$8 \quad P = \sqrt{3} UI \cos \varphi, \quad U=220, I=20, \varphi = 30$$

$$9 \quad P = \left(\frac{B_3}{5000} \right)^2 * S, \quad B_3=1000, S=20$$

$$10 \quad F = 2.04 i_1 * i_2 \frac{l}{a} 10^{-8} \quad i_1=10, i_2=20, l=10, a=20$$

Форма предоставления результата: документ электронной таблицы.

Критерии оценки:

Оценка «**отлично**» выставляется, если выполнены все задания практического занятия, допущены 1-2 недочеты, исправленные по требованию преподавателя.

Оценка «**хорошо**» выставляется, если работа выполнена в полном объеме, допущены одна ошибка или более двух недочетов при выполнении задания, исправленные по замечанию преподавателя.

Оценка «**удовлетворительно**» выставляется, если задания выполнены не в полном объеме, допущены 1-2 ошибки при выполнении заданий, но продемонстрированы умения, достаточные для дальнейшего усвоения программного материала.

Оценка «**неудовлетворительно**» выставляется, если выполнено менее половины заданий, не продемонстрированы умения, достаточные для дальнейшего усвоения программного материала.

Тема 1.2. Табличный процессор

Практическое занятие № 5

Построение графиков и диаграмм

Цель работы:

Научиться построению графиков и диаграмм в электронной таблице

Выполнив работу, Вы будете уметь:

Уд2 выполнять расчёты с использованием прикладных компьютерных программ;

Уо 02.01 определять задачи для поиска информации;

Уо 02.02 определять необходимые источники информации;

Уо 02.03 планировать процесс поиска;

Уо 02.04 структурировать получаемую информацию; выделять наиболее значимое в перечне информации;

Уо 02.05 оценивать практическую значимость результатов поиска;

Уо 02.06 оформлять результаты поиска, применять средства информационных технологий для решения профессиональных задач;

Выполнение практической работы способствует формированию:

ПК1.4.2,

ОК 02.1,

ОК 02.2

Материальное обеспечение:

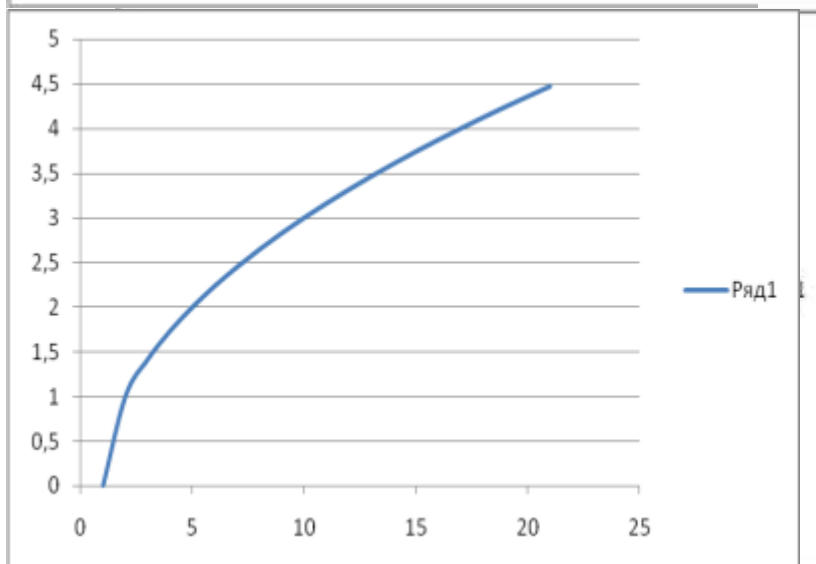
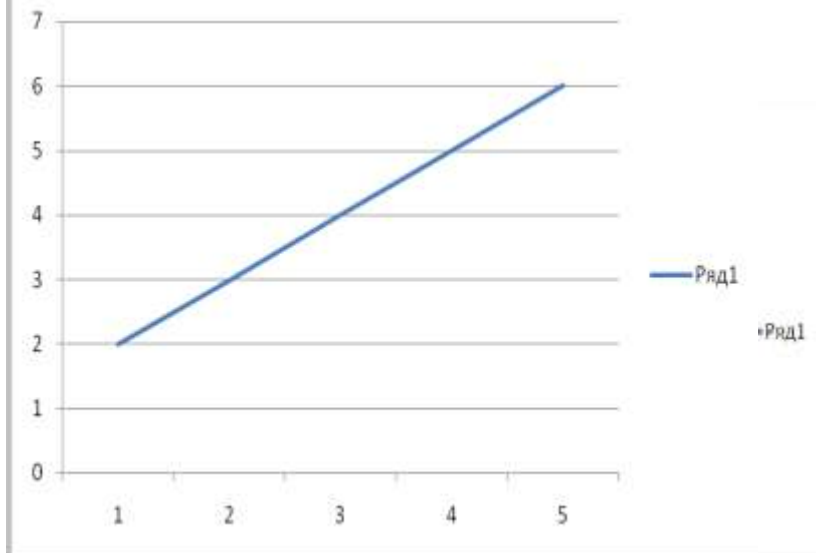
Персональный компьютер, подключенный к глобальной сети, методические указания по выполнению практической работы.

Задание:

Построить графики согласно образцу

Ход работы:

Построить графики и диаграммы строго по образцу, учитывая подписи по осям и масштаб.



Форма предоставления результата: документ электронной таблицы.

Критерии оценки:

Оценка «отлично» выставляется, если выполнены все задания практического занятия, допущены 1-2 недочеты, исправленные по требованию преподавателя.

Оценка «хорошо» выставляется, если работа выполнена в полном объеме, допущены одна ошибка или более двух недочетов при выполнении задания, исправленные по замечанию преподавателя. **Оценка «удовлетворительно»** выставляется, если задания выполнены не в полном объеме, допущены 1-2 ошибки при выполнении заданий, но продемонстрированы умения, достаточные для дальнейшего усвоения программного материала.

Оценка «неудовлетворительно» выставляется, если выполнено менее половины заданий, не продемонстрированы умения, достаточные для дальнейшего усвоения программного материала.

Тема 1.2. Табличный процессор

Практическое занятие № 6

Вычисления в электронных таблицах, использование логических функций

Цель работы:

Научиться использовать логические функции в электронной таблице

Выполнив работу, Вы будете:

Уд2 выполнять расчёты с использованием прикладных компьютерных программ;

Уо 02.01 определять задачи для поиска информации;

Уо 02.02 определять необходимые источники информации;

Уо 02.03 планировать процесс поиска;

Уо 02.04 структурировать получаемую информацию; выделять наиболее значимое в перечне информации;

Уо 02.05 оценивать практическую значимость результатов поиска;

Уо 02.06 оформлять результаты поиска, применять средства информационных технологий для решения профессиональных задач;

Выполнение практической работы способствует формированию:

ПК1.4.2,

ОК 02.1,

ОК 02.2

Материальное обеспечение:

Персональный компьютер, подключенный к глобальной сети, методические указания по выполнению практической работы.

К логическим функциям относятся:

=если(логическое условие;выражение1;выражение2)

=если(логическое условие;выражение1;если(логическое условие;выражение2;выражение3)

И(логическое условие1;логическое условие2)

Или(логическое условие1;логическое условие2) Задание1: Рассчитать стоимость товара,

скидку, итого.

Методические указания к заданию 1:

А) Стоимость = Цена*Количество

Б) Скидка: если стоимость более 1000, скидка составляет 10% от стоимости товара, иначе скидка 0%.

Задание2:

Создать и заполнить таблицу данными:

Фамилия И.О. сотрудник а	Адрес проживани я сотрудника	Стаж работ ы (лет)	Количество отработанны х часов(за месяц)	Стоимос т ь одного часа	зарплат а	Преми я	Зарплат а с учетом премии

Методические указания к заданию2:

А) Количество отработанных часов варьируем от 120 до 160

Б) Зарплата зависит от количества отработанных часов(за месяц) и стоимости одного часа

В) Премия вычисляется согласно условию, если у сотрудника стаж работы менее 5, ему начисляется премия 20% от зарплаты, если сотрудник имеет стаж более 10, ему начисляется премия 50% от зарплаты, иначе 30% от зарплаты.

Задание 3:

Фамилия И.О. студен та	Математика	Физика	История	Средний балл	Стипендия
	4	3	5		
	3	5	4		
	5	4	3		
	4	3	4		
	4	4	5		
	5	4	4		

Методические указания к заданию4:

А) Заполнить столбец Фамилия И.О. студента

Б) вычислить средний балл с использованием функции

В) если средний балл больше 3,2 в столбце стипендия выдать сообщение “у вас есть стипендия”, иначе выдать сообщение “у вас нет стипендии”

Форма предоставления результата: документ электронной таблицы. Критерии оценки:

Оценка «отлично» выставляется, если выполнены все задания практического занятия, допущены 1-2 недочеты, исправленные по требованию преподавателя.

Оценка «хорошо» выставляется, если работа выполнена в полном объеме, допущены одна ошибка или более двух недочетов при выполнении задания, исправленные по замечанию преподавателя.

Оценка «удовлетворительно» выставляется, если задания выполнены не в полном объеме, допущены 1-2 ошибки при выполнении заданий, но продемонстрированы умения, достаточные для дальнейшего усвоения программного материала.

Оценка «неудовлетворительно» выставляется, если выполнено менее половины заданий, не продемонстрированы умения, достаточные для дальнейшего усвоения программного материала.

Тема 1.3. Программа подготовки презентаций

Практическое занятие № 7

Создание презентации по специальности

Цель работы:

Научиться создавать презентацию по своей будущей специальности

Выполнив работу, Вы будете уметь:

Уд1 применять компьютерные программы для составления и оформления документации;

Уо 02.01 определять задачи для поиска информации;

Уо 02.02 определять необходимые источники информации;

Уо 02.03 планировать процесс поиска;

Уо 02.04 структурировать получаемую информацию; выделять наиболее значимое в перечне информации;

Уо 02.05 оценивать практическую значимость результатов поиска;

Уо 02.06 оформлять результаты поиска, применять средства информационных технологий для решения профессиональных задач;

Выполнение практической работы способствует формированию:

ПК1.4.2,

ОК 02.1,

ОК 02.2

Материальное обеспечение:

Персональный компьютер, подключенный к глобальной сети, методические указания по выполнению практической работы.

Задание:

Создать презентацию МОЯ ПРОФЕССИЯ

Порядок выполнения задания 1:

1. Используя ФГОС по специальности 13.02.11, создать несколько слайдов о квалификации «Техник»:
 - Квалификация и сроки обучения
 - Общие компетенции
 - Виды профессиональной деятельности и профессиональные компетенции
 - Места трудоустройства
 - Техника безопасности
2. Применить для презентации определённый дизайн, для каждого слайда выбрать разную цветовую схему.
3. Вставить тематические картинки на каждый слайд
4. для каждого слайда презентации назначить свой эффект смены слайда (л.Анимация – Смена слайдов),
для первого слайда назначить смену – автоматически после предыдущего; для всех остальных слайдов назначить смену слайдов - по щелчку мыши
5. Провести последовательную настройку анимации для всех объектов каждого слайда (л.Анимация – Настройка анимации):
 - анимация должна осуществляться автоматически после предыдущего действия
 - для каждого объекта обязательно назначить только эффект входа; остальные эффекты назначить по желанию
6. Сохранить презентацию под именем МОЯ ПРОФЕССИЯ.pptx (расширение присвоится автоматически)

Задание 2.

Создать презентацию МОЯ ПРОФЕССИЯ в формате непрерывная демонстрация

Порядок выполнения задания 2:

Открыть копию презентации МОЯ ПРОФЕССИЯ.

1. Для каждого слайда назначить смену слайдов – автоматически
2. Проверить, что анимация для всех объектов установлена в режиме «после предыдущего» или «с предыдущим».
3. Настроить демонстрацию (л.Показ), назначив непрерывный показ до нажатия клавиши ESC.
4. Сохранить изменения в презентации.
5. Сохранить презентацию в формате Демонстрация.

Задание 3.

Создать интерактивную презентацию МОЯ ПРОФЕССИЯ с использованием гиперссылок и управляющих кнопок

Порядок выполнения задания 3:

1. Сделать копию презентации МОЯ ПРОФЕССИЯ.
2. Создать слайд (№2) с содержанием презентации
3. Для абзацев с каждым пунктом презентации назначить действие перехода на соответствующий слайд
 - ✓ выделить текст
 - ✓ в контекстном меню выбрать команду Настройка действия
 - ✓ назначить переход по гиперссылке на слайд... (выбрать соответствующий слайд)
 - ✓ аналогично провести настройки для остальных пунктов презентации
4. Поместить на указанных слайдах необходимые управляющие кнопки (л.Вставка-Фигуры-Управляющие) :
 - ✓ на втором слайде: управляющую кнопку В КОНЕЦ (переход по гиперссылке на последний слайд)
 - ✓ на слайд каждого пункта презентации: настраиваемую управляющую кнопку (переход по гиперссылке на слайд №2) и управляющую кнопку В КОНЕЦ
 - ✓ на последнем слайде: настраиваемую управляющую кнопку (переход по гиперссылке на слайд №2)
5. Провести показ презентации (п.Показ слайдов – Начать показ), сохранить изменения в презентации.
6. Сохранить презентацию в папке группы в формате демонстрация. Для этого выполнить команду Сохранить как..., выбрать тип Демонстрация Power Point.

Форма предоставления результата: презентация.

Критерии оценки:

Оценка «отлично» выставляется, если выполнены все задания практического занятия, допущены 1-2 недочеты, исправленные по требованию преподавателя.

Оценка «хорошо» выставляется, если работа выполнена в полном объеме, допущены одна ошибка или более двух недочетов при выполнении задания, исправленные по замечанию преподавателя.

Оценка «удовлетворительно» выставляется, если задания выполнены не в полном объеме, допущены 1-2 ошибки при выполнении заданий, но продемонстрированы умения, достаточные для дальнейшего усвоения программного материала.

Оценка «неудовлетворительно» выставляется, если выполнено менее половины заданий, не продемонстрированы умения, достаточные для дальнейшего усвоения программного материала.

Тема 1.3. Программа подготовки презентаций

Практическое занятие № 8

Работа с инфографикой

Цель работы:

Научиться работе с инфографикой при создании презентации

Выполнив работу, Вы будете уметь:

Уд1 применять компьютерные программы для составления и оформления документации;

Уо 02.01 определять задачи для поиска информации;

Уо 02.02 определять необходимые источники информации;

Уо 02.03 планировать процесс поиска;

Уо 02.04 структурировать получаемую информацию; выделять наиболее значимое в перечне информации;

Уо 02.05 оценивать практическую значимость результатов поиска;

Уо 02.06 оформлять результаты поиска, применять средства информационных технологий для решения профессиональных задач;

Выполнение практической работы способствует формированию:

ПК1.4.2,

ОК 02.1,

ОК 02.2

Материальное обеспечение:

Персональный компьютер, подключенный к глобальной сети, методические указания по выполнению практической работы.

Задание:

Выполнить задания согласно инструкции

Ход работы:

1. Загрузить программу
2. Создать презентацию с использованием инфографики по предложенному образцу
3. Результат работы предоставить для проверки преподавателю



Шифр и название специальности



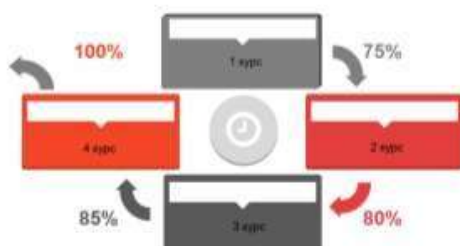
Качественная успеваемость по курсам

Наименование группы



Результаты промежуточной аттестации

Наименование группы





Форма предоставления результата: презентация.

Критерии оценки:

Оценка **«отлично»** выставляется, если выполнены все задания практического занятия, допущены 1-2 недочеты, исправленные по требованию преподавателя.

Оценка **«хорошо»** выставляется, если работа выполнена в полном объеме, допущены одна ошибка или более двух недочетов при выполнении задания, исправленные по замечанию преподавателя.

Оценка **«удовлетворительно»** выставляется, если задания выполнены не в полном объеме, допущены 1-2 ошибки при выполнении заданий, но продемонстрированы умения, достаточные для дальнейшего усвоения программного материала.

Оценка **«неудовлетворительно»** выставляется, если выполнено менее половины заданий, не продемонстрированы умения, достаточные для дальнейшего усвоения программного материала.

Тема 1.4. База данных

Практическое занятие № 9

Проектирование многотабличной базы данных

Цель работы:

Научиться создавать базу данных средствами СУБД

Выполнив работу, Вы будете уметь:

Уд3 обрабатывать и анализировать информацию с применением программных средств;

Уо 02.01 определять задачи для поиска информации;

Уо 02.02 определять необходимые источники информации;

Уо 02.03 планировать процесс поиска;

Уо 02.04 структурировать получаемую информацию; выделять наиболее значимое в перечне информации;

Уо 02.05 оценивать практическую значимость результатов поиска;

Уо 02.06 оформлять результаты поиска, применять средства информационных технологий для решения профессиональных задач;

Выполнение практической работы способствует формированию:

ПК1.6.1,

ПК1.6.2,

ПК1.6.3,

ОК 02.1,

ОК 02.2

Материальное обеспечение:

Персональный компьютер, подключенный к глобальной сети, методические указания по выполнению практической работы.

Задание 1. Спроектировать многотабличную базу данных ЭЛЕКТРОРЕМОНТ и создать подчиненную форму для ее заполнения.

Порядок выполнения задания 1:

1. Открыть Access.
2. Выполнить создание Новой базы данных, определить папку группы для размещения базы, определить имя базы данных ЭЛЕКТРОРЕМОНТ.
3. В режиме Конструктор определить следующие поля таблицы Личные данные:

л

4. Создать новую таблицу Руководящий состав со следующими полями

Поле	Тип данных
Код	Числовой
ФИО	Текстовый
№ бригады	Числовой, определить как ключевое

Сохранить структуру таблицы.

5. Создать новую таблицу Бригады со следующими полями

Поле	Тип данных
Код	Счётчик, определить как ключевое
ФИО рабочих	Текстовый
Оклад	Числовой
№ бригады	Числовой

Сохранить структуру таблицы.

Задание 2. Спроектировать базу данных ЭЛЕКТРОТОВАРЫ

База данных должна содержать информацию о продажах электротоваров.

Таблица Поставщики должна содержать информацию: Название фирмы поставщика, Адрес фирмы поставщика, Национальная принадлежность

Таблица электротовары должна содержать информацию: Код товара, Название товара, Название фирмы поставщика, Цена электротоваров в рублях.

Таблица Продажи должна содержать информацию: Ф.И.О. покупателя, Код электротоваров, Количество, Дата продажи

Порядок выполнения задания:

1. Создать новую базу данных
2. В режиме Конструктор создать таблицы, самостоятельно определить типы данных (обязательно использовать поля типа Мастер подстановки для создания связей).
3. Сохранить базу данных.

Форма предоставления результата: файл базы данных Электроремонт.acsdb (таблицы Личные данные, Руководящий состав, Бригады), база Данных Фирмы по продаже электротоваров.acsdb (3 таблицы)

Критерии оценки:

Оценка «**отлично**» выставляется, если выполнены все задания практического занятия, допущены 1-2 недочеты, исправленные по требованию преподавателя.

Оценка «**хорошо**» выставляется, если работа выполнена в полном объеме, допущены одна ошибка или более двух недочетов при выполнении задания, исправленные по замечанию преподавателя.

Оценка «**удовлетворительно**» выставляется, если задания выполнены не в полном объеме, допущены 1-2 ошибки при выполнении заданий, но продемонстрированы умения, достаточные для дальнейшего усвоения программного материала.

Оценка «**неудовлетворительно**» выставляется, если выполнено менее половины заданий, не продемонстрированы умения, достаточные для дальнейшего усвоения программного материала.

Тема 1.4. База данных

Практическое занятие № 10

Заполнение базы данных и установка связей

Цель работы:

Научиться создавать базу данных и устанавливать связи средствами СУБД

Выполнив работу, Вы будете уметь:

Уд3 обрабатывать и анализировать информацию с применением программных средств;

Уо 02.01 определять задачи для поиска информации;

Уо 02.02 определять необходимые источники информации;

Уо 02.03 планировать процесс поиска;

Уо 02.04 структурировать получаемую информацию; выделять наиболее значимое в перечне информации;

Уо 02.05 оценивать практическую значимость результатов поиска;

Уо 02.06 оформлять результаты поиска, применять средства информационных технологий для решения профессиональных задач;

Выполнение практической работы способствует формированию:

ПК1.6.1,

ПК1.6.2,

ПК1.6.3,

ОК 02.1,

ОК 02.2

Материальное обеспечение:

Персональный компьютер, подключенный к глобальной сети, методические указания по выполнению практической работы.

Задание: заполнить данными таблицы базы данных Студенты, организовать схему данных

1. Открыть базу данных Электроремонт.
2. Выполнить команду Схема данных на ленте РАБОТА С БАЗАМИ ДАННЫХ, добавить таблицы Личные данные, Руководящий состав, Бригады. Для создания связи перетащить название поле
Закрыть окно Схемы данных, сохранив изменения.
3. Открыть таблицу Личные данные, ввести данные для всех рабочих.
4. Открыть таблицу Руководящий состав, ввести данные.
5. Открыть таблицу Бригады, ввести данные для всех рабочих.

Задание 2. Установить связи между таблицами базы данных Фирмы по продаже электротоваров, заполнить таблицы данными

Порядок выполнения задания:

1. Открыть базу ЭЛЕКТРОВАРЫ.
2. Определить связи между таблицами, откорректировать типы связей.
3. Создать форму для заполнения электротоваров на склад фирмы и форму для заполнения сведений о продажах.
4. Заполнить таблицы

сведениями: Таблица Поставщики:

Название фирмы поставщика	Адрес фирмы поставщика	Национальная принадлежность

Поставщик 1	Адрес 1	Отечественный
Поставщик 2	Адрес 2	Зарубежный
Поставщик 3	Адрес 3	Зарубежный
Поставщик 4	Адрес 4	Отечественный
Поставщик 5	Адрес 5	Отечественный

Таблица электротовары:

Код электротоваров	Название фирмы поставщика	Цена (руб.)
1000	Поставщик 1	50000
1001	Поставщик 1	60000
1002	Поставщик 1	65000
2000	Поставщик 2	150000
2001	Поставщик 2	160000
2002	Поставщик 2	220000
3000	Поставщик 3	200000
4000	Поставщик 4	80000
4001	Поставщик 4	75000
4002	Поставщик 4	70000
5000	Поставщик 5	64000

Таблица Продажи:

Ф.И.О. покупателя	Код товара	Количество	Дата продажи
Покупатель 1	1000	1	10.01.2019
Покупатель 2	2001	1	30.05.2019
Покупатель 3	2000	2	12.02.2019
Покупатель 4	3000	4	12.03.2019
Покупатель 5	4002	2	15.10.2019
Покупатель 6	3000	3	25.06.2019
Покупатель 7	1000	1	01.12.2019
Покупатель 8	5000	2	16.12.2019
Покупатель 9	4000	1	19.08.2019
Покупатель 10	1001	1	26.09.2019
Покупатель 11	4002	10	23.04.2019

Форма предоставления результата: база данных. Критерии оценки:

Оценка «отлично» выставляется, если выполнены все задания практического занятия, допущены 1-2 недочеты, исправленные по требованию преподавателя.

Оценка «хорошо» выставляется, если работа выполнена в полном объеме, допущены одна ошибка или более двух недочетов при выполнении задания, исправленные по замечанию преподавателя.

Оценка «удовлетворительно» выставляется, если задания выполнены не в полном объеме, допущены 1-2 ошибки при выполнении заданий, но продемонстрированы умения, достаточные для дальнейшего усвоения программного материала.

Оценка «неудовлетворительно» выставляется, если выполнено менее половины заданий, не продемонстрированы умения, достаточные для дальнейшего усвоения программного материала.

Тема 1.4. База данных

Практическое занятие № 11

Проектирование запросов в базе данных

Цель работы:

Научиться проектировать запросы средствами СУБД

Выполнив работу, Вы будете уметь:

Уд3 обрабатывать и анализировать информацию с применением программных средств;

Уо 02.01 определять задачи для поиска информации;

Уо 02.02 определять необходимые источники информации;

Уо 02.03 планировать процесс поиска;

Уо 02.04 структурировать получаемую информацию; выделять наиболее значимое в перечне информации;

Уо 02.05 оценивать практическую значимость результатов поиска;

Уо 02.06 оформлять результаты поиска, применять средства информационных технологий для решения профессиональных задач;

Выполнение практической работы способствует формированию:

ПК1.6.1,

ПК1.6.2,

ПК1.6.3,

ОК 02.1,

ОК 02.2

Материальное обеспечение:

Персональный компьютер, подключенный к глобальной сети, методические указания по выполнению практической работы.

Задание 1. Сформировать запросы в базе данных

СТУДЕНТЫ Порядок выполнения задания 1:

1. Открыть базу данных ЭЛЕКТРОРЕМОНТ
2. Сформировать простые запросы:
 - запрос Личные данные на основе таблицы Личные данные (с полями ФИО сотрудника, Адрес проживания, Должность, Разряд)
 - запрос под именем Руководящий состав (использовать поля ФИО, № бригады)
 - Бригады (поля: ФИО рабочих, Оклад, № бригады)
3. Сформировать запросы на выборку:
 - запрос сотрудники с должностью электромонтёр (отобразить ФИО сотрудника, должность)
 - сотрудники с разрядом более 10 лет отобразить ФИО сотрудника, разряд.
 - Список неуспевающих студентов по Математике: отобразить Фамилия, Имя отчество, отделение, группа, математика (условие отбора 2)
 - Студенты строительного отделения, у которых по физике 5: отобразить Фамилия, Имя отчество, отделение (условие отбора Строительное), группа, Физика (условие отбора 5)
 - Студенты-отличники: отобразить Фамилия, Имя отчество, отделение, группа, математика, физика, Рус.Язык, Литература, Информатика (условие отбора для всех предметов 5)
 - Студенты технологического отделения, которые имеют двойку хотя бы по одному предмету: отобразить Фамилия, Имя отчество, отделение, группа, математика, физика, Рус.Язык, Литература, Информатика (условие отбора 2 для оценок по разным дисциплинам вводить в разные строки «лесенкой»)

4. Сформировать запрос с параметром:
 - С параметром по фамилии: включить поля Фамилия (в строку условие отбора ввести LIKE[введите фамилию]), Имя, отделение, группа, оценки по всем предметам. Выполнить запрос, в окне ввести произвольную фамилию и проверить работу запроса
 - С параметром по отделению (должны выводиться данные из таблицы Студенты:Фамилия, Имя, группа, оценки по всем предметам). Для этого в строку условие отбора по полю Отделение ввести LIKE[введите отделение]
Выполнить запрос, в окне ввести произвольную фамилию и проверить работу запроса
 - С параметром по группе вывести оценки по информатике и математике, указав фамилию и имя студента
 - Сформировать перекрестные запросы. Для этого перейти на ленту Создание, выбрать команду Мастер запросов, создать перекрестный запрос:
 - а) На основе запроса ВСЕ ОЦЕНКИ, Далее
 - б) в качестве заголовков строк использовать поле ГРУППА, Далее
 - с) в качестве заголовков столбцов использовать поле ОТДЕЛЕНИЕ, Далее
 - д) в качестве итоговых значений для каждой строки по полю ИНФОРМАТИКА использовать функцию среднее, Далее
 - е) имя запроса Средний балл по информатике, Готово
 5. Аналогично создать запросы:
 - о среднем балле по математике по группам всех отделений
 - о количестве студентов по группам на отделениях (в качестве итоговых значений использовать функцию Число для поля Фамилия)
- Произвольно сформировать еще по одному запросу каждого вида

Задание 2. Спроектировать запросы в базе данных

ЭЛЕКТРОВАРЫ Порядок выполнения задания:

1. Вывести список покупателей, приобретших электротовары в феврале 2019 года указанием цены;
 - а) щелкнуть вкладку запросы
 - б) создание запроса в режиме конструктора
 - в) добавить таблицы электротовары, Продажи
 - г) добавить поля: ФИО покупателя, Дата продажи, Код электротоваров, Цена электротоваров.
 - д) в строке условие отбора, в поле Дата продажи набрать Between#1.02.2019# AND#28.02.2019#
 - е) закрыть, сохранить
2. Подсчитать количество проданных электротоваров по каждому поставщику;
 - а) щелкнуть вкладку запросы
 - б) создание запроса в режиме конструктора
 - в) добавить таблицы электротовары, Продажи
 - г) добавить поля: Название фирмы поставщика, Код электротоваров
 - д) вид – групповые операции
 - е) в строке групповая операция выбрать Count, Группировка
 - ж) закрыть, сохранить
3. Подсчитать для каждого покупателя скидку. Запрос должен содержать

следующие поля: Ф.И.О. покупателя, Код электротоваров, Дата продажи, Цена электротоваров, Скидка.

- а) щелкнуть вкладку запросы
 - б) создание запроса в режиме конструктора
 - в) добавить таблицы электротовары, Продажи
 - г) добавить поля: ФИО покупателя, Дата продажи, Код электротоваров, Цена электротоваров, Скидка: [Цена электротоваров (руб)]*0,05
 - д) закрыть, сохранить
4. Самостоятельно разработать по три запроса каждого вида (простой, на выборку, спараметром, перекрестный) по данным базы данных ЭЛЕКТРОТОВАРЫ.

Форма предоставления результата: база данных СТУДЕНТЫ (15 запросов), база данных ЭЛЕКТРОТОВАРЫ (15 запросов).

Критерии оценки:

Оценка «отлично» выставляется, если выполнены все задания практического занятия, допущены 1-2 недочеты, исправленные по требованию преподавателя.

Оценка «хорошо» выставляется, если работа выполнена в полном объеме, допущены одна ошибка или более двух недочетов при выполнении задания, исправленные по замечанию преподавателя.

Оценка «удовлетворительно» выставляется, если задания выполнены не в полном объеме, допущены 1-2 ошибки при выполнении заданий, но продемонстрированы умения, достаточные для дальнейшего усвоения программного материала.

Оценка «неудовлетворительно» выставляется, если выполнено менее половины заданий, не продемонстрированы умения, достаточные для дальнейшего усвоения программного материала.

Тема 1.5. Компьютерные сети
Практическая работа № 12
Работа со шрифтом в HTML

Цель работы:

Научиться работе со шрифтом в HTML

Выполнив работу, Вы будете уметь:

Уд1 применять компьютерные программы для составления и оформления документации;

Уо 02.01 определять задачи для поиска информации;

Уо 02.02 определять необходимые источники информации;

Уо 02.03 планировать процесс поиска;

Уо 02.04 структурировать получаемую информацию; выделять наиболее значимое в перечне информации;

Уо 02.05 оценивать практическую значимость результатов поиска;

Уо 02.06 оформлять результаты поиска, применять средства информационных технологий для решения профессиональных задач;

Выполнение практической работы способствует формированию:

ПК1.4.2,

ОК 02.1,

ОК 02.2

Материальное обеспечение:

Персональный компьютер, подключенный к глобальной сети, методические указания по выполнению практической работы.

Задание:

Выполнить задание по предложенному образцу

Краткие теоретические сведения:

. Раздел документа BODY

Параметр	Назначение
BACKGROUND	Фоновое изображение
BOTTOMMARGIN	Устанавливает границу нижнего поля документа в пикселях
BGCOLOR	Определяет цвет фона документа
BGPROPERTIES	Если установлено значение FIXED фоновое изображение не прокручивается
LEFTMARGIN	Устанавливает границу левого поля документа в пикселях
RIGHTMARGIN	Устанавливает границу правого поля документа в пикселях
SCROLL	Устанавливает наличие или отсутствие полос прокрутки окна браузера
TEXT	Определяет цвет текста
TOPMARGIN	Устанавливает границу верхнего поля документа в пикселях
VLINK	Определяет цвет уже пройденной ссылки

Тэги физического форматирования текста

	Полужирный шрифт
<I></I>	Курсив
<TT></TT>	Моноширинный шрифт
<U></U>	Подчеркнутый шрифт
<STRIKE></STRIKE>	Перечеркнутый шрифт горизонтальной чертой
>	
<BIG></BIG>	Выводит текст шрифтом большего (чем непомеченная часть текста) размера

<SMALL></SMALL>	Выводит текст шрифтом меньшего (чем непомеченная часть текста) размера
	Нижний индекс
	Верхний индекс

Тэг

Тэг 	Указывает на тип шрифта, например “Verdana”
Тэг 	Указывает на размер шрифта от 1 до 7
Тэг 	Указывает на цвет шрифта, например “red”

Разделение на абзацы

LEFT	Выравнивание текста по левой границе браузера
CENTER	Выравнивание текста по центру браузера
RIGHT	Выравнивание текста по правой границе браузера
JUSTIFY	Выравнивание текста по ширине (по двум сторонам)

Порядок выполнения работы:

Задание №1: Набрать текст по предложенному ниже образцу. Размер шрифта меняется от самого маленького до самого большого.

Петр Василий Евгений Олег Виталий Сергей

Задание №2: Набрать текст по предложенному ниже образцу. Цвет шрифта меняется в зависимости от начальной буквы слова, например каждый – красным цветом, охотник

– оранжевым и т.д.

Красный оранжевый желтый зеленый, голубой синий фиолетовый

Методические указания:

Цвет в тэге можно писать на английском языке :красный - red

оранжевый - orange желтый - yellow зеленый - green голубой - blue синий – dark blue фиолетовый – violet Серый – grey белый - white

Задание №3: Набрать текст по предложенному ниже образцу, соблюдая при этом цвет шрифта и цвет заливки.

Черный текст на белом фоне

Синий текст на белом фоне

Черный текст на сером фоне

Белый текст на синем фоне

Серый текст на белом фоне

Белый текст на сером фоне

Красный текст на синем фоне

Задание №4: Набрать стихотворения, соблюдая образец набора текста. Каждое стихотворение набрать в новом документе. Вставить картинку.

<p>Если фазы замыкает, Если рвутся провода Непреренно приглашают В дом электрика тогда.</p> <p>С напряжением он ладит. Знает, где бытует ток. Всё починит, все наладит Электричества знаток.</p>	<p>(Подчеркнутым, фиолетовым цветом, размер шрифта шестой) (Подчеркнутым, фиолетовым цветом, размер шрифта шестой) (Курсивом, фиолетовым цветом размер шрифта пятый) (Курсивом, фиолетовым цветом размер шрифта пятый) (Курсивом фиолетовым цветом размер шрифта пятый) (Жирным шрифтом, красным цветом размер шрифта четвертый) (Жирным шрифтом, красным цветом размер шрифта четвертый) (Жирным шрифтом, красным цветом размер шрифта четвертый) Слева расположить стихотворение, справа расположить картинку электрика</p>
<p>Если в доме свет погас, Если тока нет у вас, Если сломаны приборы, Он является к вам скоро: Оглядит проводку зорко, Поработает отверткой, Выключатель щелкнет: «Трак!» — И исчезнет полумрак.</p>	<p><H1> по правому краю <H2> по правому краю <H3> по правому краю <H1> по левому краю <H2> по левому краю <H3> по левому краю <H1> по центру <H2> по центру Под стихотворением расположить картинку электрика</p>
<p>Да будет свет — сказал электрик, Он уважаемый за это, И энергетики в почёте — Вы нам энергию даёте, И жизнь комфортна и уютна, Стирать, готовить нам не трудно, И строить, что-то создавать, Кого-то греть и освещать, И много, многое другое Несет энергия с собою.</p>	<p>Перечеркнутый шрифт горизонтальной чертой Перечеркнутый шрифт горизонтальной чертой Перечеркнутый шрифт горизонтальной чертой Нижний индекс Нижний индекс Нижний индекс Слева расположить картинку слона, справа расположить стихотворение</p>

Форма предоставления результата: схема.

Критерии оценки:

Оценка «**отлично**» выставляется, если выполнены все задания практического занятия, допущены 1-2 недочеты, исправленные по требованию преподавателя.

Оценка «**хорошо**» выставляется, если работа выполнена в полном объеме, допущены одна ошибка или более двух недочетов при выполнении задания, исправленные по замечанию преподавателя.

Оценка «**удовлетворительно**» выставляется, если задания выполнены не в полном объеме, допущены 1-2 ошибки при выполнении заданий, но продемонстрированы умения, достаточные для дальнейшего усвоения программного материала.

Оценка «**неудовлетворительно**» выставляется, если выполнено менее половины заданий, не

продемонстрированы умения, достаточные для дальнейшего усвоения программного материала.

Тема 1.5. Компьютерные сети

Практическая работа № 13

Создание сайта с использованием HTML

Цель работы:

Научиться создавать сайта с использованием HTML

Выполнив работу, Вы будете уметь:

Уд1 применять компьютерные программы для составления и оформления документации;

Уо 02.01 определять задачи для поиска информации;

Уо 02.02 определять необходимые источники информации;

Уо 02.03 планировать процесс поиска;

Уо 02.04 структурировать получаемую информацию; выделять наиболее значимое в перечне информации;

Уо 02.05 оценивать практическую значимость результатов поиска;

Уо 02.06 оформлять результаты поиска, применять средства информационных технологий для решения профессиональных задач;

Выполнение практической работы способствует формированию:

ПК1.4.2,

ОК 02.1,

ОК 02.2

Материальное обеспечение:

Персональный компьютер, подключенный к глобальной сети, методические указания по выполнению практической работы.

Создание таблиц в HTML.

`<table border="1">...</table>` очерченная таблица

`<tr>...</tr>` строка таблицы

`<td>...</td>` столбец таблицы

`<td colspan="2">...</td>` объединили 2 столбца в одной ячейке

`<td rowspan="2">...</td>` объединили 2 строки в одной ячейке

`<td bgcolor="red">...</td>` заливка ячейки таблицы красным цветом

`<td height="60">...</td>` высота ячейки таблицы 60 пт

`<td width="60">...</td>` ширина ячейки таблицы 60 пт

`align` - задает выравнивание таблицы: слева (`right`), справа (`left`), по центру (`center`), `cellspacing` - задает расстояние между ячейками таблицы (в пикселах),

`cellpadding` - задает расстояние между текстом и внутренней границей ячейки таблицы (в пикселах).

Граница таблицы может иметь следующие параметры

`frame` - задает вид рамки вокруг таблицы и может принимать следующие значения: `void` - рамки нет,

`above` - только

верхняя рамка, `below`

- только нижняя

рамка,

`hsides` - только верхняя и

нижняя рамки, `vsides` - только

левая и правая рамки,

`lhs` - только левая

рамка, `rhs` -

только правая

рамка,

`box` - все четыре части рамки.

rules - задает вид внутренних границ таблицы и может принимать следующие значения: none - между ячейками нет границ,
groups - границы только между группами строк и группами столбцов
rows - границы только между строками,
cols - границы только между столбцами, all - отображать все границы.

1. Маркированный список

```
<UL><LI>текст</LI></UL>
```

```
<UL TYPE="disc"> - маркеры отображаются закрашенными кружками
```

```
<UL TYPE="circle"> - маркеры отображаются не закрашенными кружками
```

```
<UL TYPE="square"> - маркеры отображаются закрашенными квадратиками
```

```
<OL><LI>текст</LI></OL>
```

```
<OL TYPE="A"> - задает маркеры в виде прописных латинских букв
```

```
<OL TYPE="a"> - задает маркеры в виде строчных латинских букв
```

```
<OL TYPE="I"> - задает маркеры в виде больших римских цифр
```

```
<OL TYPE="i"> - задает маркеры в виде маленьких римских цифр
```

Пример1 Блочная верстка сайтов

1. Создать файлы index.html, style.css

2. Вместо слова шапка набрать Электроремонт, вместо слова подвал указать ФИО и группу, в области контента вставить фото электрика, в меню организовать гиперссылки по другим страницам сайта

3. Создать ещё две страницы сайта и организовать переходы по страницам

Файл index.html

```
<html>
```

```
<head>
```

```
<meta http-equiv="Content-Type" content="text/html; charset=windows 1251" />
```

```
<title>Пример блочной верстки</title>
```

```
<link rel="stylesheet" type="text/css" href="style.css" />
```

```
</head>
```

```
<body>
```

```
<div id="container">
```

```
<div id="header">
```

```
<h2>Шапка</h2>
```

```
</div>
```

```
<div id="navigation">
```

```
<h2>Блок навигации</h2>
```

```
</div>
```

```
<div id="menu">
```

```
<h2>Меню</h2>
```

```
</div>
```

```
<div id="content">
```

```
<h2>Контент</h2>
```

```
</div>
```

```
<div id="clear">
    </div>
</div>
<div id="footer">
<h2>Подвал сайта</h2>
</div>
```

```
</body>
</html>
```

```
Файл style.cssbody {
    background:
    d: #f3f2f3;
    color:
    #000000;
    font-family: Trebuchet MS, Arial, Times
    New Roman;font-size: 12px;
}
```

```
#container {
    background:
    #99CC99;
    margin:
    30px auto;
    width:
    900px;
    height: 600px;
}
```

```
#header {
    background:
    #66CCCC;
    height: 100px;
    width: 900px;
}
```

```
#navigation {
    background:
    #FF9999;
    width:
    900px;
    height: 20px;
}
```

```
#menu {
    background:
    #99CC99;
    float: left;
    width: 200px;height: 400px;
}
```

```
#content {
    background:
```

```

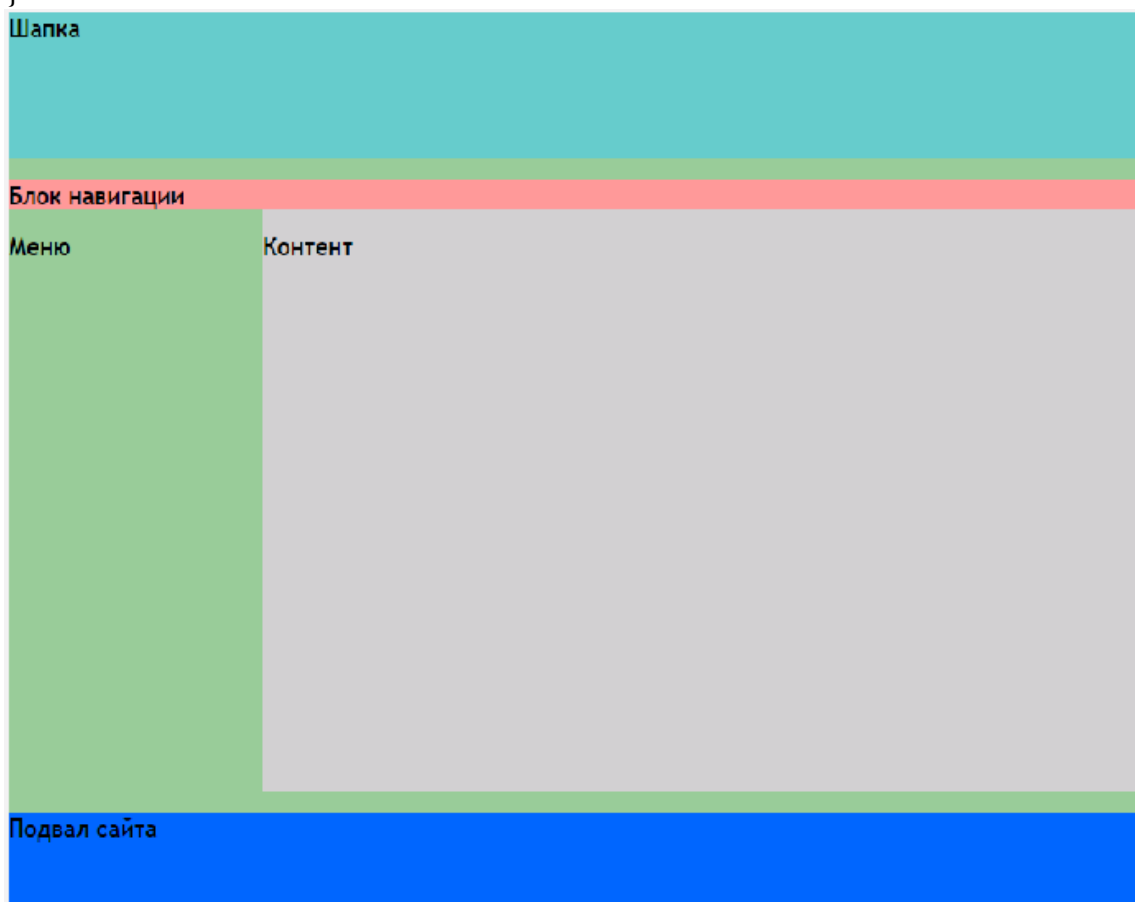
#d2d0d2;
float: right;

width: 700px;height: 400px;
}

#clear {
clear:both;
}

#footer {
background:
#0066FF;
height: 80px;
width: 900px;
}

```



Форма предоставления результата: схема. Критерии оценки:

Оценка «**отлично**» выставляется, если выполнены все задания практического занятия, допущены 1-2 недочеты, исправленные по требованию преподавателя.

Оценка «**хорошо**» выставляется, если работа выполнена в полном объеме, допущены одна ошибка или более двух недочетов при выполнении задания, исправленные по замечанию преподавателя.

Оценка «**удовлетворительно**» выставляется, если задания выполнены не в полном объеме, допущены 1-2 ошибки при выполнении заданий, но продемонстрированы умения, достаточные для дальнейшего усвоения программного материала.

Оценка «**неудовлетворительно**» выставляется, если выполнено менее половины заданий, не

продемонстрированы умения, достаточные для дальнейшего усвоения программного материала.

Тема 2.1. Программируемые логические реле ONI PLR-S.

Практическое занятие № 14

Программирование освещения подъезда жилого дома в ONI PLR-S.

Цель работы:

Выполнив работу, Вы будете уметь:

Уд3 обрабатывать и анализировать информацию с применением программных средств;

Уо 02.07 использовать современное программное обеспечение;

Уо 02.08 использовать различные цифровые средства для решения профессиональных задач;

Уо 02.09 проявлять культуру информационной безопасности при использовании информационно-коммуникационных технологий;

Выполнение практической работы способствует формированию:

ПК4.5.2

ОК 02.3

Материальное обеспечение:

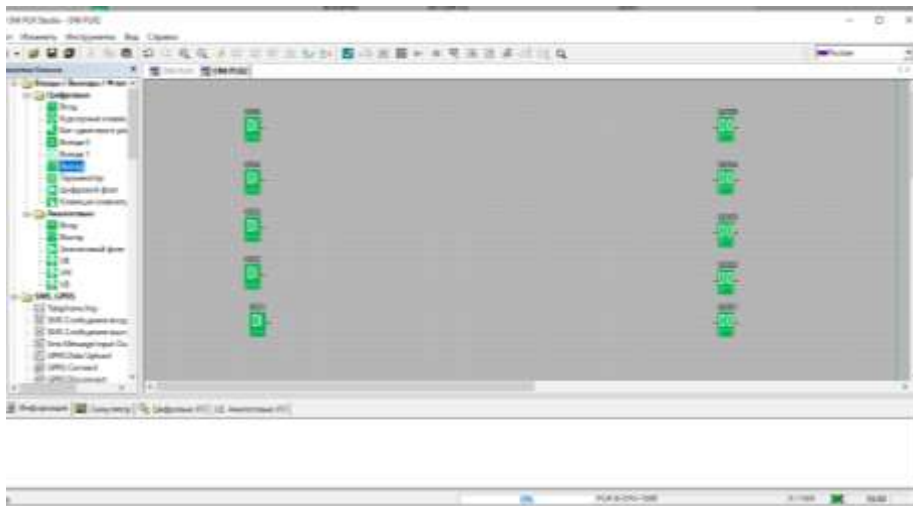
Персональный компьютер, подключенный к глобальной сети, методические указания по выполнению практической работы.

Задание:

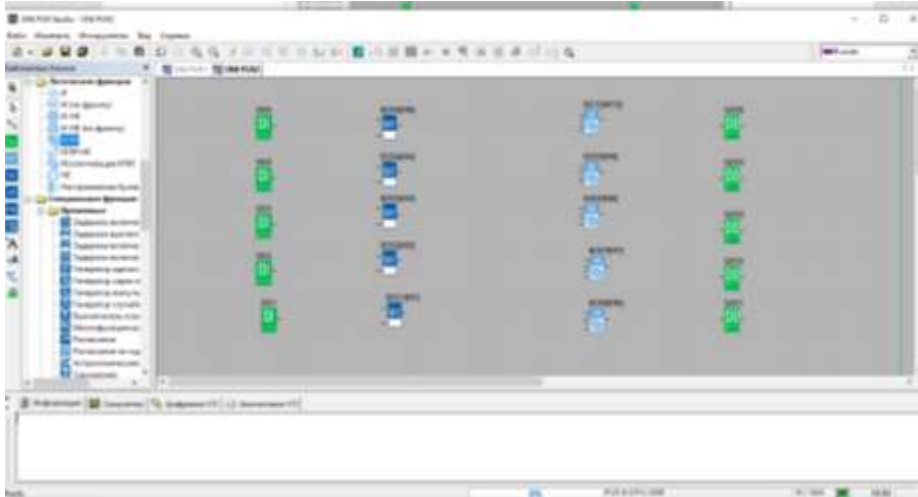
Осуществить программирование освещения подъезда жилого дома

Порядок выполнения работы:

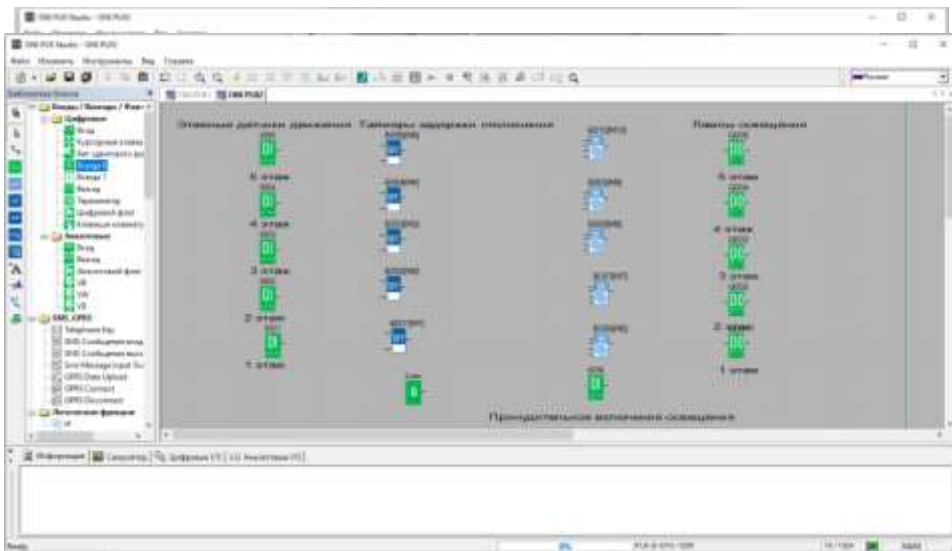
1. Файл – Создать – Функциональная блок схема (FBD)
2. Из библиотеки блоков на рабочую область вынести пять входов, пять выходов



3. Из библиотеки блоков на рабочую область вынести пять элементов задержка выключения
4. Из библиотеки блоков на рабочую область вынести пять логических элементов или

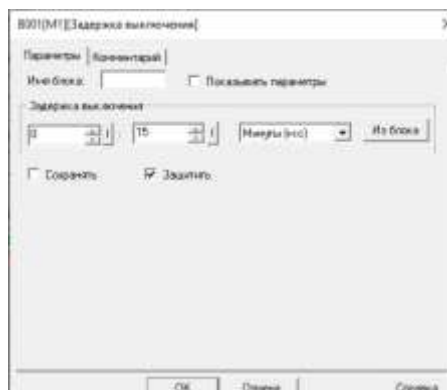


5. С помощью кнопки А Добавить комментарий(F9), подписать элементы, добавить шестой

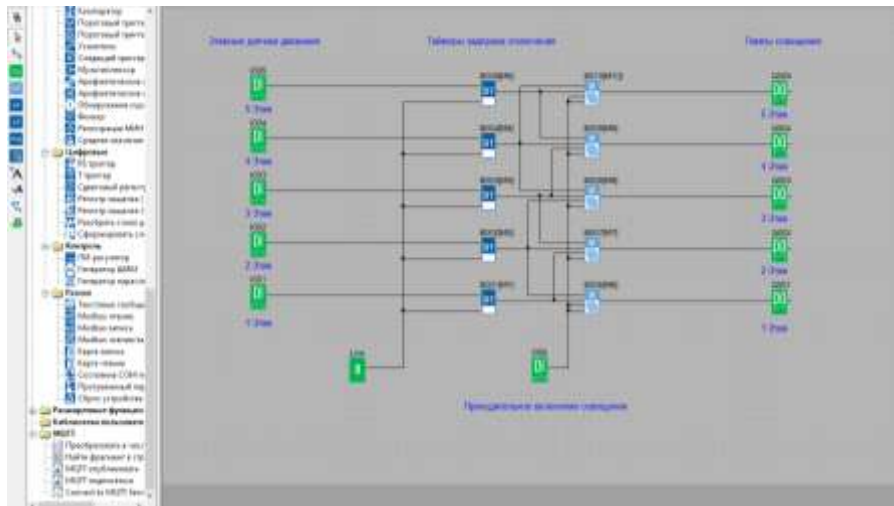


вход для принудительного отключения освещения и элемент Всегда 0.

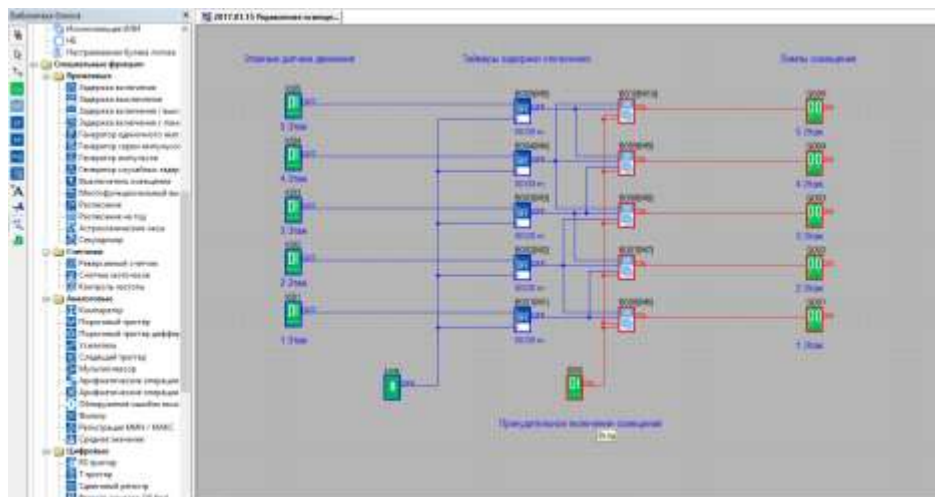
- 6.
7. Двойным щелчком мыши по элементам задержка выключения, установить параметры



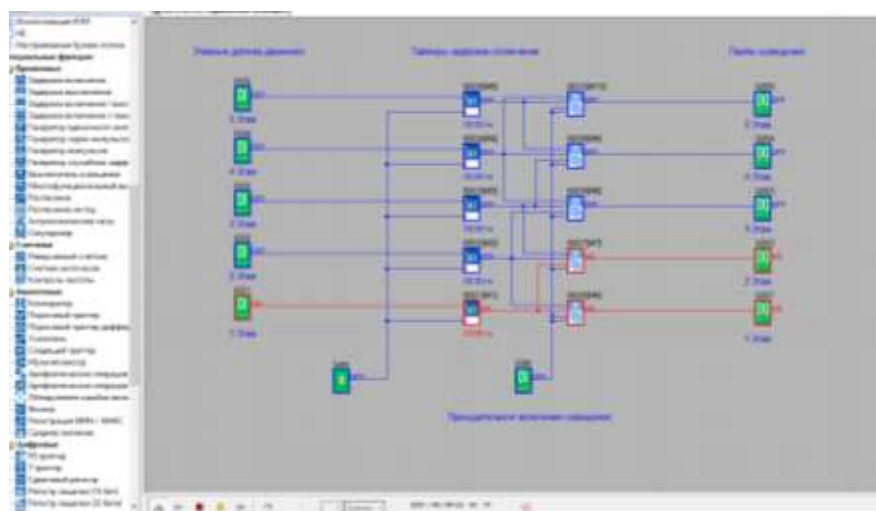
8. С помощью кнопки Соединение(F5), соединить элементы по образцу:



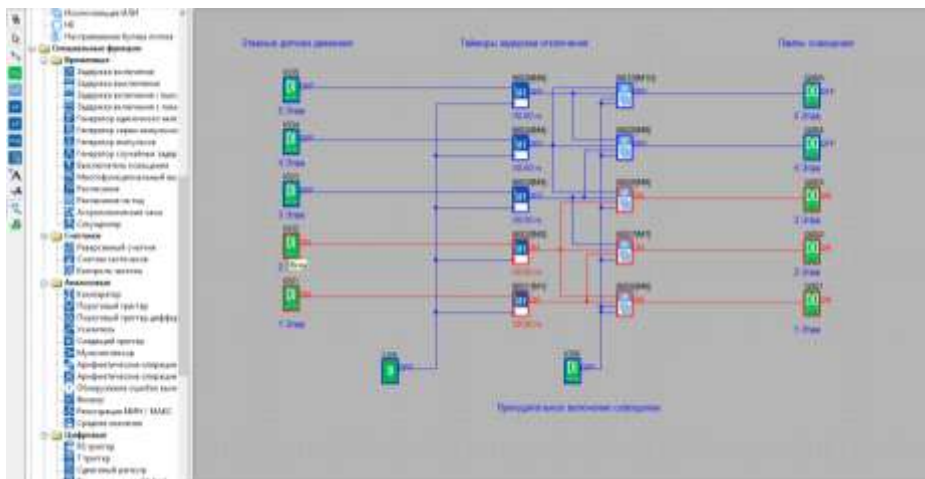
9. Нажать кнопку Симулятор(F3)
10. Если щелкнуть ЛКМ по Принудительному включению освещения, свет загорится на всех этажах, на Лампы освещения приходит логическая единица(она обозначается в программе красным цветом). Так как элемент или дает на выходе логическую единицу, если хотя бы на один вход приходит 1.



11. Нажмем элемент вход на 1 этаж, свет загорается на 1 и 2 этажах.



12. При нажатии на элемент вход на 2 этаж, свет загорается на 2 и 3 этаже, а на 1 этаже он гаснет через 15 минут.



Форма предоставления результата: схема.

Критерии оценки:

Оценка «**отлично**» выставляется, если выполнены все задания практического занятия, допущены 1-2 недочеты, исправленные по требованию преподавателя.

Оценка «**хорошо**» выставляется, если работа выполнена в полном объеме, допущены одна ошибка или более двух недочетов при выполнении задания, исправленные по замечанию преподавателя.

Оценка «**удовлетворительно**» выставляется, если задания выполнены не в полном объеме, допущены 1-2 ошибки при выполнении заданий, но продемонстрированы умения, достаточные для дальнейшего усвоения программного материала.

Оценка «**неудовлетворительно**» выставляется, если выполнено менее половины заданий, не продемонстрированы умения, достаточные для дальнейшего усвоения программного материала.

Тема 2.1. Программируемые логические реле ONI PLR-S.

Практическое занятие № 15

Программирование управления откатными или секционными воротами в ONI PLR-S.

Цель работы:

Научиться программировать откатные или секционные ворота

Выполнив работу, Вы будете уметь:

Уд3 обрабатывать и анализировать информацию с применением программных средств;

Уо 02.07 использовать современное программное обеспечение;

Уо 02.08 использовать различные цифровые средства для решения профессиональных задач;

Уо 02.09 проявлять культуру информационной безопасности при использовании информационно-коммуникационных технологий;

Выполнение практической работы способствует формированию:

ПК4.5.2

ОК 02.3

Материальное обеспечение:

Персональный компьютер, подключенный к глобальной сети, методические указания по выполнению практической работы.

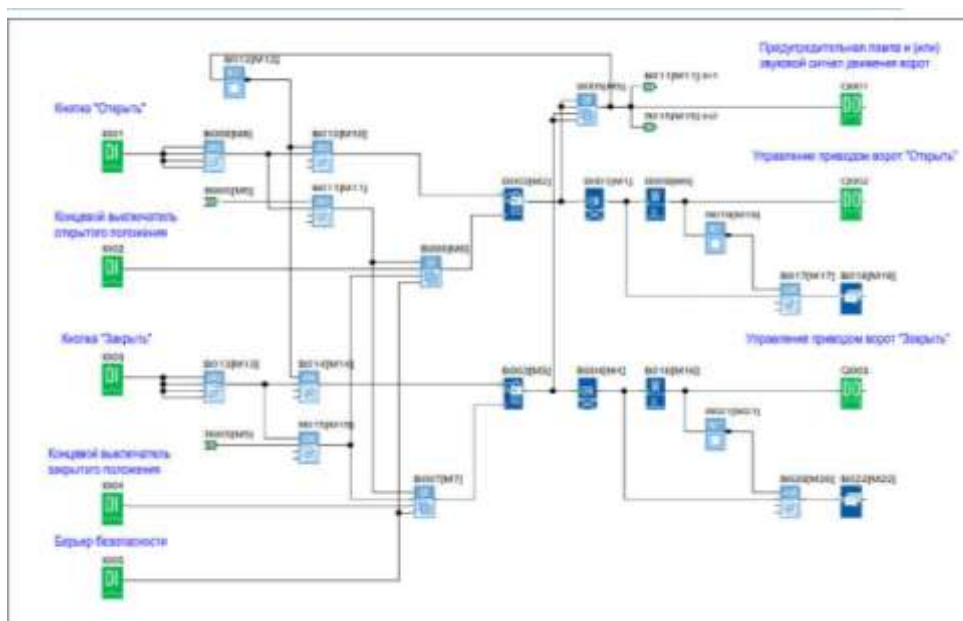
Задание:

Осуществить программирование управления откатными или секционными воротами

Порядок выполнения работы:

Описание задачи

Очень часто откатные или секционные ворота снабжаются электроприводом, управление которым осуществляется при помощи двух-кнопочного пульта управления. Нажатие кнопок на котором напрямую или через контактор коммутирует питание электродвигателя, который включен все время, пока нажата соответствующая кнопка. Такое решение очень просто в реализации, однако не обеспечивает никаких защит и функций безопасности для персонала. Предлагаемое решение Установка программируемого логического реле ONI PLR-S в систему управления откатными или секционными воротами, позволяет автоматизировать процесс управления воротами, а также обеспечить недостающие функции безопасности, защиты и диагностики оборудования.



осуществляется также при помощи двух-кнопочного пульта управления. При нажатии кнопки «Открыть» загорается предупредительная лампа или включается звуковой сигнал начала движения, затем через 3 секунды включается привод на открытие ворот. При достижении конечного положения и срабатывания концевого выключателя открытого положения происходит отключение привода. Закрытие ворот происходит аналогично при нажатии кнопки «Закрыть». Остановить движение ворот в любой момент можно нажатием любой кнопки на пульте управления: «Открыть» или «Закрыть». Для безопасности предусмотрен вход блокировки-останова перемещения ворот. Это может быть, например, оптический датчик наличия объекта на линии ворот, или иное условие блокировки. Также дополнительно контролируется время движения ворот, и в случае его превышения, происходит отключение привода и на встроенном экране модуля ЦПУ отображается соответствующее сообщение.

Форма предоставления результата: схема.

Критерии оценки:

Оценка **«отлично»** выставляется, если выполнены все задания практического занятия, допущены 1-2 недочеты, исправленные по требованию преподавателя.

Оценка **«хорошо»** выставляется, если работа выполнена в полном объеме, допущены одна ошибка или более двух недочетов при выполнении задания, исправленные по замечанию преподавателя.

Оценка **«удовлетворительно»** выставляется, если задания выполнены не в полном объеме, допущены 1-2 ошибки при выполнении заданий, но продемонстрированы умения, достаточные для дальнейшего усвоения программного материала.

Оценка **«неудовлетворительно»** выставляется, если выполнено менее половины заданий, не продемонстрированы умения, достаточные для дальнейшего усвоения программного материала.

Тема 2.1. Программируемые логические реле ONI PLR-S.

Практическое занятие № 16

Программирование управления насосной парой в ONI PLR-S.

Цель работы:

Научиться программировать насосную пару

Выполнив работу, Вы будете уметь:

Уд3 обрабатывать и анализировать информацию с применением программных средств;

Уо 02.07 использовать современное программное обеспечение;

Уо 02.08 использовать различные цифровые средства для решения профессиональных задач;

Уо 02.09 проявлять культуру информационной безопасности при использовании информационно-коммуникационных технологий;

Выполнение практической работы способствует формированию:

ПК4.5.2

ОК 02.3

Материальное обеспечение:

Персональный компьютер, подключенный к глобальной сети, методические указания по выполнению практической работы.

Задание:

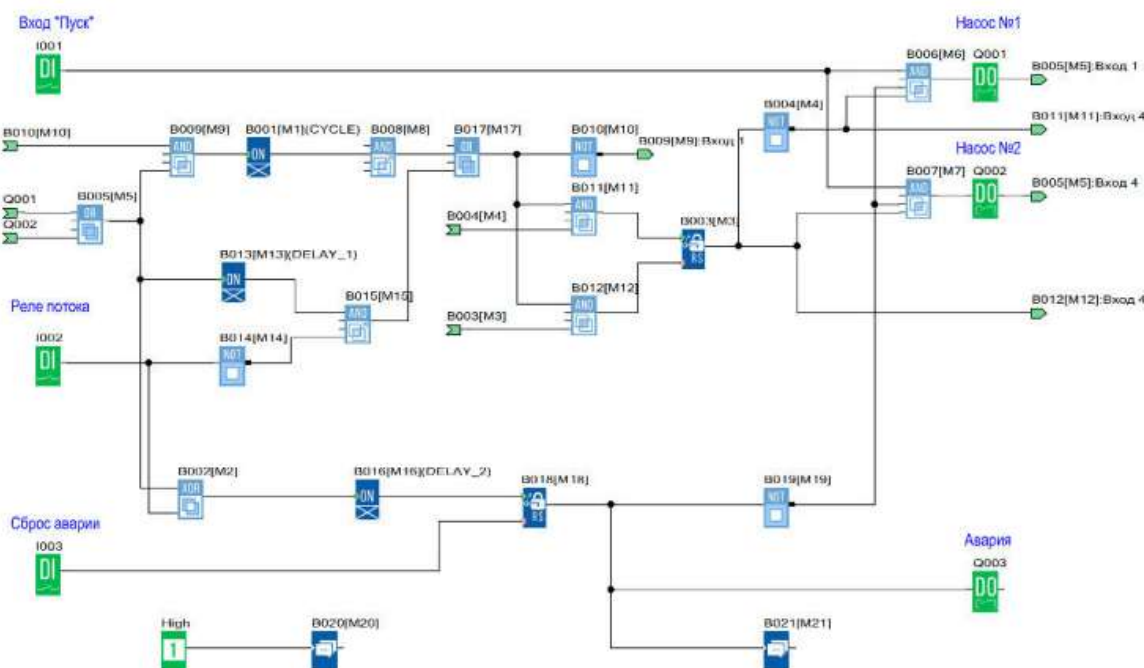
Осуществить программирование управления насосной парой

Порядок выполнения работы:

Управление насосной парой

Описание задачи

Для обеспечения бесперебойной циркуляции теплоносителя в сетях отопления во многих случаях устанавливают насосную пару, вместо одиночного насоса, чтобы выполнить условие наличия резерва. При этом нередко на один циркуляционный контур предусмотрен один выход управления насосами, а переключение насосов осуществляется вручную. Предлагаемое решение Установка программируемого логического реле ONI PLR-S в цепь управления позволяет автоматизировать процесс переключения с основного на резервный насос в случае аварии, а также обеспечить автоматическое чередование насосов для равномерно распределения наработки.



Алгоритм работы программы

При получении сигнала «Пуск» происходит запуск первого насоса. В случае если в течении 5 секунд нет подтверждающего сигнала с реле потока, происходит запуск второго насоса. Если же и в этом случае реле потока не зафиксировало движение теплоносителя, то формируется сигнал общей аварии, дальнейшие попытки пуска блокируются. В случае нормальной работы, смена насосов происходит через временной интервал заданный при настройке. При этом один насос останавливается и одновременно с ним запускается второй. Во время работы на встроенном дисплее отображается отсчет времени до очередной смены насосов, либо сообщение об аварии при ее наличии.

Форма предоставления результата: схема.

Критерии оценки:

Оценка «**отлично**» выставляется, если выполнены все задания практического занятия, допущены 1-2 недочеты, исправленные по требованию преподавателя.

Оценка «**хорошо**» выставляется, если работа выполнена в полном объеме, допущены одна ошибка или более двух недочетов при выполнении задания, исправленные по замечанию преподавателя.

Оценка «**удовлетворительно**» выставляется, если задания выполнены не в полном объеме, допущены 1-2 ошибки при выполнении заданий, но продемонстрированы умения, достаточные для дальнейшего усвоения программного материала.

Оценка «**неудовлетворительно**» выставляется, если выполнено менее половины заданий, не продемонстрированы умения, достаточные для дальнейшего усвоения программного материала.

Тема 2.1. Программируемые логические реле ONI PLR-S.

Практическое занятие № 17

Программирование управления работой светофора в ONI PLR-S.

Цель работы:

Выполнив работу, Вы будете уметь:

Уд3 обрабатывать и анализировать информацию с применением программных средств;

Уо 02.07 использовать современное программное обеспечение;

Уо 02.08 использовать различные цифровые средства для решения профессиональных задач;

Уо 02.09 проявлять культуру информационной безопасности при использовании информационно-коммуникационных технологий;

Выполнение практической работы способствует формированию:

ПК4.5.2

ОК 02.3

Материальное обеспечение:

Персональный компьютер, подключенный к глобальной сети, методические указания по выполнению практической работы.

Задание:

Осуществить программирование управления светофором

Порядок выполнения работы:

Алгоритм работы светофора

Светофор работает в двух режимах «День» и «Ночь»

Режим «День» действует с понедельника по воскресенье с 06:00 до 01:00

Режим «Ночь» действует с понедельника по воскресенье с 01:00 до 06:00

Режим «День»

- Красный сигнал включен в течении 8 секунд
- Красный и желтый сигналы включены в течении 2 секунд
- Зеленый сигнал включен в течении 8 секунд
- Мигающий 0,5 сек. вкл, 0,5 сек. выкл. зеленый сигнал работает в течении 2 секунд
- Желтый сигнал включен в течении 2 секунд
- Повтор цикла с пп1

В режиме «Ночь» желтый сигнал мигает с частотой 1 сек. вкл. 1 сек. выкл.

Форма предоставления результата: схема.

Критерии оценки:

Оценка «отлично» выставляется, если выполнены все задания практического занятия, допущены 1-2 недочеты, исправленные по требованию преподавателя.

Оценка «хорошо» выставляется, если работа выполнена в полном объеме, допущены одна ошибка или более двух недочетов при выполнении задания, исправленные по замечанию преподавателя.

Оценка «удовлетворительно» выставляется, если задания выполнены не в полном объеме, допущены 1-2 ошибки при выполнении заданий, но продемонстрированы умения, достаточные для дальнейшего усвоения программного материала.

Оценка «неудовлетворительно» выставляется, если выполнено менее половины заданий, не продемонстрированы умения, достаточные для дальнейшего усвоения программного материала.

Тема 2.1. Программируемые логические реле ONI PLR-S.

Практическое занятие № 18

Программирование управления мешалкой для молока и сливок в ONI PLR-S.

Цель работы:

Выполнив работу, Вы будете уметь:

Уд3 обрабатывать и анализировать информацию с применением программных средств;

Уо 02.07 использовать современное программное обеспечение;

Уо 02.08 использовать различные цифровые средства для решения профессиональных задач;

Уо 02.09 проявлять культуру информационной безопасности при использовании информационно-коммуникационных технологий;

Выполнение практической работы способствует формированию:

ПК4.5.2

ОК 02.3

Материальное обеспечение:

Персональный компьютер, подключенный к глобальной сети, методические указания по выполнению практической работы.

Задание:

Осуществить программирование управления мешалкой для молока и сливок

Порядок выполнения работы:

Элементы управления и нагрузки.

HL1 – Двигатель ВКЛ

HL2 – Сигнализация

SA1 – Режим работы «Авто/Ручной»

SA2 – Прямое управление

SB1 – Автомат защиты двигателя

SB2 – Сброс аварии

SB3 – Контроль аварийной сигнализации

Алгоритм работы системы.

С помощью переключателя режимов работы может быть выбран автоматический режим или режим непосредственного управления.

Неисправности сигнализируются с помощью лампы.

Если переключатель SA1 режимов работы находится в положении «Автоматика», то мешалка HL1 запускается немедленно.

Автоматический режим означает, что мешалка включается и выключается через заданные интервалы времени (15 секунд включена, 10 секунд - пауза).

Мешалка работает с этими интервалами, пока переключатель режимов работы не будет переведен в положение ВЫКЛ.

При выключенном режиме «Автоматика» и включенном режиме «Прямое управление» SA2 мешалка работает без учета интервалов времени.

При срабатывании автомата защиты двигателя SB1 активизируются лампа сигнализации о неисправности HL2.

Интервалы, с которыми включается лампа неисправностей, устанавливаются на 3 секунды (3 секунды ВКЛ./3 секунды ВЫКЛ.).

Аварийный сигнал может быть прерван с помощью кнопки сброса SB2. Если неисправность устранена, то сигнальная лампа сбрасывается.

С помощью кнопки SB3 «Контроль аварийной сигнализации» можно проверить сигнальную лампу.

Функция 1. Режим «Автоматический» ВКЛ SA1 – двигатель включен HL1 ВКЛ без временных задержек.

Функция 2. Режим «Автоматический» ВКЛ SA1 – двигатель HL1 ВКЛ 15 секунд – 10 секунд пауза, затем цикл повторяется.

Функция 3. ВЫКЛ режим «Автоматический» SA1, ВЫКЛ режим «Прямое управление» SA2 –

двигатель не вращается HL1 ВЫКЛ.

Функция 4. ВЫКЛ режим «Автоматический» SA1, ВКЛ режим «Прямое управление» SA2 – двигатель работает без пауз HL1 ВКЛ.

Функция 5. ВЫКЛ режим «Автоматический» SA1, ВКЛ режим «Прямое управление» SA2, ВКЛ автомат защиты SB2 – двигатель останавливается HL1 ВЫКЛ, HL2 сигнализирует «Авария» 3 секунды ВКЛ/3 секунды ВКЛ.

Функция 6. ВЫКЛ режим «Автоматический» SA1, ВКЛ режим «Прямое управление» SA2, ВКЛ автомат защиты SB2 – двигатель останавливается HL1 ВЫКЛ, HL2 сигнализирует «Авария» 3 секунды ВКЛ/3 секунды ВКЛ. После отпущения SB2 двигатель не запускается HL1 ВЫКЛ, HL2 сигнализирует «Авария» 3 секунды ВКЛ/3 секунды ВКЛ.

Функция 7. ВЫКЛ режим «Автоматический» SA1, ВКЛ режим «Прямое управление» SA2, ВЫКЛ сигнал «Авария» SB1, сброс сигнализации SB2 – сигнализация выключается HL2 ВЫКЛ.

Функция 8. ВЫКЛ режим «Автоматический» SA1, ВКЛ режим «Прямое управление» SA2, ВКЛ сигнал «Авария» SB1, сброс аварии ВКЛ SB2 – двигатель не запускается HL1 ВЫКЛ, сигнализация работает HL2 3 секунды ВКЛ/3 секунды ВКЛ

Функция 9. ВКЛ режим «Автоматический» SA1, нажать и отпустить SB1, ВКЛ сброс аварии SB2 – система работает в режиме «Автоматический» двигатель HL1 ВКЛ 15 секунд – 10 секунд пауза, затем цикл повторяется.

Функция 10. В любом режиме нажать «Контроль аварийной сигнализации» SB3 – включается HL2 не меняя режима работы системы.

Форма предоставления результата: схема.

Критерии оценки:

Оценка «**отлично**» выставляется, если выполнены все задания практического занятия, допущены 1-2 недочеты, исправленные по требованию преподавателя.

Оценка «**хорошо**» выставляется, если работа выполнена в полном объеме, допущены одна ошибка или более двух недочетов при выполнении задания, исправленные по замечанию преподавателя.

Оценка «**удовлетворительно**» выставляется, если задания выполнены не в полном объеме, допущены 1-2 ошибки при выполнении заданий, но продемонстрированы умения, достаточные для дальнейшего усвоения программного материала.

Оценка «**неудовлетворительно**» выставляется, если выполнено менее половины заданий, не продемонстрированы умения, достаточные для дальнейшего усвоения программного материала.

Тема 2.2 Программируемые логические реле Owen Logic.

Практическое занятие № 19

Программирование управления освещением в Owen Logic.

Цель работы:

Научиться программировать освещение в Owen Logic.

Выполнив работу, Вы будете уметь:

Уд3 обрабатывать и анализировать информацию с применением программных средств;

Уо 02.07 использовать современное программное обеспечение;

Уо 02.08 использовать различные цифровые средства для решения профессиональных задач;

Уо 02.09 проявлять культуру информационной безопасности при использовании информационно-коммуникационных технологий;

Выполнение практической работы способствует формированию:

ПК4.5.2

ОК 02.3

Материальное обеспечение:

Персональный компьютер, подключенный к глобальной сети, методические указания по выполнению практической работы.

Задание:

Осуществить программирование управления освещением с использованием ПЛР

Порядок выполнения работы:

Система должна управлять внешним и внутренним освещением жилого дома. В темное время суток сигнализировать о приближении людей. Через сигнализатор перемещения и контакт тревоги включается внешнее и внутреннее освещение. Внешнее освещение разделено на три источника (Внешнее освещение 1, Внешнее освещение 2, Внешнее освещение 3).

Для каждого источника используется собственный сигнализатор перемещения (Сигнализатор перемещения 1, Сигнализатор перемещения 2, Сигнализатор перемещения 3).

Если на определенном интервале времени срабатывает один из этих сигнализаторов, то соответствующее внешнее освещение включается на 20 секунд.

Диапазон времени работы системы с 17:00 до 07:00 и только в темное время суток, по сигналу от фото реле. На контакт тревоги подключен четвертый сигнализатор перемещения, который независимо от времени и темноты включает все три внешних освещения на 20 секунд.

Внешние источники освещения включаются на 10 секунд через общий сигнализатор тревоги. После отключения внешнего освещения на 5 секунд включается внутреннее освещение. По сигналам от любого сигнализатора перемещения и контакта тревоги внутреннее освещение включается на 15 секунд немедленно.

Функция 1. Поступление сигнала с сигнализатор перемещения 1 после 17:00 и до 07:00 в темное время сток – Включение источника 1 HL1 на 20 секунд.

Функция 2. Поступление сигнала с сигнализатор перемещения 2 после 17:00 и до 07:00 в темное время сток – Включение источника 2 HL2 на 20 секунд.

Функция 3. Поступление сигнала с сигнализатор перемещения 3 после 17:00 и до 07:00 в темное время сток – Включение источника 3 HL3 на 20 секунд.

Функция 4. Поступление сигнала тревоги SB4 в любое время суток и не зависимо от освещения – Включение HL1, HL2, HL3 одновременно на 20 секунд.

Функция 5. В период с 17:00 до 07:00 в темное время сток поступает сигнал с общий сигнализатор тревоги SB5 – Включение всех внешних источников освещения на 10 секунд.

Функция 6. После отключения внешнего освещения (одновременно HL1,HL2,HL3) – HL4 светит ещё 5 секунд.

Функция 7. При поступлении сигнала с SB4 и SB1 одновременно – HL4 включен на 15 секунд. 41

Функция 8. При поступлении сигнала с SB4 и SB2 одновременно – HL4 включен на 15 секунд.

Функция 9. При поступлении сигнала с SB4 и SB3 одновременно – HL4

включен на 15 секунд.

Функция 10. Отсутствие реакции системы в светлое время суток и в период с 07:00 до 17:00 кроме от общего сигнала тревоги.

Функция 9. Режим «Ночь» снятие сигнала с SA1 – выключение источника света 4-группы

Функция 10. Режим «Ночь» сигнал с SB1 – включение всех групп источников света на 5 секунд.

Форма предоставления результата: схема.

Критерии оценки:

Оценка «**отлично**» выставляется, если выполнены все задания практического занятия, допущены 1-2 недочеты, исправленные по требованию преподавателя.

Оценка «**хорошо**» выставляется, если работа выполнена в полном объеме, допущены одна ошибка или более двух недочетов при выполнении задания, исправленные по замечанию преподавателя.

Оценка «**удовлетворительно**» выставляется, если задания выполнены не в полном объеме, допущены 1-2 ошибки при выполнении заданий, но продемонстрированы умения, достаточные для дальнейшего усвоения программного материала.

Оценка «неудовлетворительно» выставляется, если выполнено менее половины заданий, не продемонстрированы умения, достаточные для дальнейшего усвоения программного материала.

Тема 2.2 Программируемые логические реле Owen Logic.

Практическое занятие № 20

Программирование управления системой управлением жалюзи в Owen Logic.

Цель работы:

Научиться программировать управление уровнем воды в баке в Owen Logic.

Выполнив работу, Вы будете уметь:

Уд3 обрабатывать и анализировать информацию с применением программных средств;

Уо 02.07 использовать современное программное обеспечение;

Уо 02.08 использовать различные цифровые средства для решения профессиональных задач;

Уо 02.09 проявлять культуру информационной безопасности при использовании информационно-коммуникационных технологий;

Выполнение практической работы способствует формированию:

ПК4.5.2

ОК 02.3

Материальное обеспечение:

Персональный компьютер, подключенный к глобальной сети, методические указания по выполнению практической работы.

Порядок выполнения работы:

Элементы управления и нагрузки.

HL1 – «Движение вверх»

HL2 – «Движение вниз»

SA1 – режимы работы (Автоматический/Ручной)

SA2 – верхний концевой выключатель

SA3 – нижний концевой выключатель

SA4 – фотореле

SB1 – движение вверх

SB2 – движение вниз

С помощью выключателя SA1 может быть выбран ручной режим или автоматическое управление.

В зависимости от времени и уровня освещенности, жалюзи автоматически закрываются или открываются.

В ручном режиме управление осуществляется с помощью SB1 и SB2. При работе в автоматическом режиме, сигнал с SB1 или SB2 не должен вызывать реакции системы.

Алгоритм работы системы.

Ручное управление.

- при поступлении сигнала с SB1 включение HL1

- при снятии сигнала с SB1 или поступлении сигнала с SA2 - выключение HL1

- при поступлении сигнала с SB2 включение HL2

- при снятии сигнала с SB2 или поступлении сигнала с SA3 - выключение HL1

Автоматическое управление.

Система должна работать в двух временных интервалах.

Первый интервал «День» с понедельника по воскресенье с 07:00 до 18:00 работает только на открытие жалюзи

- при снятии сигнала с SA4 включение HL1

- при поступлении сигнала с SA2 выключение HL1

Второй интервал «Ночь» с понедельника по воскресенье с 18:00 до 07:00 работает только на закрытие жалюзи

- при поступлении сигнала с SA4 включение HL2

- при поступлении сигнала с SA3 выключение HL2

Критерии оценки.

Функция 1. Режим «Ручное управление» поступление сигнала с SB1 – включение HL1 «Движение вверх»

Функция 2. Режим «Ручное управление» снятие сигнала с SB1 –выключение HL1 «Движение вверх»

Функция 3. Режим «Ручное управление» поступление сигнала с SB1 – включение HL1 «Движение вверх», включение SA2 – выключение HL1 «Движение вверх»

Функция 4. Режим «Ручное управление» поступление сигнала с SB2 – включение HL2 «Движение вниз»

Функция 5. Режим «Ручное управление» снятие сигнала с SB2 –выключение HL2 «Движение вниз»

Функция 6. Режим «Ручное управление» поступление сигнала с SB2 – включение HL2 «Движение вниз», включение SA3 – выключение HL2 «Движение вниз»

Функция 7. Режим «Автоматическое управление. День» снятие сигнала с SA4 – включение HL1 «Движение вверх», включение SA2 – выключение HL1 «Движение вверх»

Функция 8. Режим «Автоматическое управление. День» поступление сигнала с SB1 или SB2 – нет реакции системы

Функция 9. Режим «Автоматическое управление. Ночь» поступление сигнала с SA4 – включение HL2 «Движение вниз», включение SA3 – выключение HL2 «Движение вниз»

Функция 10. Режим «Автоматическое управление. Ночь» поступление сигнала с SB1,SB2 – нет реакции системы

Форма предоставления результата: схема.

Критерии оценки:

Оценка **«отлично»** выставляется, если выполнены все задания практического занятия, допущены 1-2 недочеты, исправленные по требованию преподавателя.

Оценка **«хорошо»** выставляется, если работа выполнена в полном объеме, допущены одна ошибка или более двух недочетов при выполнении задания, исправленные по замечанию преподавателя.

Оценка **«удовлетворительно»** выставляется, если задания выполнены не в полном объеме, допущены 1-2 ошибки при выполнении заданий, но продемонстрированы умения, достаточные для дальнейшего усвоения программного материала.

Оценка **«неудовлетворительно»** выставляется, если выполнено менее половины заданий, не продемонстрированы умения, достаточные для дальнейшего усвоения программного материала.

Тема 2.2 Программируемые логические реле Owen Logic.

Практическое занятие № 21

Программирование управления работой светофора в Owen Logic.

Цель работы:

Научиться программировать светофор в Owen Logic.

Выполнив работу, Вы будете уметь:

Уд3 обрабатывать и анализировать информацию с применением программных средств;

Уо 02.07 использовать современное программное обеспечение;

Уо 02.08 использовать различные цифровые средства для решения профессиональных задач;

Уо 02.09 проявлять культуру информационной безопасности при использовании информационно-коммуникационных технологий;

Выполнение практической работы способствует формированию:

ПК4.5.2

ОК 02.3

Материальное обеспечение:

Персональный компьютер, подключенный к глобальной сети, методические указания по выполнению практической работы.

Задание:

Осуществить программирование управления светофором

Порядок выполнения работы:

Алгоритм работы светофора

Светофор работает в двух режимах «День» и «Ночь»

Режим «День» действует с понедельника по воскресенье с 06:00 до 01:00

Режим «Ночь» действует с понедельника по воскресенье с 01:00 до 06:00

Режим «День»

- Красный сигнал включен в течении 8 секунд
- Красный и желтый сигналы включены в течении 2 секунд
- Зеленый сигнал включен в течении 8 секунд
- Мигающий 0,5 сек. вкл, 0,5 сек. выкл. зеленый сигнал работает в течении 2 секунд
- Желтый сигнал включен в течении 2 секунд
- Повтор цикла с пп1

В режиме «Ночь» желтый сигнал мигает с частотой 1 сек. вкл. 1 сек. выкл.

Форма предоставления результата: схема.

Критерии оценки:

Оценка «отлично» выставляется, если выполнены все задания практического занятия, допущены 1-2 недочеты, исправленные по требованию преподавателя.

Оценка «хорошо» выставляется, если работа выполнена в полном объеме, допущены одна ошибка или более двух недочетов при выполнении задания, исправленные по замечанию преподавателя.

Оценка «удовлетворительно» выставляется, если задания выполнены не в полном объеме, допущены 1-2 ошибки при выполнении заданий, но продемонстрированы умения, достаточные для дальнейшего усвоения программного материала.

Оценка «неудовлетворительно» выставляется, если выполнено менее половины заданий, не продемонстрированы умения, достаточные для дальнейшего усвоения программного материала.

Тема 2.2 Программируемые логические реле Owen Logic.
Практическое занятие № 22
Программирование в Owen Logic.

Цель работы:

Научиться программировать в Owen Logic.

Выполнив работу, Вы будете уметь:

Уд3 обрабатывать и анализировать информацию с применением программных средств;

Уо 02.07 использовать современное программное обеспечение;

Уо 02.08 использовать различные цифровые средства для решения профессиональных задач;

Уо 02.09 проявлять культуру информационной безопасности при использовании информационно-коммуникационных технологий;

Выполнение практической работы способствует формированию:

ПК4.5.2

ОК 02.3

Материальное обеспечение:

Персональный компьютер, подключенный к глобальной сети, методические указания по выполнению практической работы.

Задание:

Осуществить программирование управление мешалкой для молока и сливок

Порядок выполнения работы:

Элементы управления и нагрузки.

HL1 – Двигатель ВКЛ

HL2 – Сигнализация

SA1 – Режим работы «Авто/Ручной»

SA2 – Прямое управление

SB1 – Автомат защиты двигателя

SB2 – Сброс аварии

SB3 – Контроль аварийной сигнализации

Алгоритм работы системы.

С помощью переключателя режимов работы может быть выбран автоматический режим или режим непосредственного управления.

Неисправности сигнализируются с помощью лампы.

Если переключатель SA1 режимов работы находится в положении «Автоматика», то мешалка HL1 запускается немедленно.

Автоматический режим означает, что мешалка включается и выключается через заданные интервалы времени (15 секунд включена, 10 секунд - пауза).

Мешалка работает с этими интервалами, пока переключатель режимов работы не будет переведен в положение ВЫКЛ.

При выключенном режиме «Автоматика» и включенном режиме «Прямое управление» SA2 мешалка работает без учета интервалов времени.

При срабатывании автомата защиты двигателя SB1 активизируются лампа сигнализации о неисправности HL2.

Интервалы, с которыми включается лампа неисправностей, устанавливаются на 3 секунды (3 секунды ВКЛ./3 секунды ВЫКЛ.).

Аварийный сигнал может быть прерван с помощью кнопки сброса SB2. Если неисправность устранена, то сигнальная лампа сбрасывается.

С помощью кнопки SB3 «Контроль аварийной сигнализации» можно проверить сигнальную лампу.

Функция 1. Режим «Автоматический» ВКЛ SA1 – двигатель включен HL1 ВКЛ без временных

задержек.

Функция 2. Режим «Автоматический» ВКЛ SA1 – двигатель HL1 ВКЛ 15 секунд – 10 секунд пауза, затем цикл повторяется.

Функция 3. ВЫКЛ режим «Автоматический» SA1, ВЫКЛ режим «Прямое управление» SA2 – двигатель не вращается HL1 ВЫКЛ.

Функция 4. ВЫКЛ режим «Автоматический» SA1, ВКЛ режим «Прямое управление» SA2 – двигатель работает без пауз HL1 ВКЛ.

Функция 5. ВЫКЛ режим «Автоматический» SA1, ВКЛ режим «Прямое управление» SA2, ВКЛ автомат защиты SB2 – двигатель останавливается HL1 ВЫКЛ, HL2 сигнализирует «Авария» 3 секунды ВКЛ/3 секунды ВКЛ.

Функция 6. ВЫКЛ режим «Автоматический» SA1, ВКЛ режим «Прямое управление» SA2, ВКЛ автомат защиты SB2 – двигатель останавливается HL1 ВЫКЛ, HL2 сигнализирует «Авария» 3 секунды ВКЛ/3 секунды ВКЛ. После отпускания SB2 двигатель не запускается HL1 ВЫКЛ, HL2 сигнализирует «Авария» 3 секунды ВКЛ/3 секунды ВКЛ.

Функция 7. ВЫКЛ режим «Автоматический» SA1, ВКЛ режим «Прямое управление» SA2, ВЫКЛ сигнал «Авария» SB1, сброс сигнализации SB2 – сигнализация выключается HL2 ВЫКЛ.

Функция 8. ВЫКЛ режим «Автоматический» SA1, ВКЛ режим «Прямое управление» SA2, ВКЛ сигнал «Авария» SB1, сброс аварии ВКЛ SB2 – двигатель не запускается HL1 ВЫКЛ, сигнализация работает HL2 3 секунды ВКЛ/3 секунды ВКЛ

Функция 9. ВКЛ режим «Автоматический» SA1, нажать и отпустить SB1, ВКЛ сброс аварии SB2 – система работает в режиме «Автоматический» двигатель HL1 ВКЛ 15 секунд – 10 секунд пауза, затем цикл повторяется.

Функция 10. В любом режиме нажать «Контроль аварийной сигнализации» SB3 – включается HL2 не меняя режима работы системы.

Форма предоставления результата: схема.

Критерии оценки:

Оценка «**отлично**» выставляется, если выполнены все задания практического занятия, допущены 1-2 недочеты, исправленные по требованию преподавателя.

Оценка «**хорошо**» выставляется, если работа выполнена в полном объеме, допущены одна ошибка или более двух недочетов при выполнении задания, исправленные по замечанию преподавателя.

Оценка «**удовлетворительно**» выставляется, если задания выполнены не в полном объеме, допущены 1-2 ошибки при выполнении заданий, но продемонстрированы умения, достаточные для дальнейшего усвоения программного материала.

Оценка «**неудовлетворительно**» выставляется, если выполнено менее половины заданий, не продемонстрированы умения, достаточные для дальнейшего усвоения программного материала.

Тема 2.3 Построение электрических схем в программе Компас 3 D

Практическое занятие № 23

Построение электрических схем в программе Компас 3D.

Цель работы:

Научиться построению электрических схем в программе Компас 3D

Выполнив работу, Вы будете уметь:

Уд3 обрабатывать и анализировать информацию с применением программных средств;

Уо 02.07 использовать современное программное обеспечение;

Уо 02.08 использовать различные цифровые средства для решения профессиональных задач;

Уо 02.09 проявлять культуру информационной безопасности при использовании информационно-коммуникационных технологий;

Выполнение практической работы способствует формированию:

ПК4.5.2

ОК 02.3

Материальное обеспечение:

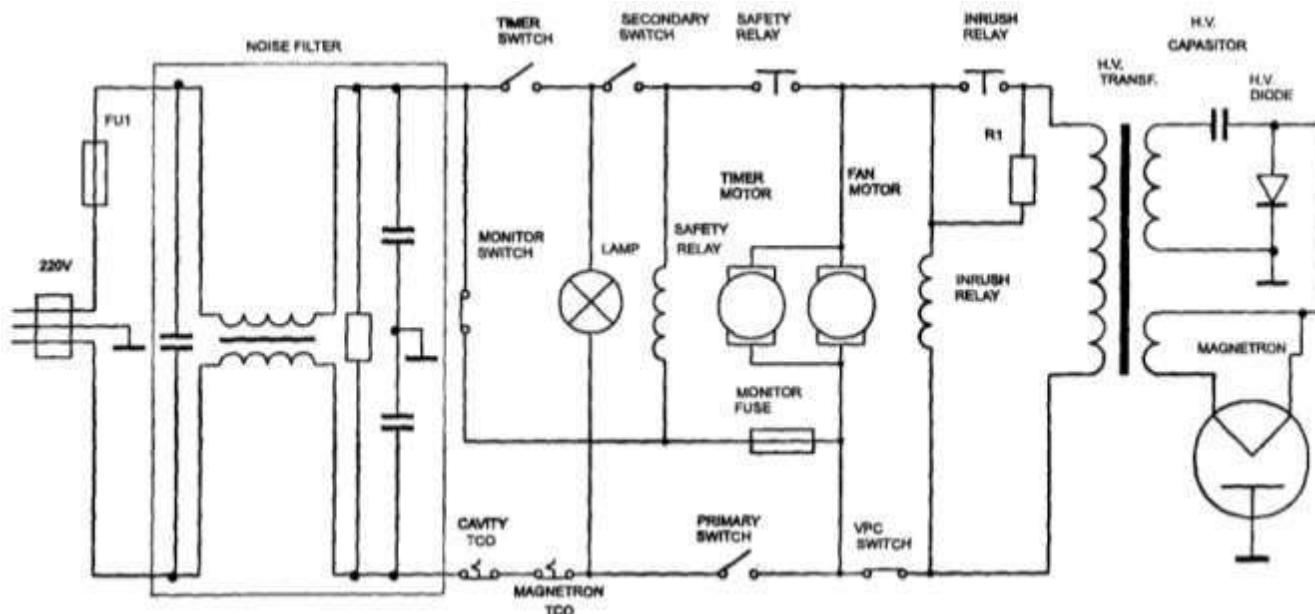
Персональный компьютер, подключенный к глобальной сети, методические указания по выполнению практической работы.

Задание:

Осуществить построение электрические схемы согласно заданию

Порядок выполнения работы:

1. Загрузить программу
2. Выполнить построение электрических схем
3. Результат работы предоставить для проверки преподавателю



Форма предоставления результата: схема

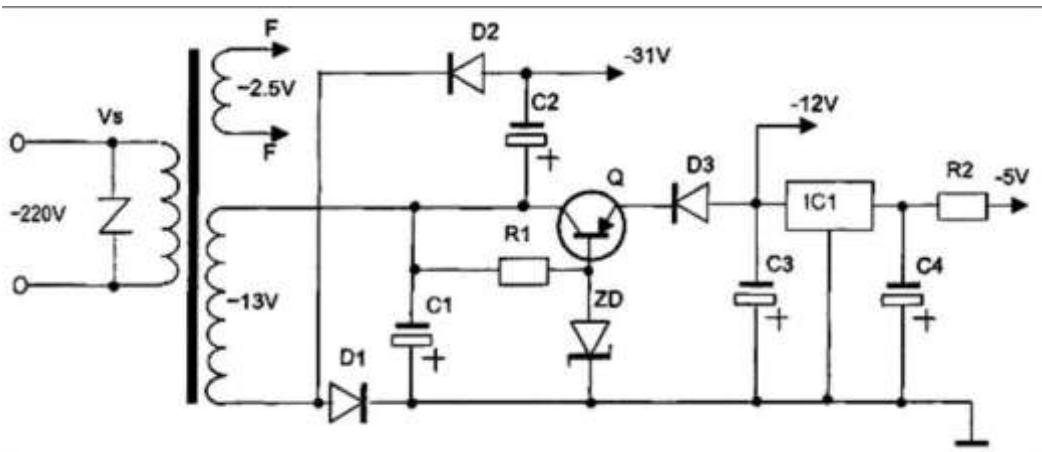
Критерии оценки:

Оценка «отлично» выставляется, если выполнены все задания практического занятия, допущены 1-2 недочеты, исправленные по требованию преподавателя.

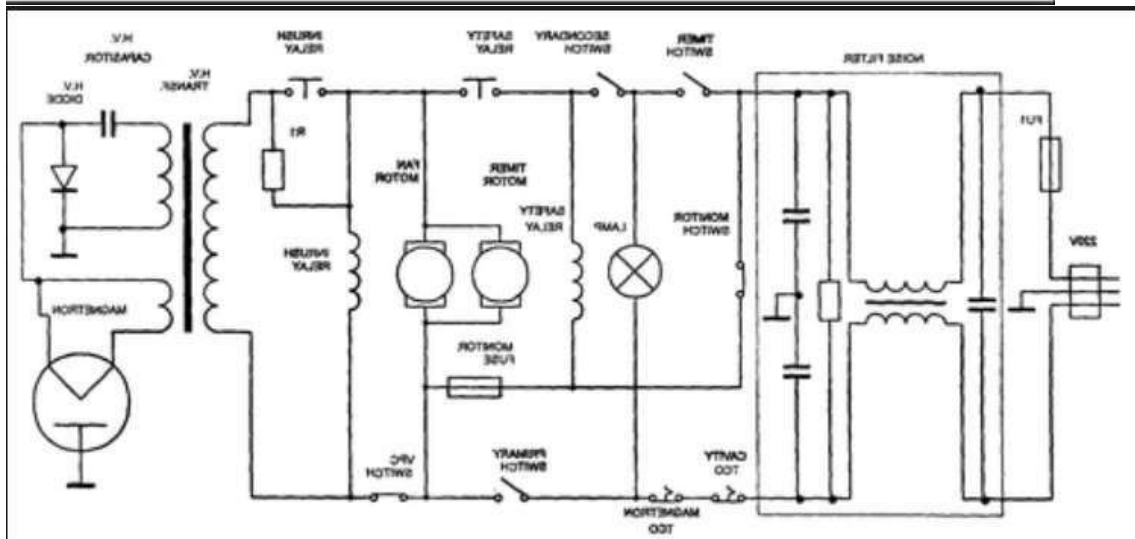
Оценка «хорошо» выставляется, если работа выполнена в полном объеме, допущены одна ошибка или более двух недочетов при выполнении задания, исправленные по замечанию преподавателя.

Оценка «удовлетворительно» выставляется, если задания выполнены не в полном объеме, допущены 1-2 ошибки при выполнении заданий, но продемонстрированы умения, достаточные для дальнейшего усвоения программного материала.

Оценка «неудовлетворительно» выставляется, если выполнено менее половины заданий, не продемонстрированы умения, достаточные для дальнейшего усвоения программного материала.



шас 3D.
еки ESK.
SK
их средств;
ональных задач;
нии информационно-



е указания

Форма предоставления результата: схема.

Критерии оценки:

Оценка «**отлично**» выставляется, если выполнены все задания практического занятия, допущены 1-2 недочеты, исправленные по требованию преподавателя.

Оценка «**хорошо**» выставляется, если работа выполнена в полном объеме, допущены одна ошибка или более двух недочетов при выполнении задания, исправленные по замечанию преподавателя.

Оценка «**удовлетворительно**» выставляется, если задания выполнены не в полном объеме, допущены 1-2 ошибки при выполнении заданий, но продемонстрированы умения, достаточные для дальнейшего усвоения программного материала.

Оценка «**неудовлетворительно**» выставляется, если выполнено менее половины заданий, не продемонстрированы умения, достаточные для дальнейшего усвоения программного материала.

Тема 2.3 Построение электрических схем в программе Компас 3D.

Практическое занятие № 25

Использование программного обеспечения в профессиональной деятельности специалиста.

Цель работы:

Научиться построению электрических схем с использованием библиотеки ESK

Выполнив работу, Вы будете уметь:

Уд3 обрабатывать и анализировать информацию с применением программных средств;

Уо 02.07 использовать современное программное обеспечение;

Уо 02.08 использовать различные цифровые средства для решения профессиональных задач;

Уо 02.09 проявлять культуру информационной безопасности при использовании информационно-коммуникационных технологий;

Выполнение практической работы способствует формированию:

ПК4.5.2

ОК 02.3

Материальное обеспечение:

Персональный компьютер, подключенный к глобальной сети, методические указания по выполнению практической работы.

Задание:

- Повторить основные команды при работе с изученным программным обеспечением
- Ознакомиться с правилами выполнения итогового теста. Выполнить задания блока 1 итогового теста.
- В соответствии с вариантом выполнить практическое задание блока 2.
- Предоставить выполненное задание на проверку преподавателю.