

ПРИЛОЖЕНИЕ 3

*Приложение 2.24.1 к ОПОП-П по специальности
08.02.09 Монтаж, наладка и эксплуатация
электрооборудования промышленных и гражданских зданий*

Министерство науки и высшего образования Российской Федерации
Федеральное государственное бюджетное образовательное учреждение
высшего образования
«Магнитогорский государственный технический университет им. Г.И. Носова»

Многопрофильный колледж

**МЕТОДИЧЕСКИЕ УКАЗАНИЯ
ДЛЯ ЛАБОРАТОРНЫХ И ПРАКТИЧЕСКИХ ЗАНЯТИЙ
УЧЕБНОЙ ДИСЦИПЛИНЫ**

ОП.03 ОСНОВЫ ЭЛЕКТРОНИКИ

для обучающихся специальности

**08.02.09 Монтаж, наладка и эксплуатация электрооборудования промышленных и гражданских
зданий**

Магнитогорск, 2024

СОДЕРЖАНИЕ

1 Введение	4
2 Методические указания	6
Практическое занятие 1	6
Практическое занятие 2	7
Практическое занятие 3	8
Практическое занятие 4	9
Практическое занятие 5	10
Лабораторное занятие 1	12
Лабораторное занятие 2	15
Лабораторное занятие 3	18
Лабораторное занятие 4	20
Лабораторное занятие 5	22
Лабораторное занятие 6	23
Лабораторное занятие 7	24
Лабораторное занятие 8	26

1 ВВЕДЕНИЕ

Важную часть теоретической и профессиональной практической подготовки обучающихся составляют практические и лабораторные занятия.

Состав и содержание практических и лабораторных занятий направлены на реализацию Федерального государственного образовательного стандарта среднего профессионального образования.

Ведущей дидактической целью практических занятий является формирование профессиональных практических умений (умений выполнять определенные действия, операции, необходимые в последующем в профессиональной деятельности) или учебных практических умений (умений решать задачи по электротехнике), необходимых в последующей учебной деятельности.

Ведущей дидактической целью лабораторных занятий является экспериментальное подтверждение и проверка существенных теоретических положений (законов, зависимостей).

В соответствии с рабочей программой учебной дисциплины «ОП.03 Основы электроники» предусмотрено проведение практических и лабораторных занятий.

В результате их выполнения, обучающийся должен:

уметь:

Уд1 Подбирать электронные приборы и оборудование с определенными параметрами и характеристиками

Уд2 подбирать устройства электронной техники и оборудование с определенными характеристиками и параметрами

Уд3 снимать показания и пользоваться электронными измерительными приборами и приспособлениями

Уд4 проводить исследования цифровых электронных систем с использованием схемотехнического моделирования

Уд5 Оптимизировать схемы логических устройств

Уд6 Собирать электрические схемы.

Содержание практических и лабораторных занятий ориентировано на подготовку обучающихся к освоению профессионального модуля программы подготовки специалистов среднего звена по специальности и овладению **профессиональными компетенциями:**

ПК 1.5 Обеспечивать контроль, учет и регулирование бесперебойной поставки электрической энергии потребителям с применением средств автоматизации

ПК 4.5 Обслуживание технологического оборудования с электронными схемами управления;

А также формированию общих компетенций:

ОК 01. Выбирать способы решения задач профессиональной деятельности применительно к различным контекстам;

ОК 02. Использовать современные средства поиска, анализа и интерпретации информации, и информационные технологии для выполнения задач профессиональной деятельности;

ОК 05. Осуществлять устную и письменную коммуникацию на государственном языке Российской Федерации с учетом особенностей социального и культурного контекста;

ОК 07. Содействовать сохранению окружающей среды, ресурсосбережению, применять знания об изменении климата, принципы бережливого производства, эффективно действовать в чрезвычайных ситуациях;

ОК 09. Пользоваться профессиональной документацией на государственном и иностранном языках.

Выполнение обучающихся практических и/или лабораторных работ по учебной дисциплине «ОП.03 Основы Электроники» направлено на:

- обобщение, систематизацию, углубление, закрепление, развитие и детализацию полученных теоретических знаний по конкретным темам учебной дисциплины;

- формирование умений применять полученные знания на практике, реализацию единства интеллектуальной и практической деятельности;

- формирование и развитие умений: наблюдать, сравнивать, сопоставлять, анализировать, делать выводы и обобщения, самостоятельно вести исследования, пользоваться различными приемами измерений, оформлять результаты в виде таблиц, схем, графиков;

- приобретение навыков работы с различными приборами, аппаратурой, установками и другими техническими средствами для проведения опытов;

- развитие интеллектуальных умений у будущих специалистов: аналитических, проектировочных, конструктивных и др.;

- выработку при решении поставленных задач профессионально значимых качеств, таких как самостоятельность, ответственность, точность, творческая инициатива.

Практические и лабораторные занятия проводятся в рамках соответствующей темы, после освоения дидактических единиц, которые обеспечивают наличие знаний, необходимых для ее выполнения.

2 МЕТОДИЧЕСКИЕ УКАЗАНИЯ
Тема 1.2 Полупроводниковые приборы
Практическое занятие №1
« Расчет h- параметров транзисторов»

Цель:

- закрепить теоретические знания по теме «биполярные транзисторы»;
- сформировать умение анализировать характеристики транзистора включенного по схеме с общим эмитером и определять по характеристикам h-параметры транзистора;
- выработка умений и навыков по применению формул;
- выработка умений и навыков по составлению алгоритма типовых заданий;
- применение полученных знаний на практике.

Выполнив работу, Вы будете:

уметь:

Уд1 Уд2 Уд3 Уд4 Уд5

Материальное обеспечение: Раздаточный материал с индивидуальным заданием.

Задание:

Рассчитать h- параметры транзистора.

Порядок выполнения работы:

1. Повторить лекцию по теме «Транзисторы»;
2. Рассчитать h- параметры транзистора.
3. Выполнить отчет о проделанной работе.

Ход работы:

1. Начертить схему и входную и выходную характеристики транзистора в соответствие с заданным вариантом.

2. Определить h- параметры по входным характеристикам

1) h_{11} - входное сопротивление транзистора для переменного сигнала. Определяется по входным характеристикам транзистора при постоянном напряжении $U_{КЭ}$.

$$h_{11} = \frac{\Delta U_B}{\Delta I} \text{ при } \Delta U_{КЭ}=0$$

Б

2) h_{12} - коэффициент обратной связи по напряжению. Определяется по входным характеристикам транзистора при постоянном токе I_B .

$$h_{12} = \frac{\Delta U_B}{\Delta U} \text{ при } \Delta I_B=0$$

КЭ

2. Определить h- параметры по выходным характеристикам

3) h_{21} - коэффициент передачи по току. Определяется по выходным характеристикам транзистора при постоянном напряжении $U_{КЭ}$.

$$h_{21} = \frac{\Delta I_K}{\Delta I} \text{ при } \Delta U_{КЭ}=0$$

Б

4) h_{22} - выходная проводимость. Определяется по выходным характеристикам транзистора при постоянном токе I_B . Ответить на контрольные вопросы в соответствии с вариантом задания

3. Сделать выводы по работе.

Форма представления результата:

Работа выполняется в тетрадях для практических работ, сдается в конце занятия в форме отчета по практической работе.

Критерии оценки:

- оценка «**отлично**» выставляется студенту, если отчет о выполнении практической работы выполнен в полном объеме, расчеты выполнены правильно, ответы на вопросы сформулированы точно и грамотно; студент свободно владеет теоретическим материалом, безошибочно применяет его при выполнении практической работы;
- оценка «**хорошо**» выставляется студенту, если при выборе элементов выпрямителя допущены незначительные ошибки, оформление отчета по практической работе не соответствует установленным требованиям, ответы на поставленные вопросы раскрыты не в полном объеме.
- оценка «**удовлетворительно**» выставляется студенту, если задание выполнено с «грубыми» ошибками, отчет по практической работе оформлен без соблюдения установленных правил.
- оценка «**неудовлетворительно**» выставляется студенту, если работа не выполнена.

Тема 1.4 Источники вторичного электропитания

Практическое занятие №2

«Изучение схем и временных диаграмм выпрямителей»

Цель:

- читать принципиальные, электрические и монтажные схемы;
- анализировать осциллограммы и определять по ним значения электрических величин.

Выполнив работу, Вы будете:

уметь:

Уд1 Уд2 Уд3 Уд4 Уд5

Материальное обеспечение:

Конспект лекций, инструкция к выполнению практической работы, справочная литература, рабочая тетрадь.

Задание:

1. Начертить схему заданного выпрямителя построить временные диаграммы.
2. Определить параметры заданной схемы.

Порядок выполнения работы:

1. Начертить схему заданного выпрямителя
2. Построить временные диаграммы для заданной схемы.
3. Определить параметры заданной схемы.
4. Сделать, выводы по работе схемы.
5. Ответить на контрольные вопросы. Защитить работу.

6. Форма представления результата:

Работа выполняется в тетрадях для практических работ, сдается в конце занятия в форме отчета по практической работе.

Критерии оценки:

- оценка «**отлично**» выставляется студенту, если отчет о выполнении практической работы выполнен в полном объеме, расчеты выполнены правильно, ответы на вопросы сформулированы

точно и грамотно; студент свободно владеет теоретическим материалом, безошибочно применяет его при выполнении практической работы;

- оценка «хорошо» выставляется студенту, если при выборе элементов выпрямителя допущены незначительные ошибки, оформление отчета по практической работе не соответствует установленным требованиям, ответы на поставленные вопросы раскрыты не в полном объеме.
- оценка «удовлетворительно» выставляется студенту, если задание выполнено с «грубыми» ошибками, отчет по практической работе оформлен без соблюдения установленных правил.
- оценка «неудовлетворительно» выставляется студенту, если работа не выполнена.

Тема 1.4 Источники вторичного электропитания

Практическое занятие №3

«Расчёт параметров трехфазных выпрямителей в программе Microsoft Excel».

Цель:

- изучить принцип действия схем трехфазных выпрямителей;
- научиться рассчитывать параметры трехфазных выпрямителей;
- закрепить теоретических знаний;
- выработать умения и навыки по применению формул;
- получение опыта решения практических задач в программе Microsoft Excel.

Выполнив работу, Вы будете:

уметь:

Уд1 Уд2 Уд3 Уд4 Уд5

Материальное обеспечение:

Конспект лекций, инструкция к выполнению практической работы, справочная литература, рабочая тетрадь.

Краткие теоретические сведения:

Задание:

1. Рассчитать выпрямитель в соответствие с заданием.

Порядок выполнения работы:

1. Рассчитать мощность силового трансформатора в программе Microsoft Excel.
 2. По справочнику выбрать трансформатор. Техническую характеристику трансформатора представить в таблице 11.1.
- Таблица 11.1- Технические данные трансформатора

Наименование	Обозначение	Значение
Номинальная мощность, кВА	S_n	
Номинальное напряжение первичной обмотки, В	$U_{1н}$	
Номинальное напряжение вторичной обмотки, В	$U_{2н}$	
Номинальный ток вторичной обмотки, А	$I_{2л}$	
Напряжение короткого замыкания, %	$\epsilon_{к\%}$	

Потери холостого хода, Вт	ΔP_{xx}	
Потери короткого замыкания, Вт	$\Delta P_{кз}$	
Схема соединения обмоток трансформатора		

3. Рассчитать и выбрать количество вентилях (тиристоров).
4. Начертить схему включения вентилях.
5. Ответить на контрольные вопросы. Защитить работу.

Форма представления результата:

Работа выполняется в тетрадях для практических работ, сдается в конце занятия в форме отчета по практической работе.

Критерии оценки:

- оценка «**отлично**» выставляется студенту, если отчет о выполнении практической работы выполнен в полном объеме, расчеты выполнены правильно, ответы на вопросы сформулированы точно и грамотно; студент свободно владеет теоретическим материалом, безошибочно применяет его при выполнении практической работы;
- оценка «**хорошо**» выставляется студенту, если при выборе элементов выпрямителя допущены незначительные ошибки, оформление отчета по практической работе не соответствует установленным требованиям, ответы на поставленные вопросы раскрыты не в полном объеме.
- оценка «**удовлетворительно**» выставляется студенту, если задание выполнено с «грубыми» ошибками, отчет по практической работе оформлен без соблюдения установленных правил.
- оценка «**неудовлетворительно**» выставляется студенту, если работа не выполнена.

Тема 2.1. Основы теории логических функций

Практическое занятие 4

«Минимизация логических функций различными методами»

Цель:

- познакомить с методами минимизации логических функций;
- сформировать навыки программирования простых алгоритмов работы электротехнических установок.

Выполнив работу, Вы будете:

уметь:

Уд1 Уд2 Уд3 Уд4 Уд5

Материальное обеспечение:

Конспект лекций, инструкция к выполнению практической работы, справочная литература, рабочая тетрадь.

Задание:

1. Изучить методы минимизации логических функций.
2. Решить задачу.

Порядок выполнения работы:

1. Повторить теоретический материал по теме «Основы теории логических функций»
2. Изучить способы представления логических функций.
3. Выполнить синтез логической цепи по заданной функции.
4. Изучить методы минимизации логических функций.
5. Решить задачу по минимизации логических функций.
6. Сделать выводы по работе.
7. Ответить на контрольные вопросы. Защитить работу.

Форма представления результата:

Работа выполняется в тетрадях для практических работ, сдается в конце занятия в форме отчета по практической работе.

Критерии оценки:

- оценка «**отлично**» выставляется студенту, если отчет о выполнении практической работы выполнен в полном объеме, расчеты выполнены правильно, ответы на вопросы сформулированы точно и грамотно; студент свободно владеет теоретическим материалом, безошибочно применяет его при выполнении практической работы;
- оценка «**хорошо**» выставляется студенту, если при выборе элементов выпрямителя допущены незначительные ошибки, оформление отчета по практической работе не соответствует установленным требованиям, ответы на поставленные вопросы раскрыты не в полном объеме.
- оценка «**удовлетворительно**» выставляется студенту, если задание выполнено с «грубыми» ошибками, отчет по практической работе оформлен без соблюдения установленных правил.
- оценка «**неудовлетворительно**» выставляется студенту, если работа не выполнена.

Тема 2.5. Основные сведения о микропроцессорах и микроконтроллерах

Практическое занятие №5

Программирование ПЛК

Цель:

- познакомить с принципами программирования ПЛК;
- сформировать навыки программирования простых алгоритмов работы электротехнических установок;
- познакомить с интерфейсом среды разработки;

Выполнив работу, Вы будете:

уметь:

Уд1 Уд2 Уд3 Уд4 Уд5

Материальное обеспечение:

Конспект лекций, инструкция к выполнению практической работы, справочная литература, рабочая тетрадь.

Задание:

1. Изучить принципы программирования ПЛК и особенности языка релейно-контактных схем, или релейных диаграмм (LD) и язык FBD.
2. Исследовать основные логические элементы.
3. Составить программу для заданного преподавателем алгоритма.
4. Решить кейс «Разработка алгоритма и составление программы для заданного механизма».
5. Изучить логические схемы терминала релейной защиты и автоматики.

Порядок выполнения работы:

1. Повторить теоретический материал по теме «Основные сведения о микропроцессорах и микроконтроллерах»
 2. Изучить особенности языка релейно-контактных схем или релейных диаграмм (LD) и решить задачу.
 3. Изучить особенности языка FBD и решить задачу.
 4. Познакомиться с интерфейсом ПО для программирования ПЛК.
 5. Составить программу на языке FBD для заданного преподавателем алгоритма.
 6. Решить кейс «Разработка алгоритма и составление программы для заданного механизма».
- выполнить анализ работы заданного устройства;
- изучить принципиальную электрическую схему заданного устройства;
 - самостоятельно разработать алгоритм работы устройства, работы устройств защиты и сигнализации;
 - написать программу на языке FBD для реализации заданного алгоритма.
7. Изучить логические схемы терминала релейной защиты и автоматики (МТЗ, УРОВ, АПВ, АЧР);
 8. Сделать выводы по работе
 9. Защитить работу.

Форма представления результата:

Работа выполняется в тетрадях для практических работ, сдается в конце занятия в форме отчета по практической работе.

Критерии оценки:

- оценка «**отлично**» выставляется студенту, если отчет о выполнении практической работы выполнен в полном объеме, расчеты выполнены правильно, ответы на вопросы сформулированы точно и грамотно; студент свободно владеет теоретическим материалом, безошибочно применяет его при выполнении практической работы;
- оценка «**хорошо**» выставляется студенту, если при выборе элементов выпрямителя допущены незначительные ошибки, оформление отчета по практической работе не соответствует установленным требованиям, ответы на поставленные вопросы раскрыты не в полном объеме.
- оценка «**удовлетворительно**» выставляется студенту, если задание выполнено с «грубыми» ошибками, отчет по практической работе оформлен без соблюдения установленных правил.
- оценка «**неудовлетворительно**» выставляется студенту, если работа не выполнена.

Тема 1.2 Полупроводниковые приборы Лабораторное занятие № 1

«Изучение лабораторного стенда и порядка выполнения лабораторных работ. Инструктаж по технике безопасности».

Цель:

- ознакомить студентов с устройством лабораторного стенда, порядком проведения работ, требованиями техники безопасности при проведении работ;
- получение студентами практических навыков проведения эксперимента и обработки его результатов.

Выполнив работу, Вы будете:

уметь:

Уд1 Уд2 Уд3 Уд4 Уд5 Уд6

Материальное обеспечение: инструкция по выполнению лабораторной работы №1, стендучебный «Электроника»;

Задание:

1. Ознакомиться с порядком проведения лабораторных работ, устройством лабораторного стенда «Основы электроники».

Порядок выполнения работы

1. Внимательно прочитать инструкцию по технике безопасности, выслушать инструктаж по технике безопасности, ответить на контрольные вопросы, расписаться в журнале по технике безопасности.
2. Прочитать общие требования к выполнению лабораторных работ.
3. Ознакомиться с устройством лабораторного стенда.
4. Изучить обозначения на измерительных приборах и написать их характеристику. Определить цену деления прибора. Определить класс точности прибора и максимальную абсолютную погрешность при заданном пределе измерения.
5. Изучить условные графические обозначения на электрических схемах

Ход работы:

6. Внимательно прочитать инструкцию по технике безопасности, выслушать инструктаж по технике безопасности, ответить на контрольные вопросы, расписаться в журнале по технике безопасности.
- А) Нельзя касаться руками клемм, открытых токоведущих частей и находящихся под напряжением элементов цепей.
- Б) Прежде чем производить какие-либо изменения в схеме, ее нужно отключить от источника электрической энергии.
- В) Все переключения в электрических схемах необходимо производить только при снятом напряжении, то есть при отключенном автоматическом предохранителе.
- Г) Прежде чем приступить к соединению элементов схемы, расположенных на стенде, необходимо убедиться, что контакты автоматов сети отключены.
- Д) Нельзя проверять пальцами наличие напряжения между выводами источника питания или линейных проводов сети.
- Е) Не прикасайтесь к зажимам отключенных от работающей цепи конденсаторов. Помните, что в нем может сохраняться опасный для здоровья остаточный заряд.
- Ж) Сборка электрических схем должна производиться соединительными проводами с исправной изоляцией. Нельзя пользоваться проводами без наконечников или штырей.
- З) Прежде чем разбирать цепь, убедитесь, что источники питания отключены. И) Нельзя самостоятельно исправлять вышедшее из строя электрооборудование.
- К) Во время выполнения лабораторной работы категорически запрещается хождение по лаборатории.
- Л) Во время выполнения лабораторной работы на рабочем месте не должно быть посторонних предметов.
- М) Производить какие-либо переключения на главном распределительном щите лаборатории и пульте управления лабораторными стендами студентам ЗАПРЕЩЕНО!

7. Прочитать общие требования к выполнению лабораторных работ.

Лабораторная работа является исследовательской работой. Целью выполнения лабораторных работ

является подтверждение теоретических положений, осмысление физических явлений и изученных на теоретических занятиях закономерностей.

Студенты, работающие в лаборатории, разделяются на бригады по три-четыре человека. В начале каждого занятия проверяется подготовленность студента к выполнению лабораторной работы. Студент должен заблаговременно подготовиться к предстоящему занятию в лаборатории. В подготовку входит изучение соответствующих разделов теоретического курса по лекционным записям и учебной литературе, выполнить предварительно выданное задание преподавателя. На занятии необходимо иметь карандаш, линейку и калькулятор.

Студент, получивший допуск к лабораторной работе, приступает к сборке электрической цепи опыта. Подключение схемы к сети разрешается только после проверки преподавателем. Закончив испытание, каждый студент показывает результат преподавателю, затем отключает схему от питания, разбирает схему. Если результаты опыта будут признаны неудовлетворительными, то необходимо повторить опыт. По окончании работы все соединения должны быть разобраны, все проводники необходимо распутать и передать преподавателю. После успешного завершения эксперимента студент оформляет отчет о проделанной лабораторной работе, выполняет необходимые расчеты, отвечает на вопросы.

Отчет должен содержать: схемы экспериментов, таблицы с данными измерений, графики, векторные диаграммы, результаты вычислений, расчетные формулы и выводы.

Полученные данные наблюдений студент частично обрабатывает в лаборатории, а окончательно – дома. Электрические схемы, векторные диаграммы и графики следует вычерчивать аккуратно карандашом, применяя чертежные принадлежности. Векторные диаграммы строятся с соблюдением масштаба: выбранный масштаб указывается рядом с начерченной диаграммой. При вычерчивании электрических схем следует использовать условные обозначения в соответствии с ГОСТ.

8. Ознакомиться с устройством лабораторного стенда. Изучить основные блоки и элементы лабораторного стенда.

Для проведения лабораторных работ по электронике используется моноблок «Основы электроники», представленный на рисунке 1.1

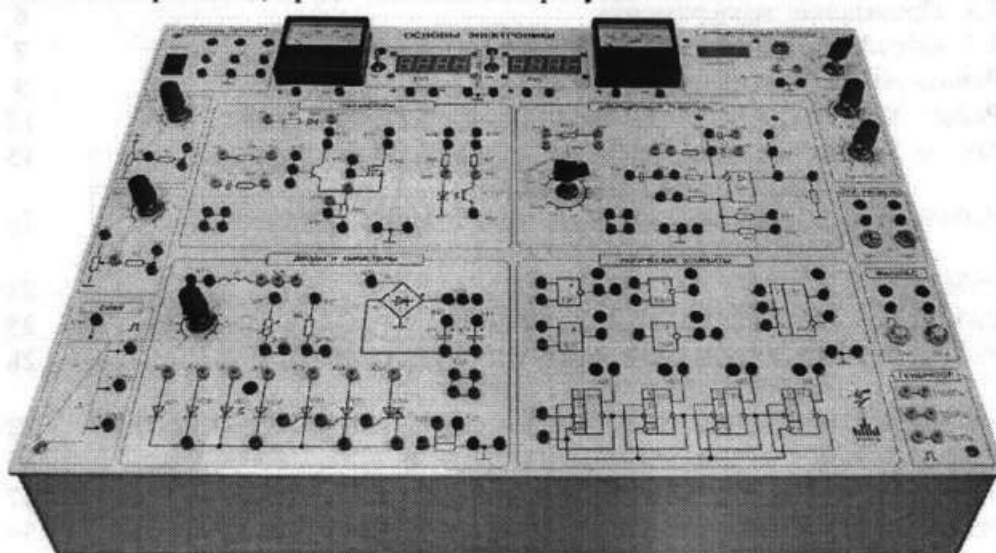


Рисунок. 1.1- Моноблок «Основы электроники» Моноблок включает в себя:

1) модуль питания, обеспечивающий ввод однофазного напряжения —220 В, получение низковольтного переменного напряжения -12 В — и постоянных напряжений питания + 12В и -12

В.

2) измерительные приборы, позволяющие:

- выполнять аналоговыми приборами измерения постоянного тока;
- выполнять с помощью цифровых приборов измерения напряжения в цепях постоянного и переменного тока;
- обеспечивать с помощью функционального генератора подачу измерительных сигналов синусоидальной и прямоугольной формы к исследуемому устройству;

3) регуляторы напряжений КР1 и КР2, позволяющие изменять подаваемые на них от источника питания напряжения без ограничения либо с ограничением тока в зависимости от исследуемой схемы;

4) систему импульсно-фазового управления (СИФУ) для управления тиристорами и симистором;

5) для работы с логическими элементами в моноблоке предусмотрены блоки логических уровней («0» и «1»), импульсов (единичного и нулевого) и генератор положительных импульсов различных частот;

б) блок-схемы:

- диоды и тиристоры;
- транзисторы;
- операционный усилитель;
- логические элементы.

9. Изучить обозначения на измерительных приборах и написать их характеристику. Определить цену деления прибора. Определить класс точности прибора и максимальную абсолютную погрешность при заданном пределе измерения.

10. Изучить условные графические обозначения всех элементов, расположенных на стенде.

Форма представления результата: отчет определённой работе.

Критерии оценки:

- оценка **«отлично»** выставляется студенту, если отчет о выполнении лабораторной работы выполнен в полном объеме, расчеты выполнены правильно, ответы на вопросы сформулированы точно и грамотно; студент свободно владеет теоретическим материалом, безошибочно применяет его при выполнении лабораторной работы;
- оценка **«хорошо»** выставляется студенту, если допущены незначительные ошибки в расчетах, оформление отчета по лабораторной работе не соответствует установленным требованиям, ответы на поставленные вопросы раскрыты не в полном объеме.
- оценка **«удовлетворительно»** выставляется студенту, если задание выполнено с «грубыми» ошибками, отчет по лабораторной работе оформлен без соблюдения установленных правил.
- оценка **«неудовлетворительно»** выставляется студенту, если работа не выполнена.

Тема 1.2 Полупроводниковые приборы

Лабораторное занятие № 2

«Исследование выпрямительного диода»

Цель:

- закрепить теоретические знания по теме «Полупроводниковый выпрямительный диод».
- сформировать умение строить ВАХ выпрямительных диодов.
- сформировать умение пользоваться измерительными приборами, обрабатывать результаты измерения.
- сформировать умение анализировать характеристики диода и определять по характеристикам основные параметры.

Выполнив работу, Вы будете:

уметь:

Уд1 Уд2 Уд3 Уд4 Уд5 Уд6

Материальное обеспечение: инструкция по выполнению лабораторной работы №8, лабораторные стенды «Электроника»;

Задание:

1. Прослушать инструктаж по выполнению лабораторной работы.
2. Согласно инструкции выполнить лабораторную работу.

Порядок выполнения работы:

1. Изучить лекцию по теме «Полупроводниковые диоды»;
 2. Внимательно прочитать инструкцию, ознакомиться с приборами и оборудованием, определить цену деления приборов.
 3. Изучить схему для снятия, определить назначение всех элементов схемы. Начертить схему.
 4. собрать схему и выполнить измерения для построения ВАХ диодов.
- а) Собрать схему для исследования выпрямительного диода на постоянном токе в соответствии с принципиальной схемой рис. 2.1. Для измерения анодного тока включить миллиамперметр постоянного тока с пределом 100 мА. Для измерения анодного напряжения использовать мультиметр. Последовательно с диодом включить токоограничивающий резистор R_n .

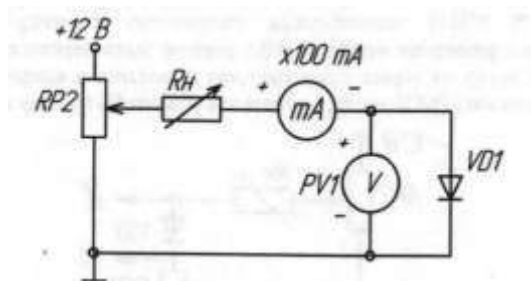


Рисунок 2.1- Схема для снятия ВАХ для прямой ветви

Снять вольтамперную характеристику выпрямительного диода на постоянном токе для прямой ветви (рис. 2.1); для снятия характеристик регулировать напряжение на выходе потенциометра; результаты измерений занести в таблицу Таблица 2.1. Построить ВАХ диода, определить основные точки на характеристике.

б) Собрать схему для снятия обратной ветви ВАХ, подключив к RP2 источник -12 В и заменив миллиамперметр, поменяв также его полярность подключения (рис. 2.2) и снять обратную ветвь ВАХ диода. Построить ВАХ диода, определить основные точки на характеристике.

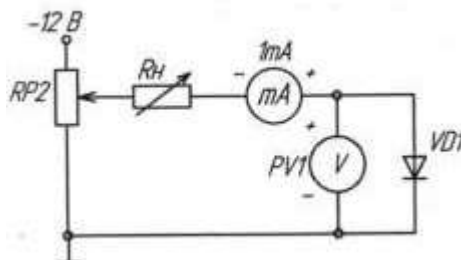


Рисунок 2.2- Схема для снятия ВАХ для прямой ветви

Таблица 2.1-Результаты измерения

Прямой ток, А						
Прямое напряжение, В						
Обратный ток, А						
Обратное напряжение, В						

в) Определить параметры диода: максимальное напряжение между анодом и катодом в открытом состоянии $U_{ак}$ при максимальном анодном токе $I_{а,маx}$, пороговое напряжение U_0 и дифференциальное сопротивление;

г) Собрать схему для получения ВАХ диода на экране осциллографа. Исследование выпрямительного диода выполняется на переменном токе в соответствии с принципиальной схемой рис. 2.3, Вход Y (CH2) осциллографа подключить к шунту RS2, а корпус осциллографасоединить с общим проводом. Вход X (CH1) осциллографа подключить к аноду диода. При этом переключатель развертки осциллографа должен быть переведен в положение ХЛ. Светящуюся точку на экране осциллографа поместить в начало координат. Подать питание. Зарисовать ВАХ диода, определить масштабы по току и напряжению.

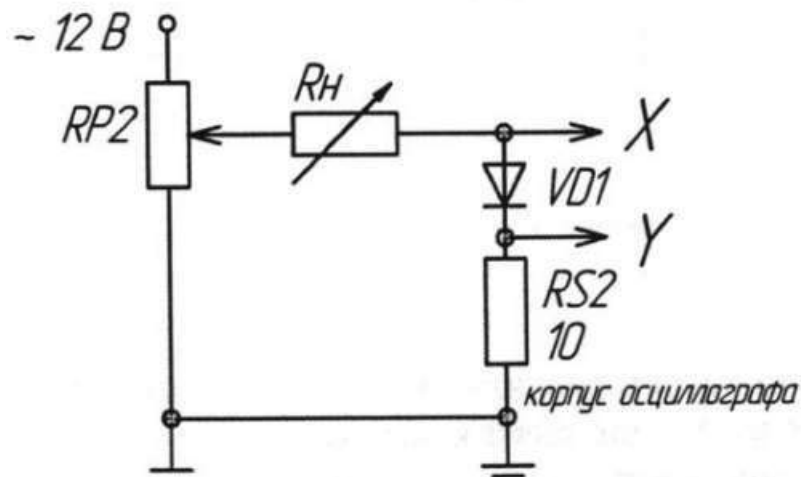


Рисунок 2. 3- Схема для снятия ВАХ для прямой ветви

д) Определить по осциллограмме параметры диода: максимальное напряжение между анодом и катодом в открытом состоянии при максимальном анодном токе, пороговое напряжение U_0 и дифференциальное сопротивление, сравнить с результатами, полученными на постоянном токе.

4. Построить ВАХ диода, определить основные точки на характеристике.

5. Сделать выводы по работе.

Форма представления результата: отчет определённой работе.

Критерии оценки:

- оценка «отлично» выставляется студенту, если отчет о выполнении лабораторной работы выполнен в полном объеме, расчеты выполнены правильно, ответы на вопросы сформулированы точно и грамотно; студент свободно владеет теоретическим материалом, безошибочно применяет его при выполнении лабораторной работы;

- оценка «хорошо» выставляется студенту, если допущены незначительные ошибки в расчетах, оформление отчета по лабораторной работе не соответствует установленным

требованиям, ответы на поставленные вопросы раскрыты не в полном объеме.

- оценка «**удовлетворительно**» выставляется студенту, если задание выполнено с «грубыми» ошибками, отчет по лабораторной работе оформлен без соблюдения установленных правил.

- оценка «**неудовлетворительно**» выставляется студенту, если работа не выполнена.

Тема 1.2 Полупроводниковые приборы

Лабораторное занятие № 3

«Исследование биполярного транзистора»

Цель:

- закрепить теоретические знания по теме «Полупроводниковые приборы».
- сформировать умение строить входные и выходные характеристики транзистора.
- сформировать умение пользоваться измерительными приборами, обрабатывать результаты измерения.
- сформировать умение анализировать характеристики биполярного транзистора и определять по характеристикам основные параметры.

Выполнив работу, Вы будете:

уметь:

Уд1 Уд2 Уд3 Уд4 Уд5 Уд6

Материальное обеспечение: инструкция по выполнению лабораторной работы №3, лабораторные стенды "Электроника".

Задание:

1. Прослушать инструктаж по выполнению лабораторной работы.
2. Согласно инструкции выполнить лабораторную работу.

Порядок выполнения работы:

1. Изучить лекцию по теме «Полупроводниковые транзисторы»;
2. Внимательно прочитать инструкцию, ознакомиться с приборами и оборудованием, определить цену деления приборов.
3. Изучить схему для снятия ВАХ транзистора, определить назначение всех элементов схемы.

Начертить схему.

4. Экспериментальное исследование характеристик биполярного транзистора .

а) собрать схему для снятия характеристик прямой передачи по току биполярного транзистора (рис.31). Для измерения тока базы подключить миллиамперметр РА1 (до 1 МА), а для измерения тока коллектора подключить РА (до 100 мА). Для измерения напряжения на коллекторе использовать вольтметр РV1; в качестве резистора в цепи коллектора использовать резистор РРЗ (по указанию преподавателя);

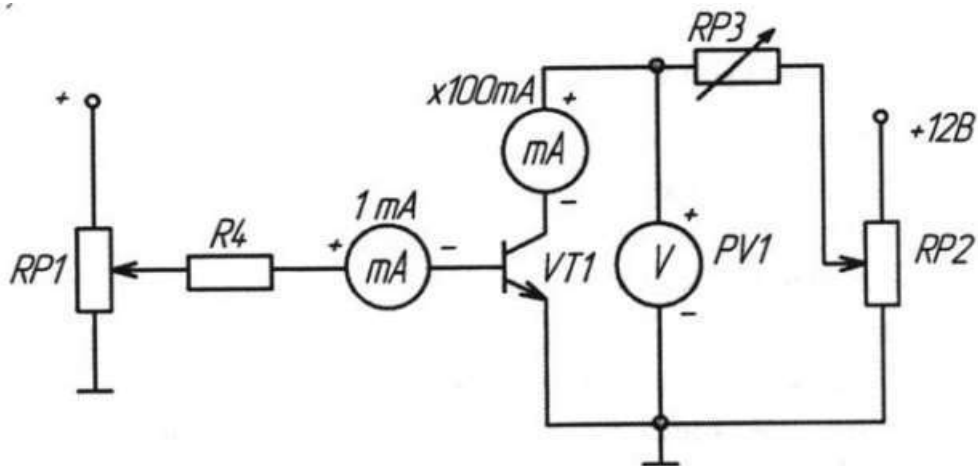


Рис. 3.1-Схема исследования биполярного транзистора

- б) Снять статическую характеристику прямой передачи по току $I_k=f(I_b)$ при U_k , равном заданному значению E_k , и $R_k=0$. Экспериментальные точки здесь и далее записывать в таблицу и наносить на график. При снятии характеристики следить за постоянством напряжения U_k по вольтметру.
- в) Снять характеристику прямой передачи по току при наличии заданного сопротивления нагрузки R_k . С помощью потенциометра $RP1$ установите ток базы, равный нулю, а с помощью потенциометра $RP2$ установите заданное значение E_k . В дальнейшем ручку регулировки $RP2$ не трогать. В области вблизи насыщения точки снимать чаще.
- г) По построенной характеристике определить области активного усиления, отсечки и насыщения. Определить максимальный ток, при котором еще обеспечивается линейное усиление.
- д) Снять выходные статические ВАХ с помощью осциллографа. Собрать схему в соответствии с рис. 2.2. Вход Y (CH2) осциллографа подключить к шунту, а корпус осциллографа соединить с общим проводом. Вход X (CH1) осциллографа подключить к коллектору. При этом переключатель развёртки осциллографа должен быть приведен в положение X/Y . Установить потенциометр $RP1$ в крайнее левое положение, соответствующее минимальному сопротивлению. Включить питание. Изменять ток базы от 0 до максимума (но не более 1 мА), пронаблюдать семейство выходных характеристик; зарисовать на одном рисунке выходные характеристики для трех значений тока базы: $I_b = 0$; $I_b = 0,5 \cdot I_{b \max}$; $I_b = I_{b \max}$. Записать масштабы по напряжению и току. Выключить питание модуля.

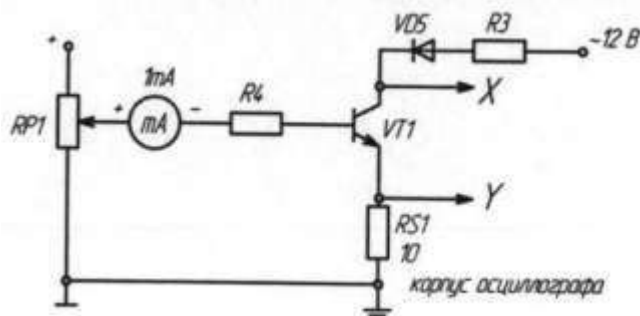


Рис. 3.2-Схема исследования биполярного транзистора

5. Сделать выводы по работе.
6. Ответить на контрольные вопросы и защитить работу.

Форма представления результата: отчет определённой работе.

Критерии оценки:

- оценка «**отлично**» выставляется студенту, если отчет о выполнении лабораторной работы выполнен в полном объеме, расчеты выполнены правильно, ответы на вопросы сформулированы точно и грамотно; студент свободно владеет теоретическим материалом, безошибочно применяет его при выполнении лабораторной работы;
- оценка «**хорошо**» выставляется студенту, если допущены незначительные ошибки в расчетах, оформление отчета по лабораторной работе не соответствует установленным требованиям, ответы на поставленные вопросы раскрыты не в полном объеме.
- оценка «**удовлетворительно**» выставляется студенту, если задание выполнено с «грубыми» ошибками, отчет по лабораторной работе оформлен без соблюдения установленных правил.
- оценка «**неудовлетворительно**» выставляется студенту, если работа не выполнена.

Тема 1.2 Полупроводниковые приборы

Лабораторное занятие № 4

«Исследование полевого транзистора»

Цель:

- закрепить теоретические знания по теме «Полупроводниковые приборы».
- сформировать умение строить характеристики полевого транзистора.
- сформировать умение пользоваться измерительными приборами, обрабатывать результаты измерения.
- сформировать умение анализировать характеристики полевого транзистора и определять по характеристикам основные параметры.

Выполнив работу, Вы будете:

уметь:

Уд1 Уд2 Уд3 Уд4 Уд5 Уд6

Материальное обеспечение: инструкция по выполнению лабораторной работы №8, лабораторные стенды "Электроника".

Задание:

1. Прослушать инструктаж по выполнению лабораторной работы.
2. Согласно инструкции выполнить лабораторную работу.

Порядок выполнения работы:

1. Изучить лекцию по теме «Полупроводниковые транзисторы»;
 2. Внимательно прочитать инструкцию, ознакомиться с приборами и оборудованием, определить цену деления приборов.
 3. Изучить схему для снятия ВАХ полевого транзистора, определить назначение всех элементов схемы. Начертить схему.
 4. Исследовать характеристики полевого транзистора.
- а) Собрать схему для снятия характеристик полевого транзистора (рис. 4.1).

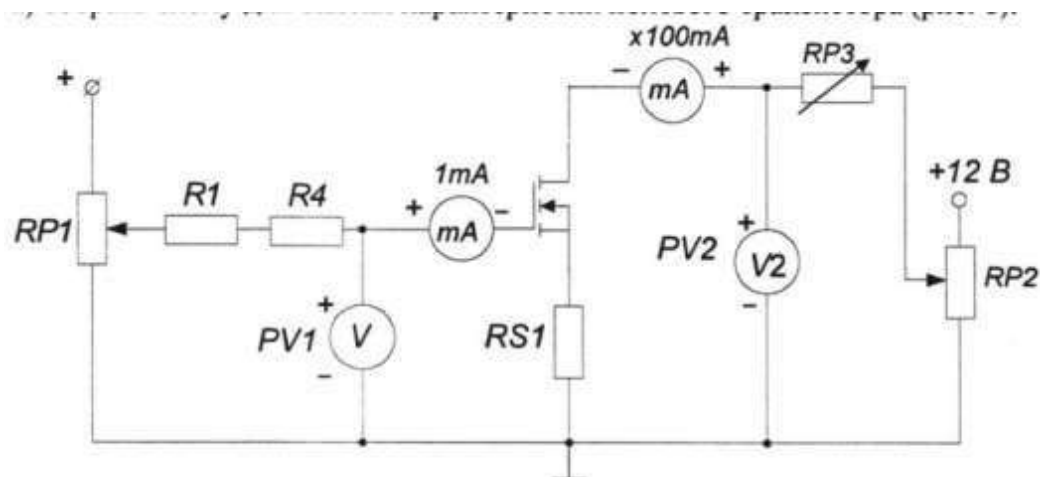


Рис. 4.1. -Схема для снятия характеристик полевого транзистора

б) Снять стокзатворную характеристику $I_c=f(U_z)$ при напряжении U_c равном заданному значению U_2 , и $RP3=0$. Экспериментальные точки здесь и далее записывать в таблицу и наносить на график. Изменяя напряжение на затворе от нуля до максимального значения при помощи потенциометра $RP1$, снять стокзатворную характеристику при отсутствии нагрузки (закороченном $RP3$). При снятии характеристики убедитесь, что ток затвора, мал. На начальном участке характеристики точки снимать чаще.

в) снять стокзатворную характеристику при наличии нагрузки $RP3$. Ручку потенциометра $RP1$ установить на «0». С помощью переключателя установите заданное значение резистора $RP3$, а при помощи потенциометра $RP2$ — заданное значение U_2 . Изменяя напряжение на затворе от нуля до максимального значения при помощи потенциометра $RP1$, снять стокзатворную характеристику при наличии нагрузки. На начальном участке характеристики и вблизи перехода в область насыщения точки снимать чаще. Выключить тумблер «Питание»;

г) по построенной характеристике определить области активного усиления, отсечки и насыщения. Определить максимальное напряжение на затворе при котором еще обеспечивается линейное усиление;

4. Сравнить полученные характеристики с характеристиками заданного транзистора из справочной литературы.

5. Определить основные параметры полевого транзистора.

6. Сделать выводы по работе.

7. Ответить на контрольные вопросы и защитить работу.

Форма представления результата: отчет определённой работе.

Критерии оценки:

- оценка «**отлично**» выставляется студенту, если отчет о выполнении лабораторной работы выполнен в полном объеме, расчеты выполнены правильно, ответы на вопросы сформулированы точно и грамотно; студент свободно владеет теоретическим материалом, безошибочно применяет его при выполнении лабораторной работы;

- оценка «**хорошо**» выставляется студенту, если допущены незначительные ошибки в расчетах, оформление отчета по лабораторной работе не соответствует установленным требованиям, ответы на поставленные вопросы раскрыты не в полном объеме.

- оценка «**удовлетворительно**» выставляется студенту, если задание выполнено с «грубыми» ошибками, отчет по лабораторной работе оформлен без соблюдения установленных правил.

- оценка «неудовлетворительно» выставляется студенту, если работа не выполнена.

Тема 1.2 Полупроводниковые приборы

Лабораторное занятие № 5 «Исследование тиристора»

Цель:

- закрепить теоретические знания по теме «Полупроводниковые приборы».
- сформировать умение строить характеристики тиристора.
- сформировать умение пользоваться измерительными приборами, обрабатывать результаты измерения.
- сформировать умение анализировать характеристики тиристора и определять по характеристикам основные параметры.

Выполнив работу, Вы будете:

уметь:

Уд1 Уд2 Уд3 Уд4 Уд5 Уд6

Материальное обеспечение: инструкция по выполнению лабораторной работы №8, лабораторные стенды "Электроника".

Задание:

1. Прослушать инструктаж по выполнению лабораторной работы.
2. Согласно инструкции выполнить лабораторную работу.

Порядок выполнения работы:

1. Изучить лекцию по теме «Полупроводниковые тиристоры»;
2. Внимательно прочитать инструкцию, ознакомиться с приборами и оборудованием, определить цену деления приборов.
3. Исследовать работу тиристора.

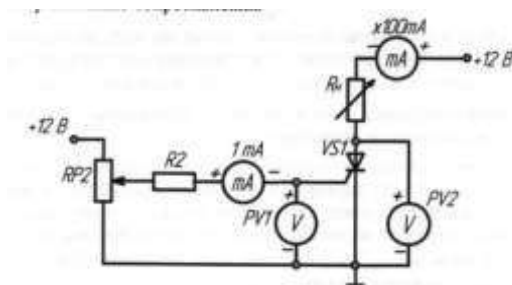


Рис. 5.1-Схема исследования тиристора

- а) Собрать схему для исследования тиристора на постоянном токе в соответствии с рис. 5.1. Регулятор R_n перевести в положение «0», соответствующее минимальному значению сопротивления.
- б) Определить отпирающий постоянный ток управления I_o и отпирающее постоянное напряжение управления, при которых происходит включение тиристора. Для этого плавно вращать ручку потенциометра RP_1 , увеличивая ток управления, зафиксировать, при каком значении тока управления, и напряжения управления U_o , включится тиристор. О включении тиристора судить по резкому уменьшению напряжения на аноде, и увеличению анодного тока.
- в) Исследовать возможность выключения тиристора по цепи управления и по анодной цепи. Для этого, включив тиристор, уменьшать до нуля ток управления. Выключить тиристор, разорвав цепь анода. Наблюдая за изменением анодного тока и напряжения. Сделать вывод об управляемости тиристора, сформулировав условия включения и выключения тиристора. Выключить питание

модуля.

г) Снять и построить входную характеристику тиристора $U_y = f(I_y)$ (при разорванной анодной цепи), нанести на нее точку, соответствующую току I_{y0} .

4. Сделать выводы по работе.

5. Ответить на контрольные вопросы и защитить работу.

Форма представления результата: отчет определённой работе.

Критерии оценки:

- оценка «**отлично**» выставляется студенту, если отчет о выполнении лабораторной работы выполнен в полном объеме, расчеты выполнены правильно, ответы на вопросы сформулированы точно и грамотно; студент свободно владеет теоретическим материалом, безошибочно применяет его при выполнении лабораторной работы;

- оценка «**хорошо**» выставляется студенту, если допущены незначительные ошибки в расчетах, оформление отчета по лабораторной работе не соответствует установленным требованиям, ответы на поставленные вопросы раскрыты не в полном объеме.

- оценка «**удовлетворительно**» выставляется студенту, если задание выполнено с «грубыми» ошибками, отчет по лабораторной работе оформлен без соблюдения установленных правил.

- оценка «**неудовлетворительно**» выставляется студенту, если работа не выполнена.

Тема 1.3 Основы аналоговой схемотехники электронных средств

Лабораторное занятие № 6

«Исследование усилителя мощности»

Цель:

- закрепить теоретические знания по теме «Усилители мощности».

- получить навыки расчета и экспериментального определения мощностей и КПД в различных усилительных каскадах;

- сформировать умение пользоваться измерительными приборами, обрабатывать результаты измерения.

- сформировать умение анализировать характеристики тиристора и определять по характеристикам основные параметры.

Выполнив работу, Вы будете:

уметь:

Уд1 Уд2 Уд3 Уд4 Уд5

Материальное обеспечение: инструкция по выполнению лабораторной работы №8, лабораторные стенды "Электроника".

Задание:

1. Прослушать инструктаж по выполнению лабораторной работы.

2. Согласно инструкции выполнить лабораторную работу.

Порядок выполнения работы:

1. Изучить лекцию по теме «Усилители мощности»;

2. Внимательно прочитать инструкцию, ознакомиться с приборами и оборудованием, определить цену деления приборов.

3. Для проверки работы исследуемого усилителя по переменному току следует собрать схему. Установив напряжение источника в пределах от 5 до 7 В, следует удостовериться в том, что выходное напряжение имеет синусоидальную форму.

4. Измерить и построить внешнюю характеристику исследуемого усилителя, изменяя сопротивление нагрузки и измеряя соответствующие им значения напряжения и тока нагрузки.

5. Определить рабочий диапазон напряжений усилителя: изменять входное напряжение,

наблюдая форму выходного напряжения до тех пор, пока в ней не станут заметны нелинейные искажения; зафиксировать величину $U_{вх. тах}$, соответствующую максимально допустимой величине входного напряжения.

7. Сделать выводы по работе.

8. Ответить на контрольные вопросы и защитить работу. Форма представления результата: отчет определённой работе.

Критерии оценки:

- оценка «**отлично**» выставляется студенту, если отчет о выполнении лабораторной работы выполнен в полном объеме, расчеты выполнены правильно, ответы на вопросы сформулированы точно и грамотно; студент свободно владеет теоретическим материалом, безошибочно применяет его при выполнении лабораторной работы;

- оценка «**хорошо**» выставляется студенту, если допущены незначительные ошибки в расчетах, оформление отчета по лабораторной работе не соответствует установленным требованиям, ответы на поставленные вопросы раскрыты не в полном объеме.

- оценка «**удовлетворительно**» выставляется студенту, если задание выполнено с «грубыми» ошибками, отчет по лабораторной работе оформлен без соблюдения установленных правил.

- оценка «**неудовлетворительно**» выставляется студенту, если работа не выполнена.

Тема 1.4 Источники вторичного электропитания

Лабораторное занятие № 7 «Исследование выпрямителей»

Цель:

- закрепить теоретические знания по теме «Выпрямители»;
- сформировать умение определять параметры;
- сформировать умение пользоваться измерительными приборами, обрабатывать результаты измерения.

Выполнив работу, Вы будете:

уметь:

Уд1 Уд2 Уд3 Уд4 Уд5 Уд6

Материальное обеспечение: инструкция по выполнению лабораторной работы №12, лабораторные стенды "Электроника".

Задание:

1. Прослушать инструктаж по выполнению лабораторной работы. 2. Согласно инструкции (прилагается) выполнить лабораторную работу. **Порядок**

выполнения работы:

1. Изучить лекцию по теме «Выпрямители»;
2. Согласно инструкции выполнить лабораторную работу.
3. Выполнить отчет о проделанной работе.

Ход работы:

1. Внимательно прочитать инструкцию, ознакомиться с приборами и оборудованием, определить цену деления приборов.

2. Изучить схемы выпрямителей, определить назначение всех элементов схемы. Начертить схему.

3. Соберите схему для исследования однополупериодного выпрямителя и предоставьте для проверки преподавателю. Включить стенд и зарисовать изображение полученное с помощью осциллографа.

4. Соберите схему для исследования двухполупериодного выпрямителя и предоставьте для проверки преподавателю. Включить стенд и зарисовать изображение, полученное с помощью осциллографа.

5. На полученных осциллограммах определить амплитуду пульсаций U_{max} , пульсации напряжения ΔU , период T и частоту f пульсирующего напряжения. Рассчитать коэффициент пульсаций p двухполупериодного выпрямителя по формуле

$$p = \frac{U_{1m}}{U_o} \cdot 100\%$$

6. Сделайте выводы по работе.

Форма представления результата: отчет определённой работе.

Критерии оценки:

- оценка «отлично» выставляется студенту, если отчет о выполнении лабораторной работы выполнен в полном объеме, расчеты выполнены правильно, ответы на вопросы сформулированы точно и грамотно; студент свободно владеет теоретическим материалом, безошибочно применяет его при выполнении лабораторной работы;
- оценка «хорошо» выставляется студенту, если допущены незначительные ошибки в расчетах, оформление отчета по лабораторной работе не соответствует установленным требованиям, ответы на поставленные вопросы раскрыты не в полном объеме.
- оценка «удовлетворительно» выставляется студенту, если задание выполнено с «грубыми» ошибками, отчет по лабораторной работе оформлен без соблюдения установленных правил.
- оценка «неудовлетворительно» выставляется студенту, если работа не выполнена.

Тема 1.4 Источники вторичного электропитания

Лабораторное занятие 8

« Исследование логических элементов цифровых интегральных микросхем» Цель:

- закрепить теоретические знания по теме «Основы теории логических функций»;
- исследовать работу логических элементов;
- сформировать умение пользоваться измерительными приборами, обрабатывать результаты измерения.

Выполнив работу, Вы будете:

уметь:

Уд1 Уд2 Уд3 Уд4 Уд5 Уд6

Материальное обеспечение: инструкция по выполнению лабораторной работы №12, лабораторные стенды "Электроника".

Задание:

- 1 Прослушать инструктаж по выполнению лабораторной работы.
- 2 Согласно инструкции (прилагается) выполнить лабораторную работу.

Таблица 8.1-Результаты измерения

X1	X2	Y			
		«И-НЕ»	«И»	«ИЛИ-НЕ»	«НЕ»
0	0				
1	0				

0	1				
1	1				

Порядок выполнения работы:

1. Изучить лекцию по теме «Основы теории логических функций»;
2. Согласно инструкции выполнить лабораторную работу.
3. Выполнить отчет о проделанной работе.

Ход работы:

1. Экспериментальное исследование комбинационных цифровых интегральных микросхем
а) составить таблицу истинности логического элемента «И-НЕ». Для этого собрать схему (рис. 1), подключив выходы гнезд «Уровень логический» к соответствующим входам логического элемента «И-НЕ». Включить тумблер «Питание». Задавая различные комбинации входных логических сигналов (X1, X2) тумблерами SA1 и SA 2, фиксировать по светодиоду выходной сигнал Y логического элемента. Составить таблицу истинности исследуемого элемента. Результаты занести в таблицу 8.1. Выключить тумблер «Питание».

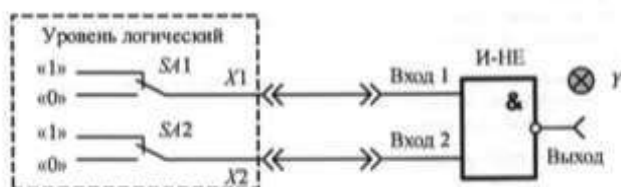


Рис. 8.1. Схема соединений для исследования логического элемента И-НЕ

б) проверить работу логического элемента «И-НЕ», подключив выходные гнезда «Генератора импульсов» с частотой 0,1 кГц и 0,2 кГц к «Входу 1» и «Входу 2» логического элемента соответственно. Включить тумблер «Питание». Зарисовать временные диаграммы сигналов на входах и выходе логического элемента. Для этого осциллограф перевести в режим внешней синхронизации «EXT», соединив вход осциллографа «TRIG IN» с гнездом «Генератора импульсов» 0,1 кГц. Затем вход осциллографа CH1 подключить к «Входу 1» элемента «И-НЕ», а вход осциллографа CH2 — к «Входу 2» элемента (корпус осциллографа соединить с общей точкой модуля). Зарисовать на кальке входные сигналы друг под другом. Переключить вход осциллографа CH2 к «Выходу» элемента «И-НЕ», и зарисовать на той же кальке выходной сигнал. Выключить тумблер «Питание»;

в) аналогично выполнить исследования для логических элементов «И», «ИЛИ-НЕ», «НЕ».

Форма представления результата: отчет определённой работе.

Критерии оценки:

- оценка «**отлично**» выставляется студенту, если отчет о выполнении лабораторной работы выполнен в полном объеме, расчеты выполнены правильно, ответы на вопросы сформулированы точно и грамотно; студент свободно владеет теоретическим материалом, безошибочно применяет его при выполнении лабораторной работы;
- оценка «**хорошо**» выставляется студенту, если допущены незначительные ошибки в расчетах, оформление отчета по лабораторной работе не соответствует установленным требованиям, ответы на поставленные вопросы раскрыты не в полном объеме.
- оценка «**удовлетворительно**» выставляется студенту, если задание выполнено с «грубыми» ошибками, отчет по лабораторной работе оформлен без соблюдения установленных правил.

- оценка «**неудовлетворительно**» выставляется студенту, если работа не выполнен