

Приложение 3
*Приложение 2.23.1 к ОПОП-П по специальности
08.02.09 Монтаж, наладка и эксплуатация
электрооборудования промышленных и гражданских зданий*

Министерство науки и высшего образования Российской Федерации
Федеральное государственное бюджетное образовательное учреждение
высшего образования
«Магнитогорский государственный технический университет им. Г.И. Носова»

Многопрофильный колледж

**МЕТОДИЧЕСКИЕ УКАЗАНИЯ
ДЛЯ ЛАБОРАТОРНЫХ И ПРАКТИЧЕСКИХ ЗАНЯТИЙ
УЧЕБНОЙ ДИСЦИПЛИНЫ / МЕЖДИСЦИПЛИНАРНОГО КУРСА**

ОП.02 ЭЛЕКТРОТЕХНИКА

**для обучающихся специальности
08.02.09 Монтаж, наладка и эксплуатация электрооборудования промышленных и
гражданских зданий**

Магнитогорск, 2024

СОДЕРЖАНИЕ

1 Введение	4
2 Методические указания	6
Практическое занятие 1	6
Практическое занятие 2	8
Практическое занятие 3	12
Практическое занятие 4	14
Практическое занятие 5	15
Практическое занятие 6	17
Практическое занятие 7	18
Практическое занятие 8	20
Практическое занятие 9	22
Практическое занятие 10	23
Практическое занятие 11	24
Практическое занятие 12	28
Практическое занятие 13	31
Практическое занятие 14	34
Практическое занятие 15	36
Практическое занятие 16	37
Практическое занятие 17	38
Практическое занятие 18	39
Практическое занятие 19	32
Практическое занятие 20	43
Лабораторное занятие 1	46
Лабораторное занятие 2	49
Лабораторное занятие 3	50
Лабораторное занятие 4	52
Лабораторное занятие 5	53
Лабораторное занятие 6	55
Лабораторное занятие 7	56
Лабораторное занятие 8	57
Лабораторное занятие 9	58

1 ВВЕДЕНИЕ

Важную часть теоретической и профессиональной практической подготовки обучающихся составляют практические и лабораторные занятия.

Состав и содержание практических и лабораторных занятий направлены на реализацию Федерального государственного образовательного стандарта среднего профессионального образования.

Ведущей дидактической целью практических занятий является формирование профессиональных практических умений (умений выполнять определенные действия, операции, необходимые в последующем в профессиональной деятельности) или учебных практических умений (умений решать задачи по электротехнике), необходимых в последующей учебной деятельности.

Ведущей дидактической целью лабораторных занятий является экспериментальное подтверждение и проверка существенных теоретических положений (законов, зависимостей).

В соответствии с рабочей программой учебной дисциплины «ЭЛЕКТРОТЕХНИКА» предусмотрено проведение практических и лабораторных занятий.

В результате их выполнения, обучающийся должен:

уметь:

Уд1 Подбирать электрические приборы и оборудование с определенными параметрами и характеристиками;

Уд2 рассчитывать параметры электрических цепей.

Уд3 Читать электрические схемы

Уд4 Осуществлять сборку электрических схем в соответствии с заданными условиями

Содержание практических и лабораторных занятий ориентировано на подготовку обучающихся к освоению профессионального модуля программы подготовки специалистов среднего звена по специальности и овладению **профессиональными компетенциями:**

ПК 1.3 Организовывать поставки электрической энергии потребителям с применением средств автоматизации.

ПК 2.1 Проверять техническое состояние муниципальных линий электропередач;

ПК 3.3 Выполнять проверку и наладку электрооборудования на объектах электроснабжения в промышленном и гражданском строительстве, в том числе с различными видами релейных защит;

А также формированию общих компетенций:

ОК 01. Выбирать способы решения задач профессиональной деятельности применительно к различным контекстам;

ОК 02. Использовать современные средства поиска, анализа и интерпретации информации, и информационные технологии для выполнения задач профессиональной деятельности;

ОК 05. Осуществлять устную и письменную коммуникацию на государственном языке Российской Федерации с учетом особенностей социального и культурного контекста;

ОК 07. Содействовать сохранению окружающей среды, ресурсосбережению, применять знания об изменении климата, принципы бережливого производства, эффективно действовать в чрезвычайных ситуациях;

ОК 09. Пользоваться профессиональной документацией на государственном и иностранном языках.

Выполнение обучающихся практических и/или лабораторных работ по учебной дисциплине «ЭЛЕКТРОТЕХНИКА» направлено на:

- обобщение, систематизацию, углубление, закрепление, развитие и детализацию полученных теоретических знаний по конкретным темам учебной дисциплины;

- формирование умений применять полученные знания на практике, реализацию единства интеллектуальной и практической деятельности;

- формирование и развитие умений: наблюдать, сравнивать, сопоставлять, анализировать,

делать выводы и обобщения, самостоятельно вести исследования, пользоваться различными приемами измерений, оформлять результаты в виде таблиц, схем, графиков;

- приобретение навыков работы с различными приборами, аппаратурой, установками и другими техническими средствами для проведения опытов;

- развитие интеллектуальных умений у будущих специалистов: аналитических, проектировочных, конструктивных и др.;

- выработку при решении поставленных задач профессионально значимых качеств, таких как самостоятельность, ответственность, точность, творческая инициатива.

Практические и лабораторные занятия проводятся в рамках соответствующей темы, после освоения дидактических единиц, которые обеспечивают наличие знаний, необходимых для ее выполнения.

2МЕТОДИЧЕСКИЕ УКАЗАНИЯ Практическая работа № 1

Расчет электрической цепи постоянного тока при последовательном, параллельном и смешанном соединении конденсаторов

Цель:

- закрепить знания по изученной теме;
- научить рассчитывать конденсаторную батарею.

Выполнив работу, Вы будете:

уметь:

Уд1 Уд2 Уд3 Уд4 Уд5

Материальное обеспечение:

Конспект лекций, инструкция к выполнению практической работы, рабочая тетрадь.

Задание:

1. Определить общую емкость электрической цепи.
2. Определить заряды и напряжения в соответствии с индивидуальным заданием на практическую работу.

Порядок выполнения работы:

1. Повторить конспект лекций по теме «Электрическое поле и его характеристики».
2. Начертить схему. Выявить способы соединения конденсаторов электрической цепи постоянного тока.
3. Вычислить общую емкость электрической цепи.
4. Определить напряжение и заряд на каждом конденсаторе.
5. Осуществить проверку правильности решения.

Ход работы:

1. Повторить основные определения и законы последовательного и параллельного соединения конденсаторов.

Краткие теоретические сведения:

Электрические заряды в цепи могут не только перемещаться по её элементам, но также накапливаться в них, создавая запас энергии. Способность проводника и окружающей его среды накапливать электрическое поле характеризуется электрической емкостью.

Электрическая емкость – скалярная величина, численно равная заряду, который нужно сообщить проводнику, чтобы его потенциал изменился на 1В.

Ёмкость численно равна отношению величины электрического заряда на участке электрической цепи к величине напряжения на нём.

$$C = \frac{q}{U} = \left[\frac{\text{Кл}}{\text{В}} \right] = [\text{Ф}]$$

Способы соединения конденсаторов:

1. Последовательное соединение конденсаторов

Схема замещения цепи с последовательным соединением конденсаторов представлена на рисунке 1.1.

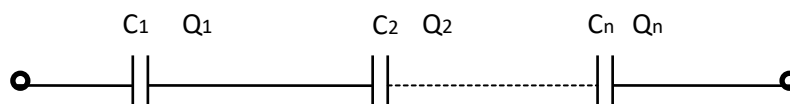


Рисунок 1.1 –Схема последовательного соединения конденсаторов

Для последовательного соединения конденсатора справедливы соотношения

$$Q_{\text{ОБЩ}} = Q_1 = Q_2 \dots = Q_n ,$$

$$U_{\text{ОБЩ}} = U_1 + U_2 \dots + U_n$$

$$\frac{1}{C_{\text{ОБЩ}}} = \frac{1}{C_1} + \frac{1}{C_2} \dots + \frac{1}{C_n} ,$$

2. Параллельное соединение резисторов

При параллельном соединении все конденсаторы подключаются к двум узлам электрической цепи, т.е. включаются на одно напряжение. Схема замещения цепи с параллельным соединением резисторов представлена на рисунке 1.2

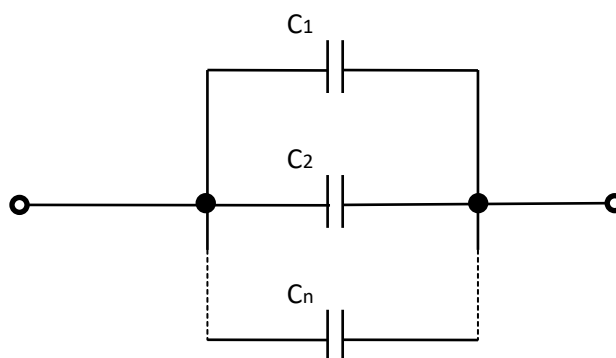


Рисунок 1.2 - Схема параллельного соединения конденсаторов

Для параллельного соединения справедливы соотношения

$$U_{\text{ОБЩ}} = U_1 = U_2 \dots = U_n ,$$

$$Q_{\text{ОБЩ}} = Q_1 + Q_2 \dots + Q_n ,$$

$$C_{\text{ОБЩ}} = C_1 + C_2 \dots + C_n$$

Форма представления результата:

Работа выполняется в тетрадях для практических работ, сдается в конце занятия в форме решенной задачи.

Критерии оценки:

- оценка «отлично» выставляется студенту, если расчет выполнен в полном объеме, решение оформлено с соблюдением установленных правил; студент свободно владеет теоретическим материалом, безошибочно применяет его при решении задач;

- оценка «хорошо» выставляется студенту, если при выполнении задания допущены незначительные ошибки, решение оформлено с соблюдением установленных правил; студент свободно владеет теоретическим материалом, безошибочно применяет его при решении задач;

- оценка «удовлетворительно» выставляется студенту, если задание выполнено с «грубыми» ошибками, решение оформлено без соблюдения установленных правил;
- оценка «неудовлетворительно» выставляется студенту, если работа не выполнена.

Практическая работа 2

«Расчет электрических цепей постоянного тока методом эквивалентных преобразований»

Цель:

- закрепить знания по теме «Электрические цепи постоянного тока»;
- научить рассчитывать простую электрическую цепь методом эквивалентных преобразований.

Выполнив работу, Вы будете:

уметь:

Уд1 Уд2 Уд3 Уд4 Уд5

Задание:

1. Определить эквивалентное сопротивление электрической цепи. Определить общий ток и мощность электрической цепи.

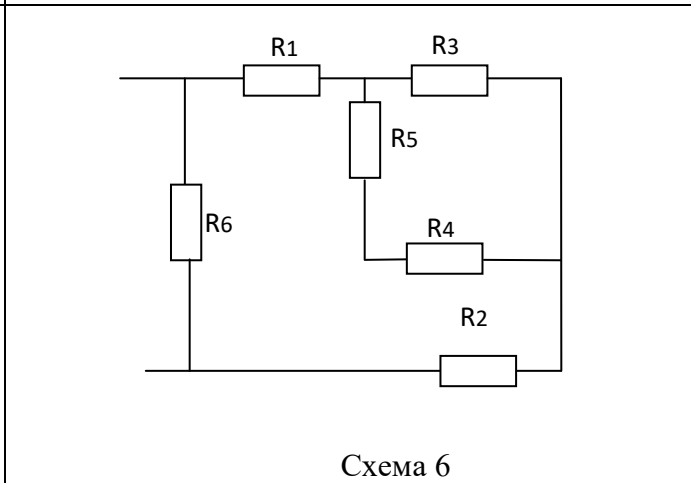
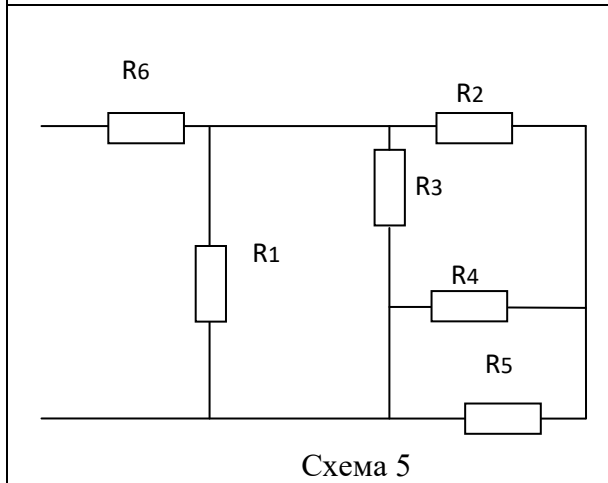
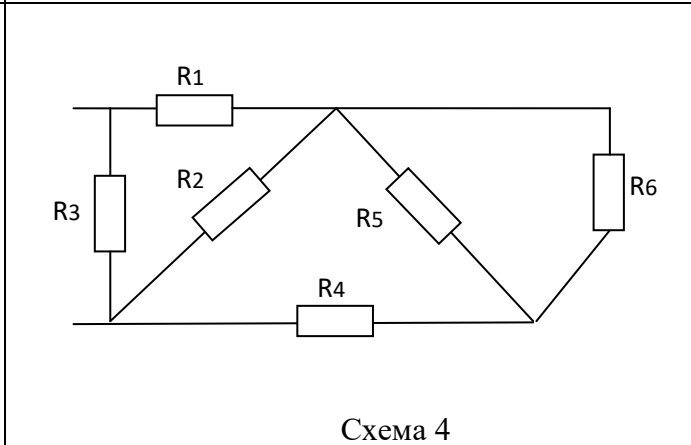
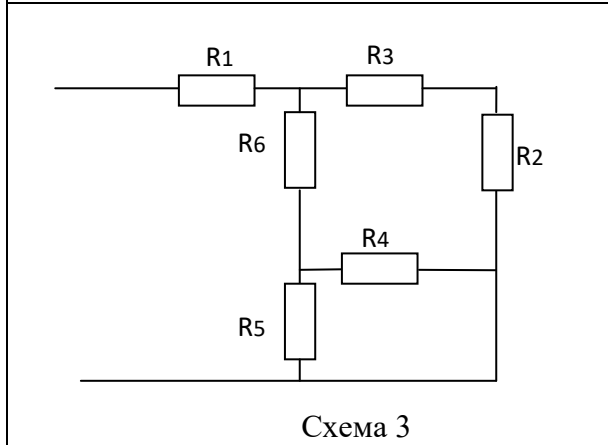
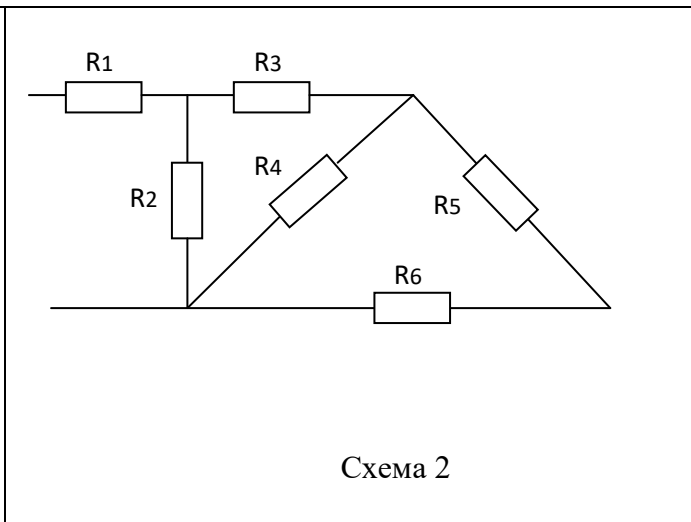
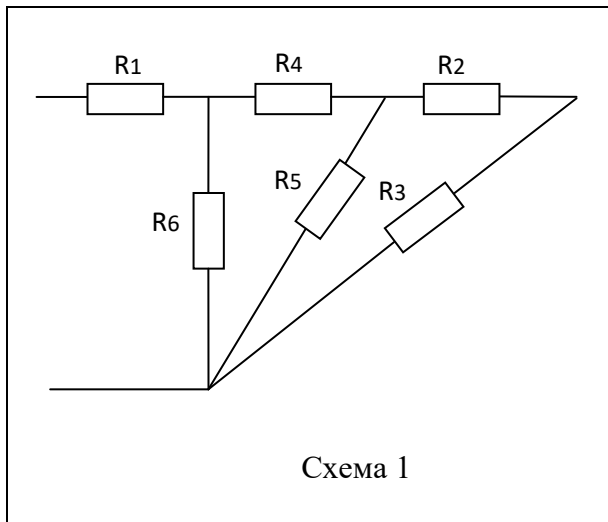
Порядок выполнения работы:

1. В соответствии с номером варианта из таблицы 2.1 выписать значения параметров электрической цепи и начертить электрическую схему из таблицы 2.2.
2. Определить общее сопротивление электрической цепи.
3. Определить общее напряжение, общий ток и общую мощность электрической цепи.

Таблица 2.1 – Варианты заданий к практической работе №2

Номер варианта	номер схемы	Сопротивления, Ом						Дано
		R1, Ом	R2, Ом	R3, Ом	R4, Ом	R5, Ом	R6, Ом	
1	2	3	4	5	6	7	8	9
1	1	10	4	4	8	5	3	$U_4 = 20B$
2	2	2	6	7	4	4	14	$U_5 = 40B$
3	3	3	5	9	6	3	15	$U_4 = 10B$
4	4	13	4	4	8	8	16	$U_6 = 30B$
5	5	25	3	2	4	6	5	$U_5 = 20B$
6	6	4	8	8	2	4	4	$U_5 = 20B$
7	7	8	6	4	6	2	4	$P_4 = 220Bm$
8	8	9	4	6	8	8	6	$P_4 = 100Bm$
9	1	6	2	8	10	15	8	$P_5 = 120Bm$
10	2	3	8	4	15	11	10	$P_4 = 140Bm$
11	3	12	4	2	11	7	15	$P_5 = 90Bm$
12	4	13	6	6	7	18	11	$P_6 = 200Bm$
13	5	16	8	8	18	9	7	$P_3 = 210Bm$
14	6	17	4	10	9	8	8	$P_4 = 200Bm$
15	7	15	2	2	8	10	9	$I_2 = 2A$

Таблица 2.2– Варианты схем к практической работе №2



Ход работы:

1. Изучить краткие теоретические сведения.

Последовательным называется соединение, при котором через все резисторы протекает один и тот же ток. Схема замещения цепи с последовательным соединением резисторов представлена на рисунке 2.1.

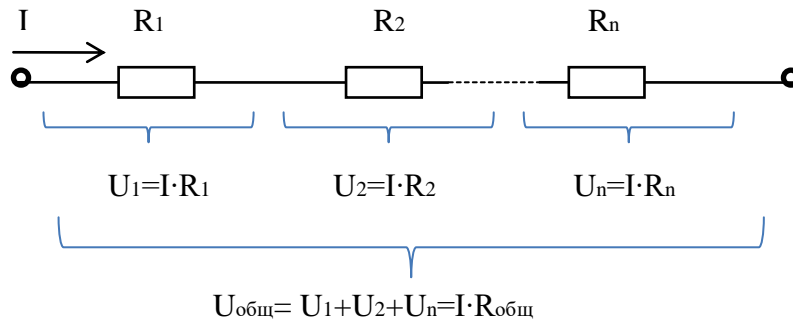


Рисунок 2.1- Схема последовательного соединения резисторов

Для последовательного соединения справедливы следующие соотношения:

$$I_{\text{ОБЩ}} = I_1 = I_2 \dots = I_n$$

$$U_{\text{ОБЩ}} = U_1 + U_2 \dots + U_n$$

$$R_{\text{ОБЩ}} = R_1 + R_2 \dots + R_n$$

$$P_{\text{ОБЩ}} = P_1 + P_2 \dots + P_n$$

При последовательном соединении при обрыве цепи на любом элементе цепи ток $I_{\text{общ}}=0$.

При параллельном соединении все резисторы подключаются к двум узлам электрической цепи, т.е. включаются на одно напряжение. Схема замещения цепи с параллельным соединением резисторов представлена на рисунке 2.2

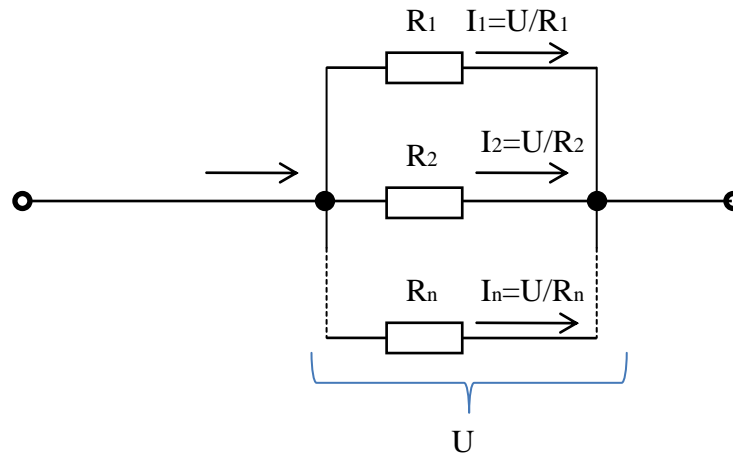


Рисунок 2.2- Схема параллельного соединения резисторов

Для параллельного соединения справедливы следующие соотношения:

$$U_{\text{ОБЩ}} = U_1 = U_2 \dots = U_n,$$

$$I_{\text{ОБЩ}} = I_1 + I_2 \dots + I_n,$$

$$\frac{1}{R_{\text{ОБЩ}}} = \frac{1}{R_1} + \frac{1}{R_2} \dots + \frac{1}{R_n},$$

$$G_{\text{ОБЩ}} = G_1 + G_2 + \dots + G_n$$

$$P_{\text{ОБЩ}} = P_1 + P_2 + \dots + P_n$$

При параллельном соединении суммируются проводимости. При обрыве цепи на любом элементе ток через остальные резисторы не изменится. При коротком замыкании на одном элементе, ток через остальные элементы будет равен нулю, общее сопротивление уменьшится (будет равно сопротивлению цепи короткого замыкания), а общий ток значительно увеличится.

2. Изучите порядок расчета электрической цепи постоянного тока методом эквивалентных преобразований

На практике наибольшее распространение получили электрические цепи с комбинированным способом соединения пассивных элементов. Метод эквивалентных преобразований применяется для расчета режима электрической цепи с одним источником энергии и комбинированной (смешанной) схемой соединения пассивных элементов. Метод эквивалентных преобразований также можно использовать для упрощения части сложной схемы при расчетах другими методами. Суть метода заключается в замене всех резисторов одним резистором с эквивалентным сопротивлением (рисунок 3).

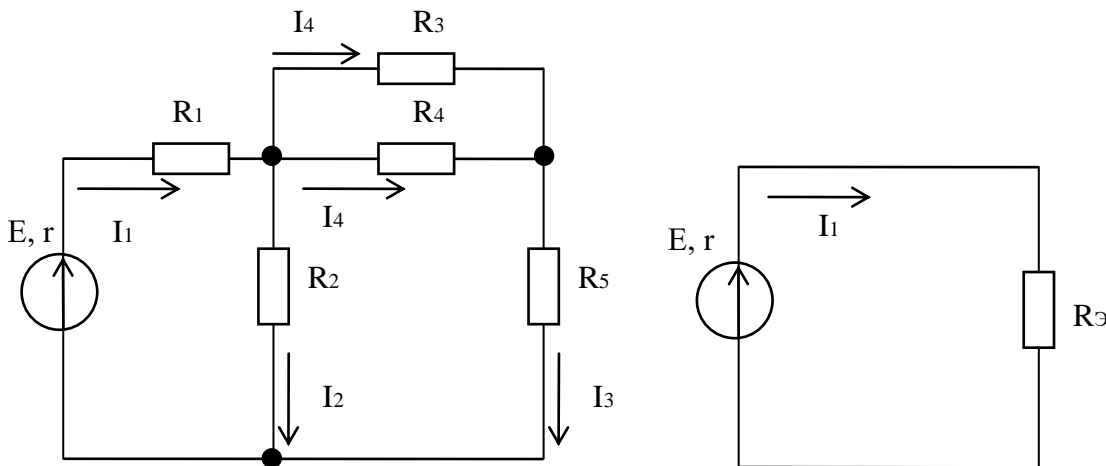


Рисунок 3- Схема комбинированного соединения резисторов

После преобразования схемы по закону Ома для полной цепи можно определить ток, протекающий через источник (общий ток), а затем, вернувшись к исходной схеме, определяются все токи и напряжения в электрической схеме.

Расчет простой электрической цепи в большинстве случаев осуществляется по законам Ома.

3. Выполнить расчет электрической цепи в соответствии с номером варианта.

Форма представления результата: Своевременно и правильно выполненные расчёты. расчет оформляется в тетради для практических работ.

Критерии оценки:

«Отлично» - теоретическое и практическое содержание темы освоено полностью, без пробелов, умения сформированы, все предусмотренные темой учебные задания выполнены, качество их выполнения оценено высоко.

«Хорошо» - теоретическое и практическое содержание темы освоено полностью, без пробелов, некоторые умения сформированы недостаточно, все предусмотренные темой учебные задания выполнены, некоторые виды заданий выполнены с ошибками.

«Удовлетворительно» - теоретическое и практическое содержание темы освоено частично, но пробелы не носят существенного характера, необходимые умения работы с освоенным материалом в основном сформированы, большинство предусмотренных темой учебных заданий выполнено, некоторые из выполненных заданий содержат ошибки.

«Неудовлетворительно» - теоретическое и практическое содержание темы не освоено, необходимые умения не сформированы, выполненные учебные задания содержат грубые ошибки.

Практическая работа №3 «Потенциальная диаграмма»

Цель:

- закрепить знания по изученной теме « Законы электрических цепей постоянного тока»;
- научить рассчитывать и строить потенциальные диаграммы;
- сформировать понятия напряжение и потенциал, а так же принципы распределения потенциала в электрической цепи.

Выполнив работу, Вы будете:

уметь:

Уд1 Уд2 Уд3 Уд4 Уд5

Материальное обеспечение:

Конспект лекций, инструкция к выполнению практической работы, рабочая тетрадь.

Задание:

1. Определить потенциалы всех точек электрической цепи.
2. Построить потенциальную диаграмму.

Порядок выполнения работы:

1. Повторить конспект лекций по теме «Законы электрических цепей постоянного тока».
- 2.Начертить схему. Обозначить на схеме все точки с разным потенциалом.
- 3.Указать направление тока. Рассчитать ток.
4. Определить потенциалы всех точек электрической цепи.
5. Построить потенциальную диаграмму.

Ход работы:

1. Изучить понятие потенциальная диаграмма и алгоритм расчета потенциальной диаграммы.

Потенциальная диаграмма – это графическое изображение распределения потенциала вдоль участка или замкнутого контура электрической цепи. Потенциальная диаграмма строится в прямоугольной системе координат и представляет собой зависимость потенциалов всех точек электрической цепи от сопротивления.

При расчете потенциалов следует знать:

- 1) На пассивном элементе (резисторе) стрелка тока указывает направление уменьшения потенциала.

2) Если направление тока через пассивный элемент (резистор) совпадает с направлением обхода контура, потенциал понижается на величину падения напряжения в нем, и увеличивается, если направление тока через пассивный элемент (резистор) не совпадает с направлением обхода контура.

3) Стрелка ЭДС указывает направление увеличения потенциала. При переходе через идеальный источник ЭДС ($r = 0$) потенциал скачком увеличивается на величину ЭДС источника, если направление ЭДС совпадает с направлением обхода контура и уменьшается, если направление ЭДС не совпадает с направлением обхода контура.

4) При расчете изменения потенциала при переходе через источник ЭДС с внутренним сопротивлением r , необходимо учитывать падение напряжения на внутреннем сопротивлении

источника, представив схему замещения источника, как последовательное соединение идеального источника и резистора с сопротивлением r .

Алгоритм расчета потенциальной диаграммы для электрической цепи, состоящей из одного контура:

1. Выбрать направление обхода контура (произвольно).
2. На схеме указать точку с нулевым потенциалом (заземлить точку) и все точки с разными потенциалами. Нумерацию осуществлять по порядку, начиная с точки с нулевым потенциалом по направлению обхода контура.
3. Определить значение и направление тока в цепи по формуле

$$I = \frac{\sum_{j=1}^m E}{\sum_{i=1}^n R + \sum_{j=1}^m r},$$

где m - количество источников в контуре,
 n - количество пассивных элементов.

$\sum_{j=1}^m E$ - представляет собой алгебраическую сумму ЭДС, при расчете которой учитывается направление ЭДС источника. Со знаком плюс берется ЭДС, направление которой совпадает с направлением обхода контура, со знаком минус берется ЭДС, направление которой не совпадает с направлением обхода контура.

В результате решения ток может принять отрицательное или положительное значение. Если ток принял положительное значение, его направление совпадает с направлением обхода тока, если отрицательное, его направление не совпадает с направлением обхода тока.

4. Определить потенциалы всех точек контура относительно точки с нулевым потенциалом.

5. Указать точки на координатной плоскости и соединить их прямыми линиями. Координатами точек являются суммарное сопротивление от точки с нулевым потенциалом до расчетной (ось абсцисс) и потенциал расчетной точки относительно нулевой точки (ось ординат).

6. По потенциальной диаграмме, возможно, определить напряжение (разность потенциалов) между любыми двумя точками контура.

2. Выполнить расчет и построение потенциальной диаграммы в соответствии с изученным алгоритмом.

Форма представления результата:

Работа выполняется в тетрадах для практических работ, сдается в конце занятия в форме решенной задачи.

Критерии оценки:

- оценка «**отлично**» выставляется студенту, если расчет выполнен в полном объеме, решение оформлено с соблюдением установленных правил; студент свободно владеет теоретическим материалом, безошибочно применяет его при решении задач;

- оценка «**хорошо**» выставляется студенту, если при выполнении задания допущены незначительные ошибки, решение оформлено с соблюдением установленных правил; студент свободно владеет теоретическим материалом, безошибочно применяет его при решении задач;

- оценка «**удовлетворительно**» выставляется студенту, если задание выполнено с «грубыми» ошибками, решение оформлено без соблюдения установленных правил;

- оценка «**неудовлетворительно**» выставляется студенту, если работа не выполнена.

Практическая работа №4

Расчет сложной электрической цепи постоянного тока методом узловых и контурных уравнений

Цель:

- закрепить знания по изученной теме «Законы электрических цепей постоянного тока»;
- научить рассчитывать сложные электрические цепи методом узловых и контурных уравнений.

Выполнив работу, Вы будете:

уметь:

Уд1 Уд2 Уд3 Уд4 Уд5

Материальное обеспечение:

Конспект лекций, инструкция к выполнению практической работы, рабочая тетрадь.

Задание:

1. Определить все токи в электрической цепи методом узловых и контурных уравнений.
2. Составить баланс мощностей.

Порядок выполнения работы:

1. Повторить конспект лекций по теме «Законы электрических цепей постоянного тока».
2. Начертить схему. Определить количество узлов и ветвей в цепи.
3. Указать направления токов.
4. Составить систему уравнений по законам Кирхгофа и решить ее.
5. Составить баланс мощностей и сделать вывод о правильности решения.

Ход работы:

Изучить алгоритм расчета сложной электрической цепи постоянного тока методом узловых и контурных уравнений и выполнить расчет в соответствии с алгоритмом.

Метод основан на составлении уравнений по первому и второму законам Кирхгофа. Достоинством данного метода является его универсальность.

Алгоритм расчета методом узловых и контурных уравнений

1) Произвольно выбрать направления токов во всех ветвях электрической схемы и указать их на схеме.

2) Определить количество узлов (N_u) и ветвей (N_b) в схеме.

3) Определить количество уравнений по первому и второму законам Кирхгофа.

Количество уравнений по первому закону Кирхгофа определяется по формуле

$$N_1 = N_u - 1$$

Количество уравнений по второму закону Кирхгофа определяется по формуле

$$N_2 = N_b - (N_u - 1)$$

Суммарное количество уравнений должно быть равно количеству ветвей (токов) в схеме.

4) Составить систему уравнений по первому и второму законам Кирхгофа для произвольно выбранных узлов и контуров. Направление обхода контура выбирается произвольно.

5) Решить полученную систему уравнений любым математическим методом. Результатом решения будет определение всех токов электрической цепи.

6) На схеме изменить направления токов, которые в результате решения системы приняли отрицательное значение. Отрицательное значение говорит о неправильном выборе направления тока в 1 пункте алгоритма.

7) Выполнить проверку. Составить баланс мощностей.

Форма представления результата:

Работа выполняется в тетрадях для практических работ, сдается в конце занятия в форме решенной задачи.

Критерии оценки:

- оценка «**отлично**» выставляется студенту, если расчет выполнен в полном объеме, решение оформлено с соблюдением установленных правил; студент свободно владеет теоретическим материалом, безошибочно применяет его при решении задач;
- оценка «**хорошо**» выставляется студенту, если при выполнении задания допущены незначительные ошибки, решение оформлено с соблюдением установленных правил; студент свободно владеет теоретическим материалом, безошибочно применяет его при решении задач;
- оценка «**удовлетворительно**» выставляется студенту, если задание выполнено с «грубыми» ошибками, решение оформлено без соблюдения установленных правил;
- оценка «**неудовлетворительно**» выставляется студенту, если работа не выполнена.

Практическая работа №5 **Расчет электрической цепи методом наложения.**

Цель:

- закрепить знания по изученной теме « Законы электрических цепей постоянного тока»;
- научить рассчитывать сложные электрические цепи методом наложения.

Выполнив работу, Вы будете:

уметь:

Уд1 Уд2 Уд3 Уд4 Уд5,

Материальное обеспечение:

Конспект лекций, инструкция к выполнению практической работы, рабочая тетрадь.

Задание:

1. Определить все токи в электрической цепи методом наложения.
2. Составить баланс мощностей.

Порядок выполнения работы:

1. Повторить конспект лекций по теме «Законы электрических цепей постоянного тока».
2. Начертить схему. Определить количество узлов и ветвей в цепи.
3. Указать направления токов.
4. Составить систему уравнений по законам Кирхгофа и решить ее.
5. Составить баланс мощностей и сделать вывод о правильности решения.

Ход работы:

Изучить алгоритм расчета сложной электрической цепи постоянного тока методом наложения и выполнить расчет в соответствии с алгоритмом.

Метод наложения основан на принципе наложения (суперпозиции), согласно которому ток в любой ветви схемы равен алгебраической сумме частичных токов, возникающих в этой ветви под действием каждого источника ЭДС в отдельности. Задача сводится к определению частичных токов, и последующего выражения токов в ветвях исходной схемы как алгебраической суммы контурных токов.

Алгоритм расчета методом наложения.

1. Начертить схему электрической цепи, оставив только один источник. Остальные источники ЭДС закорачивают, оставив в схеме только их внутреннее сопротивление,

включенное последовательно с источником. На схеме указать направления частичных токов. Направление токов в схеме с одним источником определяется однозначно.

2. Методом эквивалентных преобразований определить значение частичных токов.
3. Повторить действие 1 и 2 для всех источников.
4. Определить токи в ветвях исходной схемы, как алгебраическую сумму частичных токов.

Форма представления результата:

Работа выполняется в тетрадях для практических работ, сдается в конце занятия в форме решенной задачи.

Критерии оценки:

- оценка «**отлично**» выставляется студенту, если расчет выполнен в полном объеме, решение оформлено с соблюдением установленных правил; студент свободно владеет теоретическим материалом, безошибочно применяет его при решении задач;
- оценка «**хорошо**» выставляется студенту, если при выполнении задания допущены незначительные ошибки, решение оформлено с соблюдением установленных правил; студент свободно владеет теоретическим материалом, безошибочно применяет его при решении задач;
- оценка «**удовлетворительно**» выставляется студенту, если задание выполнено с «грубыми» ошибками, решение оформлено без соблюдения установленных правил;
- оценка «**неудовлетворительно**» выставляется студенту, если работа не выполнена.

Практическая работа №6

«Расчет электрической цепи постоянного тока методом контурных токов».

Цель:

- закрепить знания по изученной теме « Законы электрических цепей постоянного тока»;
- научить рассчитывать сложные электрические цепи методом наложения.

Выполнив работу, Вы будете:

уметь:

Уд1 Уд2 Уд3 Уд4 Уд5

Материальное обеспечение:

Конспект лекций, инструкция к выполнению практической работы, рабочая тетрадь.

Задание:

1. Определить все токи в электрической цепи методом контурных токов.
2. Составить баланс мощностей.

Порядок выполнения работы:

1. Повторить конспект лекций по теме «Законы электрических цепей постоянного тока».
2. Начертить схему. Определить количество узлов и ветвей в цепи.
3. Указать направления токов. Определить количество уравнений по второму закону Кирхгофа для контурных токов. Выбрать контуры и указать направление контурных токов.
4. Составить систему уравнений по второму закону Кирхгофа и решить ее.
5. выразить действительные токи в цепи, через контурные.
6. Составить баланс мощностей и сделать вывод о правильности решения.

Ход работы:

Изучить алгоритм расчета сложной электрической цепи постоянного тока методом контурных токов и выполнить расчет в соответствие с алгоритмом.

Контурным током называются условные (фиктивные, не существующие в реальной схеме) расчетные токи, которые протекают по независимым контурам электрической цепи.

Метод контурных токов основан на составлении и решении системы уравнений только по второму закону Кирхгофа для контурных токов. Контурный ток равен действительному току той ветви, которая принадлежит только данному контуру. Обозначают контурные токи римскими цифрами. Действительные токи смежных ветвей электрической цепи, входящих в состав нескольких контуров определяют как алгебраическую сумму контурных токов соответствующих контуров.

Таким образом, достоинством метода контурных токов является меньшее количество уравнений в системе при большом количестве узлов в электрической цепи.

Алгоритм расчета методом контурных токов

1) Произвольно выбрать направления токов во всех ветвях электрической схемы и указать их на схеме.

2) Определить количество узлов (N_u) и ветвей (N_b) в схеме.

3) Определить количество уравнений по второму закону Кирхгофа по формуле (2.11).

Выбрать контуры и указать направления контурных токов.

4) Составить систему уравнений по второму закону Кирхгофа для контурных токов. Направление обхода контура выбирается произвольно.

5) Решить полученную систему уравнений любым математическим методом. Результатом решения будет определение всех контурных токов.

6) Выразить действительные токи через контурные токи.

7) На схеме изменить направления токов, которые в результате решения системы приняли отрицательное значение. Отрицательное значение говорит о неправильном выборе направления тока в 1 пункте алгоритма.

8) Выполнить проверку. Составить баланс мощности.

Форма представления результата:

Работа выполняется в тетрадях для практических работ, сдается в конце занятия в форме решенной задачи.

Критерии оценки:

- оценка «**отлично**» выставляется студенту, если расчет выполнен в полном объеме, решение оформлено с соблюдением установленных правил; студент свободно владеет теоретическим материалом, безошибочно применяет его при решении задач;

- оценка «**хорошо**» выставляется студенту, если при выполнении задания допущены незначительные ошибки, решение оформлено с соблюдением установленных правил; студент свободно владеет теоретическим материалом, безошибочно применяет его при решении задач;

- оценка «**удовлетворительно**» выставляется студенту, если задание выполнено с «грубыми» ошибками, решение оформлено без соблюдения установленных правил;

- оценка «**неудовлетворительно**» выставляется студенту, если работа не выполнена.

Практическая работа №7

«Расчет электрической цепи постоянного тока методом узловых напряжений».

Цель:

- закрепить знания по изученной теме « Законы электрических цепей постоянного тока»;
- научить рассчитывать сложные электрические цепи методом узловых напряжений.

Выполнив работу, Вы будете:

уметь:

Уд1 Уд2 Уд3 Уд4 Уд5

Материальное обеспечение:

Конспект лекций, инструкция к выполнению практической работы, рабочая тетрадь.

Задание:

1. Определить все токи в электрической цепи методом узловых напряжений.
2. Составить баланс мощностей.

Порядок выполнения работы:

1. Повторить конспект лекций по теме «Законы электрических цепей постоянного тока».
2. Начертить схему. Определить количество узлов и ветвей в цепи.
3. Указать направления токов (в одну сторону).
4. Определить узловое напряжение.
5. Определить токи в цепи.
6. Составить баланс мощностей и сделать вывод о правильности решения.

Ход работы:

Изучить алгоритм расчета сложной электрической цепи постоянного тока методом узловых напряжений и выполнить расчет в соответствии с алгоритмом.

Метод узлового напряжения (двух узлов) является частным случаем *метода узловых потенциалов* применяется для определения токов в ветвях схемы с двумя узлами и произвольным числом параллельных ветвей с активными и пассивными элементами.

Алгоритм расчета методом узлового напряжения.

1. На схеме указывается направления токов (произвольно). Направления токов должны быть одинаковыми. Точное направление токов определится в результате расчетов.
2. Проводимости каждой ветви определяется по формуле

$$g = \frac{1}{\sum_{i=1}^k R + \sum_{j=1}^m r} ,$$

где k – количество пассивных элементов ветви;

m – количество активных элементов ветви.

3. Значение узлового напряжения определяется по формуле

$$U = \frac{\sum_{j=1}^m E \cdot g}{\sum_{i=1}^n g} ,$$

где n – количество ветвей электрической цепи.

При составлении управления в числителе необходимо учитывать направление ЭДС. Произведение ЭДС и проводимости берется со знаком «плюс», если направление ЭДС совпадает с направлением тока в ветви, и со знаком «минус» если не совпадает.

4. Определяются значения токов в ветвях по формуле (2.16).

$$I_i = \left(\sum_{j=1}^m E - U \right) \cdot g_i .$$

Сумма ЭДС является алгебраической суммой, при определении которой необходимо учитывать направление ЭДС. ЭДС берется со знаком «плюс», если направление ЭДС совпадает с направлением тока в ветви, и со знаком «минус» если не совпадает.

5. Определить правильные направления токов в ветвях. Если в результате решения ток принял отрицательное значение, необходимо изменить его направление.

Форма представления результата:

Работа выполняется в тетрадях для практических работ, сдается в конце занятия в форме решенной задачи.

Критерии оценки:

- оценка «**отлично**» выставляется студенту, если расчет выполнен в полном объеме, решение оформлено с соблюдением установленных правил; студент свободно владеет теоретическим материалом, безошибочно применяет его при решении задач;
- оценка «**хорошо**» выставляется студенту, если при выполнении задания допущены незначительные ошибки, решение оформлено с соблюдением установленных правил; студент свободно владеет теоретическим материалом, безошибочно применяет его при решении задач;
- оценка «**удовлетворительно**» выставляется студенту, если задание выполнено с «грубыми» ошибками, решение оформлено без соблюдения установленных правил;
- оценка «**неудовлетворительно**» выставляется студенту, если работа не выполнена.

Практическая работа № 8 «Расчет магнитной цепи»

Цель:

- закрепить знания по изученному разделу « Магнитное поле»;
- научить рассчитывать магнитные цепи.

Выполнив работу, Вы будете:

уметь:

Уд1 Уд2 Уд3 Уд4 Уд5

Материальное обеспечение:

Конспект лекций, инструкция к выполнению практической работы, рабочая тетрадь.

Задание:

Рассчитать магнитную цепь (прямая задача).

Порядок выполнения работы:

1. Начертите схему согласно своему варианту.
2. Рассчитайте сечение сердечника участков цепи.
4. Определите магнитную индукцию во всех участках цепи.
5. Определите напряженность магнитного поля в стальных участках и напряженность в воздушном зазоре.
6. Определите НС и ток, в катушке используя уравнение закона полного тока.

Ход работы:

Изучить краткие теоретические сведения о принципах расчета магнитных цепей и алгоритм расчета. Выполнить расчет магнитной цепи в соответствии с изученным алгоритмом.

В конструкцию многих электротехнических устройств (электрических машин, трансформаторов, электрических аппаратов, измерительных приборов и т. д.) входят магнитные цепи. Магнитной цепью называется часть электротехнического устройства, содержащая ферромагнитные тела, в которой при наличии намагничивающей силы возникает магнитный поток и вдоль которой замыкаются линии магнитной индукции. Магнитная цепь состоит из

магнитопровода (сердечника) и источника намагничивающей силы. Источниками намагничивающей силы являются постоянные магниты или катушки с токами. В конструктивном отношении магнитные цепи выполняются не разветвленными и разветвленными.

Прямая задача расчета магнитных цепей заключается в определении по заданному магнитному потоку в цепи намагничивающей силы, необходимой для создания этого потока.

На рисунок 8.1 изображена неразветвленная магнитная цепь, в которой замыкается один и тот же магнитный поток на всех участках магнитопровода. Кроме основного магнитного потока, который замыкается в магнитопроводе в цепи присутствуют магнитные потоки рассеяния. Для упрощения расчет ведется без учета магнитных потоков рассеяния.

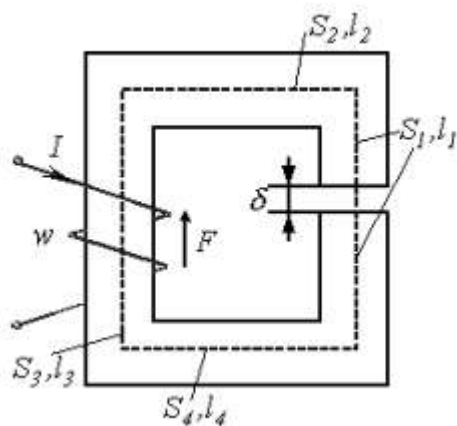


Рисунок 8.1 – Неразветвленная магнитная цепь

Порядок расчета:

А) Проводят среднюю магнитную линию

Б) Разбивают магнитную цепь на однородные участки с неизменными сечениями и определяют площадь поперечного сечения участков S и длины l по средней магнитной линии;

В) По заданному магнитному потоку и уже известной площади поперечного сечения S сердечника находят магнитную индукцию на каждом из участков по формуле (3.1).

$$B = \frac{\Phi}{S}. \quad (3.1)$$

Г). По кривым намагничивания (рисунок 8.2) для каждого ферромагнитного участка определяют напряженность магнитного поля H .

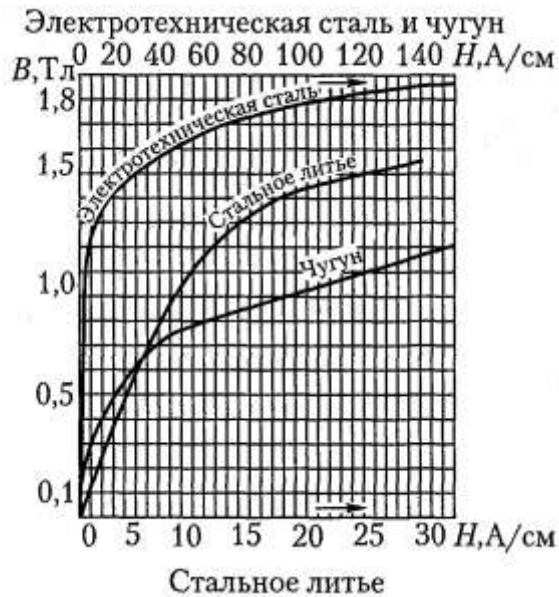


Рисунок 8.2- Кривые намагничивания стали и чугуна

Д) Напряженность поля в воздушном зазоре или не ферромагнитном участке определяется по формуле

$$H_0 = \frac{B_0}{\mu_0} = \frac{B_0}{125 \cdot 10^{-8}}$$

Д. По второму закону Кирхгофа сумма магнитных напряжений на отдельных участках равна искомой магнитодвижущей силе (МДС),

$$I \cdot W = H_1 \cdot l_1 + H_2 \cdot l_2 + \dots + H_n \cdot l_n + H_o \cdot \delta_o$$

где l – длина магнитопровода, подсчитанная по средней линии без учета закруглений.

Форма представления результата:

Работа выполняется в тетрадях для практических работ, сдается в конце занятия в форме решенной задачи.

Критерии оценки:

- оценка «отлично» выставляется студенту, если расчет выполнен в полном объеме, решение оформлено с соблюдением установленных правил; студент свободно владеет теоретическим материалом, безошибочно применяет его при решении задач;
- оценка «хорошо» выставляется студенту, если при выполнении задания допущены незначительные ошибки, решение оформлено с соблюдением установленных правил; студент свободно владеет теоретическим материалом, безошибочно применяет его при решении задач;
- оценка «удовлетворительно» выставляется студенту, если задание выполнено с «грубыми» ошибками, решение оформлено без соблюдения установленных правил;
- оценка «неудовлетворительно» выставляется студенту, если работа не выполнена.

Практическая работа №9

Расчёт электрической цепи переменного тока с последовательным соединением элементов.

Цель:

- закрепить знания по изученной теме «Общий случай неразветвленной цепи переменного тока»;
- научить рассчитывать разветвлённые электрические цепи переменного тока.

Выполнив работу, Вы будете:

уметь:

Уд1 Уд2 Уд3 Уд4 Уд5

Материальное обеспечение:

Конспект лекций, инструкция к выполнению практической работы, рабочая тетрадь.

Задание:

1. Определить в соответствие с заданием токи и напряжения в электрической цепи символическим методом.
2. Определить активную, реактивную и полную мощности электрической цепи.

Порядок выполнения работы:

1. Повторить конспект лекций по темам «Основные сведения о синусоидальном электрическом токе», «Расчет неразветвленной электрической цепи переменного тока», «Общий случай неразветвленной цепи переменного тока» .
2. Начертите электрическую схему и укажите все токи и напряжения.
3. В соответствие с заданием определите ток и все требуемые напряжения в электрической цепи.
4. Постройте в масштабе векторную диаграмму.
5. Определите активную, реактивную и полную мощности электрической цепи.

Форма представления результата:

Работа выполняется в тетрадях для практических работ, сдается в конце занятия в форме решенной задачи.

Критерии оценки:

- оценка «**отлично**» выставляется студенту, если расчет выполнен в полном объеме, решение оформлено с соблюдением установленных правил; студент свободно владеет теоретическим материалом, безошибочно применяет его при решении задач;
- оценка «**хорошо**» выставляется студенту, если при выполнении задания допущены незначительные ошибки, решение оформлено с соблюдением установленных правил; студент свободно владеет теоретическим материалом, безошибочно применяет его при решении задач;
- оценка «**удовлетворительно**» выставляется студенту, если задание выполнено с «грубыми» ошибками, решение оформлено без соблюдения установленных правил;
- оценка «**неудовлетворительно**» выставляется студенту, если работа не выполнена.

Практическая работа № 10

Расчет разветвленных электрических цепей переменного тока с помощью векторных диаграмм.

Цель:

- закрепить знания по изученной теме
- научить рассчитывать е электрические цепи переменного тока методом проводимости.

Выполнив работу, Вы будете:

уметь:

Уд1 Уд2 Уд3 Уд4 Уд5

Материальное обеспечение:

Конспект лекций, инструкция к выполнению практической работы, рабочая тетрадь.

Задание:

1. Определить в соответствии с заданием токи и напряжения в электрической цепи.
2. Определить активную, реактивную и полную мощности электрической цепи.

Порядок выполнения работы:

1. Повторить конспект лекций по темам «Основные сведения о синусоидальном электрическом токе», «Расчет неразветвленной электрической цепи переменного тока», «Общий случай неразветвленной цепи переменного тока».
2. Начертите электрическую схему и укажите все токи и напряжения.
3. В соответствии с заданием определите токи и все требуемые напряжения в электрической цепи.
4. Постройте в масштабе векторную диаграмму.
5. Определите активную, реактивную и полную мощности электрической цепи.

Форма представления результата:

Работа выполняется в тетрадях для практических работ, сдается в конце занятия в форме решенной задачи.

Критерии оценки:

- оценка «**отлично**» выставляется студенту, если расчет выполнен в полном объеме, решение оформлено с соблюдением установленных правил; студент свободно владеет теоретическим материалом, безошибочно применяет его при решении задач;
- оценка «**хорошо**» выставляется студенту, если при выполнении задания допущены незначительные ошибки, решение оформлено с соблюдением установленных правил; студент свободно владеет теоретическим материалом, безошибочно применяет его при решении задач;
- оценка «**удовлетворительно**» выставляется студенту, если задание выполнено с «грубыми» ошибками, решение оформлено без соблюдения установленных правил;
- оценка «**неудовлетворительно**» выставляется студенту, если работа не выполнена.

Практическая работа № 11

«Расчёт электрической цепи переменного тока методом проводимости».

Цель:

- закрепить знания по изученной теме
- научить рассчитывать е электрические цепи переменного тока методом проводимости.

Выполнив работу, Вы будете:

уметь:

Уд1 Уд2 Уд3 Уд4 Уд5

Материальное обеспечение:

Конспект лекций, инструкция к выполнению практической работы, рабочая тетрадь.

Задание:

1. Определить в соответствии с заданием токи и напряжения в электрической цепи.
2. Определить активную, реактивную и полную мощности электрической цепи.

Порядок выполнения работы:

1. Повторить конспект лекций по темам «Основные сведения о синусоидальном электрическом токе», «Расчет неразветвленной электрической цепи переменного тока», «Общий случай неразветвленной цепи переменного тока».
2. Начертите электрическую схему и укажите все токи и напряжения.
3. В соответствии с заданием определите ток и все требуемые напряжения в электрической цепи методом проводимости.
4. Постройте в масштабе векторную диаграмму.
5. Определите активную, реактивную и полную мощности электрической цепи.

Форма представления результата:

Работа выполняется в тетрадях для практических работ, сдается в конце занятия в форме решенной задачи.

Ход работы:

Для расчета разветвленных электрических цепей переменного тока применяется метод проводимости. Проводимость измеряется в Сименсах (См) и является величиной противоположной сопротивлению.

На рисунке представлена схема параллельного соединения двух ветвей с индуктивной и емкостной нагрузкой.

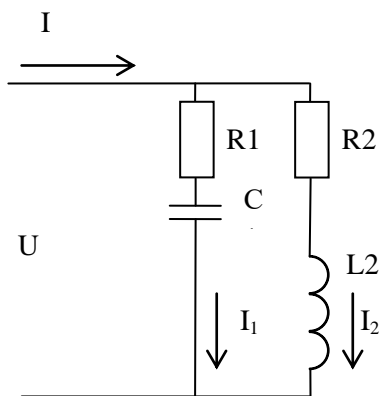


Рисунок 11.1 – Схема параллельного соединения ветвей в цепи переменного тока

При параллельном соединении мгновенное значение общего тока определяется как сумма мгновенных значений токов параллельных ветвей.

$$i = i_1 + i_2 \quad \text{или} \quad \bar{I} = \bar{I}_1 + \bar{I}_2$$

Сложение синусоидальных величин выполним в векторной форме (рисунок 11.1). Построение векторной диаграммы при параллельном соединении начинается с вектора напряжения, общего для параллельных ветвей.

Длина векторов равна действующему значению синусоидальной величины, а угол между током и напряжением определяется видом соответствующего элемента электрической цепи.

Ток I_1 опережает напряжение на угол φ_1 . Ток I_2 отстает от напряжения на угол φ_2 . Значения сдвига фаз определяются по формулам.

$$\varphi_1 = \arccos\left(\frac{R_1}{Z_1}\right)$$

$$\varphi_2 = \arccos\left(\frac{R_2}{Z_2}\right)$$

Действующие значения токов (длины векторов) определяются по закону Ома

$$I_1 = \frac{U}{Z_1} = \frac{U}{\sqrt{R_1^2 + X_{C1}^2}},$$

$$I_2 = \frac{U}{Z_2} = \frac{U}{\sqrt{R_2^2 + X_{L2}^2}},$$

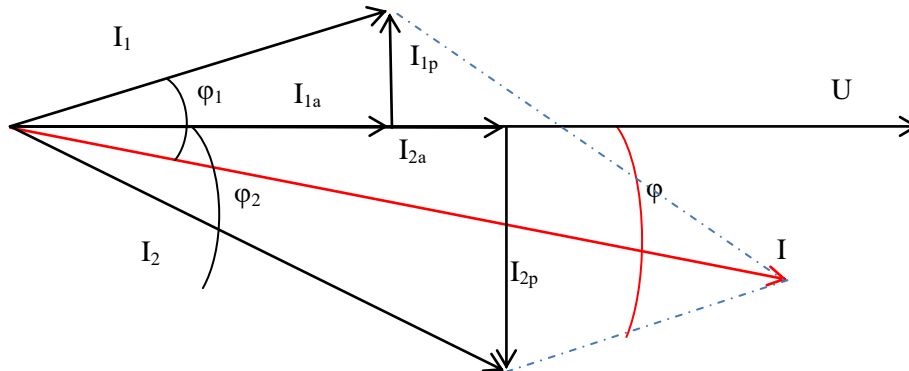


Рисунок 11.2 -Векторная диаграмма для электрической цепи переменного тока с последовательным соединением ветвей

Токи в ветвях I_1 и I_2 можно разложить по двум составляющим (активной и реактивной).

$$\begin{aligned} \bar{I}_1 &= \bar{I}_{1a} + \bar{I}_{1p} \\ \bar{I}_2 &= \bar{I}_{2a} + \bar{I}_{2p} \end{aligned}$$

Активная составляющая тока совпадает с напряжением по фазе и определяется из векторной диаграммы

$$I_{1a} = I_1 \cdot \cos \varphi_1 = \frac{U}{Z_1} \cdot \frac{R_1}{Z_1} = U \cdot g_1,$$

$$I_{2a} = I_2 \cdot \cos \varphi_2 = \frac{U}{Z_2} \cdot \frac{R_2}{Z_2} = U \cdot g_2,$$

где g – активная проводимости ветви, определяется как отношение активного сопротивления ветви к квадрату полного сопротивления ветви.

$$g_i = \frac{R_i}{Z_i^2},$$

Реактивная составляющая тока опережает (в цепи с емкостной нагрузкой) или отстает (в цепи с индуктивной нагрузкой) от напряжения на 90° и определяется из векторной диаграммы

$$I_{1p} = I_1 \cdot \sin \varphi_1 = \frac{U}{Z_1} \cdot \frac{X_{C1}}{Z_1} = U \cdot b_1,$$

$$I_{2p} = I_2 \cdot \sin \varphi_2 = \frac{U}{Z_2} \cdot \frac{X_{L2}}{Z_2} = U \cdot b_2,$$

где b – активная проводимость ветви, определяется как отношение активного сопротивления ветви к квадрату полного сопротивления ветви.

$$b_i = \frac{X_i}{Z_i^2},$$

Общий ток можно разложить на две составляющие (активную и реактивную).
Активная составляющая общего тока определяется из векторной диаграммы

$$I_a = I_{1a} + I_{2a} = U \cdot g_1 + U \cdot g_2 = U \cdot (g_1 + g_2) = U \cdot g_{общ},$$

где $g_{общ}$ -общая активная проводимость параллельных ветвей, определяется как сумма активных проводимостей n параллельных ветвей.

$$g_{общ} = \sum_{i=1}^n g_i$$

Реактивная составляющая общего тока определяется из векторной диаграммы

$$I_p = -I_{1p} + I_{2p} = -U \cdot b_1 + U \cdot b_2 = U \cdot (-b_1 + b_2) = U \cdot b_{общ},$$

где $b_{общ}$ -общая реактивная проводимость параллельных ветвей, определяется как сумма реактивных проводимостей n параллельных ветвей.

$$b_{общ} = \sum_{i=1}^n b_i$$

При расчете общей реактивной проводимости необходимо помнить, что емкостная проводимость берется с противоположным знаком («-») по отношению к индуктивной проводимости. Если общая проводимость отрицательно, это говорит о ёмкостном характере электрической цепи.

Действующее значение общего тока определяется из геометрии векторной диаграммы по теореме Пифагора.

$$I = \sqrt{I_a^2 + I_p^2} = \sqrt{(U \cdot g_{общ})^2 + (U \cdot b_{общ})^2} = U \cdot \sqrt{g_{общ}^2 + b_{общ}^2} = U \cdot y_{общ}$$

где $y_{общ}$ -общая проводимость параллельных ветвей

$$y_{общ} = \sqrt{g_{общ}^2 + b_{общ}^2}$$

Таким образом, расчет разветвленной электрической цепи переменного тока методом проводимости сводится к определению общей проводимости параллельных ветвей, и определению общего тока/

Критерии оценки:

- оценка «отлично» выставляется студенту, если расчет выполнен в полном объеме, решение оформлено с соблюдением установленных правил; студент свободно владеет теоретическим материалом, безошибочно применяет его при решении задач;

- оценка «хорошо» выставляется студенту, если при выполнении задания допущены незначительные ошибки, решение оформлено с соблюдением установленных правил; студент свободно владеет теоретическим материалом, безошибочно применяет его при решении задач;
- оценка «удовлетворительно» выставляется студенту, если задание выполнено с «грубыми» ошибками, решение оформлено без соблюдения установленных правил;
- оценка «неудовлетворительно» выставляется студенту, если работа не выполнена.

Практическая работа 12

«Расчет электрической цепи переменного тока символическим методом».

Цель:

- закрепить знания по изученной теме «Символический метод расчета цепей переменного тока»;
- научить рассчитывать неразветвленные электрические цепи переменного тока.

Выполнив работу, Вы будете:

уметь:

Уд1 Уд2 Уд3 Уд4 Уд5

Материальное обеспечение:

Конспект лекций, инструкция к выполнению практической работы, рабочая тетрадь.

Задание:

1. Определить в соответствии с заданием токи и напряжения в электрической цепи.
2. Определить активную, реактивную и полную мощности электрической цепи.

Порядок выполнения работы:

1. Повторить конспект лекций по темам «Основные сведения о синусоидальном электрическом токе», «Расчет неразветвленной электрической цепи переменного тока», «Общий случай неразветвленной цепи переменного тока», «Символический метод расчета цепей переменного тока».
2. Начертите электрическую схему и укажите все токи и напряжения.
3. В соответствии с заданием определите ток и все требуемые напряжения в электрической цепи символическим методом.
4. Постройте в масштабе векторную диаграмму.
5. Определите активную, реактивную и полную мощности электрической цепи.

Ход работы:

Пример 6. Определить токи в цепи переменного тока (рисунок 12.1) символическим методом. Построить векторную диаграмму.

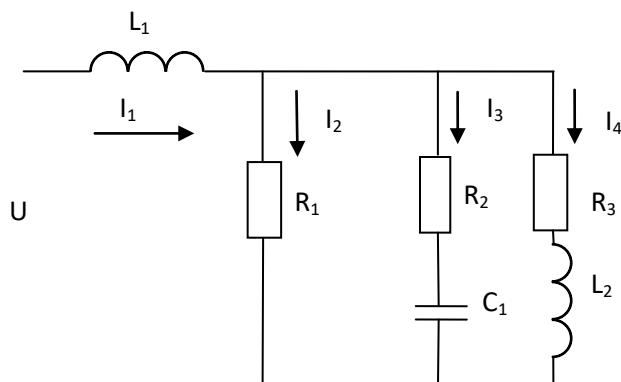


Рисунок 12.1– Схема для расчета электрической цепи переменного тока символическим методом

Дано: $R_1=5\text{Ом}$; $R_2=3\text{Ом}$; $R_3=15\text{Ом}$; $f=50\text{Гц}$; $L_2=10\text{мГн}$; $C_1=300\text{мкФ}$; $L_1=20\text{мГн}$;

$U=100\text{В}$ (действующее значение напряжения питания).

Найти: $I_1, I_2, I_3, I_4, P, Q, S$ -?

Решение:

1. Определяется угловая частота и индуктивные и ёмкостные сопротивления пассивных элементов электрической цепи.

$$\omega = 2 \cdot \pi \cdot f = 2 \cdot 3.14 \cdot 50 = 314 \text{ с}^{-1},$$

$$X_{L1} = \omega \cdot L_1 = 314 \cdot 20 \cdot 10^{-3} = 6.28 \text{ Ом},$$

$$X_{L2} = \omega \cdot L_2 = 314 \cdot 10 \cdot 10^{-3} = 3.14 \text{ Ом},$$

$$X_{C1} = \frac{1}{\omega \cdot C} = \frac{1}{314 \cdot 300 \cdot 10^{-6}} = 10.61 \text{ Ом}$$

2. Определяются комплексные сопротивления каждой ветви электрической цепи.

$$\dot{Z}_1 = j \cdot X_{L1} = j \cdot 6.28 = 6.28 \cdot e^{j90},$$

$$\dot{Z}_2 = R_1 = 5 = 5 \cdot e^{j0},$$

$$\dot{Z}_3 = R_2 - j \cdot X_{C1} = 3 - j \cdot 10.61 = 11.03 \cdot e^{-j74.22},$$

$$\dot{Z}_4 = R_3 + j \cdot X_{L2} = 15 + j \cdot 3.14 = 15.325 \cdot e^{j11.823}$$

3. Схема состоит из четырех ветвей. Вторая третья и четвертая ветви включены параллельно.

Определим комплексное общее сопротивление трех параллельно включенных ветвей.

$$\begin{aligned} \frac{1}{\dot{Z}_{\parallel}} &= \frac{1}{\dot{Z}_2} + \frac{1}{\dot{Z}_3} + \frac{1}{\dot{Z}_4} = \frac{1}{5 \cdot e^{j0}} + \frac{1}{11.03 \cdot e^{-j74.22}} + \frac{1}{15.325 \cdot e^{j11.823}} = \\ &= 0.2 \cdot e^{j0} + 0.0906 \cdot e^{j74.22} + 0.0652 \cdot e^{-j11.823} = 0.2 + 0.0246 + j \cdot 0.0872 + 0.0638 - j \cdot 0.01366 = \\ &= 0.2884 + j \cdot 0.0738 = 0.2977 \cdot e^{j14.36} \end{aligned}$$

$$\dot{Z}_{\parallel} = \frac{1}{0.2977 \cdot e^{j14.36}} = 3.36 \cdot e^{-j14.36} = 3.255 - j \cdot 0.8333$$

4. Первая ветвь включена последовательно к трем параллельно включенным ветвям. Определяется комплексное общее сопротивление всей схемы.

$$\dot{Z}_{\text{ОБЩ}} = \dot{Z}_1 + \dot{Z}_{\parallel} = j \cdot 6.28 + 3.255 - j \cdot 0.8333 = 3.255 + j \cdot 5.44 = 6.345 \cdot e^{j59.136}$$

5. Определяется ток первой ветви.

$$\dot{I}_1 = \frac{\dot{U}}{Z_{\text{ОБЩ}}} = \frac{100 \cdot e^{j0}}{6.345 \cdot e^{j59.136}} = 15.76 \cdot e^{-j59.136} = 8.085 - j \cdot 13.53$$

6. Определяется напряжение на параллельных ветвях.

$$\dot{U}_{\parallel} = \dot{I}_1 \cdot Z_{\parallel} = 15.76 \cdot e^{-j59.136} \cdot 3.36 \cdot e^{-j14.36} = 52.95 \cdot e^{-j73.496} = 15.04 - j \cdot 50.77$$

7. Определяется ток параллельных ветвей

$$\dot{I}_2 = \frac{\dot{U}_{\parallel}}{Z_2} = \frac{52.95 \cdot e^{-j73.496}}{5 \cdot e^{j0}} = 10.59 \cdot e^{-j73.496} = 3.01 - j \cdot 10.15,$$

$$\dot{I}_3 = \frac{\dot{U}_{\parallel}}{Z_3} = \frac{52.95 \cdot e^{-j73.496}}{11.03 \cdot e^{-j74.22}} = 4.8 \cdot e^{j0.724} = 4.8 - j \cdot 0.0606$$

$$\dot{I}_4 = \frac{\dot{U}_{\parallel}}{Z_4} = \frac{52.95 \cdot e^{-j73.496}}{15.325 \cdot e^{j11.823}} = 3.455 \cdot e^{-j85/32} = 0.282 - j \cdot 3.44$$

8 Условие проверки: комплексный ток первой ветви равен сумме комплексных токов параллельных ветвей.

$$\dot{I}_1 = \dot{I}_2 + \dot{I}_3 + \dot{I}_4 = 3.01 - j \cdot 10.15 + 4.8 - j \cdot 0.0606 + 0.282 - j \cdot 3.44 = 8.1116 - j13.53$$

Сравним с током, определенным в пункте 4

$$8.1116 - j \cdot 13.53 \approx 8.085 - j \cdot 13.53$$

Условие проверки выполняется.

9. Определяется комплексная мощность

$$S = \dot{U} \cdot \dot{I}_1^* = 100 \cdot e^{j0} \cdot 15.76 \cdot e^{-(-j59.136)} = 1576 \cdot e^{j59.136} = 808.5 + j \cdot 1352.8 = P + j \cdot Q$$

Активная мощность $P=873.2$ Вт

Реактивная мощность $Q=1264.6$ ВАр

Полная мощность $S=1576$ ВА

Построение векторной диаграммы осуществляется по координатам в комплексной плоскости.

Форма представления результата:

Работа выполняется в тетрадях для практических работ, сдается в конце занятия в форме решенной задачи.

Критерии оценки:

- оценка «отлично» выставляется студенту, если расчет выполнен в полном объеме, решение оформлено с соблюдением установленных правил; студент свободно владеет теоретическим материалом, безошибочно применяет его при решении задач;

- оценка «хорошо» выставляется студенту, если при выполнении задания допущены незначительные ошибки, решение оформлено с соблюдением установленных правил; студент свободно владеет теоретическим материалом, безошибочно применяет его при решении задач;
- оценка «удовлетворительно» выставляется студенту, если задание выполнено с «грубыми» ошибками, решение оформлено без соблюдения установленных правил;
- оценка «неудовлетворительно» выставляется студенту, если работа не выполнена.

Практическая работа 13

«Расчет трехфазной электрической цепи при соединении потребителя «звездой».

Цель:

- закрепить знания по изученной теме «Способы соединения фаз трехфазных генераторов и приемников электрической энергии»;
- научить рассчитывать трехфазные электрические цепи при соединении фаз приемника звездой.

Выполнив работу, Вы будете:

уметь:

Уд1 Уд2 Уд3 Уд4 Уд5

Материальное обеспечение:

Конспект лекций, инструкция к выполнению практической работы, рабочая тетрадь.

Задание:

1. Определить линейные и фазные токи в заданной электрической цепи.
2. Определить мощность электрической цепи.
3. Построить векторную диаграмму.

Порядок выполнения работы:

1. Повторить конспект лекций по теме «Способы соединения фаз трехфазных генераторов и приемников электрической энергии».
2. Начертить схему. Определить схему соединения фаз приемника.
3. Определить фазные напряжения, фазные и линейные токи.
4. Построить в масштабе векторную диаграмму.
5. Определить мощности трехфазной электрической цепи.

Ход работы:

1. Изучить алгоритм расчета трехфазной цепи при соединении фаз потребителя звездой при симметричной нагрузке.

Нагрузка называется симметричной, если токи в фазах равны по амплитуде и векторы токов сдвинуты на 120° . Тогда геометрическая сумма токов равна нулю и через нулевой проводник ток не протекает.

Условием симметричной нагрузки является равенство комплексных сопротивлений в фазах.

$$\overset{\square}{Z}_A = \overset{\square}{Z}_B = \overset{\square}{Z}_C$$

Порядок расчета:

А) Записать фазные напряжения в комплексной форме. Начальную фазу U_A примем равной 90° .

$$\dot{U}_A = U_A \cdot e^{j90^\circ},$$

$$\dot{U}_B = U_B \cdot e^{-j30^\circ},$$

$$\dot{U}_C = U_C \cdot e^{-j150^\circ},$$

Б) Определяются комплексные сопротивления фаз приемника $\overset{\square}{Z}_A, \overset{\square}{Z}_B, \overset{\square}{Z}_C$

С) Токи в фазах определяются по закону Ома

$$I_A = \frac{U_A}{Z_A},$$

$$I_B = \frac{U_B}{Z_B},$$

$$I_C = \frac{U_C}{Z_C},$$

Д) Ток в нулевом проводе в результате решения должен быть равен нулю.

$$I_N = I_A + I_B + I_C = 0$$

Е) Построение векторной диаграммы осуществляется в комплексной плоскости.

2. 1. Изучить алгоритм расчета трехфазной цепи при соединении фаз потребителя звездой при симметричной нагрузке без нулевого провода.

Нагрузка является не симметричной, если не выполняется условие $Z_A = Z_B = Z_C$

Если отсутствует нулевой провод в этом случае между нейтральной точкой источника и нейтральной точкой приемника возникает разность потенциалов $U_{NN'}$, которая называется смещением нейтрали и определяется по формуле.

$$U_{NN'} = \frac{U_A \cdot y_A + U_B \cdot y_B + U_C \cdot y_C}{y_A + y_B + y_C},$$

где y_A, y_B, y_C - комплексные проводимости фаз.

Напряжение на фазах потребителя будут разные и не будут равны напряжению на фазах источника и определяются по формулам.

$$\dot{U}'_A = \dot{U}_A - \dot{U}_{NN'}$$

$$\dot{U}'_B = \dot{U}_B - \dot{U}_{NN'}$$

$$\dot{U}'_C = \dot{U}_C - \dot{U}_{NN'}$$

Порядок расчета:

А) Записать фазные напряжения в комплексной форме. Начальную фазу U_A примем равной 90° по формулам

$$\dot{U}_A = U_A \cdot e^{j90},$$

$$\dot{U}_B = U_B \cdot e^{-j30},$$

$$\dot{U}_C = U_C \cdot e^{-j150},$$

Б) Определяются комплексные сопротивления фаз приемника $\overset{\square}{Z}_A, \overset{\square}{Z}_B, \overset{\square}{Z}_C$ и комплексные проводимости фаз приемника $\overset{\square}{y}_A, \overset{\square}{y}_B, \overset{\square}{y}_C$.

С) Определить смещение нейтрали.

Д) Определить напряжения на фазах приемника.

Е) Токи в фазах определяются по закону Ома.

3) Сумма токов в фазах равна нулю.

$$\overset{\square}{I}_A + \overset{\square}{I}_B + \overset{\square}{I}_C = 0$$

И) Построение векторной диаграммы осуществляется в комплексной плоскости.

3. Изучить алгоритм расчета расчет трехфазной цепи при соединении фаз потребителя звездой с нулевым проводом при несимметричной нагрузке.
90°.

Б) Определяются комплексные сопротивления фаз приемника $\overset{\square}{Z}_A, \overset{\square}{Z}_B, \overset{\square}{Z}_C$

С) Токи в фазах определяются по закону Ома.

Д) Ток в нулевом проводе определяется. Для выравнивания напряжений при несимметричной нагрузке и соединении фаз потребителя звездой применяется нулевой провод, соединяющий нейтральную точку источника с нейтральной точкой приемника. Тогда, если пренебречь падением напряжения в линейных проводах, напряжения на фазах приемника будут равны напряжению на фазах источника.

Порядок расчета:

А) Записать фазные напряжения в комплексной форме. Начальную фазу U_A примем равной

Е) Построение векторной диаграммы осуществляется в комплексной плоскости.

Форма представления результата:

Работа выполняется в тетрадях для практических работ, сдается в конце занятия в форме решенной задачи.

Критерии оценки:

- оценка «отлично» выставляется студенту, если расчет выполнен в полном объеме, решение оформлено с соблюдением установленных правил; студент свободно владеет теоретическим материалом, безошибочно применяет его при решении задач;

- оценка «хорошо» выставляется студенту, если при выполнении задания допущены незначительные ошибки, решение оформлено с соблюдением установленных правил; студент свободно владеет теоретическим материалом, безошибочно применяет его при решении задач;

- оценка «удовлетворительно» выставляется студенту, если задание выполнено с «грубыми» ошибками, решение оформлено без соблюдения установленных правил;

- оценка «неудовлетворительно» выставляется студенту, если работа не выполнена.

Практическая работа 14

«Расчет трехфазной электрической цепи при соединении потребителя «треугольником».

Цель:

- закрепить знания по изученной теме «Способы соединения фаз трехфазных генераторов и приемников электрической энергии»;

- научить рассчитывать трехфазные электрические цепи при соединении фаз приемника треугольником.

Выполнив работу, Вы будете:

уметь:

Уд1 Уд2 Уд3 Уд4 Уд5

Материальное обеспечение:**Материальное обеспечение:**

Конспект лекций, инструкция к выполнению практической работы, рабочая тетрадь.

Задание:

1. Определить линейные и фазные токи в заданной электрической цепи.
2. Определить мощность электрической цепи.
3. Построить векторную диаграмму.

Порядок выполнения работы:

1. Повторить конспект лекций по теме «Способы соединения фаз трехфазных генераторов и приемников электрической энергии».
2. Начертить схему. Определить схему соединения фаз приемника.
3. Определить фазные напряжения, фазные и линейные токи.
4. Построить в масштабе векторную диаграмму.
5. Определить мощности трехфазной электрической цепи.

Ход работы:

1. Изучить алгоритм расчета расчет трехфазной цепи при соединении фаз потребителя треугольником.

Порядок расчета:

А) Записать фазные напряжения в комплексной форме. Начальную фазу U_{AB} примем равной нулю.

$$\begin{aligned}\dot{U}_{AB} &= U_{AB} \cdot e^{j0}, \\ \dot{U}_{BC} &= U_{BC} \cdot e^{-j120}, \\ \dot{U}_{CA} &= U_{CA} \cdot e^{-j30}\end{aligned}$$

Б) Определяются комплексные сопротивления фаз приемника $\overset{\square}{Z}_{AB}, \overset{\square}{Z}_{BC}, \overset{\square}{Z}_{CA}$

С) Токи в фазах определяются по закону Ома

$$\begin{aligned}\overset{\square}{I}_{AB} &= \frac{\overset{\square}{U}_{AB}}{\overset{\square}{Z}_{AB}}, \\ \overset{\square}{I}_{BC} &= \frac{\overset{\square}{U}_{BC}}{\overset{\square}{Z}_{BC}}, \\ \overset{\square}{I}_{CA} &= \frac{\overset{\square}{U}_{CA}}{\overset{\square}{Z}_{CA}},\end{aligned}$$

Д) Определяются линейные токи по формулам

Е) Построение векторной диаграммы осуществляется в комплексной плоскости.

Форма представления результата:

Работа выполняется в тетрадях для практических работ, сдается в конце занятия в форме решенной задачи.

Критерии оценки:

- оценка «отлично» выставляется студенту, если расчет выполнен в полном объеме, решение оформлено с соблюдением установленных правил; студент свободно владеет теоретическим материалом, безошибочно применяет его при решении задач;

- оценка «хорошо» выставляется студенту, если при выполнении задания допущены незначительные ошибки, решение оформлено с соблюдением установленных правил; студент свободно владеет теоретическим материалом, безошибочно применяет его при решении задач;
- оценка «удовлетворительно» выставляется студенту, если задание выполнено с «грубыми» ошибками, решение оформлено без соблюдения установленных правил;
- оценка «неудовлетворительно» выставляется студенту, если работа не выполнена.

Практическая работа 15

«Расчет трехфазной электрической цепи в аварийных режимах»

Цель:

- закрепить знания по изученной теме «Способы соединения фаз трехфазных генераторов и приемников электрической энергии»;
- научить рассчитывать трехфазные электрические цепи при соединении фаз приемника звездой или треугольником в аварийных режимах.

Выполнив работу, Вы будете:

уметь:

Уд1 Уд2 Уд3 Уд4 Уд5

Материальное обеспечение:

Конспект лекций, инструкция к выполнению практической работы, рабочая тетрадь.

Задание:

1. Определить линейные и фазные токи в заданной электрической цепи для заданного аварийного режима.
2. Построить векторную диаграмму.

Порядок выполнения работы:

1. Повторить конспект лекций по теме «Способы соединения фаз трехфазных генераторов и приемников электрической энергии».
2. Начертить схему. Определить схему соединения фаз приемника.
3. Определить фазные напряжения, фазные и линейные токи при заданном аварийном режиме работы.
4. Построить в масштабе векторную диаграмму.
5. Сделать выводы об изменении токов и напряжений в аварийном режиме.

Форма представления результата:

Работа выполняется в тетрадях для практических работ, сдается в конце занятия в форме решенной задачи.

Критерии оценки:

- оценка «отлично» выставляется студенту, если расчет выполнен в полном объеме, решение оформлено с соблюдением установленных правил; студент свободно владеет теоретическим материалом, безошибочно применяет его при решении задач;
- оценка «хорошо» выставляется студенту, если при выполнении задания допущены незначительные ошибки, решение оформлено с соблюдением установленных правил; студент свободно владеет теоретическим материалом, безошибочно применяет его при решении задач;
- оценка «удовлетворительно» выставляется студенту, если задание выполнено с «грубыми» ошибками, решение оформлено без соблюдения установленных правил;
- оценка «неудовлетворительно» выставляется студенту, если работа не выполнена.

Практическая работа 16

«Изучение осциллограмм при аварийных режимах в трехфазных цепях»

Цель:

- закрепить знания по изученной теме «Способы соединения фаз трехфазных генераторов и приемников электрической энергии»;
- научить анализировать осциллограмм аварийных режимов в трехфазных электрических цепях.

Выполнив работу, Вы будете:

уметь:

Уд1 Уд2 Уд3 Уд4 Уд5

Материальное обеспечение:

Конспект лекций, инструкция к выполнению практической работы, рабочая тетрадь.

Задание:

1. Выполнить анализ аварийных режимов работы в трехфазных цепях.

Порядок выполнения работы:

1. Повторить конспект лекций по теме «Способы соединения фаз трехфазных генераторов и приемников электрической энергии».

2. Начертить схему.

3. Определить род аварийного режима.

4. Определить по осциллограммам значения токов и напряжений.

4. Построить в масштабе векторную диаграмму при аварийном режиме.

5. Сделать выводы об изменениях токов и напряжений в аварийном режиме.

Форма представления результата:

Работа выполняется в тетрадях для практических работ, сдается в конце занятия в форме решенной задачи.

Критерии оценки:

- оценка «**отлично**» выставляется студенту, если расчет выполнен в полном объеме, решение оформлено с соблюдением установленных правил; студент свободно владеет теоретическим материалом, безошибочно применяет его при решении задач;

- оценка «**хорошо**» выставляется студенту, если при выполнении задания допущены незначительные ошибки, решение оформлено с соблюдением установленных правил; студент свободно владеет теоретическим материалом, безошибочно применяет его при решении задач;

- оценка «**удовлетворительно**» выставляется студенту, если задание выполнено с «грубыми» ошибками, решение оформлено без соблюдения установленных правил;

- оценка «**неудовлетворительно**» выставляется студенту, если работа не выполнена.

Практическая работа 17 «Расчет погрешностей измерения»

Цель:

- закрепить знания по изученной теме «Основы метрологии»;

- научить рассчитывать погрешности измерения.

Выполнив работу, Вы будете:

уметь:

Уд1 Уд2 Уд3 Уд4 Уд5

Материальное обеспечение:

Конспект лекций, инструкция к выполнению практической работы, рабочая тетрадь.

Задание:

1. Решить задачи на определение погрешностей измерения в соответствие с индивидуальным заданием.

Порядок выполнения работы:

1. Повторить конспект лекций по темам «Основные метрологические понятия.

2. Прочитайте условия задачи и составьте дано задачи.

3. Решить задачи на определение погрешностей измерения.

4. Ответить на контрольные вопросы

Ход работы:

1. Изучить краткие теоретические сведения и формулы для расчета погрешностей.

Погрешность измерений – отклонение результата измерения от истинного значения измеряемой величины.

Результат измерения – некоторое число, принятое для данной физической величины единиц, дающее количественную информацию о свойствах измеряемой физической величины.

Истинное значение физической величины – значение, идеально отражающее в качественном и количественном отношении соответствующее свойство данного физического объекта.

Действительное значение физической величины – значение, определенное экспериментально и настолько приближающееся к истинному, что может быть использовано вместо него.

По форме представления различают следующие виды погрешностей:

1. Абсолютная погрешность — величина равная разности между измеренным A_x и действительным A_0 значениями измеряемой величины.

$$\Delta A = A_x - A_0.$$

2. Относительная погрешность

$$\beta = \frac{\Delta A}{A_0} \cdot 100$$

3. Приведенная погрешность

$$\gamma = \frac{\Delta A}{A_{MAX}} \cdot 100,$$

где A_{MAX} - предел измерения средства измерения.

Приведенная погрешность для большинства электротехнических средств измерения определяет класс точности прибора.

Числа, указывающие класс точности прибора γ_0 , обозначают наибольшую допустимую приведенную погрешность в процентах, т.е. при нормальной эксплуатации максимальное значение приведенной погрешности не должно превышать класс точности.

2. Решить задачи в соответствии с номером варианта.

Форма представления результата:

Работа выполняется в тетрадях для практических работ, сдается в конце занятия в форме решенной задачи.

Критерии оценки:

- оценка «**отлично**» выставляется студенту, если расчет выполнен в полном объеме, решение оформлено с соблюдением установленных правил; студент свободно владеет теоретическим материалом, безошибочно применяет его при решении задач;

- оценка «**хорошо**» выставляется студенту, если при выполнении задания допущены незначительные ошибки, решение оформлено с соблюдением установленных правил; студент свободно владеет теоретическим материалом, безошибочно применяет его при решении задач;

- оценка «**удовлетворительно**» выставляется студенту, если задание выполнено с «грубыми» ошибками, решение оформлено без соблюдения установленных правил;

- оценка «**неудовлетворительно**» выставляется студенту, если работа не выполнена.

Тема 6.2 Приборы и методы измерения

Практическая работа №18

Расширение пределов измерения амперметров и вольтметров»

Цель:

- закрепить знания по изученной теме «Приборы и методы измерения»;
- научить определять предел измерения амперметром и вольтметров

Выполнив работу, Вы будете:

уметь:

Уд1 Уд2 Уд3 Уд4 Уд5

Материальное обеспечение:**Задание:**

1. Решить задачи на определение добавочного сопротивления, сопротивления шунта, коэффициентов трансформации трансформаторов тока и напряжения в соответствии с индивидуальным заданием.

Порядок выполнения работы:

1. Повторить конспект лекций по темам «Основные метрологические понятия».
2. Решить задачи.
3. Ответить на контрольные вопросы

Ход работы:

1. Изучите краткие теоретические сведения

Для расширения пределов измерения амперметров, предназначенных для работы в цепях постоянного тока, их включают в цепь параллельно шунту. При этом через прибор проходит только часть измеряемого тока, обратно пропорциональная его сопротивлению R_A . Большая часть $I_{ш}$ этого тока проходит через шунт. Прибор измеряет падение напряжения на шунте, зависящее от проходящего через шунт тока, т. е. используется в качестве милливольтметра. Шкала прибора градуируется в амперах. Зная сопротивления прибора R_A и шунта $R_{ш}$ можно по току I_A , фиксируемому прибором, определить измеряемый ток:

$$I = I_A (R_A + R_{ш}) / R_{ш} = I_A n$$

где $n = I / I_A = (R_A + R_{ш}) / R_{ш}$ — коэффициент шунтирования. Сопротивление шунта, необходимое для измерения тока I , в n раз большего, чем ток прибора I_A ,

$$R_{ш} = R_A / (n - 1)$$

Конструктивно шунты либо монтируют в корпус прибора (шунты на токи до 50 А), либо устанавливают вне его и соединяют с прибором проводами. Если прибор предназначен для постоянной работы с шунтом, то шкала его градуируется сразу в значениях измеряемого тока с учетом коэффициента шунтирования и никаких расчетов для определения тока выполнять не требуется. В случае применения наружных (отдельных от приборов) шунтов на них указывают номинальный ток, на который они рассчитаны, и номинальное напряжение на зажимах (калиброванные шунты). Шунты подбирают к приборам так, чтобы при номинальном напряжении на зажимах шунта стрелка прибора отклонялась на всю шкалу. Следовательно, номинальные напряжения прибора и шунта должны быть одинаковыми.

Для того чтобы повышение температуры шунта при прохождении по нему тока не оказывало влияния на показания прибора, шунты изготавливают из материалов с большим удельным сопротивлением и малым температурным коэффициентом (константан, манганин, никелин и пр.). Для уменьшения влияния температуры на показания амперметра последовательно с катушкой прибора в некоторых случаях включают добавочный резистор из константана или другого подобного материала.

Для включения электроизмерительных приборов в цепи переменного тока служат измерительные трансформаторы, обеспечивающие безопасность обслуживающего персонала

при выполнении электрических измерений в цепях высокого напряжения. Включение электроизмерительных приборов в эти цепи без таких трансформаторов запрещается правилами техники безопасности. Кроме того, измерительные трансформаторы расширяют пределы измерения приборов, т. е. позволяют измерять большие токи и напряжения с помощью несложных приборов, рассчитанных для измерения малых токов и напряжений.

Трансформатор тока служит для подключения амперметров и других приборов, которые должны реагировать на протекающий по цепи переменный ток. Его выполняют в виде обычного двухобмоточного повышающего трансформатора; первичную обмотку включают последовательно в цепь измеряемого тока, к вторичной обмотке подключают амперметр.

Так как сопротивление обмотки амперметра, подключаемого к трансформатору тока, обычно мало, трансформатор практически работает в режиме короткого замыкания, и с достаточной степенью точности можно считать, что токи I_1 и I_2 , проходящие по его обмоткам, будут обратно пропорциональны числу витков w_1 и w_2 этих обмоток, т. е.

$$I_1/I_2 = w_1/w_2 = n$$

Следовательно, подобрав соответствующим образом число витков w_1 и w_2 обмоток трансформатора, можно измерять большие токи I_1 , пропуская через электроизмерительный прибор малые токи I_2 . Ток I_1 может быть при этом определен умножением измеренного вторичного тока I_2 на величину n .

Для расширения пределов измерения вольтметров применяют трансформатор напряжения.

Трансформатор напряжения служит для подключения вольтметров и других приборов, которые должны реагировать на напряжение. Его выполняют, как обычный двухобмоточный понижающий трансформатор: первичную обмотку подключают к двум точкам, между которыми требуется измерить напряжение, а вторичную — к вольтметру. На схемах измерительный трансформатор напряжения изображают как обычный. Так как сопротивление обмотки вольтметра, подключаемого к трансформатору напряжения, велико, трансформатор практически работает в режиме холостого хода, и можно с достаточной степенью точности считать, что напряжения U_1 и U_2 на первичной и вторичной обмотках будут прямо пропорциональны числу витков w_1 и w_2 обеих обмоток трансформатора, т. е.

$$U_1/U_2 = w_1/w_2 = n$$

Таким образом, подобрав соответствующее число витков w_1 и w_2 обмоток трансформатора, можно измерять высокие напряжения, подавая на электроизмерительный прибор небольшие напряжения.

Напряжение U_1 может быть определено умножением измеренного вторичного напряжения U_2 на коэффициент трансформации трансформатора n .

Вольтметры, предназначенные для постоянной работы с трансформаторами напряжения, градуируют на заводе с учетом коэффициента трансформации, и значения измеряемого напряжения могут быть непосредственно отсчитаны по шкале прибора.

Для предотвращения опасности поражения обслуживающего персонала электрическим током в случае повреждения изоляции трансформатора один вывод его вторичной обмотки и стальной кожух трансформатора должны быть заземлены.

2. Прочитайте условия задачи и составьте дано задачи.

3. Решить задачи на определение добавочного сопротивления, сопротивления шунта, коэффициентов трансформации трансформаторов тока и напряжения.

Форма представления результата:

Работа выполняется в тетрадях для практических работ, сдается в конце занятия в форме решенной задачи.

Критерии оценки:

- оценка «**отлично**» выставляется студенту, если расчет выполнен в полном объеме, решение оформлено с соблюдением установленных правил; студент свободно владеет теоретическим материалом, безошибочно применяет его при решении задач;
- оценка «**хорошо**» выставляется студенту, если при выполнении задания допущены незначительные ошибки, решение оформлено с соблюдением установленных правил; студент свободно владеет теоретическим материалом, безошибочно применяет его при решении задач;
- оценка «**удовлетворительно**» выставляется студенту, если задание выполнено с «грубыми» ошибками, решение оформлено без соблюдения установленных правил;
- оценка «**неудовлетворительно**» выставляется студенту, если работа не выполнена.

Практическая работа №19

«Изучение методов измерения сопротивления»

Цель:

- закрепить знания по изученной теме «Приборы и методы измерения»;
- научить измерять сопротивление различными методами.

Выполнив работу, Вы будете:

уметь:

Уд1 Уд2 Уд3 Уд4 Уд5

Материальное обеспечение:

Задание:

1. Изучить методы измерения сопротивления.
2. Решить задачи на определение погрешности измерения сопротивления методом амперметра-вольтметра..
3. Ответить на контрольные вопросы

Порядок работы:

1. Изучить методы измерения сопротивления.
2. Прочитайте условия задачи и составьте дано задачи.
3. Решить задачи на определение погрешности измерения сопротивления методом амперметра-вольтметра.
4. Ответить на контрольные вопросы

Форма представления результата:

Работа выполняется в тетрадях для практических работ, сдается в конце занятия в форме решенной задачи.

Критерии оценки:

- оценка «**отлично**» выставляется студенту, если расчет выполнен в полном объеме, решение оформлено с соблюдением установленных правил; студент свободно владеет теоретическим материалом, безошибочно применяет его при решении задач;
- оценка «**хорошо**» выставляется студенту, если при выполнении задания допущены незначительные ошибки, решение оформлено с соблюдением установленных правил; студент свободно владеет теоретическим материалом, безошибочно применяет его при решении задач;
- оценка «**удовлетворительно**» выставляется студенту, если задание выполнено с «грубыми» ошибками, решение оформлено без соблюдения установленных правил;
- оценка «**неудовлетворительно**» выставляется студенту, если работа не выполнена.

Практическая работа №20

«Изучение методов измерения мощности в трехфазных цепях»

Цель:

- закрепить знания по изученной теме «Приборы и методы измерения»;
- научить измерять мощность различными методами.

Выполнив работу, Вы будете:

уметь:

Уд1 Уд2 Уд3 Уд4 Уд5

Материальное обеспечение:**Задание:**

1. Изучить методы измерения мощности в трехфазных цепях.
2. Решить задачи на определение мощности в трехфазных цепях.
3. Ответить на контрольные вопросы

Ход работы:

1. Изучить методы измерения мощности. Начертить схемы включения ваттметров, указать достоинства и недостатки каждой схемы.

Измерение мощности осуществляется в цепях постоянного и переменного токов низкой, высокой частоты, а также в импульсных цепях различной измерительной, электротехнической, радиоприемной и передающей аппаратуры. Диапазон измеряемых мощностей лежит в пределах $10^{-16} - 10^9$ Вт. Методы измерения существенно отличаются друг от друга в зависимости от параметров цепи, в которой производится измерение мощности, предела изменения мощности и частотного диапазона. Для измерения мощности используют прямые и косвенные виды измерения. Прямые измерения осуществляются с помощью электродинамических, ферродинамических и электронных **ваттметров**, косвенные - сводятся к определению мощности посредством амперметра и вольтметра или осциллографа.

В цепях постоянного тока мощность потребления нагрузки определяется произведением тока в нагрузке и падения напряжения на ней и может быть определена косвенным методом по формуле 18.1 с применением амперметра и вольтметра.

$$P=UI=I^2R. \quad (18.1)$$

Устройство ваттметров

Аналоговые ваттметры бывают показывающие и самопишущие и отражают активную мощность участка цепи. Табло показывающего прибора имеет полукруглую шкалу и поворачивающуюся стрелку. Деления шкалы отградуированы в соответствии с определенными величинами мощности, измеряемой в ваттах (Вт). На рисунке 18.1 представлена схема включения ваттметра.

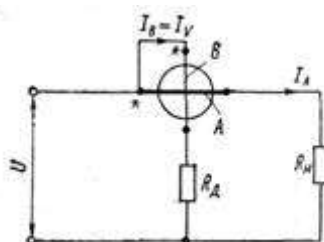


Рисунок 18.1 - Схема включения ваттметра

Наиболее распространенными и точными аналоговыми ваттметрами являются приборы электродинамической системы.

Принцип работы основан на взаимодействии двух катушек. Одна из них – неподвижная, имеет толстую обмотку с небольшим числом витков и малое сопротивление. Подключается последовательно с нагрузкой. Вторая катушка – подвижная.

На рисунке 18.1 обозначены катушки:

(А) – неподвижная катушка (последовательная или катушка тока), работает как амперметр. Включается последовательно с приемником энергии (Rн) – поэтому называется последовательной катушкой или катушкой тока.

(В) – подвижная катушка с добавочным сопротивлением Rд (параллельная или катушка тока), работает как вольтметр. Вместе с Rд включается параллельно приемнику энергии – поэтому называется параллельной катушкой или катушкой напряжения

При подключении прибора к сети, в катушках образуются магнитные поля. Их взаимодействие создает вращающий момент, который отклоняет подвижную катушку с подсоединенной к ней стрелкой на определенный угол. Угол поворота подвижной части ваттметра α всегда пропорционален измеряемой мощности, т. е. шкала ваттметра равномерная.

Направление поворота указателя ваттметра зависит от взаимного направления токов в его катушках. Поэтому для правильного включения ваттметра в измеряемую цепь следует различать его зажимы: Генераторные зажимы отмечаются звездочками. Эти зажимы называются генераторными потому, что при соединении их друг с другом и с одним из полюсов генератора, указатель ваттметра будет отклоняться в нужном направлении. При правильном включении ваттметра токи в его катушках направлены от генераторных зажимов к нагрузочным.

Измерение мощности в трехфазных цепях

Для измерений мощности и энергии трехфазной системы могут быть применены один прибор (ваттметр или счетчик), два прибора или три прибора.

Метод одного прибора применяется в симметричных трехфазных системах в которых фазные напряжения, токи и углы сдвига фаз равны между собой, и основывается на использовании выражений для мощности

$$P=3U\phi I\cos\varphi=\sqrt{3} UлIл\cos\varphi$$

1) Метод одного прибора.

Если трехфазная система симметричная, а нагрузка соединена звездой с доступной нулевой точкой, то однофазный ваттметр включают по схеме, изображенной на рисунке 18.2 а, и измеряют им мощность одной фазы.

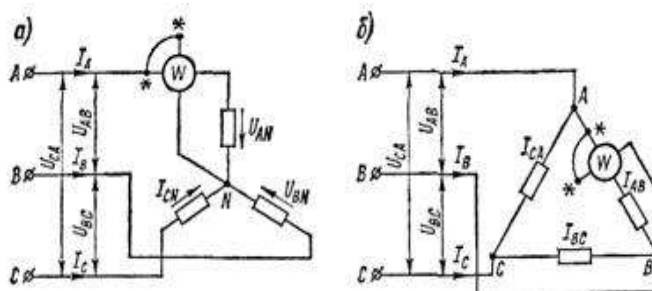


Рисунок 18.2 - Схема измерения активной мощности в трехфазной цепи одним ваттметром при включении нагрузки звездой (а) и треугольником (б).

Для получения мощности всей системы показания ваттметров умножаются на 3. Можно также измерить мощность при соединении фаз нагрузки треугольником, но при условии включения последовательной обмотки ваттметры в одну из фаз (рисунок, 18.2 б).

2) Метод двух приборов.

Этот метод применяется в асимметричных трехпроводных цепях трехфазного тока.

Анализ работы схем двух ваттметров показывает, что в зависимости от характера нагрузки фаз показания ваттметров может меняться. Итак, активная мощность трехфазной системы должна определяться как алгебраическая сумма показаний обоих ваттметров.

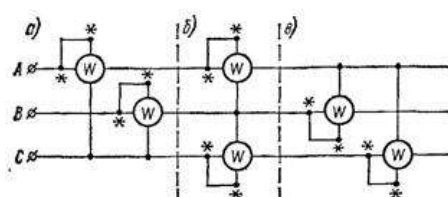


Рисунок 7 - Схемы включения двух ваттметров для измерения активной мощности трехфазной сети.

3) Метод трех приборов.

В том случае когда несимметричная нагрузка включается звездой с нулевым проводом, то есть когда есть асимметричная трехфазная четырехпроводная система, применяются три ваттметра. При таком включении каждый из ваттметров измеряет мощность одной фазы. Полная мощность системы определится как арифметическая сумма показов трех ваттметров. Общая мощность приемника в этом случае

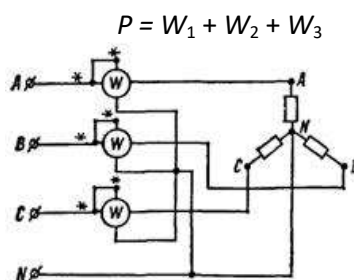


Рисунок 18.4- Схема измерения активной мощности тремя ваттметрами.

Методы одного, двух и трех ваттметров применяются главным образом в лабораторной практике. В эксплуатационных условиях применяются двух-и трехфазные ваттметры и счетчики, которые являются сочетанием в одном приборе двух или трех однофазных измерительных механизмов, имеющих общую подвижную часть, на которую действует суммарный крутящий момент всех элементов.

Ход работы:

1. Изучить методы измерения мощности. Начертить схемы включения ваттметров, указать достоинства и недостатки каждой схемы.

2. Прочитайте условия задачи и составьте дано задачи.
3. Решить задачи на определение мощности в трехфазных цепях.
4. Ответить на контрольные вопросы.

Форма представления результата:

Работа выполняется в тетрадях для практических работ, сдается в конце занятия в форме решенной задачи.

Критерии оценки:

- оценка «**отлично**» выставляется студенту, если расчет выполнен в полном объеме, решение оформлено с соблюдением установленных правил; студент свободно владеет теоретическим материалом, безошибочно применяет его при решении задач;
- оценка «**хорошо**» выставляется студенту, если при выполнении задания допущены незначительные ошибки, решение оформлено с соблюдением установленных правил; студент свободно владеет теоретическим материалом, безошибочно применяет его при решении задач;
- оценка «**удовлетворительно**» выставляется студенту, если задание выполнено с «грубыми» ошибками, решение оформлено без соблюдения установленных правил;
- оценка «**неудовлетворительно**» выставляется студенту, если работа не выполнена.

Лабораторная работа № 1

«Изучение лабораторного стенда и порядка выполнения лабораторных работ. Инструктаж по технике безопасности»

Цель:

- ознакомить студентов с устройством лабораторного стенда, порядком проведения работ, требованиями техники безопасности при проведении работ;
- получение студентами практических навыков проведения эксперимента и обработки его результатов.

Выполнив работу, Вы будете:

уметь:
Уд1 Уд2 Уд4

Материальное обеспечение: инструкция по выполнению лабораторной работы №1, Лабораторный стенд, мультиметр.

Задание:

1. Ознакомиться с порядком проведения лабораторных работ, устройством лабораторного стенда.
2. Пройти инструктаж по технике безопасности.

Порядок выполнения работы

1. Внимательно прочитать инструкцию по технике безопасности, выслушать инструктаж по технике безопасности, ответить на контрольные вопросы, расписаться в журнале по технике безопасности.
2. Прочитать общие требования к выполнению лабораторных работ.
3. Ознакомиться с устройством лабораторного стенда.
4. Изучить обозначения на измерительных приборах и написать их характеристику. Определить цену деления прибора. Определить класс точности прибора и максимальную абсолютную погрешность при заданном пределе измерения.
5. Изучить условные графические обозначения на электрических схемах

Ход работы:

1. Внимательно прочитать инструкцию по технике безопасности, выслушать инструктаж по технике безопасности, ответить на контрольные вопросы, расписаться в журнале по технике безопасности.

А) Нельзя касаться руками клемм, открытых токоведущих частей и находящихся под напряжением элементов цепей.

Б) Прежде чем производить какие-либо изменения в схеме, ее нужно отключить от источника электрической энергии.

В) Все переключения в электрических схемах необходимо производить только при снятом напряжении, то есть при отключенном автоматическом предохранителе.

Г) Прежде чем приступить к соединению элементов схемы, расположенных на стенде, необходимо убедиться, что контакты автоматов сети отключены.

Д) Нельзя проверять пальцами наличие напряжения между выводами источника питания или линейных проводов сети.

Е) Не прикасайтесь к зажимам отключенных от работающей цепи конденсаторов. Помните, что в нем может сохраняться опасный для здоровья остаточный заряд.

Ж) Сборка электрических схем должна производиться соединительными проводами с исправной изоляцией. Нельзя пользоваться проводами без наконечников или штырей.

З) Прежде чем разбирать цепь, убедитесь, что контакты автоматов сети разомкнуты, источники питания отключены.

И) Нельзя самостоятельно исправлять вышедшее из строя электрооборудование.

К) Во время выполнения лабораторной работы категорически запрещается хождение по лаборатории.

Л) Во время выполнения лабораторной работы на рабочем месте не должно быть посторонних предметов.

М) Производить какие-либо переключения на главном распределительном щите лаборатории и пульте управления лабораторными стендами студентам ЗАПРЕЩЕНО!

2. Прочитать общие требования к выполнению лабораторных работ.

Лабораторная работа по электротехнике является исследовательской работой. Целью выполнения лабораторных работ является подтверждение теоретических положений, осмысление физических явлений и изученных на теоретических занятиях закономерностей.

Студенты, работающие в лаборатории, разделяются на бригады по три-четыре человека. В начале каждого занятия проверяется подготовленность студента к выполнению лабораторной работы. Студент должен заблаговременно подготовиться к предстоящему занятию в лаборатории. В подготовку входит изучение соответствующих разделов теоретического курса по лекционным записям и учебной литературе, выполнить предварительно выданное задание преподавателя. На занятии необходимо иметь карандаш, линейку и калькулятор.

Студент, получивший допуск к лабораторной работе, приступает к сборке электрической цепи опыта. Подключение схемы к сети разрешается только после проверки преподавателем. Закончив испытание, каждый студент показывает результат преподавателю, затем отключает схему от питания, разбирает схему. Если результаты опыта будут признаны неудовлетворительными, то необходимо повторить опыт. По окончании работы все соединения должны быть разобраны, все проводники необходимо распутать и передать преподавателю. После успешного завершения эксперимента студент оформляет отчет о проделанной лабораторной работе, выполняет необходимые расчеты, отвечает на вопросы.

Отчет должен содержать: схемы экспериментов, таблицы с данными измерений, графики, векторные диаграммы, результаты вычислений, расчетные формулы и выводы.

Полученные данные наблюдений студент частично обрабатывает в лаборатории, а окончательно – дома. Электрические схемы, векторные диаграммы и графики следует вычерчивать аккуратно карандашом, применяя чертежные принадлежности. Векторные диаграммы строятся с соблюдением масштаба: выбранный масштаб указывается рядом с

начерченной диаграммой. При вычерчивании электрических схем следует использовать условные обозначения в соответствии с ГОСТ.

3. Ознакомиться с устройством лабораторного стенда.

3.1 Изучить основные блоки и элементы лабораторного стенда.

4. Изучить обозначения на измерительных приборах и написать их характеристику.

Определить цену деления прибора. Определить класс точности прибора и максимальную абсолютную погрешность при заданном пределе измерения.

5. Изучить условные графические обозначения на электрических схемах.

Форма представления результата: отчет определённой работе.

Критерии оценки:

- оценка «**отлично**» выставляется студенту, если отчет о выполнении лабораторной работы выполнен в полном объеме, расчеты выполнены правильно, ответы на вопросы сформулированы точно и грамотно; студент свободно владеет теоретическим материалом, безошибочно применяет его при выполнении лабораторной работы;

- оценка «**хорошо**» выставляется студенту, если допущены незначительные ошибки в расчетах, оформление отчета по лабораторной работе не соответствует установленным требованиям, ответы на поставленные вопросы раскрыты не в полном объеме.

- оценка «**удовлетворительно**» выставляется студенту, если задание выполнено с «грубыми» ошибками, отчет по лабораторной работе оформлен без соблюдения установленных правил.

- оценка «**неудовлетворительно**» выставляется студенту, если работа не выполнена.

Лабораторная работа №2

«Опытная проверка свойств последовательного соединения резисторов»

Цель:

- закрепить теоретические знания по теме «Электрические цепи постоянного тока».
- сформировать умение пользоваться измерительными приборами, обрабатывать результаты измерения.
- сформировать умение анализировать полученные в результате эксперимента.

Выполнив работу, Вы будете:

уметь:

Уд1 Уд2 Уд4

Материальное обеспечение: инструкция по выполнению лабораторной работы №2, Лабораторный стенд, мультиметр.

Задание:

1. Опытным путем проверить свойства последовательного соединения резисторов.

Порядок выполнения работы

1. Прочитать конспект лекций по теме «Способы соединения резисторов».
2. Ознакомиться с инструкцией по выполнению работы;
3. Провести эксперимент;
4. Выполнить отчет о проделанной работе.

Ход работы:

1. Внимательно прочитать инструкцию, ознакомиться с приборами и оборудованием, определить цену деления приборов.

2. Начертить схему последовательного соединения резисторов (3 резистора). Определить место включения измерительных приборов для измерения всех токов и напряжений в схеме. Определить пределы измерения и цену деления измерительных приборов.

3. Собрать схему. После проверки правильности схемы преподавателем включить установку. Результаты измерения занести в таблицу 2.1.

Таблица 2.1-Результаты проверки последовательного соединения резисторов

Сопротивление	Результаты измерения		Результаты расчетов	
	Напряжение, В	Ток, А	Напряжение, В	Ток, А
R ₁				
R ₂				
R ₃				
R _{общ} = R ₁ + R ₂ +R ₃				

4. Проверить правильность законов последовательного соединения резисторов

А) $U_{общ} = U_1 + U_2 + U_3$; Б) $I_{общ} = I_1 = I_2 = I_3$; В) $R_{общ} = \frac{U_{общ}}{I_{общ}}$.

5. Сделайте выводы о подтверждении законов последовательного соединения резисторов.

6. Ответить на контрольные вопросы.

Форма представления результата: отчет определённой работе.

Критерии оценки:

- оценка «**отлично**» выставляется студенту, если отчет о выполнении лабораторной работы выполнен в полном объеме, расчеты выполнены правильно, ответы на вопросы сформулированы точно и грамотно; студент свободно владеет теоретическим материалом, безошибочно применяет его при выполнении лабораторной работы;

- оценка «**хорошо**» выставляется студенту, если допущены незначительные ошибки в расчетах, оформление отчета по лабораторной работе не соответствует установленным требованиям, ответы на поставленные вопросы раскрыты не в полном объеме.

- оценка «**удовлетворительно**» выставляется студенту, если задание выполнено с «грубыми» ошибками, отчет по лабораторной работе оформлен без соблюдения установленных правил.

- оценка «**неудовлетворительно**» выставляется студенту, если работа не выполнена.

Лабораторная работа №3

Опытная проверка свойств параллельного соединения резисторов

Цель:

- закрепить теоретические знания по теме «Электрические цепи постоянного тока».
- сформировать умение пользоваться измерительными приборами, обрабатывать результаты измерения.
- сформировать умение анализировать полученные в результате эксперимента.

Выполнив работу, Вы будете:

уметь:
Уд1 Уд2 Уд4

Материальное обеспечение: инструкция по выполнению лабораторной работы №3, Лабораторный стенд, мультиметр.

Задание:

1. Опытным путем проверить свойства параллельного соединения резисторов.

Порядок выполнения работы

1. Внимательно прочитать инструкцию, ознакомиться с приборами и оборудованием, определить цену деления приборов.

2. Изучить схему последовательного соединения резисторов.

3. Собрать схему. После проверки правильности схемы преподавателем включить установку. Результаты измерения занести в таблицу 3.1.

Таблица 3.1 - Результаты проверки параллельного соединения резисторов

Сопротивление	Результаты измерения		Результаты расчетов	
	Напряжение, В	Ток, А	Напряжение, В	Ток, А
R ₁				
R ₂				
R ₃				
1/R _{общ} = 1/R ₁ + 1/R ₂ + 1/R ₃				
Разомкнуть цепь резистора R3 и измерить ток и напряжение на R1 и R2				
R ₁				
R ₂				
1/R _{общ} = 1/R ₁ + 1/R ₂				

4. Проверить правильность законов последовательного соединения резисторов

А) $U_{общ} = U_1 = U_2 = U_3$;
 Б) $I_{общ} = I_1 + I_2 + I_3$;
 В) $R_{общ} = \frac{U_{общ}}{I_{общ}}$.

5. Сделайте выводы о подтверждении законов последовательного соединения резисторов.

6. Ответить на контрольные вопросы.

Форма представления результата: отчет определённой работе.

Критерии оценки:

- оценка «отлично» выставляется студенту, если отчет о выполнении лабораторной работы выполнен в полном объеме, расчеты выполнены правильно, ответы на вопросы сформулированы точно и грамотно; студент свободно владеет теоретическим материалом, безошибочно применяет его при выполнении лабораторной работы;

- оценка «хорошо» выставляется студенту, если допущены незначительные ошибки в расчетах, оформление отчета по лабораторной работе не соответствует установленным требованиям, ответы на поставленные вопросы раскрыты не в полном объеме.

- оценка «удовлетворительно» выставляется студенту, если задание выполнено с «грубыми» ошибками, отчет по лабораторной работе оформлен без соблюдения установленных правил.

- оценка «неудовлетворительно» выставляется студенту, если работа не выполнена.

Лабораторная работа №4 Изучение законов Кирхгофа

Цель:

- закрепить теоретические знания по теме «Законы электрических цепей постоянного тока»;
- закрепить понятия «узел», «ветвь», «контур»;
- закрепить умение применять законы Кирхгофа для расчета сложных электрических цепей постоянного тока;
- сформировать умение пользоваться измерительными приборами, обрабатывать результаты измерения;
- сформировать умение анализировать полученные в результате эксперимента.

Выполнив работу, Вы будете:

уметь:
Уд1 Уд2 Уд4

Материальное обеспечение: инструкция по выполнению лабораторной работы №4, Лабораторный стенд, мультиметр.

Задание:

1. Опытным путем проверить справедливость законов Кирхгофа.

Порядок выполнения работы

1. Внимательно прочитать инструкцию, ознакомиться с приборами и оборудованием, определить цену деления приборов.
2. Начертить сложную электрическую схему, состоящую из трех ветвей.
3. Собрать схему. После проверки правильности схемы преподавателем включить установку. Результаты измерения занести в таблицу 4.1.

Таблица 4.1 -Результаты проверки справедливости законов Кирхгофа

	Результаты измерения								Результаты расчетов							
	Токи			Падения напряжения на пассивных элементах электрической цепи				$\sum E, В$	Токи			Падения напряжения на пассивных элементах электрической цепи				$\sum E$
	I1, А	I2, А	I3, А	U _{R1} , В	U _{R2} , В	U _{R3} , В	U _{R4} , В		I1, А	I2, А	I3, А	U _{R1} , В	U _{R2} , В	U _{R3} , В	U _{R4} , В	
Контур 1																
Контур 2																

4. Составить уравнения по первому и второму законам Кирхгофа и рассчитать токи, падения напряжения на каждом сопротивлении, результаты расчета записать в таблице и сравнить с результатами измерения.

5. Проверить правильность законов Кирхгофа.

6. Сделайте выводы о подтверждении законов Кирхгофа.
7. Ответить на контрольные вопросы.

Форма представления результата: отчет определённой работе.

Критерии оценки:

- оценка «**отлично**» выставляется студенту, если отчет о выполнении лабораторной работы выполнен в полном объеме, расчеты выполнены правильно, ответы на вопросы сформулированы точно и грамотно; студент свободно владеет теоретическим материалом, безошибочно применяет его при выполнении лабораторной работы;
- оценка «**хорошо**» выставляется студенту, если допущены незначительные ошибки в расчетах, оформление отчета по лабораторной работе не соответствует установленным требованиям, ответы на поставленные вопросы раскрыты не в полном объеме.
- оценка «**удовлетворительно**» выставляется студенту, если задание выполнено с «грубыми» ошибками, отчет по лабораторной работе оформлен без соблюдения установленных правил.
- оценка «**неудовлетворительно**» выставляется студенту, если работа не выполнена.

Лабораторная работа №5

Исследование электрической цепи переменного тока с последовательным соединением элементов

Цель:

- закрепить теоретические знания по теме «Электрические цепи переменного тока».
- сформировать умение пользоваться измерительными приборами, обрабатывать результаты измерения.
- сформировать умение анализировать полученные в результаты эксперимента.

Выполнив работу, Вы будете:

уметь:
Уд1 Уд2 Уд4

Материальное обеспечение: инструкция по выполнению лабораторной работы №5, Лабораторный стенд, мультиметр.

Задание:

1. Опытным путем проверить свойства последовательного соединения пассивных элементов в цепях переменного тока.

Порядок выполнения работы

1. Внимательно прочитать инструкцию, ознакомиться с приборами и оборудованием, определить цену деления приборов.
2. Начертить схемы последовательного соединения резистора и катушки индуктивности, резистора и конденсатора. Определить место включения измерительных приборов для измерения всех токов и напряжений в схеме. Определить пределы измерения и цену деления измерительных приборов.
3. Собрать схему. После проверки правильности схемы преподавателем включить установку. Результаты измерения занести в таблицу 5.1.

Таблица 5.1-Результаты проверки последовательного соединения резисторов

Сопротивление	Результаты измерения		Результаты расчетов	
	Напряжение, В	Ток,	Напряжение, В	Ток ,

		А		А
RL-цепь				
R				
L				
Z=				
RC-цепь				
R				
C				
Z=				

2. Проверить правильность законов последовательного соединения резисторов.

Для RL-цепи:

$$U^2 = U_R^2 + U_L^2;$$

$$Z^2 = R^2 + X_L^2 = U/I.$$

Для RC-цепи:

$$U^2 = U_R^2 + U_C^2;$$

$$Z^2 = R^2 + X_C^2 = U/I;$$

3. Сделайте выводы о подтверждении законов последовательного соединении резисторов.

4. Постройте векторные диаграммы.

5. Определите коэффициент мощности активную, реактивную и полную мощности электрической цепи.

6. Выразите ток, напряжения, сопротивления и мощность комплексными числами.

7. Ответить на контрольные вопросы.

Форма представления результата: отчет определённой работе.

Критерии оценки:

- оценка **«отлично»** выставляется студенту, если отчет о выполнении лабораторной работы выполнен в полном объеме, расчеты выполнены правильно, ответы на вопросы сформулированы точно и грамотно; студент свободно владеет теоретическим материалом, безошибочно применяет его при выполнении лабораторной работы;

- оценка **«хорошо»** выставляется студенту, если допущены незначительные ошибки в расчетах, оформление отчета по лабораторной работе не соответствует установленным требованиям, ответы на поставленные вопросы раскрыты не в полном объеме.

- оценка **«удовлетворительно»** выставляется студенту, если задание выполнено с «грубыми» ошибками, отчет по лабораторной работе оформлен без соблюдения установленных правил.

- оценка **«неудовлетворительно»** выставляется студенту, если работа не выполнена.

Лабораторная работа №6

«Исследование трехфазной электрической цепи при соединении фаз приемника «звездой».

Цель:

- закрепить теоретические знания по теме «Способы соединения фаз трехфазных генераторов и приемников электрической энергии»;

- сформировать умение пользоваться измерительными приборами, обрабатывать результаты измерения;

- сформировать умение анализировать полученные в результате эксперимента.

Выполнив работу, Вы будете:

уметь:
Уд1 Уд2 Уд4

Материальное обеспечение: инструкция по выполнению лабораторной работы №6, Лабораторный стенд, мультиметр.

Задание:

1. Опытным путем проверить закономерности в трехфазной электрической цепи при соединении фаз приемника «звездой».

Порядок выполнения работы

1. Внимательно прочитать инструкцию, ознакомиться с приборами и оборудованием.
2. Начертить схему соединения фаз приемника звездой определить место включения измерительных приборов для измерения линейных и фазных токов и напряжений. Определить пределы измерения и цену деления измерительных приборов.
3. Собрать схему. После проверки правильности схемы преподавателем включить установку. Результаты измерения занести в таблицу 6.1.

Таблица 6.1- Результаты измерений в трехфазных цепях

Сопротивление	Результаты измерения											Результаты расчета			
	U_A	U_B	U_C	U_A'	U_B'	U_C'	U_{AB}	U_{BC}	U_{CA}	I_A	I_B	I_C	P, Вт	Q, ВАр	S, ВА
1. Симметричная нагрузка															
$R_A=R_B=R_C$															
2. Несимметричная нагрузка при соединении фаз приемника звездой без нулевого провода															
$R_A=$ $R_B=$ $R_C=$															
3. Несимметричная нагрузка при соединении фаз приемника звездой с нулевым проводом															
$R_A=$ $R_B=$ $R_C=$															

4. Сделайте выводы о проделанной работе. Установите соотношения между линейными и фазными напряжениями и токами при соединении звездой.
5. Постройте векторные диаграммы.
6. Ответить на контрольные вопросы.

Форма представления результата: отчет определённой работе.

Критерии оценки:

- оценка «отлично» выставляется студенту, если отчет о выполнении лабораторной работы выполнен в полном объеме, расчеты выполнены правильно, ответы на вопросы сформулированы точно и грамотно; студент свободно владеет теоретическим материалом, безошибочно применяет его при выполнении лабораторной работы;
- оценка «хорошо» выставляется студенту, если допущены незначительные ошибки в расчетах, оформление отчета по лабораторной работе не соответствует установленным требованиям, ответы на поставленные вопросы раскрыты не в полном объеме.
- оценка «удовлетворительно» выставляется студенту, если задание выполнено с «грубыми» ошибками, отчет по лабораторной работе оформлен без соблюдения установленных правил.
- оценка «неудовлетворительно» выставляется студенту, если работа не выполнена.

«Исследование трехфазной электрической цепи при соединении фаз приемника «треугольником»

Цель:

- закрепить теоретические знания по теме «Способы соединения фаз трехфазных генераторов и приемников электрической энергии»;
- сформировать умение пользоваться измерительными приборами, обрабатывать результаты измерения;
- сформировать умение анализировать полученные в результате эксперимента.

Выполнив работу, Вы будете:

уметь:

Уд1 Уд2 Уд4

Материальное обеспечение: инструкция по выполнению лабораторной работы №7, Лабораторный стенд, мультиметр.

Задание:

1. Опытным путем проверить закономерности в трехфазной электрической цепи при соединении фаз приемника «треугольником».

Порядок выполнения работы

1. Внимательно прочитать инструкцию, ознакомиться с приборами и оборудованием.
2. Начертить схему соединения фаз приемника треугольником определить место включения измерительных приборов для измерения линейных и фазных токов и напряжений. Определить пределы измерения и цену деления измерительных приборов.
3. Собрать схему. После проверки правильности схемы преподавателем включить установку. Результаты измерения занести в таблицу 7.1.

Таблица 7.1- Результаты измерений в трехфазных цепях

Сопротивление	Результаты измерения											Результаты расчета			
	U_A	U_B	U_C	U_{AB}	U_{BC}	U_{CA}	I_A	I_B	I_C	I_{AB}	I_{BC}	I_{CA}	P, Вт	Q, ВАр	S, ВА
$R_A=R_B=R_C$															
$R_A=$ $R_B=$ $R_C=$															

1. Сделайте выводы о проделанной работе. Установите соотношения между линейными и фазными напряжениями и токами при соединении звездой.
2. Постройте векторные диаграммы.
3. Ответить на контрольные вопросы.

Форма представления результата: отчет определённой работе.

Критерии оценки:

- оценка «**отлично**» выставляется студенту, если отчет о выполнении лабораторной работы выполнен в полном объеме, расчеты выполнены правильно, ответы на вопросы сформулированы точно и грамотно; студент свободно владеет теоретическим материалом, безошибочно применяет его при выполнении лабораторной работы;
- оценка «**хорошо**» выставляется студенту, если допущены незначительные ошибки в расчетах, оформление отчета по лабораторной работе не соответствует установленным требованиям, ответы на поставленные вопросы раскрыты не в полном объеме.

- оценка «удовлетворительно» выставляется студенту, если задание выполнено с «грубыми» ошибками, отчет по лабораторной работе оформлен без соблюдения установленных правил.

- оценка «неудовлетворительно» выставляется студенту, если работа не выполнена.

Лабораторное занятие №10

Исследование схемы пуска асинхронного двигателя

Цель: изучение схемы пуска асинхронного двигателя

Выполнив работу, Вы будете:

уметь:

Уд1 Уд2 Уд4

Материальное обеспечение:

Контактор, кнопочный пост, автоматический выключатель, мультиметр, тепловое реле

Задание:

Изучить схему пуска асинхронного двигателя, и контакты аппаратов схемы

Порядок выполнения работы:

Изучить схему пуска асинхронного двигателя с короткозамкнутым ротором

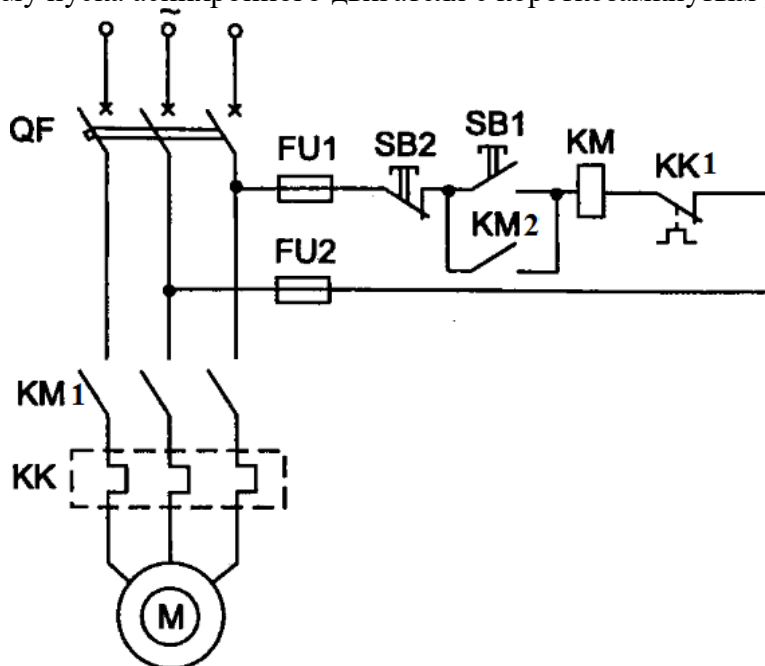


Рисунок 1

Обозначение элементов на схеме: QF – трехполюсный автоматический выключатель; FU – предохранители, M – статор двигателя асинхронного, KK – тепловое реле, KK1 – нормально замкнутый контакт теплового реле, SB2 – кнопка Стоп, SB1 – кнопка Пуск, KM – катушка контактора, KM1 – силовые контакты контактора, KM2 – нормально открытый контакт контактора.

1. Изучить аппараты и контакты аппаратов, их расположение на схеме.
2. Ответить на вопросы к лабораторной работе.

Ход выполнения работы:

1. Перечтите и изучите схему управления асинхронным двигателем.
2. Изучите предложенные аппараты, такие как: контактор, кнопочный пост, автоматический выключатель, тепловое реле, предохранители.

3. Ответьте на следующие вопросы:

- а. Где силовая часть цепи, а где цепь управления на схеме?
- б. Как определить с помощью прозвонки нормально открытую (пуск) и нормально закрытую (стоп) кнопки?
- в. Какие контакты контактора являются силовыми? Какие контакты контактора являются выводами катушки?
- г. Для чего нужно тепловое реле? Где находится его нормально закрытый контакт для цепи управления?
- д. Каков принцип работы схемы?
- е. Чем можно заменить предохранители на схеме?

Форма представления результата:

Отчет по работе должен содержать:

- а) наименование работы и цель работы;
- б) схему электрическую;
- в) ответы на вопросы;
- е) выводы по работе.

Критерии оценки:

Оценка «отлично» ставится, если эксперимент проведён, обработаны результаты, выполнены все задания, работа оформлена в соответствии с требованиями.

Оценка «хорошо» ставится, если были допущены ошибки при проведении эксперимента, обработке результатов или при оформлении отчёта.

Оценка «удовлетворительно» ставится, если эксперимент проведён, приведено не полное выполнение заданий.

Оценка «неудовлетворительно» ставится, если эксперимент не проводился, задание не выполнено.

Лабораторная работа № 9 «Измерения электрических величин»

Цель:

- закрепить теоретические знания по теме «Приборы и методы измерения»;
- сформировать умение пользоваться измерительными приборами, обрабатывать результаты измерения;
- сформировать умение анализировать полученные в результате эксперимента.

Выполнив работу, Вы будете:

уметь:

Уд1 Уд2 Уд4

Материальное обеспечение: инструкция по выполнению лабораторной работы №8, лабораторные стенды "Электрические цепи".

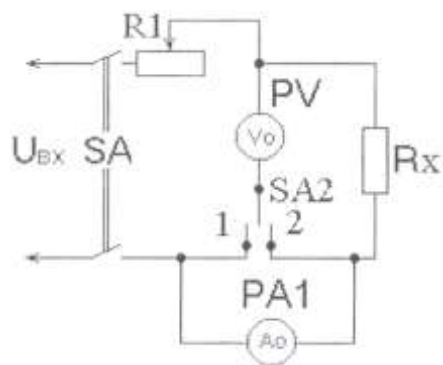
Задание: 1. Выполнить измерения тока, напряжения и мощности в электрической цепи. Выполнить измерения сопротивления методом амперметра и вольтметра.

Порядок выполнения работы

1. Прочитать конспект лекций по теме «Приборы и методы измерения».

1. Внимательно прочитать инструкцию, ознакомиться с приборами и оборудованием, определить цену деления приборов.

Собрать схему, показанную на рисунке 8.1.



4.

5. Рисунок 9.1. – Электрическая схема

2. Измерить ток и напряжение в электрической цепи.

3. Установить переключатель SA2 в положение 1, используя в качестве Rx контрольное сопротивление равное внутреннему сопротивлению амперметра и по показаниям приборов рассчитать R_{x1} .

$$6. R_x = \frac{U}{I} \text{ (Ом);}$$

4. Установить переключатель SA2 в положение 2, используя в качестве Rx то же сопротивление и по показаниям приборов рассчитать R_{x2} .

5. Сравнить R_{x1} и R_{x2} с контрольным сопротивлением Rx.

6. Выполнить измерение мощности в электрической цепи.

7. Выполнить измерения в электрической цепи с помощью мультиметра.

8. Ответьте на контрольные вопросы.

Форма представления результата: отчет определённой работе.

Критерии оценки:

- оценка «**отлично**» выставляется студенту, если отчет о выполнении лабораторной практической работы выполнен в полном объеме, расчеты выполнены правильно, ответы на вопросы сформулированы точно и грамотно; студент свободно владеет теоретическим материалом, безошибочно применяет его при выполнении лабораторной работы;

- оценка «**хорошо**» выставляется студенту, если допущены незначительные ошибки в расчетах, оформление отчета по лабораторной работе не соответствует установленным требованиям, ответы на поставленные вопросы раскрыты не в полном объеме.

- оценка «**удовлетворительно**» выставляется студенту, если задание выполнено с «грубыми» ошибками, отчет по лабораторной работе оформлен без соблюдения установленных правил.

- оценка «**неудовлетворительно**» выставляется студенту, если работа не выполнена.