

Министерство науки и высшего образования Российской Федерации
Федеральное государственное бюджетное образовательное учреждение
высшего образования
«Магнитогорский государственный технический университет
им. Г. И. Носова»
Многопрофильный колледж



**МЕТОДИЧЕСКИЕ УКАЗАНИЯ
ДЛЯ ЛАБОРАТОРНО-ПРАКТИЧЕСКИХ РАБОТ
УЧЕБНОЙ ДИСЦИПЛИНЫ
ОП.14 Менеджмент**

для обучающихся специальности

44.02.06 Профессиональное обучение (по отраслям). Обработка металлов давлением

Магнитогорск, 2022

ОДОБРЕНО:

Предметно-цикловой комиссией
Обработка металлов давлением
Председатель О.В. Шелковникова

Методической комиссией МпК
Протокол №4 от 09.02.2022 г.

Протокол № 5 от 19.01.2022 г.

Составитель:

преподаватель ФГБОУ ВО «МГТУ им. Г.И.Носова» МпК И.Л. Никулина

Методические указания по выполнению практических работ разработаны на основе рабочей программы учебной дисциплины «Технология отрасли». Содержание практических работ ориентировано на подготовку обучающихся к освоению профессионального модуля программы подготовки специалистов среднего звена по специальности 44.02.06 Профессиональное обучение (по отраслям). Техническая эксплуатация гидравлических машин, гидроприводов и гидропневмоавтоматики

СОДЕРЖАНИЕ

1 Введение	4
2 Методические указания	
Практическая работа 1	6
Практическая работа 2	9
Практическая работа 3	11
Практическая работа 4	15
Практическая работа 5	17

1 ВВЕДЕНИЕ

Важную часть теоретической и профессиональной практической подготовки студентов составляют практические занятия.

Состав и содержание практических занятий направлены на реализацию действующего федерального государственного образовательного стандарта среднего профессионального образования.

Ведущей дидактической целью *практических занятий* является формирование практических умений - профессиональных (умений выполнять определенные действия), необходимые в последующем в профессиональной деятельности), необходимых в последующей учебной деятельности.

В результате освоения дисциплины обучающийся должен **уметь**:

- проектировать операции технологического процесса производства продукции отрасли;
- проектировать участки механических цехов;
- нормировать операции технологического процесса.

В результате освоения дисциплины обучающийся должен **знать**:

- принципы, формы и методы организации производственного и технологического процессов;
- технологические процессы производства типовых деталей и узлов машин.

Содержание дисциплины ориентировано на подготовку студентов к освоению профессиональных модулей программы подготовки специалистов среднего звена по специальности и овладению профессиональными компетенциями:

- ПК 4.1 Участвовать в планировании деятельности первичного структурного подразделения;
- ПК 4.2 Участвовать в разработке и внедрении технологических процессов;
- ПК 4.3 Разрабатывать и оформлять техническую и технологическую документацию.
- ПК 4.4 Обеспечивать соблюдение технологической и производственной дисциплины.
- ПК 4.5 Обеспечивать соблюдение техники безопасности..

В процессе освоения дисциплины у студентов должны формироваться общие компетенции:

ОК 1 Понимать сущность и социальную значимость своей будущей профессии, проявлять к ней устойчивый интерес;

ОК 2 Организовывать собственную деятельность, определять методы решения профессиональных задач, оценивать их эффективность и качество;

ОК 3 Оценивать риски и принимать решения в нестандартных ситуациях.;

ОК 4 Осуществлять поиск, анализ и оценку информации, необходимой для постановки и решения профессиональных задач, профессионального и личностного развития.;

ОК 5 Использовать информационно-коммуникационные технологии для совершенствования профессиональной деятельности.

ОК 6 Работать в коллективе и команде, взаимодействовать с руководством, коллегами и социальными партнерами.

ОК 8 Самостоятельно определять задачи профессионального и личностного развития, заниматься самообразованием, осознанно планировать повышение квалификации.

ОК 9 Осуществлять профессиональную деятельность в условиях обновления ее целей, содержания, смены технологий.

ОК11 Строить профессиональную деятельность с соблюдением правовых норм, ее регулирующих

Выполнение студентами **практических работ** по учебной дисциплине «Технология отрасли» направлено на:

- обобщение, систематизацию, углубление, закрепление, развитие и детализацию полученных теоретических знаний по конкретным темам учебной дисциплины;

- формирование умений применять полученные знания на практике, реализацию единства интеллектуальной и практической деятельности;

- формирование и развитие умений: наблюдать, сравнивать, сопоставлять, анализировать, делать выводы и обобщения, самостоятельно вести исследования, пользоваться различными приемами измерений, оформлять результаты в виде таблиц, схем, графиков;

- выработку при решении поставленных задач профессионально значимых качеств, таких как самостоятельность, ответственность, точность, творческая инициатива.

Практические занятия проводятся после соответствующей темы, которая обеспечивает наличие знаний, необходимых для ее выполнения.

2 МЕТОДИЧЕСКИЕ УКАЗАНИЯ

Тема 1.4. Доменный процесс и продукты доменного производства. Технико-экономические показатели доменной плавки

Практическое занятие № 1

Определение технико-экономических показателей работы доменных печей, методов интенсификации доменной плавки.

Цель работы:

1. Закрепить знания, полученные во время теоретических занятий по Разделу 1 «Технологические процессы производства продукции отрасли» по темам 1.1;1.2;1.3;1.4.
2. Научиться рассчитывать технико-экономические показатели работы доменных печей

Выполнив работу, Вы будете уметь:

1. Применять знания правил безопасности при загрузке доменной печи, выпуске чугуна, сливе шлака.
2. Проектировать операции технологического процесса производства чугуна
3. Нормировать операции технологического процесса производства чугуна

Материальное обеспечение:

1. Оборудование доменного цеха/видеофильм «Производство чугуна в доменной печи-ОАО ММК.»
2. Макет доменной печи;
3. Учебное пособие «Технология отрасли»;

Задание:

1. Составить отчет по экскурсии/просмотру видео-фильма «Производство чугуна в доменной печи-ОАО ММК» (печь № 9,10)» по форме в виде таблицы 1.

№	Наименование участка(подразделения) цеха	Основные операции/виды работ	Рассчитываемое время, час.

2. Определить технико-экономические показатели работы доменных печей
Определите коэффициент использования полезного объема (к.и.п.о.), если

- $V = 1700\text{ м}^3, Q = 3600 \text{ т/сут.};$
- $V = 2072\text{ м}^3, Q = 4000 \text{ т/сут.};$
- $V = 5000\text{ м}^3, Q = 9500 \text{ т/сут.};$

3. Составить опорный конспект по теме о необходимости интенсификации доменного процесса

4. Ответить на контрольные вопросы
- ✓ Указать температуру выпуска чугуна;
 - ✓ Описать способы отделения шлака от чугуна;
 - ✓ Указать количество воздухонагревателей, используемых для доменной плавки;
 - ✓ Указать способ загрузки доменной печи №9,10 на ОАО ММК, указать вид засыпного аппарата;
 - ✓ Указать оборудование для транспортировки чугуна из доменного цеха;
 - ✓ Указать вид чугуна, получаемого в доменной печи.

Краткие теоретические сведения:

Методы интенсификации доменного процесса

Повысить производительность доменной печи можно следующими методами:

1. Применение высоконагретого дутья

Температура дутья – важный показатель. При нагреве дутья появляется дополнительное количество тепла и процессы горения ускоряются, сокращается расход кокса. Экономично и выгодно поддерживать температуру дутья на наивысшем, но оптимальном уровне.

Повышение нагрева дутья возможно лишь в той мере, в какой тепло горячего дутья может быть использовано в нижней части печи.

При повышении температуры дутья от 1000 до 1200⁰С расход кокса снижается на 4,5%.

2. Обогащение дутья O₂

В обычном дутье содержится 21% O₂ по объему. Содержание кислорода в дутье обуславливает протекание горения кокса в доменной печи

1) При увеличении содержания O₂ горение интенсивнее, температура в зоне горения повышается, горение быстрее и зона горения меньше.

2) При увеличении кислорода уменьшается количество азота, следовательно на единицу сгоревшего углерода будет меньше газов, а значит они более полно участвуют в процессе восстановления.

3) Печь за один и тот же промежуток времени, при обогащении кислородом проплавляет большое количество шихтовых материалов. Производительность увеличивается, обогащение дутья кислородом даёт наибольший эффект при выплавке специальных чугунов (FeSi, FeMn).

3. Повышение давления газа на колошнике

Увеличение давления газа на колошнике снижает скорость газов, что приводит:

1) К уменьшению выноса пыли и снижению потерь давления в 2 раза;

2) Возрастает время взаимодействия газов с шихтовыми материалами, что ведёт к некоторому сокращению удельного расхода кокса и увеличению производительности доменной печи;

3) Повышение давления газов на колошнике приводит к улучшению распределения газового потока по сечению печи.

4. Вдувание в печь природного газа

Широкие возможности даёт комбинированное дутьё (природный газ и кислород). Назначение комбинированного дутья в основном сводится к использованию более дешёвого, чем CO, полученная из кокса восстановителя и улучшение происходящего в горне процессов.

Так как при вдувании природного газа температура в горне понижается, в результате затрат тепла на разложение паров воды, образовавшихся при горении углеводородов. При этом необходимо температуру дутья повышать.

1) Восстановительная способность газов увеличивается, так как понижается содержание азота и повышается количество окиси углерода, а, следовательно, увеличивается степень косвенного восстановления.

2) Применение природного газа снижает удельный расход кокса, что сказывается отрицательно на газопроницаемости. Поэтому применение природного газа требует улучшения качества кокса и увеличения газа под колошником.

5. Улучшение подготовки и качества сырых материалов

Основные мероприятия в области подготовки сырья должны быть направлены на повышение прочности агломерата, отсева мелких фракций, улучшение однородности гранулометрического состава, обеспечение постоянного среднего химического состава сырья. Повышение содержания Fe в сырье на 1% сопровождается повышением производительности печи на 2,5% и снижением расхода кокса на 1,5-2,0%. Замена обычного известняка офлюсованным позволяет исключить из шихты известняк, что приводит к снижению расхода кокса.

Технико-экономические показатели

1. Производительность печи - оценивается в тоннах передельного чугуна, выплавляемого на печи в сутки.

Для сравнения производительности различных доменных печей принят коэффициент использования полезного объема (к.и.п.о.) – отношение полезного объема $V(m^3)$ к среднесуточной производительности печи в тоннах (т).

$$\text{к.и.п.о.} = V/Q$$

Чем лучше работает доменная печь, тем меньше коэффициент.

(к.и.п.о.) зависит от ряда факторов

- Сорты выплавляемого чугуна
- Степени подготовки руды
- Содержания пустой породы

Экономические показатели доменной плавки в основном определяются *расходом топлива сырья, и затратами по переделу.*

Стоимость чугуна в основном определяется расходом кокса и шихты на 1 тонну чугуна, т.к. остальные затраты значительно меньше.

Стоимость кокса составляет 40-50% себестоимости чугуна, поэтому экономическая сторона доменного производства характеризуется расходом кокса на 1 тонну выплавки чугуна.

✓ Удельный расход кокса – непосредственно влияет на производительность. Средний расход кокса в России составляет 500 кг/т чугуна.

- ✓ Себестоимость чугуна – охарактеризована следующими затратами:
 1. Сырые материалы-45%,
 2. Топливо—40%,
 3. Расходы по переделу- 10%,
 4. В том числе заработная плата-7-8%

Порядок выполнения работы (план экскурсии)

1. Устройство литейного двора
2. Работа скипового подъемника

3. Работа воздухонагревателей
4. Контроль за работой доменной печи (пульт управления печью)
5. Выпуск чугуна
6. Выпуск шлака, переработка шлака
7. Ковши для перевозки чугуна

Форма предоставления результата: выполненная работа

:

Тема 1.6. Технология получения стали в конверторах

Практическое занятие № 2

Проектирование операций технологического процесса получения стали в кислородно-конвертерном цехе.

Цель работы:

- Закрепить знания, полученные во время теоретических занятий по Разделу 1 «Технологические процессы производства продукции отрасли» по темам 1.5;1.6.

Выполнив работу, Вы будете уметь:

1. Применять знания правил безопасности при работе в конвертерном цехе.
2. Проектировать операции технологического процесса производства стали в конвертере.
3. Нормировать операции технологического процесса производства стали в конвертере.

Материальное обеспечение:

1. Оборудование конвертерного цеха/видеофильм «Современное конвертерное производство стали» и проектирование операций технологического процесса получения стали в кислородно-конвертерном цехе»;
2. Модель конвертера;
3. Схема кислородного конвертера (15шт.);
4. Схема конструкции фурмы (15шт.);
5. Схема футеровки кислородного конвертера (15шт.);
6. Учебное пособие «Технология отрасли»;

Задание:

1. Составить отчет по экскурсии/просмотру видео-фильма «Современное конвертерное производство стали» и проектирование операций технологического процесса получения стали в кислородно-конвертерном цехе по форме в виде таблицы 1 .
2. Изучите конструкцию фурмы и составьте опорный конспект о работе фурмы.
3. Ответить на контрольные вопросы:
 - ✓ Перечислите отделения конверторного цеха;
 - ✓ Опишите технологию переливки чугуна из ковша миксерного типа (600т) в чугуновозный ковш(300т), необходимость этой операции;
 - ✓ Укажите состав конверторной шихты;
 - ✓ Перечислите основные части конвертера;
 - ✓ Указать температуру выпуска стали из конвертера.

Таблица 1

№	Наименование участка(подразделения) цеха	Основные операции/виды	Рассчитываемое

		работ	время, час.

Краткие теоретические сведения:

Сущность производства стали в конверторах заключается в том, что жидкий чугун подвергается воздействию окислительного газа (воздух, кислород). Кислородное дутье окисляет примеси чугуна Si; Mn; C и в случае основных процессов и P. При окислении примесей выделяется значительное количество тепла, разогревающего металл.

Сырые материалы.

1. Чугун – обычный мартеновский. Скорость его окисления определяет скорость конверторного процесса.

Si – влияет на количество шлака.

Mn – на десульфурацию.

При P до 0,3% плавку ведут без слива шлака, а больше 0,3% сливают первый шлак.

2. Стальной лом.

Подается в совках и загружается одним приемом краном.

3. Железная руда-охладитель и ускоритель образования шлака.

5. Известь.

6. Раскислители и ферросплавы.

Периоды плавки. Окисление примесей.

1 период - начинается с завалки лома,

2 период - заливают чугун.

3 период -конвертер в вертикальном положении и начинается продувка чистым O₂ и одновременная подача сыпучих материалов. В этот период начинается окисление примесей:

а) вначале окисляется Si и Mn;

б)затем происходит одновременное окисление P и C, а известь растворяясь образует высокоосновный шлак.

Этот период заканчивается сливом шлака. Затем окисляется углерод.

Десульфурация затруднена:

а) частично производят в помощью марганцевой руды;

б) быстрого образования шлака;

4 период – взятие пробы и замер температуры.

5 период – слив стали через сталевыпускное отверстие. Перед выпуском в конвертор закидывают массивные стальные шары, которые способствуют отсечению шлака.

6 период – выпуск шлака через горловину, путем переворота конвертора в противоположную сторону.

Весь процесс длится 45 мин.

Порядок выполнения работы (план экскурсии):

1. Отделение подготовки совков;

2. Отделение переливки чугуна из ковша миксерного типа (600т) в чугуновозный ковш(300т);
3. Конвертерное отделение;
4. Завалка стального лома;
 - ✓ Заливка чугуна;
 - ✓ Опускание фурмы, продувка кислородом;
 - ✓ Взятие пробы и замер температуры;
 - ✓ Слив стали из конвертера;
 - ✓ Слив шлака из конвертера;
 - ✓ Подготовка и осмотр конвертера;
5. Разливка стали на МНЛЗ;
6. Агрегат доводки стали.
Оборудование для разливки стали: машина для передвижения сталеразливочных ковшей; разливочные краны.

Форма предоставления результата: выполненная работа

Раздел 2 Тема 2.1 Технологические процессы изготовления литых отливок

Практическая работа № 3 Приготовление литейной формы

Цель работы:

Закрепить знания, полученные во время теоретических занятий по Разделу 2 «Технологические процессы производства продукции отрасли» по теме 2.1

Выполнив работу, Вы будете:

уметь:

- применять знания по выполнению работ, связанных с применением грузоподъёмных механизмов;
- выбирать способы получения готовой продукции в зависимости от характеристики детали, назначения, экономичности, быстроты изготовления.

Материальное обеспечение:

- ✓ Модельные щитки;
- ✓ Модели отливок;
- ✓ стержневые ящики;
- ✓ модели стояков, выпоров и прибылей;
- ✓ опоки;
- ✓ песчано-глинистая формовочная смесь, тальк;
- ✓ трамбовки, гладилки, ланцеты, крючки, душники.

Задание:

1. Приготовить литейную форму по предложенной модели методом ручной формовки;
2. Залить расплавленный парафин в приготовленную литейную форму, используя литейную оснастку;
3. После затвердевания разрушить литейную форму и извлечь готовую литейную отливку;
4. Проанализировать качество литейной отливки и определить недостатки;
5. Ответить на контрольные вопросы

Краткие теоретические сведения:

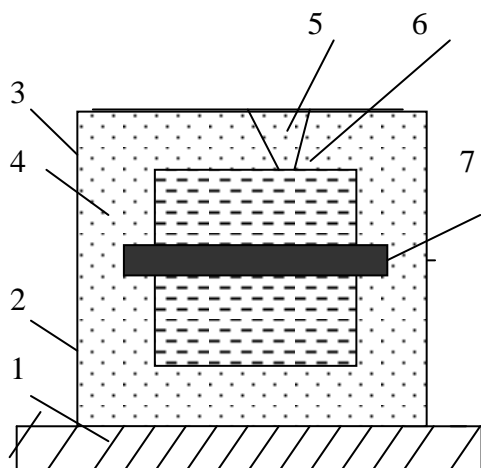
Литейное производство – это процесс получения фасонных отливок путём заполнения жидким металлом заранее подготовленных форм, в которых металл затвердевает.

Изделия, полученные методом литья, называют **отливками**.
Отливки могут быть вполне готовыми изделиями или заготовками.

Основные элементы литейной формы

Форма состоит из двух половинок - нижней и верхней опоки, в которые набивается формовочная земля.

Формы для заливки металла могут быть разовыми, многократными. Разовыми являются формы, получаемые в опоках при набивке и уплотнении формовочной смеси,



Литейная форма

1. Подмодельная плита (на ней готовят литейную форму).
2. Нижняя опока.
3. Верхняя опока.
4. Формовочная смесь (песок, опилки, органическая смола, вода).
5. Канал для заливки металла.
6. Металл.
7. Стержень.

Рис. 1. Литейная форма

Опока – это жесткая специальная рамка, которая служит для придания прочности и транспортировки формы. Как правило – металлические с отверстиями облегчения и выхода газов, образующихся при сгорании древесных опилок. Полость формы, представляющая собой отпечаток будущей отливки, получается с помощью разъема деревянной модели. Опоки бывают чугунные, стальные, из легких сплавов и деревянные.

Для приготовления разовых форм нужна модель.

Модель оставляет в литейной форме отпечаток будущей отливки. В зависимости от заливаемого металла модели окрашивают в разный цвет:

- красный, коричневый – чугун;
- серый, голубой - сталь;
- желтый – цветные металлы.

Модели бывают:

- Деревянные (сосна, бук)
- Металлические
- Пластмассовые.
- Гипсовые

Литейная оснастка представлена на рисунке 2.

Также модели бывают цельные и разъемные. Модель должна быть больше, чем сама отливка на величину усадки металла. Если в литой детали есть какие-то отверстия, углубления и т.д., то они образуются при помощи **стержней**, устанавливаемые в форму.

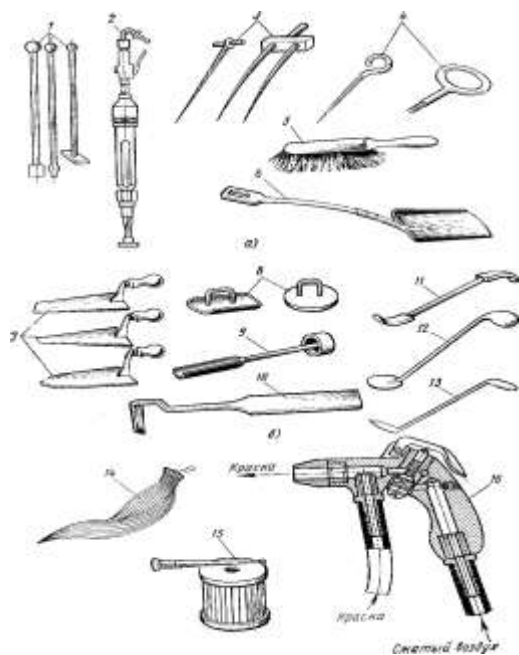


Рис. 2 Инструменты для изготовления (а), отделки (б) и окраски (в) форм:

1- ручные трамбовки, 2- пневматическая трамбовка, 3-душники, 4- винтовые подъёмы, 5- щётка, 6- лопата, 7-плоские гладилки, 8-фасонные гладилки, 9-торцовая гладилка, 10-крючок, 11-полозок, 12-ложечка, 13-ланцет, 14-кисть пенковая, 15-пульверизатор для мелких форм,16-пульверизатор для крупных форм.

Стержни служат для получения отверстий и углублений в отливке. Во время заливки металла в форму стержни оказываются окруженные жидким металлом, поэтому стержни должны быть огнеупорными и очень крепкими, Стержни бывают:

1. Песчано-глинистые.
2. Песчано -масляные.
3. Быстрозатвердевающие

Песчано-глинистые и песчано-масляные стержни сушат в печах, а быстрозатвердевающие стержни - продувают газом CO_2 . При этом они мгновенно затвердевают.

Стержни готовят в разъемных деревянных или металлических стержневых ящиках.

Стержни в литейную форму устанавливаются на место, оставленное стержневыми знаками на модели.

Стержневой знак – выступ на модели, окрашенный в черный цвет, показывает, что в этом месте в литейной отливке будет отверстие или углубление.

Жидкий металл заполняет полость формы по каналам литниковой системы (Литник).

Литниковая система-совокупность каналов, предназначенных для подвода жидкого металла в полость формы, а также для улавливания шлаковых и других неметаллических включений. Для этого сечение чаши больше, чем сечение стояка, а сечение шлакоуловителя больше суммы сечений всех питателей.

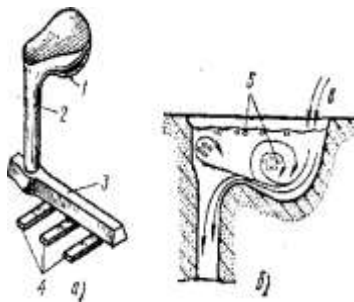


Рис. 3 Нормальная литниковая система:

а-элементы, б-схема течения расплава в чаше: 1-чаша, 2-стояк, 3-шлакоуловитель, 4-питатель, 5-шлак, 6-поток заливаемого в форму расплава.

Вывод: тип, конструкция литниковой системы зависит от размеров, веса и сложности отливки.

К основным элементам литниковой системы относятся: литниковая чаша, стояк, шлакоуловитель, выпор, питатель, прибыль. Литниковая чаша (для приёма металла из ковша) всегда должна быть полной во избежание попадания шлака в отливку.

Стояк – делают суженным книзу, чтобы предупредить засасывание воздуха.

Шлакоуловитель, расположенный выше питателей – горизонтальный канал трапецеидальной формы.

Питатели – подводят металл к форме.

Шлакоуловитель служит для отстаивания шлака, попавшего из литниковой чаши; он же обеспечивает равномерное распределение металла через питатели по отдельным сечениям формы.

Выпор – обеспечивает выход воздуха и газов, а также всплывание проникшего шлака при заливке формы ставят на верхних местах; мелкие отливки делают без выпоров.

Процесс получения фасонных отливок путём заполнения жидким металлом заранее приготовленных форм, в которых металл затвердевает.

Изделия, полученные методом литья, называют *отливками*.

Отливки могут быть вполне готовыми изделиями или заготовками.

Порядок выполнения работы:

1. Расплавить парафин для заливки в готовую литейную форму;
2. На подмодельную плиту установить нижнюю половину модели;
3. На нижнюю половину модели установить нижнюю опоку центрирующими ушками вниз;
4. Модель засыпать слоем облицовочной смеси;
5. Оставшуюся часть опоки засыпать наполнительной смесью;
6. Утрамбовать сначала острым, а затем плоским концом трамбовки;
7. Излишки смеси убрать;
8. Иглой накалоть вентиляционные каналы (душники);
9. Опоку с заформованной моделью перевернуть на 180° поверхностью разъема вверх;
10. Установить центрирующими шипами вторую половину модели;
11. Поверхность разъема просыпать разделительной смесью;
12. Установить литник и выпор;
13. Наколоть душники;
14. Извлечь модель литника и выпора;
15. Удалить нижнюю половину модели и верхнюю половину модели;
16. Собрать форму, т.е. верхнюю опоку с полученным отпечатком от верхней половины модели установить на нижнюю опоку с полученным отпечатком от нижней половины модели;
17. Залить жидкий парафин в литейную форму;
18. Разрушить литейную форму после застывания жидкого парафина и извлечь литейную отливку;

19. Зарисовать схему литейной формы;
20. Написать вывод по лабораторной работе

Форма представления результата: выполненная работа

Раздел 2 Тема 2.2. Технологические процессы обработки металлов давлением

Практическое занятие № 4

Составление аналитической таблицы способов ОМД

Цель работы:

Закрепить знания, полученные во время теоретических занятий по Разделу 1 «Технологические процессы производства продукции отрасли» по теме 1.9.

Выполнив работу, Вы будете уметь:

применять умения: наблюдать, сравнивать, сопоставлять, анализировать преимущества и недостатки сталеразливочного оборудования и способов разлива, делать выводы и обобщения, оформлять результаты в виде таблицы

Материальное обеспечение:

1. Схема «Прокатка металла, прокатные валки»;
2. Макеты рабочих клеток прокатных станов;
3. Макеты нагревательных печей;
4. Схема «Волочение металла»;
5. Макеты волочильных станов;
6. Схема «Прессование металлов»;
7. Схема «Ковка металла»;
8. Схемы по штамповке металла: холодная и горячая штамповка, технология горячей штамповки;
9. Схема «Пластическая деформация металла, механизмы пластической деформации»;
10. Учебное пособие «Технология отрасли»;
- 11.
12. Образцы проволоки, тонкого листа.

Задание:

1. Изучите теоретический материал по данной практической работе.
2. Заполнить аналитическую таблицу №1

Таблица 1

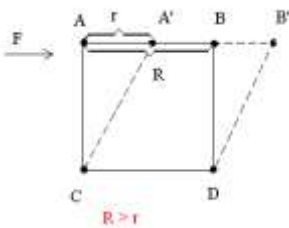
Сравнительный анализ способов ОМД

Способы ОМД	Состояние, в котором ведется способ, горячее/холодное	Применяемое оборудование, основное/вспомогательное	Сущность способа
Ковка			
Штамповка			

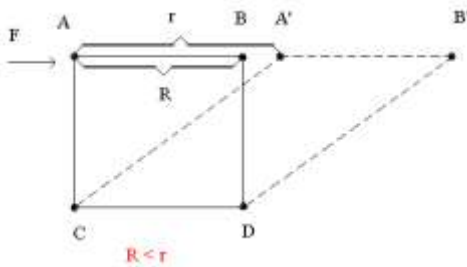
Прессование			
Волочение			
Прокатка			

Краткие теоретические сведения

Упругая деформация – если после снятия внешних сил, вызывающих деформацию, тело полностью восстанавливает свои свойства (форму и размеры).



Пластическая (остаточная) деформация – если после удаления внешних сил тело не восстанавливает полностью первоначальную форму и размеры. Пластическая (остаточная) деформация металла является следствием сдвигов, происходящих внутри и по границам, через механизмы пластической деформации.



Существует 5 способов ОМД:

- Волочение;
- прессование;
- ковка;
- штамповка;
- прокатка.

Пластическая деформация может производиться в горячем и холодном состоянии.

Нагрев металла перед обработкой под давлением

Для повышения пластичности и уменьшения необходимых усилий деформирования, Металл перед прокаткой нагревают. Слитки массой 3 тонн и больше, предназначенные для прокатки нагревают в нагревательных печах. Печи делятся на:

- камерные
- методические

1. Камерные:(заготовка находится в одной температурной зоне и никуда не двигается)

2. Методические печи - имеют несколько температурных зон, заготовка в процессе нагрева движется к более высокой температуре.

Волочение металла - это протягивание металла через отверстие меньшего диаметра, чем диаметра заготовки.

Волочение ведут только в холодном состоянии.

Заготовкой служат: проволока, прутки, тонкие трубы

Волочение с небольшой степенью деформации для придания прутковым изделиям повышенной точности размеров сечения называется **калибровкой**.

Процесс волочения

Отверстие, через которое протягивают Металл называется **волочительным очком**. Оно готовится в заготовке, называемой волокой или фильерой.

Прессование- это выдавливание нагретого металла через отверстие, заданной формы в матрице.

Изделия, получаемые прессованием: трубы, прутки, фасонные профили.

Прессование чаще всего ведут в горячем состоянии.

Прокатка металла –это деформация металла между вращающимися валками.

Исходным материалом являются слитки: квадратного или прямоугольного сечения.

Технология прокатки:

1. Получение из слитка полупродукта (заготовки).
2. Прокатка полупродукта в готовый прокат.

Прокатным станом — называется совокупность оборудования, предназначенного для пластической деформации в прокатных валках транспортировки, упаковки, отделки проката.

Линия, по которой располагается оборудование называется **главной линией прокатного стана**.

Ковка – деформация металла в гладких бойках молота. Различают ручную и машинную ковку. Ковка ведется только в горячем состоянии. Изделие, полученное после ковки, называется поковкой.

Штамповка- деформация металла, при которой «течение»(деформация) металла ограничена ручьями штампов. Штамповка ведется как в горячем, так и в холодном состоянии. Изделие, полученное после штамповки, также называется поковкой.

Порядок выполнения работы:

1. По материалу кратких теоретических сведений заполните Таблицу 1;

2. Напишите вывод по практической работе.

Форма представления результата: выполненная работа

Тема 2.3 Технология получения готовой продукции методом сварки.

Практическое занятие № 5

Получение сварного шва методом дуговой сварки. Типы сварных соединений

Цель работы:

Закрепить знания, полученные во время теоретических занятий по Разделу 2 «Технологические процессы производства продукции отрасли» по теме 2.3.

Выполнив работу, Вы будете уметь:

1. Применять знания правил безопасности при сварочных работах;
2. Проектировать операции технологического процесса получения готовой продукции (сварного соединения);
3. Принимать самостоятельные решения по выбору способа получения готовой продукции.

Материальное обеспечение:

1. Презентация «Сварочное производство»;
2. Схема «Электродуговая сварка»;
3. Схема «Получение электродов с покрытиями»;
4. Схема «Разновидности дуговой сварки»;
5. Образцы сварных соединений;

Задание:

1. Изучите теоретический материал и презентации по данной практической работе;
2. Зарисуйте виды сварных соединений, укажите основные виды подготовки кромок;
3. Проведите анализ необходимости электродного покрытия на электроде и по практической работе;
4. Сделайте вывод о выборе способа получения готового изделия.

Краткие теоретические сведения

Сваркой называют технологический процесс получения неразъемных соединений деталей. Сварка – это соединение металлов или неметаллов за счет нагрева кромок изделий до плавления или пластичного состояния с сжатием.

Сварные детали лучше, дешевле клепанных и легче. По виду используемой для сварки энергии сварка подразделяется 1) на химическую (газовая, кузнечная), 2) электрическую (электродуговая, электрошлаковая, электроконтактная), 3) механическую (сварка трением, холодная сварка), 4) ультразвуковую, 5) электронным лучом, 6) диффузионную сварку в вакууме.

Наиболее распространенными видами сварки являются электродуговая, электрошлаковая, электроконтактная и газовая.

Электродуговая сварка

Процесс соединения металлических элементов, при котором в качестве сварочного источника теплоты используют электрическую дугу, называют электродуговой сваркой.

Явление электрического разряда и возможность его использования для расплавления металлов было открыто и исследовано в 1802 г. академиком В. В. Петровым. Он установил, что электрическая дуга представляет одну из разновидностей электрического тока, проходящего через газовый промежуток.

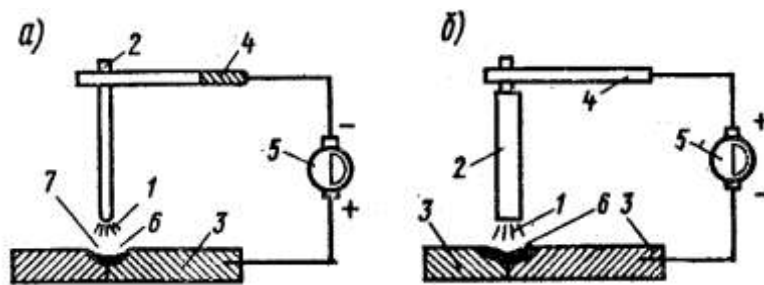


Схема ручного процесса электродуговой сварки

В 1882 г. русский инженер Н. Н. Бенардос использовал электрическую дугу для сварки металлов. Сущность этого метода заключается в следующем. Электрическая дуга 1 (рис. а) возбуждается и горит между угольным электродом 2 и изделием 3. Угольный электрод установлен в держателе 4. Дуга питается током от генератора 5. Теплотой электрической дуги расплавляются кромки свариваемого изделия и присадочный пруток 7. Образующийся при этом жидкий металл сварочной ванны 6 перемешивается с присадочным. При остывании и кристаллизации жидкого металла образуется сварочный шов.

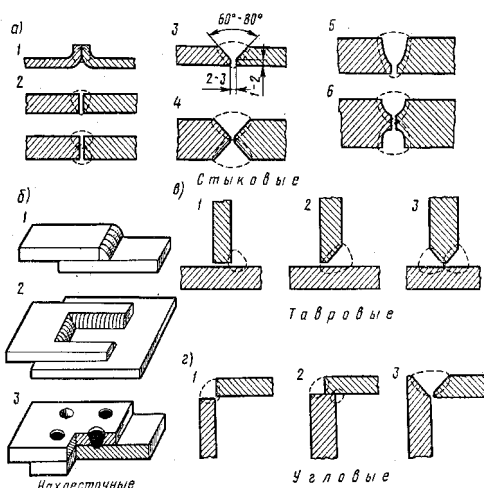
В 1888 г. русский инженер Н. Г. Славянов разработал новый способ — сварку металлическим плавящимся электродом. В этом случае дуга 1 (рис. б) горит между металлическим электродом 2 и изделием 3, причем плавящийся металлический электрод является одновременно и присадочным металлом.

Основные виды сварных соединений и металлургические процессы при сварке

При изготовлении сварных конструкций широко применяют следующие типы сварных соединений:

- ✓ стыковое,
- ✓ тавровое,
- ✓ угловое
- ✓ нахлесточное.

✓ Стыковые соединения имеют преимущества перед другими типами по прочности и технико-экономическим показателям. Шов, соединяющий элементы стыкового соединения, называют стыковым, а таврового и нахлесточного — угловым или валиковым. В зависимости от числа проходов (слоев), необходимых для получения расчетного сечения шва, различают *однопроходный* (однослойный) и *многопроходный* (многослойный) стыковой и угловой швы. Шов, соединяющий заготовки по всей их ширине, называют сплошным, шов, где сваренные участки чередуются с несваренными, называют прерывистым.



Типы сварных соединений:

а-стыковые: 1 — отбортовочное; 2 — без разделки кромок; 3 — V-образная разделка кромок; 4 — X-образная разделка кромок; 5 — U-образная разделка кромок односторонняя; 6 — U-образная двусторонняя; б — нахлесточные: 1 — с односторонним лобовым швом; 2 — прорезное с односторонним лобовым и фланговыми швами;

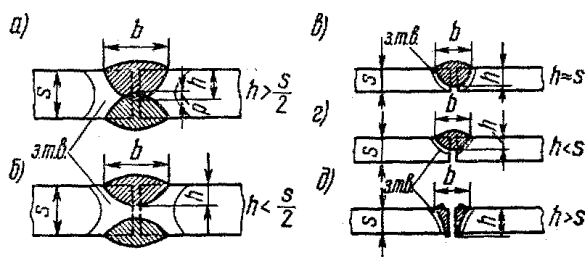
3 — заклепочное; в — тавровые: 1 — с односторонним фланговым швом; 2 — то же, с односторонней разделкой кромки; 3 - с двусторонним фланговым швом и двусторонней разделкой кромок; г — угловые: 1 — с односторонним фланговым швом; 2 — то же с двусторонними фланговыми швами; 3 — с V-образной разделкой кромок

Основными видами подготовки кромок являются *угол раскрытия, величина притупления и зазор.*

Угол раскрытия и зазор необходимы для обеспечения провара ВСЕГО сечения, а *притупление* предотвращает сквозное проплавление (прожог). Подготовка кромок осуществляется на металлорежущих станках или на газорезущих машинах (кислородная, плазменная, ядерная). Конструктивные элементы подготовки кромок изделия для ручной электродуговой сварки регламентируются ГОСТ 5264—70

Сварные соединения по прочности должны быть такие же, как и основной металл, при всех температурах эксплуатации и при всех видах нагрузок (статических, ударных и вибрационных). Конструкции, в которых сварные соединения равнопрочны основному металлу, являются наиболее рациональными.

Неравномерное распределение температур при сварке и другие сопутствующие физико-химические процессы, вызванные нагревом металла в месте соединения элементов конструкции, затрудняют получение свойств металла шва и зоны термического влияния (з. т. в), близких к свойствам металла изделия. Шов представляет собой литой сплав, состоящий из основного металла (изделия) и присадочного (электрода), а з. т. в. — околшовый участок металла, нагретый в процессе сварки от 100 °С до температуры плавления. Обычно слабыми местами в сварном соединении являются сварной шов и зона термического влияния.



Стыковое соединение:

a — двусторонний шов (нормальный); *б* — то же, дефектный (непровар); *в* — односторонний (нормальный); *г* — то же, дефектный (непровар); *д* — то же, **дефектный** (прожог); *p* — перекрытие швов (для ручной и в защитном газе $p = 1,5-2$ мм, для автоматической сварки под флюсом $p = 3-4$ мм)

В настоящее время в промышленности наиболее распространены следующие способы электродуговой сварки: ручная — металлическими электродами со специальными покрытиями, автоматическая — под плавленными или керамическими флюсами и сварка в защитных газах.

Нанесение покрытий на электроды и использование флюсов или защитных газов предотвращают контакт и взаимодействие расплавленного металла сварочной ванны с окружающей атмосферой.

Электродные покрытия делят на две группы:

1. тонкие (стабилизирующие и ионизирующие)
2. толстые (качественные).

Назначение тонкого покрытия — облегчить возбуждение дуги и стабилизировать ее горение. Для этого покрытие составляют из веществ, атомы и молекулы которых обладают низким потенциалом ионизации, т. е. легко ионизируются в воздушном промежутке дуги. Такими веществами являются калий, натрий, кальций, барий, литий, стронций и др. Они применяются, как правило, в виде углекислых солей: мел CaCO_3 . В качестве связующего вещества применяют жидкое стекло, представляющее собой силикат натрия $\text{Na}_2\text{O}\cdot\text{SiO}_2$.

Сварное соединение высокого качества выполняют электродами с толстым покрытием. Поэтому эти покрытия называют *качественными*. Качественное покрытие выполняет следующие функции: обеспечивает устойчивое горение дуги; защищает расплавленный металл шва от воздействия кислорода и азота воздуха; раскисляет образующиеся в металле шва оксиды и удаляет невосстанавливаемые оксиды в шлак; изменяет состав наплавляемого металла вводом в него легирующих примесей; удаляет серу и фосфор из расплавленного металла шва; образует шлаковую корку над металлом шва, замедляет его охлаждение и тем самым способствует выходу газов и неметаллических включений на поверхность металла шва.

Для выполнения перечисленных выше функций электродное качественное покрытие должно содержать следующие компоненты:

Ионизирующие вещества для снижения эффективного потенциала ионизации. Это обеспечивает стабильное горение дуги. В качестве ионизирующих компонентов в покрытия вводят такие вещества, как мел, мрамор, поташ, полевой шпат и др.

Газообразующие вещества, которые при сварке разлагаются или сгорают, выделяя большое количество газов, создающих в зоне дуги газовую оболочку. Благодаря этой оболочке металл шва предохраняется от воздействия атмосферного кислорода и азота. Такими газообразующими веществами являются крахмал, древесная мука, целлюлоза и др.

Раскисляющие вещества, которые обладают большим сродством к кислороду и поэтому восстанавливают металл шва. Раскислителями служат ферросплавы, алюминий, графит и др.

Шлакообразующие вещества, создающие шлаковую защиту расплавленного металла шва, а также капель электродного металла, проходящих через дуговой промежуток. Кроме того, шлаки активно участвуют в металлургических процессах при сварке и

способствуют получению качественного шва. В качестве шлакообразующих веществ, применяются полевой шпат ($\text{K}_2\text{O}\cdot\text{AlO}_3\cdot 6\text{SiO}_2$), кварц (SiO_2), мрамор, рутил, марганцевая, руда и др.

Легирующие вещества, которые в процессе сварки переходят из покрытия в металл шва и легируют его для придания тех или иных физико-механических свойств. Хорошими легирующими веществами являются ферромарганец, ферросилиций, феррохром, ферротитан. Реже применяют различные оксиды металлов (меди, хрома и др.).

Связующие вещества, предназначенные для замеса всех компонентов покрытия в виде пасты, а также для связывания пасты на сердечнике электрода и придания определенной прочности после высыхания покрытия. Таким веществом является жидкое стекло. Реже применяется декстрин.

Порядок выполнения работы:

1. По материалу кратких теоретических сведений зарисуйте виды сварных соединений, укажите их назначение;
2. Укажите основные виды подготовки кромок;
3. Составьте вывод о нужности/ненужности электродного покрытия на электроде;
4. Напишите вывод по практической работе.

Форма представления результата: выполненная работа