

Министерство науки и высшего образования Российской Федерации
Федеральное государственное бюджетное образовательное учреждение
высшего образования
«Магнитогорский государственный технический университет
им. Г. И. Носова»
Многопрофильный колледж



УТВЕРЖДАЮ
Директор
/С.А. Махновский
08.02.2023г.

РАБОЧАЯ ПРОГРАММА ПРОФЕССИОНАЛЬНОГО МОДУЛЯ
ПМ.02 Техническое обслуживание и ремонт промышленного оборудования
Профессиональный цикл
программы подготовки специалистов среднего звена
специальности 15.02.12 Монтаж, техническое обслуживание и ремонт промышленного
оборудования (по отраслям)

Квалификация: Техник-механик

Форма обучения очная
на базе основного общего образования

Магнитогорск, 2023

Рабочая программа профессионального модуля «Техническое обслуживание и ремонт промышленного оборудования» разработана на основе Федерального государственного образовательного стандарта по специальности среднего профессионального образования 15.02.12 «Монтаж, техническое обслуживание и ремонт промышленного оборудования (по отраслям)», утвержденного приказом Министерства образования и науки Российской Федерации от «09» декабря 2016г. № 1580; Примерной основной профессиональной образовательной программы по специальности 15.02.12 «Монтаж, техническое обслуживание и ремонт промышленного оборудования (по отраслям)», и примерной программы профессионального модуля «Техническое обслуживание и ремонт промышленного оборудования» (Приложение 1.2 к ПООП СПО).

Организация-разработчик: Многопрофильный колледж ФГБОУ ВО «Магнитогорский государственный технический университет им. Г. И. Носова»

ОДОБРЕНО

Предметно-цикловой комиссией
«Механического, гидравлического
оборудования и автоматизации»
Председатель  /О.А. Тарасова
Протокол № 6 от 25.01.2023 г.

Методической комиссией МПК

Протокол № 4 от 8.02.2023 г.

Разработчик (и):

преподаватель МПК ФГБОУ ВО «МГТУ им. Г.И. Носова»
Александровна Пузык

 /Екатерина

Рецензент:

Государственное автономное профессиональное
Образовательное учреждение Челябинской области
«Политехнический колледж»
Руководитель ПЦК «Технологии материалов»

 /И.М. Курлова/


Рецензент:

Старший менеджер по персоналу
ООО «МРК»

 /О.Н. Соловьева

М.П.

Начальник управления персонала
и социальных программ



 /А.Г. Каменев

СОДЕРЖАНИЕ

1. ОБЩАЯ ХАРАКТЕРИСТИКА РАБОЧЕЙ ПРОГРАММЫ ПРОФЕССИОНАЛЬНОГО МОДУЛЯ	4
2. СТРУКТУРА И СОДЕРЖАНИЕ ПРОФЕССИОНАЛЬНОГО МОДУЛЯ	6
3. УСЛОВИЯ РЕАЛИЗАЦИИ ПРОГРАММЫ ПРОФЕССИОНАЛЬНОГО МОДУЛЯ	21
4. КОНТРОЛЬ И ОЦЕНКА РЕЗУЛЬТАТОВ ОСВОЕНИЯ ПРОФЕССИОНАЛЬНОГО МОДУЛЯ	29
ПРИЛОЖЕНИЕ 1	45
ПРИЛОЖЕНИЕ 2	47
ПРИЛОЖЕНИЕ 3	49
ЛИСТ РЕГИСТРАЦИИ ИЗМЕНЕНИЙ И ДОПОЛНЕНИЙ	51

1 ОБЩАЯ ХАРАКТЕРИСТИКА РАБОЧЕЙ ПРОГРАММЫ ПРОФЕССИОНАЛЬНОГО МОДУЛЯ ПМ 02 Техническое обслуживание и ремонт промышленного оборудования

1.1 Область применения рабочей программы

Рабочая программа профессионального модуля является частью программы подготовки специалистов среднего звена по специальности 15.02.12 Монтаж, техническое обслуживание и ремонт промышленного оборудования (по отраслям). Рабочая программа составлена для очной формы обучения.

1.2 Место профессионального модуля в структуре программы подготовки специалистов среднего звена

Профессиональный модуль 15.02.12 Монтаж, техническое обслуживание и ремонт промышленного оборудования (по отраслям) относится к профессиональному циклу.

Освоению профессионального модуля предшествует изучение учебных дисциплин:

- ОПЦ 01 Инженерная графика
- ОПЦ 03 Техническая механика
- ОПЦ 04 Метрология, стандартизация и подтверждение соответствия
- ОПЦ 06 Технологическое оборудование и технология отрасли
- ПМ 01. Монтаж промышленного оборудования и пусконаладочные работы

1.3 Цель и планируемые результаты освоения профессионального модуля

В результате изучения профессионального модуля обучающийся должен освоить вид деятельности 15.02.12 Монтаж, техническое обслуживание и ремонт промышленного оборудования (по отраслям) и соответствующие ему профессиональные и общие компетенции:

Код	Наименование вида деятельности и профессиональных компетенций
ВД 2	Осуществлять техническое обслуживание и ремонт промышленного оборудования
ПК 2.1	Проводить регламентные работы по техническому обслуживанию промышленного оборудования в соответствии с документацией завода-изготовителя
ПК 2.2	Осуществлять диагностирование состояния промышленного оборудования и дефектацию его узлов и элементов
ПК 2.3	Проводить ремонтные работы по восстановлению работоспособности промышленного оборудования
ПК 2.4	Выполнять наладочные и регулировочные работы в соответствии с производственным заданием

Код	Наименование общих компетенций
ОК 01	Выбирать способы решения задач профессиональной деятельности применительно к различным контекстам.
ОК 02	Использовать современные средства поиска, анализа и интерпретации информации и информационные технологии для выполнения задач профессиональной деятельности.
ОК 03	Планировать и реализовывать собственное профессиональное и личностное развитие, предпринимательскую деятельность в профессиональной сфере, использовать знания по финансовой грамотности в различных жизненных ситуациях.
ОК 04	Эффективно взаимодействовать и работать в коллективе и команде.
ОК 05	Осуществлять устную и письменную коммуникацию на государственном языке Российской Федерации с учетом особенностей социального и культурного контекста.
ОК 06	Проявлять гражданско-патриотическую позицию, демонстрировать осознанное поведение на основе традиционных общечеловеческих ценностей, в том числе с учетом гармонизации межнациональных и межрелигиозных отношений, применять стандарты антикоррупционного поведения.
ОК 07	Содействовать сохранению окружающей среды, ресурсосбережению, применять знания об изменении климата, принципы бережливого производства, эффективно действовать в

	чрезвычайных ситуациях.
ОК 09	Пользоваться профессиональной документацией на государственном и иностранном языках.

Формируемые общие компетенции интегрированы с заявляемыми организацией-работодателем обобщенными поведенческими моделями специалиста на рабочем месте (корпоративными компетенциями):

Код	Наименование общих компетенций
КК 1	Системное мышление /Анализ информации и выработка решений
КК 2	Планирование и организация деятельности
КК 3	Ориентация на результат
КК 4	Построение отношений и эффективная коммуникация
КК 5	Открытость новому и способность действовать в условиях неопределенности
КК 6	Ориентация на клиента
КК 8	Предоставление информации
КК 9	Приверженность базовым ценностям

В результате освоения профессионального модуля обучающийся должен:

Код ПК/ ОК	иметь практический опыт (ПО)	Уметь (У)	Знать (З)
ПК 2.1	У01.1, - У01.11, У02.1, - У02.7, У03.1 - У03.5, У04.1, - У04.9, У05.1, - У05.5, У05.5, У06.2, У06.5, У07.1 - У07.5, У09.1, ПО1, ПО2	У1,-У3, У8, У0 1.1, 1.3, 1.4, 1.10, 1.11, 2.1-2.7, 3.1- 3.5, 4.2-4.5, 5.1-5.3, 7.2, 7.3 9.2, 10.1-10.5	31, 38, 39, 301.1-1.3 2.1-2.3 3.1-3.3, 4.3, 4.5 5.2, 6.7, 9.1, 9.2
ПК.2.2	У01.1, - У01.11, У02.1, - У02.7, У03.1 - У03.5, У04.1, - У04.9, У05.1, - У05.5, У05.5, У06.2, У06.5, У07.1 - У07.5, У09.1, ПО1, ПО2, ПО3, ПО4	У1,-У3, У8, У0 1.1, 1.3, 1.4, 1.10, 1.11, 2.1-2.7, 3.1- 3.5, 4.2-4.5, 5.1-5.3, 7.2, 7.3 9.2,	31, 38, 39, 301.1-1.3 2.1-2.3 3.1-3.3, 4.3, 4.5 5.2, 6.7, 9.1, 9.2
ПК.2.3	У01.1, - У01.11, У02.1, - У02.7, У03.1 - У03.5, У04.1, - У04.9, У05.1, - У05.5, У05.5, У06.2, У06.5, У07.1 - У07.5, У09.1, ПО3, ПО5, ПО6	У1,-У3, У8, У0 1.1, 1.3, 1.4, 1.10, 1.11, 2.1-2.7, 3.1- 3.5, 4.2-4.5, 5.1-5.3, 7.2, 7.3 9.2, 10.1-10.5	31, 38, 39, 301.1-1.3 2.1-2.3 3.1-3.3, 4.3, 4.5 5.2, 6.7, 9.1, 9.2
ПК.2.4	У01.1, - У01.11, У02.1, - У02.7, У03.1 - У03.5, У04.1, - У04.9, У05.1, - У05.5, У05.5, У06.2, У06.5, У07.1 - У07.5, У09.1, ПО3, ПО5, ПО6	У1,-У3, У8, У0 1.1, 1.3, 1.4, 1.10, 1.11, 2.1-2.7, 3.1- 3.5, 4.2-4.5, 5.1-5.3, 7.2, 7.3 9.2	31, 38, 39, 301.1-1.3 2.1-2.3 3.1-3.3, 4.3, 4.5 5.2, 6.7, 9.1, 9.2

1.4 Количество часов, отводимое на освоение профессионального модуля

Всего часов **559**

в том числе в форме практической подготовки **326**

Из них на освоение МДК 02.01 **167**

в том числе самостоятельная работа **15**

МДК 02.02 **80**

в том числе самостоятельная работа **4**

практики **288**

в том числе производственная (по профилю специальности) **288**

Промежуточная аттестация **42**

2 СТРУКТУРА И СОДЕРЖАНИЕ ПРОФЕССИОНАЛЬНОГО МОДУЛЯ ПМ 02 Техническое обслуживание и ремонт промышленного оборудования

2.1 Структура профессионального модуля ПМ 02 Техническое обслуживание и ремонт промышленного оборудования

Коды ОК/ПК	Наименования разделов профессионального модуля/МДК	Формы промежуточной аттестации (семестр)					Объем профессионального модуля, час.										
		Экзамены	Зачеты	Диффер. зачеты	Курсовые проекты	Курсовые работы	Объем ОП, час с учетом практик	Самостоятельная работа	с преподавателем								Промежуточная аттестация
									Всего	в том числе							
							в практической подготовке	лекции, уроки		практические занятия	лабораторные занятия	курсовой проект (работа)	Консультации				
1	2	3	4	5	6	7	8	9	10	11	12	13	14	15	16	17	
ПК 2.1, ПК 2.2 ОК 01, ОК 02, ОК 03, ОК 04, ОК 05, ОК 06, ОК 07, ОК 09 КК1, КК2, КК3, КК4, КК5, КК6, КК8, КК9	Раздел 1 Техническое обслуживание промышленного оборудования МДК 02.01 Техническое обслуживание промышленного оборудования	5					167	15	140	20	46	80			14	12	
ПК 2.3, ПК 2.4 ОК 01, ОК 02, ОК 03, ОК 04, ОК 05, ОК 06, ОК 07, ОК 09 КК1, КК2, КК3, КК4, КК5, КК6, КК8, КК9	Раздел 2 Ремонт промышленного оборудования МДК 02.02. Ремонт промышленного оборудования и контроль над ним	6					80	4	64	18	14	30	12		8	12	
ПК 2.1, ПК 2.2 ПК 2.3, ПК 2.4 ОК 01, ОК 02, ОК 03, ОК 04, ОК 05, ОК 06, ОК 07, ОК 09 КК1, КК2, КК3, КК4, КК5, КК6, КК8, КК9	ПП 02.01 Производственная практика (по профилю специальности)		6 7				288		288	288							
ПК 2.1-2.4, ОК 01-07, ОК 09. КК1, КК2, КК3-6, КК8, КК9	Экзамен квалификационный	7							18							18	
	Всего	3	2				535	19	510	326	60	110	12		22	42	

2.2 Тематический план и содержание профессионального модуля ПМ 02 Техническое обслуживание и ремонт промышленного оборудования

Наименование разделов и тем профессионального модуля (ПМ), междисциплинарных курсов (МДК)	Содержание учебного материала, лабораторные работы и практические занятия, самостоятельная учебная работа обучающихся,	Объем, акад. ч / в том числе в форме практической подготовки, акад. ч	Код ПК, ОК, КК	Коды осваиваемых элементов компетенций
1	2	3	4	5
Раздел 1 Техническое обслуживание промышленного оборудования		167/20		
МДК.02.01 Техническое обслуживание промышленного оборудования		167/20		
Тема 1.1 Надежность промышленного оборудования	Содержание	11		
	Повреждения деталей металлургических машин. Терминология, понятия и определения. Свойства и показатели надежности. Классификация отказов Основы теории надежности оборудования.	8	ПК 2.1, ПК 2.2 ОК 01, ОК 02, ОК 03, ОК 05, ОК 06, ОК 07, ОК 09 КК1, КК2, КК3, КК4, КК5, КК6, КК8, КК9	3 2.1.01; 3 2.1.02 3о 01.01; 3о 01.02; 3о 01.03; 3о 01.07; 3о 02.01; 3о 03.02; 3о 05.02; 3о 06.05; 3о 07.02; 3о 02.04; 3о 09.06
	Самостоятельная работа	5	ПК 2.1, ПК 2.2 ОК 01, ОК 02, ОК 03, ОК 05, ОК 06, ОК 07, ОК 09 КК1, КК2, КК3, КК4, КК5, КК6, КК8, КК9	У 2.1.01; У 2.1.02 У 2.2.01; У 2.2.02 У 2.2.03; У 2.2.01 3 2.1.01; 3 2.1.02 3 2.1.03; 3 2.1.04 3 2.2.01; 3 2.2.02 3 2.1.01; 3 2.1.03 3о 01.01; 3о 01.02; 3о 01.03; 3о 01.07; 3о 02.01; 3о 03.02; 3о 05.02; 3о 06.05;

				Зо 07.02; Зо 02.04; Зо 09.06 Уо 01.01; Уо 01.03; Уо 01.04; Уо 02.01; Уо 02.02; Уо 02.03; Уо 02.04; Уо 02.05; Уо 02.06; Уо 02.07; Уо 03.02; Уо 05.01; Уо 05.02; Уо 05.03; Уо 02.09; Уо 09.07
Тема 1.2 Регламентные работы по техническому обслуживанию промышленного оборудования	Содержание	21		
	Методы технической диагностики .Организационные мероприятия по ведению ТОиР. Контроль за выполнением ТОиР. Нормативно-техническая документация для проведения технического обслуживания. Автоматизированные системы управления техническим обслуживанием. Принципиальные основы системы ТОиР	10	ПК 2.1, ПК 2.2 ОК 01, ОК 02, ОК 03, ОК 05, ОК 06, ОК 07, ОК 09 КК1, КК2, КК3, КК4, КК5,КК6, КК8, КК9	З 2.1.01; З 2.1.02 З 2.1.04; З 2.2.01 Зо 01.01; Зо 01.02; Зо 01.03; Зо 01.07; Зо 02.01; Зо 03.02; Зо 05.02; Зо 06.05; Зо 07.02; Зо 02.04; Зо 09.06
	В том числе практических занятий	10		
	Практическое занятие №1 «Чтение технической документации общего и специализированного назначения»	4		З 2.1.01; З 2.1.02 З 2.1.04; З 2.2.01 Зо 01.01; Зо 01.02; Зо 01.03; Зо 01.07; Зо 02.01; Зо 03.02; Зо 05.02; Зо 06.05; Зо 07.02; Зо 02.04; Зо 09.06
	Практическое занятие №2 «Составление кинематических схем промышленного оборудования»	6		З 2.1.01; З 2.1.02 З 2.1.04; З 2.2.01 Зо 01.01; Зо 01.02; Зо 01.03; Зо 01.07; Зо 02.01; Зо 03.02; Зо 05.02; Зо 06.05; Зо 07.02; Зо 02.04; Зо 09.06

	Консультация	2		
	Самостоятельная работа	5	ПК 2.1, ПК 2.2 ОК 01, ОК 02, ОК 03, ОК 05, ОК 06, ОК 07, ОК 09 КК1, КК2, КК3, КК4, КК5, КК6, КК8, КК9	У 2.1.01; У 2.1.02 У 2.2.01; У 2.2.02 У 2.2.03; У 2.2.01 З 2.1.01; З 2.1.02 З 2.1.03; З 2.1.04 З 2.2.01; З 2.2.02 З 2.1.01; З 2.1.03 Зо 01.01; Зо 01.02; Зо 01.03; Зо 01.07; Зо 02.01; Зо 03.02; Зо 05.02; Зо 06.05; Зо 07.02; Зо 02.04; Зо 09.06 Уо 01.01; Уо 01.03; Уо 01.04; Уо 02.01; Уо 02.02; Уо 02.03; Уо 02.04; Уо 02.05; Уо 02.06; Уо 02.07; Уо 03.02; Уо 05.01; Уо 05.02; Уо 05.03; Уо 02.09; Уо 09.07
Тема 1.3 Основы трибологии	Содержание	34		
	Основы трибологии. Виды трения. Понятие предельно допустимого износа.	2	ПК 2.1, ПК 2.2 ОК 01, ОК 02, ОК 03, ОК 05, ОК 06, ОК 07, ОК 09 КК1, КК2, КК3, КК4, КК5, КК6, КК8, КК9	З 2.1.01; З 2.1.02 З 2.1.03; З 2.1.04 З 2.2.01; З 2.2.02 Зо 01.01; Зо 01.02; Зо 01.03; Зо 01.07; Зо 02.01; Зо 03.02; Зо 05.02; Зо 06.05; Зо 07.02; Зо 02.04; Зо 09.06
	В том числе практических занятий и лабораторных работ	30/20		
	Практическое занятие №3. «Определение величины предельно-допустимого износа в парах трения»	6		У 2.1.02; У 2.2.01 Уо 01.01; Уо 01.03; Уо 01.04; Уо 02.01;

			Уо 02.02; Уо 02.03; Уо 02.04; Уо 02.05; Уо 02.06; Уо 02.07; Уо 03.02; Уо 05.01; Уо 05.02; Уо 05.03; Уо 02.09; Уо 09.07
	Практическое занятие №4. « Центровка валов »	4/4	У 2.1.02; У 2.2.01 Уо 01.01; Уо 01.03; Уо 01.04; Уо 02.01; Уо 02.02; Уо 02.03; Уо 02.04; Уо 02.05; Уо 02.06; Уо 02.07; Уо 03.02; Уо 05.01; Уо 05.02; Уо 05.03; Уо 02.09; Уо 09.07
	Практическое занятие №5. « Рабочие процессы приводных муфт»	4/4	У 2.1.02; У 2.2.01 Уо 01.01; Уо 01.03; Уо 01.04; Уо 02.01; Уо 02.02; Уо 02.03; Уо 02.04; Уо 02.05; Уо 02.06; Уо 02.07; Уо 03.02; Уо 05.01; Уо 05.02; Уо 05.03; Уо 02.09; Уо 09.07
	Практическое занятие №6 «Определения величины натяжения ремня в ременной передаче»	6/6	У 2.1.02; У 2.2.01 Уо 01.01; Уо 01.03; Уо 01.04; Уо 02.01; Уо 02.02; Уо 02.03; Уо 02.04; Уо 02.05; Уо 02.06; Уо 02.07; Уо 03.02; Уо 05.01; Уо 05.02; Уо 05.03; Уо 02.09; Уо 09.07

	Практическое занятие №7 «Определение величины зазора в зубчатом зацеплении»	6/6		У 2.1.02; У 2.2.01 Уо 01.01; Уо 01.03; Уо 01.04; Уо 02.01; Уо 02.02; Уо 02.03; Уо 02.04; Уо 02.05; Уо 02.06; Уо 02.07; Уо 03.02; Уо 05.01; Уо 05.02; Уо 05.03; Уо 02.09; Уо 09.07
	Практическое занятие №8 Работа в программе Sike «Слесарь – ремонтник» «Система ТОи			У 2.1.02; У 2.2.01 Уо 01.01; Уо 01.03; Уо 01.04; Уо 02.01; Уо 02.02; Уо 02.03; Уо 02.04; Уо 02.05; Уо 02.06; Уо 02.07; Уо 03.02; Уо 05.01; Уо 05.02; Уо 05.03; Уо 02.09; Уо 09.07
	Консультация	3		
Тема 1.4 Смазка механического оборудования	Содержание	17		
	Конечные смазочные системы .Выбор смазочных материалов для различных узлов трения .Методы смазывания .Циркуляционные системы жидкой смазки. Системы смазки подшипников жидкостного трения. Краткие указания по эксплуатации систем жидкой смазки. Централизованные системы пластичной смазки. Петлевые смазочные системы. Смазочные материалы и виды смазки. Классификация масел по основному применению	8	ПК 2.1, ПК 2.2 ОК 01, ОК 02, ОК 03, ОК 05, ОК 06, ОК 07, ОК 09 КК1, КК2, КК3, КК4, КК5,КК6, КК8, КК9	3 2.1.01; 3 2.1.02 3 2.1.04; 3 2.2.01 3 2.1.11; 3 2.3.01 3о 01.01; 3о 01.02; 3о 01.03; 3о 01.07; 3о 02.01; 3о 03.02; 3о 05.02; 3о 06.05; 3о 07.02; 3о 02.04; 3о 09.06
	Самостоятельная работа	5	ПК 2.1, ПК 2.2 ОК 01, ОК 02, ОК 03, ОК 05, ОК 06, ОК 07, ОК 09 КК1, КК2, КК3, КК4, КК5,КК6,	У 2.1.01; У 2.1.02 У 2.2.01; У 2.2.02 У 2.2.03; У 2.2.01 3 2.1.01; 3 2.1.02 3 2.1.03; 3 2.1.04 3 2.2.01; 3 2.2.02 3 2.1.01; 3 2.1.03 3о 01.01; 3о 01.02;

			КК8, КК9	Зо 01.03; Зо 01.07; Зо 02.01; Зо 03.02; Зо 05.02; Зо 06.05; Зо 07.02; Зо 02.04; Зо 09.06 Уо 01.01; Уо 01.03; Уо 01.04; Уо 02.01; Уо 02.02; Уо 02.03; Уо 02.04; Уо 02.05; Уо 02.06; Уо 02.07; Уо 03.02; Уо 05.01; Уо 05.02; Уо 05.03; Уо 02.09; Уо 09.07
Тема 1.5 Организация и обслуживание рабочего места на предприятии	Содержание	47	ПК 2.1, ПК 2.2 ОК 01, ОК 02, ОК 03, ОК 05, ОК 06, ОК 07, ОК 09 КК1, КК2, КК3, КК4, КК5, КК6, КК8, КК9	З 2.1.01; З 2.1.02 З 2.1.04; З 2.2.01 З 2.2.02; З 2.1.11 З 2.3.01 Зо 01.01; Зо 01.02; Зо 01.03; Зо 01.07; Зо 02.01; Зо 03.02; Зо 05.02; Зо 06.05; Зо 07.02; Зо 02.04; Зо 09.06
	Требования охраны труда при диагностировании и дефектации промышленного оборудования. Требования к планировке и оснащению рабочего места по техническому обслуживанию	8		У 2.1.01; У 2.2.02 У 2.2.03; У 2.3.01 У 2.3.02; У 2.3.03 Уо 01.01; Уо 01.03; Уо 01.04; Уо 02.01; Уо 02.02; Уо 02.03; Уо 02.04; Уо 02.05; Уо 02.06; Уо 02.07; Уо 03.02; Уо 05.01; Уо 05.02; Уо 05.03; Уо 02.09; Уо 09.07
	В том числе практических занятий и лабораторных работ	36		
	Практическое занятие №9. . «Выбор марки минерального масла в подшипники»	4		У 2.1.01; У 2.2.02 У 2.2.03; У 2.3.01 У 2.3.02; У 2.3.03 Уо 01.01; Уо 01.03; Уо 01.04; Уо 02.01; Уо 02.02; Уо 02.03; Уо 02.04; Уо 02.05; Уо 02.06; Уо 02.07; Уо 03.02; Уо 05.01; Уо 05.02; Уо 05.03; Уо 02.09; Уо 09.07
	Практическое занятие №10. «Выбор марки минерального масла в зубчатые зацепления»	4		У 2.1.01; У 2.2.02 У 2.2.03; У 2.3.01

			У 2.3.02; У 2.3.03 Уо 01.01; Уо 01.03; Уо 01.04; Уо 02.01; Уо 02.02; Уо 02.03; Уо 02.04; Уо 02.05; Уо 02.06; Уо 02.07; Уо 03.02; Уо 05.01; Уо 05.02; Уо 05.03; Уо 02.09; Уо 09.07
	Практическое занятие №11. «Составление схемы и карты смазывания для промышленного оборудования»	4	У 2.1.01; У 2.2.02 У 2.2.03; У 2.3.01 У 2.3.02; У 2.3.03 Уо 01.01; Уо 01.03; Уо 01.04; Уо 02.01; Уо 02.02; Уо 02.03; Уо 02.04; Уо 02.05; Уо 02.06; Уо 02.07; Уо 03.02; Уо 05.01; Уо 05.02; Уо 05.03; Уо 02.09; Уо 09.07
	Практическое занятие №12. «Составление ведомости на дефектацию редуктора»	4	У 2.1.01; У 2.2.02 У 2.2.03; У 2.3.01 У 2.3.02; У 2.3.03 Уо 01.01; Уо 01.03; Уо 01.04; Уо 02.01; Уо 02.02; Уо 02.03; Уо 02.04; Уо 02.05; Уо 02.06; Уо 02.07; Уо 03.02; Уо 05.01; Уо 05.02; Уо 05.03; Уо 02.09; Уо 09.07
	Практическое занятие №13. «Работа в программе Sike «Слесарь – ремонтник» «Смазочные материалы»	2	У 2.1.01; У 2.2.02 У 2.2.03; У 2.3.01 У 2.3.02; У 2.3.03 Уо 01.01; Уо 01.03; Уо 01.04; Уо 02.01; Уо 02.02; Уо 02.03; Уо 02.04; Уо 02.05;

			Уо 02.06; Уо 02.07; Уо 03.02; Уо 05.01; Уо 05.02; Уо 05.03; Уо 02.09; Уо 09.07
	Практическое занятие №14. «Работа в программе Sike «Слесарь – ремонтник» «Редуктора»	2	У 2.1.01; У 2.2.02 У 2.2.03; У 2.3.01 У 2.3.02; У 2.3.03 Уо 01.01; Уо 01.03; Уо 01.04; Уо 02.01; Уо 02.02; Уо 02.03; Уо 02.04; Уо 02.05; Уо 02.06; Уо 02.07; Уо 03.02; Уо 05.01; Уо 05.02; Уо 05.03; Уо 02.09; Уо 09.07
	Практическое занятие №15 «Работа в программе МУП «Общепромышленные редуктора»	6	У 2.1.01; У 2.2.02 У 2.2.03; У 2.3.01 У 2.3.02; У 2.3.03 Уо 01.01; Уо 01.03; Уо 01.04; Уо 02.01; Уо 02.02; Уо 02.03; Уо 02.04; Уо 02.05; Уо 02.06; Уо 02.07; Уо 03.02; Уо 05.01; Уо 05.02; Уо 05.03; Уо 02.09; Уо 09.07
	Консультация	3	
Примерная тематика самостоятельной учебной работы при изучении раздела 1			
1. Устройства, применяемые для диагностирования отказов оборудования.			
2. Организация системы ТОиР на ПАО «ММК»			
3. Системы смазывания оборудования на ПАО «ММК»			
4. Смазочные материалы для оборудования на ПАО «ММК»			
5. Избирательный перенос как способ повышения износостойкости деталей			
Промежуточная аттестация по разделу 1		12	
Раздел 2 Ремонт промышленного оборудования		80	
МДК.02.02 Ремонт промышленного оборудования и контроль над ним		80/18	
Тема 2.1 Ремонт	Содержание	10	

узлов и делатей	Входной контроль. Инструктивный обзор программы . Способы восстановления поврежденных деталей. Способы восстановления изношенных дет. Способы наращивания поверхностных слоёв. Технологический процесс ремонта узлов		ПК 2.3, ПК 2.4 ОК 01, ОК 02, ОК 03, ОК 05, ОК 06, ОК 07, ОК 09 КК1, КК2, КК3, КК4, КК5,КК6, КК8, КК9	З 2.1.03; З 2.1.01 З 2.3.01; З 2.2.01 З 2.3.02 Зо 01.01; Зо 01.02; Зо 01.03; Зо 01.07; Зо 02.01; Зо 03.02; Зо 05.02; Зо 06.05; Зо 07.02; Зо 02.04; Зо 09.06
	Самостоятельная работа	8	ПК 2.3, ПК 2.4 ОК 01, ОК 02, ОК 03, ОК 04, ОК 05, ОК 06, ОК 07, ОК 09 КК1, КК2, КК3, КК4, КК5,КК6, КК8, КК9	У 2.3.01; У 2.3.02; У 2.3.03; У 2.2.01; У 2.4.01; У 2.4.01; З 2.3.01; З 2.3.02; З 2.3.03; З 2.3.03; З 2.4.01; З 2.4.02; З 2.3.03
Тема 2.2 Восстановление узлов и деталей	Содержание	35		
	Восстановление роликов. Зубчатые колёса. Восстановление работоспособности подшипников. Восстановление шпиндельных соединений прокатных клетей. Восстановление колёс и катков (задающие телеги, мостовые краны). Восстановление крановых механизмов. Восстановление муфт. Восстановление технологического оборудования валков ножи. Валы и оси	20	ПК 2.3, ПК 2.4 ОК 01, ОК 02, ОК 03, ОК 05, ОК 06, ОК 07, ОК 09 КК1, КК2, КК3, КК4, КК5,КК6, КК8, КК9	З 2.1.014; З 2.1.03 З 2.3.01; З 2.3.02 З 2.3.03 Зо 01.01; Зо 01.02; Зо 01.03; Зо 01.07; Зо 02.01; Зо 03.02; Зо 05.02; Зо 06.05; Зо 07.02; Зо 02.04; Зо 09.06
	В том числе практических занятий и лабораторных работ	32		
	Практическое занятие №16 Разработать алгоритм восстановления вала	4		У 2.1.01; У 2.3.01 У 2.3.02; У 2.3.03 Уо 01.01; Уо 01.03; Уо 01.04; Уо 02.01; Уо 02.02; Уо 02.03; Уо 02.04; Уо 02.05; Уо 02.06; Уо 02.07;

			Уо 03.02; Уо 05.01; Уо 05.02; Уо 05.03; Уо 02.09; Уо 09.07
Практическое занятие №17 Разработать алгоритм восстановления зубчатого колеса	4		У 2.1.01; У 2.3.01 У 2.3.02; У 2.3.03 Уо 01.01; Уо 01.03; Уо 01.04; Уо 02.01; Уо 02.02; Уо 02.03; Уо 02.04; Уо 02.05; Уо 02.06; Уо 02.07; Уо 03.02; Уо 05.01; Уо 05.02; Уо 05.03; Уо 02.09; Уо 09.07
Практическое занятие №18 Разработать алгоритм восстановления посадочного места подшипника	4		У 2.1.01; У 2.3.01 У 2.3.02; У 2.3.03 Уо 01.01; Уо 01.03; Уо 01.04; Уо 02.01; Уо 02.02; Уо 02.03; Уо 02.04; Уо 02.05; Уо 02.06; Уо 02.07; Уо 03.02; Уо 05.01; Уо 05.02; Уо 05.03; Уо 02.09; Уо 09.07
Практическое занятие №19 Разработать алгоритм восстановления шпиндельного соединения	4		У 2.1.01; У 2.3.01 У 2.3.02; У 2.3.03 Уо 01.01; Уо 01.03; Уо 01.04; Уо 02.01; Уо 02.02; Уо 02.03; Уо 02.04; Уо 02.05; Уо 02.06; Уо 02.07; Уо 03.02; Уо 05.01; Уо 05.02; Уо 05.03;

			Уо 02.09; Уо 09.07
Практическое занятие №20 Разработать алгоритм восстановления колёса	4		У 2.1.01; У 2.3.01 У 2.3.02; У 2.3.03 Уо 01.01; Уо 01.03; Уо 01.04; Уо 02.01; Уо 02.02; Уо 02.03; Уо 02.04; Уо 02.05; Уо 02.06; Уо 02.07; Уо 03.02; Уо 05.01; Уо 05.02; Уо 05.03; Уо 02.09; Уо 09.07
Практическое занятие №21 Разработать алгоритм восстановления муфты	4		У 2.1.01; У 2.3.01 У 2.3.02; У 2.3.03 Уо 01.01; Уо 01.03; Уо 01.04; Уо 02.01; Уо 02.02; Уо 02.03; Уо 02.04; Уо 02.05; Уо 02.06; Уо 02.07; Уо 03.02; Уо 05.01; Уо 05.02; Уо 05.03; Уо 02.09; Уо 09.07
Практическое занятие №22 Разработать алгоритм восстановления роликов	4		У 2.1.01; У 2.3.01 У 2.3.02; У 2.3.03 Уо 01.01; Уо 01.03; Уо 01.04; Уо 02.01; Уо 02.02; Уо 02.03; Уо 02.04; Уо 02.05; Уо 02.06; Уо 02.07; Уо 03.02; Уо 05.01; Уо 05.02; Уо 05.03; Уо 02.09; Уо 09.07

	<p>Практическое занятие №23</p> <p>Разработать алгоритм выполнения ремонтных работ скипового подъемника</p>	4		<p>У 2.1.01; У 2.3.01 У 2.3.02; У 2.3.03 Уо 01.01; Уо 01.03; Уо 01.04; Уо 02.01; Уо 02.02; Уо 02.03; Уо 02.04; Уо 02.05; Уо 02.06; Уо 02.07; Уо 03.02; Уо 05.01; Уо 05.02; Уо 05.03; Уо 02.09; Уо 09.07</p>
	<p>Практическое занятие №24</p> <p>Разработать алгоритм выполнения перевалочных работ на чистовой группе клеток ПС стана 2000</p>	4		<p>У 2.1.01; У 2.3.01 У 2.3.02; У 2.3.03 Уо 01.01; Уо 01.03; Уо 01.04; Уо 02.01; Уо 02.02; Уо 02.03; Уо 02.04; Уо 02.05; Уо 02.06; Уо 02.07; Уо 03.02; Уо 05.01; Уо 05.02; Уо 05.03; Уо 02.09; Уо 09.07</p>
	<p>Лабораторные занятия</p>	18/18	<p>ПК 2.3, ПК 2.4 ОК 01, ОК 02, ОК 03, ОК 05, ОК 06, ОК 07, ОК 09 КК1, КК2, КК3, КК4, КК5, КК6, КК8, КК9</p>	
	<p>Лабораторное занятие № 1</p> <p>Разборка и дефектация редуктора</p>	2/2		<p>У 2.1.01; У 2.3.01 У 2.3.02; У 2.3.03 Уо 01.01; Уо 01.03; Уо 01.04; Уо 02.01; Уо 02.02; Уо 02.03; Уо 02.04; Уо 02.05; Уо 02.06; Уо 02.07; Уо 03.02; Уо 05.01; Уо 05.02; Уо 05.03; Уо 02.09; Уо 09.</p>
	<p>Лабораторное занятие № 2</p>	4/4		<p>У 2.1.01; У 2.3.01 У 2.3.02; У 2.3.03 Уо 01.01; Уо 01.03;</p>

	Метод ультразвуковой дефектоскопии		Уо 01.04; Уо 02.01; Уо 02.02; Уо 02.03; Уо 02.04; Уо 02.05; Уо 02.06; Уо 02.07; Уо 03.02; Уо 05.01; Уо 05.02; Уо 05.03; Уо 02.09; Уо 09.
	Лабораторное занятие № 3 Исследование работы редуктора под нагружением	4/4	У 2.1.01; У 2.3.01 У 2.3.02; У 2.3.03 Уо 01.01; Уо 01.03; Уо 01.04; Уо 02.01; Уо 02.02; Уо 02.03; Уо 02.04; Уо 02.05; Уо 02.06; Уо 02.07; Уо 03.02; Уо 05.01; Уо 05.02; Уо 05.03; Уо 02.09; Уо 09.
	Лабораторное занятие № 4 Применение ленточного тормоза в системе механических передач	4/4	У 2.1.01; У 2.3.01 У 2.3.02; У 2.3.03 Уо 01.01; Уо 01.03; Уо 01.04; Уо 02.01; Уо 02.02; Уо 02.03; Уо 02.04; Уо 02.05; Уо 02.06; Уо 02.07; Уо 03.02; Уо 05.01; Уо 05.02; Уо 05.03; Уо 02.09; Уо 09.
	Лабораторное занятие № 5 Изменение частоты вращения на стендах «Сборка механических передач»	4/4	У 2.1.01; У 2.3.01 У 2.3.02; У 2.3.03 Уо 01.01; Уо 01.03; Уо 01.04; Уо 02.01; Уо 02.02; Уо 02.03; Уо 02.04; Уо 02.05; Уо 02.06; Уо 02.07; Уо 03.02; Уо 05.01; Уо 05.02; Уо 05.03; Уо 02.09; Уо 09.

<p>Примерная тематика самостоятельной учебной работы при изучении раздела 2</p> <p>1. Современные методы восстановления деталей.</p>			
<p>Промежуточная аттестация по разделу 2</p>	12		
<p>Производственная практика</p> <p>Виды работ</p> <p>1. Анализ технической документации на регламентные работ по техническому обслуживанию промышленного оборудования;</p> <p>2. Работа с рабочими чертежами промышленного оборудования</p> <p>3. Выбор слесарных инструментов и приспособлений;</p> <p>4. Применение кип;</p> <p>5. Выполнение работ по техническому обслуживанию в соответствии с требованиями нормативной документации и условиями эксплуатации: ревизия улов электротали, токарного станка, ленточного конвейера, редукторов и др. Механического оборудования. Смазка улов электротали, токарного станка, ленточного конвейера, редукторов и др. Механического оборудования</p> <p>6. Проверка технического состояния электротали в соответствии с техническим регламентом, выполнение измерения контрольно-измерительными инструментами. Составление технической документации, ведомость на дефектацию одной из сборочных единиц,</p> <p>7. Проверка технического состояния станков в соответствии с техническим регламентом, выполнение измерения контрольно-измерительными инструментами. Составление технической документации, ведомость на дефектацию одной из сборочных единиц;</p> <p>8. Проверка технического состояния редукторов в соответствии с техническим регламентом, выполнение измерения контрольно- измерительными инструментами. Составление технической документации, ведомость на дефектацию одной из сборочных единиц.</p> <p>9. Изучение инструкций по охране труда и технике безопасности на предприятии;</p> <p>10. Изучение должностной инструкции слесаря ремонтника по техническому обслуживанию по видам оборудования на предприятии;</p> <p>11. Изучение технологической инструкции по техническому обслуживанию по видам оборудования на предприятии;</p> <p>12. Анализ технической документации на регламентные работ по техническому обслуживанию промышленного оборудования в соответствии с локальными нормативными актами на предприятии;</p> <p>13. Работа с рабочими чертежами по видам промышленного оборудования на предприятии выполнение работ по техническому обслуживанию в соответствии с требованиями нормативной документации и условиями эксплуатации: ревизия улов различного механического оборудования на предприятии. Смазка улов различного механического оборудования на предприятии проверка технического состояния различного механического оборудования на предприятии в соответствии с техническим регламентом, выполнение измерения контрольно-измерительными инструментами.</p> <p>14. Выявление типовых неисправностей и их устранение в основном технологическом</p>	288/288	<p>ПК 2.1, ПК 2.2 ПК 2.3, ПК 2.4 ОК 01, ОК 02, ОК 03, ОК 04, ОК 05, ОК 06, ОК 07, ОК 09 КК1, КК2, КК3, КК4, КК5, КК6, КК8, КК9</p>	<p>Н 2.1.01; Н 2.2.01 Н 2.3.01; Н 2.4.01 Уо 01.01; Уо 01.02; Уо 01.03; Уо 01.04; Уо 01.05; Уо 01.06; Уо 01.07; Уо 01.08; Уо 01.09; Уо 01.10; Уо 02.01; Уо 02.04; Уо 03.01; Уо 03.04; Уо 03.06; Уо 03.07; Уо 04.01; Уо 04.03; Уо 04.04; Уо 04.06; Уо 04.05; Уо 04.06; Уо 04.04; Уо 05.01; Уо 05.02; Уо 05.03; Уо 05.04; Уо 06.02; Уо 06.03; Уо 06.05; Уо 07.01; Уо 07.02; Уо 07.03; Уо 02.09; Уо 02.10; Уо 02.11; Уо 09.07</p>

<p>оборудовании на предприятии;</p> <p>15. Выявление типовых неисправностей и их устранение в напольном и подъёмно-транспортном оборудовании на предприятии;</p> <p>16. Выявление типовых неисправностей и их устранение в энергетическом оборудовании на предприятии;</p> <p>17. Выявление типовых неисправностей и их устранение в гидравлическом и пневматическом оборудовании на предприятии;</p> <p>18. Выполнение текущего ремонта электротали, в соответствии с техническим регламентом, замена каната, ролика</p> <p>19. Крюковой подвески, выполнение ремонтного чертежа одной из деталей</p> <p>20. Выполнение текущего ремонта станков в соответствии с техническим регламентом, замена смазочной охлаждающей жидкости, смазочного материала коробки передач, выполнение ремонтного чертежа одной из деталей</p> <p>21. Выполнение текущего ремонта редукторов в соответствии с техническим регламентом, замена подшипников, замена регулировочных колец, замена зубчатой передачи, выполнение ремонтного чертежа одной из деталей</p> <p>22. Регулировка положения зубчатых колес и осевых зазоров. Проверка зацепления по пятну контакта.</p> <p>23. Установка и выверка ременных передач. Регулировка натяжения ремней.</p> <p>24. Установка и выверка цепных передач. Виды износа звездочек и цепей цепных передач.</p> <p>25. Выполнение текущего ремонта основного технологического оборудования на предприятии в соответствии с техническим регламентом,</p> <p>26. Выполнение текущего ремонта напольного и подъёмно-транспортного оборудования на предприятии в соответствии с техническим регламентом, замена каната, ролика крюковой подвески</p> <p>27. Выполнение текущего ремонта энергетического, гидравлического и пневматического оборудования на предприятии в соответствии с техническим регламентом.</p> <p>28. Участие в выполнении работ при капитальном ремонте промышленного оборудования на предприятии.</p>			
Всего	535		

3 УСЛОВИЯ РЕАЛИЗАЦИИ ПРОГРАММЫ ПРОФЕССИОНАЛЬНОГО МОДУЛЯ

3.1 Материально-техническое обеспечение

Для реализации программы профессионального модуля предусмотрены следующие специальные помещения и оснащение:

Тип и наименование специального помещения	Оснащение специального помещения
кабинет «Монтажа, технической эксплуатации и ремонта промышленного оборудования»	рабочее место преподавателя: персональный компьютер, телевизор, рабочие места обучающихся, доска учебная, учебная мебель; Верстак Стол на металлическом каркасе Учебный стенд «Промышленная механика и монтаж» Комплекс по центровке, балансировке, вибродиагностике и тепловизионному контролю оборудования
Зона под вид работ «Техническое обслуживание, ремонт и монтаж промышленного оборудования»	рабочее место преподавателя: персональный компьютер, телевизор, рабочие места обучающихся, доска учебная, учебная мебель; Верстак Стол на металлическом каркасе Учебный стенд «Промышленная механика и монтаж» Комплекс по центровке, балансировке, вибродиагностике и тепловизионному контролю оборудования
Помещение для самостоятельной работы обучающихся	Персональные компьютеры с пакетом MS Office, выходом в Интернет и с доступом в электронную информационно-образовательную среду университета

3.2 Учебно-методическое и информационное обеспечение реализации программы

Основные источники:

1. Антимонов, А. М. Основы технологии машиностроения : учебник / А. М. Антимонов. — 2-е изд., стер. — Москва : ФЛИНТА, 2020. — 176 с. — ISBN 978-5-9765-4163-4. — Текст : электронный // Лань : электронно-библиотечная система. — URL: <https://e.lanbook.com/book/143717> (дата обращения: 26.04.2023). — Режим доступа: для авториз. пользователей.

2. Зубарев, Ю. М. Основы надежности машин и сложных систем : учебник / Ю. М. Зубарев. — 2-е изд., стер. — Санкт-Петербург : Лань, 2020. — 180 с. — ISBN 978-5-8114-5183-8. — Текст : электронный // Лань : электронно-библиотечная система. — URL: <https://e.lanbook.com/book/134345> (дата обращения: 26.04.2023). — Режим доступа: для авториз. пользователей.

3. Михальченков, А. М. Технология ремонта машин. Курсовое проектирование : учебное пособие для спо / А. М. Михальченков, А. А. Тюрева, И. В. Козарез. — Санкт-Петербург : Лань, 2020. — 232 с. — ISBN 978-5-8114-6645-0. — Текст : электронный // Лань : электронно-библиотечная система. — URL: <https://e.lanbook.com/book/151199> (дата обращения: 26.04.2023). — Режим доступа: для авториз. пользователей.

4. Технология ремонта машин : учебник / В. М. Корнеев, В. С. Новиков, И. Н. Кравченко [и др.] ; под ред. В. М. Корнеева. — Москва : ИНФРА-М, 2021. — 314 с. — (Высшее образование: Бакалавриат). - ISBN 978-5-16-013020-0. - Текст : электронный. - URL: <https://znanium.com/catalog/product/1162647> (дата обращения: 26.04.2023). — Режим доступа: по подписке.

5. Стребков, С. В. Технология ремонта машин : учебное пособие / С.В. Стребков, А.В. Сахнов. — Москва : ИНФРА-М, 2022. — 246 с. — (Среднее профессиональное образование). - ISBN 978-5-16-016901-9. - Текст : электронный. - URL: <https://znanium.com/catalog/product/1322318> (дата обращения 26.04.2023). — Режим доступа: по подписке.

Дополнительные источники:

1. Богущкий, В. Б. Эксплуатация, обслуживание и диагностика технологических машин : учебное пособие / В.Б. Богущкий, Л.Б. Шрон, Э.Э. Ягъяев. — Москва : ИНФРА-М, 2021. — 356 с. — (Высшее образование: Бакалавриат). — DOI 10.12737/textbook_5d2d6d50607bc4.13914474. - ISBN 978-5-16-014425-2. - Текст : электронный. - URL: <https://znanium.com/catalog/product/1649078> (дата обращения: 26.04.2023). — Режим доступа: по подписке.

2. Погонин, А. А. Технология машиностроения : учебник / А.А. Погонин, А.А. Афанасьев, И.В. Шрубченко. — 3-е изд., доп. — Москва : ИНФРА-М, 2021. — 530 с. — (Среднее профессиональное образование). - ISBN 978-5-16-014617-1. - Текст : электронный. - URL: <https://znanium.com/catalog/product/993658> (дата обращения: 26.04.2023). – Режим доступа: по подписке.
3. Технологическая подготовка предприятий технического сервиса : учебное пособие / В.М. Корнеев, И.Н. Кравченко, Д.И. Петровский [и др.] ; под ред. В.М. Корнеева. — Москва : ИНФРА-М, 2022. — 244 с. — (Высшее образование: Бакалавриат). — DOI 10.12737/textbook_5c10d4f2041e91.56370235. - ISBN 978-5-16-013817-6. - Текст : электронный. - URL: <https://znanium.com/catalog/product/1864199> (дата обращения: 26.04.2023). – Режим доступа: по подписке.
4. Резник, Г. А. Сервисная деятельность : учебник / Г.А. Резник, А.И. Маскаева, Ю.С. Пономаренко. — Москва : ИНФРА-М, 2021. — 202 с. — (Среднее профессиональное образование). - ISBN 978-5-16-016211-9. - Текст : электронный. - URL: <https://znanium.com/catalog/product/1241803> (дата обращения: 26.04.2023). – Режим доступа: по подписке.
5. Корнюшенко, С. И. Основы объемного гидропривода и его управления : учебное пособие / С.И. Корнюшенко. — Москва : ИНФРА-М, 2021. — 338 с. — (Среднее профессиональное образование). - ISBN 978-5-16-011527-6. - Текст : электронный. - URL: <https://znanium.com/catalog/product/1290483> (дата обращения: 26.04.2023). – Режим доступа: по подписке.
6. Яшонков, А. А. Ремонт и сервисное обслуживание оборудования : учебное пособие / А. А. Яшонков. — Керчь : КГМТУ, 2020 — Часть 1 — 2020. — 41 с. — Текст : электронный // Лань : электронно-библиотечная система. — URL: <https://e.lanbook.com/book/174785> (дата обращения: 26.04.2023). — Режим доступа: для авториз. пользователей.
7. Хохлов, П. И. Ремонт технических систем. Технологические процессы восстановления изношенных деталей и сопряжений технических систем. Восстановление изношенных деталей механизированной наплавкой в углекислом газе : методические указания / П. И. Хохлов, П. А. Ильин. — Санкт-Петербург : СПбГАУ, 2020. — 19 с. — Текст : электронный // Лань : электронно-библиотечная система. — URL: <https://e.lanbook.com/book/191316> (дата обращения: 26.04.2023). — Режим доступа: для авториз. пользователей.
8. Чеботарев, М. И. Технология ремонта машин : учебное пособие / М. И. Чеботарев, И. В. Масиенко, Е. А. Шапиро ; под редакцией М. И. Чеботарева. — Вологда : Инфра-Инженерия, 2020. — 352 с. — ISBN 978-5-9729-0422-8. — Текст : электронный // Лань : электронно-библиотечная система. — URL: <https://e.lanbook.com/book/148336> (дата обращения: 26.04.2023). — Режим доступа: для авториз. пользователей.
9. Совершенствование технологии мойки деталей при ремонте машин : монография / И. В. Фадеев, И. А. Успенский, И. А. Юхин, А. В. Шемякин. — Чебоксары : ЧГПУ им. И. Я. Яковлева, 2020. — 343 с. — ISBN 978-5-88297-464-9. — Текст : электронный // Лань : электронно-библиотечная система. — URL: <https://e.lanbook.com/book/147185> (дата обращения: 26.04.2023). — Режим доступа: для авториз. пользователей.
10. Радюк, А. Г. Применение газотермических покрытий в металлургии : монография / А. Г. Радюк, А. Е. Титлянов, С. Д. Сайфуллаев. - Москва ; Вологда : Инфра-Инженерия, 2021. - 236 с. - ISBN 978-5-9729-0640-6. - Текст : электронный. - URL: <https://znanium.com/catalog/product/1833162> (дата обращения: 26.04.2023). – Режим доступа: по подписке.
11. Татаренко, В. И. Основы безопасности труда в техносфере : учебник / В.И. Татаренко, В.Л. Ромейко, О.П. Ляпина ; под ред. В.Л. Ромейко. — 2-е изд., испр. и доп. — Москва : ИНФРА-М, 2021. — 407 с. — (Высшее образование: Бакалавриат). — DOI 10.12737/981857. - ISBN 978-5-16-014422-1. - Текст : электронный. - URL: <https://znanium.com/catalog/product/981857> (дата обращения: 26.04.2023). – Режим доступа: по подписке.

Программное обеспечение:

MS Windows

Calculate Linux Desktop

MS Office

7 Zip Электронный курс: Слесарь-ремонтник: материаловедение

Электронный курс: Слесарь-ремонтник: технические измерения

Электронный курс: Слесарь-ремонтник: специальная технология

Электронный курс: Слесарь-ремонтник: техническая механика-общие сведения
 Электронный курс: Слесарь-ремонтник: смазочные материалы
 Электронный курс: Слесарь-ремонтник: подшипники-общие сведения
 Электронный курс: Слесарь-ремонтник: редукторы-общие сведения
 Электронный курс: Слесарь-ремонтник: техническое обслуживание и ремонт оборудования
 Мультимедийная учебная программа «Общепромышленные редукторы»
 3D тренажер симулятор "Стропальщик"
 Виртуальный тренажер-симулятор "Ремонт редукторов" PRO

Интернет-ресурсы

1. Федеральный центр информационно-образовательных ресурсов – ФЦИОР [Электронный ресурс]. – Режим доступа: www.fcior.edu.ru, свободный. – Загл. с экрана. Яз. рус.
2. Единая коллекция цифровых образовательных ресурсов [Электронный ресурс]. – Режим доступа: www.school-collection.edu.ru, свободный. – Загл. с экрана. Яз. рус.
3. Интуит – национальный открытый университет. [Электронный ресурс]. – Режим доступа: www.intuit.ru/studies/courses, свободный. – Загл. с экрана. Яз. рус.
4. Институт Юнеско по информационным технологиям в образовании. [Электронный ресурс]. – Режим доступа: <https://iite.unesco.org/ru/>, свободный. – Загл. с экрана. Яз. рус.
5. MEGABOOK: универсальная энциклопедия Кирилла и Мефодия. [Электронный ресурс]. – Режим доступа: <https://megabook.ru/>, свободный. – Загл. с экрана. Яз. рус.
6. Федеральный образовательный портал «Информационно-коммуникационные технологии в образовании». [Электронный ресурс]. – Режим доступа: <http://window.edu.ru/resource/832/7832>, свободный. – Загл. с экрана. Яз. рус.
7. Портал цифрового образования. [Электронный ресурс]. – Режим доступа: www.digital-edu.ru, свободный. – Загл. с экрана. Яз. рус.
8. Единое окно доступа к образовательным ресурсам Российской Федерации [Электронный ресурс]. – Режим доступа: <http://window.edu.ru/>, свободный. – Загл. с экрана. Яз. рус.
9. СПО в российских школах: команда ALT Linux рассказывает о внедрении свободного программного обеспечения в школах России [Электронный ресурс]. – Режим доступа: <http://freeschool.altlinux.ru/>, свободный. – Загл. с экрана. Яз. рус.
10. Books:Altlibrary: серия «Библиотека ALT Linux» [Электронный ресурс]. – Режим доступа: <https://www.altlinux.org/Books:Altlibrary><http://freeschool.altlinux.ru/>, свободный. – Загл. с экрана. Яз. рус.

3.3 Учебно-методическое обеспечение самостоятельной работы обучающихся

Самостоятельная работа является обязательной для каждого обучающегося. Самостоятельная работа может осуществляться индивидуально или группами в зависимости от цели, объема, конкретной тематики самостоятельной работы, уровня сложности, уровня умений обучающихся.

Контроль результатов внеаудиторной самостоятельной работы осуществляется в пределах времени, отведенного на обязательные учебные занятия и внеаудиторную самостоятельную работу обучающихся по профессиональному модулю, проходит как в письменной, так и устной или смешанной форме, с представлением изделия или продукта творческой деятельности.

В качестве форм и методов контроля внеаудиторной самостоятельной работы используются:

№	Наименование раздела/темы	Оценочные средства (задания) для самостоятельной внеаудиторной работы
1	Раздел 1 Техническое обслуживание промышленного оборудования МДК.02.01 Техническое обслуживание промышленного оборудования / Тема 1.1 Надёжность промышленного	Тест Цель: Проверить знания по теме: «Повреждение деталей металлургических машин. Основы теории надёжности». Рекомендации по выполнению задания:

	оборудования	<ol style="list-style-type: none"> 1. Подготовиться к контрольной работе по лекционному материалу и пройденным практическим работам 2. Подготовиться к контрольной работе по https://magtu.informsistema.ru/uploader/fileUpload?name=3517.pdf&show=dcatalogues/1/1514337/3517.pdf&view=true <p>Критерии оценки: Оценка «отлично» ставится, если задание выполнено верно и даны полные ответы на все вопросы. Оценка «хорошо» ставится, если была допущена одна или две ошибки. Оценка «удовлетворительно» ставится, если задание выполнено на 50%. Оценка «неудовлетворительно» ставится, если задание не выполнено.</p>
2	<p>Раздел 1 Техническое обслуживание промышленного оборудования МДК.02.01 Техническое обслуживание промышленного оборудования / Тема 1.2 Регламентные работы по техническому обслуживанию промышленного оборудования</p>	<p>Тест Цель: Проверить остаточные знания после изучения темы: «Методы технического обслуживания. Нормативно-техническая документация для проведения ТОиР» Рекомендации по выполнению задания:</p> <ol style="list-style-type: none"> 1. Подготовиться к контрольной работе по лекционному материалу и пройденным практическим работам 2. Подготовиться к контрольной работе по https://magtu.informsistema.ru/uploader/fileUpload?name=3517.pdf&show=dcatalogues/1/1514337/3517.pdf&view=true <p>Критерии оценки: Оценка «отлично» ставится, если задание выполнено верно и даны полные ответы на все вопросы. Оценка «хорошо» ставится, если была допущена одна или две ошибки. Оценка «удовлетворительно» ставится, если задание выполнено на 50%. Оценка «неудовлетворительно» ставится, если задание не выполнено.</p>
3	<p>Раздел 1 Техническое обслуживание промышленного оборудования МДК.02.01 Техническое обслуживание промышленного оборудования / Тема 1.4 Смазка механического оборудования</p>	<p>Тест Цель: Проверить остаточные знания после изучения темы: «Выбор смазочных материалов для различных узлов трения .Методы смазывания .» Рекомендации по выполнению задания:</p> <ol style="list-style-type: none"> 1. Подготовиться к контрольной работе по лекционному материалу и пройденным практическим работам

		<p>2. Подготовиться к контрольной работе по https://magtu.informsistema.ru/uploader/fileUpload?name=3517.pdf&show=dcatalogues/1/1514337/3517.pdf&view=true</p> <p>Критерии оценки: Оценка «отлично» ставится, если задание выполнено верно и даны полные ответы на все вопросы. Оценка «хорошо» ставится, если была допущена одна или две ошибки. Оценка «удовлетворительно» ставится, если задание выполнено на 50%.</p> <p>1. Оценка «неудовлетворительно» ставится, если задание не выполнено.</p>
4	<p>Раздел 2 Ремонт промышленного оборудования МДК.02.02 Ремонт промышленного оборудования и контроль над ним / Тема 2.1 Ремонт узлов и деталей</p>	<p>Тест Цель: Проверить остаточные знания после изучения темы: «Современные методы восстановления деталей» Рекомендации по выполнению задания:</p> <p>1. Подготовиться к контрольной работе по лекционному материалу и пройденным практическим работам</p> <p>2. Подготовиться к контрольной работе по https://e.lanbook.com/book/111896</p> <p>Критерии оценки: Оценка «отлично» ставится, если задание выполнено верно и даны полные ответы на все вопросы. Оценка «хорошо» ставится, если была допущена одна или две ошибки. Оценка «удовлетворительно» ставится, если задание выполнено на 50%. Оценка «неудовлетворительно» ставится, если задание не выполнено.</p>

4 КОНТРОЛЬ И ОЦЕНКА РЕЗУЛЬТАТОВ ОСВОЕНИЯ ПРОФЕССИОНАЛЬНОГО МОДУЛЯ

Контроль и оценка результатов освоения профессионального модуля осуществляется преподавателем в процессе текущего контроля и промежуточной аттестации.

Формой итоговой аттестации по профессиональному модулю является экзамен квалификационный

4.1 Текущий контроль:

Контролируемые результаты (практический опыт, умения, знания)	Наименование оценочного средства
ПК 2.1 Проводить регламентные работы по техническому обслуживанию промышленного оборудования в соответствии с документацией завода-изготовителя	
У01.1, - У01.11, У02.1, - У02.7, У03.1 - У03.5, У04.1, - У04.9, У05.1, - У05.5, У05.5, У06.2, У06.5, У07.1 - У07.5, У09.1, ПО1, ПО2	Виды работ по практике
31, 38, 39, 301.1-1.3 2.1-2.3 3.1- 3.3, 4.3, 4.5 5.2, 6.7, 9.1, 9.2 У1,-У3, У8, У0 1.1, 1.3, 1.4, 1.10, 1.11, 2.1-2.7, 3.1- 3.5, 4.2-4.5, 5.1-5.3, 7.2, 7.3 9.2, 10.1-10.5	Контрольная работа Практические задания Лабораторные работы
ПК.2.2 Осуществлять диагностирование состояния промышленного оборудования и дефектацию его узлов и элементов	
У01.1, - У01.11, У02.1, - У02.7, У03.1 - У03.5, У04.1, - У04.9, У05.1, - У05.5, У05.5, У06.2, У06.5, У07.1 - У07.5, У09.1, ПО1, ПО2, ПО3, ПО4	Виды работ по практике
31, 38, 39, 301.1-1.3 2.1-2.3 3.1- 3.3, 4.3, 4.5 5.2, 6.7, 9.1, 9.2 У1,-У3, У8, У0 1.1, 1.3, 1.4, 1.10, 1.11, 2.1-2.7, 3.1- 3.5, 4.2-4.5, 5.1-5.3, 7.2, 7.3 9.2,	Контрольная работа Практические задания Лабораторные работы
ПК.2.3 Проводить ремонтные работы по восстановлению работоспособности промышленного оборудования	
У01.1, - У01.11, У02.1, - У02.7, У03.1 - У03.5, У04.1, - У04.9, У05.1, - У05.5, У05.5, У06.2, У06.5, У07.1 - У07.5, У09.1, ПО3, ПО5, ПО6	Виды работ по практике
31, 38, 39, 301.1-1.3 2.1-2.3 3.1- 3.3, 4.3, 4.5 5.2, 6.7, 9.1, 9.2 У1,-У3, У8, У0 1.1, 1.3, 1.4, 1.10, 1.11, 2.1-2.7, 3.1- 3.5, 4.2-4.5, 5.1-5.3, 7.2, 7.3 9.2, 10.1-10.5	Контрольная работа Практические задания Лабораторные работы
ПК.2.4 Выполнять наладочные и регулировочные работы в соответствии с производственным заданием.	
У01.1, - У01.11, У02.1, - У02.7, У03.1 - У03.5, У04.1, - У04.9, У05.1, - У05.5, У05.5, У06.2, У06.5, У07.1 - У07.5, У09.1, ПО3, ПО5, ПО6	Виды работ по практике
31, 38, 39, 301.1-1.3 2.1-2.3 3.1- 3.3, 4.3, 4.5 5.2, 6.7, 9.1, 9.2 У1,-У3, У8, У0 1.1, 1.3, 1.4, 1.10, 1.11, 2.1-2.7, 3.1- 3.5, 4.2-4.5, 5.1-5.3, 7.2, 7.3 9.2	Контрольная работа Практические задания Лабораторные работы

4.2 Промежуточная аттестация

Код	Структурный элемент профессионального модуля	Форма промежуточной аттестации	Семестр
МДК.02.01	Техническое обслуживание промышленного оборудования	Экзамен	5
МДК.02.02	Ремонт промышленного оборудования и контроль над ним	Экзамен	6

ПП.02.01	Производственная практика (по профилю специальности)	зачет	6,7
ПМ.02.ЭК	Экзамен квалификационный	экзамен	7

4.2.1 Оценочные средства для экзамена по МДК.02.01. Техническое обслуживание промышленного оборудования

Результаты обучения	Оценочные средства для промежуточной аттестации		
31-10 301.1 -1.3 1.8, 2.1-2.3, 3.1-3.3,4.3, 4.5, 5.2, 6.7, 7.1, 7.3, 9.2	<p>Теоретические вопросы по содержанию курса</p> <ol style="list-style-type: none"> 1. Основы теории надежности оборудования. 2. Терминология, понятия и определения. 3. Свойства и показатели надежности. 4. Классификация отказов. 5. Методы повышения надежности промышленного оборудования. 6. Особенности технического обслуживания промышленного оборудования отрасли, периодичность и регламенты обслуживания оборудования, агрегатов и машин. 7. Содержание и планирование работ по техническому обслуживанию. 8. Правила эксплуатации оборудования, агрегатов и машин для сохранения основных параметров, технических характеристик, основные технические данные и характеристики узлов и механизмов, 9. Оборудования, агрегатов и машин агломерационного, доменного цехов, сталеплавильных и прокатных цехов. 10. Нормативно-техническая документация для проведения технического обслуживания. 11. Технические средства для проведения технического обслуживания. 12. Организация работ по техническому обслуживанию. 13. Основы трибологии. Виды трения. 14. Смазочные материалы. Способы смазывания промышленного оборудования. 15. Приспособления и инструменты при проведении смазывания промышленного оборудования. 16. Централизованные способы смазывания жидкими и пластичными смазочными материалами. С 17. Системы смазки «масляный туман», «масло-воздух». 18. Схемы и карты смазывания. Технологическая последовательность операций и способы выполнения смазочных работ 		
У1-8 У01.1, 1.3, 1.4, 1.10, 1.11, 2.1-2.7, 3.2 – 3.5, 4.2-4.5, 4.8, 5.1-5.3, 7.1-7.3, 9.1, 9.2	№	Типовые практические задания	
	1	Чтение технической документации общего и специализированного назначения	
	2	Составление кинематических схем промышленного оборудования	
	3	Определение величины предельно-допустимого износа в парах трения	
	4	Центровка валов	
	5	Рабочие процессы приводных муфт	

4.2.2 Оценочные средства для экзамена по МДК.02.02. Ремонт промышленного оборудования и контроль над ним

Результаты обучения	Оценочные средства для промежуточной аттестации		
31-10 301.1 -1.3 1.8, 2.1-2.3, 3.1-3.3,4.3, 4.5, 5.2, 6.7, 7.1, 7.3, 9.2	<ol style="list-style-type: none"> 1. Способы восстановления поврежденных деталей. 2. Способы восстановления изношенных дет. 3. Способы наращивания поверхностных слоёв. 4. Технологический процесс ремонта узлов 5. Восстановление роликов. 6. Восстановление работоспособности подшипников. 7. Восстановление шпиндельных соединений прокатных клетей. 8. Восстановление колёс и катков (задающие телеги, мостовые краны). 9. Восстановление крановых механизмов. 10. Восстановление муфт. 11. Восстановление технологического оборудования валков ножи. Валы и оси 		
У1-8 У01.1, 1.3, 1.4, 1.10, 1.11, 2.1-2.7, 3.2 – 3.5, 4.2-4.5, 4.8, 5.1-5.3, 7.1-7.3, 9.1, 9.2	№	Типовые практические задания	
	1	Разработать алгоритм восстановления вала	
	2	Разработать алгоритм восстановления зубчатого колеса	
	3	Разработать алгоритм восстановления посадочного места подшипника	
	4	Разработать алгоритм восстановления шпиндельного соединения	
	5	Разработать алгоритм восстановления колёса	
	6	Разработать алгоритм восстановления муфты	
	7	Разработать алгоритм восстановления роликов	
	8	Разработать алгоритм выполнения ремонтных работ скипового подъемника	
9	Разработать алгоритм выполнения перевалочных работ на чистовой группе клетей ПС стана 2000		

Критерии оценки квалификационного экзамена

–«Отлично» - теоретическое содержание курса освоено полностью, без пробелов, умения сформированы, все предусмотренные программой учебные задания выполнены, качество их выполнения оценено высоко.

–«Хорошо» - теоретическое содержание курса освоено полностью, без пробелов, некоторые умения сформированы недостаточно, все предусмотренные программой учебные задания выполнены, некоторые виды заданий выполнены с ошибками.

–«Удовлетворительно» - теоретическое содержание курса освоено частично, но пробелы не носят существенного характера, необходимые умения работы с освоенным материалом в основном сформированы, большинство предусмотренных программой обучения учебных заданий выполнено, некоторые из выполненных заданий содержат ошибки.

«Неудовлетворительно» - теоретическое содержание курса не освоено, необходимые умения не сформированы, выполненные учебные задания содержат грубые ошибки.

4.2.3 Оценочные средства для зачета по практике

Результаты обучения	Оценочные средства для промежуточной аттестации		
ПО 1-6 ОК01, ОК06, ОК08, ОК09	Отчет по учебной практике Текст задания: Произвести регламентное техническое обслуживание, диагностику, текущий ремонт и регулировку привода ленточного конвейера Условия выполнения включает ряд этапов: <ol style="list-style-type: none"> 1. Анализ технической документации; 2. Выбрать соответствующий инструмент для выполнения ТО; 3. Выполнить ревизию узлов привода. 4. Смазка узлов привода ленточного конвейера. Результат выполнения: Действующий привод ленточного конвейера. Критерии оценки:		
	Коды проверяемых компетенций	Основные показатели оценки результата (ОПОР)	Оценка (да / нет)
	ПК.2.1	ОПОР 2.1.2 Выполнение работ по техническому обслуживанию в соответствии с требованиями нормативной документации и условиями эксплуатации	
		ОПОР 2.1.3 Соблюдение правил охраны труда и техники безопасности при эксплуатации промышленного оборудования	
	ПК.2.2	ОПОР 2.2.2 Определение дефектов деталей, возможностей восстановления и отбраковка.	
	ПК.2.3	ОПОР 2.3. 2 Определение неисправностей промышленного оборудования при эксплуатации и возможных способов устранения	
	ПК.2.4	ОПОР 2.4.2 Замер и регулировка зазоров в соответствии с технической документацией	
	ОК 01	ОПОР 01.1 Определяет профессиональную задачу с учетом профессионального и социального контекста	
	ОК 02	ОПОР 02.1 Определяет задачи и источники поиска в заявленных условиях	
ОК 03	ОПОР 03.2 Владеет современной научной профессиональной терминологией		

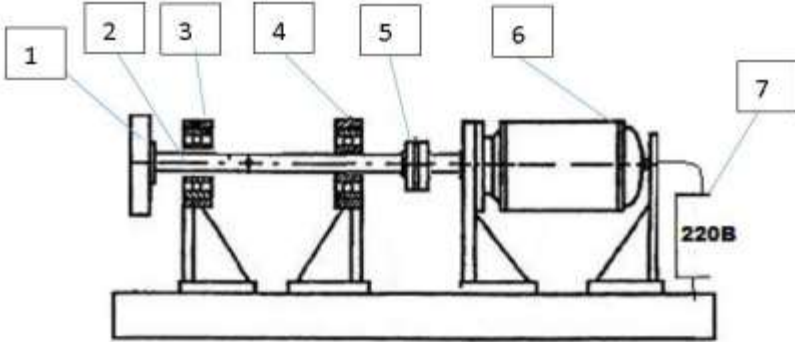
	ОК 04	ОПОР 04.2 Взаимодействует с коллегами, руководством, клиентами в ходе профессиональной деятельности							
	ОК 06	ОПОР 06.5 Описывает структуру профессиональной деятельности.							
	ОК 07	ОПОР 07.1 Осуществляет профессиональную деятельность в соответствии с нормами экологической безопасности, правилами по охране труда и технике безопасности в профессиональной деятельности							
	ОК 09	ОПОР 09.3 Извлекает необходимую информацию из инструкций и руководств по профессиональной тематике							
	тах количество оценок								
	количество положительных оценок								
	% положительных оценок								
	Оценка в универсальной шкале оценок								
	Для оценки образовательных достижений обучающихся применяется универсальная шкала их оценки								
	ент результативности (правильных ответов)		Качественная оценка уровня подготовки						
		отметка							
70 ÷ 100		зачет							
менее 70		незачет							
ПО 1-6 ПК 2.1 ПК2.2 ПК2.3 ПК2.4 ОК01, ОК02 ОК03 ОК04 ОК05 ОК07, ОК09	<p>Текст задания: Участие в выполнении ремонта и технического обслуживания промышленного оборудования (по перечню) на предприятии</p> <p>Условия выполнения включает ряд этапов:</p> <ol style="list-style-type: none"> 1. Изучение должностной инструкции слесаря ремонтника при проведении ТО и ремонта по видам оборудования на предприятии. 2. Изучение и анализ технологической документации на ТО и ремонта промышленного оборудования. 3. Выполнение работ на основе инструкций по охране труда и технике безопасности на предприятии при проведении ТО и ремонта. <p>Результат выполнения: отчет по производственной практике</p> <p>Критерии оценки</p> <table border="1"> <thead> <tr> <th>Коды проверяемых компетенций</th> <th>Основные показатели оценки результата (ОПОР)</th> <th>Оценка (да / нет)</th> </tr> </thead> <tbody> <tr> <td>ПК.2.1</td> <td>ОПОР 2.1.2 Выполнение работ по техническому обслуживанию в соответствии с требованиями</td> <td></td> </tr> </tbody> </table>			Коды проверяемых компетенций	Основные показатели оценки результата (ОПОР)	Оценка (да / нет)	ПК.2.1	ОПОР 2.1.2 Выполнение работ по техническому обслуживанию в соответствии с требованиями	
	Коды проверяемых компетенций	Основные показатели оценки результата (ОПОР)	Оценка (да / нет)						
	ПК.2.1	ОПОР 2.1.2 Выполнение работ по техническому обслуживанию в соответствии с требованиями							

		нормативной документации и условиями эксплуатации	
		ОПОР 2.1.3 Соблюдение правил охраны труда и техники безопасности при эксплуатации промышленного оборудования	
	ПК.2.2	ОПОР 2.2.2 Определение дефектов деталей, возможностей восстановления и отбраковка.	
	ПК.2.3	ОПОР 2.3. 2 Определение неисправностей промышленного оборудования при эксплуатации и возможных способов устранения	
	ПК.2.4	ОПОР 2.4.2 Замер и регулировка зазоров в соответствии с технической документацией	
	ОК 01	ОПОР 01.1 Определяет профессиональную задачу с учетом профессионального и социального контекста	
	ОК 02	ОПОР 02.1 Определяет задачи и источники поиска в заявленных условиях	
	ОК 03	ОПОР 03.2 Владеет современной научной профессиональной терминологией	
	ОК 04	ОПОР 04.2 Взаимодействует с коллегами, руководством, клиентами в ходе профессиональной деятельности	
	ОК 06	ОПОР 06.5 Описывает структуру профессиональной деятельности.	
	ОК 07	ОПОР 07.1 Осуществляет профессиональную деятельность в соответствии с нормами экологической безопасности, правилами по охране труда и технике безопасности в профессиональной деятельности	
	ОК 09	ОПОР 09.3 Извлекает необходимую информацию из инструкций и руководств по профессиональной тематике	
		тах количество оценок	
		количество положительных оценок	
		% положительных оценок	
		Оценка в универсальной шкале оценок	
Для оценки образовательных достижений обучающихся применяется универсальная шкала их оценки			
Процент результативности		Качественная оценка уровня	

		(правильных ответов)	ПОДГОТОВКИ	
			ОТМЕТКА	
		70 ÷ 100	зачет	
		менее 70	незачет	

4.2.4 Экзамен квалификационный

Оценочные средства промежуточной аттестации по профессиональному модулю – экзамену квалификационному

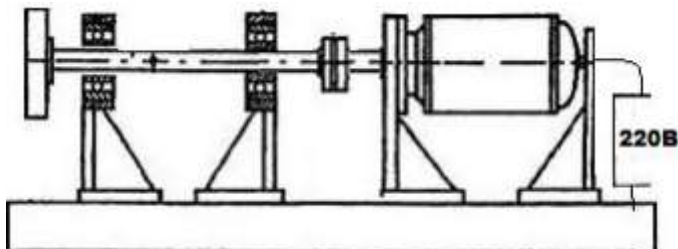
Код ПК/ ОК	Оценочные средства
ПК 2.1 - ПК 2.4 ОК 01 – ОК 07, ОК 09	<p>Инструкция:</p> <ol style="list-style-type: none"> 1. Провести осмотр и предварительную регулировку механизма. 2. Включить механизм на 5 мин работы. Подается $f_{сети} = 50\text{Гц}$ – не изменять! Ключ блокиратора питания находится у преподавателя. 3. Провести диагностику и получить заключение об общем состоянии агрегата. 4. Определить необходимые работы по виброналадке. 5. Выполнить работы по виброналадке – точную центровку муфтового соединения. 6. Выполнить работы по виброналадке – балансировку на месте эксплуатации. 7. Повторно провести диагностику после выполненных работ по виброналадке (п.3). 8. Соблюсти требования техники безопасности при выполнении всех работ. Заполнить формуляр в соответствии с заданием <p style="text-align: center;">Формуляр для модуля «Центровка валов и балансировка механизма»</p> <p>Схема механизма роторного типа с двумя опорами и рабочим колесом:</p>  <p>1. Рабочее колесо (36 отв.) 2. Вал рабочего колеса 3. Подшипниковая опора 4. Подшипниковая опора 5. Муфта 6. Электродвигатель (техническая инфо на шильде ЭД) 7. Частотный регулятор</p> <p>ПРЕДУПРЕЖДЕНИЕ: при обнаружении участником неисправности в оборудовании позвать эксперта для консультации.</p> <p>Используемые приборные системы и аксессуары: 1. Виброанализатор 2. Универсальная система для лазерной центровки 3. Тепловизор с диапазоном $-20^{\circ}\text{C} \dots +350^{\circ}\text{C}$ 4. Магнитная стойка с индикатором часового типа 5. Линейка поверочная 6. Набор щупов, 13 шт., толщина 0,05-1,0 мм, длина 100 мм 7. Пластины калиброванные (комплект) 8. Гаечные ключи</p>

ФОРМУЛЯР УЧАСТНИКА

ФИО участника _____

Задание №1.

Внешний осмотр и предварительные регулировки. Цель внешнего осмотра – допуск механизма на включение в сеть!



1.1. При помощи лекальной линейки и щупов провести замеры в вертикальной и горизонтальной плоскости по муфте. Если измеренные начальные значения превысят допустимые значения, провести предварительное выравнивание в горизонтальной плоскости и в вертикальной плоскости при помощи центровочных пластин.

Допуски на предварительное выравнивание.

Смещение = $\pm 1,0$ мм в центре муфты

Излом = $\pm 0,5$ мм/100мм в центре муфты

Измеренные значения и данные после корректировки записать в формуляр:

	Начальные значения		Значения после выравнивания	
	вертикаль	горизонт	вертикаль	горизонт
Смещение				
Излом				

1.2. Проверка вала на биение.

При помощи магнитной стойки и индикатора часового типа провести измерения биения вала, муфты и рабочего колеса. Заполнить формуляр в нужных строчках.

	осевое	радиальное	торцевое
Вал			
Полумуфта вала колеса			
Полумуфта вала эл.двигателя			
Рабочее колесо			

1.3. Убедиться, что болты крепления электродвигателя затянуты.

Задание №2.

Прогрев механизма 5 мин (частота $F=50$ Гц).

Взять ключ блокиратора у эксперта. Подсоединить питание. На частотном приводе включить вращение «НАЗАД». В дальнейшем использовать только это направление при включении питания. Выключить через 5 мин. - на частотном приводе нажать «СТОП».

Поставить блокиратор.

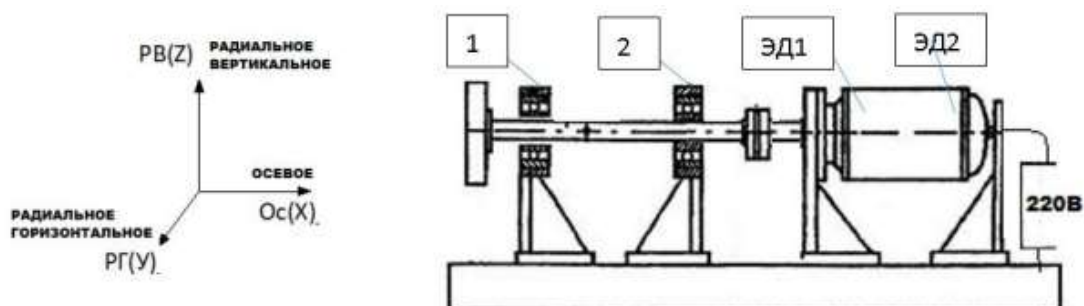
Далее участник управляет подачей питания, соблюдая требования техники безопасности.

Задание №3.

Диагностика механизма: термография и вибродиагностика

Оценить состояние механизма по результатам виброизмерений и термографии.

Выполнить измерение температурного поля (T_{max} , °C) выносных подшипниковых опор (1,2), муфтового соединения и подшипников электродвигателя (ЭД1, ЭД2) при помощи тепловизора. Сохранить термограмму в тепловизоре. Данные записать в формуляр. Выполнить измерения общего уровня вибрации среднеквадратичного значения виброскорости (V мм/с) на выносных опорах (1,2) и на подшипниках электродвигателя (ЭД1, ЭД2). Данные виброизмерений и заключение записать в формуляр. Внимание к соблюдению техники безопасности!



Произвести контрольные измерения.

3.1. Замер вибрации (V мм/с)

	Ос(X)	РГ(Y)	РВ(Z)
Опора 1			
Опора 2			
Эдвиг 1			
Эдвиг 2			

3.2 Замер температуры (T_{max} , °C)

Место измерения	Опора 1	Опора 2	Муф	ЭД	Э
T_{max} , °C			та	виг1	Двиг2

3.3. Сделать заключение по состоянию механизма

Заключение: _____

Задание № 4.

Виброналадка. Точная центровка

При помощи системы лазерной центровки произвести работу по точной центровке механизма. Сохранить в приборе данные по коррекции «мягкой лапы», по начальным и окончательным значениям несоосности.

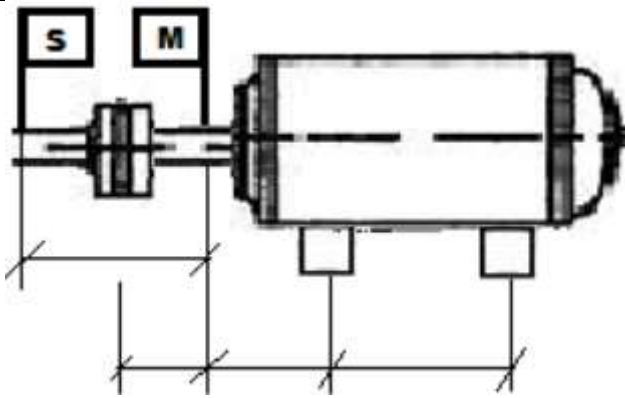
Заполнить формуляр согласно проведенной работе.

Внимание к соблюдению техники безопасности!

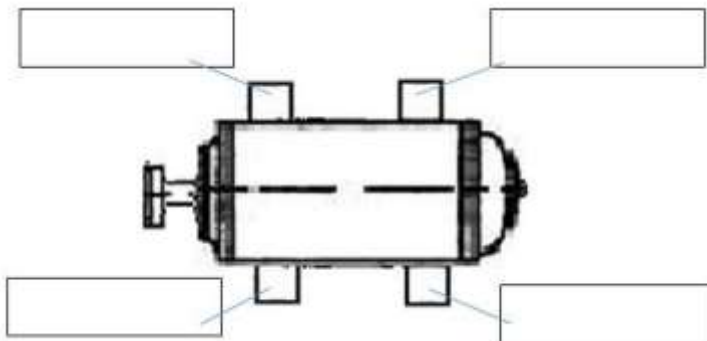
При проведении работ придерживаться следующих допусков на соосность:

Смещение	Излом	
$\leq 0,05$ мм	$\leq 0,05$ мм/100мм	отлично
$0,051 - \leq 0,1$ мм	$0,051 - \leq 0,08$ мм/100мм	приемлемо
$> 0,1$ мм	$> 0,08$ мм/100мм	не приемлемо

4.1. Схема механизма с размерами (мм)



4.2. Коррекция «мягкой лапы» (значения после корректировки (мм))



4.3. Начальное значение несоосности



4.4. Окончательное значение несоосности



Задание №5.

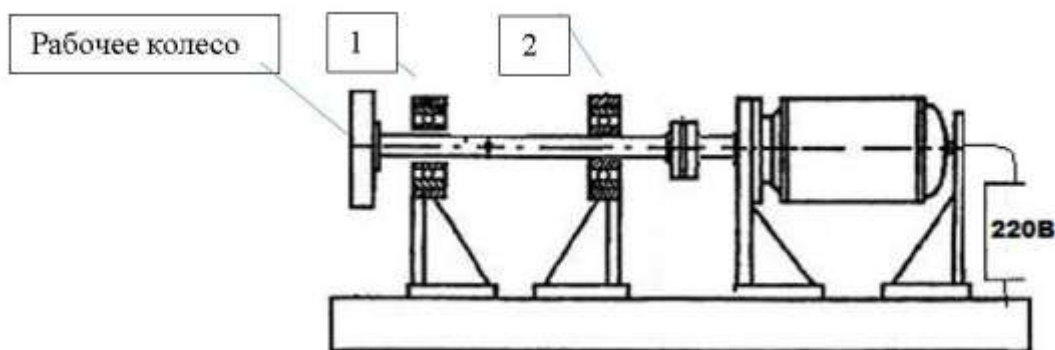
Виброналадка. Балансировка на месте эксплуатации

При помощи системы и одноосевого датчика вибрации провести работы по динамической балансировке механизма на месте эксплуатации.

Балансировка проводится в горизонтальной плоскости по одной плоскости коррекции (рабочее колесо) и одной подшипниковой опоре.

Выбрать подшипниковую опору с максимальным значением вибрации (1 или 2)

Пробные и коррекционные массы устанавливать на рабочее колесо (шаг отверстий 10°)



Класс точности балансировки 6,3G. Использовать следующие границы допусков вибрации (V мм/с):

Границы допусков (V мм/с)	Заключение
0-0,127	Отлично
>0,127-0,508	Хорошо
>0,508-1,016	Приемлемо с ограничениями
>1,016-2,032	Не приемлемо

5.1. Провести балансировку механизма. Сохранить отчет по балансировке в приборе.

5.2. Заполнить формуляр согласно проведенной работе.

Параметр	Значение
V мм/с (начальное)	
Количество установленных коррекционных масс	
Масса коррекционного(ых) груза(ов)	
V мм/с (окончательное)	

Задание №6.

Итоговая диагностика механизма: термография и вибродиагностика.

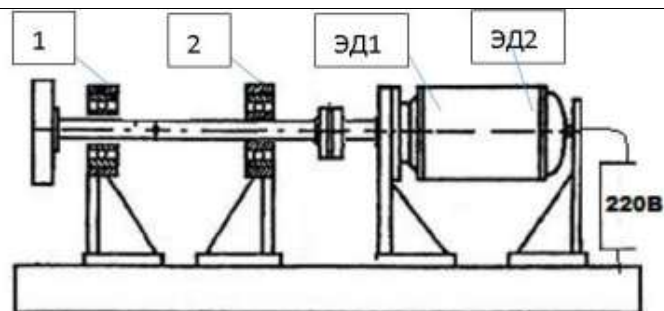
Аналогично п.3 задания провести повторную диагностику.

Оценить состояние механизма по результатам виброизмерений и термографии.

Выполнить измерение температурного поля (T_{max} , °C) выносных подшипниковых опор (1,2), муфтового соединения и подшипников электродвигателя (ЭД1, ЭД2) при помощи тепловизора. Сохранить термограмму в тепловизоре. Данные записать в формуляр.

Выполнить измерения общего уровня вибрации среднеквадратичного значения виброскорости (V мм/с) на выносных опорах (1,2) и на подшипниках электродвигателя (ЭД1, ЭД2).

Получить автоматическую диагностику состояния механизма и потребностях в работах. Отчет сохранить в приборе. Данные виброизмерений и заключение записать в формуляр.



Внимание к соблюдению техники безопасности.

Произвести контрольные измерения.

6.1 Замер вибрации (V мм/с).

	Ос(X)	PG(Y)	PB(Z)
Опора 1			
Опора 2			
ЭДвиг 1			
ЭДвиг 2			

6.2 Замер температуры (T_{max} , °C)

Место измерения	Опора 1	Опора 2	Муфта	ЭДвиг1	ЭДвиг2
T_{max} , °C					

6.2 Сделать заключение по состоянию механизма

Заключение: _____

6.2 Сделать сравнительные итоговые выводы по результатам п.3.3 и п.6.3

Вывод: _____

Критерии оценки

Коды проверяемых компетенций	Основные показатели оценки результата (ОПОР)	Оценка (да / нет)
ПК 2.1 Проводить регламентные работы по техническому обслуживанию промышленного оборудования в соответствии с документацией завода изготовителя	ОПОР 2.1.1 Анализ технической документации документацией завода-изготовителя для проведения технического обслуживания промышленного оборудования. ОПОР 2.1.2 Выполнение работ по техническому обслуживанию в соответствии с требованиями нормативной документации и условиями эксплуатации ОПОР 2.1.3 Соблюдение правил охраны труда и техники безопасности при эксплуатации промышленного оборудования	
ПК 2.2 Осуществлять диагностирование состояния	ОПОР 2.2.1 выбор контрольно-измерительных приборов для диагностирования промышленного оборудования.	

промышленного оборудования и дефектацию его узлов и элементов	ОПОР 2.2.2 Определение дефектов деталей, возможностей восстановления и отбраковка. ОПОР 2.2.3 Составление ведомости дефектов	
ПК 2.3 Проводить ремонтные работы по восстановлению работоспособности промышленного оборудования	ОПОР 2.3.1 Разработка эскизов для ремонта деталей ОПОР 2.3. 2 Определение неисправностей промышленного оборудования при эксплуатации и возможных способов устранения ОПОР 2.3.3 Обработка деталей в целях восстановления работоспособности ручным и механизированным инструментом	
ПК 2.4 Выполнять наладочные и регулировочные работы в соответствии с производственным заданием.	ОПОР 2.4.1 Подбор основного инструмента и приспособлений ОПОР 2.4.2 Замер и регулировка зазоров в соответствии с технической документацией ОПОР 2.4.3 Соблюдение правил охраны труда и техники безопасности при наладке и регулировке промышленного оборудования	
ОК 01 Выбирать способы решения задач профессиональной деятельности, применительно к различным контекстам	ОПОР 01.1 Определяет профессиональную задачу с учетом профессионального и социального контекста	
	ОПОР 01.4 Анализирует и корректирует план профессиональных действий в соответствии с требованиями триединства «время – ресурс – результат»	
	ОПОР 01.5 Демонстрирует навыки работы в профессиональной и смежных сферах.	
ОК 02 Осуществлять поиск, анализ и интерпретацию информации, необходимой для выполнения задач профессиональной направленности	ОПОР 02.3 Оформляет результаты поиска информации в соответствии с установленными требованиями	
ОК 03 Планировать и реализовывать собственное профессиональное и личностное развитие	ОПОР 03.1 Владеет содержанием актуальной нормативно-правовой документации в профессиональной деятельности	
	ОПОР 03.2 Владеет современной научной профессиональной терминологией	
ОК 04 Работать в коллективе и команде, эффективно взаимодействовать с коллегами, руководством, клиентами	ОПОР 04.2 Взаимодействует с коллегами, руководством, клиентами в ходе профессиональной деятельности	
ОК 05 Осуществлять устную и письменную коммуникацию на государственном языке с учетом требований особенностей социального и культурного контекста	ОПОР 05.3 Использует стандартный набор коммуникационных технологий для обмена информацией в профессиональной деятельности	
ОК 06 Проявлять гражданско-патриотическую позицию, демонстрировать осознанное поведение на основе традиционных общечеловеческих ценностей.	ОПОР 06.2 Демонстрирует осознанное поведение на основе традиционных общечеловеческих ценностей, в том числе с учетом гармонизации межнациональных и межрелигиозных отношений	
ОК 07 Содействовать сохранению окружающей	ОПОР 07.2 Осуществляет профессиональную деятельность с учетом энергосберегающих и ресурсосберегающие технологии в профессиональной деятельности по	

среды, ресурсосбережению, эффективно взаимодействовать в чрезвычайных ситуациях.	специальности	
ОК 09 Пользоваться профессиональной документацией на государственном и иностранном языке.	ОПОР 09.3 Извлекает необходимую информацию из инструкций и руководств по профессиональной тематике	
max количество оценок		
количество положительных оценок		
% положительных оценок		
Оценка в универсальной шкале оценок		

Для оценки образовательных достижений обучающихся применяется универсальная шкала их оценки

Процент результативности (правильных ответов)	Качественная оценка уровня подготовки
	отметка
70 ÷ 100	зачет
менее 70	незачет

ОБРАЗОВАТЕЛЬНЫЕ ТЕХНОЛОГИИ, ВКЛЮЧАЯ АКТИВНЫЕ И ИНТЕРАКТИВНЫЕ МЕТОДЫ ОБУЧЕНИЯ

При проведении теоретических и практических/лабораторных занятий используются следующие педагогические технологии:

№ п/п	Название образовательной технологии (с указанием автора) / активные и интерактивные методы обучения	Цель использования образовательной технологии	Планируемый результат использования образовательной технологии	Описание порядка использования (алгоритм применения) технологии в практической профессиональной деятельности
1	Технология критического мышления через чтение и письмо (Ж.Пиаже)	Развитие умения подвергать сомнению достоверность и авторитетность информации, проверять логику доказательств, делать выводы, принимать решения	Активизация умственной деятельности. Формирование умения анализировать, аргументировать, самооценивать и самоанализировать	Стадия вызова: предоставление возможности сформулировать тему, цель, составить план занятия. Стадия осмысления: получение новой информации, соотнесение её с собственными знаниями и умениями. Стадия рефлексии: целостное осмысление и обобщение полученной информации на основе обмена мнениями между обучающимися друг с другом и преподавателем.
2	Информационно-коммуникативная технология (Джорж Дьюи, Уильям	Информационный обмен при усвоении нового материала	Увеличение вовлечённости обучающихся в образовательный процесс.	Презентация, видеоролики, интерактивная доска Migo

	Килпатрик)		Формирование навыков работы с интерактивной доской.	
3	Здоровьесберегающие технологии (Н.К. Смирнова)	<p>Обеспечение санитарно-гигиенического состояния учебного помещения (освещение, проветривание, температурный режим и пр.)</p> <p>Проведение «физкултминутки», «физкультпаузы» во время занятия.</p> <p>Наличие «эмоциональных разрядок»: шуток, юмористических или поучительных картинок, поговорок, известных высказываний с комментариями и тп.</p>	<p>Соблюдение оптимального воздушно-теплового режима в аудитории.</p> <p>Поддержание работоспособности обучающихся на занятии.</p> <p>Позитивная психологическая атмосфера.</p>	<p>Контроль освещения во время проведения занятия.</p> <p>Проветривание.</p> <p>Физкультпауза.</p> <p>Эмоциональная разрядка.</p> <p>Своевременное завершение занятия</p>

ПЕРЕЧЕНЬ ПРАКТИЧЕСКИХ/ЛАБОРАТОРНЫХ ЗАНЯТИЙ

МДК.02.01 ТЕХНИЧЕСКОЕ ОБСЛУЖИВАНИЕ ПРОМЫШЛЕННОГО ОБОРУДОВАНИЯ

Разделы/темы	Темы практических/лабораторных занятий	Количество часов	В том числе в практ. подготовке	Требования ФГОС СПО (уметь)
1	2	3	4	5
Раздел 1 Техническое обслуживание промышленного оборудования				
Тема 1.2 Регламентные работы по техническому обслуживанию промышленного оборудования	Практическое занятие №1. Чтение технической документации общего и специализированного назначения	4		У 2.1.01
	Практическое занятие №2. Составление кинематических схем промышленного оборудования	6		
Тема 1.3 Основы трибологии	Практическое занятие №3. Определение величины предельно-допустимого износа в парах трения	6	4	У 2.1.02; У 2.2.01
	Практическое занятие №4. Центровка валов	4		
	Практическое занятие №5. Рабочие процессы приводных муфт	4		
	Практическое занятие №6 «Определения величины натяжения ремня в ременной передаче»	6		
	Практическое занятие №7 «Определение величины зазора в зубчатом зацеплении»	6		
	Практическое занятие №8 Работа в программе Sike «Слесарь – ремонтник» «Система ТОиР	4		
Тема 1.5 Организация и обслуживание рабочего места на предприятии	Практическое занятие №9. «Выбор марки минерального масла в подшипники»	4		У 2.1.01; У 2.2.02 У 2.2.03; У 2.3.01 У 2.3.02; У 2.3.03
	Практическое занятие №10. «Выбор марки минерального масла в зубчатые зацепления»	4		
	Практическое занятие №11. «Составление схемы и карты смазывания для промышленного оборудования»	4		
	Практическое занятие №12. «Составление ведомости на дефектацию редуктора»	4		
	Практическое занятие №13. «Работа в программе Sike «Слесарь – ремонтник» «Смазочные материалы»	2		
	Практическое занятие №14. «Работа в программе Sike «Слесарь – ремонтник» «Редуктора»	2		
	Практическое занятие №15 «Работа в программе МУП Общепромышленные редуктора»	6		
ИТОГО		80	20	

ПЕРЕЧЕНЬ ПРАКТИЧЕСКИХ/ЛАБОРАТОРНЫХ ЗАНЯТИЙ

МДК.02.02 РЕМОНТ ПРОМЫШЛЕННОГО ОБОРУДОВАНИЯ И КОНТРОЛЬ НАД НИМ

Разделы/темы	Темы практических/лабораторных занятий	Количество часов	В том числе в практ. подготовке	Требования ФГОС СПО (уметь)
1	2	3	4	5
Раздел 2 Ремонт промышленного оборудования				
Тема 2.2 Восстановление узлов и деталей	Практическое занятие №16 Разработать алгоритм восстановления вала	4		У 2.1.01; У 2.2.02 У 2.2.03
	Практическое занятие №17 Разработать алгоритм восстановления зубчатого колеса	4		У 2.1.01; У 2.3.01 У 2.3.02; У 2.3.03
	Практическое занятие №18 Разработать алгоритм восстановления посадочного места подшипника	4		У 2.1.01; У 2.3.01 У 2.3.02; У 2.3.03
	Практическое занятие №19 Разработать алгоритм восстановления шпиндельного соединения	4		У 2.1.01; У 2.3.01 У 2.3.02; У 2.3.03
	Практическое занятие №20 Разработать алгоритм восстановления колёса	4		У 2.1.01; У 2.3.01 У 2.3.02; У 2.3.03
	Практическое занятие №21 Разработать алгоритм восстановления муфты	4		У 2.1.01; У 2.3.01 У 2.3.02; У 2.3.03
	Практическое занятие №22 Разработать алгоритм восстановления роликов	4		У 2.1.01; У 2.3.01 У 2.3.02; У 2.3.03
	Практическое занятие №23 Разработать алгоритм выполнения ремонтных работ скипового подъемника	4		У 2.1.01; У 2.3.01 У 2.3.02; У 2.3.03
	Практическое занятие №24 Разработать алгоритм выполнения перевалочных	4		У 2.1.01; У 2.3.01 У 2.3.02; У

	работ на чистовой группе клеток ПС стана 2000			2.3.03
	Лабораторное занятие № 1 Разборка и дефектация редуктора	2	2	У 2.1.01; У 2.3.01 У 2.3.02; У 2.3.03
	Лабораторное занятие № 2 Метод ультразвуковой дефектоскопии	4	4	У 2.1.01; У 2.3.01 У 2.3.02; У 2.3.03
	Лабораторное занятие № 3 Исследование работы редуктора под нагрузением	4	4	У 2.1.01; У 2.3.01 У 2.3.02; У 2.3.03
	Лабораторное занятие № 4 Применение ленточного тормоза в системе механических передач	4	4	У 2.1.01; У 2.3.01 У 2.3.02; У 2.3.03
	Лабораторное занятие № 5 Изменение частоты вращения на стендах «Сборка механических передач»	4	4	У 2.1.01; У 2.3.01 У 2.3.02; У 2.3.03
ИТОГО		42	18	

ОБРАЗОВАТЕЛЬНЫЙ МАРШРУТ

Контрольная точка	Контролируемые разделы (темы) профессионального модуля	Контролируемые результаты	Оценочные средства	
Раздел 1. Техническое обслуживание промышленного оборудования				
№1	Т.02.01.03. Основы трибологии	ПК 2.1, ПК 2.2 ОК 01, ОК 02, ОК 03, ОК 05, ОК 06, ОК 07, ОК 09	Рубежная контрольная работа №1	1. Теоретические вопросы 2. Практическое задание
№2	Т.02.01.04. Смазка механического оборудования	ПК 2.1, ПК 2.2 ОК 01, ОК 02, ОК 03, ОК 05, ОК 06, ОК 07, ОК 09	Рубежная контрольная работа №2	1. Теоретические вопросы 2. Практическое задание
Раздел 2. Ремонт промышленного оборудования				
№3	Тема Т.02.02.02 Восстановление узлов и деталей	ПК 2.3, ПК 2.4 ОК 01, ОК 02, ОК 03, ОК 05, ОК 06, ОК 07, ОК 09	Рубежная контрольная работа №3	1. Теоретические вопросы 2. Практическое задание
Промежуточная аттестация МДК.02.01	Экзамен	ПК 2.1-2.4, ОК 01-07, ОК 09.	Оценочные средства для промежуточной аттестации	1. Теоретические вопросы 2. Практические задания
Промежуточная аттестация МДК.02.02	Экзамена	ПК 2.3-2.4, ОК 01-07, ОК 09.	Оценочные средства для промежуточной аттестации	1. Теоретические вопросы 2. Практические задания
Промежуточная аттестация	Производственная практика по профилю специальности Зачет	ПО 1-6, ОК 01-07, ОК 09.	Задание на практику	1. Дневник по практике 2. Отчет по практике
Промежуточная аттестация	Экзамен квалификационный	ПК 2.1-2.4, ОК 01-07, ОК 09.	Экзаменационные билеты	Типовые практико-ориентированные задания

