

Министерство науки и высшего образования Российской Федерации
Федеральное государственное бюджетное образовательное учреждение
высшего образования
«Магнитогорский государственный технический университет им. Г.И. Носова»

Многопрофильный колледж



УТВЕРЖДАЮ
Директор
/ С.А. Махновский
28.06.2023г

**МЕТОДИЧЕСКИЕ УКАЗАНИЯ
ДЛЯ ПРАКТИЧЕСКИХ ЗАНЯТИЙ
УЧЕБНОЙ ДИСЦИПЛИНЫ**

ОПЦ.03 Электротехника и основы электроники

для обучающихся специальности

08.02.09 Монтаж, наладка и эксплуатация электрооборудования промышленных и гражданских зданий

Магнитогорск, 2023

ОДОБРЕНО

Предметно-цикловой комиссией «Монтажа и эксплуатации электрооборудования»

Председатель Л.А. Закирова

Протокол № 11 от «21» июня 2023

Методической комиссией МпК

Протокол № 6 от «28» июня 2023

Разработчик:

преподаватель ФГБОУ ВО «МГТУ им. Г.И. Носова» Многопрофильный колледж

С.Б.Меняшева

Методические указания по выполнению практических и лабораторных работ разработаны на основе рабочей программы учебной дисциплины «Электротехника и основы электроники». Содержание практических и лабораторных работ ориентировано на подготовку обучающихся к освоению профессионального(ых) модуля(ей) программы подготовки специалистов среднего звена по специальности 08.02.09 «Монтаж, наладка и эксплуатация электрооборудования промышленных и гражданских зданий» и овладению профессиональными компетенциями.

СОДЕРЖАНИЕ

| | |
|-------------------------|----|
| 1 Введение | 4 |
| 2 Методические указания | 6 |
| Практическое занятие 1 | 6 |
| Практическое занятие 2 | 8 |
| Практическое занятие 3 | 12 |
| Практическое занятие 4 | 14 |
| Практическое занятие 5 | 16 |
| Практическое занятие 6 | 17 |
| Практическое занятие 7 | 18 |
| Практическое занятие 8 | 20 |
| Практическое занятие 9 | 22 |
| Практическое занятие 10 | 23 |
| Практическое занятие 11 | 27 |
| Практическое занятие 12 | 30 |
| Практическое занятие 13 | 33 |
| Практическое занятие 14 | 35 |
| Практическое занятие 15 | 36 |
| Практическое занятие 16 | 36 |
| Практическое занятие 17 | 38 |
| Практическое занятие 18 | 39 |
| Практическое занятие 19 | 40 |
| Лабораторное занятие 1 | 42 |
| Лабораторное занятие 2 | 44 |
| Лабораторное занятие 3 | 45 |
| Лабораторное занятие 4 | 47 |
| Лабораторное занятие 5 | 48 |
| Лабораторное занятие 6 | 50 |
| Лабораторное занятие 7 | 51 |
| Лабораторное занятие 8 | 52 |
| Лабораторное занятие 9 | 55 |
| Лабораторное занятие 10 | 57 |
| Лабораторное занятие 11 | 59 |
| Лабораторное занятие 12 | 60 |
| Лабораторное занятие 13 | 62 |
| Лабораторное занятие 14 | 63 |
| Лабораторное занятие 15 | 64 |
| Лабораторное занятие 16 | 65 |
| Лабораторное занятие 17 | 66 |

1 ВВЕДЕНИЕ

Важную часть теоретической и профессиональной практической подготовки обучающихся составляют практические и лабораторные занятия.

Состав и содержание практических и лабораторных занятий направлены на реализацию Федерального государственного образовательного стандарта среднего профессионального образования.

Ведущей дидактической целью практических занятий является формирование профессиональных практических умений (умений выполнять определенные действия, операции, необходимые в последующем в профессиональной деятельности) или учебных практических умений, необходимых в последующей учебной деятельности.

Ведущей дидактической целью лабораторных занятий является экспериментальное подтверждение и проверка существенных теоретических положений (законов, зависимостей).

В соответствии с рабочей программой учебной дисциплины «Электротехника и основы электроники» предусмотрено проведение практических и лабораторных занятий.

В результате их выполнения, обучающийся должен:

уметь:

- У1. подбирать электрические приборы и оборудование с определенными параметрами и характеристиками;
- У2. рассчитывать параметры электрических, магнитных цепей;
- У3. снимать показания и пользоваться электроизмерительными приборами и приспособлениями;
- У4. собирать электрические схемы;
- У5. читать принципиальные, электрические и монтажные схемы
- У6. определять параметры полупроводниковых приборов и типовых электронных каскадов по заданным условиям;
- У7. производить простейшие расчеты усилительных каскадов;
- У8. производить расчет выпрямительных устройств

Содержание практических и лабораторных занятий ориентировано на подготовку обучающихся к освоению профессионального модуля программы подготовки специалистов среднего звена по специальности и овладению **профессиональными компетенциями:**

ПК 1.2 - Организовывать и производить работы по выявлению неисправностей электроустановок промышленных и гражданских зданий;

ПК 1.3 - Организовывать и производить ремонт электроустановок промышленных и гражданских зданий;

ПК 2.1 - Организовывать и производить монтаж силового электрооборудования промышленных и гражданских зданий с соблюдением технологической последовательности;

ПК 2.3 - Организовывать и производить наладку и испытания устройств электрооборудования промышленных и гражданских зданий;

ПК 2.4 - Участвовать в проектировании силового и осветительного электрооборудования;

ПК 3.1 - Организовывать и производить монтаж воздушных и кабельных линий с соблюдением технологической последовательности;

ПК 3.2 - Организовывать и производить наладку и испытания устройств воздушных и кабельных линий;

ПК 3.3 - Организовывать и производить эксплуатацию электрических сетей;

ПК 3.4 - Участвовать в проектировании электрических сетей.

А также формированию **общих компетенций:**

ОК 01 Выбирать способы решения задач профессиональной деятельности применительно к различным контекстам

ОК 02 Использовать современные средства поиска, анализа и интерпретации информации, и информационные технологии для выполнения задач профессиональной деятельности

ОК 03 Планировать и реализовывать собственное профессиональное и личностное развитие, предпринимательскую деятельность в профессиональной сфере, использовать знания по финансовой грамотности в различных жизненных ситуациях

ОК 04 Эффективно взаимодействовать и работать в коллективе и команде

ОК 05 Осуществлять устную и письменную коммуникацию на государственном языке Российской Федерации с учетом особенностей социального и культурного контекста

ОК 09 Пользоваться профессиональной документацией на государственном и иностранном языках.

Выполнение обучающихся практических и/или лабораторных работ по учебной дисциплине «Электротехника и основы электроники» направлено на:

- обобщение, систематизацию, углубление, закрепление, развитие и детализацию полученных теоретических знаний по конкретным темам учебной дисциплины;

- формирование умений применять полученные знания на практике, реализацию единства интеллектуальной и практической деятельности;

- формирование и развитие умений: наблюдать, сравнивать, сопоставлять, анализировать, делать выводы и обобщения, самостоятельно вести исследования, пользоваться различными приемами измерений, оформлять результаты в виде таблиц, схем, графиков;

- приобретение навыков работы с различными приборами, аппаратурой, установками и другими техническими средствами для проведения опытов;

- развитие интеллектуальных умений у будущих специалистов: аналитических, проектировочных, конструктивных и др.;

- выработку при решении поставленных задач профессионально значимых качеств, таких как самостоятельность, ответственность, точность, творческая инициатива.

Практические и лабораторные занятия проводятся в рамках соответствующей темы, после освоения дидактических единиц, которые обеспечивают наличие знаний, необходимых для ее выполнения.

2 МЕТОДИЧЕСКИЕ УКАЗАНИЯ

Тема 1.1 Электрическое поле и его характеристики.

Практическое занятие №1

«Расчет электрической цепи при последовательном, параллельном и смешанном соединении конденсаторов»

Цель:

- закрепить знания по изученной теме;
- научить рассчитывать конденсаторную батарею.

Выполнив работу, Вы будете:

уметь:

- У2. рассчитывать параметры электрических, магнитных цепей
- У5. читать принципиальные, электрические и монтажные схемы;

Материальное обеспечение:

Конспект лекций, инструкция к выполнению практической работы, рабочая тетрадь.

Задание:

1. Определить общую емкость электрической цепи.
2. Определить заряды и напряжения в соответствии с индивидуальным заданием на практическую работу.

Порядок выполнения работы:

1. Повторить конспект лекций по теме «Электрическое поле и его характеристики».
2. Начертить схему. Выявить способы соединения конденсаторов электрической цепи постоянного тока.
3. Вычислить общую емкость электрической цепи.
4. Определить напряжение и заряд на каждом конденсаторе.
5. Осуществить проверку правильности решения.

Ход работы:

1. Повторить основные определения и законы последовательного и параллельного соединения конденсаторов.

Краткие теоретические сведения:

Электрические заряды в цепи могут не только перемещаться по её элементам, но также накапливаться в них, создавая запас энергии. Способность проводника и окружающей его среды накапливать электрическое поле характеризуется электрической емкостью.

Электрическая емкость – скалярная величина, численно равная заряду, который нужно сообщить проводнику, чтобы его потенциал изменился на 1В.

Ёмкость численно равна отношению величины электрического заряда на участке электрической цепи к величине напряжения на нём.

$$C = \frac{q}{U} = \left[\frac{\text{Кл}}{\text{В}} \right] = [\Phi]$$

Способы соединения конденсаторов:

1. Последовательное соединение конденсаторов

Схема замещения цепи с последовательным соединением конденсаторов представлена на рисунке 1.1.

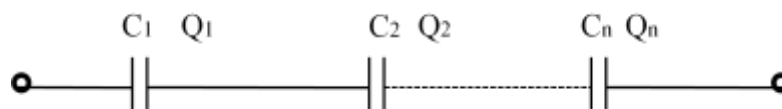


Рисунок 1.1 –Схема последовательного соединения конденсаторов

Для последовательного соединения конденсатора справедливы соотношения

$$Q_{\text{ОБЩ}} = Q_1 = Q_2 \dots = Q_n,$$

$$U_{\text{ОБЩ}} = U_1 + U_2 \dots + U_n$$

$$\frac{1}{C_{\text{ОБЩ}}} = \frac{1}{C_1} + \frac{1}{C_2} \dots + \frac{1}{C_n},$$

2. Параллельное соединение резисторов

При параллельном соединении все конденсаторы подключаются к двум узлам электрической цепи, т.е. включаются на одно напряжение. Схема замещения цепи с параллельным соединением резисторов представлена на рисунке 1.2

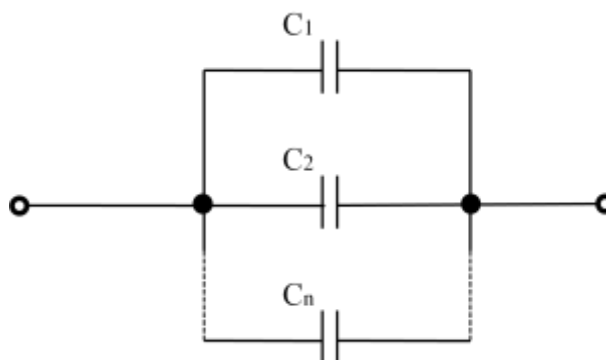


Рисунок 1.2 - Схема параллельного соединения конденсаторов

Для параллельного соединения справедливы соотношения

$$U_{\text{ОБЩ}} = U_1 = U_2 \dots = U_n,$$

$$Q_{\text{ОБЩ}} = Q_1 + Q_2 \dots + Q_n,$$

$$C_{\text{ОБЩ}} = C_1 + C_2 \dots + C_n$$

Форма представления результата:

Работа выполняется в тетрадях для практических работ, сдается в конце занятия в форме решенной задачи.

Критерии оценки:

- оценка «**отлично**» выставляется студенту, если расчет выполнен в полном объеме, решение оформлено с соблюдением установленных правил; студент свободно владеет теоретическим материалом, безошибочно применяет его при решении задач;

- оценка «**хорошо**» выставляется студенту, если при выполнении задания допущены незначительные ошибки, решение оформлено с соблюдением установленных правил; студент свободно владеет теоретическим материалом, безошибочно применяет его при решении задач;

- оценка «**удовлетворительно**» выставляется студенту, если задание выполнено с «грубыми» ошибками, решение оформлено без соблюдения установленных правил;

- оценка «**неудовлетворительно**» выставляется студенту, если работа не выполнена.

Тема 2.2 Способы соединения активных и пассивных элементов электрических цепей постоянного тока

Практическая работа 2 «Расчет электрических цепей методом эквивалентных преобразований»

Цель:

- закрепить знания по теме «Электрические цепи постоянного тока»;
 - научить рассчитывать простую электрическую цепь методом эквивалентных преобразований.

Выполнив работу, Вы будете:

уметь:

- У1. подбирать электрические приборы и оборудование с определенными параметрами и характеристиками;

- У2. рассчитывать параметры электрических, магнитных цепей

-У5. читать принципиальные, электрические и монтажные схемы;

Задание:

1. Определить эквивалентное сопротивление электрической цепи. Определить общий ток и мощность электрической цепи.

Порядок выполнения работы:

1. В соответствии с номером варианта из таблицы 2.1 выписать значения параметров электрической цепи и начертить электрическую схему из таблицы 2.2.

2. Определить общее сопротивление электрической цепи.

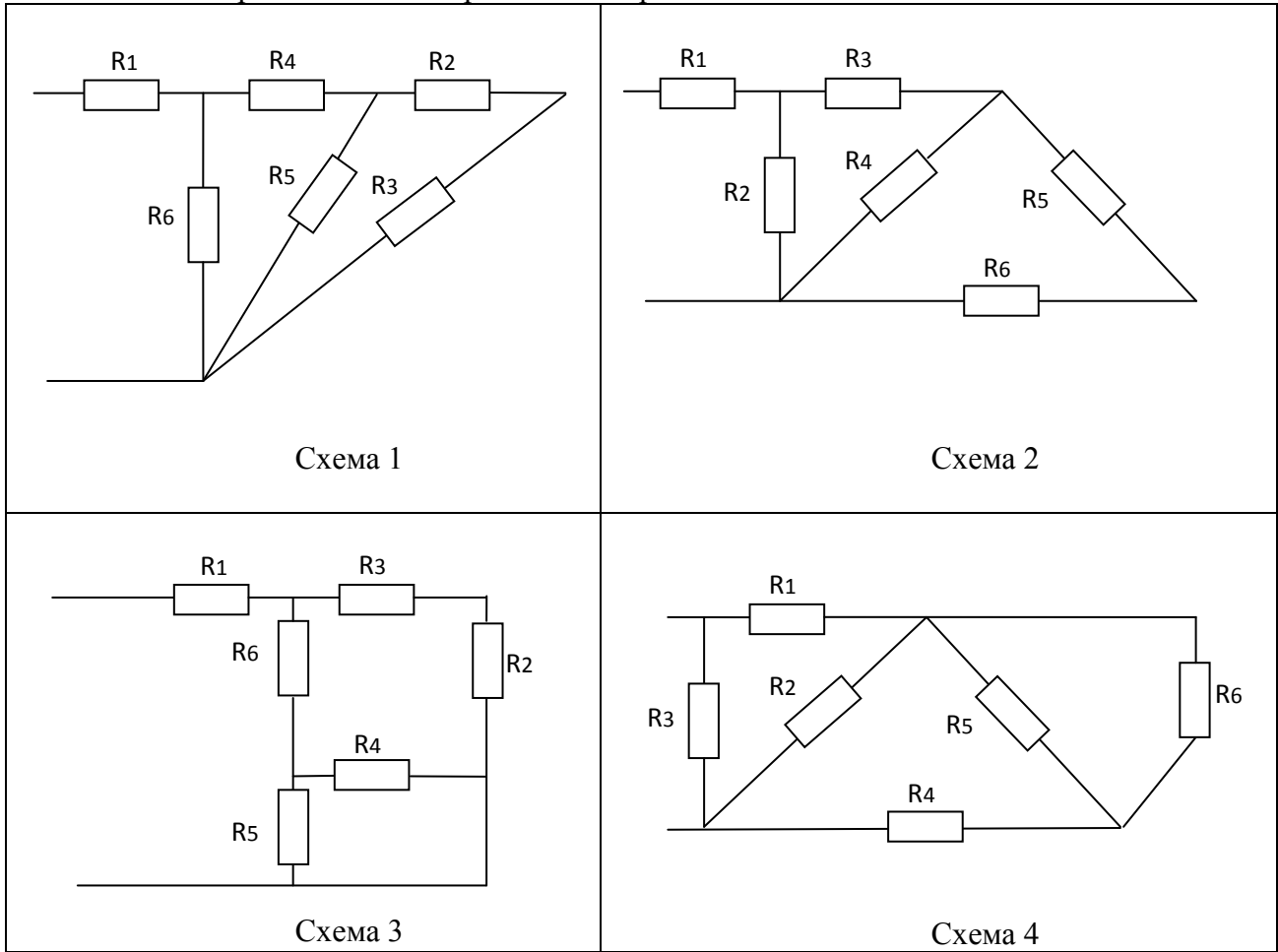
3. Определить общее напряжение, общий ток и общую мощность электрической цепи.

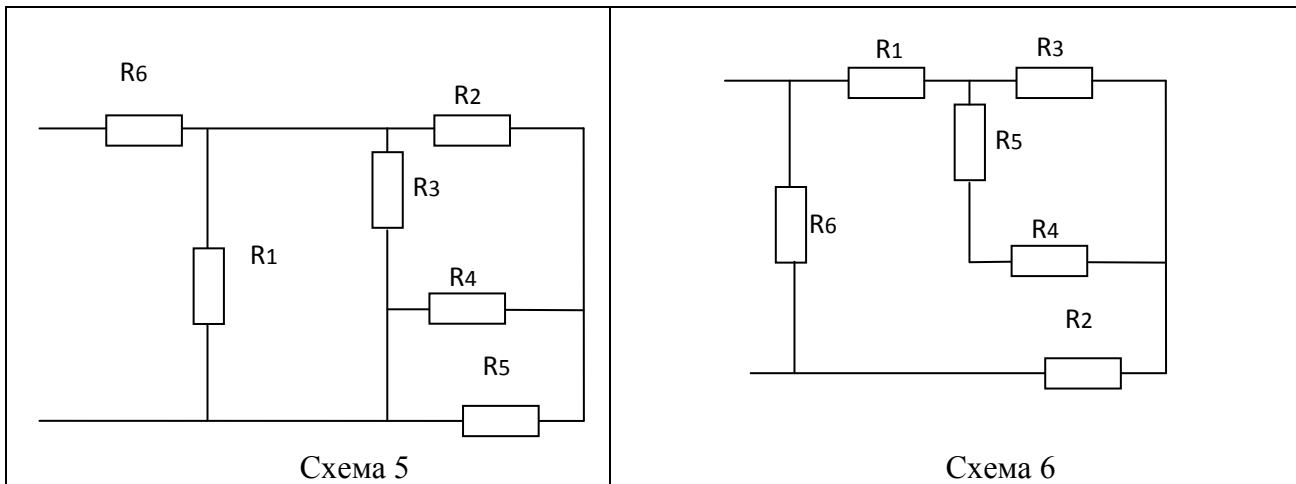
Таблица 2.1 – Варианты заданий к практической работе №2

| Номер варианта | номер схемы | Сопротивления, Ом | | | | | | Дано |
|----------------|-------------|-------------------|--------|--------|--------|--------|--------|---------------|
| | | R1, Ом | R2, Ом | R3, Ом | R4, Ом | R5, Ом | R6, Ом | |
| 1 | 2 | 3 | 4 | 5 | 6 | 7 | 8 | 9 |
| 1 | 1 | 10 | 4 | 4 | 8 | 5 | 3 | $U_4 = 20B$ |
| 2 | 2 | 2 | 6 | 7 | 4 | 4 | 14 | $U_5 = 40B$ |
| 3 | 3 | 3 | 5 | 9 | 6 | 3 | 15 | $U_4 = 10B$ |
| 4 | 4 | 13 | 4 | 4 | 8 | 8 | 16 | $U_6 = 30B$ |
| 5 | 5 | 25 | 3 | 2 | 4 | 6 | 5 | $U_5 = 20B$ |
| 6 | 6 | 4 | 8 | 8 | 2 | 4 | 4 | $U_5 = 20B$ |
| 7 | 7 | 8 | 6 | 4 | 6 | 2 | 4 | $P_4 = 220Bm$ |
| 8 | 8 | 9 | 4 | 6 | 8 | 8 | 6 | $P_4 = 100Bm$ |

| | | | | | | | | |
|----|---|----|---|----|----|----|----|---------------|
| 9 | 1 | 6 | 2 | 8 | 10 | 15 | 8 | $P_5 = 120Bm$ |
| 10 | 2 | 3 | 8 | 4 | 15 | 11 | 10 | $P_4 = 140Bm$ |
| 11 | 3 | 12 | 4 | 2 | 11 | 7 | 15 | $P_5 = 90Bm$ |
| 12 | 4 | 13 | 6 | 6 | 7 | 18 | 11 | $P_6 = 200Bm$ |
| 13 | 5 | 16 | 8 | 8 | 18 | 9 | 7 | $P_3 = 210Bm$ |
| 14 | 6 | 17 | 4 | 10 | 9 | 8 | 8 | $P_4 = 200Bm$ |
| 15 | 7 | 15 | 2 | 2 | 8 | 10 | 9 | $I_2 = 2A$ |

Таблица 2.2– Варианты схем к практической работе №2





Ход работы:

1. Изучить краткие теоретические сведения.

Последовательным называется соединение, при котором через все резисторы протекает один и тот же ток. Схема замещения цепи с последовательным соединением резисторов представлена на рисунке 2.1.

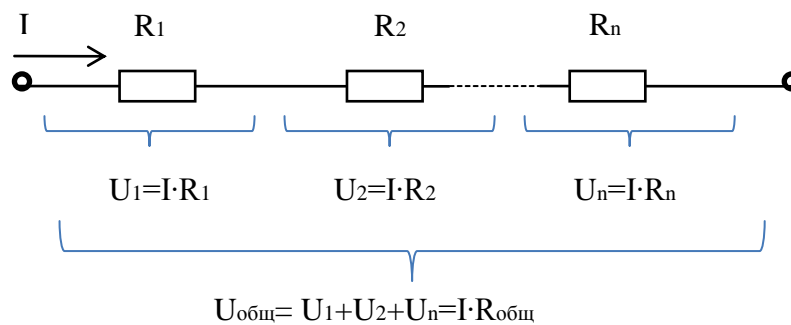


Рисунок 2.1- Схема последовательного соединения резисторов

Для последовательного соединения справедливы следующие соотношения:

$$I_{\text{ОБЩ}} = I_1 = I_2 \dots = I_n$$

$$U_{\text{ОБЩ}} = U_1 + U_2 \dots + U_n$$

$$R_{\text{ОБЩ}} = R_1 + R_2 \dots + R_n$$

$$P_{\text{ОБЩ}} = P_1 + P_2 \dots + P_n$$

При последовательном соединении при обрыве цепи на любом элементе цепи ток $I_{\text{общ}}=0$.

При параллельном соединении все резисторы подключаются к двум узлам электрической цепи, т.е. включаются на одно напряжение. Схема замещения цепи с параллельным соединением резисторов представлена на рисунке 2.2

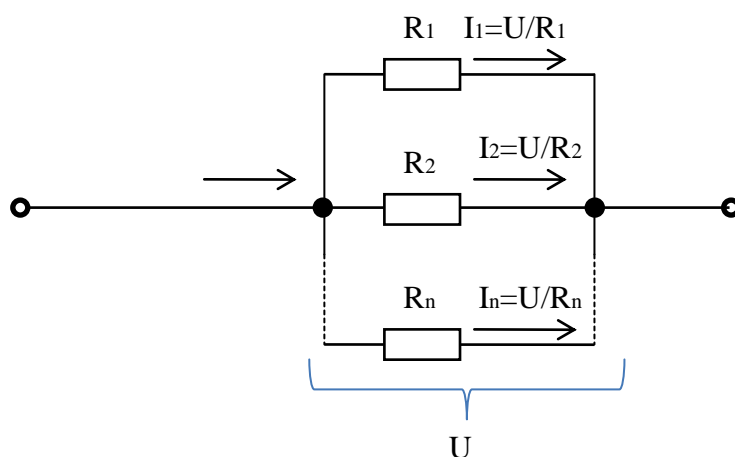


Рисунок 2.2- Схема параллельного соединения резисторов

Для параллельного соединения справедливы следующие соотношения:

$$\begin{aligned}
 U_{\text{ОБЩ}} &= U_1 = U_2 \dots = U_n, \\
 I_{\text{ОБЩ}} &= I_1 + I_2 \dots + I_n, \\
 \frac{1}{R_{\text{ОБЩ}}} &= \frac{1}{R_1} + \frac{1}{R_2} \dots + \frac{1}{R_n}, \\
 G_{\text{ОБЩ}} &= G_1 + G_2 \dots + G_n \\
 P_{\text{ОБЩ}} &= P_1 + P_2 \dots + P_n
 \end{aligned}$$

При параллельном соединении суммируются проводимости. При обрыве цепи на любом элементе ток через остальные резисторы не изменится. При коротком замыкании на одном элементе, ток через остальные элементы будет равен нулю, общее сопротивление уменьшится (будет равно сопротивлению цепи короткого замыкания), а общий ток значительно увеличится.

2. Изучите порядок расчета электрической цепи постоянного тока методом эквивалентных преобразований

На практике наибольшее распространение получили электрические цепи с комбинированным способом соединения пассивных элементов. Метод эквивалентных преобразований применяется для расчета режима электрической цепи с одним источником энергии и комбинированной (смешанной) схемой соединения пассивных элементов. Метод эквивалентных преобразований также можно использовать для упрощения части сложной схемы при расчетах другими методами. Суть метода заключается в замене всех резисторов одним резистором с эквивалентным сопротивлением (рисунок 3).

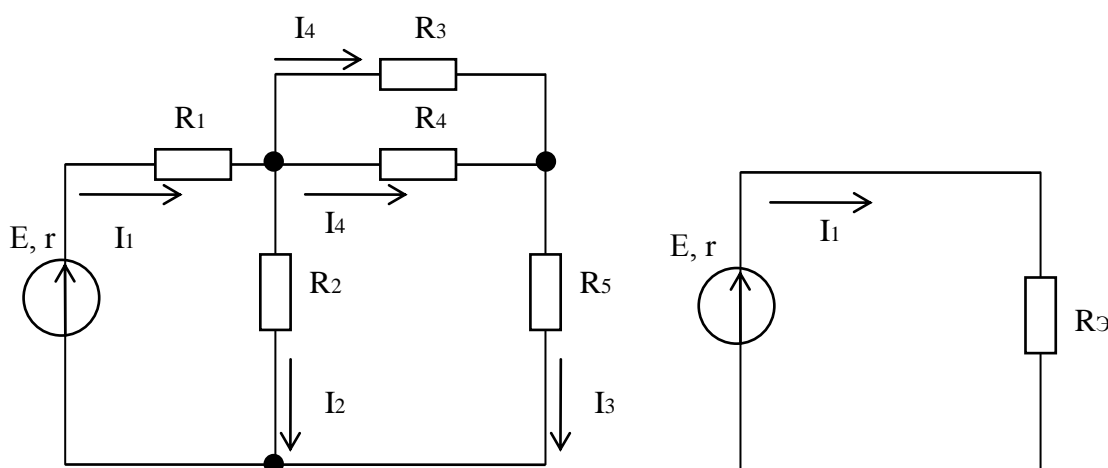


Рисунок 3- Схема комбинированного соединении резисторов

После преобразования схемы по закону Ома для полной цепи можно определить ток, протекающий через источник (общий ток), а затем, вернувшись к исходной схеме, определяются все токи и напряжения в электрической схеме.

Расчет простой электрической цепи в большинстве случаев осуществляется по законам Ома.

3. Выполнить расчет электрической цепи в соответствии с номером варианта.

Форма представления результата: Своевременно и правильно выполненные расчёты. расчет оформляется в тетради для практических работ.

Критерии оценки:

«Отлично» - теоретическое и практическое содержание темы освоено полностью, без пробелов, умения сформированы, все предусмотренные темой учебные задания выполнены, качество их выполнения оценено высоко.

«Хорошо» - теоретическое и практическое содержание темы освоено полностью, без пробелов, некоторые умения сформированы недостаточно, все предусмотренные темой учебные задания выполнены, некоторые виды заданий выполнены с ошибками.

«Удовлетворительно» - теоретическое и практическое содержание темы освоено частично, но пробелы не носят существенного характера, необходимые умения работы с освоенным материалом в основном сформированы, большинство предусмотренных темой учебных заданий выполнено, некоторые из выполненных заданий содержат ошибки.

«Неудовлетворительно» - теоретическое и практическое содержание темы не освоено, необходимые умения не сформированы, выполненные учебные задания содержат грубые ошибки.

Практическая работа 3 «Потенциальная диаграмма»

Цель:

- закрепить знания по изученной теме « Законы электрических цепей постоянного тока»;
- научить рассчитывать и строить потенциальные диаграммы;
- сформировать понятия напряжение и потенциал, а так же принципы распределения потенциала в электрической цепи.

Выполнив работу, Вы будете:

уметь:

- У2. рассчитывать параметры электрических, магнитных цепей
- У5. читать принципиальные, электрические и монтажные схемы;

Материальное обеспечение:

Конспект лекций, инструкция к выполнению практической работы, рабочая тетрадь.

Задание:

1. Определить потенциалы всех точек электрической цепи.
2. Построить потенциальную диаграмму.

Порядок выполнения работы:

1. Повторить конспект лекций по теме «Законы электрических цепей постоянного тока».
2. Начертить схему. Обозначить на схеме все точки с разным потенциалом.
3. Указать направление тока. Рассчитать ток.
4. Определить потенциалы всех точек электрической цепи.
5. Построить потенциальную диаграмму.

Ход работы:

1. Изучить понятие потенциальная диаграмма и алгоритм расчета потенциальной диаграммы.

Потенциальная диаграмма – это графическое изображение распределения потенциала вдоль участка или замкнутого контура электрической цепи. Потенциальная диаграмма строится в прямоугольной системе координат и представляет собой зависимость потенциалов всех точек электрической цепи от сопротивления.

При расчете потенциалов следует знать:

1) На пассивном элементе (резисторе) стрелка тока указывает направление уменьшения потенциала.

2) Если направление тока через пассивный элемент (резистор) совпадает с направлением обхода контура, потенциал понижается на величину падения напряжения в нем, и увеличивается, если направление тока через пассивный элемент (резистор) не совпадает с направлением обхода контура.

3) Стрелка ЭДС указывает направление увеличения потенциала. При переходе через идеальный источник ЭДС ($r = 0$) потенциал скачком увеличивается на величину ЭДС источника, если направление ЭДС совпадает с направлением обхода контура и уменьшается, если направление ЭДС не совпадает с направлением обхода контура.

4) При расчете изменения потенциала при переходе через источник ЭДС с внутренним сопротивлением r , необходимо учитывать падение напряжения на внутреннем сопротивлении источника, представив схему замещения источника, как последовательное соединение идеального источника и резистора с сопротивлением r .

Алгоритм расчета потенциальной диаграммы для электрической цепи, состоящей из одного контура:

1. Выбрать направление обхода контура (произвольно).
2. На схеме указать точку с нулевым потенциалом (заземлить точку) и все точки с разными потенциалами. Нумерацию осуществлять по порядку, начиная с точки с нулевым потенциалом по направлению обхода контура.

3. Определить значение и направление тока в цепи по формуле

$$I = \frac{\sum_{j=1}^m E}{\sum_{i=1}^n R + \sum_{j=1}^m r},$$

где m - количество источников в контуре,
 n - количество пассивных элементов.

$\sum_{j=1}^m E$ - представляет собой алгебраическую сумму ЭДС, при расчете которой учитывается

направление ЭДС источника. Со знаком плюс берется ЭДС, направление которой совпадает с направлением обхода контура, со знаком минус берется ЭДС, направление которой не совпадает с направлением обхода контура.

В результате решения ток может принять отрицательное или положительное значение. Если ток принял положительное значение, его направление совпадает с направлением обхода тока, если отрицательное, его направление не совпадает с направлением обхода тока.

4. Определить потенциалы всех точек контура относительно точки с нулевым потенциалом.

5. Указать точки на координатной плоскости и соединить их прямыми линиями.

Координатами точек являются суммарное сопротивление от точки с нулевым потенциалом до расчетной (ось абсцисс) и потенциал расчетной точки относительно нулевой точки (ось ординат).

6. По потенциальной диаграмме, возможно, определить напряжение (разность потенциалов) между любыми двумя точками контура.

2. Выполнить расчет и построение потенциальной диаграммы в соответствии с изученным алгоритмом.

Форма представления результата:

Работа выполняется в тетрадях для практических работ, сдается в конце занятия в форме решенной задачи.

Критерии оценки:

- оценка «**отлично**» выставляется студенту, если расчет выполнен в полном объеме, решение оформлено с соблюдением установленных правил; студент свободно владеет теоретическим материалом, безошибочно применяет его при решении задач;

- оценка «**хорошо**» выставляется студенту, если при выполнении задания допущены незначительные ошибки, решение оформлено с соблюдением установленных правил; студент свободно владеет теоретическим материалом, безошибочно применяет его при решении задач;

- оценка «**удовлетворительно**» выставляется студенту, если задание выполнено с «грубыми» ошибками, решение оформлено без соблюдения установленных правил;

- оценка «**неудовлетворительно**» выставляется студенту, если работа не выполнена.

Тема.2.4. Расчет электрических цепи постоянного тока

Практическая работа 4 «Расчет электрической цепи постоянного тока методом узловых и контурных уравнений».

Цель:

- закрепить знания по изученной теме «Законы электрических цепей постоянного тока»;
- научить рассчитывать сложные электрические цепи методом узловых и контурных уравнений.

Выполнив работу, Вы будете:

уметь:

- У2. рассчитывать параметры электрических, магнитных цепей
- У5. читать принципиальные, электрические и монтажные схемы;

Материальное обеспечение:

Конспект лекций, инструкция к выполнению практической работы, рабочая тетрадь.

Задание:

1. Определить все токи в электрической цепи методом узловых и контурных уравнений.
2. Составить баланс мощностей.

Порядок выполнения работы:

1. Повторить конспект лекций по теме «Законы электрических цепей постоянного тока».
2. Начертить схему. Определить количество узлов и ветвей в цепи.
3. Указать направления токов.
4. Составить систему уравнений по законам Кирхгофа и решить ее.
5. Составить баланс мощностей и сделать вывод о правильности решения.

Ход работы:

Изучить алгоритм расчета сложной электрической цепи постоянного тока методом узловых и контурных уравнений и выполнить расчет в соответствии с алгоритмом.

Метод основан на составлении уравнений по первому и второму законам Кирхгофа. Достоинством данного метода является его универсальность.

Алгоритм расчета методом узловых и контурных уравнений

1) Произвольно выбрать направления токов во всех ветвях электрической схемы и указать их на схеме.

2) Определить количество узлов (N_u) и ветвей (N_b) в схеме.

3) Определить количество уравнений по первому и второму законам Кирхгофа.

Количество уравнений по первому закону Кирхгофа определяется по формуле

$$N_1 = N_u - 1$$

Количество уравнений по второму закону Кирхгофа определяется по формуле

$$N_2 = N_b - (N_u - 1)$$

Суммарное количество уравнений должно быть равно количеству ветвей (токов) в схеме.

4) Составить систему уравнений по первому и второму законам Кирхгофа для произвольно выбранных узлов и контуров. Направление обхода контура выбирается произвольно.

5) Решить полученную систему уравнений любым математическим методом. Результатом решения будет определение всех токов электрической цепи.

6) На схеме изменить направления токов, которые в результате решения системы приняли отрицательное значение. Отрицательное значение говорит о неправильном выборе направления тока в 1 пункте алгоритма.

7) Выполнить проверку. Составить баланс мощности.

Форма представления результата:

Работа выполняется в тетрадях для практических работ, сдается в конце занятия в форме решенной задачи.

Критерии оценки:

- оценка «**отлично**» выставляется студенту, если расчет выполнен в полном объеме, решение оформлено с соблюдением установленных правил; студент свободно владеет теоретическим материалом, безошибочно применяет его при решении задач;

- оценка «**хорошо**» выставляется студенту, если при выполнении задания допущены незначительные ошибки, решение оформлено с соблюдением установленных правил; студент свободно владеет теоретическим материалом, безошибочно применяет его при решении задач;

- оценка «удовлетворительно» выставляется студенту, если задание выполнено с «грубыми» ошибками, решение оформлено без соблюдения установленных правил;
- оценка «неудовлетворительно» выставляется студенту, если работа не выполнена.

Практическая работа 5 «Расчет электрической цепи постоянного тока методом наложения».

Цель:

- закрепить знания по изученной теме « Законы электрических цепей постоянного тока»;
- научить рассчитывать сложные электрические цепи методом наложения.

Выполнив работу, Вы будете:

уметь:

- У2. рассчитывать параметры электрических, магнитных цепей
- У5. читать принципиальные, электрические и монтажные схемы;

Материальное обеспечение:

Конспект лекций, инструкция к выполнению практической работы, рабочая тетрадь.

Задание:

1. Определить все токи в электрической цепи методом наложения.
2. Составить баланс мощностей.

Порядок выполнения работы:

1. Повторить конспект лекций по теме «Законы электрических цепей постоянного тока».
2. Начертить схему. Определить количество узлов и ветвей в цепи.
3. Указать направления токов.
4. Составить систему уравнений по законам Кирхгофа и решить ее.
5. Составить баланс мощностей и сделать вывод о правильности решения.

Ход работы:

Изучить алгоритм расчета сложной электрической цепи постоянного тока методом наложения и выполнить расчет в соответствии с алгоритмом.

Метод наложения основан на принципе наложения (суперпозиции), согласно которому ток в любой ветви схемы равен алгебраической сумме частичных токов, возникающих в этой ветви под действием каждого источника ЭДС в отдельности. Задача сводится к определению частичных токов, и последующего выражения токов в ветвях исходной схемы как алгебраической суммы контурных токов.

Алгоритм расчета методом наложения.

1. Начертить схему электрической цепи, оставив только один источник. Остальные источники ЭДС закорачивают, оставив в схеме только их внутреннее сопротивление, включенное последовательно с источником. На схеме указать направления частичных токов. Направление токов в схеме с одним источником определяется однозначно.
2. Методом эквивалентных преобразований определить значение частичных токов.
3. Повторить действие 1 и 2 для всех источников.
4. Определить токи в ветвях исходной схемы, как алгебраическую сумму частичных токов.

Форма представления результата:

Работа выполняется в тетрадях для практических работ, сдается в конце занятия в форме решенной задачи.

Критерии оценки:

- оценка «**отлично**» выставляется студенту, если расчет выполнен в полном объеме, решение оформлено с соблюдением установленных правил; студент свободно владеет теоретическим материалом, безошибочно применяет его при решении задач;
- оценка «**хорошо**» выставляется студенту, если при выполнении задания допущены незначительные ошибки, решение оформлено с соблюдением установленных правил; студент свободно владеет теоретическим материалом, безошибочно применяет его при решении задач;
- оценка «**удовлетворительно**» выставляется студенту, если задание выполнено с «грубыми» ошибками, решение оформлено без соблюдения установленных правил;
- оценка «**неудовлетворительно**» выставляется студенту, если работа не выполнена.

Практическая работа 6 «Расчет электрической цепи постоянного тока методом контурных токов».

Цель:

- закрепить знания по изученной теме « Законы электрических цепей постоянного тока»;
- научить рассчитывать сложные электрические цепи методом наложения.

Выполнив работу, Вы будете:

уметь:

- У2. рассчитывать параметры электрических, магнитных цепей
- У5. читать принципиальные, электрические и монтажные схемы;

Материальное обеспечение:

Конспект лекций, инструкция к выполнению практической работы, рабочая тетрадь.

Задание:

1. Определить все токи в электрической цепи методом контурных токов.
2. Составить баланс мощностей.

Порядок выполнения работы:

1. Повторить конспект лекций по теме «Законы электрических цепей постоянного тока».
2. Начертить схему. Определить количество узлов и ветвей в цепи.
3. Указать направления токов. Определить количество уравнений по второму закону Кирхгофа для контурных токов. Выбрать контуры и указать направление контурных токов.
4. Составить систему уравнений по второму закону Кирхгофа и решить ее.
5. выразить действительные токи в цепи, через контурные.
6. Составить баланс мощностей и сделать вывод о правильности решения.

Ход работы:

Изучить алгоритм расчета сложной электрической цепи постоянного тока методом контурных токов и выполнить расчет в соответствии с алгоритмом.

Контурным током называются условные (фиктивные, не существующие в реальной схеме) расчетные токи, которые протекают по независимым контурам электрической цепи.

Метод контурных токов основан на составлении и решении системы уравнений только по второму закону Кирхгофа для контурных токов. Контурный ток равен действительному току той ветви, которая принадлежит только данному контуру. Обозначают контурные токи римскими

цифрами. Действительные токи смежных ветвей электрической цепи, входящих в состав нескольких контуров определяют как алгебраическую сумму контурных токов соответствующих контуров.

Таким образом, достоинством метода контурных токов является меньшее количество уравнений в системе при большом количестве узлов в электрической цепи.

Алгоритм расчета методом контурных токов

1) Произвольно выбрать направления токов во всех ветвях электрической схемы и указать их на схеме.

2) Определить количество узлов (N_u) и ветвей (N_b) в схеме.

3) Определить количество уравнений по второму закону Кирхгофа по формуле (2.11). Выбрать контуры и указать направления контурных токов.

4) Составить систему уравнений по второму закону Кирхгофа для контурных токов. Направление обхода контура выбирается произвольно.

5) Решить полученную систему уравнений любым математическим методом. Результатом решения будет определение всех контурных токов.

6) Выразить действительные токи через контурные токи.

7) На схеме изменить направления токов, которые в результате решения системы приняли отрицательное значение. Отрицательное значение говорит о неправильном выборе направления тока в 1 пункте алгоритма.

8) Выполнить проверку. Составить баланс мощности.

Форма представления результата:

Работа выполняется в тетрадах для практических работ, сдается в конце занятия в форме решенной задачи.

Критерии оценки:

- оценка «**отлично**» выставляется студенту, если расчет выполнен в полном объеме, решение оформлено с соблюдением установленных правил; студент свободно владеет теоретическим материалом, безошибочно применяет его при решении задач;

- оценка «**хорошо**» выставляется студенту, если при выполнении задания допущены незначительные ошибки, решение оформлено с соблюдением установленных правил; студент свободно владеет теоретическим материалом, безошибочно применяет его при решении задач;

- оценка «**удовлетворительно**» выставляется студенту, если задание выполнено с «грубыми» ошибками, решение оформлено без соблюдения установленных правил;

- оценка «**неудовлетворительно**» выставляется студенту, если работа не выполнена.

Практическая работа 7 «Расчет электрических цепей методом узловых напряжений».

Цель:

- закрепить знания по изученной теме «Законы электрических цепей постоянного тока»;
- научить рассчитывать сложные электрические цепи методом узловых напряжений.

Выполнив работу, Вы будете:

уметь:

- У2. рассчитывать параметры электрических, магнитных цепей
- У5. читать принципиальные, электрические и монтажные схемы;

Материальное обеспечение:

Конспект лекций, инструкция к выполнению практической работы, рабочая тетрадь.

Задание:

1. Определить все токи в электрической цепи методом узловых напряжений.
2. Составить баланс мощностей.

Порядок выполнения работы:

1. Повторить конспект лекций по теме «Законы электрических цепей постоянного тока».
2. Начертить схему. Определить количество узлов и ветвей в цепи.
3. Указать направления токов (в одну сторону).
4. Определить узловое напряжение.
5. Определить токи в цепи.
6. Составить баланс мощностей и сделать вывод о правильности решения.

Ход работы:

Изучить алгоритм расчета сложной электрической цепи постоянного тока методом узловых напряжений и выполнить расчет в соответствии с алгоритмом.

Метод узлового напряжения (двух узлов) является частным случаем *метода узловых потенциалов* и применяется для определения токов в ветвях схемы с двумя узлами и произвольным числом параллельных ветвей с активными и пассивными элементами.

Алгоритм расчета методом узлового напряжения.

1. На схеме указывается направления токов (произвольно). Направления токов должны быть одинаковыми. Точное направление токов определится в результате расчетов.
2. Проводимости каждой ветви определяется по формуле

$$g = \frac{1}{\sum_{i=1}^k R + \sum_{j=1}^m r},$$

где k – количество пассивных элементов ветви;

m – количество активных элементов ветви.

3. Значение узлового напряжения определяется по формуле

$$U = \frac{\sum_{j=1}^m E \cdot g}{\sum_{i=1}^n g},$$

где n – количество ветвей электрической цепи.

При составлении управления в числителе необходимо учитывать направление ЭДС. Произведение ЭДС и проводимости берется со знаком «плюс», если направление ЭДС совпадает с направлением тока в ветви, и со знаком «минус» если не совпадает.

4. Определяются значения токов в ветвях по формуле (2.16).

$$I_i = \left(\sum_{j=1}^m E - U \right) \cdot g_i.$$

Сумма ЭДС является алгебраической суммой, при определении которой необходимо учитывать направление ЭДС. ЭДС берется со знаком «плюс», если направление ЭДС совпадает с направлением тока в ветви, и со знаком «минус» если не совпадает.

5. Определить правильные направления токов в ветвях. Если в результате решения ток принял отрицательное значение, необходимо изменить его направление.

Форма представления результата:

Работа выполняется в тетрадях для практических работ, сдается в конце занятия в форме решенной задачи.

Критерии оценки:

- оценка «**отлично**» выставляется студенту, если расчет выполнен в полном объеме, решение оформлено с соблюдением установленных правил; студент свободно владеет теоретическим материалом, безошибочно применяет его при решении задач;

- оценка «**хорошо**» выставляется студенту, если при выполнении задания допущены незначительные ошибки, решение оформлено с соблюдением установленных правил; студент свободно владеет теоретическим материалом, безошибочно применяет его при решении задач;

- оценка «**удовлетворительно**» выставляется студенту, если задание выполнено с «грубыми» ошибками, решение оформлено без соблюдения установленных правил;

- оценка «**неудовлетворительно**» выставляется студенту, если работа не выполнена.

Тема 3.1 Характеристики магнитного поля. Магнитные свойства вещества

Практическая работа 8 «Расчет магнитной цепи»

Цель:

- закрепить знания по изученному разделу «Магнитное поле»;
- научить рассчитывать магнитные цепи.

Выполнив работу, Вы будете:

уметь:

- У2. рассчитывать параметры электрических, магнитных цепей
- У5. читать принципиальные, электрические и монтажные схемы;

Материальное обеспечение:

Конспект лекций, инструкция к выполнению практической работы, рабочая тетрадь.

Задание:

Рассчитать магнитную цепь (прямая задача).

Порядок выполнения работы:

1. Начертите схему согласно своему варианту.
2. Рассчитайте сечение сердечника участков цепи.
4. Определите магнитную индукцию во всех участках цепи.
5. Определите напряженность магнитного поля в стальных участках и напряженность в воздушном зазоре.
6. Определите НС и ток, в катушке используя уравнение закона полного тока.

Ход работы:

Изучить краткие теоретические сведения о принципах расчета магнитных цепей и алгоритм расчета. Выполнить расчет магнитной цепи в соответствии с изученным алгоритмом.

В конструкцию многих электротехнических устройств (электрических машин, трансформаторов, электрических аппаратов, измерительных приборов и т. д.) входят магнитные цепи. Магнитной цепью называется часть электротехнического устройства, содержащая

ферромагнитные тела, в которой при наличии намагничивающей силы возникает магнитный поток и вдоль которой замыкаются линии магнитной индукции. Магнитная цепь состоит из магнитопровода (сердечника) и источника намагничивающей силы. Источниками намагничивающей силы являются постоянные магниты или катушки с токами. В конструктивном отношении магнитные цепи выполняют не разветвленными и разветвленными.

Прямая задача расчета магнитных цепей заключается в определении по заданному магнитному потоку в цепи намагничивающей силы, необходимой для создания этого потока.

На рисунок 8.1 изображена неразветвленная магнитная цепь, в которой замыкается один и тот же магнитный поток на всех участках магнитопровода. Кроме основного магнитного потока, который замыкается в магнитопроводе в цепи присутствуют магнитные потоки рассеяния. Для упрощения расчет ведется без учета магнитных потоков рассеяния.

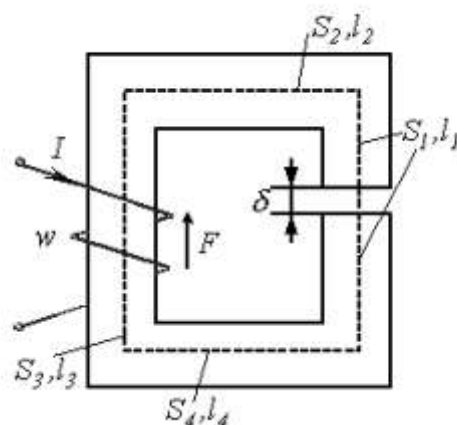


Рисунок 8.1 –Неразветвленная магнитная цепь

Порядок расчета:

- А) Проводят среднюю магнитную линию
- Б) Разбивают магнитную цепь на однородные участки с неизменными сечениями и определяют площадь поперечного сечения участков S и длины l по средней магнитной линии;
- В) По заданному магнитному потоку и уже известной площади поперечного сечения S сердечника находят магнитную индукцию на каждом из участков по формуле (3.1).

$$B = \frac{\Phi}{S}. \quad (3.1)$$

- Г). По кривым намагничивания (рисунок 8.2) для каждого ферромагнитного участка определяют напряженность магнитного поля H .

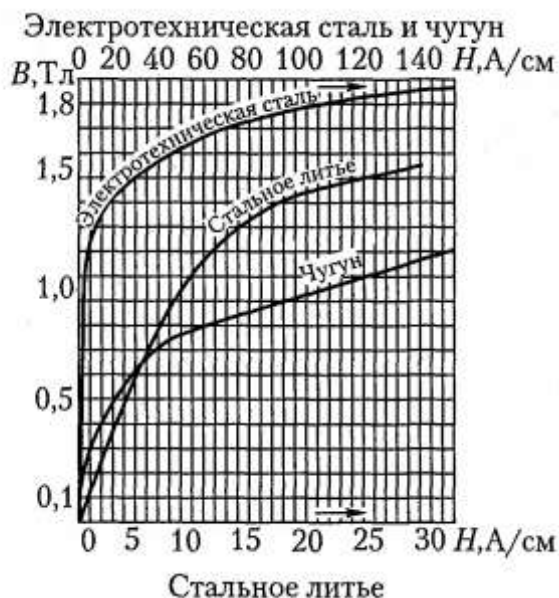


Рисунок 8.2- Кривые намагничивания стали и чугуна

Д) Напряженность поля в воздушном зазоре или не ферромагнитном участке определяется по формуле

$$H_0 = \frac{B_0}{\mu_0} = \frac{B_0}{125 \cdot 10^{-8}}$$

Д. По второму закону Кирхгофа сумма магнитных напряжений на отдельных участках равна искомой магнитодвижущей силе (МДС),

$$I \cdot W = H_1 \cdot l_1 + H_2 \cdot l_2 + \dots + H_n \cdot l_n + H_o \cdot \delta_o$$

где l – длина магнитопровода, подсчитанная по средней линии без учета закруглений.

Форма представления результата:

Работа выполняется в тетрадях для практических работ, сдается в конце занятия в форме решенной задачи.

Критерии оценки:

- оценка «отлично» выставляется студенту, если расчет выполнен в полном объеме, решение оформлено с соблюдением установленных правил; студент свободно владеет теоретическим материалом, безошибочно применяет его при решении задач;
- оценка «хорошо» выставляется студенту, если при выполнении задания допущены незначительные ошибки, решение оформлено с соблюдением установленных правил; студент свободно владеет теоретическим материалом, безошибочно применяет его при решении задач;
- оценка «удовлетворительно» выставляется студенту, если задание выполнено с «грубыми» ошибками, решение оформлено без соблюдения установленных правил;
- оценка «неудовлетворительно» выставляется студенту, если работа не выполнена.

Тема 4.3 Общий случай неразветвленной цепи переменного тока

Практическая работа 9 «Расчёт электрической цепи переменного тока с последовательным соединением элементов»

Цель:

- закрепить знания по изученной теме «Общий случай неразветвленной цепи переменного тока»;
- научить рассчитывать разветвлённые электрические цепи переменного тока.

Выполнив работу, Вы будете:

уметь:

- У2. рассчитывать параметры электрических, магнитных цепей
- У5. читать принципиальные, электрические и монтажные схемы;

Материальное обеспечение:

Конспект лекций, инструкция к выполнению практической работы, рабочая тетрадь.

Задание:

1. Определить в соответствие с заданием токи и напряжения в электрической цепи символическим методом.
2. Определить активную, реактивную и полную мощности электрической цепи.

Порядок выполнения работы:

1. Повторить конспект лекций по темам «Основные сведения о синусоидальном электрическом токе», «Расчет неразветвленной электрической цепи переменного тока», «Общий случай неразветвленной цепи переменного тока» .
2. Начертите электрическую схему и укажите все токи и напряжения.
3. В соответствие с заданием определите ток и все требуемые напряжения в электрической цепи.
4. Постройте в масштабе векторную диаграмму.
5. Определите активную, реактивную и полную мощности электрической цепи.

Форма представления результата:

Работа выполняется в тетрадях для практических работ, сдается в конце занятия в форме решенной задачи.

Критерии оценки:

- оценка «**отлично**» выставляется студенту, если расчет выполнен в полном объеме, решение оформлено с соблюдением установленных правил; студент свободно владеет теоретическим материалом, безошибочно применяет его при решении задач;
- оценка «**хорошо**» выставляется студенту, если при выполнении задания допущены незначительные ошибки, решение оформлено с соблюдением установленных правил; студент свободно владеет теоретическим материалом, безошибочно применяет его при решении задач;
- оценка «**удовлетворительно**» выставляется студенту, если задание выполнено с «грубыми» ошибками, решение оформлено без соблюдения установленных правил;
- оценка «**неудовлетворительно**» выставляется студенту, если работа не выполнена.

Тема 4.4 Расчет электрических цепей переменного тока**Практическая работа 10 «Расчёт электрической цепи переменного тока методом проводимости»****Цель:**

- закрепить знания по изученной теме
- научить рассчитывать е электрические цепи переменного тока методом проводимости.

Выполнив работу, Вы будете:

уметь:

- У2. рассчитывать параметры электрических, магнитных цепей
- У5. читать принципиальные, электрические и монтажные схемы;

Материальное обеспечение:

Конспект лекций, инструкция к выполнению практической работы, рабочая тетрадь.

Задание:

1. Определить в соответствии с заданием токи и напряжения в электрической цепи.
2. Определить активную, реактивную и полную мощности электрической цепи.

Порядок выполнения работы:

1. Повторить конспект лекций по темам «Основные сведения о синусоидальном электрическом токе», «Расчет неразветвленной электрической цепи переменного тока», «Общий случай неразветвленной цепи переменного тока».
2. Начертите электрическую схему и укажите все токи и напряжения.
3. В соответствии с заданием определите ток и все требуемые напряжения в электрической цепи методом проводимости.
4. Постройте в масштабе векторную диаграмму.
5. Определите активную, реактивную и полную мощности электрической цепи.

Форма представления результата:

Работа выполняется в тетрадях для практических работ, сдается в конце занятия в форме решенной задачи.

Ход работы:

Для расчета разветвленных электрических цепей переменного тока применяется метод проводимости. Проводимость измеряется в Сименсах (См) и является величиной противоположной сопротивлению.

На рисунке представлена схема параллельного соединения двух ветвей с индуктивной и емкостной нагрузкой.

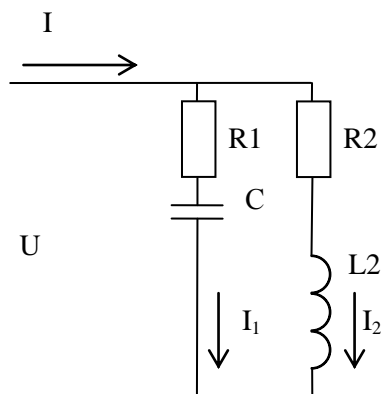


Рисунок 11.1 – Схема параллельного соединения ветвей в цепи переменного тока

При параллельном соединении мгновенное значение общего тока определяется как сумма мгновенных значений токов параллельных ветвей.

$$i = i_1 + i_2 \quad \text{или} \quad \bar{I} = \bar{I}_1 + \bar{I}_2$$

Сложение синусоидальных величин выполним в векторной форме (рисунок 11.1). Построение векторной диаграммы при параллельном соединении начинается с вектора напряжения, общего для параллельных ветвей.

Длина векторов равна действующему значению синусоидальной величины, а угол между током и напряжением определяется видом соответствующего элемента электрической цепи.

Ток I_1 опережает напряжение на угол φ_1 . Ток I_2 отстает от напряжения на угол φ_2 . Значения сдвига фаз определяются по формулам.

$$\varphi_1 = \arccos\left(\frac{R_1}{Z_1}\right)$$

$$\varphi_2 = \arccos\left(\frac{R_2}{Z_2}\right)$$

Действующие значения токов (длины векторов) определяются по закону Ома

$$I_1 = \frac{U}{Z_1} = \frac{U}{\sqrt{R_1^2 + X_{C1}^2}},$$

$$I_2 = \frac{U}{Z_2} = \frac{U}{\sqrt{R_2^2 + X_{L2}^2}},$$

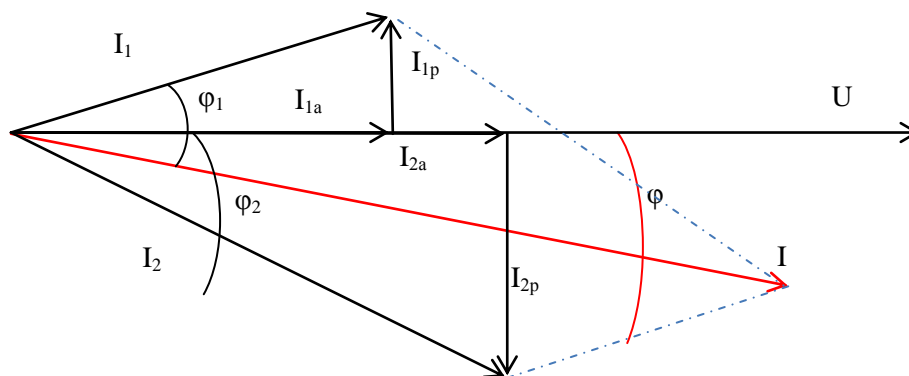


Рисунок 11.2 -Векторная диаграмма для электрической цепи переменного тока с последовательным соединением ветвей

Токи в ветвях I_1 и I_2 можно разложить по двум составляющим (активной и реактивной).

$$\begin{aligned} \vec{I}_1 &= \vec{I}_{1a} + \vec{I}_{1p} \\ \vec{I}_2 &= \vec{I}_{2a} + \vec{I}_{2p} \end{aligned}$$

Активная составляющая тока совпадает с напряжением по фазе и определяется из векторной диаграммы

$$I_{1a} = I_1 \cdot \cos \varphi_1 = \frac{U}{Z_1} \cdot \frac{R_1}{Z_1} = U \cdot g_1 ,$$

$$I_{2a} = I_2 \cdot \cos \varphi_2 = \frac{U}{Z_2} \cdot \frac{R_2}{Z_2} = U \cdot g_2 ,$$

где g – активная проводимости ветви, определяется как отношение активного сопротивления ветви к квадрату полного сопротивления ветви.

$$g_i = \frac{R_i}{Z_i^2} ,$$

Реактивная составляющая тока опережает (в цепи с емкостной нагрузкой) или отстает (в цепи с индуктивной нагрузкой) от напряжения на 90° и определяется из векторной диаграммы

$$I_{1p} = I_1 \cdot \sin \varphi_1 = \frac{U}{Z_1} \cdot \frac{X_{C1}}{Z_1} = U \cdot b_1 ,$$

$$I_{2p} = I_2 \cdot \sin \varphi_2 = \frac{U}{Z_2} \cdot \frac{X_{L2}}{Z_2} = U \cdot b_2 ,$$

где b – реактивная проводимость ветви, определяется как отношение реактивного сопротивления ветви к квадрату полного сопротивления ветви.

$$b_i = \frac{X_i}{Z_i^2} ,$$

Общий ток можно разложить на две составляющие (активную и реактивную). Активная составляющая общего тока определяется из векторной диаграммы

$$I_a = I_{1a} + I_{2a} = U \cdot g_1 + U \cdot g_2 = U \cdot (g_1 + g_2) = U \cdot g_{\text{общ}} ,$$

где $g_{\text{общ}}$ – общая активная проводимость параллельных ветвей, определяется как сумма активных проводимостей n параллельных ветвей.

$$g_{\text{общ}} = \sum_{i=1}^n g_i$$

Реактивная составляющая общего тока определяется из векторной диаграммы

$$I_p = -I_{1p} + I_{2p} = -U \cdot b_1 + U \cdot b_2 = U \cdot (-b_1 + b_2) = U \cdot b_{\text{общ}} ,$$

где $b_{\text{общ}}$ -общая реактивная проводимость параллельных ветвей, определяется как сумма реактивных проводимостей n параллельных ветвей.

$$b_{\text{общ}} = \sum_{i=1}^n b_i$$

При расчете общей реактивной проводимости необходимо помнить, что емкостная проводимость берется с противоположным знаком («-») по отношению к индуктивной проводимости. Если общая проводимость отрицательно, это говорит о ёмкостном характере электрической цепи.

Действующее значение общего тока определяется из геометрии векторной диаграммы по теореме Пифагора.

$$I = \sqrt{I_a^2 + I_p^2} = \sqrt{(U \cdot g_{\text{общ}})^2 + (U \cdot b_{\text{общ}})^2} = U \cdot \sqrt{g_{\text{общ}}^2 + b_{\text{общ}}^2} = U \cdot y_{\text{общ}}$$

где $y_{\text{общ}}$ -общая проводимость параллельных ветвей

$$y_{\text{общ}} = \sqrt{g_{\text{общ}}^2 + b_{\text{общ}}^2}$$

Таким образом, расчет разветвленной электрической цепи переменного тока методом проводимости сводится к определению общей проводимости параллельных ветвей, и определению общего тока/

Критерии оценки:

- оценка **«отлично»** выставляется студенту, если расчет выполнен в полном объеме, решение оформлено с соблюдением установленных правил; студент свободно владеет теоретическим материалом, безошибочно применяет его при решении задач;

- оценка **«хорошо»** выставляется студенту, если при выполнении задания допущены незначительные ошибки, решение оформлено с соблюдением установленных правил; студент свободно владеет теоретическим материалом, безошибочно применяет его при решении задач;

- оценка **«удовлетворительно»** выставляется студенту, если задание выполнено с «грубыми» ошибками, решение оформлено без соблюдения установленных правил;

- оценка **«неудовлетворительно»** выставляется студенту, если работа не выполнена.

Практическая работа 11 «Расчет электрической цепи переменного тока символическим методом»

Цель:

- закрепить знания по изученной теме «Символический метод расчета цепей переменного тока»;

- научить рассчитывать неразветвленные электрические цепи переменного тока.

Выполнив работу, Вы будете:

уметь:

- У2. рассчитывать параметры электрических, магнитных цепей

-У5. читать принципиальные, электрические и монтажные схемы;

Материальное обеспечение:

Конспект лекций, инструкция к выполнению практической работы, рабочая тетрадь.

Задание:

1. Определить в соответствии с заданием токи и напряжения в электрической цепи.
2. Определить активную, реактивную и полную мощности электрической цепи.

Порядок выполнения работы:

1. Повторить конспект лекций по темам «Основные сведения о синусоидальном электрическом токе», «Расчет неразветвленной электрической цепи переменного тока», «Общий случай неразветвленной цепи переменного тока», «Символический метод расчета цепей переменного тока».
2. Начертите электрическую схему и укажите все токи и напряжения.
3. В соответствии с заданием определите ток и все требуемые напряжения в электрической цепи символическим методом.
4. Постройте в масштабе векторную диаграмму.
5. Определите активную, реактивную и полную мощности электрической цепи.

Ход работы:

Пример 6. Определить токи в цепи переменного тока (рисунок 12.1) символическим методом. Построить векторную диаграмму.

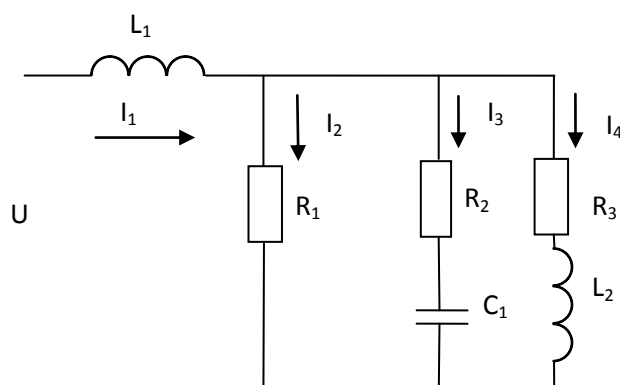


Рисунок 12.1– Схема для расчета электрической цепи переменного тока символическим методом

Дано: $R_1=5\text{Ом}$; $R_2=3\text{Ом}$; $R_3=15\text{Ом}$; $f=50\text{Гц}$; $L_2=10\text{мГн}$; $C_1=300\text{мкФ}$; $L_1=20\text{мГн}$;

$U=100\text{В}$ (действующее значение напряжения питания).

Найти: $I_1, I_2, I_3, I_4, P, Q, S$ -?

Решение:

1. Определяется угловая частота и индуктивные и ёмкостные сопротивления пассивных элементов электрической цепи.

$$\omega = 2 \cdot \pi \cdot f = 2 \cdot 3.14 \cdot 50 = 314\text{с}^{-1},$$

$$X_{L1} = \omega \cdot L_1 = 314 \cdot 20 \cdot 10^{-3} = 6.28\text{Ом},$$

$$X_{L2} = \omega \cdot L_2 = 314 \cdot 10 \cdot 10^{-3} = 3.14 \text{ Ом},$$

$$X_{C1} = \frac{1}{\omega \cdot C} = \frac{1}{314 \cdot 300 \cdot 10^{-6}} = 10.61 \text{ Ом}$$

2. Определяются комплексные сопротивления каждой ветви электрической цепи.

$$\dot{Z}_1 = j \cdot X_{L1} = j \cdot 6.28 = 6.28 \cdot e^{j90},$$

$$\dot{Z}_2 = R_1 = 5 = 5 \cdot e^{j0},$$

$$\dot{Z}_3 = R_2 - j \cdot X_{C1} = 3 - j \cdot 10.61 = 11.03 \cdot e^{-j74.22},$$

$$\dot{Z}_4 = R_3 + j \cdot X_{L2} = 15 + j \cdot 3.14 = 15.325 \cdot e^{j11.823}$$

3. Схема состоит из четырех ветвей. Вторая третья и четвертая ветви включены параллельно.

Определим комплексное общее сопротивление трех параллельно включенных ветвей.

$$\begin{aligned} \frac{1}{\dot{Z}_{\parallel}} &= \frac{1}{\dot{Z}_2} + \frac{1}{\dot{Z}_3} + \frac{1}{\dot{Z}_4} = \frac{1}{5 \cdot e^{j0}} + \frac{1}{11.03 \cdot e^{-j74.22}} + \frac{1}{15.325 \cdot e^{j11.823}} = \\ &= 0.2 \cdot e^{j0} + 0.0906 \cdot e^{j74.22} + 0.0652 \cdot e^{-j11.823} = 0.2 + 0.0246 + j \cdot 0.0872 + 0.0638 - j \cdot 0.01366 = \\ &= 0.2884 + j \cdot 0.0738 = 0.2977 \cdot e^{j14.36} \end{aligned}$$

$$\dot{Z}_{\parallel} = \frac{1}{0.2977 \cdot e^{j14.36}} = 3.36 \cdot e^{-j14.36} = 3.255 - j \cdot 0.8333$$

4. Первая ветвь включена последовательно к трем параллельно включенным ветвям. Определяется комплексное общее сопротивление всей схемы.

$$\dot{Z}_{\text{общ}} = \dot{Z}_1 + \dot{Z}_{\parallel} = j \cdot 6.28 + 3.255 - j \cdot 0.8333 = 3.255 + j \cdot 5.44 = 6.345 \cdot e^{j59.136}$$

5. Определяется ток первой ветви.

$$\dot{I}_1 = \frac{\dot{U}}{\dot{Z}_{\text{общ}}} = \frac{100 \cdot e^{j0}}{6.345 \cdot e^{j59.136}} = 15.76 \cdot e^{-j59.136} = 8.085 - j \cdot 13.53$$

6. Определяется напряжение на параллельных ветвях.

$$\dot{U}_{\parallel} = \dot{I}_1 \cdot \dot{Z}_{\parallel} = 15.76 \cdot e^{-j59.136} \cdot 3.36 \cdot e^{-j14.36} = 52.95 \cdot e^{-j73.496} = 15.04 - j \cdot 50.77$$

7. Определяется ток параллельных ветвей

$$\dot{I}_2 = \frac{\dot{U}_{//}}{\dot{Z}_2} = \frac{52.95 \cdot e^{-j73.496}}{5 \cdot e^{j0}} = 10.59 \cdot e^{-j73.496} = 3.01 - j \cdot 10.15,$$

$$\dot{I}_3 = \frac{\dot{U}_{//}}{\dot{Z}_3} = \frac{52.95 \cdot e^{-j73.496}}{11.03 \cdot e^{-j74.22}} = 4.8 \cdot e^{j0.724} = 4.8 - j \cdot 0.0606$$

$$\dot{I}_4 = \frac{\dot{U}_{//}}{\dot{Z}_4} = \frac{52.95 \cdot e^{-j73.496}}{15.325 \cdot e^{j11.823}} = 3.455 \cdot e^{-j85/32} = 0.282 - j \cdot 3.44$$

8 Условие проверки: комплексный ток первой ветви равен сумме комплексных токов параллельных ветвей.

$$\dot{I}_1 = \dot{I}_2 + \dot{I}_3 + \dot{I}_4 = 3.01 - j \cdot 10.15 + 4.8 - j \cdot 0.0606 + 0.282 - j \cdot 3.44 = 8.1116 - j13.53$$

Сравним с током, определенным в пункте 4

$$8.1116 - j \cdot 13.53 \approx 8.085 - j \cdot 13.53$$

Условие проверки выполняется.

9. Определяется комплексная мощность

$$S = \dot{U} \cdot \dot{I}_1^* = 100 \cdot e^{j0} \cdot 15.76 \cdot e^{-(-j59.136)} = 1576 \cdot e^{j59.136} = 808.5 + j \cdot 1352.8 = P + j \cdot Q$$

Активная мощность $P=873.2$ Вт

Реактивная мощность $Q=1264.6$ ВАр

Полная мощность $S=1576$ ВА

Построение векторной диаграммы осуществляется по координатам в комплексной плоскости.

Форма представления результата:

Работа выполняется в тетрадях для практических работ, сдается в конце занятия в форме решенной задачи.

Критерии оценки:

- оценка «**отлично**» выставляется студенту, если расчет выполнен в полном объеме, решение оформлено с соблюдением установленных правил; студент свободно владеет теоретическим материалом, безошибочно применяет его при решении задач;

- оценка «**хорошо**» выставляется студенту, если при выполнении задания допущены незначительные ошибки, решение оформлено с соблюдением установленных правил; студент свободно владеет теоретическим материалом, безошибочно применяет его при решении задач;

- оценка «**удовлетворительно**» выставляется студенту, если задание выполнено с «грубыми» ошибками, решение оформлено без соблюдения установленных правил;

- оценка «**неудовлетворительно**» выставляется студенту, если работа не выполнена.

Тема 5.2 Способы соединения фаз трехфазных генераторов и приемников электрической энергии

Практическая работа 12 «Расчет трехфазной электрической цепи при соединении потребителя «звездой».

Цель:

- закрепить знания по изученной теме «Способы соединения фаз трехфазных генераторов и приемников электрической энергии»;
- научить рассчитывать трехфазные электрические цепи при соединении фаз приемника звездой.

Выполнив работу, Вы будете:

уметь:

- У2. рассчитывать параметры электрических, магнитных цепей
- У5. читать принципиальные, электрические и монтажные схемы;

Материальное обеспечение:

Конспект лекций, инструкция к выполнению практической работы, рабочая тетрадь.

Задание:

1. Определить линейные и фазные токи в заданной электрической цепи.
2. Определить мощность электрической цепи.
3. Построить векторную диаграмму.

Порядок выполнения работы:

1. Повторить конспект лекций по теме «Способы соединения фаз трехфазных генераторов и приемников электрической энергии».
2. Начертить схему. Определить схему соединения фаз приемника.
3. Определить фазные напряжения, фазные и линейные токи.
4. Построить в масштабе векторную диаграмму.
5. Определить мощности трехфазной электрической цепи.

Ход работы:

1. Изучить алгоритм расчета трехфазной цепи при соединении фаз потребителя звездой при симметричной нагрузке.

Нагрузка называется симметричной, если токи в фазах равны по амплитуде и векторы токов сдвинуты на 120° . Тогда геометрическая сумма токов равна нулю и через нулевой проводник ток не протекает.

Условием симметричной нагрузки является равенство комплексных сопротивлений в фазах.

$$\overset{\square}{Z}_A = \overset{\square}{Z}_B = \overset{\square}{Z}_C$$

Порядок расчета:

А) Записать фазные напряжения в комплексной форме. Начальную фазу U_A примем равной 90° .

$$\dot{U}_A = U_A \cdot e^{j90},$$

$$\dot{U}_B = U_B \cdot e^{-j30},$$

$$\dot{U}_C = U_C \cdot e^{-j150},$$

Б) Определяются комплексные сопротивления фаз приемника $\overset{\square}{Z}_A, \overset{\square}{Z}_B, \overset{\square}{Z}_C$

С) Токи в фазах определяются по закону Ома

$$\overset{\square}{I}_A = \frac{\overset{\square}{U}_A}{\overset{\square}{Z}_A},$$

$$I_B = \frac{U_B}{Z_B},$$

$$I_C = \frac{U_C}{Z_C},$$

Д) Ток в нулевом проводе в результате решения должен быть равен нулю.

$$I_N = I_A + I_B + I_C = 0$$

Е) Построение векторной диаграммы осуществляется в комплексной плоскости.

2. 1. Изучить алгоритм расчета трехфазной цепи при соединении фаз потребителя звездой при симметричной нагрузке без нулевого провода.

Нагрузка является не симметричной, если не выполняется условие $Z_A = Z_B = Z_C$

Если отсутствует нулевой провод в этом случае между нейтральной точкой источника и нейтральной точкой приемника возникает разность потенциалов $U_{NN'}$, которая называется смещением нейтрали и определяется по формуле.

$$U_{NN'} = \frac{U_A \cdot y_A + U_B \cdot y_B + U_C \cdot y_C}{y_A + y_B + y_C},$$

где y_A, y_B, y_C - комплексные проводимости фаз.

Напряжение на фазах потребителя будут разные и не будут равны напряжению на фазах источника и определяются по формулам.

$$\dot{U}'_A = \dot{U}_A - \dot{U}_{NN'}$$

$$\dot{U}'_B = \dot{U}_B - \dot{U}_{NN'}$$

$$\dot{U}'_C = \dot{U}_C - \dot{U}_{NN'}$$

Порядок расчета:

А) Записать фазные напряжения в комплексной форме. Начальную фазу U_A примем равной 90° по формулам

$$\dot{U}_A = U_A \cdot e^{j90},$$

$$\dot{U}_B = U_B \cdot e^{-j30},$$

$$\dot{U}_C = U_C \cdot e^{-j150},$$

Б) Определяются комплексные сопротивления фаз приемника Z_A, Z_B, Z_C и комплексные проводимости фаз приемника y_A, y_B, y_C .

С) Определить смещение нейтрали.

- Д) Определить напряжения на фазах приемника.
- Е) Токи в фазах определяются по закону Ома.
- 3) Сумма токов в фазах равна нулю.

$$\vec{I}_A + \vec{I}_B + \vec{I}_C = 0$$

И) Построение векторной диаграммы осуществляется в комплексной плоскости.

3. Изучить алгоритм расчета расчет трехфазной цепи при соединении фаз потребителя звездой с нулевым проводом при несимметричной нагрузке.

90° .

Б) Определяются комплексные сопротивления фаз приемника $\vec{Z}_A, \vec{Z}_B, \vec{Z}_C$

С) Токи в фазах определяются по закону Ома .

Д) Ток в нулевом проводе определяется . Для выравнивания напряжения при несимметричной нагрузке и соединении фаз потребителя звездой применяется нулевой провод, соединяющий нейтральную точку источника с нейтральной точкой приемника. Тогда, если пренебречь падением напряжения в линейных проводах, напряжение на фазах приемника будут равны напряжению на фазах источника.

Порядок расчета:

- А) Записать фазные напряжения в комплексной форме. Начальную фазу U_A примем равной
- Е) Построение векторной диаграммы осуществляется в комплексной плоскости.

Форма представления результата:

Работа выполняется в тетрадях для практических работ, сдается в конце занятия в форме решенной задачи.

Критерии оценки:

- оценка «**отлично**» выставляется студенту, если расчет выполнен в полном объеме, решение оформлено с соблюдением установленных правил; студент свободно владеет теоретическим материалом, безошибочно применяет его при решении задач;
- оценка «**хорошо**» выставляется студенту, если при выполнении задания допущены незначительные ошибки, решение оформлено с соблюдением установленных правил; студент свободно владеет теоретическим материалом, безошибочно применяет его при решении задач;
- оценка «**удовлетворительно**» выставляется студенту, если задание выполнено с «грубыми» ошибками, решение оформлено без соблюдения установленных правил;
- оценка «**неудовлетворительно**» выставляется студенту, если работа не выполнена.

Практическая работа 13 «Расчет трехфазной электрической цепи при соединении потребителя «треугольником».

Цель:

- закрепить знания по изученной теме «Способы соединения фаз трехфазных генераторов и приемников электрической энергии»;
- научить рассчитывать трехфазные электрические цепи при соединении фаз приемника треугольником.

Выполнив работу, Вы будете:

уметь:

- У2. рассчитывать параметры электрических, магнитных цепей
- У5. читать принципиальные, электрические и монтажные схемы;

Материальное обеспечение:**Материальное обеспечение:**

Конспект лекций, инструкция к выполнению практической работы, рабочая тетрадь.

Задание:

1. Определить линейные и фазные токи в заданной электрической цепи.
2. Определить мощность электрической цепи.
3. Построить векторную диаграмму.

Порядок выполнения работы:

1. Повторить конспект лекций по теме «Способы соединения фаз трехфазных генераторов и приемников электрической энергии».
2. Начертить схему. Определить схему соединения фаз приемника.
3. Определить фазные напряжения, фазные и линейные токи.
4. Построить в масштабе векторную диаграмму.
5. Определить мощности трехфазной электрической цепи.

Ход работы:

1. Изучить алгоритм расчета расчет трехфазной цепи при соединении фаз потребителя треугольником.

Порядок расчета:

А) Записать фазные напряжения в комплексной форме. Начальную фазу U_{AB} примем равной нулю.

$$\begin{aligned}\dot{U}_{AB} &= U_{AB} \cdot e^{j0}, \\ \dot{U}_{BC} &= U_{BC} \cdot e^{-j120}, \\ \dot{U}_{CA} &= U_{CA} \cdot e^{-j30}\end{aligned}$$

Б) Определяются комплексные сопротивления фаз приемника $\overset{\square}{Z}_{AB}, \overset{\square}{Z}_{BC}, \overset{\square}{Z}_{CA}$

С) Токи в фазах определяются по закону Ома

$$\begin{aligned}\overset{\square}{I}_{AB} &= \frac{\overset{\square}{U}_{AB}}{\overset{\square}{Z}_{AB}}, \\ \overset{\square}{I}_{BC} &= \frac{\overset{\square}{U}_{BC}}{\overset{\square}{Z}_{BC}}, \\ \overset{\square}{I}_{CA} &= \frac{\overset{\square}{U}_{CA}}{\overset{\square}{Z}_{CA}},\end{aligned}$$

Д) Определяются линейные токи по формулам

Е) Построение векторной диаграммы осуществляется в комплексной плоскости.

Форма представления результата:

Работа выполняется в тетрадях для практических работ, сдается в конце занятия в форме решенной задачи.

Критерии оценки:

- оценка «**отлично**» выставляется студенту, если расчет выполнен в полном объеме, решение оформлено с соблюдением установленных правил; студент свободно владеет теоретическим материалом, безошибочно применяет его при решении задач;

- оценка «**хорошо**» выставляется студенту, если при выполнении задания допущены незначительные ошибки, решение оформлено с соблюдением установленных правил; студент свободно владеет теоретическим материалом, безошибочно применяет его при решении задач;

- оценка «**удовлетворительно**» выставляется студенту, если задание выполнено с «грубыми» ошибками, решение оформлено без соблюдения установленных правил;

- оценка «**неудовлетворительно**» выставляется студенту, если работа не выполнена.

Практическая работа 14 «Расчет трехфазной электрической цепи в аварийных режимах»

Цель:

- закрепить знания по изученной теме «Способы соединения фаз трехфазных генераторов и приемников электрической энергии»;

- научить рассчитывать трехфазные электрические цепи при соединении фаз приемника звездой или треугольником в аварийных режимах.

Выполнив работу, Вы будете:

уметь:

- У1. подбирать электрические приборы и оборудование с определенными параметрами и характеристиками;

- У2. рассчитывать параметры электрических, магнитных цепей

- У3. снимать показания и пользоваться электроизмерительными приборами и приспособлениями;

-У4. собирать электрические схемы;

-У5. читать принципиальные, электрические и монтажные схемы;

Материальное обеспечение:

Конспект лекций, инструкция к выполнению практической работы, рабочая тетрадь.

Задание:

1. Определить линейные и фазные токи в заданной электрической цепи для заданного аварийного режима.

2. Построить векторную диаграмму.

Порядок выполнения работы:

1. Повторить конспект лекций по теме «Способы соединения фаз трехфазных генераторов и приемников электрической энергии».

2. Начертить схему. Определить схему соединения фаз приемника.

3. Определить фазные напряжения, фазные и линейные токи при заданном аварийном режиме работы.

4. Построить в масштабе векторную диаграмму.

5. Сделать выводы об изменениях токов и напряжений в аварийном режиме.

Форма представления результата:

Работа выполняется в тетрадях для практических работ, сдается в конце занятия в форме решенной задачи.

Критерии оценки:

- оценка «**отлично**» выставляется студенту, если расчет выполнен в полном объеме, решение оформлено с соблюдением установленных правил; студент свободно владеет теоретическим материалом, безошибочно применяет его при решении задач;

- оценка **«хорошо»** выставляется студенту, если при выполнении задания допущены незначительные ошибки, решение оформлено с соблюдением установленных правил; студент свободно владеет теоретическим материалом, безошибочно применяет его при решении задач;
- оценка **«удовлетворительно»** выставляется студенту, если задание выполнено с «грубыми» ошибками, решение оформлено без соблюдения установленных правил;
- оценка **«неудовлетворительно»** выставляется студенту, если работа не выполнена.

Практическая работа 15 «Изучение осциллограмм при аварийных режимах в трехфазных цепях»

Цель:

- закрепить знания по изученной теме «Способы соединения фаз трехфазных генераторов и приемников электрической энергии»;
- научить анализировать осциллограмм аварийных режимов в трехфазных электрических цепях.

Выполнив работу, Вы будете:

уметь:

- У2. рассчитывать параметры электрических, магнитных цепей
- У5. читать принципиальные, электрические и монтажные схемы;

Материальное обеспечение:

Материальное обеспечение:

Конспект лекций, инструкция к выполнению практической работы, рабочая тетрадь.

Задание:

1. Выполнить анализ аварийных режимов работы в трехфазных цепях.

Порядок выполнения работы:

1. Повторить конспект лекций по теме «Способы соединения фаз трехфазных генераторов и приемников электрической энергии».
2. Начертить схему.
3. Определить род аварийного режима.
4. Определить по осциллограммам значения токов и напряжений.
4. Построить в масштабе векторную диаграмму при аварийном режиме.
5. Сделать выводы об изменениях токов и напряжений в аварийном режиме.

Форма представления результата:

Работа выполняется в тетрадях для практических работ, сдается в конце занятия в форме решенной задачи.

Критерии оценки:

- оценка **«отлично»** выставляется студенту, если расчет выполнен в полном объеме, решение оформлено с соблюдением установленных правил; студент свободно владеет теоретическим материалом, безошибочно применяет его при решении задач;
- оценка **«хорошо»** выставляется студенту, если при выполнении задания допущены незначительные ошибки, решение оформлено с соблюдением установленных правил; студент свободно владеет теоретическим материалом, безошибочно применяет его при решении задач;
- оценка **«удовлетворительно»** выставляется студенту, если задание выполнено с «грубыми» ошибками, решение оформлено без соблюдения установленных правил;
- оценка **«неудовлетворительно»** выставляется студенту, если работа не выполнена.

Тема 6.2 Полупроводниковые приборы Практическая работа 16 «Расчет h- параметров транзисторов»

Цель:

- закрепить теоретические знания по теме «биполярные транзисторы»;
- сформировать умение анализировать характеристики транзистора включенного по схеме с общим эмитером и определять по характеристикам h-параметры транзистора;
- выработка умений и навыков по применению формул;
- выработка умений и навыков по составлению алгоритма типовых заданий;
- применение полученных знаний на практике.

Выполнив работу, Вы будете:

уметь:

- У1. подбирать электрические приборы и оборудование с определенными параметрами и характеристиками;
- У2. рассчитывать параметры электрических, магнитных цепей;
- У5. читать принципиальные, электрические и монтажные схемы
- У6. определять параметры полупроводниковых приборов и типовых электронных каскадов по заданным условия;

Материальное обеспечение: Раздаточный материал с индивидуальным заданием.**Задание:**

Рассчитать h- параметры транзистора.

Порядок выполнения работы:

1. Повторить лекцию по теме «Транзисторы»;
2. Рассчитать h- параметры транзистора.
3. Выполнить отчет о проделанной работе.

Ход работы:

1. Начертить схему и входную и выходную характеристики транзистора в соответствие с заданным вариантом.

2. Определить h- параметры по входным характеристикам

1) h_{11} - входное сопротивление транзистора для переменного сигнала. Определяется по входным характеристикам транзистора при постоянном напряжении $U_{КЭ}$.

$$h_{11} = \frac{\Delta U_{БЭ}}{\Delta I_B} \text{ при } \Delta U_{КЭ}=0$$

2) h_{12} - коэффициент обратной связи по напряжению. Определяется по входным характеристикам транзистора при постоянном токе I_B .

$$h_{12} = \frac{\Delta U_{БЭ}}{\Delta U_{КЭ}} \text{ при } \Delta I_B=0$$

2. Определить h- параметры по выходным характеристикам

3) h_{21} - коэффициент передачи по току. Определяется по выходным характеристикам транзистора при постоянном напряжении $U_{КЭ}$.

$$h_{21} = \frac{\Delta I_K}{\Delta I_B} \text{ при } \Delta U_{КЭ}=0$$

4) h_{22} - выходная проводимость. Определяется по выходным характеристикам транзистора при постоянном токе I_B .

$$h_{22} = \frac{\Delta I_K}{\Delta I_B} \text{ при } \Delta U_{КЭ}=0$$

3. Ответить на контрольные вопросы в соответствии с вариантом задания

4. Сделать выводы по работе.

Форма представления результата:

Работа выполняется в тетрадях для практических работ, сдается в конце занятия в форме отчета по практической работе.

Критерии оценки:

- оценка «**отлично**» выставляется студенту, если отчет о выполнении практической работы выполнен в полном объеме, расчеты выполнены правильно, ответы на вопросы сформулированы точно и грамотно; студент свободно владеет теоретическим материалом, безошибочно применяет его при выполнении практической работы;

- оценка «**хорошо**» выставляется студенту, если при выборе элементов выпрямителя допущены незначительные ошибки, оформление отчета по практической работе не соответствует установленным требованиям, ответы на поставленные вопросы раскрыты не в полном объеме.

- оценка «**удовлетворительно**» выставляется студенту, если задание выполнено с «грубыми» ошибками, отчет по практической работе оформлен без соблюдения установленных правил.

- оценка «**неудовлетворительно**» выставляется студенту, если работа не выполнена.

Тема 6.4 Источники вторичного электропитания

Практическая работа 17 «Изучение схем и временных диаграмм выпрямителей»

Цель:

- читать принципиальные, электрические и монтажные схемы;

- анализировать осциллограммы и определять по ним значения электрических величин.

Выполнив работу, Вы будете:

уметь:

-У1. подбирать электрические приборы и оборудование с определенными параметрами и характеристиками;

-У2. рассчитывать параметры электрических, магнитных цепей;

-У5. читать принципиальные, электрические и монтажные схемы

-У6. определять параметры полупроводниковых приборов и типовых электронных каскадов по заданным условия;

- У8. производить расчет выпрямительных устройств

Материальное обеспечение:

Конспект лекций, инструкция к выполнению практической работы, справочная литература, рабочая тетрадь.

Задание:

1. Начертить схему заданного выпрямителя построить временные диаграммы.

2. Определить параметры заданной схемы.

Порядок выполнения работы:

1. Начертить схему заданного выпрямителя

2. Построить временные диаграммы для заданной схемы.

3. Определить параметры заданной схемы.

4. Сделать, выводы по работе схемы.

5. Ответить на контрольные вопросы. Защитить работу.

Форма представления результата:

Работа выполняется в тетрадях для практических работ, сдается в конце занятия в форме отчета по практической работе.

Критерии оценки:

- оценка «**отлично**» выставляется студенту, если отчет о выполнении практической работы выполнен в полном объеме, расчеты выполнены правильно, ответы на вопросы сформулированы точно и грамотно; студент свободно владеет теоретическим материалом, безошибочно применяет его при выполнении практической работы;

- оценка «**хорошо**» выставляется студенту, если при выборе элементов выпрямителя допущены незначительные ошибки, оформление отчета по практической работе не соответствует установленным требованиям, ответы на поставленные вопросы раскрыты не в полном объеме.

- оценка «**удовлетворительно**» выставляется студенту, если задание выполнено с «грубыми» ошибками, отчет по практической работе оформлен без соблюдения установленных правил.

- оценка «**неудовлетворительно**» выставляется студенту, если работа не выполнена.

Практическая работа 18 «Расчёт параметров трехфазных выпрямителей в программе в программе Microsoft Excel

Цель:

- изучить принцип действия схем трехфазных выпрямителей;
- научить рассчитывать параметры трехфазных выпрямителей;
- закрепить теоретических знаний;
- выработать умения и навыки по применению формул;
- получение опыта решения практических задач в программе Microsoft Excel.

Выполнив работу, Вы будете:

уметь:

- У1. подбирать электрические приборы и оборудование с определенными параметрами и характеристиками;
- У2. рассчитывать параметры электрических, магнитных цепей;
- У5. читать принципиальные, электрические и монтажные схемы
- У6. определять параметры полупроводниковых приборов и типовых электронных каскадов по заданным условия;
- У8. производить расчет выпрямительных устройств

Материальное обеспечение:

Конспект лекций, инструкция к выполнению практической работы, справочная литература, рабочая тетрадь.

Краткие теоретические сведения:

Задание:

1. Рассчитать выпрямитель в соответствие с заданием.

Порядок выполнения работы:

1. Рассчитать мощность силового трансформатора в программе Microsoft Excel.
2. По справочнику выбрать трансформатор. Техническую характеристику трансформатора представить в таблице 11.1.
Таблица 11.1- Технические данные трансформатора

| Наименование | Обозначение | Значение |
|---|-----------------|----------|
| Номинальная мощность, кВА | S_n | |
| Номинальное напряжение первичной обмотки, В | U_{1n} | |
| Номинальное напряжение вторичной обмотки, В | U_{2n} | |
| Номинальный ток вторичной обмотки, А | $I_{2л}$ | |
| Напряжение короткого замыкания, % | $e_{к\%}$ | |
| Потери холостого хода, Вт | $\Delta P_{хх}$ | |
| Потери короткого замыкания, Вт | $\Delta P_{кз}$ | |
| Схема соединения обмоток трансформатора | | |

3. Рассчитать и выбрать количество вентилях (тиристоров).
4. Начертить схему включения вентилях.
5. Ответить на контрольные вопросы. Защитить работу.

Форма представления результата:

Работа выполняется в тетрадях для практических работ, сдается в конце занятия в форме отчета по практической работе.

Критерии оценки:

- оценка «**отлично**» выставляется студенту, если отчет о выполнении практической работы выполнен в полном объеме, расчеты выполнены правильно, ответы на вопросы сформулированы точно и грамотно; студент свободно владеет теоретическим материалом, безошибочно применяет его при выполнении практической работы;

- оценка «**хорошо**» выставляется студенту, если при выборе элементов выпрямителя допущены незначительные ошибки, оформление отчета по практической работе не соответствует установленным требованиям, ответы на поставленные вопросы раскрыты не в полном объеме.

- оценка «**удовлетворительно**» выставляется студенту, если задание выполнено с «грубыми» ошибками, отчет по практической работе оформлен без соблюдения установленных правил.

- оценка «**неудовлетворительно**» выставляется студенту, если работа не выполнена.

Тема 6.5. Основные сведения о микропроцессорах и микроконтроллерах

Практическая работа 19 «Программирование микропроцессорных устройств».

Цель:

- познакомить с принципами программирования ПЛК;
- сформировать навыки программирования простых алгоритмов работы электротехнических установок;
- познакомить с интерфейсом среды разработки;

Выполнив работу, Вы будете:

уметь:

- У1. подбирать электрические приборы и оборудование с определенными параметрами и характеристиками;
- У5. читать принципиальные, электрические и монтажные схемы;
- У6. определять параметры полупроводниковых приборов и типовых электронных каскадов по заданным условиям;

Материальное обеспечение:

Конспект лекций, инструкция к выполнению практической работы, справочная литература, рабочая тетрадь.

Задание:

1. Изучить принципы программирования ПЛК и особенности языка релейно-контактных схем, или релейных диаграмм (LD) и язык FBD.
2. Исследовать основные логические элементы.
3. Составить программу для заданного преподавателем алгоритма.
4. Решить кейс «Разработка алгоритма и составление программы для заданного механизма».
5. Изучить логические схемы терминала релейной защиты и автоматики.

Порядок выполнения работы:

1. Повторить теоретический материал по теме «Основные сведения о микропроцессорах и микроконтроллерах»
2. Изучить особенности языка релейно-контактных схем или релейных диаграмм (LD) и решить задачу.
3. Изучить особенности языка FBD и решить задачу.
4. Познакомиться с интерфейсом ПО для программирования ПЛК.
5. Составить программу на языке FBD для заданного преподавателем алгоритма.
6. Решить кейс «Разработка алгоритма и составление программы для заданного механизма».
- выполнить анализ работы заданного устройства;
- изучить принципиальную электрическую схему заданного устройства;
- самостоятельно разработать алгоритм работы устройства, работы устройств защиты и сигнализации;
- написать программу на языке FBD для реализации заданного алгоритма.
7. Изучить логические схемы терминала релейной защиты и автоматики (МТЗ, УРОВ, АПВ, АЧР);
8. Сделать выводы по работе
9. Защитить работу.

Форма представления результата:

Работа выполняется в тетрадях для практических работ, сдается в конце занятия в форме отчета по практической работе.

Критерии оценки:

- оценка **«отлично»** выставляется студенту, если отчет о выполнении практической работы выполнен в полном объеме, расчеты выполнены правильно, ответы на вопросы сформулированы точно и грамотно; студент свободно владеет теоретическим материалом, безошибочно применяет его при выполнении практической работы;

- оценка **«хорошо»** выставляется студенту, если при выборе элементов выпрямителя допущены незначительные ошибки, оформление отчета по практической работе не соответствует установленным требованиям, ответы на поставленные вопросы раскрыты не в полном объеме.

- оценка **«удовлетворительно»** выставляется студенту, если задание выполнено с «грубыми» ошибками, отчет по практической работе оформлен без соблюдения установленных правил.

- оценка «неудовлетворительно» выставляется студенту, если работа не выполнена.

Тема 1.1 Электрическое поле и его характеристики

1.1 Лабораторное занятие №1

«Изучение лабораторного стенда и порядка выполнения лабораторных работ.

Инструктаж по технике безопасности».

Цель:

- ознакомить студентов с устройством лабораторного стенда, порядком проведения работ, требованиями техники безопасности при проведении работ;
- получение студентами практических навыков проведения эксперимента и обработки его результатов.

Выполнив работу, Вы будете:

уметь:

У3. снимать показания и пользоваться электроизмерительными приборами и приспособлениями;

У4. собирать электрические схемы;

У5. читать принципиальные, электрические и монтажные схемы

Материальное обеспечение: инструкция по выполнению лабораторной работы №1, Лабораторный стенд, мультиметр.

Задание:

1. Ознакомиться с порядком проведения лабораторных работ, устройством лабораторного стенда.
2. Пройти инструктаж по технике безопасности.

Порядок выполнения работы

1. Внимательно прочитать инструкцию по технике безопасности, выслушать инструктаж по технике безопасности, ответить на контрольные вопросы, расписаться в журнале по технике безопасности.

2. Прочитать общие требования к выполнению лабораторных работ.

3. Ознакомиться с устройством лабораторного стенда.

4. Изучить обозначения на измерительных приборах и написать их характеристику. Определить цену деления прибора. Определить класс точности прибора и максимальную абсолютную погрешность при заданном пределе измерения.

5. Изучить условные графические обозначения на электрических схемах

Ход работы:

1. Внимательно прочитать инструкцию по технике безопасности, выслушать инструктаж по технике безопасности, ответить на контрольные вопросы, расписаться в журнале по технике безопасности.

А) Нельзя касаться руками клемм, открытых токоведущих частей и находящихся под напряжением элементов цепей.

Б) Прежде чем производить какие-либо изменения в схеме, ее нужно отключить от источника электрической энергии.

В) Все переключения в электрических схемах необходимо производить только при снятом напряжении, то есть при отключенном автоматическом предохранителе.

Г) Прежде чем приступить к соединению элементов схемы, расположенных на стенде, необходимо убедиться, что контакты автоматов сети отключены.

Д) Нельзя проверять пальцами наличие напряжения между выводами источника питания или линейных проводов сети.

Е) Не прикасайтесь к зажимам отключенных от работающей цепи конденсаторов. Помните, что в нем может сохраняться опасный для здоровья остаточный заряд.

Ж) Сборка электрических схем должна производиться соединительными проводами с исправной изоляцией. Нельзя пользоваться проводами без наконечников или штырей.

З) Прежде чем разбирать цепь, убедитесь, что контакты автоматов сети разомкнуты, источники питания отключены.

И) Нельзя самостоятельно исправлять вышедшее из строя электрооборудование.

К) Во время выполнения лабораторной работы категорически запрещается хождение по лаборатории.

Л) Во время выполнения лабораторной работы на рабочем месте не должно быть посторонних предметов.

М) Производить какие-либо переключения на главном распределительном щите лаборатории и пульте управления лабораторными стендами студентам ЗАПРЕЩЕНО!

2. Прочитать общие требования к выполнению лабораторных работ.

Лабораторная работа по электротехнике является исследовательской работой. Целью выполнения лабораторных работ является подтверждение теоретических положений, осмысление физических явлений и изученных на теоретических занятиях закономерностей.

Студенты, работающие в лаборатории, разделяются на бригады по три-четыре человека. В начале каждого занятия проверяется подготовленность студента к выполнению лабораторной работы. Студент должен заблаговременно подготовиться к предстоящему занятию в лаборатории. В подготовку входит изучение соответствующих разделов теоретического курса по лекционным записям и учебной литературе, выполнить предварительно выданное задание преподавателя. На занятии необходимо иметь карандаш, линейку и калькулятор.

Студент, получивший допуск к лабораторной работе, приступает к сборке электрической цепи опыта. Подключение схемы к сети разрешается только после проверки преподавателем. Закончив испытание, каждый студент показывает результат преподавателю, затем отключает схему от питания, разбирает схему. Если результаты опыта будут признаны неудовлетворительными, то необходимо повторить опыт. По окончании работы все соединения должны быть разобраны, все проводники необходимо распутать и передать преподавателю. После успешного завершения эксперимента студент оформляет отчет о проделанной лабораторной работе, выполняет необходимые расчеты, отвечает на вопросы.

Отчет должен содержать: схемы экспериментов, таблицы с данными измерений, графики, векторные диаграммы, результаты вычислений, расчетные формулы и выводы.

Полученные данные наблюдений студент частично обрабатывает в лаборатории, а окончательно – дома. Электрические схемы, векторные диаграммы и графики следует вычерчивать аккуратно карандашом, применяя чертежные принадлежности. Векторные диаграммы строятся с соблюдением масштаба: выбранный масштаб указывается рядом с начерченной диаграммой. При вычерчивании электрических схем следует использовать условные обозначения в соответствии с ГОСТ.

3. Ознакомиться с устройством лабораторного стенда.

3.1 Изучить основные блоки и элементы лабораторного стенда.

4. Изучить обозначения на измерительных приборах и написать их характеристику. Определить цену деления прибора. Определить класс точности прибора и максимальную абсолютную погрешность при заданном пределе измерения.

5. Изучить условные графические обозначения на электрических схемах.

Форма представления результата: отчет определённой работе.

Критерии оценки:

- оценка **«отлично»** выставляется студенту, если отчет о выполнении лабораторной работы выполнен в полном объеме, расчеты выполнены правильно, ответы на вопросы сформулированы точно и грамотно; студент свободно владеет теоретическим материалом, безошибочно применяет его при выполнении лабораторной работы;

- оценка **«хорошо»** выставляется студенту, если допущены незначительные ошибки в расчетах, оформление отчета по лабораторной работе не соответствует установленным требованиям, ответы на поставленные вопросы раскрыты не в полном объеме.

- оценка **«удовлетворительно»** выставляется студенту, если задание выполнено с «грубыми» ошибками, отчет по лабораторной работе оформлен без соблюдения установленных правил.

- оценка **«неудовлетворительно»** выставляется студенту, если работа не выполнена.

Тема 2.2 Способы соединения активных и пассивных элементов электрических цепей постоянного тока

Лабораторная работа 2 «Опытная проверка свойств последовательного соединения резисторов»

Цель:

- закрепить теоретические знания по теме «Электрические цепи постоянного тока».

- сформировать умение пользоваться измерительными приборами, обрабатывать результаты измерения.

- сформировать умение анализировать полученные в результате эксперимента.

Выполнив работу, Вы будете:

уметь:

У1. подбирать электрические приборы и оборудование с определенными параметрами и характеристиками;

У2. рассчитывать параметры электрических, магнитных цепей;

У3. снимать показания и пользоваться электроизмерительными приборами и приспособлениями;

У4. собирать электрические схемы;

Материальное обеспечение: инструкция по выполнению лабораторной работы №2, Лабораторный стенд, мультиметр.

Задание:

1. Опытным путем проверить свойства последовательного соединения резисторов.

Порядок выполнения работы

1. Прочитать конспект лекций по теме «Способы соединения резисторов».

2. Ознакомиться с инструкцией по выполнению работы;

3. Провести эксперимент;

4. Выполнить отчет о проделанной работе.

Ход работы:

1. Внимательно прочитать инструкцию, ознакомиться с приборами и оборудованием, определить цену деления приборов.

2. Начертить схему последовательного соединения резисторов (3 резистора). Определить место включения измерительных приборов для измерения всех токов и напряжений в схеме. Определить пределы измерения и цену деления измерительных приборов.

3. Собрать схему. После проверки правильности схемы преподавателем включить установку. Результаты измерения занести в таблицу 2.1.

Таблица 2.1-Результаты проверки последовательного соединения резисторов

| Сопротивление | Результаты измерения | | Результаты расчетов | |
|--|----------------------|--------|---------------------|--------|
| | Напряжение, В | Ток, А | Напряжение, В | Ток, А |
| R ₁ | | | | |
| R ₂ | | | | |
| R ₃ | | | | |
| R _{общ} = R ₁ + R ₂ +R ₃ | | | | |

4. Проверить правильность законов последовательного соединения резисторов

А) $U_{общ} = U_1 + U_2 + U_3$; Б) $I_{общ} = I_1 = I_2 = I_3$; В) $R_{общ} = \frac{U_{общ}}{I_{общ}}$.

5. Сделайте выводы о подтверждении законов последовательного соединения резисторов.

6. Ответить на контрольные вопросы.

Форма представления результата: отчет определённой работе.

Критерии оценки:

- оценка «**отлично**» выставляется студенту, если отчет о выполнении лабораторной работы выполнен в полном объеме, расчеты выполнены правильно, ответы на вопросы сформулированы точно и грамотно; студент свободно владеет теоретическим материалом, безошибочно применяет его при выполнении лабораторной работы;

- оценка «**хорошо**» выставляется студенту, если допущены незначительные ошибки в расчетах, оформление отчета по лабораторной работе не соответствует установленным требованиям, ответы на поставленные вопросы раскрыты не в полном объеме.

- оценка «**удовлетворительно**» выставляется студенту, если задание выполнено с «грубыми» ошибками, отчет по лабораторной работе оформлен без соблюдения установленных правил.

- оценка «**неудовлетворительно**» выставляется студенту, если работа не выполнена.

Лабораторная работа 3 «Опытная проверка свойств параллельного соединения резисторов»

Цель:

- закрепить теоретические знания по теме «Электрические цепи постоянного тока».
- сформировать умение пользоваться измерительными приборами, обрабатывать результаты измерения.
- сформировать умение анализировать полученные в результате эксперимента.

Выполнив работу, Вы будете:

уметь:

- У1. подбирать электрические приборы и оборудование с определенными параметрами и характеристиками;
- У2. рассчитывать параметры электрических, магнитных цепей;
- У3. снимать показания и пользоваться электроизмерительными приборами и приспособлениями;

У4. собирать электрические схемы;

Материальное обеспечение: инструкция по выполнению лабораторной работы №3, Лабораторный стенд, мультиметр.

Задание:

1. Опытным путем проверить свойства параллельного соединения резисторов.

Порядок выполнения работы

1. Внимательно прочитайте инструкцию, ознакомьтесь с приборами и оборудованием, определите цену деления приборов.

2. Изучить схему последовательного соединения резисторов.

3. Собрать схему. После проверки правильности схемы преподавателем включить установку.

Результаты измерения занести в таблицу 3.1.

Таблица 3.1 - Результаты проверки параллельного соединения резисторов

| Сопротивление | Результаты измерения | | Результаты расчетов | |
|---|----------------------|--------|---------------------|--------|
| | Напряжение, В | Ток, А | Напряжение, В | Ток, А |
| R ₁ | | | | |
| R ₂ | | | | |
| R ₃ | | | | |
| 1/R _{общ} = 1/R ₁ + 1/R ₂ + 1/R ₃ | | | | |
| Разомкнуть цепь резистора R ₃ и измерить ток и напряжение на R ₁ и R ₂ | | | | |
| R ₁ | | | | |
| R ₂ | | | | |
| 1/R _{общ} = 1/R ₁ + 1/R ₂ | | | | |

4. Проверить правильность законов последовательного соединения резисторов

А) $U_{общ} = U_1 = U_2 = U_3$;

Б) $I_{общ} = I_1 + I_2 + I_3$;

В) $R_{общ} = \frac{U_{общ}}{I_{общ}}$.

5. Сделайте выводы о подтверждении законов последовательного соединения резисторов.

6. Ответить на контрольные вопросы.

Форма представления результата: отчет определённой работе.

Критерии оценки:

- оценка «отлично» выставляется студенту, если отчет о выполнении лабораторной работы выполнен в полном объеме, расчеты выполнены правильно, ответы на вопросы сформулированы точно и грамотно; студент свободно владеет теоретическим материалом, безошибочно применяет его при выполнении лабораторной работы;

- оценка «хорошо» выставляется студенту, если допущены незначительные ошибки в расчетах, оформление отчета по лабораторной работе не соответствует установленным требованиям, ответы на поставленные вопросы раскрыты не в полном объеме.

- оценка «удовлетворительно» выставляется студенту, если задание выполнено с «грубыми» ошибками, отчет по лабораторной работе оформлен без соблюдения установленных правил.

- оценка «неудовлетворительно» выставляется студенту, если работа не выполнена.

Тема 2.3. Законы электрических цепей постоянного тока Лабораторная работа 4 «Изучение законов Кирхгофа»

Цель:

- закрепить теоретические знания по теме «Законы электрических цепей постоянного тока»;
- закрепить понятия «узел», «ветвь», «контур»;
- закрепить умение применять законы Кирхгофа для расчета сложных электрических цепей постоянного тока;
- сформировать умение пользоваться измерительными приборами, обрабатывать результаты измерения;
- сформировать умение анализировать полученные в результате эксперимента.

Выполнив работу, Вы будете:

уметь:

- У1. подбирать электрические приборы и оборудование с определенными параметрами и характеристиками;
- У2. рассчитывать параметры электрических, магнитных цепей;
- У3. снимать показания и пользоваться электроизмерительными приборами и приспособлениями;
- У4. собирать электрические схемы;
- У5. читать принципиальные, электрические и монтажные схемы

Материальное обеспечение: инструкция по выполнению лабораторной работы №4, Лабораторный стенд, мультиметр.

Задание:

1. Опытным путем проверить справедливость законов Кирхгофа.

Порядок выполнения работы

1. Внимательно прочитать инструкцию, ознакомиться с приборами и оборудованием, определить цену деления приборов.
2. Начертить сложную электрическую схему, состоящую из трех ветвей.
3. Собрать схему. После проверки правильности схемы преподавателем включить установку. Результаты измерения занести в таблицу 4.1.

Таблица 4.1 -Результаты проверки справедливости законов Кирхгофа

| Результаты измерения | | | | | | | | Результаты расчетов | | | | | | | |
|----------------------|-----|-----|--|-------------------|-------------------|-------------------|-------------|---------------------|-----|------|--|-------------------|-------------------|-------------------|----------|
| Токи | | | Падения напряжения на пассивных элементах электрической цепи | | | | $\sum E, В$ | Токи | | | Падения напряжения на пассивных элементах электрической цепи | | | | $\sum E$ |
| I1, | I2, | I3, | U _{R1} , | U _{R2} , | U _{R3} , | U _{R4} , | | I1, | I2, | I3,А | U _{R1} , | U _{R2} , | U _{R3} , | U _{R4} , | |
| | | | | | | | | | | | | | | | |

| | | | | | | | | | | | | | | | | |
|----------|---|---|---|---|---|---|---|--|---|---|--|---|---|---|---|--|
| | A | A | A | B | B | B | B | | A | A | | B | B | B | B | |
| Контур 1 | | | | | | | | | | | | | | | | |
| Контур 2 | | | | | | | | | | | | | | | | |

4. Составить уравнения по первому и второму законам Кирхгофа и рассчитать токи, падения напряжения на каждом сопротивлении, результаты расчета записать в таблице и сравнить с результатами измерения.

5. Проверить правильность законов Кирхгофа.

6. Сделайте выводы о подтверждении законов Кирхгофа.

7. Ответить на контрольные вопросы.

Форма представления результата: отчет определённой работе.

Критерии оценки:

- оценка «**отлично**» выставляется студенту, если отчет о выполнении лабораторной работы выполнен в полном объеме, расчеты выполнены правильно, ответы на вопросы сформулированы точно и грамотно; студент свободно владеет теоретическим материалом, безошибочно применяет его при выполнении лабораторной работы;

- оценка «**хорошо**» выставляется студенту, если допущены незначительные ошибки в расчетах, оформление отчета по лабораторной работе не соответствует установленным требованиям, ответы на поставленные вопросы раскрыты не в полном объеме.

- оценка «**удовлетворительно**» выставляется студенту, если задание выполнено с «грубыми» ошибками, отчет по лабораторной работе оформлен без соблюдения установленных правил.

- оценка «**неудовлетворительно**» выставляется студенту, если работа не выполнена.

Тема 4.3 Общий случай неразветвленной цепи переменного тока

Лабораторная работа №5 «Исследование электрической цепи переменного тока при последовательном соединении элементов»

Цель:

- закрепить теоретические знания по теме «Электрические цепи переменного тока».
- сформировать умение пользоваться измерительными приборами, обрабатывать результаты измерения.
- сформировать умение анализировать полученные в результате эксперимента.

Выполнив работу, Вы будете:

уметь:

- У1. подбирать электрические приборы и оборудование с определенными параметрами и характеристиками;
- У2. рассчитывать параметры электрических, магнитных цепей;
- У3. снимать показания и пользоваться электроизмерительными приборами и приспособлениями;
- У4. собирать электрические схемы;
- У5. читать принципиальные, электрические и монтажные схемы

Материальное обеспечение: инструкция по выполнению лабораторной работы №5, Лабораторный стенд, мультиметр.

Задание:

2. Опытным путем проверить свойства последовательного соединения пассивных элементов в цепях переменного тока.

Порядок выполнения работы

1. Внимательно прочитать инструкцию, ознакомиться с приборами и оборудованием, определить цену деления приборов.

2. Начертить схемы последовательного соединения резистора и катушки индуктивности, резистора и конденсатора. Определить место включения измерительных приборов для измерения всех токов и напряжений в схеме. Определить пределы измерения и цену деления измерительных приборов.

3. Собрать схему. После проверки правильности схемы преподавателем включить установку. Результаты измерения занести в таблицу 5.1.

Таблица 5.1-Результаты проверки последовательного соединения резисторов

| Сопrotивление | Результаты измерения | | Результаты расчетов | |
|---------------|----------------------|--------|---------------------|--------|
| | Напряжение, В | Ток, А | Напряжение, В | Ток, А |
| RL-цепь | | | | |
| R | | | | |
| L | | | | |
| Z= | | | | |
| RC-цепь | | | | |
| R | | | | |
| C | | | | |
| Z= | | | | |

3. Проверить правильность законов последовательного соединения резисторов.

Для RL-цепи:

$$U^2 = U_R^2 + U_L^2;$$

$$Z^2 = R^2 + X_L^2 = U/I.$$

Для RC-цепи:

$$U^2 = U_R^2 + U_C^2;$$

$$Z^2 = R^2 + X_C^2 = U/I;$$

4. Сделайте выводы о подтверждении законов последовательного соединении резисторов.

5. Постройте векторные диаграммы.

6. Определите коэффициент мощности активную, реактивную и полную мощности электрической цепи.

7. Выразите ток, напряжения, сопротивления и мощность комплексными числами.

8. Ответить на контрольные вопросы.

Форма представления результата: отчет определённой работе.

Критерии оценки:

- оценка «отлично» выставляется студенту, если отчет о выполнении лабораторной работы выполнен в полном объеме, расчеты выполнены правильно, ответы на вопросы сформулированы

точно и грамотно; студент свободно владеет теоретическим материалом, безошибочно применяет его при выполнении лабораторной работы;

- оценка «хорошо» выставляется студенту, если допущены незначительные ошибки в расчетах, оформление отчета по лабораторной работе не соответствует установленным требованиям, ответы на поставленные вопросы раскрыты не в полном объеме.

- оценка «удовлетворительно» выставляется студенту, если задание выполнено с «грубыми» ошибками, отчет по лабораторной работе оформлен без соблюдения установленных правил.

- оценка «неудовлетворительно» выставляется студенту, если работа не выполнена.

Тема 5.2 Способы соединения фаз трехфазных генераторов и приемников электрической энергии

Лабораторная работа 6 «Исследование трехфазной электрической цепи переменного тока при соединении фаз приемника «звездой»

Цель:

- закрепить теоретические знания по теме «Способы соединения фаз трехфазных генераторов и приемников электрической энергии»;

- сформировать умение пользоваться измерительными приборами, обрабатывать результаты измерения;

- сформировать умение анализировать полученные в результаты эксперимента.

Выполнив работу, Вы будете:

уметь:

У1. подбирать электрические приборы и оборудование с определенными параметрами и характеристиками;

У2. рассчитывать параметры электрических, магнитных цепей;

У3. снимать показания и пользоваться электроизмерительными приборами и приспособлениями;

У4. собирать электрические схемы;

У5. читать принципиальные, электрические и монтажные схемы

Материальное обеспечение: инструкция по выполнению лабораторной работы №6, Лабораторный стенд, мультиметр.

Задание:

1. Опытным путем проверить закономерности в трехфазной электрической цепи при соединении фаз приемника «звездой».

Порядок выполнения работы

1. Внимательно прочитать инструкцию, ознакомиться с приборами и оборудованием.

2. Начертить схему соединения фаз приемника звездой определить место включения измерительных приборов для измерения линейных и фазных токов и напряжений. Определить пределы измерения и цену деления измерительных приборов.

3. Собрать схему. После проверки правильности схемы преподавателем включить установку. Результаты измерения занести в таблицу 6.1.

Таблица 6.1- Результаты измерений в трехфазных цепях

| Сопротивление | Результаты измерения | | | | | | | | | | | Результаты расчета | | | |
|---------------|----------------------|-------|-------|-------|-------|-------|----------|----------|----------|-------|-------|--------------------|-------|--------|-------|
| | U_A | U_B | U_C | U_A | U_B | U_C | U_{AB} | U_{BC} | U_{CA} | I_A | I_B | I_C | P, Вт | Q, ВАр | S, ВА |
| | | | | | | | | | | | | | | | |

| | | | | | | | | | | | | | |
|--|--|--|--|--|--|--|--|--|--|--|--|--|--|
| 1. Симметричная нагрузка | | | | | | | | | | | | | |
| $R_A=R_B=R_C$ | | | | | | | | | | | | | |
| 2. Несимметричная нагрузка при соединении фаз приемника звездой без нулевого провода | | | | | | | | | | | | | |
| $R_A=$ | | | | | | | | | | | | | |
| $R_B=$ | | | | | | | | | | | | | |
| $R_C=$ | | | | | | | | | | | | | |
| 3. Несимметричная нагрузка при соединении фаз приемника звездой с нулевым проводом | | | | | | | | | | | | | |
| $R_A=$ | | | | | | | | | | | | | |
| $R_B=$ | | | | | | | | | | | | | |
| $R_C=$ | | | | | | | | | | | | | |

4. Сделайте выводы о проделанной работе. Установите соотношения между линейными и фазными напряжениями и токами при соединении звездой.
5. Постройте векторные диаграммы.
6. Ответить на контрольные вопросы.

Форма представления результата: отчет определённой работе.

Критерии оценки:

- оценка «**отлично**» выставляется студенту, если отчет о выполнении лабораторной работы выполнен в полном объеме, расчеты выполнены правильно, ответы на вопросы сформулированы точно и грамотно; студент свободно владеет теоретическим материалом, безошибочно применяет его при выполнении лабораторной работы;
- оценка «**хорошо**» выставляется студенту, если допущены незначительные ошибки в расчетах, оформление отчета по лабораторной работе не соответствует установленным требованиям, ответы на поставленные вопросы раскрыты не в полном объеме.
- оценка «**удовлетворительно**» выставляется студенту, если задание выполнено с «грубыми» ошибками, отчет по лабораторной работе оформлен без соблюдения установленных правил.
- оценка «**неудовлетворительно**» выставляется студенту, если работа не выполнена.

Лабораторная работа 7 «Исследование трехфазной электрической цепи переменного тока при соединении фаз приемника «треугольником»

Цель:

- закрепить теоретические знания по теме «Способы соединения фаз трехфазных генераторов и приемников электрической энергии»;
- сформировать умение пользоваться измерительными приборами, обрабатывать результаты измерения;
- сформировать умение анализировать полученные в результаты эксперимента.

Выполнив работу, Вы будете:

уметь:

- У1. подбирать электрические приборы и оборудование с определенными параметрами и характеристиками;
- У2. рассчитывать параметры электрических, магнитных цепей;
- У3. снимать показания и пользоваться электроизмерительными приборами и приспособлениями;
- У5. читать принципиальные, электрические и монтажные схемы

Материальное обеспечение: инструкция по выполнению лабораторной работы №7, Лабораторный стенд, мультиметр.

Задание:

1. Опытным путем проверить закономерности в трехфазной электрической цепи при соединении фаз приемника «треугольником».

Порядок выполнения работы

1. Внимательно прочитать инструкцию, ознакомиться с приборами и оборудованием.

2. Начертить схему соединения фаз приемника треугольником определить место включения измерительных приборов для измерения линейных и фазных токов и напряжений. Определить пределы измерения и цену деления измерительных приборов.

3. Собрать схему. После проверки правильности схемы преподавателем включить установку. Результаты измерения занести в таблицу 7.1.

Таблица 7.1- Результаты измерений в трехфазных цепях

| Сопровож- дение | Результаты измерения | | | | | | | | | | | Результаты расчета | | | |
|----------------------------|----------------------|-------|-------|----------|----------|----------|-------|-------|-------|----------|----------|-----------------------|----------|-----------|----------|
| | U_A | U_B | U_C | U_{AB} | U_{BC} | U_{CA} | I_A | I_B | I_C | I_{AB} | I_{BC} | I_{CA} | P, Вт | Q, ВАр | S, ВА |
| $R_A=R_B=R_C$ | | | | | | | | | | | | | | | |
| $R_A=$ $R_B=$ $R_C=$ | | | | | | | | | | | | | | | |

1. Сделайте выводы о проделанной работе. Установите соотношения между линейными и фазными напряжениями и токами при соединении звездой.

2. Постройте векторные диаграммы.

3. Ответить на контрольные вопросы.

Форма представления результата: отчет определённой работе.

Критерии оценки:

- оценка «отлично» выставляется студенту, если отчет о выполнении лабораторной работы выполнен в полном объеме, расчеты выполнены правильно, ответы на вопросы сформулированы точно и грамотно; студент свободно владеет теоретическим материалом, безошибочно применяет его при выполнении лабораторной работы;

- оценка «хорошо» выставляется студенту, если допущены незначительные ошибки в расчетах, оформление отчета по лабораторной работе не соответствует установленным требованиям, ответы на поставленные вопросы раскрыты не в полном объеме.

- оценка «удовлетворительно» выставляется студенту, если задание выполнено с «грубыми» ошибками, отчет по лабораторной работе оформлен без соблюдения установленных правил.

- оценка «неудовлетворительно» выставляется студенту, если работа не выполнена.

Тема 6.2 Полупроводниковые приборы Лабораторная работа 8 «Исследование диодов»

Цель:

- закрепить теоретические знания по теме «Полупроводниковый выпрямительный диод».

- сформировать умение строить ВАХ выпрямительных диодов.

- сформировать умение пользоваться измерительными приборами, обрабатывать результаты измерения.

- сформировать умение анализировать характеристики диода и определять по характеристикам основные параметры.

Выполнив работу, Вы будете:

уметь:

- У1. подбирать электрические приборы и оборудование с определенными параметрами и характеристиками;
- У3. снимать показания и пользоваться электроизмерительными приборами и приспособлениями;
- У4. собирать электрические схемы;
- У5. читать принципиальные, электрические и монтажные схемы
- У6. определять параметры полупроводниковых приборов и типовых электронных каскадов по заданным условия;

Материальное обеспечение: инструкция по выполнению лабораторной работы №8, лабораторные стенды «Электроника»;

Задание:

1. Прослушать инструктаж по выполнению лабораторной работы.
2. Согласно инструкции выполнить лабораторную работу.

Порядок выполнения работы:

1. Изучить лекцию по теме «Полупроводниковые диоды»;
 2. Внимательно прочитать инструкцию, ознакомиться с приборами и оборудованием, определить цену деления приборов.
 3. Изучить схему для снятия, определить назначение всех элементов схемы. Начертить схему.
 4. собрать схему и выполнить измерения для построения ВАХ диодов.
- а) Собрать схему для исследования выпрямительного диода на постоянном токе в соответствии с принципиальной схемой рис. 2.1. Для измерения анодного тока включить миллиамперметр постоянного тока с пределом 100 мА. Для измерения анодного напряжения использовать мультиметр. Последовательно с диодом включить токоограничивающий резистор R_n .

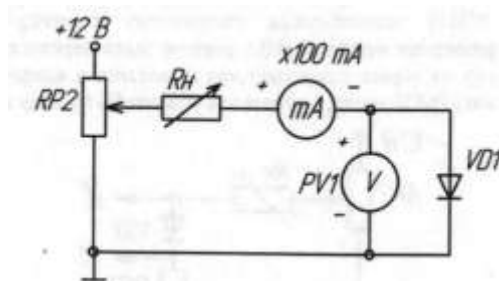


Рисунок 2.1- Схема для снятия ВАХ для прямой ветви

Снять вольтамперную характеристику выпрямительного диода на постоянном токе для прямой ветви (рис. 2.1); для снятия характеристик регулировать напряжение на выходе потенциометра; результаты измерений занести в таблицу Таблица 2.1. Построить ВАХ диода, определить основные точки на характеристике.

б) Собрать схему для снятия обратной ветви ВАХ, подключив к RP2 источник -12 В и заменив миллиамперметр, поменяв также его полярность подключения (рис. 2.2) и снять обратную ветвь ВАХ диода. Построить ВАХ диода, определить основные точки на характеристике.

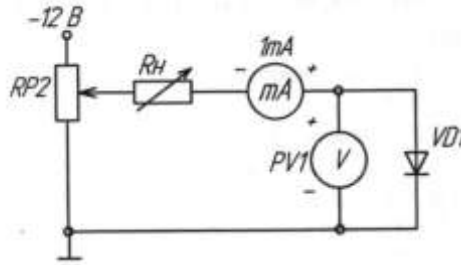


Рисунок 2.2- Схема для снятия ВАХ для прямой ветви

Таблица 2.1-Результаты измерения

| | | | | | | |
|------------------------|--|--|--|--|--|--|
| Прямой ток, А | | | | | | |
| Прямое напряжение, В | | | | | | |
| Обратный ток, А | | | | | | |
| Обратное напряжение, В | | | | | | |

в) Определить параметры диода: максимальное напряжение между анодом и катодом в открытом состоянии U_{ak} при максимальном анодном токе $I_{a,max}$, пороговое напряжение U_0 и дифференциальное сопротивление;

г) Собрать схему для получения ВАХ диода на экране осциллографа. Исследование выпрямительного диода выполняется на переменном токе в соответствии с принципиальной схемой рис. 2.3, Вход Y (CH2) осциллографа подключить к шунту RS2, а корпус осциллографа соединить с общим проводом. Вход X (CH1) осциллографа подключить к аноду диода. При этом переключатель развертки осциллографа должен быть переведен в положение ХЛ. Светящуюся точку на экране осциллографа поместить в начало координат. Подать питание. Зарисовать ВАХ диода, определить масштабы по току и напряжению.

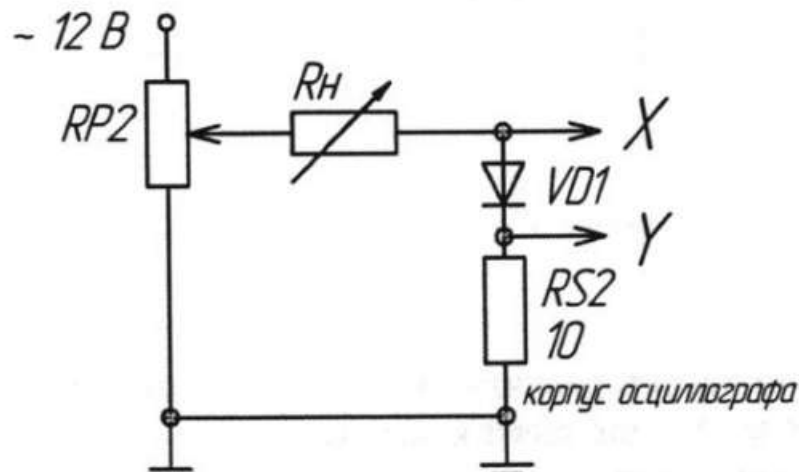


Рисунок 2. 3- Схема для снятия ВАХ для прямой ветви

д) Определить по осциллограмме параметры диода: максимальное напряжение между анодом и катодом в открытом состоянии при максимальном анодном токе, пороговое напряжение U_0 и дифференциальное сопротивление, сравнить с результатами, полученными на постоянном токе.

4. Построить ВАХ диода, определить основные точки на характеристике.

5. Сделать выводы по работе.

Форма представления результата: отчет определённой работе.

Критерии оценки:

- оценка «**отлично**» выставляется студенту, если отчет о выполнении лабораторной работы выполнен в полном объеме, расчеты выполнены правильно, ответы на вопросы сформулированы точно и грамотно; студент свободно владеет теоретическим материалом, безошибочно применяет его при выполнении лабораторной работы;

- оценка «**хорошо**» выставляется студенту, если допущены незначительные ошибки в расчетах, оформление отчета по лабораторной работе не соответствует установленным требованиям, ответы на поставленные вопросы раскрыты не в полном объеме.

- оценка «**удовлетворительно**» выставляется студенту, если задание выполнено с «грубыми» ошибками, отчет по лабораторной работе оформлен без соблюдения установленных правил.

- оценка «**неудовлетворительно**» выставляется студенту, если работа не выполнена.

Лабораторная работа 9 «Исследование биполярного транзистора»

Цель:

- закрепить теоретические знания по теме «Полупроводниковые приборы».
- сформировать умение строить входные и выходные характеристики транзистора.
- сформировать умение пользоваться измерительными приборами, обрабатывать результаты измерения.
- сформировать умение анализировать характеристики биполярного транзистора и определять по характеристикам основные параметры.

Выполнив работу, Вы будете:

уметь:

- У1. подбирать электрические приборы и оборудование с определенными параметрами и характеристиками;
- У2. рассчитывать параметры электрических, магнитных цепей;
- У3. снимать показания и пользоваться электроизмерительными приборами и приспособлениями;
- У4. собирать электрические схемы;
- У5. читать принципиальные, электрические и монтажные схемы
- У6. определять параметры полупроводниковых приборов и типовых электронных каскадов по заданным условиям;

Материальное обеспечение: инструкция по выполнению лабораторной работы №9, лабораторные стенды "Электроника".

Задание:

1. Прослушать инструктаж по выполнению лабораторной работы.
2. Согласно инструкции выполнить лабораторную работу.

Порядок выполнения работы:

1. Изучить лекцию по теме «Полупроводниковые транзисторы»;
2. Внимательно прочитать инструкцию, ознакомиться с приборами и оборудованием, определить цену деления приборов.
3. Изучить схему для снятия ВАХ транзистора, определить назначение всех элементов схемы. Начертить схему.
4. Экспериментальное исследование характеристик биполярного транзистора .
 - а) собрать схему для снятия характеристик прямой передачи по току биполярного транзистора (рис.31). Для измерения тока базы подключить миллиамперметр РА1 (до 1 МА), а для

измерения тока коллектора подключить РА (до 100 мА). Для измерения напряжения на коллекторе использовать вольтметр РV1; в качестве резистора в цепи коллектора использовать резистор РР3 (по указанию преподавателя);

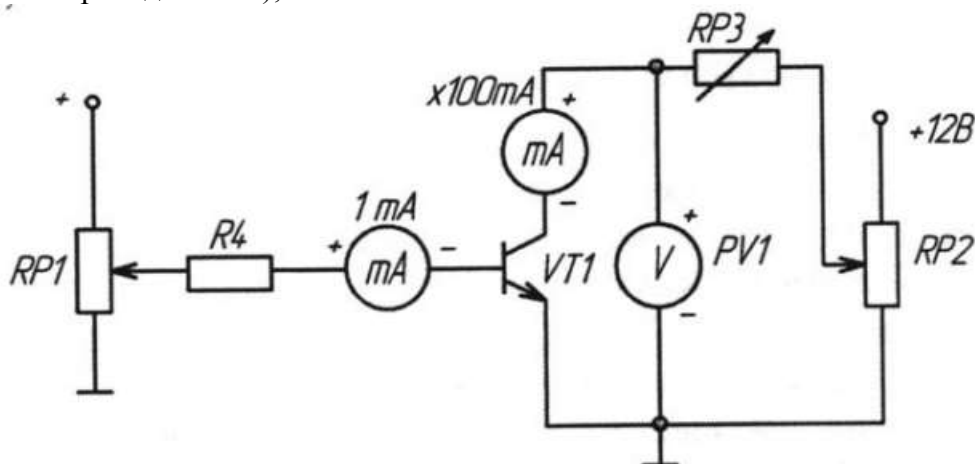


Рис. 3.1-Схема исследования биполярного транзистора

б) Снять статическую характеристику прямой передачи по току $I_k=f(I_b)$ при U_k , равном заданному значению E_k , и $R_k=0$. Экспериментальные точки здесь и далее записывать в таблицу и наносить на график. При снятии характеристики следить за постоянством напряжения U_k по вольтметру.

в) Снять характеристику прямой передачи по току при наличии заданного сопротивления нагрузки R_k . С помощью потенциометра РР1 установите ток базы, равный нулю, а с помощью потенциометра РР2 установите заданное значение E_k . В дальнейшем ручку регулировки РР2 не трогать. В области вблизи насыщения точки снимать чаще.

г) По построенной характеристике определить области активного усиления, отсечки и насыщения. Определить максимальный ток, при котором еще обеспечивается линейное усиление.

д) Снять выходные статические ВАХ с помощью осциллографа. Собрать схему в соответствии с рис. 2.2. Вход У (СН2) осциллографа подключить к шунту, а корпус осциллографа соединить с общим проводом. Вход Х (СН1) осциллографа подключить к коллектору. При этом переключатель развёртки осциллографа должен быть приведен в положение Х/У. Установить потенциометр РР1 в крайнее левое положение, соответствующее минимальному сопротивлению. Включить питание. Изменять ток базы от 0 до максимума (но не более 1 мА), пронаблюдать семейство выходных характеристик; зарисовать на одном рисунке выходные характеристики для трех значений тока базы: $I_b = 0$; $I_b = 0,5 \cdot I_{b \max}$; $I_b = I_{b \max}$. Записать масштабы по напряжению и току. Выключить питание модуля.

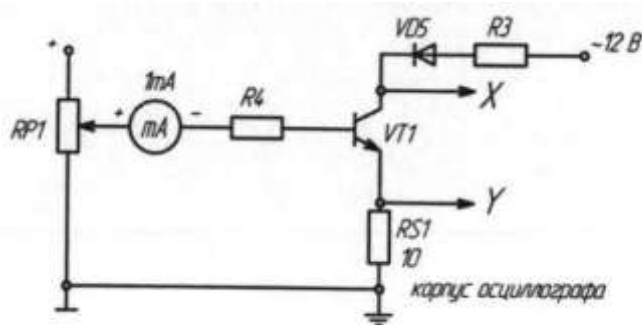


Рис. 3.2-Схема исследования биполярного транзистора

5. Сделать выводы по работе.

6. Ответить на контрольные вопросы и защитить работу.

Форма представления результата: отчет определённой работе.

Критерии оценки:

- оценка «**отлично**» выставляется студенту, если отчет о выполнении лабораторной работы выполнен в полном объеме, расчеты выполнены правильно, ответы на вопросы сформулированы точно и грамотно; студент свободно владеет теоретическим материалом, безошибочно применяет его при выполнении лабораторной работы;

- оценка «**хорошо**» выставляется студенту, если допущены незначительные ошибки в расчетах, оформление отчета по лабораторной работе не соответствует установленным требованиям, ответы на поставленные вопросы раскрыты не в полном объеме.

- оценка «**удовлетворительно**» выставляется студенту, если задание выполнено с «грубыми» ошибками, отчет по лабораторной работе оформлен без соблюдения установленных правил.

- оценка «**неудовлетворительно**» выставляется студенту, если работа не выполнена.

Лабораторная работа 10 «Исследование полевого транзистора»

Цель:

- закрепить теоретические знания по теме «Полупроводниковые приборы».

- сформировать умение строить характеристики полевого транзистора.

- сформировать умение пользоваться измерительными приборами, обрабатывать результаты измерения.

- сформировать умение анализировать характеристики полевого транзистора и определять по характеристикам основные параметры.

Выполнив работу, Вы будете:

уметь:

У1. подбирать электрические приборы и оборудование с определенными параметрами и характеристиками;

У2. рассчитывать параметры электрических, магнитных цепей;

У3. снимать показания и пользоваться электроизмерительными приборами и приспособлениями;

У4. собирать электрические схемы;

У5. читать принципиальные, электрические и монтажные схемы

У6. определять параметры полупроводниковых приборов и типовых электронных каскадов по заданным условиям;

Материальное обеспечение: инструкция по выполнению лабораторной работы №10, лабораторные стенды "Электроника".

Задание:

1. Прослушать инструктаж по выполнению лабораторной работы.

2. Согласно инструкции выполнить лабораторную работу.

Порядок выполнения работы:

1. Изучить лекцию по теме «Полупроводниковые транзисторы»;

2. Внимательно прочитать инструкцию, ознакомиться с приборами и оборудованием, определить цену деления приборов.

3. Изучить схему для снятия ВАХ полевого транзистора, определить назначение всех элементов схемы. Начертить схему.

4. Исследовать характеристики полевого транзистора.

а) Собрать схему для снятия характеристик полевого транзистора (рис. 4.1).

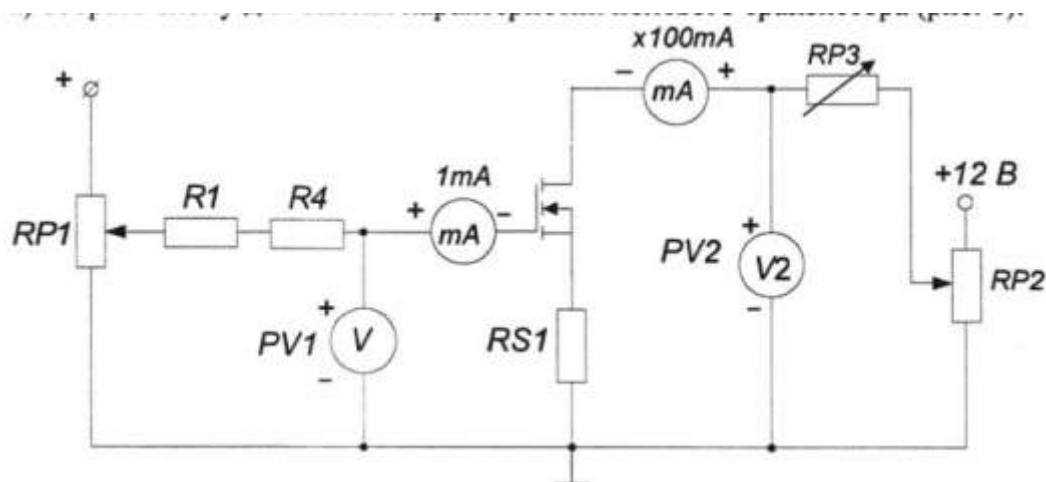


Рис. 4.1. -Схема для снятия характеристик полевого транзистора

б) Снять стокзатворную характеристику $I_c=f(U_3)$ при напряжении U_c равном заданному значению U_2 , и $RP3=0$. Экспериментальные точки здесь и далее записывать в таблицу и наносить на график. Изменяя напряжение на затворе от нуля до максимального значения при помощи потенциометра $RP1$, снять стокзатворную характеристику при отсутствии нагрузки (закороченном $RP3$). При снятии характеристики убедитесь, что ток затвора, мал. На начальном участке характеристики точки снимать чаще.

в) снять стокзатворную характеристику при наличии нагрузки $RP3$. Ручку потенциометра $RP1$ установить на «0». С помощью переключателя установите заданное значение резистора $RP3$, а при помощи потенциометра $RP2$ — заданное значение U_2 . Изменяя напряжение на затворе от нуля до максимального значения при помощи потенциометра $RP1$, снять стокзатворную характеристику при наличии нагрузки. На начальном участке характеристики и вблизи перехода в область насыщения точки снимать чаще. Выключить тумблер «Питание»;

г) по построенной характеристике определить области активного усиления, отсечки и насыщения. Определить максимальное напряжение на затворе при котором еще обеспечивается линейное усиление;

4. Сравнить полученные характеристики с характеристиками заданного транзистора из справочной литературы.

5. Определить основные параметры полевого транзистора.

6. Сделать выводы по работе.

7. Ответить на контрольные вопросы и защитить работу.

Форма представления результата: отчет определённой работе.

Критерии оценки:

- оценка «отлично» выставляется студенту, если отчет о выполнении лабораторной работы выполнен в полном объеме, расчеты выполнены правильно, ответы на вопросы сформулированы точно и грамотно; студент свободно владеет теоретическим материалом, безошибочно применяет его при выполнении лабораторной работы;

- оценка «хорошо» выставляется студенту, если допущены незначительные ошибки в расчетах, оформление отчета по лабораторной работе не соответствует установленным требованиям, ответы на поставленные вопросы раскрыты не в полном объеме.

- оценка «удовлетворительно» выставляется студенту, если задание выполнено с «грубыми» ошибками, отчет по лабораторной работе оформлен без соблюдения установленных правил.

Лабораторная работа 11 «Исследование тиристора»

Цель:

- закрепить теоретические знания по теме «Полупроводниковые приборы».
- сформировать умение строить характеристики тиристора.
- сформировать умение пользоваться измерительными приборами, обрабатывать результаты измерения.
- сформировать умение анализировать характеристики тиристора и определять по характеристикам основные параметры.

Выполнив работу, Вы будете:

уметь:

- У1. подбирать электрические приборы и оборудование с определенными параметрами и характеристиками;
- У2. рассчитывать параметры электрических, магнитных цепей;
- У3. снимать показания и пользоваться электроизмерительными приборами и приспособлениями;
- У4. собирать электрические схемы;
- У5. читать принципиальные, электрические и монтажные схемы
- У6. определять параметры полупроводниковых приборов и типовых электронных каскадов по заданным условиям;

Материальное обеспечение: инструкция по выполнению лабораторной работы №11, лабораторные стенды "Электроника".

Задание:

1. Прослушать инструктаж по выполнению лабораторной работы.
2. Согласно инструкции выполнить лабораторную работу.

Порядок выполнения работы:

1. Изучить лекцию по теме «Полупроводниковые тиристоры»;
2. Внимательно прочитать инструкцию, ознакомиться с приборами и оборудованием, определить цену деления приборов.
3. Исследовать работу тиристора.

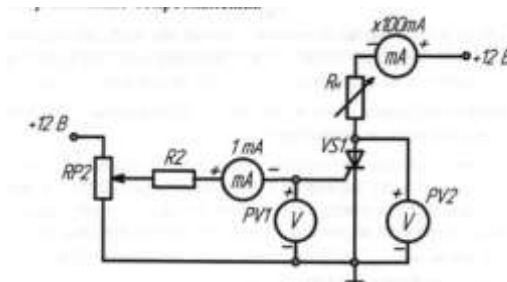


Рис. 5.1-Схема исследования тиристора

а) Собрать схему для исследования тиристора на постоянном токе в соответствии с рис. 5.1. Регулятор R_n перевести в положение «0», соответствующее минимальному значению сопротивления.

б) Определить отпирающий постоянный ток управления I_0 и отпирающее постоянное напряжение управления, при которых происходит включение тиристора. Для этого плавно вращать ручку потенциометра RP_1 , увеличивая ток управления, зафиксировать, при каком значении тока управления, и напряжения управления U_0 , включится тиристор. О включении тиристора судить по резкому уменьшению напряжения на аноде, и увеличению анодного тока.

в) Исследовать возможность выключения тиристора по цепи управления и по анодной цепи. Для этого, включив тиристор, уменьшать до нуля ток управления. Выключить тиристор, разорвав цепь анода. Наблюдая за изменением анодного тока и напряжения. Сделать вывод об управляемости тиристора, сформулировав условия включения и выключения тиристора. Выключить питание модуля.

г) Снять и построить входную характеристику тиристора $U_y = f(I_y)$ (при разорванной анодной цепи), нанести на нее точку, соответствующую току I_{y0} .

4. Сделать выводы по работе.

5. Ответить на контрольные вопросы и защитить работу.

Форма представления результата: отчет определённой работе.

Критерии оценки:

- оценка «отлично» выставляется студенту, если отчет о выполнении лабораторной работы выполнен в полном объеме, расчеты выполнены правильно, ответы на вопросы сформулированы точно и грамотно; студент свободно владеет теоретическим материалом, безошибочно применяет его при выполнении лабораторной работы;

- оценка «хорошо» выставляется студенту, если допущены незначительные ошибки в расчетах, оформление отчета по лабораторной работе не соответствует установленным требованиям, ответы на поставленные вопросы раскрыты не в полном объеме.

- оценка «удовлетворительно» выставляется студенту, если задание выполнено с «грубыми» ошибками, отчет по лабораторной работе оформлен без соблюдения установленных правил.

- оценка «неудовлетворительно» выставляется студенту, если работа не выполнена.

Тема 6.3 Основы аналоговой схемотехники электронных средств.

Лабораторная работа 12 «Исследование усилителя»

Цель:

- закрепить теоретические знания по теме «Усилители мощности».

- получить навыки расчета и экспериментального определения мощностей и КПД в различных усилительных каскадах;

- сформировать умение пользоваться измерительными приборами, обрабатывать результаты измерения.

- сформировать умение анализировать характеристики тиристора и определять по характеристикам основные параметры.

Выполнив работу, Вы будете:

уметь:

У1. подбирать электрические приборы и оборудование с определенными параметрами и характеристиками;

У2. рассчитывать параметры электрических, магнитных цепей;

У3. снимать показания и пользоваться электроизмерительными приборами и приспособлениями;

- У4. собирать электрические схемы;
- У5. читать принципиальные, электрические и монтажные схемы
- У6. определять параметры полупроводниковых приборов и типовых электронных каскадов по заданным условиям;
- У7. производить простейшие расчеты усилительных каскадов;

Материальное обеспечение: инструкция по выполнению лабораторной работы №12, лабораторные стенды "Электроника".

Задание:

1. Прослушать инструктаж по выполнению лабораторной работы.
2. Согласно инструкции выполнить лабораторную работу.

Порядок выполнения работы:

1. Изучить лекцию по теме «Усилители мощности»;
2. Внимательно прочитать инструкцию, ознакомиться с приборами и оборудованием, определить цену деления приборов.
3. Для проверки работы исследуемого усилителя по переменному току следует собрать схему. Установив напряжение источника в пределах от 5 до 7 В, следует удостовериться в том, что выходное напряжение имеет синусоидальную форму.
4. Измерить и построить внешнюю характеристику исследуемого усилителя, изменяя сопротивление нагрузки и измеряя соответствующие им значения напряжения и тока нагрузки.
5. Определить рабочий диапазон напряжений усилителя: изменять входное напряжение, наблюдая форму выходного напряжения до тех пор, пока в ней не станут заметны нелинейные искажения; зафиксировать величину $U_{вх. max}$, соответствующую максимально допустимой величине входного напряжения.
7. Сделать выводы по работе.
8. Ответить на контрольные вопросы и защитить работу.

Форма представления результата: отчет о выполненной работе.

Критерии оценки:

- оценка **«отлично»** выставляется студенту, если отчет о выполнении лабораторной работы выполнен в полном объеме, расчеты выполнены правильно, ответы на вопросы сформулированы точно и грамотно; студент свободно владеет теоретическим материалом, безошибочно применяет его при выполнении лабораторной работы;

- оценка **«хорошо»** выставляется студенту, если допущены незначительные ошибки в расчетах, оформление отчета по лабораторной работе не соответствует установленным требованиям, ответы на поставленные вопросы раскрыты не в полном объеме.

- оценка **«удовлетворительно»** выставляется студенту, если задание выполнено с «грубыми» ошибками, отчет по лабораторной работе оформлен без соблюдения установленных правил.

- оценка **«неудовлетворительно»** выставляется студенту, если работа не выполнена.

Тема 6.4 Источники вторичного электропитания

Лабораторная работа 13 «Исследование однополупериодного неуправляемого выпрямителя»

Цель:

- закрепить теоретические знания по теме «Выпрямители»;
- сформировать умение определять параметры;
- сформировать умение пользоваться измерительными приборами, обрабатывать результаты измерения.

Выполнив работу, Вы будете:

уметь:

- У3. снимать показания и пользоваться электроизмерительными приборами и приспособлениями;
- У4. собирать электрические схемы;
- У5. читать принципиальные, электрические и монтажные схемы
- У6. определять параметры полупроводниковых приборов и типовых электронных каскадов по заданным условия;
- У8. производить расчет выпрямительных устройств

Материальное обеспечение: инструкция по выполнению лабораторной работы №13, лабораторные стенды "Электроника".

Задание:

1. Прослушать инструктаж по выполнению лабораторной работы.
2. Согласно инструкции (прилагается) выполнить лабораторную работу.

Порядок выполнения работы:

1. Повторить лекцию по теме «Выпрямители»;
2. Согласно инструкции выполнить лабораторную работу.
3. Выполнить отчет о проделанной работе.

Ход работы:

1. Внимательно прочитать инструкцию, ознакомиться с приборами и оборудованием, определить цену деления приборов.
2. Изучить схемы выпрямителей, определить назначение всех элементов схемы. Начертить схему.
3. Соберите схему для исследования однополупериодного неуправляемого выпрямителя и предоставьте для проверки преподавателю. Включить стенд и зарисовать изображение полученное с помощью осциллографа.
4. На полученных осциллограммах определить амплитуду пульсаций U_{max} , пульсации напряжения ΔU , период T и частоту f пульсирующего напряжения. Рассчитать коэффициент пульсаций p двухполупериодного выпрямителя по формуле

$$p = \frac{U_{1m}}{U_o} \cdot 100\%$$

5. Сделайте выводы по работе.

Форма представления результата: отчет определённой работе.

Критерии оценки:

- оценка **«отлично»** выставляется студенту, если отчет о выполнении лабораторной работы выполнен в полном объеме, расчеты выполнены правильно, ответы на вопросы сформулированы точно и грамотно; студент свободно владеет теоретическим материалом, безошибочно применяет его при выполнении лабораторной работы;
- оценка **«хорошо»** выставляется студенту, если допущены незначительные ошибки в расчетах, оформление отчета по лабораторной работе не соответствует установленным требованиям, ответы на поставленные вопросы раскрыты не в полном объеме.
- оценка **«удовлетворительно»** выставляется студенту, если задание выполнено с «грубыми» ошибками, отчет по лабораторной работе оформлен без соблюдения установленных правил.
- оценка **«неудовлетворительно»** выставляется студенту, если работа не выполнена.

Лабораторная работа 14 «Исследование однополупериодного управляемого выпрямителя»

Цель:

- закрепить теоретические знания по теме «Выпрямители»;
- сформировать умение определять параметры;
- сформировать умение пользоваться измерительными приборами, обрабатывать результаты измерения.

Выполнив работу, Вы будете:

уметь:

- У3. снимать показания и пользоваться электроизмерительными приборами и приспособлениями;
- У4. собирать электрические схемы;
- У5. читать принципиальные, электрические и монтажные схемы
- У6. определять параметры полупроводниковых приборов и типовых электронных каскадов по заданным условия;
- У8. производить расчет выпрямительных устройств

Материальное обеспечение: инструкция по выполнению лабораторной работы №14, лабораторные стенды "Электроника".

Задание:

1. Прослушать инструктаж по выполнению лабораторной работы.
2. Согласно инструкции (прилагается) выполнить лабораторную работу.

Порядок выполнения работы:

1. Повторить лекцию по теме «Выпрямители»;
2. Согласно инструкции выполнить лабораторную работу.
3. Выполнить отчет о проделанной работе.

Ход работы:

1. Внимательно прочитать инструкцию, ознакомиться с приборами и оборудованием, определить цену деления приборов.
2. Изучить схемы выпрямителей, определить назначение всех элементов схемы. Начертить схему.
3. Соберите схему для исследования однополупериодного управляемого выпрямителя и предоставьте для проверки преподавателю. Включить стенд и зарисовать изображение полученное с помощью осциллографа.
4. На полученных осциллограммах определить амплитуду пульсаций U_{max} , пульсации напряжения ΔU , период T и частоту f пульсирующего напряжения. Рассчитать коэффициент пульсаций p двухполупериодного выпрямителя по формуле

$$p = \frac{U_{1m}}{U_o} \cdot 100\%$$

5. Сделайте выводы по работе.

Форма представления результата: отчет определённой работе.

Критерии оценки:

- оценка «отлично» выставляется студенту, если отчет о выполнении лабораторной работы выполнен в полном объеме, расчеты выполнены правильно, ответы на вопросы сформулированы точно и грамотно; студент свободно владеет теоретическим материалом, безошибочно применяет его при выполнении лабораторной работы;
- оценка «хорошо» выставляется студенту, если допущены незначительные ошибки в расчетах, оформление отчета по лабораторной работе не соответствует установленным требованиям, ответы на поставленные вопросы раскрыты не в полном объеме.

- оценка «удовлетворительно» выставляется студенту, если задание выполнено с «грубыми» ошибками, отчет по лабораторной работе оформлен без соблюдения установленных правил.

- оценка «неудовлетворительно» выставляется студенту, если работа не выполнена.

Лабораторная работа 15 «Исследование однофазной нулевой схемы выпрямления»

Цель:

- закрепить теоретические знания по теме «Выпрямители»;
- сформировать умение определять параметры;
- сформировать умение пользоваться измерительными приборами, обрабатывать результаты измерения.

Выполнив работу, Вы будете:

уметь:

У3. снимать показания и пользоваться электроизмерительными приборами и приспособлениями;

У4. собирать электрические схемы;

У5. читать принципиальные, электрические и монтажные схемы

У6. определять параметры полупроводниковых приборов и типовых электронных каскадов по заданным условия;

У8. производить расчет выпрямительных устройств

Материальное обеспечение: инструкция по выполнению лабораторной работы №15, лабораторные стенды "Электроника".

Задание:

1. Прослушать инструктаж по выполнению лабораторной работы.

2. Согласно инструкции (прилагается) выполнить лабораторную работу.

Порядок выполнения работы:

1. Повторить лекцию по теме «Выпрямители»;

2. Согласно инструкции выполнить лабораторную работу.

3. Выполнить отчет о проделанной работе.

Ход работы:

1. Внимательно прочитать инструкцию, ознакомиться с приборами и оборудованием, определить цену деления приборов.

2. Изучить однофазную нулевую схему выпрямления, определить назначение всех элементов схемы. Начертить схему.

3. Соберите схему для исследования однофазной нулевой схемы выпрямления при активной и индуктивной нагрузке и предоставьте для проверки преподавателю. Включить стенд и зарисовать изображение полученное с помощью осциллографа.

4. На полученных осциллограммах определить амплитуду пульсаций U_{max} , пульсации напряжения ΔU , период T и частоту f пульсирующего напряжения. Рассчитать коэффициент пульсаций K_p по формуле

$$K_p = \frac{U_{1m}}{U_n} \cdot 100\%$$

5. Сделайте выводы по работе.

Форма представления результата: отчет определённой работе.

Критерии оценки:

- оценка «**отлично**» выставляется студенту, если отчет о выполнении лабораторной работы выполнен в полном объеме, расчеты выполнены правильно, ответы на вопросы сформулированы точно и грамотно; студент свободно владеет теоретическим материалом, безошибочно применяет его при выполнении лабораторной работы;

- оценка «**хорошо**» выставляется студенту, если допущены незначительные ошибки в расчетах, оформление отчета по лабораторной работе не соответствует установленным требованиям, ответы на поставленные вопросы раскрыты не в полном объеме.

- оценка «**удовлетворительно**» выставляется студенту, если задание выполнено с «грубыми» ошибками, отчет по лабораторной работе оформлен без соблюдения установленных правил.

- оценка «**неудовлетворительно**» выставляется студенту, если работа не выполнена.

Лабораторная работа 16 «Исследование сглаживающих фильтров»

Цель:

- закрепить теоретические знания по теме «Сглаживающие фильтры»;
- сформировать умение определять параметры;
- сформировать умение пользоваться измерительными приборами, обрабатывать результаты измерения.

Выполнив работу, Вы будете:

уметь:

У3. снимать показания и пользоваться электроизмерительными приборами и приспособлениями;

У4. собирать электрические схемы;

У5. читать принципиальные, электрические и монтажные схемы

У6. определять параметры полупроводниковых приборов и типовых электронных каскадов по заданным условия;

У8. производить расчет выпрямительных устройств

Материальное обеспечение: инструкция по выполнению лабораторной работы №16, лабораторные стенды "Электроника".

Задание:

1. Прослушать инструктаж по выполнению лабораторной работы.
2. Согласно инструкции (прилагается) выполнить лабораторную работу.

Порядок выполнения работы:

1. Повторить лекцию по теме «Сглаживающие фильтры»;
2. Согласно инструкции выполнить лабораторную работу.
3. Выполнить отчет о проделанной работе.

Ход работы:

1. Внимательно прочитать инструкцию, ознакомиться с приборами и оборудованием, определить цену деления приборов.

2. Изучить схему подключения сглаживающего фильтра, определить назначение всех элементов схемы. Начертить схему.

3. Собрать схему. Установить заданное преподавателем значение сопротивления нагрузки R_d . В качестве вольтметра использовать мультиметр PV в режиме измерения постоянного напряжения. Подключить входы осциллографа. Переключатель развертки осциллографа перевести на временную развертку. Установить синхронизацию от сети. На экране осциллографа наблюдать осциллограмму выпрямленного напряжения U_d , предоставьте для проверки преподавателю. Включить стенд и зарисовать изображение полученное с помощью осциллографа.

4. На полученных осциллограммах определить амплитуду пульсаций U_{max} , пульсации напряжения ΔU , период T и частоту f пульсирующего напряжения. Рассчитать коэффициент пульсаций K_c по формуле

$$K_c = \frac{U_{1n}}{U_n} \cdot 100\%$$

где $K_{п1}$ – коэффициент пульсаций по первой гармонике, найденный при исследовании (при активной нагрузке);

$K_{п}$ – коэффициент пульсаций при наличии фильтра.

5. Сделайте выводы по работе.

Форма представления результата: отчет определённой работе.

Критерии оценки:

- оценка «отлично» выставляется студенту, если отчет о выполнении лабораторной работы выполнен в полном объеме, расчеты выполнены правильно, ответы на вопросы сформулированы точно и грамотно; студент свободно владеет теоретическим материалом, безошибочно применяет его при выполнении лабораторной работы;

- оценка «хорошо» выставляется студенту, если допущены незначительные ошибки в расчетах, оформление отчета по лабораторной работе не соответствует установленным требованиям, ответы на поставленные вопросы раскрыты не в полном объеме.

- оценка «удовлетворительно» выставляется студенту, если задание выполнено с «грубыми» ошибками, отчет по лабораторной работе оформлен без соблюдения установленных правил.

- оценка «неудовлетворительно» выставляется студенту, если работа не выполнена.

Лабораторная работа 17 «Исследование параметрического стабилизатора напряжения»

Цель:

- закрепить теоретические знания по теме «Стабилизаторы напряжения»;
- исследовать работу стабилизированного выпрямителя и возможные пульсации на входе и выходе при различных токах нагрузки;
- сформировать умение определять параметры;
- сформировать умение пользоваться измерительными приборами, обрабатывать результаты измерения.

Выполнив работу, Вы будете:

уметь:

- У3. снимать показания и пользоваться электроизмерительными приборами и приспособлениями;
- У4. собирать электрические схемы;
- У5. читать принципиальные, электрические и монтажные схемы
- У6. определять параметры полупроводниковых приборов и типовых электронных каскадов по заданным условиям;
- У8. производить расчет выпрямительных устройств

Материальное обеспечение: инструкция по выполнению лабораторной работы №17, лабораторные стенды "Электроника".

Задание:

1. Прослушать инструктаж по выполнению лабораторной работы.
2. Согласно инструкции (прилагается) выполнить лабораторную работу.

Порядок выполнения работы:

1. Повторить лекцию по теме «Стабилизаторы напряжения»;

2. Согласно инструкции выполнить лабораторную работу.
3. Выполнить отчет о проделанной работе.

Ход работы:

1. Внимательно прочитать инструкцию, ознакомиться с приборами и оборудованием, определить цену деления приборов.

2. Изучить схему подключения стабилизатора напряжения, определить назначение всех элементов схемы. Пользуясь принципиальными схемами начертить схемы соединений для проведения экспериментов, перечисленных в лабораторной работе.

3. Собрать схему параметрического стабилизатора напряжения. Для измерения анодного тока включить миллиамперметр постоянного тока РА на пределе 100 мА. Для измерения напряжений на входе и выходе стабилизатора включить мультиметры PV1, PV2. Предоставьте для проверки преподавателю. Включить стенд и зарисовать изображение полученное с помощью осциллографа.

4. Снять зависимость выходного напряжения от напряжения источника питания $U_{ст} = f(U_d)$. Для этого, изменяя потенциометром RP2 напряжение питания U_d на входе стабилизатора, измерять соответствующее ему выходное напряжение $U_{ст}$. Особенно тщательно отметить напряжение питания, при котором начинается стабилизация. Одновременно измерять ток I_d , потребляемый стабилизатором. Результаты измерений занести в таблицу, по которой построить зависимость выходного напряжения от напряжения источника питания $U_{ст} = f(U_d)$. Определить напряжение стабилизации стабилизатора $U_{ст}$.

Рассчитать коэффициент пульсаций $K_{ст}$ по формуле

$$K_{ст} = \Delta U_d / \Delta U_{ст}$$

5. Сделайте выводы по работе.

Форма представления результата: отчет определённой работе.

Критерии оценки:

- оценка «**отлично**» выставляется студенту, если отчет о выполнении лабораторной работы выполнен в полном объеме, расчеты выполнены правильно, ответы на вопросы сформулированы точно и грамотно; студент свободно владеет теоретическим материалом, безошибочно применяет его при выполнении лабораторной работы;

- оценка «**хорошо**» выставляется студенту, если допущены незначительные ошибки в расчетах, оформление отчета по лабораторной работе не соответствует установленным требованиям, ответы на поставленные вопросы раскрыты не в полном объеме.

- оценка «**удовлетворительно**» выставляется студенту, если задание выполнено с «грубыми» ошибками, отчет по лабораторной работе оформлен без соблюдения установленных правил.

- оценка «**неудовлетворительно**» выставляется студенту, если работа не выполнена.