

Министерство науки и высшего образования Российской Федерации
Федеральное государственное бюджетное образовательное учреждение
высшего образования
«Магнитогорский государственный технический университет им. Г. И. Носова»
Многопрофильный колледж



УТВЕРЖДАЮ
Директор
С.А.Махновский
«24» февраля 2021 г.

**МЕТОДИЧЕСКИЕ УКАЗАНИЯ ПО ВЫПОЛНЕНИЮ
ПРАКТИЧЕСКИХ И ЛАБОРАТОРНЫХ РАБОТ
ОПЦ 03 ЭЛЕКТРОТЕХНИКА И ЭЛЕКТРОНИКА**

Для студентов специальности

23.02.04 Техническая эксплуатация подъемно-транспортных, строительных, дорожных
машин и оборудования (по отраслям).

Квалификация: техник

Форма обучения

очная

Магнитогорск, 2021

ОДОБРЕНО

Предметно-цикловой комиссией
«Строительных и транспортных машин»

Председатель  / Т.М.Менакова

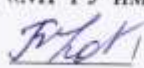
Протокол № 6 от 17.02.2021 г.

Методической комиссией МпК

Протокол №3 от 24.02.2021 г.

Составитель:

преподаватель профессионального цикла МпК ФГБОУ ВО «МГТУ им. Г.И. Носова»

 / Наталья Степановна Бахтова

Методические указания по выполнению практических и лабораторных работ разработаны на основе рабочей программы учебной дисциплины «Электротехника и электроника».

СОДЕРЖАНИЕ

1 ПОЯСНИТЕЛЬНАЯ ЗАПИСКА	4
2 ПЕРЕЧЕНЬ ПРАКТИЧЕСКИХ/ЛАБОРАТОРНЫХ ЗАНЯТИЙ.....	6
3 МЕТОДИЧЕСКИЕ УКАЗАНИЯ	7
Практическое занятие 1	9
Практическое занятие 2	15
Практическое занятие 3	21
Практическое занятие 4	23
Практическое занятие 5	27
Лабораторное занятие 1	7
Лабораторное занятие 2	13
Лабораторное занятие 3	18
Лабораторное занятие 4	21
Лабораторное занятие 5	25

1 ПОЯСНИТЕЛЬНАЯ ЗАПИСКА

Состав и содержание практических и лабораторных занятий направлены на реализацию Федерального государственного образовательного стандарта среднего профессионального образования.

Ведущей дидактической целью практических занятий является формирование профессиональных практических умений (умений выполнять определенные действия, операции, необходимые в последующем в профессиональной деятельности) или учебных практических умений необходимых в последующей учебной деятельности.

Ведущей дидактической целью лабораторных занятий является экспериментальное подтверждение и проверка существенных теоретических положений (законов, зависимостей).

В соответствии с рабочей программой учебной дисциплины « ОПЦ .03 Электротехника и электроника» предусмотрено проведение практических и лабораторных занятий. В рамках практического/лабораторного занятия обучающиеся могут выполнять одну или несколько практических/лабораторных работ.

В результате их выполнения, обучающийся должен:

уметь:

- У01.2 анализировать задачу и/или проблему и выделять её составные части;
- У01.6 определить необходимые ресурсы;
- У02.2 определять необходимые источники информации;
- У02.5 выделять наиболее значимое в перечне информации;
- У02.6 оценивать практическую значимость результатов поиска;
- У03.2 применять современную научную профессиональную терминологию;
- У04.5 использовать коммуникационные навыки при работе в команде для успешной работы над групповым решением проблем;
- У04.8 эффективно работать в команде;
- У1. пользоваться измерительными приборами;
- У2. измерять параметры электрических цепей электрооборудования ДСМ;
- У3. производить подбор элементов электрических цепей и электронных схем;
- У4. соблюдать меры безопасности при работе с электрооборудованием и электрическими инструментами;

Содержание практических и лабораторных занятий ориентировано на подготовку обучающихся к освоению профессионального модуля программы подготовки специалистов среднего звена по специальности и овладению **профессиональными компетенциями:**

ПК 1.3. Выполнять требования нормативно-технической документации по организации эксплуатации машин при строительстве, содержании и ремонте дорог

ПК 2.1. Выполнять регламентные работы по техническому обслуживанию и ремонту подъемно-транспортных, строительных, дорожных машин и оборудования в соответствии с требованиями технологических процессов;

ПК 2.3. Определять техническое состояние систем и механизмов подъемно-транспортных, строительных, дорожных машин и оборудования

А также формированию **общих компетенций:**

ОК.01 - Выбирать способы решения задач профессиональной деятельности, применительно к различным контекстам;

ОК.02 - Осуществлять поиск, анализ и интерпретацию информации, необходимой для выполнения задач профессиональной деятельности;

ОК.03 - Планировать и реализовывать собственное профессиональное и личностное развитие..

ОК.04- Работать в коллективе и команде, эффективно взаимодействовать с коллегами, руководством, клиентами

Выполнение обучающихся практических и лабораторных работ по учебной дисциплине « ОПЦ.03 Электротехника и электроника» направлено на:

- обобщение, систематизацию, углубление, закрепление, развитие и детализацию полученных теоретических знаний по конкретным темам учебной дисциплины;
- формирование умений применять полученные знания на практике, реализацию единства интеллектуальной и практической деятельности;
- формирование и развитие умений: наблюдать, сравнивать, сопоставлять, анализировать, делать выводы и обобщения, самостоятельно вести исследования, пользоваться различными приемами измерений, оформлять результаты в виде таблиц, схем, графиков;
- приобретение навыков работы с различными приборами, аппаратурой, установками и другими техническими средствами для проведения опытов;
- развитие интеллектуальных умений у будущих специалистов: аналитических, проектировочных, конструктивных и др.;
- выработку при решении поставленных задач профессионально значимых качеств, таких как самостоятельность, ответственность, точность, творческая инициатива.

Практические и лабораторные занятия проводятся после соответствующей темы, которая обеспечивает наличие знаний, необходимых для ее выполнения.

**2. ПЕРЕЧЕНЬ ПРАКТИЧЕСКИХ/ЛАБОРАТОРНЫХ ЗАНЯТИЙ
ОПЦ.03 «ЭЛЕКТРОТЕХНИКА И ЭЛЕКТРОНИКА»**

Разделы/темы	Темы практических/лабораторных занятий	Количество часов	Требования ФГОС СПО (уметь)
Раздел 1. ЭЛЕКТРОТЕХНИКА			
Тема 1.2. Электрические цепи постоянного тока	Лабораторная работа № 1. Изучение соединений резисторов и проверка законов Ома и Кирхгофа	2	У01.2;У01.6; У02.2 ;У02.5;У02.6; У03.2; У04.8;У04.5;У1.;У2.;У3; У4.
	Практическое занятие №1. Расчет электрических цепей постоянного тока	2	У01.2;У01.6; У02.2 ;У02.5;У02.6; У03.2
Тема 1.4. Электрические цепи переменного тока	Лабораторная работа №2. . Исследование разветвленной цепи переменного однофазного тока	2	У01.2;У01.6; У02.2 ;У02.5;У02.6; У03.2; У04.8;У04.5;У1.;У2.;У3; У4.
	Практическое занятие №2. . Расчет неразветвленной цепи переменного тока с активным, индуктивным и емкостным элементами	2	У01.2;У01.6; У02.2 ;У02.5;У02.6; У03.2
	Лабораторная работа №3. Исследование трехфазной цепи при соединении приемников «звездой»	2	У01.2;У01.6; У02.2 ;У02.5;У02.6; У03.2; У04.8;У04.5;У1.;У2.;У3; У4.
	Практическое занятие №3. Расчет трёхфазной цепи при соединении «звездой»	2	У01.2;У01.6; У02.2 ;У02.5;У02.6; У03.2
Тема 1.5. Электрические измерения и электроизмерительные приборы	Лабораторная работа №4. Поверка измерительного прибора	2	У01.2;У01.6; У02.2 ;У02.5;У02.6; У03.2; У04.8;У04.5;У1.;У2.;У3; У4.
Тема 1.6 Трансформаторы	Практическая работа №4 Расчет параметров однофазного трансформатора	2	У01.2;У01.6; У02.2 ;У02.5;У02.6; У03.2
Тема 1.7 Электрические машины переменного тока. Электрические машины постоянного тока	Лабораторная работа №5. . Исследование работы трехфазного асинхронного электродвигателя.	2	У01.2;У01.6; У02.2 ;У02.5;У02.6; У03.2; У04.8;У04.5; У1.;У2.;У3;У4.
	Практическая работа №5 Расчет параметров двигателей постоянного	2	У01.2;У01.6; У02.2;У02.5;У02.6; У03.2

	тока с обмоткой параллельного возбуждения		
ИТОГО		20	

При заочной форме обучения практические занятия № 1-№8 прорабатываются обучающимися самостоятельно

3 МЕТОДИЧЕСКИЕ УКАЗАНИЯ

Тема 1.2.

Электрические цепи постоянного тока.

Лабораторное занятие № 1

Изучение соединений резисторов и проверка законов Ома и Кирхгофа

Цель: опытная проверка соотношений электрических величин при последовательном и параллельном соединении приемников электрической энергии

Выполнив работу, Вы будете:

уметь:

У01.2 анализировать задачу и/или проблему и выделять её составные части;

У01.6 определить необходимые ресурсы;

У02.2 определять необходимые источники информации;

У02.5 выделять наиболее значимое в перечне информации;

У02.6 оценивать практическую значимость результатов поиска;

У03.2 применять современную научную профессиональную терминологию;

У04.5 использовать коммуникационные навыки при работе в команде для успешной

работы над групповым решением проблем;

У04.8 эффективно работать в команде;

У1. пользоваться измерительными приборами;

У2. измерять параметры электрических цепей электрооборудования ДСМ;

У3. производить подбор элементов электрических цепей и электронных схем;

У4. соблюдать меры безопасности при работе с электрооборудованием и

электрическими инструментами;

Материальное обеспечение:

Источник постоянного тока на 250 В; электроизмерительные приборы; ламповый реостат; соединительные провода.

Задание: 1. проверка основных соотношений между током, напряжением и сопротивлением при последовательном и параллельном соединении электроприёмников.

Краткие теоретические сведения:

1. Допуск к работе: входной контроль в виде фронтального опроса:

- какое соединение называют последовательным?

- закон Ома для участка цепи

- как определяется общее сопротивление цепи с последовательным соединением элементов?

- какое соединение называется параллельным?

- формулировка первого закон Кирхгофа для узла

- что называется узлом, ветвью, контуром?

- основные соотношения между током, напряжением и сопротивлением при параллельном и последовательном соединении.

2. Сборка электрических схем.

Порядок выполнения работы:

1. Ознакомиться со схемой (рис.1) последовательного соединения и проверить правильность соединения.

2. С разрешения преподавателя включить в сеть, и установить заданное напряжение, которое во время опыта поддерживается постоянным. Подключая вольтметр (поочередно) параллельно каждому приемнику, измерить падение напряжений U_1, U_2, U_3 . Показания амперметра и вольтметра занести в таблицу1

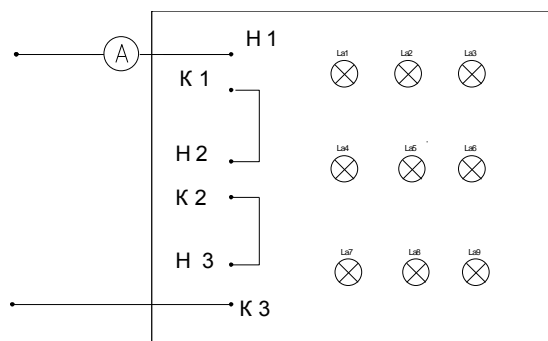


Рисунок 1. Схема последовательного соединения приёмников

Таблица 1. Последовательное соединение электроприёмников

Измерено					Вычислено							
общ	1	2	3	общ	1	2	3	общ	1	2	3	общ
					М	М	М	М	Т	Т	Т	Т

3. Произвести вычисления. Сравнить результаты полученных данных.

4. Сделать вывод. Ознакомиться со схемой параллельного соединения приемников (рис.2). Собрать схему, проверить правильность включения.

5. С разрешения руководителя включить схему, установить напряжение. Поочередно включая каждое из сопротивлений измерить ток ветвей. Показания амперметра и вольтметра занести в таблицу.2.

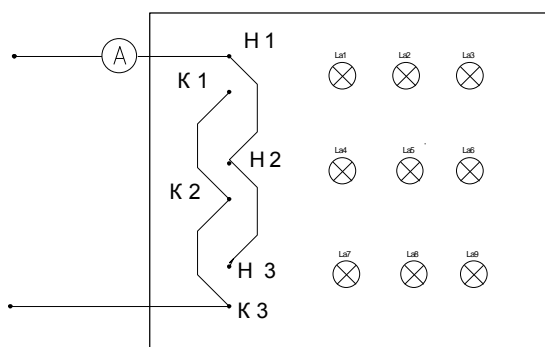


Рисунок 2.Схема параллельного соединения приёмников

Таблица 2.Схема параллельного соединения приёмников

Измерено					Вычислено							
общ	1	2	3	общ	1	2	3	об.	1	2	3	общ
					М	М	М	М	Т	Т	Т	Т

6.Произвести вычисления. Сравнить результаты полученных данных.

7.Сделать вывод

Форма представления результата:

составление отчета и ответы на контрольные вопросы при защите:

В чем сходство и различие закона Ома для участка цепи и всей цепи?

Почему для определения ЭДС источника тока с помощью вольтметра необходимо разомкнуть цепь?

Что физически выражает первый закон Кирхгофа?

Сформулировать второй закон Кирхгофа, записать его в математической форме.

Может ли сопротивление участка двух параллельно соединенных проводников быть больше (меньше) любого из них?

Критерии оценки:

–«Отлично» - теоретическое и практическое содержание темы освоено полностью, без пробелов, умения сформированы, все предусмотренные темой учебные задания выполнены, качество их выполнения оценено высоко.

–«Хорошо» - теоретическое и практическое содержание темы освоено полностью, без пробелов, некоторые умения сформированы недостаточно, все предусмотренные темой учебные задания выполнены, некоторые виды заданий выполнены с ошибками.

–«Удовлетворительно» - теоретическое и практическое содержание темы освоено частично, но пробелы не носят существенного характера, необходимые умения работы с освоенным материалом в основном сформированы, большинство предусмотренных темой учебных заданий выполнено, некоторые из выполненных заданий содержат ошибки.

–«Неудовлетворительно» - теоретическое и практическое содержание темы не освоено, необходимые умения не сформированы, выполненные учебные задания содержат грубые ошибки.

Практическое занятие № 1 Расчет электрических цепей постоянного тока

Цель: Научиться производить расчет электрических цепей .

Выполнив работу, Вы будете:

уметь:

У01.2 анализировать задачу и/или проблему и выделять её составные части;

У01.6 определить необходимые ресурсы;

У02.2 определять необходимые источники информации;

У02.5 выделять наиболее значимое в перечне информации;

У02.6 оценивать практическую значимость результатов поиска;

У03.2 применять современную научную профессиональную терминологию;

Материальное обеспечение: Карточки индивидуального задания, методические указания

Задание:

1 . Цепь постоянного тока со смешанным соединением состоит из четырех резисторов. В зависимости от варианта заданы: схема цепи (по номеру рисунка, приложение 1), сопротивления резисторов R_1, R_2, R_3, R_4 , напряжение U , ток I или мощность P всей цепи.

О п р е д е л и т ь : 1) эквивалентное сопротивление цепи $R_{э\text{кв}}$; 2) токи, проходящие через каждый резистор I_1, I_2, I_3, I_4 . Решение задачи проверить, применив первый закон Кирхгофа. Данные для своего варианта взять из таблицы 1.1.

Таблица 1.1 Варианты заданий

Номер варианта	Номер рисунка	R_1 , Ом	R_2 , Ом	R_3 , Ом	R_4 , Ом	U, I, P
01	1	3	4	2	3	20В
02	2	15	10	4	15	15А

03	3	12	2	4	4	50Вт
04	4	6	30	6	20	100В
05	5	20	40	30	5	2А
06	6	10	15	35	15	48Вт
07	7	30	20	4	2	40В
08	8	50	40	60	12	3А
09	9	10	11	90	10	120Вт
10	10	4	2	20	5	U=40В
11	11	16	40	10	8	4А
12	12	4	6	2	24	90Вт
13	13	5	6	12	6	60В
14	14	2	1	15	10	25А
15	15	12	4	2	4	200Вт
16	16	30	6	60	30	100В
17	17	3	15	20	40	4А
18	18	30	20	3	5	320Вт
19	19	7	3	72	90	150Вт
20	20	15	90	10	5	4А
21	1	15	20	40	3	100Вт
22	2	10	90	6	60	120В
23	3	20	10	2	5	20А
24	4	7	60	15	4	90Вт
25	5	25	15	10	12	120В
26	6	2	3	1	3	25А
27	7	12	4	4	2	200Вт
28	8	40	20	25	5	40В
29	9	3	10	30	20	3А
30	10	10	2	40	10	80Вт

Краткие теоретические сведения: Решение данной задачи требует знания основных законов постоянного тока, производных формул этих законов и умения их применять для расчета электрических цепей со смешанным соединением резисторов.

Порядок выполнения работы: Перед решением задачи своего варианта рекомендуется еще раз ознакомиться с решением примера

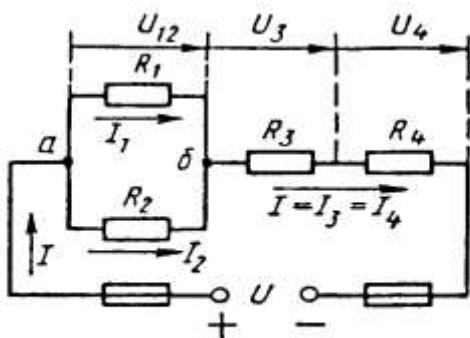


Рис. 1

Методику и последовательность действий при решении задач со смешанным соединением резисторов рассмотрим в общем виде на конкретном примере.

1. Выписываем условие задачи (содержание условий задач выписывать применительно к своему варианту).

Условие задачи. Цепь постоянного тока со смешанным соединением состоит из четырех резистором. Заданы схема цепи (рис. 1), значения сопротивлений резисторов:

$R_1 = 30 \text{ Ом}, R_2 = 20 \text{ Ом}, R_3 = 3 \text{ Ом}, R_4 = 5 \text{ Ом},$
мощность цепи $P = 320 \text{ Вт}.$

Определить:

эквивалентное сопротивление цепи $R_{\text{эк}}$, 2) токи, проходящие через каждый резистор. Решение задачи проверить, применив первый закон Кирхгофа.

Выписываем из условий то, что дано и нужно определить в виде буквенных обозначений и числовых значений.

Продумаем план (порядок) решения, подбирая при необходимости справочный материал. В нашем случае принимаем такой порядок решения:

1) находим эквивалентное сопротивление цепи

$R_{эк} = R_{12} + R_{34}$, где $R_{12} = R_1 \cdot R_2 / (R_1 + R_2)$ — параллельное соединение,

$R_{34} = R_3 + R_4$ — последовательное соединение;

2) обозначим токи I_1, I_2, I_3, I_4 на (рис. 1) стрелками и определим их значения из формулы мощности:

$P = I^2 \cdot R_{эк} \rightarrow I = \sqrt{P/R_{эк}}$; $I_2 = I_4 = I$, так как при последовательном соединении они одни и те же, а $I_1 = U_{12}/R_1$; $I_2 = U_{12}/R_2$, где $U_{12} = I \cdot R_{12}$

4. Выполняем решение, не забывая нумеровать и кратко описывать действия. Именно так решены все типовые примеры пособия.

Отсутствие письменных пояснений действий приводит к неполному пониманию решения задач, быстро забывается.

5.. Выполняем проверку решения следующими способами: а) логичность получения такого результата; б) проверка результатов с применением первого и второго закона Кирхгофа.

Объясним некоторые способы проверки результатов решения.

Применение первого закона Кирхгофа.

Формулировка закона: алгебраическая сумма токов в узловой точке равна нулю.

Математическая запись для узла б схемы цепи рисунок 1:

$$I_1 + I_2 = I \text{ или } I_1 + I_2 - I = 0$$

Применение второго закона Кирхгофа.

Формулировка закона: во всяком замкнутом контуре электрической цепи алгебраическая сумма ЭДС $\sum E$ равна алгебраической сумме падений напряжений $\sum I \cdot R$ на отдельных сопротивлениях этого контура.

В замкнутом контуре (рис. 1) приложенное напряжение U (аналогично ЭДС при внутреннем сопротивлении источника тока, равном нулю) и падения напряжения

$$U_{12} = I \cdot R_1; U_3 = I \cdot R_3 \text{ и } U_4 = I \cdot R_4$$

Обходя контур по направлению тока (в данном случае по часовой стрелке), составим уравнение по второму закону Кирхгофа:

$$U = U_{12} + U_3 + U_4$$

Подсчет баланса мощности. Общая мощность цепи равна сумме мощностей на отдельных резисторах.

Для схемы цепи (рис. 1) $P = P_1 + P_2 + P_3 + P_4$: так как $P = I^2 \cdot R$ или

$$P = U^2/R, \text{ то } P = I^2 R_1 + I^2 R_2 + I^2 R_3 + I^2 R_4 \text{ или}$$

$$P = U^2_{12}/R_1 + U^2_{12}/R_2 + U^2_3/R_3 + U^2_4/R_4.$$

Если проверку решения проводить путем сравнения результатов решения другими способами, то в данном случае вместо определения тока из формулы $P = I^2 \cdot R_{эк}$ можно было найти напряжение

$$U = \sqrt{P R_{эк}} \text{ из } P = U^2/R_{эк},$$

а затем $I = U/R_{эк}$ по формуле закона Ома.

Пример 1. На рисунке 2 изображена электрическая цепь со смешанным соединением резисторов. Известны значения сопротивлений резисторов $R_1 = 3 \text{ Ом}$, $R_2 = 10 \text{ Ом}$, $R_3 = 15 \text{ Ом}$, $R_4 = 1 \text{ Ом}$, напряжение $U = 110 \text{ В}$ и время работы цепи $t = 10 \text{ ч}$. Определить токи, проходящие через каждый резистор I_1, I_2, I_3, I_4 ,

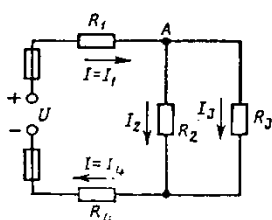


Рис. 2

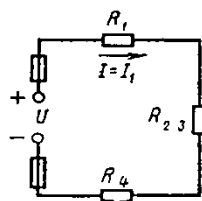


Рис. 3

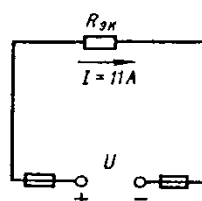


Рис. 4

общую мощность цепи P и расход энергии W .

Решение 1.

Обозначим стрелками токи, проходящие через каждый

резистор с учетом их направления (см. рис. 2).

2. Определим общее эквивалентное сопротивление цепи, метод подсчета которого для цепи со смешанным соединением резисторов сводится к последовательному упрощению схемы.

Сопротивления R_2 и R_3 соединены параллельно. Найдем общее сопротивление при таком соединении: $1/R_{23} = 1/R_2 + 1/R_3$. приводя к общему знаменателю, получим $R_{23} = R_2 R_3 / (R_2 + R_3) = 10 \cdot 15 / (10 + 15) = 150 / 25 = 6 \text{ Ом}$

Теперь резисторы R_{23}, R_1, R_4 соединены последовательно, их общее сопротивление $R_{\text{экв}} = R_1 + R_{23} + R_4 = 4 + 6 = 10 \text{ Ом}$.

Это общее сопротивление, включенное в цепь вместо четырех сопротивлений схемы рис. 2, при таком же значении напряжения не изменит тока в цепи. Поэтому это сопротивление чаще называется общим эквивалентным сопротивлением цепи или просто эквивалентным (рис. 4)

3. По закону Ома для внешнего участка цепи определим ток

$$I = U / R_{\text{экв}} = 110 / 10 = 11 \text{ А.}$$

4. Найдем токи, проходящие через все резисторы.

Через резистор R_1 проходит ток $I_1 = I$.

Через резистор R_4 проходит ток $I_4 = I$.

Для определения токов, проходящих через резисторы R_2 и R_3 , нужно найти напряжение на параллельном участке U_{23} . Это напряжение можно определить двумя способами: $U_{23} = I R_{23} = 11 \cdot 6 = 66 \text{ В}$ или $U_{23} = U - I R_1 - I R_4 = U - I (R_1 + R_4) = 110 - 11(3 + 1) = 66 \text{ В}$.

По закону Ома для параллельного участка цепи найдем $I_2 = U_{23} / R_2 = 66 / 10 = 6,6 \text{ А}$; $I_3 = U_{23} / R_3 = 66 / 15 = 4,4 \text{ А}$ или, применяя первый закон Кирхгофа, получим $I_3 = I - I_2 = 11 - 6,6 = 4,4 \text{ А}$.

5. Найдем общую мощность цепи:

$$P = UI = 110 \cdot 11 = 1210 \text{ Вт} = 1,21 \text{ кВт.}$$

6. Определим расход энергии:

$$W = P \cdot t = 1,21 \cdot 10 = 12,1 \text{ кВт} \cdot \text{ч.}$$

7. Выполним проверку решения задачи описанными ранее способами: а) проверим баланс мощности

$$P = P_1 + P_2 + P_3 + P_4 = I_1^2 R_1 + I_2^2 R_2 + I_3^2 R_3 + I_4^2 R_4 = 11^2 \cdot 3 + 6,6^2 \cdot 10 + 4,4^2 \cdot 15 + 11^2 \cdot 1 = 363 + 435,6 + 290,4 + 121 = 1210 \text{ Вт};$$

$$1210 \text{ Вт} = 1210 \text{ Вт};$$

б) для узловой точки А схемы (рис. 2) применим первый закон Кирхгофа: $I = I_2 + I_3 = 11 = 6,6 + 4,4$;

$$11 \text{ А} = 11 \text{ А};$$

в) составим уравнение по второму закону Кирхгофа, обходя контур цепи по часовой стрелке,

$$U = U_1 + U_{23} + U_4 = I R_1 + I R_{23} + I R_4 = 11 \cdot 3 + 11 \cdot 6 + 11 \cdot 1 = 110 \text{ В.}$$

Все способы проверки подтверждают правильность решения задачи

Порядок выполнения работы :

1. Решение задачи по индивидуальному заданию.

Форма представления результата: Своевременно и правильно выполненные расчёты

Критерии оценки:

–«Отлично» - теоретическое и практическое содержание темы освоено полностью, без пробелов, умения сформированы, все предусмотренные темой учебные задания выполнены, качество их выполнения оценено высоко.

–«Хорошо» - теоретическое и практическое содержание темы освоено полностью, без пробелов, некоторые умения сформированы недостаточно, все предусмотренные темой учебные задания выполнены, некоторые виды заданий выполнены с ошибками.

–«Удовлетворительно» - теоретическое и практическое содержание темы освоено частично, но пробелы не носят существенного характера, необходимые умения работы с освоенным материалом в основном сформированы, большинство предусмотренных темой учебных заданий выполнено, некоторые из выполненных заданий содержат ошибки.

–«Неудовлетворительно» - теоретическое и практическое содержание темы не освоено, необходимые умения не сформированы, выполненные учебные задания содержат грубые ошибки.

Самостоятельная работа: Расчетная работа: «Расчет электрических цепей постоянного тока». Определение эквивалентного сопротивления цепи. Нахождение токов, проходящих через каждый резистор. Проверка правильности расчетов с применением законов Кирхгофа

Тема 1.4. Электрические цепи переменного тока Лабораторное занятие № 2

Исследование разветвленной цепи переменного однофазного тока

Цель: изучение сущности процессов, происходящих при обмене реактивной энергией в системе «генератор-электроприёмник», изучение влияния реактивных элементов на коэффициент мощности.

Выполнив работу, Вы будете:

уметь:

- У01.2 анализировать задачу и/или проблему и выделять её составные части;
- У01.6 определить необходимые ресурсы;
- У02.2 определять необходимые источники информации;
- У02.5 выделять наиболее значимое в перечне информации;
- У02.6 оценивать практическую значимость результатов поиска;
- У03.2 применять современную научную профессиональную терминологию;
- У04.5 использовать коммуникационные навыки при работе в команде для успешной работы над групповым решением проблем;
- У04.8 эффективно работать в команде;
- У1. пользоваться измерительными приборами;
- У2. измерять параметры электрических цепей электрооборудования ДСМ;
- У3. производить подбор элементов электрических цепей и электронных схем;
- У4. соблюдать меры безопасности при работе с электрооборудованием и электрическими инструментами;

Материальное обеспечение: Источник тока на 250В; электроизмерительные приборы; ламповый реостат; катушка индуктивности, батарея статических конденсаторов, соединительные провода.

Задание: определить влияние реактивных элементов, включаемых в цепь переменного тока на коэффициент мощности

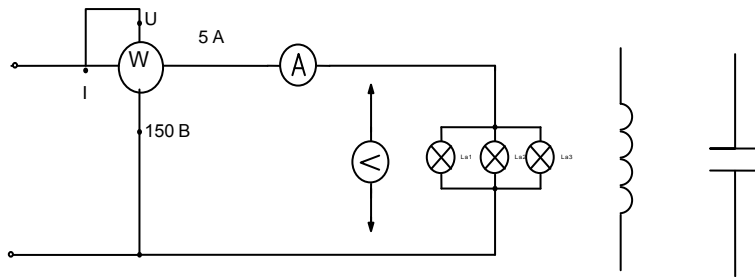
Краткие теоретические сведения: При определении параметров цепи переменного тока необходимо использовать следующие расчётные формулы:

1. $S = U \cdot I$
 2. $\cos \varphi = \frac{P}{S}$
 3. $Z = \frac{U}{I}$
 4. $R = Z \cdot \cos \varphi$
 5. $X = Z \cdot \sin \varphi$
 6. $Q = U \cdot I \cdot \sin \varphi$
- где R– активное сопротивление, Ом;

- X – реактивное сопротивление (индуктивное, ёмкостное), Ом;
- Z – полное сопротивление, Ом;
- P – активная мощность, Вт;
- Q – реактивная мощность, Вар;
- S – полная мощность, ВА;
- U – напряжение, В;
- I – ток, А.

Порядок выполнения работы:

1. Допуск к работе: тестовый контроль
2. Ознакомиться с оборудованием и приборами, собрать схему согласно рисунка 1 а).



а) б) в)

Рисунок 1 Схема разветвлённой цепи однофазного переменного тока

3. После проверки схемы преподавателем, включить установку. Показания электроизмерительных приборов записать в таблицу 1.
4. Собрать схему согласно рисунку 1б) (катушку индуктивности подключить параллельно активной нагрузке). Показания приборов занести в таблицу 1.
5. Собрать схему согласно рисунку 1в) (батарею конденсатора подключить параллельно активной нагрузке). Показания приборов занести в таблицу 1.

Таблица 1 Расчётные значения параметров цепи

Характер нагрузки	Измерено			Вычислено					
				cos φ	sin φ	R	Z	X	Q
	г	-	Ом	Ом	Ом	Вар	а		
Активная									
Активно-индуктивная									
Активно-ёмкостная									

6. Произвести расчёты по формулам. Данные расчётов занести в таблицу.
7. Дать заключение о практическом применении конденсаторов в системах электроснабжения, указав, что повышение коэффициента мощности приводит к уменьшению силы тока в проводах и, следовательно, к уменьшению потерь электроэнергии на их нагревании.

Форма представления результата: своевременно и правильно выполненные расчёты; отчёт и ответить на контрольные вопросы

Критерии оценки:

–«Отлично» - теоретическое и практическое содержание темы освоено полностью, без пробелов, умения сформированы, все предусмотренные темой учебные задания выполнены, качество их выполнения оценено высоко.

–«Хорошо» - теоретическое и практическое содержание темы освоено полностью, без пробелов, некоторые умения сформированы недостаточно, все предусмотренные темой учебные задания выполнены, некоторые виды заданий выполнены с ошибками.

–«Удовлетворительно» - теоретическое и практическое содержание темы освоено частично, но пробелы не носят существенного характера, необходимые умения работы с освоенным материалом в основном сформированы, большинство предусмотренных темой учебных заданий выполнено, некоторые из выполненных заданий содержат ошибки.

–«Неудовлетворительно» - теоретическое и практическое содержание темы не освоено, необходимые умения не сформированы, выполненные учебные задания содержат грубые ошибки.

Практическое занятие № 2

Расчет неразветвленной цепи переменного тока с активным, индуктивным и емкостным элементами

Цель: научиться производить расчет неразветвленных цепей переменного тока

Выполнив работу, Вы будете уметь:

У01.2 анализировать задачу и/или проблему и выделять её составные части;

У01.6 определить необходимые ресурсы;

У02.2 определять необходимые источники информации;

У02.5 выделять наиболее значимое в перечне информации;

У02.6 оценивать практическую значимость результатов поиска;

У03.2 применять современную научную профессиональную терминологию;

Материальное обеспечение: методические указания, индивидуальные карточки заданий

Задание: Для цепи переменного тока, содержащей различные элементы (резисторы, индуктивности, ёмкости), включённые последовательно, определить полное сопротивление, мощности (активную, реактивную, полную) и построить векторную диаграмму.

Порядок выполнения работы:

Методику и последовательность действий по решению такого типа задач рассмотрим на конкретном примере.

Активное сопротивление катушки $R_k = 6 \text{ Ом}$, индуктивное $X_L = 10 \text{ Ом}$. Последовательно с катушкой включено активное сопротивление $R = 2 \text{ Ом}$ и конденсатор сопротивлением $X_C = 4 \text{ Ом}$ (рис.1 а). К цепи приложено напряжение $U = 50\text{В}$ (действующее значение).

Определить: 1) полное сопротивление цепи; 2) ток; 3) коэффициент мощности; 4) активную, реактивную и полную мощности; 5) напряжения на каждом сопротивлении. Начертить в масштабе, векторную диаграмму цепи.

1. Определяем полное сопротивление цепи:

$$Z = \sqrt{(R_k + R)^2 + (x_L - x_C)^2} = \sqrt{(6 + 2)^2 + (10 - 4)^2} = 10\hat{\Omega}$$

2. Определяем ток:

$$I = \frac{U}{Z} = \frac{100}{10} = 10\text{А}$$

3. Определяем коэффициент мощности цепи:

$$\sin \varphi = \frac{x_L - x_C}{z} = \frac{10 - 4}{10} = 0,6$$

по таблицам Брадиса находим $\varphi = 36^\circ 50'$. Угол сдвига фаз φ находим по синусу во избежание потери знака угла (косинус является четной функцией).

4. Определяем активную мощность цепи:

$$P = I^2 \cdot (R_{\hat{e}} + R) = 5^2 \cdot (6 + 2) = 200 \text{ Вт}$$

5. Определяем реактивную мощность цепи:

$$Q = I^2 \cdot (X_L + X_C) = 5^2 \cdot (10 - 4) = 150 \text{ вар}$$

6. Определяем полную мощность цепи

$$S = \sqrt{P^2 + Q^2} = \sqrt{200^2 + 150^2} = 250 \text{ ВА}$$

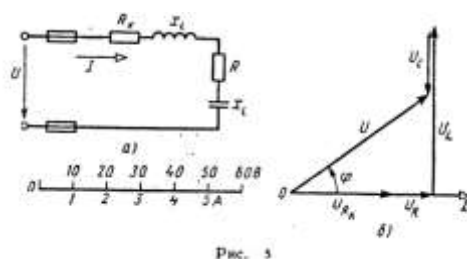


Рисунок 1. Схема цепи и векторная диаграмма

7. Определяем падения напряжения на сопротивлениях цепи:

$$U_{R\hat{e}} = I \cdot R_{\hat{e}} = 5 \cdot 6 = 30 \text{ В} \quad U_R = I \cdot R = 5 \cdot 2 = 10 \text{ В}$$

$$U_L = I \cdot X_L = 5 \cdot 10 = 50 \text{ В} \quad U_C = I \cdot X_C = 5 \cdot 4 = 20 \text{ В}$$

Построение векторной диаграммы начинаем с выбора масштаба для тока и напряжения. Задаемся масштабом по току: в 1 см — 1 А и масштабом по напряжению: в 1 см — 10 В. Построение векторной диаграммы (рис. 5б) начинаем с вектора тока, который откладываем по горизонтали в масштабе

$$\frac{5 \text{ А}}{1 \text{ А/см}} = 5 \text{ см}. \text{ Вдоль вектора тока откладываем векторы падений напряжения на}$$

активных сопротивлениях U_{Rk} и U_R .

Из конца вектора U_R откладываем в сторону опережения вектора тока на 90° вектор падения напряжения U_L на индуктивном сопротивлении длиной $\frac{50 \text{ В}}{10 \text{ В/см}} = 5 \text{ см}$. Из конца

вектора U_L откладываем в сторону отставания от вектора тока на 90° вектор падения напряжения на конденсаторе U_C длиной $\frac{20 \text{ В}}{10 \text{ В/см}} = 2 \text{ см}$. Геометрическая сумма векторов U_{Rk}

, U_R , U_L и U_C равна полному напряжению U , приложенному к цепи.

Форма представления результата: своевременно и правильно выполненные расчёты .

Критерии оценки:

—«Отлично» - теоретическое и практическое содержание темы освоено полностью, без пробелов, умения сформированы, все предусмотренные темой учебные задания выполнены, качество их выполнения оценено высоко.

—«Хорошо» - теоретическое и практическое содержание темы освоено полностью, без пробелов, некоторые умения сформированы недостаточно, все предусмотренные темой учебные задания выполнены, некоторые виды заданий выполнены с ошибками.

—«Удовлетворительно» - теоретическое и практическое содержание темы освоено частично, но пробелы не носят существенного характера, необходимые умения работы с освоенным материалом в основном сформированы, большинство предусмотренных темой учебных заданий выполнено, некоторые из выполненных заданий содержат ошибки.

–«Неудовлетворительно» - теоретическое и практическое содержание темы не освоено, необходимые умения не сформированы, выполненные учебные задания содержат грубые ошибки.

Лабораторная работа №3. Исследование трехфазной цепи при соединении приемников «звездой»

Цель: - опытная проверка основных соотношений для цепи трехфазного тока при соединении приемников «звездой», исследование влияния нейтрального провода на величину напряжений приемников электрической энергии.

Выполнив работу, Вы будете уметь:

- У01.2 анализировать задачу и/или проблему и выделять её составные части;
- У01.4 выявлять и эффективно искать информацию, необходимую для решения задачи и/или проблемы;
- У01.6 определить необходимые ресурсы;
- У02.2 определять необходимые источники информации;
- У02.5 выделять наиболее значимое в перечне информации;
- У02.6 оценивать практическую значимость результатов поиска;
- У03.2 применять современную научную профессиональную терминологию;
- У1. пользоваться измерительными приборами;
- У2. измерять параметры электрических цепей электрооборудования автомобилей;
- У3. производить подбор элементов электрических цепей и электронных схем;
- У4. соблюдать меры безопасности при работе с электрооборудованием и электрическими инструментами;

Материальное обеспечение: источник тока; электроизмерительные приборы; ламповый реостат; соединительные провода.

Задание: выяснить значение нулевого провода в трёхфазной цепи переменного тока при различных нагрузках; определить мощности в фазах.

Порядок выполнения работы:

1. Допуск к работе - тестовый контроль по теме 1.5.
2. Записать технические данные электроизмерительных приборов.
3. Ознакомиться со схемой включения потребителей в звезду (рис. 1.).

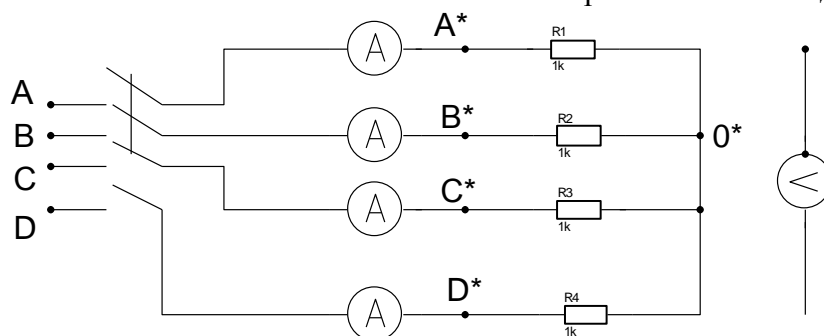


Рисунок 1.Схема цепи трёхфазного переменного тока

4. Собрать схему, установить равномерную нагрузку фаз (путем включения ламп). Предъявить схему для проверки.
5. Включить в сеть, записать показания приборов в таблицу.
6. Произвести те же измерения при отключенном нулевом проводе.

7. Установить неравномерную нагрузку фаз (включить в каждой фазе различное количество ламп). Произвести измерения, записать показания приборов в таблицу при включенном и отключенном нулевом проводе.

8. Установить равномерную нагрузку с обрывом фазы А и произвести измерения при включенном и отключенном нулевом проводе.

Данные измерений занести в таблицу 1.

Таблица 1. Сводная таблица по расчёту параметров цепи

Нагрузка	Измерено								Вычислено						Нул. пров.		
	Токи нагрузки			Напряжения					Мощности				Uав/				
	а	в	с	а	с	ас	ав	вс	ас	Р		а	в	с		Uа	
Равномерна																	Л
																	кл.
Неравномер																	Л.
																	кл.
Равномерна с обрывом																	Л.
																	кл.

Форма представления результата:

Своевременное и правильное выполнение расчётов, индивидуальная защита

Критерии оценки:

–«Отлично» - теоретическое и практическое содержание темы освоено полностью, без пробелов, умения сформированы, все предусмотренные темой учебные задания выполнены, качество их выполнения оценено высоко.

–«Хорошо» - теоретическое и практическое содержание темы освоено полностью, без пробелов, некоторые умения сформированы недостаточно, все предусмотренные темой учебные задания выполнены, некоторые виды заданий выполнены с ошибками.

–«Удовлетворительно» - теоретическое и практическое содержание темы освоено частично, но пробелы не носят существенного характера, необходимые умения работы с освоенным материалом в основном сформированы, большинство предусмотренных темой учебных заданий выполнено, некоторые из выполненных заданий содержат ошибки.

–«Неудовлетворительно» - теоретическое и практическое содержание темы не освоено, необходимые умения не сформированы, выполненные учебные задания содержат грубые ошибки.

Практическое занятие №3.

Расчет трёхфазной цепи при соединении «звездой»

Цель: определение токов и мощностей для цепи трехфазного переменного тока при соединении приемников «звездой», _____

Выполнив работу, Вы будете:

уметь:

У01.2 анализировать задачу и/или проблему и выделять её составные части;

У01.6 определить необходимые ресурсы;

У02.2 определять необходимые источники информации;

У02.5 выделять наиболее значимое в перечне информации;

У02.6 оценивать практическую значимость результатов поиска;

У03.2 применять современную научную профессиональную терминологию;

Материальное обеспечение: Индивидуальные задания, методические указания

Задание: В трёхфазную четырёхпроводную сеть с линейным напряжением включены звездой разные по характеру сопротивления. Определить токи и мощности в фазах.

Краткие теоретические сведения: Для решения задачи нужно знать программный материал темы «Трёхфазные электрические цепи», отчетливо представлять соотношения между фазными и линейными значениями токов и напряжений при соединении потребителей электрической энергии звездой и треугольником.

Для ознакомления с общей методикой решения задач данной темы приведены формулы, показано их практическое применение.

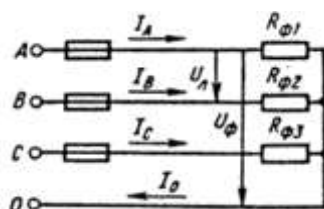


Рисунок 1 Соединение потребителей «звездой»

Принятые обозначения на схеме (рис.1):

линейное напряжение

фазные напряжения U_{Φ}, U_A, U_B, U_C

линейные токи (они же фазные токи) $I_{\Pi}, I_{\Phi}, I_A, I_B, I_C$

ток в нейтральном проводе, равный геометрической сумме фазных токов

$$I_0 = I_A + I_B + I_C$$

При наличии нейтрального провода при любой нагрузке (равномерной или неравномерной) справедливо соотношение между фазным U_{Φ} и линейным U_{Π} напряжением

$$U_{\Phi} = \frac{U_{\Pi}}{\sqrt{3}}$$

Помня, что нейтральный провод при любых нагрузках обеспечивает равенство фазных напряжений приемников энергии, получим

$$U_{\Phi} = U_A = U_B = U_C$$

Значение фазных (они же линейные) токов определяем по закону Ома:

$$I_{\phi 1} = I_A = \frac{U_{\Phi}}{R_{\phi 1}}; \quad I_{\phi 2} = I_B = \frac{U_{\Phi}}{R_{\phi 2}}; \quad I_{\phi 3} = I_C = \frac{U_{\Phi}}{R_{\phi 3}}$$

Нагрузка чисто активная, поэтому мощности фаз определяем по следующим формулам:

$$\begin{aligned} P_{\phi 1} &= P_A = I_{\phi 1}^2 \cdot R_{\phi 1} \\ P_{\phi 2} &= P_B = I_{\phi 2}^2 \cdot R_{\phi 2} \\ P_{\phi 3} &= P_C = I_{\phi 3}^2 \cdot R_{\phi 3} \end{aligned}$$

Активную мощность трехфазного потребителя энергии P определяем как сумму мощностей трех фаз:

$$P = P_A + P_B + P_C$$

Порядок выполнения работы:

В четырехпроводную сеть включена несимметричная нагрузка, соединенная в звезду (рис. 4). Даны сопротивления в фазах. Линейное напряжение сети. Определить токи и мощности в фазах.

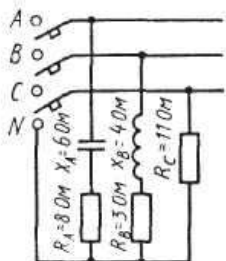


Рисунок 4.
Соединение потребителей в «звезду»

1. Определяем фазное напряжение

$$U_{\Phi} = \frac{U_{\Pi}}{\sqrt{3}} = \frac{380}{1,73} \approx 220\text{В}$$

2. Определяем токи в фазах:

$$I_A = \frac{U_{\Phi}}{Z_A} = \frac{U_{\Phi}}{\sqrt{R_A^2 + X_A^2}} = \frac{220}{\sqrt{8^2 + 6^2}} 22\text{А}$$

$$I_B = \frac{U_{\Phi}}{Z_B} = \frac{U_{\Phi}}{\sqrt{R_B^2 + X_B^2}} = \frac{220}{\sqrt{3^2 + 4^2}} 44\text{А}$$

$$I_C = \frac{U_{\Phi}}{R_C} = \frac{220}{11} = 22\text{А}$$

3. Определяем углы сдвига фаз в каждой фазе:

$$\sin \varphi_A = \frac{X_A}{Z_A} = -\frac{6}{\sqrt{8^2 + 6^2}} = -0,6; \quad \varphi_A = -36^{\circ}50'$$

$$\sin \varphi_B = \frac{X_B}{Z_B} = -\frac{4}{\sqrt{3^2 + 4^2}} = -0,8; \quad \varphi_B = -53^{\circ}10'$$

$\varphi_C = 0$, так как в фазе С есть только активное сопротивление.

Определяем мощности в фазах:

а) активную

$$P = P_A + P_B + P_C$$

$$P_A = I_A^2 \cdot R_A$$

$$P_B = I_B^2 \cdot R_B$$

$$P_C = I_C^2 \cdot R_C$$

$$P = 22^2 \cdot 8 + 44^2 \cdot 3 + 22^2 \cdot 11 = 3872 + 5808 + 5324 = 15004\text{Вт}$$

б) реактивную

$$Q = Q_A + Q_B + Q_C$$

В этой сумме реактивная мощность катушки считается положительной, а реактивная мощность конденсатора – отрицательной.

В фазе С реактивная мощность равна нулю.

$$Q = Q_A + Q_B$$

$$Q_A = I_A^2 \cdot X_A$$

$$Q_B = I_B^2 \cdot X_B$$

$$Q = 22^2 \cdot 6 + 44^2 \cdot 4 = 2904 + 7744 = 10648\text{ВАр}$$

Форма представления результата: Своевременно и правильно выполненные расчёты

Критерии оценки:

–«Отлично» - теоретическое и практическое содержание темы освоено полностью, без пробелов, умения сформированы, все предусмотренные темой учебные задания выполнены, качество их выполнения оценено высоко.

–«Хорошо» - теоретическое и практическое содержание темы освоено полностью, без пробелов, некоторые умения сформированы недостаточно, все предусмотренные темой учебные задания выполнены, некоторые виды заданий выполнены с ошибками.

–«Удовлетворительно» - теоретическое и практическое содержание темы освоено частично, но пробелы не носят существенного характера, необходимые умения работы с освоенным материалом в основном сформированы, большинство предусмотренных темой учебных заданий выполнено, некоторые из выполненных заданий содержат ошибки.

–«Неудовлетворительно» - теоретическое и практическое содержание темы не освоено, необходимые умения не сформированы, выполненные учебные задания содержат грубые ошибки.

Тема 1.5. Электрические измерения и электроизмерительные приборы

**Лабораторная работа №4.
Поверка измерительного прибора**

Цель: - знакомство с устройством однофазного индукционного счетчика электрической энергии, схемой его включения.

- определение погрешностей прибора

Выполнив работу, Вы будете:

уметь:

У01.2 анализировать задачу и/или проблему и выделять её составные части;

У01.6 определить необходимые ресурсы;

У02.2 определять необходимые источники информации;

У02.5 выделять наиболее значимое в перечне информации;

У02.6 оценивать практическую значимость результатов поиска;

У03.2 применять современную научную профессиональную терминологию;

У04.5 использовать коммуникационные навыки при работе в команде для успешной работы над групповым решением проблем;

У04.8 эффективно работать в команде;

У1. пользоваться измерительными приборами;

У2. измерять параметры электрических цепей электрооборудования ДСМ;

У3. производить подбор элементов электрических цепей и электронных схем;

У4. соблюдать меры безопасности при работе с электрооборудованием и электрическими инструментами;

Материальное обеспечение: источник питания, счетчик электрической энергии (однофазный).

нагрузка - ламповый реостат, амперметр, вольтметр, ваттметр, провода.

Задание: определить погрешность однофазного счётчика.

Краткие теоретические сведения: Для учета активной электрической энергии, отдаваемой электрической станцией в сеть и энергии, получаемой потребителями, применяют приборы, которые называются счетчиками электрической энергии. Индукционные счетчики получили наибольшее распространение. Применяют в сетях

переменного тока. Принцип работы основан на взаимодействии вихревых токов с вращающим магнитным полем.

Электрические счетчики обладают определенной погрешностью, которая зависит от класса точности. Например, для счетчиков, имеющих класс точности 2,5. Это значит, что относительная погрешность счетчика должна быть в пределах 2,5%. Если счетчик не удовлетворяет этому требованию, то он подлежит ремонту, так как к эксплуатации не пригоден. Во время прогрева счетчика определить его номинальную постоянную - количество электроэнергии, учитываемое счетным механизмом за один полный оборот диска.

$$K_H = \frac{I(\text{квт.час})}{A(\text{оборот})} = \frac{1000 \cdot 3600}{\text{оборот}} ; A = 2500$$

$$K_g = \frac{K_H - K_g}{K_g} 100\%$$

Порядок выполнения работы:

1. Собрать схему (рис.1)

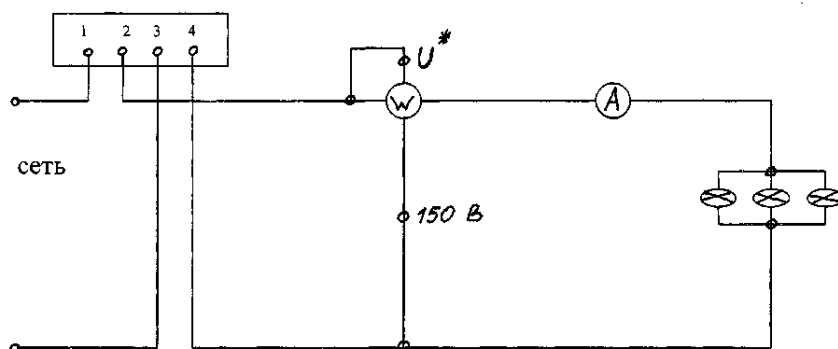


Рисунок 1. Схема подключения счётчика

2. Включить схему только после проверки преподавателем и установить автотрансформатором напряжение $U_{НОМ}$, которое во время опыта поддерживается постоянным.

3. Нагрузочным реостатом установить номинальный ток в цепи и прогреть счетчик. Во время прогрева счётчика определить его номинальную постоянную - количество электроэнергии, учитываемое счетным механизмом за один полный оборот диска (K_H).

4. При появлении в окошечке красной метки, имеющейся на диске счетчика, начинаете считать число оборотов за 180 секунд. Показания прибора записать в таблицу 1.

Таблица 1. Сводная таблица по определению параметров счётчика

а	Нагрузк	Измерено				Вычислено			
		U ,В	I , А	P, Вт	T, сек	N	К н	К д	γ
	25%								
	75%								
	100%								

Опыт повторить при различных нагрузках.

5. На основании полученных данных определить действительную счетчика K_d

6. Проверить счетчик в режиме самохода: отключить нагрузку и установить напряжение 80 % от $U_{НОМ}$, а затем 110%. При этом диск не должен вращаться. Если же диск будет вращаться без остановки, значит, счетчик обладает самоходом и к дальнейшей эксплуатации не пригоден.

Форма представления результата:

правильное оформление работы, заполнение таблицы, написание вывода по результатам проверки счётчика.

Критерии оценки:

–«Отлично» - теоретическое и практическое содержание темы освоено полностью, без пробелов, умения сформированы, все предусмотренные темой учебные задания выполнены, качество их выполнения оценено высоко.

–«Хорошо» - теоретическое и практическое содержание темы освоено полностью, без пробелов, некоторые умения сформированы недостаточно, все предусмотренные темой учебные задания выполнены, некоторые виды заданий выполнены с ошибками.

–«Удовлетворительно» - теоретическое и практическое содержание темы освоено частично, но пробелы не носят существенного характера, необходимые умения работы с освоенным материалом в основном сформированы, большинство предусмотренных темой учебных заданий выполнено, некоторые из выполненных заданий содержат ошибки.

–«Неудовлетворительно» - теоретическое и практическое содержание темы не освоено, необходимые умения не сформированы, выполненные учебные задания содержат грубые ошибки.

Тема 1. 6 Трансформаторы

Практическая работа №4

Расчёт параметров однофазного трансформатора

Цель:

- углубление ранее изученного материала,
- выработка умений и навыков по применению формул, составлению алгоритма типовых заданий,
- применение полученных знания на практике

Выполнив работу, Вы будете:

уметь:

- У01.2 анализировать задачу и/или проблему и выделять её составные части;
- У01.6 определить необходимые ресурсы;
- У02.2 определять необходимые источники информации;
- У02.5 выделять наиболее значимое в перечне информации;
- У02.6 оценивать практическую значимость результатов поиска;
- У03.2 применять современную научную профессиональную терминологию;

Материальное обеспечение: Индивидуальные задания, методические указания

Задание: Для питания пониженным напряжением цепей управления электродвигателями на пульте установлен двухобмоточный трансформатор номинальной мощностью $S_{ном}$. Номинальные напряжения $U_{ном1}$ и $U_{ном2}$; номинальные токи в обмотках $I_{ном1}$ и $I_{ном2}$.

Краткие теоретические сведения:

Для решения задачи нужно знать устройство, принцип действия и зависимости между электрическими величинами однофазных и трёхфазных трансформаторов, уметь определять по их паспортным данным технические характеристики. Основными параметрами трансформаторов являются:

1. Номинальная мощность $S_{ном}$ – это полная мощность (кВА), которую трансформатор, установленный на открытом воздухе, может непрерывно отдавать в течение своего срока службы (20-25 лет) при номинальном напряжении и при максимальной и среднегодовой температурах окружающего воздуха, равных соответственно $+40^{\circ}\text{C}$ и -5°C . Если указанные температуры отличаются от номинальных, то и $S_{ном}$ будет отличаться от паспортного значения.

2. Номинальное первичное напряжение $U_{\text{НОМ1}}$ – это напряжение, на которое рассчитана первичная обмотка трансформатора.

3. Номинальное вторичное напряжение $U_{\text{НОМ2}}$ – это напряжение на выводах вторичной обмотки при холостом ходе и номинальном первичном напряжении. При нагрузке вторичное напряжение снижается из-за потерь в трансформаторе.

Например, если $U_{\text{НОМ2}} = 400 \text{ В}$, то при полной нагрузке трансформатора вторичное напряжение $U_2 = 380 \text{ В}$ т. е., 20 В теряется в трансформаторе.

4. Номинальные первичные и вторичные токи $I_{\text{НОМ1}}$ и $I_{\text{НОМ2}}$ – это токи вычисленные по номинальной мощности и номинальным напряжениям.

$$S_{\text{НОМ}} = U_{\text{НОМ1}} I_{\text{НОМ1}} \quad S_{\text{НОМ}} = U_{\text{НОМ2}} I_{\text{НОМ2}}$$

η - кпд трансформатора близок к 1,0 из-за малых потерь в трансформаторе. При определении токов принимаем $\eta = 1$. Для трёхфазного трансформатора в знаменатель добавляем $\sqrt{3}$.

5. Коэффициент трансформации k определяется отношением числа витков ω_1 и ω_2 или ЭДС самоиндукции E_1 в первичной обмотке и взаимоиндукции E_2 во вторичной

$$k = \frac{\omega_1}{\omega_2} = \frac{E_1}{E_2}$$

Практически коэффициент трансформации подсчитывают приближённо отношением напряжения в любом режиме

$$K = U_{\text{НОМ1}} / U_{\text{НОМ2}}$$

Коэффициент трансформации можно также определить отношением токов

$$K = I_{\text{НОМ2}} / I_{\text{НОМ1}}$$

Порядок выполнения работы:

Однофазный понижающий трансформатор номинальной мощностью $S_{\text{НОМ}} = 500 \text{ В}\cdot\text{А}$ служит для питания ламп местного освещения металлорежущих станков. Номинальное напряжение обмоток $U_{\text{НОМ1}} = 380 \text{ В}$; $U_{\text{НОМ2}} = 24 \text{ В}$. К трансформатору присоединены десять ламп накаливания мощностью 40 Вт каждая, их коэффициент мощности $\cos \phi_2 = 1,0$. Магнитный поток в магнитопроводе $\Phi_m = 0,005 \text{ Вб}$. Частота тока в сети $f = 50 \text{ Гц}$. Потери в трансформаторе пренебречь.

Определить: 1) номинальные токи в обмотках; 2) коэффициент нагрузки трансформатора; 3) токи в обмотках при действительной нагрузке; 4) числа витков обмотки; 5) коэффициент трансформации.

Решение.

Определяем: 1. номинальные токи в обмотках:

$$I_{\text{НОМ1}} = S_{\text{НОМ1}} / U_{\text{НОМ1}} = 500 / 380 = 1,32 \text{ А}$$

$$I_{\text{НОМ2}} = S_{\text{НОМ1}} / U_{\text{НОМ2}} = 500 / 24 = 20,8 \text{ А}$$

2. коэффициент нагрузки трансформатора

$$K_H = P_{\text{л}} n_{\text{л}} / S_{\text{НОМ}} \cos \phi_2 = (10 \cdot 40) / 500 \cdot 1,0 = 0,8$$

3. токи в обмотках при действительной нагрузке

$$I_1 = K_H \cdot I_{\text{НОМ1}} = 0,8 \cdot 1,32 = 1,06 \text{ А}$$

$$I_2 = K_H \cdot I_{\text{НОМ2}} = 0,8 \cdot 20,8 = 16,6 \text{ А}$$

4. При холостом ходе $E_1 = U_{\text{НОМ1}}$, $E_2 = U_{\text{НОМ2}}$, поэтому числа витков обмоток находим из формулы:

$$E = 4,44 W f \Phi_M$$

Тогда

$$W_1 = E_1 / 4,44 f \Phi_M = 380 / 4,44 \cdot 50 \cdot 0,005 = 340$$

$$W_2 = E_2 / 4,44 f \Phi_M = 24 / 4,44 \cdot 50 \cdot 0,005 = 22$$

5. коэффициент трансформации

$$K = W_1 / W_2 = 340 / 22 = 15,5$$

Форма представления результата: своевременное представление выполненных заданий

Критерии оценки:

–«Отлично» - теоретическое и практическое содержание темы освоено полностью, без пробелов, умения сформированы, все предусмотренные темой учебные задания выполнены, качество их выполнения оценено высоко.

–«Хорошо» - теоретическое и практическое содержание темы освоено полностью, без пробелов, некоторые умения сформированы недостаточно, все предусмотренные темой учебные задания выполнены, некоторые виды заданий выполнены с ошибками.

–«Удовлетворительно» - теоретическое и практическое содержание темы освоено частично, но пробелы не носят существенного характера, необходимые умения работы с освоенным материалом в основном сформированы, большинство предусмотренных темой учебных заданий выполнено, некоторые из выполненных заданий содержат ошибки.

–«Неудовлетворительно» - теоретическое и практическое содержание темы не освоено, необходимые умения не сформированы, выполненные учебные задания содержат грубые ошибки.

Самостоятельная работа: Расчетная работа: «Расчет параметров трёхфазного трансформатора»

**Тема 1.7. Электрические машины переменного тока .
Электрические машины постоянного тока.**

Лабораторная работа № 5. Исследование работы трехфазного асинхронного электродвигателя.

Цель: познакомиться с устройством асинхронного двигателя с короткозамкнутым ротором, снять и построить рабочие и механические характеристики двигателя.

Выполнив работу, Вы будете:

Уметь:

- У01.2 анализировать задачу и/или проблему и выделять её составные части;
- У01.6 определить необходимые ресурсы;
- У02.2 определять необходимые источники информации;
- У02.5 выделять наиболее значимое в перечне информации;
- У02.6 оценивать практическую значимость результатов поиска;
- У03.2 применять современную научную профессиональную терминологию;
- У04.5 использовать коммуникационные навыки при работе в команде для успешной работы над групповым решением проблем;
- У04.8 эффективно работать в команде;
- У1. пользоваться измерительными приборами;
- У2. измерять параметры электрических цепей электрооборудования ДСМ;
- У3. производить подбор элементов электрических цепей и электронных схем;
- У4. соблюдать меры безопасности при работе с электрооборудованием и электрическими инструментами;

Материальное обеспечение: источник питания, методические указания, инструкция к лабораторной работе, лабораторный стенд: «Электрические машины», соединительные провода.

Задание:

1. Построить характеристики двигателя

Порядок выполнения работы:

1. Записать паспортные данные двигателя в таблицу 6.1.

Таблица 6.1. Технические данные двигателя

Р	cos φ	I	n _н	M	n _о	S	M
кВт	-	А	Об/мин	Нм	Об/мин	-	Нм

2. Собрать схему согласно рис. 1 и предъявить её для проверки преподавателю.

3. Провести опыт холостого хода. Включить стенд переключателем S₁, схему лабораторной установки тумблером S₂, асинхронный двигатель кнопкой S₄- Включить гонный двигатель M₁ и разгоните им асинхронный двигатель до частоты вращения близкой к синхронной.

При этом мощность холостого хода измеряется ваттметром W₁ и W₂. Она должна составлять 10 - 12 % от номинальной мощности двигателя. В этом режиме измеряются следующие параметры двигателя:

- ✓ мощность холостого хода;
- ✓ ток холостого хода;
- ✓ напряжение статора.

Результаты измерений записать в таблицу 2.

Таблица 2. Параметры двигателя в режиме холостого хода

U, В	
I _ф , А	
P _н , А	

4. Снять рабочие характеристики. Для снятия рабочих характеристик необходимо изменять нагрузку генератора M₁ резистором R₁. Данные измерений занести в таблицу

5. Построить рабочие характеристики двигателя I = f(P), π = f(P), M = f(P), cos φ = f(P) и механическую характеристику π₂ = f(M) либо S = f(M).

уметь:

- У01.2 анализировать задачу и/или проблему и выделять её составные части;
- У01.6 определить необходимые ресурсы;
- У02.2 определять необходимые источники информации;
- У02.5 выделять наиболее значимое в перечне информации;
- У02.6 оценивать практическую значимость результатов поиска;
- У03.2 применять современную научную профессиональную терминологию;

Материальное обеспечение:

- методические указания, индивидуальные задания

Задание:

1. Определить токи в обмотках, полезную мощность; ЭДС двигателя

Краткие теоретические сведения

Для решения задач необходимо знать устройство, принцип действия генераторов и двигателей постоянного тока с параллельным возбуждением, формулы, определяющие параметры таких машин. Используя рисунки 10, 11, разберем основные формулы, необходимые для решения задач.

Генератор с параллельным возбуждением (рис 10).

1. ЭДС, наводимая в обмотке якоря,

$$E = U + I_{\text{я}}R_{\text{я}} \rightarrow U = E - I_{\text{я}}R_{\text{я}},$$

где U — напряжение на зажимах генератора, В;

$I_{\text{я}}$ — ток якоря, А;

$R_{\text{я}}$ — сопротивление обмотки якоря, Ом.

2. Токи:

$$\text{якоря } I_{\text{я}} = (E - U) / R_{\text{я}}$$

$$\text{возбуждения } I_{\text{в}} = U / R_{\text{в}},$$

где $R_{\text{в}}$ — сопротивление обмотки возбуждения. Ом;

нагрузки $I = I_{\text{я}} - I_{\text{в}}$.

1. Полезная мощность, отдаваемая генератором: $P_2 = UI$.

2. Мощность P_1 , затраченная первичным двигателем на вращение якоря генератора (потребляемая генератором мощность), определяется из формулы КПД генератора

$$\eta = P_2 / P_1 \rightarrow P_1 = P_2 / \eta.$$

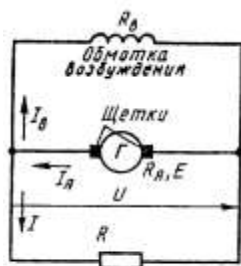


Рис. 10

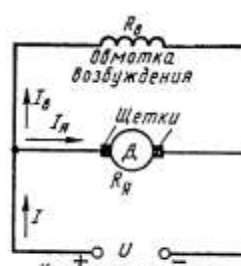


Рис. 11

Порядок выполнения работы

1. Текущий контроль -тестовый контроль по теме
2. Решение задачи

Ход работы:

Двигатель с параллельным возбуждением (рис. 11).

1. ПротивоЭДС, наводимая в обмотке якоря

$$E = U - I_{\text{я}}R_{\text{я}} \rightarrow U = E + I_{\text{я}}R_{\text{я}},$$

где U – напряжение источника электрической энергии, питающего обмотку якоря, В;

$I_{\text{я}}$ – ток якоря, А;

$R_{\text{я}}$ – сопротивление обмотки якоря., Ом

2. Ток нагрузки $I = I_{\text{я}} + I_{\text{в}}$

3. Ток возбуждения $I_{\text{в}} = \frac{U}{R_{\text{в}}}$,

где $R_{\text{в}}$ – сопротивление обмотки возбуждения, Ом.

4. Ток якоря $I_{\text{я}} = \frac{U - E}{R_{\text{я}}}$

5. Мощность, потребляемая двигателем от источника электрической энергии $P_1 = U \cdot I$

6. Полезную мощность P_2 на валу двигателя определяют из формулы КПД
 $\eta = \frac{P_2}{P_1} \rightarrow P_2 = \eta \cdot P_1$

7. Момент вращения двигателя $M = \frac{9,55 \cdot P_2}{n}$,

где n – частота вращения якоря, об/мин

Двигатель постоянного тока с параллельным возбуждением подключен к сети с напряжением $U = 220$ В (рис. 11). Полезная мощность на валу $P_2 = 10$ кВт, частота вращения якоря $n = 2400$ об/мин, КПД двигателя $\eta = 80$ %.

Определить: 1) вращающий момент M , который развивает двигатель; 2) подводенную мощность P_1 ; 3) ток I , потребляемый двигателем из сети; 4) суммарные потери мощности в двигателе $\sum P$.

Решение.

Определяем: 1. момент вращения, который развивает двигатель при данной мощности на валу и частоте вращения

$$M = \frac{9,55 \cdot P_2}{n} = \frac{9,55 \cdot 10}{2400} = 39,79 \text{ Н} \cdot \text{м}$$

2. мощность, потребляемую двигателем из сети

$$\eta = \frac{P_2}{P_1} \rightarrow P_1 = \frac{P_2}{\eta} = \frac{10}{0,8} = 12,5 \text{ кВт}$$

3. ток, потребляемый двигателем из сети

$$P_1 = U \cdot I \rightarrow I = \frac{P_1}{U} = \frac{10000}{220} = 45,45 \text{ А}$$

4. суммарную мощность потерь

$$\sum P = P_1 - P_2 = 12,5 - 10 = 2,5 \text{ кВт}$$

Форма представления результата: своевременно и правильно выполненные расчёты.

Критерии оценки:

–«Отлично» - теоретическое и практическое содержание темы освоено полностью, без пробелов, умения сформированы, все предусмотренные темой учебные задания выполнены, качество их выполнения оценено высоко.

–«Хорошо» - теоретическое и практическое содержание темы освоено полностью, без пробелов, некоторые умения сформированы недостаточно, все предусмотренные темой учебные задания выполнены, некоторые виды заданий выполнены с ошибками.

–«Удовлетворительно» - теоретическое и практическое содержание темы освоено частично, но пробелы не носят существенного характера, необходимые умения работы с освоенным материалом в основном сформированы, большинство предусмотренных темой учебных заданий выполнено, некоторые из выполненных заданий содержат ошибки.

–«Неудовлетворительно» - теоретическое и практическое содержание темы не освоено, необходимые умения не сформированы, выполненные учебные задания содержат грубые ошибки.

