

Министерство образования и науки Российской Федерации
Федеральное государственное бюджетное образовательное учреждение высшего образования
«Магнитогорский государственный технический университет им. Г.И. Носова» Многопрофильный колледж



МЕТОДИЧЕСКИЕ УКАЗАНИЯ ПО ВЫПОЛНЕНИЮ ПРАКТИЧЕСКИХ ЗАНЯТИЙ

по учебной дисциплине
**ЕН. 02 ИНФОРМАТИКА И
ИНФОРМАЦИОННО-КОММУНИКАЦИОННЫЕ ТЕХНОЛОГИИ
В ПРОФЕССИОНАЛЬНОЙ ДЕЯТЕЛЬНОСТИ**

для студентов специальности
44.02.06 Профессиональное обучение (по отраслям).
Техническая эксплуатация гидравлических машин, гидроприводов и гидропневмоавтоматики
(углубленной подготовки)

Магнитогорск, 2016

ОДОБРЕНО:

Предметной комиссией Информатики и ИКТ
Председатель И.В.Давыдова
Протокол № 1 от 07 сентября 2016г.

Методической комиссией МпК
Протокол №1 от 22.09.2016 г.

Составитель:

преподаватель ФГБОУ ВО «МГТУ им. Г.И.Носова» МпК

Наталья Николаевна Шавшина

Методические указания по выполнению практических занятий разработаны на основе рабочей программы учебной дисциплины «Информатика и информационно-коммуникационные технологии в профессиональной деятельности». Содержание практических работ ориентировано на подготовку студентов к освоению профессиональных модулей программы подготовки специалистов среднего звена по специальности 44.02.06 Профессиональное обучение (по отраслям) и овладению профессиональными компетенциями.

СОДЕРЖАНИЕ

1 ВВЕДЕНИЕ	4
2 МЕТОДИЧЕСКИЕ УКАЗАНИЯ	6
Практическое занятие №1 Заполнение, форматирование и редактирование электронных таблиц	6
Практическое занятие №2 Использование встроенных функций для расчетов по специальности	9
Практическое занятие №3 Графическое отображение информации	12
Практическое занятие №4 MS Power Point: создание интерактивных презентаций	15
Практическое занятие №5 Основы работы в СПС	17
Практическое занятие №6 САПР: построение чертежа	19
Практическое занятие №7 САПР: построение детали	26
Практическое занятие №8 Использование списков и таблиц в MSWord	32
Практическое занятие №9 Вставка в документ колонок и колонтитулов	40
Практическое занятие №10 Работа с формулами	43
Практическое занятие №11 Форматирование страниц текстового документа	46
Практическое занятие №12 Форматирование оглавления, работа со стилями	48
Практическое занятие №13 Многостраничный документ	54
Практическое занятие №14 Проектирование и создание многотабличной базы данных	55
Практическое занятие №15 Работа с объектами базы данных	60
Практическое занятие №16 Поиск информации в Интернет.	64

1 ВВЕДЕНИЕ

Важную часть теоретической и профессиональной практической подготовки студентов составляют практические занятия.

Состав и содержание практических занятий направлены на реализацию действующего федерального государственного образовательного стандарта среднего профессионального образования.

Ведущей дидактической целью практических занятий является формирование практических умений (использовать информационные ресурсы для поиска и хранения информации; осуществлять обработку информации средствами прикладного и специализированного программного обеспечения), необходимых в последующей учебной деятельности по профессиональным дисциплинам и профессиональным модулям.

В соответствии с рабочей программой учебной дисциплины «Информатика и информационно-коммуникационные технологии в профессиональной деятельности» предусмотрено проведение практических занятий.

В результате их выполнения, обучающийся должен:

уметь:

- У₁ соблюдать правила техники безопасности и гигиенические рекомендации при использовании средств информационно-коммуникационных технологий (далее - ИКТ) в профессиональной деятельности;
- У₂ создавать, редактировать, оформлять, сохранять, передавать информационные объекты различного типа с помощью современных информационных технологий для обеспечения образовательного процесса;
- У₃ использовать сервисы и информационные ресурсы информационно-телекоммуникационной сети "Интернет" (далее - сеть Интернет) в профессиональной деятельности.

знать:

- З₁ правила техники безопасности и гигиенические требования при использовании средств ИКТ в образовательном процессе;
- З₂ основные технологии создания, редактирования, оформления, сохранения, передачи и поиска информационных объектов различного типа (текстовых, графических, числовых и тому подобных) с помощью современных программных средств;
- З₃ возможности использования ресурсов сети Интернет для совершенствования профессиональной деятельности, профессионального и личностного развития;
- З₄ назначение и технологию эксплуатации аппаратного и программного обеспечения, применяемого в профессиональной деятельности.

Содержание практических занятий ориентировано на подготовку студентов к освоению профессиональных модулей программы подготовки специалистов среднего звена по специальности и овладению профессиональными компетенциями:

ПК 1.3. Проводить лабораторно-практические занятия в аудиториях, учебно-производственных мастерских и в организациях.

ПК 1.4. Организовывать все виды практики обучающихся в учебно-производственных мастерских и на производстве.

ПК 1.7. Вести документацию, обеспечивающую учебно-производственный процесс.

ПК 2.1. Проводить педагогическое наблюдение и диагностику, интерпретировать полученные результаты.

ПК 3.1. Разрабатывать учебно-методические материалы (рабочие программы, учебно-тематические планы) на основе примерных.

ПК 3.3. Оформлять педагогические разработки в виде отчетов, рефератов, выступлений.

ПК 4.1. Участвовать в планировании деятельности первичного структурного подразделения.

ПК 4.2. Участвовать в разработке и внедрении технологических процессов.

ПК 4.3. Разрабатывать и оформлять техническую и технологическую документацию.

А также формированию общих компетенций:

ОК 4 Осуществлять поиск, анализ и оценку информации, необходимой для постановки и решения профессиональных задач, профессионального и личностного развития.

ОК 5 Использовать информационно-коммуникационные технологии для совершенствования профессиональной деятельности.

ОК 6 Работать в коллективе и команде, взаимодействовать с руководством, коллегами и социальными партнерами.

ОК 9 Осуществлять профессиональную деятельность в условиях обновления ее целей, содержания, смены технологий.

Выполнение студентами практических занятий по учебной дисциплине «Информатика и информационно-коммуникационные технологии в профессиональной деятельности» направлено на:

- обобщение, систематизацию, углубление, закрепление, развитие и детализацию полученных теоретических знаний по конкретным темам учебной дисциплины;

- формирование умений применять полученные знания на практике, реализацию единства интеллектуальной и практической деятельности;

- формирование и развитие умений: наблюдать, сравнивать, сопоставлять, анализировать, делать выводы и обобщения, самостоятельно вести исследования, пользоваться различными приемами измерений, оформлять результаты в виде таблиц, схем, графиков;

- развитие интеллектуальных умений у будущих специалистов: аналитических, проектировочных, конструктивных и др.;

- выработку при решении поставленных задач профессионально значимых качеств, таких как самостоятельность, ответственность, точность, творческая инициатива.

Продолжительность выполнения практического занятия составляет не менее двух академических часов.

Критерии оценки:

Оценка «**отлично**» выставляется, если выполнены все задания практического занятия, допущены 1-2 недочеты, исправленные по требованию преподавателя.

Оценка «**хорошо**» выставляется, если работа выполнена в полном объеме, допущены одна ошибка или более двух недочетов при выполнении задания, исправленные по замечанию преподавателя.

Оценка «**удовлетворительно**» выставляется, если задания выполнены не в полном объеме, допущены 1-2 ошибки при выполнении заданий, но продемонстрированы умения, достаточные для дальнейшего усвоения программного материала.

Оценка «**неудовлетворительно**» выставляется, если выполнено менее половины заданий, не продемонстрированы умения, достаточные для дальнейшего усвоения программного материала.

2 МЕТОДИЧЕСКИЕ УКАЗАНИЯ

Тема 2.1 Табличный процессор MS Excel

ПРАКТИЧЕСКОЕ ЗАНЯТИЕ №1

ЗАПОЛНЕНИЕ, ФОРМАТИРОВАНИЕ И РЕДАКТИРОВАНИЕ ЭЛЕКТРОННЫХ ТАБЛИЦ

Цель работы:

Освоить технологию форматирования и редактирования электронных таблиц

Выполнив работу, Вы будете:

уметь:

У1 Соблюдать правила техники безопасности и гигиенические рекомендации при использовании средств информационно-коммуникационных технологий (далее - ИКТ) в профессиональной деятельности;

У2 Создавать, редактировать, оформлять, сохранять, передавать информационные объекты различного типа с помощью современных информационных технологий для обеспечения образовательного процесса;

Материальное обеспечение:

персональный компьютер, MSExcel, методические указания по выполнению практических занятий

Выполнить задание с соблюдением правила техники безопасности и гигиенические рекомендации при использовании средств информационно-коммуникационных технологий (далее - ИКТ) в профессиональной деятельности

Задание. Создать в папке с вашей фамилией электронную книгу и выполнить расчет трубопровода длиной 100 метров по формулам теоретической гидравлики.

Порядок выполнения работы:

Использование таблиц Excel очень удобно, поскольку результаты гидравлического расчёта всегда сводятся к табличной форме. Достаточно определить последовательность действий и подготовить точные формулы.

1 Создать таблицу и ввести исходные данные

Исходные данные		Обозначения	Значения	Ед. изм.
1	Расход воды через трубопровод	$G=$	45,000	т/час
2	Температура воды на входе	$t_{вх}=$	95,0	°C
3	Температура воды на выходе	$t_{вых}=$	70,0	°C
4	Внутренний диаметр трубопровода	$d=$	100,0	мм
5	Длина трубопровода	$L=$	100,000	м
6	Экв. шероховатость внутр. поверхностей труб	$\Delta=$	1,000	мм
7	Сумма к-тов местных сопротивлений	$\Sigma(\xi)=$	1,89	-
Результаты расчетов		Обозначения	Значения	Ед. изм.
8	Средняя температура воды	$t_{ср}=$		°C
9	Кинематический к-т вязкости воды (при $t_{ср}$)	$\nu=$		см ² /с
10	Средняя плотность воды (при $t_{ср}$)	$\rho=$		т/м ³
11	Расход воды через трубопровод	$G'=$		л/мин
12	Скорость воды	$v=$		м/с
13	Число Рейнольдса	$Re=$		-
14	К-т гидравлического трения	$\lambda=$		-
15	Удельные потери давления на трение	$R=$		кг/(см ² ·м)
16	Потери давления на трение	$dP_{тр}=$		кг/см ² Па
17	Потери давления в местных сопротивлениях	$dP_{мс}=$		кг/см ² Па
18	Потери давления в трубопроводе	$dP=$		кг/см ² Па
19	Характеристика гидравлического сопротивления трубопровода	$S=$		Па/(т/ч) ²

Пояснения:

- значение в D9 берётся из справочника;
- значение в D10 характеризует сопротивления в местах сварных швов.

2 Выбрать ячейки и ввести вычисляемые формулы, по формулам теоретической гидравлики

Ячейка	Формула	Результат	Значение результата
D12	$t_{cp}=(t_{вх}+t_{вых})/2$	82,5	Средняя температура воды t_{cp} в °С
D13	$n=0,0178/(1+0,0337*t_{cp}+0,000221*t_{cp}^2)$	0,003368	Кинематический коэф. вязкости воды - n , см ² /с при t_{cp}
D14	$\rho=(-0,003*t_{cp}^2-0,1511*t_{cp}+1003,1)/1000$	0,970	Средняя плотность воды ρ , т/м ³ при t_{cp}
D15	$G'=G*1000/(\rho*60)$	773,024	Расход воды G' , л/мин
D16	$v=4*G:(\rho*\pi*(d:1000)^2*3600)$	1,640	Скорость воды v , м/с
D17	$Re=v*d*10/n$	487001,4	Число Рейнольдса Re
D18	$\lambda=64/Re$ при $Re \leq 2320$ $\lambda=0,0000147*Re$ при $2320 \leq Re \leq 4000$ $\lambda=0,11*(68/Re+\Delta/d)^{0,25}$ при $Re \geq 4000$	0,035	Коэффициент гидравлического трения λ
D19	$R=\lambda*v^2*\rho*100/(2*9,81*d)$	0,004645	Удельные потери давления на трение R , кг/(см ² *м)
D20	$dP_{тр}=R*L$	0,464485	Потери давления на трение $dP_{тр}$, кг/см ²
D21	$dP_{тр}=dP_{тр}*9,81*10000$	45565,9	и Па соответственно D20
D22	$dP_{мс}=\Sigma(\xi)*v^2*\rho/(2*9,81*10)$	0,025150	Потери давления в местных сопротивлениях $dP_{мс}$ в кг/см ²
D23	$dP_{тр}=dP_{мс}*9,81*10000$	2467,2	и Па соответственно D22
D24	$dP=dP_{тр}+dP_{мс}$	0,489634	Расчетные потери давления dP , кг/см ²
D25	$dP=dP*9,81*10000$	48033,1	и Па соответственно D24
D26	$S=dP/G^2$	23,720	Характеристика сопротивления S , Па/(т/ч) ²

Пояснения:

- значение D15 пересчитывается в литрах, так легче воспринимать величину расхода;
- ячейка D16 — добавляем форматирование по условию: «Если v не попадает в диапазон 0,25...1,5 м/с, то фон ячейки красный/шрифт белый».

Для трубопроводов с перепадом высот входа и выхода к результатам добавляется статическое давление: 1 кг/см² на 10 м.

3 Оформление результатов вычислений

Цветовое решение несёт функциональную нагрузку:

- Светло-бирюзовые ячейки содержат исходные данные – их можно менять.
- Бледно-зелёные ячейка — вводимые константы или данные, мало подверженные изменениям.
- Жёлтые ячейки — вспомогательные предварительные расчёты.
- Светло-жёлтые ячейки — результаты расчётов.

● Шрифты;

синий — исходные данные;

чёрный — промежуточные/неглавные результаты;

красный — главные и окончательные результаты гидравлического расчёта.

4 Проверить полученные результаты

Microsoft Excel - gidravlicheskiy-raschet-truboprovodov.xls				
Файл Правка Вид Вставка Формат Сервис Данные Служба Справка				
	Исходные данные	Обозначения	Значения	Ед. изм.
1	Расход воды через трубопровод	$G=$	45,000	т/час
2	Температура воды на входе	$t_{вх}=$	95,0	°C
3	Температура воды на выходе	$t_{вых}=$	70,0	°C
4	Внутренний диаметр трубопровода	$d=$	100,0	мм
5	Длина трубопровода	$L=$	100,000	м
6	Экв. шероховатость внутр. поверхностей труб	$\Delta=$	1,000	мм
7	Сумма к-тов местных сопротивлений	$\Sigma(\xi)=$	1,89	-
	Результаты расчетов	Обозначения	Значения	Ед. изм.
8	Средняя температура воды	$t_{ср}=$	82,5	°C
9	Кинематический к-т вязкости воды (при $t_{ср}$)	$\nu=$	0,003368	см ² /с
10	Средняя плотность воды (при $t_{ср}$)	$\rho=$	0,970	т/м ³
11	Расход воды через трубопровод	$G'=$	773,024	л/мин
12	Скорость воды	$v=$	1,640	м/с
13	Число Рейнольдса	$Re=$	487 001,4	-
14	К-т гидравлического трения	$\lambda=$	0,035	-
15	Удельные потери давления на трение	$R=$	0,004645	кг/(см ² ·м)
16	Потери давления на трение	$dP_{тр}=$	0,464485	кг/см ²
			46 565,9	Па
17	Потери давления в местных сопротивлениях	$dP_{со}=$	0,025150	кг/см ²
			2 467,2	Па
18	Потери давления в трубопроводе	$dP=$	0,489634	кг/см ²
			48 033,1	Па
19	Характеристика гидравлического сопротивления трубопровода	$S=$	23,720	Па/(т/ч) ²

Форма представления результата: Электронная таблица с расчетами

Критерии оценки:

Оценка «**отлично**» выставляется, если выполнены все задания практического занятия, допущены 1-2 недочеты, исправленные по требованию преподавателя.

Оценка «**хорошо**» выставляется, если работа выполнена в полном объеме, допущены одна ошибка или более двух недочетов при выполнении задания, исправленные по замечанию преподавателя.

Оценка «**удовлетворительно**» выставляется, если задания выполнены не в полном объеме, допущены 1-2 ошибки при выполнении заданий, но продемонстрированы умения, достаточные для дальнейшего усвоения программного материала.

Оценка «**неудовлетворительно**» выставляется, если выполнено менее половины заданий, не продемонстрированы умения, достаточные для дальнейшего усвоения программного материала.

Тема 2.1 Табличный процессор MS Excel

ПРАКТИЧЕСКОЕ ЗАНЯТИЕ №2

ИСПОЛЬЗОВАНИЕ ВСТРОЕННЫХ ФУНКЦИЙ ДЛЯ РАСЧЕТОВ ПО СПЕЦИАЛЬНОСТИ

Цель работы:

Исследовать возможности MSExcel по выполнению расчетов

Выполнив работу, Вы будете:

уметь:

У1 Соблюдать правила техники безопасности и гигиенические рекомендации при использовании средств информационно-коммуникационных технологий (далее - ИКТ) в профессиональной деятельности;

У2 Создавать, редактировать, оформлять, сохранять, передавать информационные объекты различного типа с помощью современных информационных технологий для обеспечения образовательного процесса;

Материальное обеспечение:

персональный компьютер, MSExcel, методические указания по выполнению практических занятий

Выполнить задания с соблюдением правила техники безопасности и гигиенические рекомендации при использовании средств информационно-коммуникационных технологий (далее - ИКТ) в профессиональной деятельности

Задание 1.

Создать накладную на приобретение товаров в рублях и долларах с учетом курса.

Накладная							
2	от	=СЕГОДНЯ()				Курс доллара	63,23 Р
3	Фирма поставщик						
4	Фирма покупатель						
5							
№ п/п	Наименование товара	Производитель	Количество	Цена за 1 ед. товара в \$	в руб.	Стоимость товара в \$	в руб.
8	1 Товар 1	Китай	20	500	=E8*\$H\$2	=D8*E8	=D8*F8
9	2 Товар 2	Япония	30	150			
10	3 Товар 3	Германия	500	50			
11	4 Товар 4	Китай	100	1000			
12	5 Товар 5	Китай	20	2000			
13	6 Товар 6	Япония	30	1500			
14	7 Товар 7	Япония	10	2000			
15	8 Товар 8	Япония	10	1850			
16	9 Товар 9	Германия	500	100			
17	10 Товар 10	Китай	20	350			
18				Сумма		=СУММ(G8:G17)	=СУММ(H8:H17)

Порядок выполнения задания:

1. Используя табличный процессор Microsoft Excel на листе 2 создать таблицу (см. образец)
2. Рассчитать значение столбца **Цена в руб.** по формуле:

Цена в руб. = Цена в \$ * Курс \$,

при этом используя абсолютную ссылку на ячейку B1, т.е.

формула, стоящая в ячейке С6 примет вид =B6*\$B\$1,

распространить формулу до конца таблицы с помощью маркера автозаполнения.

3. Рассчитать значение столбцов **Сумма в руб.** и **Сумма в \$** по формулам:

Сумма в руб.= Цена в руб. * количество (т.е. =C6*D6)

Сумма в \$ = Цена в \$ * количество (т.е. =B6*D6)

распространить формулы до конца таблицы.

4. Подсчитать итоговые суммы в каждом столбце, используя автосуммирование.
5. Ячейки с числовыми данными представить в денежном формате.

Задание 2. Создать прайс-лист на продажу товаров покупателям различных категорий (оптовый, мелкооптовый, розничный).

	A	B	C	D	E	F	G
1						наценка	
2						Оптовая	10%
3						Мелкий опт.	20%
4						Розница	50%
5							
6			ПРАЙС-ЛИСТ				
7			склад №1				
8							
9	код товара	Наименование товара	Единицы измерения	Закупочная цена	Оптовая цена	Мелкооптовая цена	Розничная цена
10	1	Профлист с полимерным покрытием	шт	441,00р.	?	?	?
11	2	Универсальной дощель	шт	28,04р.			
12	3	Профлист	шт	378,00р.			
13	4	Лента клейкая армированная	шт	113,40р.			
14	5	Комплект для изоляции линейного стыка	шт	154,35р.			
15	6	Лен сантехнический	шт	26,78р.			
16	7	Утеплитель ИЗОБОКС	шт	1 100,00р.			
17	8	Гидроизоляция проникающего типа	шт	189,00р.			
18	9	Теплогидроизоляция ПЕНОФОЛ	шт	157,50р.			
19	10	Виниловый сайдинг	шт	252,00р.			
20	11	Металлический сайдинг	шт	346,00р.			

Порядок выполнения задания:

1. Перейти на лист 3, создать на нем следующую таблицу.
2. Рассчитать значения столбцов **Оптовая цена**, **Мелкооптовая цена**, **Розничная цена** по следующим формулам:

Оптовая цена = Закупочная цена + Оптовая наценка * Закупочная цена

Мелкооптовая цена = Закупочная цена + Мелкооптовая наценка * Закупочная цена

Розничная цена = Закупочная цена + Розничная наценка * Закупочная цена

При этом использовать абсолютные ссылки на соответствующие ячейки, где находятся значения наценок (диапазон F1:G4), т.е.

код товара	Наименование товара	Единицы измерения	Закупочная цена	Оптовая цена	Мелкооптовая цена	Розничная цена
1	мыло	шт	441	=D10+D10*\$G\$2	=D10+D10*\$G\$3	=D10+D10*\$G\$4

3. Представить все числовые данные в денежном формате.

Задание 3.

Создать таблицу ОТЧЕТ ПО ПРОДАЖАМ.

	A	B	C	D	E	F	G
1		курс \$	63,23 Р			Дата продажи	09.05.2018
2							
3			НАКЛАДНАЯ №				
4							
5		Наименование товара	Цена в руб	Цена в \$	количество	сумма в руб	сумма в \$
6		кресло рабочее	3500	=C6/\$C\$1	1	=C6*E6	=D6*E6
7		стеллаж	2450		2		
8		стойка компьютерная	3560		2		
9		стол приставной	5600		2		
10		стол рабочий	7600		4		
11		стул для посетителей	1500		10		
12		тумба выкатная	2000		2		
13		шкаф офисный	9000		3		
14				ИТОГО:	=СУММ(E6:E13)	=СУММ(F6:F13)	=СУММ(G6:G13)

Порядок выполнения задания:

1. Создать в табличном процессоре MS Excel на листе 4 (лист переименовать в **Отчет по продажам**) таблицу.
2. Используя соответствующие формулы, подсчитать значение столбца **Сумма в руб.**
3. Перевести полученные денежные суммы в долларовый эквивалент (столбец **Сумма в \$**), учитывая курс доллара (используя абсолютную ссылку).
4. Подсчитать итоговые суммы по столбцам **Продано**, **Сумма в руб.**, **Сумма в \$**.
5. Задать денежный формат соответствующим ячейкам.
6. Оформить таблицу, применив разные шрифты, оформление, заливку.

Задание 4.

Создать таблицу, отражающую результаты вступительных экзаменов. Для каждого абитуриента сделать отметку о поступлении, если сумма набранных баллов превышает проходной балл.

Порядок выполнения задания:

1. Создать в новом документе следующую таблицу:

1	А	В	С	Д	Е	Ф	Г	Н
2	проходной	балл						
3	200							
4			Дисциплина					
5	№ п/п	Фамилия И.О.	Математика	Русский язык	Литература	Сумма	отметка о зачислении	
6	1	Андреев М.И.	91	69	89	=С6+D6+E6	=ЕСЛИ(F6>=200;"ЗАЧИСЛЕН";"НЕ ЗАЧИСЛЕН")	
7	2	Васильев Я.К.	90	90	78			
8	3	Григорьев П.С.	90	96	90			
9	4	Дмитриева К.Н.	79	86	60			
10	5	Жукова Н.Н.	45	63	78			
11	6	Лобиков Р.Р.	52	85	53			
12	7	Никитин Д.Д.	56	45	56			
13	8	Петров А.Н.	85	09	54			
14	9	Романов С.Ю.	81	58	74			
15	10	Романова О.В.	74	70	58			
16	11	Шубин П.И.	78	78	89			
17		средний балл по дисциплинам	=СРЗНАЧ(С6:С16)	=СРЗНАЧ(D6:D16)	=СРЗНАЧ(E6:E16)			
18								
19								
20		всего зачислено	=СЧЕТЕСЛИ(С6:G16;"ЗАЧИСЛЕН")					
21		Процент зачисленных	=D20/A16					

- Поле **№** заполнить, используя маркер автозаполнения.
- Поле **Фамилия И.О.** заполнить любыми фамилиями (20-25).
- Поля **Математика, Физика, Русский язык** заполнить любыми оценками.
- Подсчитать значение столбца **Сумма** по соответствующим формулам.
- В поле **Результат** сделать отметку «Зачислен», если суммарная оценка больше либо равна проходному баллу, в противном случае отметку «Не зачислен» .

Форма представления результата: Электронная таблица с расчетами

Критерии оценки:

Оценка **«отлично»** выставляется, если выполнены все задания практического занятия, допущены 1-2 недочеты, исправленные по требованию преподавателя.

Оценка **«хорошо»** выставляется, если работа выполнена в полном объеме, допущены одна ошибка или более двух недочетов при выполнении задания, исправленные по замечанию преподавателя.

Оценка **«удовлетворительно»** выставляется, если задания выполнены не в полном объеме, допущены 1-2 ошибки при выполнении заданий, но продемонстрированы умения, достаточные для дальнейшего усвоения программного материала.

Оценка **«неудовлетворительно»** выставляется, если выполнено менее половины заданий, не продемонстрированы умения, достаточные для дальнейшего усвоения программного материала.

Тема 2.1 Табличный процессор MS Excel

ПРАКТИЧЕСКОЕ ЗАНЯТИЕ №3 ГРАФИЧЕСКОЕ ОТОБРАЖЕНИЕ ИНФОРМАЦИИ

Цель работы:

Освоить технологию создания диаграмм различного типа

Выполнив работу, Вы будете:

уметь:

У1 Соблюдать правила техники безопасности и гигиенические рекомендации при использовании средств информационно-коммуникационных технологий (далее - ИКТ) в профессиональной деятельности;

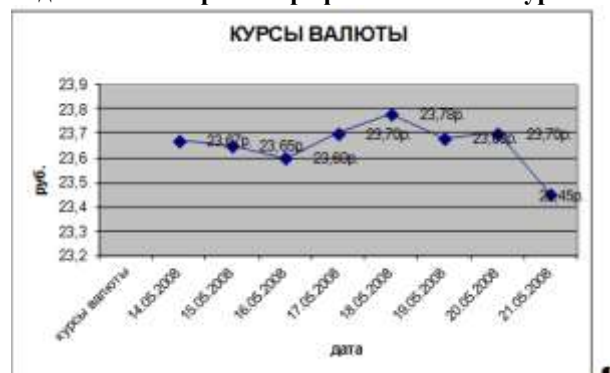
У2 Создавать, редактировать, оформлять, сохранять, передавать информационные объекты различного типа с помощью современных информационных технологий для обеспечения образовательного процесса;

Материальное обеспечение:

персональный компьютер, MSExcel, методические указания по выполнению практических занятий

Выполнить задания с соблюдением правила техники безопасности и гигиенические рекомендации при использовании средств информационно-коммуникационных технологий (далее - ИКТ) в профессиональной деятельности

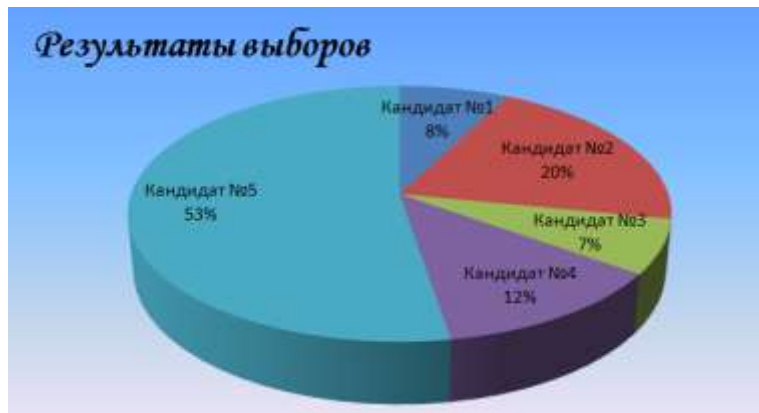
Задание 1. Построить график изменения курса валюты за одну неделю



Порядок выполнения задания 1:

1. Ввести на Листе1 числовые данные, необходимые для диаграммы
2. Перейти в любую ячейку с данными и выполнить команду л.Вставка- График.
3. С помощью команд ленты инструментов Конструктор добавить следующие элементы диаграммы:
 - Название диаграммы: *курсы валют*
 - Название вертикальной оси: *руб.*
 - Подписи данных: значения
4. Отформатировать ряд данных по своему усмотрению (изменить цвет, маркер, толщинулиний)
5. Добавить в таблицу данные о курсе доллара на следующий день. Откорректировать данные для диаграммы, чтобы значения отобразились новыеданные

Задание 2. Построить диаграмму, отражающую процент проголосовавших за кандидатов на выборах



Порядок выполнения задания 2:

1. Перейти в ячейку A20 и создайте таблицу из двух строк и шести столбцов (названия Кандидат, Число голосов).
2. Перейдите в любую непустую ячейку и постройте круговую диаграмму на основе данных A20:F21 (л.Вставка-Круговая- Объемнаянеразрезанная)
3. Отформатировать диаграмму:
 - Разместить её на отдельном листе *выборы* (л.Конструктор - Переместить диаграмму)
 - Название диаграммы: *результаты выборов* разместить в левом верхнем углу (Monotype Corsiva, 26пт)
 - Легенды нет
 - Подписи данных:
 - Формат подписей: Arial 16пт
 - Для области построения диаграммы отменить заливку. Для области диаграммы установить градиентную заливку

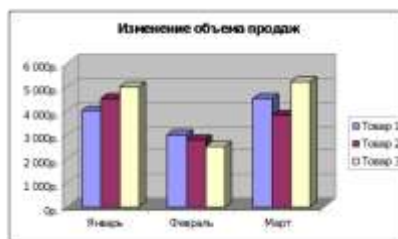
Задание 3. Построить график изменения объема продаж товаров за три месяца

Порядок выполнения задания 3:

1. Перейти на Лист2, переименуйте его
2. Создать заготовку таблицы, для денежный формат с обозначением р. и без
3. Построить диаграмму изменения для каждого товара.
4. Отформатировать элементы
 - Изменить шрифт заголовка
 - Изменить заливку области заливку столбцов
 - Подписать значения на каждом
5. Построить диаграмму, отражающую месяца. Для этого в столбце E с помощью январь+февраль+март посчитать значения Удерживая клавишу Ctrl, выделить только данные столбца итога 1 квартал (E3:E5).

	A	B	C	D
1	Таблица продаж			
2	Изделие	Январь	Февраль	Март
3	Товар 1	4 000,00р.	3 000,00р.	4 500,00р.
4	Товар 2	4 500,00р.	2 800,00р.	3 800,00р.
5	Товар 3	5 000,00р.	2 500,00р.	5 200,00р.

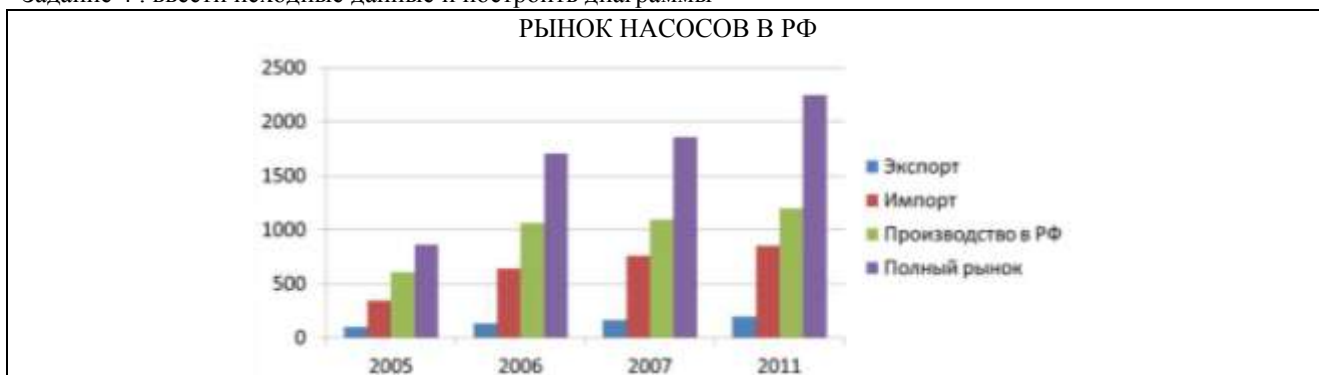
в *товар* числовых ячеек примените десятичных знаков объема продаж по месяцам диаграммы:

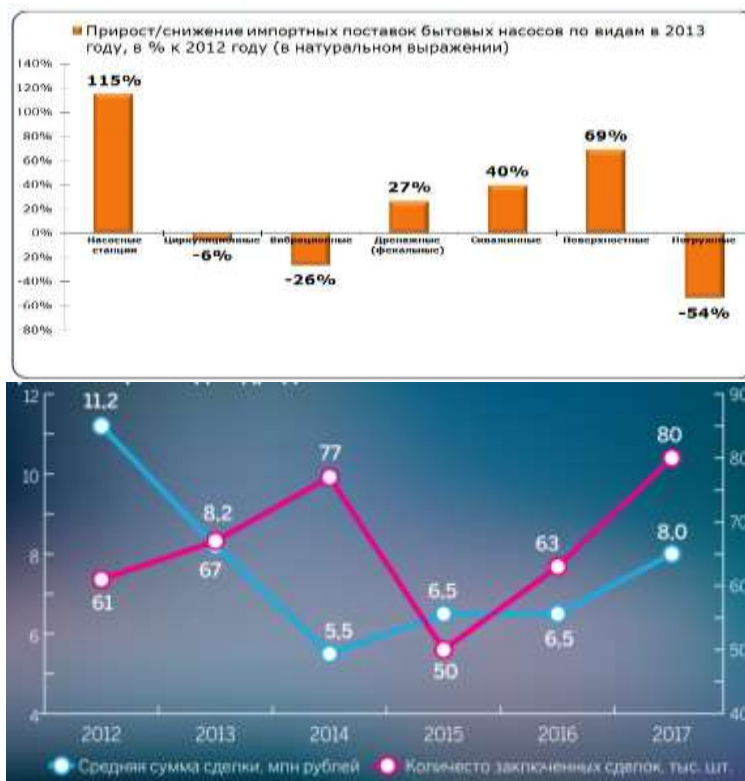


диаграммы и столбце общий объем продаж за 3 формулы итога 1 кв= столбца Итого 1 кв. названия товаров (A3:A5) и

Построить гистограмму. Отформатировать по своему усмотрению.

Задание 4 . ввести исходные данные и построить диаграммы





Форма предоставления результата: Документ (экран)

Критерии оценки:

Оценка «**отлично**» выставляется, если выполнены все задания практического занятия, допущены 1-2 недочеты, исправленные по требованию преподавателя.

Оценка «**хорошо**» выставляется, если работа выполнена в полном объеме, допущены одна ошибка или более двух недочетов при выполнении задания, исправленные по замечанию преподавателя.

Оценка «**удовлетворительно**» выставляется, если задания выполнены не в полном объеме, допущены 1-2 ошибки при выполнении заданий, но продемонстрированы умения, достаточные для дальнейшего усвоения программного материала.

Оценка «**неудовлетворительно**» выставляется, если выполнено менее половины заданий, не продемонстрированы умения, достаточные для дальнейшего усвоения программного материала.

Тема 2.2. Системные и прикладные программы общего назначения в области профессиональной деятельности специалиста

ПРАКТИЧЕСКОЕ ЗАНЯТИЕ №4 MS POWER POINT: СОЗДАНИЕ ИНТЕРАКТИВНЫХ ПРЕЗЕНТАЦИЙ

Цель работы:

Освоить технологию создания мультимедийной презентации

Выполнив работу, Вы будете:

уметь:

У1 Соблюдать правила техники безопасности и гигиенические рекомендации при использовании средств информационно-коммуникационных технологий (далее - ИКТ) в профессиональной деятельности;

У2 Создавать, редактировать, оформлять, сохранять, передавать информационные объекты различного типа с помощью современных информационных технологий для обеспечения образовательного процесса;

У3 Использовать сервисы и информационные ресурсы информационно-телекоммуникационной сети "Интернет" (далее - сеть Интернет) в профессиональной деятельности.

Материальное обеспечение:

Персональный компьютер, MS Power Point, Методические указания по выполнению практических занятий

Выполнить задания с соблюдением правила техники безопасности и гигиенические рекомендации при использовании средств информационно-коммуникационных технологий (далее - ИКТ) в профессиональной деятельности

Задание 1. Создать мультимедийную презентацию по специальности

Порядок выполнения задания 1:

1. Создать 7 слайдов о своей специальности

Примерное содержание:

- a) должность;
 - b) функциональные обязанности;
 - c) перспективы трудоустройства в Магнитогорске, Челябинской области, России;
 - d) перспективы профессионального роста.
2. применить для каждого слайда разное оформление
 3. вставить тематические картинки на каждый слайд
 4. для каждого слайда презентации назначить свой эффект смены слайда (л.Анимация – Смена слайдов), для первого слайда назначить смену – автоматически после предыдущего; для всех остальных слайдов назначить смену слайдов - по щелчку мыши
 5. Провести последовательную настройку анимации для всех объектов каждого слайда (л.Анимация –

Настройка анимации):

- анимация должна осуществляться автоматически после предыдущего действия
- для каждого объекта обязательно назначить только эффект входа; остальные эффекты назначить по желанию

6. Сохранить презентацию в папку со своей фамилией под именем Презентация.

Задание 2. Создать интерактивную презентацию по специальности с использованием гиперссылок и управляющих кнопок

Порядок выполнения задания 2:

1. Сделать копию презентации по специальности
2. Создать ещё один слайд, который будет работать как содержание. Для каждой строки содержания назначить действие перехода на соответствующий слайд

- выделить текст
- в контекстном меню выбрать команду Настройка действия
- назначить переход по гиперссылке на соответствующий слайд
- аналогично провести настройки для остальных строк

3. Поместить на указанных слайдах необходимые управляющие кнопки (л.Вставка-Фигуры-Управляющие).

4. Провести показ презентации (п.Показ слайдов – Начать показ), сохранить изменения в презентации.

5. Сохранить презентацию в своей фамилии в формате демонстрация. Для этого выполнить команду Сохранить как..., выбрать тип Демонстрация PowerPoint.

Задание 3. На основе текста ФГОС по специальности создать интерактивную презентацию.

Порядок выполнения задания 3.

1. На образовательном или корпоративном портале открыть текст ФГОС по специальности.
2. Разместить информацию ФГОС на слайдах презентации.
3. Для объектов слайдов применить анимацию.

Требования к презентации:

Презентации создается в программе MS Power Point, входящей в пакет MSOffice. При создании презентации следует придерживаться следующих рекомендаций:

Соблюдайте единый стиль оформления для всех слайдов презентации. Избегайте стилей, которые будут отвлекать от самой презентации

Вспомогательная информация (управляющие кнопки) не должны преобладать над основной информацией (текст, рисунок)

Для фона выбирайте более холодные тона (синий или зеленый). На одном слайде рекомендуется использовать не более трех цветов: один для фона, один для заголовков, один для текста. Для фона и текста слайда выбирайте контрастные цвета.

Используйте возможности компьютерной анимации для представления информации на слайде, но они не должны отвлекать внимание от содержания на слайде

Наиболее важная информация должна располагаться в центре экрана. Для основного текста слайда используйте короткие слова и предложения. Минимизируйте количество предлогов, наречий, прилагательных.

Для шрифтового оформления придерживайтесь шрифтов одного размера на различных слайдах, причем для заголовков - не менее 24пт, для информации - не менее 18пт. Нельзя смешивать различные типы шрифтов в одной презентации

Не стоит заполнять один слайд слишком большим объемом информации: люди могут запомнить не более трех фактов, выводов, определений

Наибольшая эффективность достигается тогда, когда ключевые пункты отображаются по одному на каждом отдельном слайде

Для обеспечения разнообразия следует использовать различные виды слайдов: с текстом, с таблицами, с диаграммами

Форма представления результата: Документы (экран).

Критерии оценки:

Оценка «**отлично**» выставляется, если выполнены все задания практического занятия, допущены 1-2 недочеты, исправленные по требованию преподавателя.

Оценка «**хорошо**» выставляется, если работа выполнена в полном объеме, допущены одна ошибка или более двух недочетов при выполнении задания, исправленные по замечанию преподавателя.

Оценка «**удовлетворительно**» выставляется, если задания выполнены не в полном объеме, допущены 1-2 ошибки при выполнении заданий, но продемонстрированы умения, достаточные для дальнейшего усвоения программного материала.

Оценка «**неудовлетворительно**» выставляется, если выполнено менее половины заданий, не продемонстрированы умения, достаточные для дальнейшего усвоения программного материала.

Тема 2.2. Системные и прикладные программы общего назначения в области профессиональной деятельности специалиста

ПРАКТИЧЕСКОЕ ЗАНЯТИЕ №5 ОСНОВЫ РАБОТЫ В СПС

Цель работы: Освоить различные технологии поиска документов в справочно-правовой системе

Выполнив работу, Вы будете:

уметь:

У1 Соблюдать правила техники безопасности и гигиенические рекомендации при использовании средств информационно-коммуникационных технологий (далее - ИКТ) в профессиональной деятельности;

У2 Создавать, редактировать, оформлять, сохранять, передавать информационные объекты различного типа с помощью современных информационных технологий для обеспечения образовательного процесса;

У3 Использовать сервисы и информационные ресурсы информационно-телекоммуникационной сети "Интернет" (далее - сеть Интернет) в профессиональной деятельности.

Материальное обеспечение:

Персональный компьютер, СПС, методические указания по выполнению практических занятий

Выполнить задания с соблюдением правила техники безопасности и гигиенические рекомендации при использовании средств информационно-коммуникационных технологий (далее - ИКТ) в профессиональной деятельности

Задание 1. Изучить интерфейс программы

Порядок выполнения задания 1:

1. Запустить программу, используя ярлык на Рабочем столе.
2. В Стартовом окне изучить элементы.
3. Зарисовать в тетрадь кнопки панели инструментов программы, определить их назначение.
4. Используя ссылку Законодательство определить, какие информационные банки установлены на данном компьютере (записать в тетрадь). Определить общее количество документов в этих информационных банках (записать в тетрадь). Используя реквизит ПОИСК ПО СТАТУСУ определить (записать в тетрадь), каким значком отмечены документы:
 - a. УТРАТИЛ СИЛУ, построить список документов.
 - b. НЕ ВСТУПИЛ В СИЛУ, построить список документов.
 - c. Для поиска действующих документов реквизит ВСЕ АКТЫ, КРОМЕ УТРАТИВШИХ И НЕВСТУПИВШИХ В СИЛУ, построить список документов. Зарисовать значок действующих документов__и документов, для которых подготовлена редакция, с изменениями, не вступившими в силу __.

Закрывать окно карточка Поиска.

Задание 2. Осуществить поиск документов по известным реквизитам

Порядок выполнения задания 2:

1. Перейти в КарточкуПоиска.
2. Используя реквизит НАЗВАНИЕ ДОКУМЕНТА найти Федеральный конституционный закон «О государственном гимне Российской Федерации». Открыть текст документа и найти ссылку на текст. Скопировать текст Гимна в документ Word, окно документа не закрывать.
3. Используя реквизит ВИД ДОКУМЕНТА найти Конституцию РФ. Открыть текст документа, просмотреть оглавление. В Главе 4 найти информацию, на какой срок и каким образом избирается президент РФ (записать в тетрадь). Закрывать текст документа, вернуться в окно КарточкаПоиска.
4. Используя реквизит ДАТА найти документ 20.12.2000 года, в котором есть информация о Государственном гербе. Скопировать изображение герба в открытый документ Word.
5. Используя реквизиты ПРИНЯВШИЙ ОРГАН и ДАТА, найти Приказ Минобрнауки России от 25.10.2013 ("Об утверждении Порядка заполнения, учета и выдачи дипломов о среднем профессиональном образовании и их дубликатов"), просмотреть приложения 1 и 2 о форме ДИПЛОМА О СРЕДНЕМ ПРОФЕССИОНАЛЬНОМ ОБРАЗОВАНИИ. Скопировать в открытый текстовый документ Форму диплома и Форму приложения к диплому. Закрывать окно КарточкаПоиска.

Задание 3. Осуществить поиск справочной информации

Порядок выполнения задания 3:

1. Используя ссылку курсы иностранных валют просмотреть курсы доллара и евро за последнюю

неделю.

2. Используя ссылку Праздничные дни найти информацию и скопировать ее в открытый документ Word о праздничных днях **текущего месяца**.
3. Используя ссылку Расчетные индикаторы найти:
 - a. информацию о Минимальном размере заработной платы (записать в тетрадь последнее значение и когда был принят)
 - b. информацию о прожиточном минимуме (записать в тетрадь для всех категорий граждан).
4. Вернуться в стартовое окно.

Задание 4. Осуществить поиск документов, используя БЫСТРЫЙ ПОИСК

Порядок выполнения задания 4:

1. В стартовом окне программы в режиме Быстрого поиска найти документы, в которых раскрывается вопрос об авторском праве. Перейти в документ Гражданский кодекс (часть четвертая). Изучить текст Главы 70, посвященной данному вопросу. В документ Word скопировать статью об объектах авторских прав.

Задание 5. Используя правовой навигатор, получить список документов по правовым вопросам.

Порядок выполнения задания 5:

1. Перейти в окно правового навигатора.
2. Выбрать термин МАШИНОСТРОЕНИЕ, в правой части окна уточнить тему выбора.
3. Построить список документов

Форма предоставления результата

Документы (экран), отчет по выполненной работе

Критерии оценки:

Оценка **«отлично»** выставляется, если выполнены все задания практического занятия, допущены 1-2 недочеты, исправленные по требованию преподавателя.

Оценка **«хорошо»** выставляется, если работа выполнена в полном объеме, допущены одна ошибка или более двух недочетов при выполнении задания, исправленные по замечанию преподавателя.

Оценка **«удовлетворительно»** выставляется, если задания выполнены не в полном объеме, допущены 1-2 ошибки при выполнении заданий, но продемонстрированы умения, достаточные для дальнейшего усвоения программного материала.

Оценка **«неудовлетворительно»** выставляется, если выполнено менее половины заданий, не продемонстрированы умения, достаточные для дальнейшего усвоения программного материала.

Тема 2.2. Системные и прикладные программы общего назначения в области профессиональной деятельности специалиста

ПРАКТИЧЕСКОЕ ЗАНЯТИЕ №6 САПР: ПОСТРОЕНИЕ ЧЕРТЕЖА

Цель работы:

Освоить технологию построения чертежа

Выполнив работу, Вы будете:

уметь:

У1 Соблюдать правила техники безопасности и гигиенические рекомендации при использовании средств информационно-коммуникационных технологий (далее - ИКТ) в профессиональной деятельности;

У2 Создавать, редактировать, оформлять, сохранять, передавать информационные объекты различного типа с помощью современных информационных технологий для обеспечения образовательного процесса;

Материальное обеспечение:

персональный компьютер, КОМПАС-3D, методические указания по выполнению практических занятий

Теоретические сведения

КОМПАС-3D - это программа, позволяющая создавать чертежи любого уровня сложности с полной поддержкой российских стандартов.

Типы документов

Тип документа, создаваемого в системе КОМПАС-3D V6, зависит от рода информации, хранящейся в этом документе. Каждому типу документа соответствует расширение имени файла и пиктограмма.

Деталь - трехмерная модель изделия, изготавливаемого из однородного материала, без применения сборочных операций. Файл детали имеет расширение *mid*.

Сборка - трехмерная модель изделия, состоящего из нескольких деталей с заданным взаимным положением. Файл сборки имеет расширение *a3d*.

Чертеж - основной тип документа. Чертеж содержит графическое изображение, основную надпись, рамку. Файл чертежа имеет расширение *cdw*.

Фрагмент - вспомогательный тип графического документа. Отличается от чертежа отсутствием основной надписи и других объектов оформления. Файл фрагмента имеет расширение *fhv*.

Спецификация документ, содержащий информацию о составе сборки, представленную в виде таблицы. Спецификация оформляется рамкой и основной надписью. Файл спецификации имеет расширение *spw*.

Текстовый документ - документ, содержащий преимущественно текстовую информацию. В текстовом документе могут быть созданы пояснительные записки, технические условия и т.п. Файл текстового документа имеет расширение *kdw*.

Системы координат

При работе в КОМПАС-3D V6 используются стандартные правые декартовы системы координат.

В каждом графическом документе существует система координат. Она лежит в плоскости, параллельной экрану, и отображается в виде двух ортогональных стрелок.

Начало абсолютной системы координат чертежа всегда находится в левой нижней точке его габаритной рамки. При работе в графическом документе пользователь может создавать дополнительные системы координат.

Курсор и управление им

Курсор - это главный инструмент при работе с КОМПАС. С помощью курсора осуществляется вызов команд из меню или с помощью кнопок, создание и редактирование объектов, выполняется множество других действий.

Основной способ управления курсором - это его перемещение мышью.

Вы можете передвигать курсор, используя клавиши со стрелками на основной или расширенной клавиатуре. В этом случае перемещение будет зависеть от установленного шага курсора. Для задания величины шага используйте поле **Текущий шаг курсора** на панели **Текущее состояние**.

При работе с графическим документом можно ввести координаты точки, в которую необходимо поместить курсор, в поля **Координаты курсора** на панели **Текущее состояние**.

В графических документах после установки курсора в нужную точку его требуется **зафиксировать** - подтвердить, что для создания объекта должна использоваться именно эта точка. Фиксация производится щелчком левой кнопки мыши или нажатием клавиши **<Enter>**.

Автоматическое и ручное создание объектов

Когда вы изменяете параметры объекта при его построении, часто бывает не нужно создавать объект сразу после задания всех определяющих его параметров. Удобнее сначала оценить, правильно ли заданы значения параметров, а уже затем подтвердить создание объекта.

Автоматическое создание объекта. Пока она нажата, все объекты фиксируются немедленно после ввода параметров, достаточных для построения.

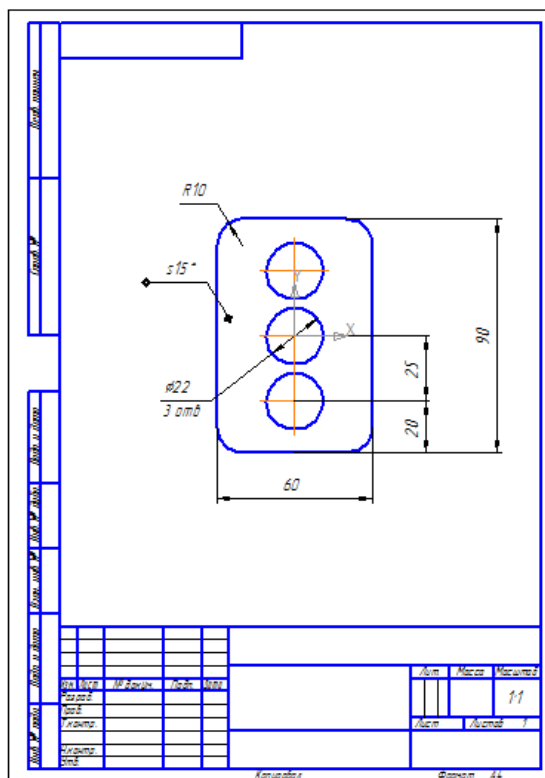
Создать объект. До тех пор, пока эта кнопка не нажата, объект не считается зафиксированным, поэтому можно изменить любой его параметр.

Задание 1: Создать простые примитивы.

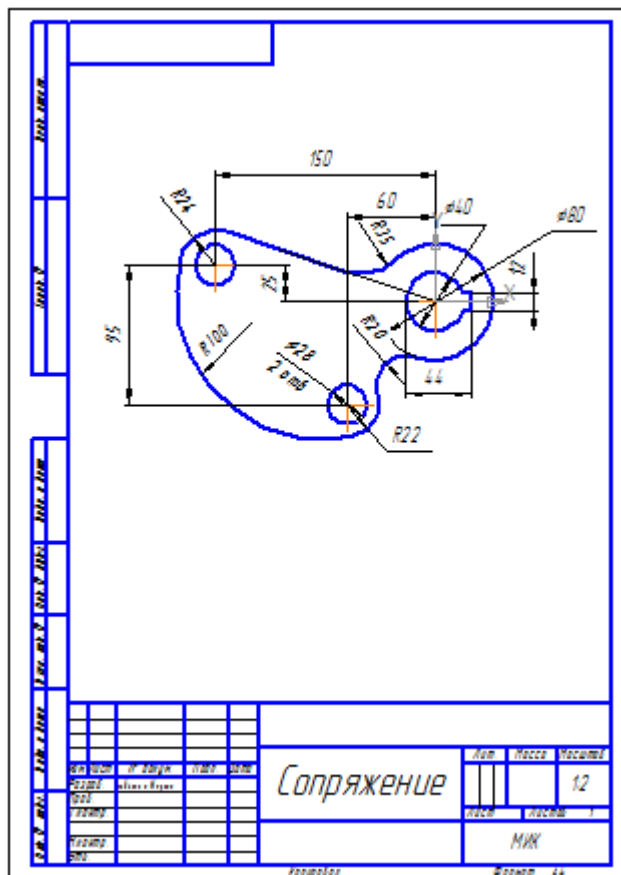
Порядок выполнения задания 1:

1. Создать в папке группы файл
2. Загрузить КОМПАС-3D и выполнить команду создать чертёж.
3. Построить отрезки:
 - с использованием различных стилей линий;
 - длиной 50см;
 - длиной 50см под углом 45°;
 - длиной 45см под углом 120°;
 - перпендикулярный отрезок;
 - параллельный отрезок.
4. Построить вспомогательные линии.
5. Построить прямоугольники.
6. Построить окружности.
7. Построить дуги по двум точкам, по трем точкам.

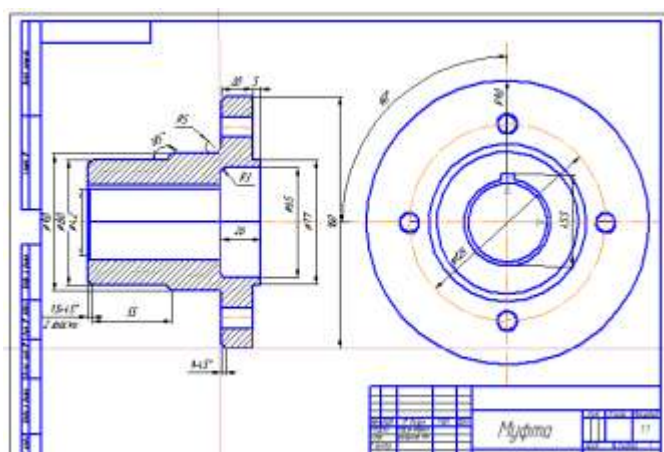
Задание 2: Создать чертеж простейшей детали по образцу:



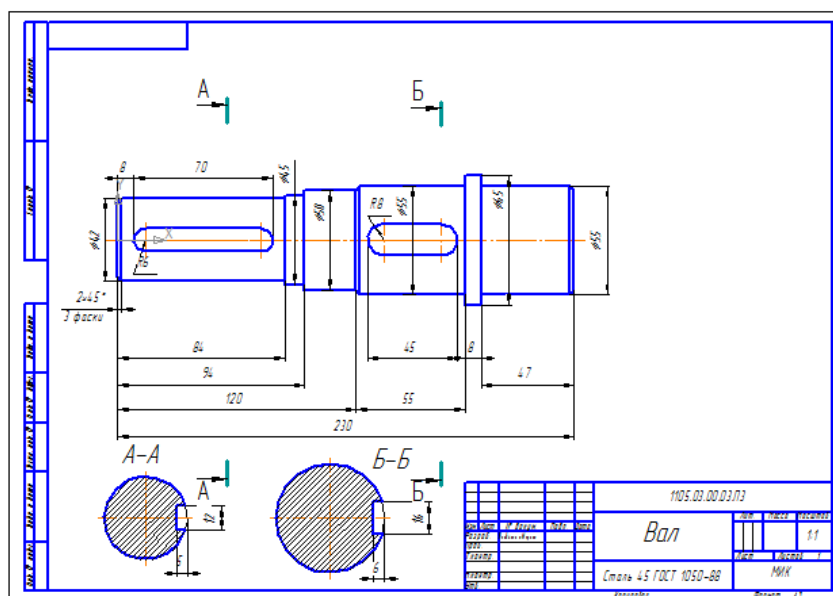
Задание 5: .Создать чертеж детали с сопряжением по образцу:



Задание 6: .Создать чертеж детали «Муфта» по образцу:



Задание 7: Создать чертеж детали «Вал» по образцу:



Форма предоставления результата

Документы (экран), отчет по выполненной работе.

Критерии оценки:

Оценка «отлично» выставляется, если выполнены все задания практического занятия, допущены 1-2 недочеты, исправленные по требованию преподавателя.

Оценка «хорошо» выставляется, если работа выполнена в полном объеме, допущены одна ошибка или более двух недочетов при выполнении задания, исправленные по замечанию преподавателя.

Оценка «удовлетворительно» выставляется, если задания выполнены не в полном объеме, допущены 1-2 ошибки при выполнении заданий, но продемонстрированы умения, достаточные для дальнейшего усвоения программного материала.

Оценка «неудовлетворительно» выставляется, если выполнено менее половины заданий, не продемонстрированы умения, достаточные для дальнейшего усвоения программного материала.

Тема 2.2. Системные и прикладные программы общего назначения в области профессиональной деятельности специалиста

ПРАКТИЧЕСКОЕ ЗАНЯТИЕ №7 САПР: ПОСТРОЕНИЕ ДЕТАЛИ

Цель работы:

Освоить технологию построения деталей

Выполнив работу, Вы будете:

уметь:

У1 Соблюдать правила техники безопасности и гигиенические рекомендации при использовании средств информационно-коммуникационных технологий (далее - ИКТ) в профессиональной деятельности;

У2 Создавать, редактировать, оформлять, сохранять, передавать информационные объекты различного типа с помощью современных информационных технологий для обеспечения образовательного процесса;




Материальное обеспечение:

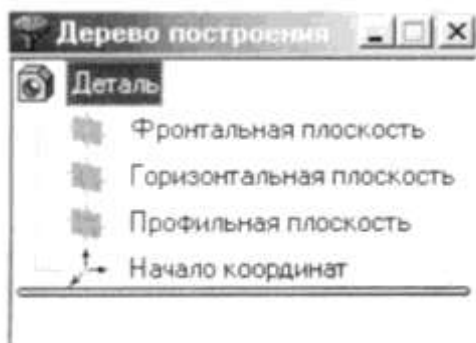
персональный компьютер, КОМПАС-3D, методические указания по выполнению практических занятий

Выполнить задания с соблюдением правила техники безопасности и гигиенические рекомендации при использовании средств информационно-коммуникационных технологий (далее - ИКТ) в профессиональной деятельности

Задание1: Создать в папке группы простую 3D модель

Порядок выполнения задания 1:

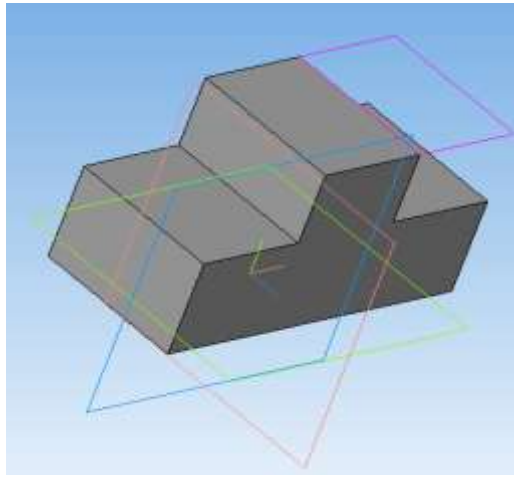
1. **Файл – Создать-Деталь** (или  **Новая деталь** на панели инструментов)
2. Нажать кнопку  - **Показать все**
3. Показать сетку (нажать кнопку  **Сетка**)
4. Установить масштаб А3. Выбрать из главного меню команды **Настройка- параметры текущего листа -Параметры листа- Формат**. В открывшемся окне в команде **Обозначение** установить - А3, а в команде **Ориентация**- горизонтальный.
5. Сохранить чертеж. Для этого необходимо выбрать команду главного меню **Файл-Сохранить как...** и задать имя файла
6. На экране появится диалоговое окно **Информация о документе**
7. **Плоскости проекций и начало координат**
8. В каждой трехмерной модели существует система координат и определяемые ею плоскости проекций.
9. Названия этих объектов появляются в окне дерево построения новой детали.



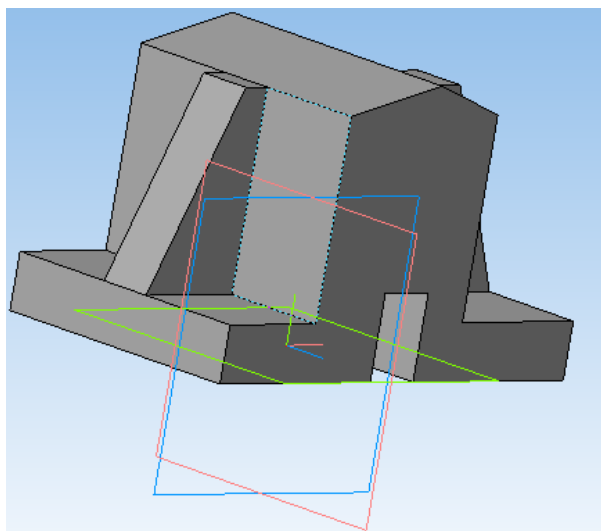
10. Для выбора плоскости проекции необходимо раскрыть список видов щелчком мыши на кнопке **Список видов** в Строке текущего состояния и выбрать вид **Изометрия**

11. Щелчком мыши выделить элемент **Фронтальная плоскость** в **Дерево построения** (Плоскости показываются на экране условно в виде прямоугольников зеленого цвета)

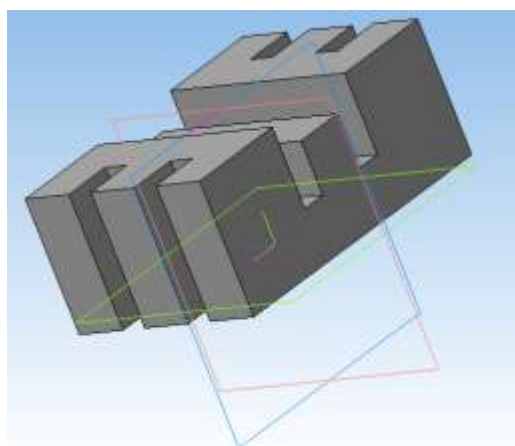
12. Создать простую 3D модель по образцу:



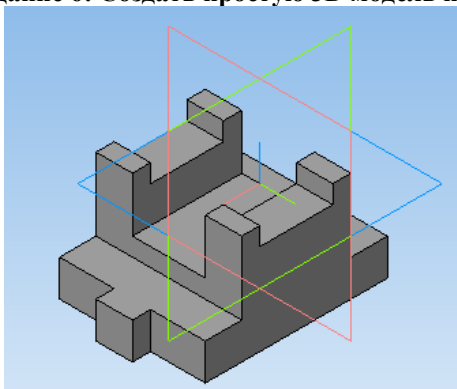
Задание 4: Создать простую 3D модель: ребра жесткости по образцу:



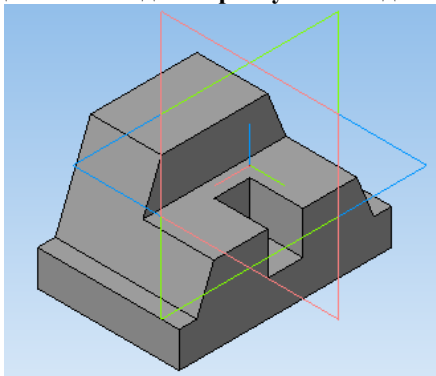
Задание 5: Создать простую 3D модель по образцу:



Задание 6: Создать простую 3D модель по образцу:



Задание 7: Создать простую 3D модель по образцу:



Форма предоставления результата

Документы (экран), отчет по выполненной работе.

Критерии оценки:

Оценка **«отлично»** выставляется, если выполнены все задания практического занятия, допущены 1-2 недочеты, исправленные по требованию преподавателя.

Оценка **«хорошо»** выставляется, если работа выполнена в полном объеме, допущены одна ошибка или более двух недочетов при выполнении задания, исправленные по замечанию преподавателя.

Оценка **«удовлетворительно»** выставляется, если задания выполнены не в полном объеме, допущены 1-2 ошибки при выполнении заданий, но продемонстрированы умения, достаточные для дальнейшего усвоения программного материала.

Оценка **«неудовлетворительно»** выставляется, если выполнено менее половины заданий, не продемонстрированы умения, достаточные для дальнейшего усвоения программного материала.

Тема 2.3.Текстовый процессор MS Word
ПРАКТИЧЕСКОЕ ЗАНЯТИЕ №8
ИСПОЛЬЗОВАНИЕ СПИСКОВ И ТАБЛИЦ В MSWORD

Цель работы:

Освоить технологию работы с таблицами и списками в текстовом документе

Выполнив работу, Вы будете:

уметь:

У1 Соблюдать правила техники безопасности и гигиенические рекомендации при использовании средств информационно-коммуникационных технологий (далее - ИКТ) в профессиональной деятельности;

У2 Создавать, редактировать, оформлять, сохранять, передавать информационные объекты различного типа с помощью современных информационных технологий для обеспечения образовательного процесса;

Материальное обеспечение:

персональный компьютер, MSWord, методические указания по выполнению практических занятий

Выполнить задания с соблюдением правила техники безопасности и гигиенические рекомендации при использовании средств информационно-коммуникационных технологий (далее - ИКТ) в профессиональной деятельности

Задание1. Создать текстовый документ по образцу:

I. Маркированные списки

Для объектов «символ» Word предоставлены возможности изменения следующих параметров:

- Типа шрифта
- Начертания
- Размера
- Видоизменения
- Интервала

Для объектов «абзац» в Word представлены возможности изменения следующих параметров:

- ✓ Выравнивание
- ✓ Отступы и выступы
- ✓ Междустрочного интервала
- ✓ Интервалы до и после абзаца

II. Нумерованные списки

MS Word предоставляет широкие возможности создания простых нумерованных списков:

Пример 1: Список группы.

1. Афанасьев
2. Григорьев
3. Петров
4. Сидоров
5. Якушев

Пример 2: Способы классификации компьютерных сетей.

- A. По принадлежности
- B. По территориальной распространенности
- C. По скорости передачи данных
- D. По каналу передачи

III. Создание многоуровневых списков

Также возможно создание многоуровневых списков вложенными нумерованными уровнями, например:

Сущность понятия «информационная безопасность»

1. Содержание понятия
 - 1.1. стандартизированные определения
 - 1.2. Существенные признаки понятия
2. Объем (реализация) понятия «информационная безопасность»
 - 2.1. Нормативные документы в области ИБ
 - 2.2. Органы (подразделения), обеспечивающие ИБ
 - 2.3. Организационно-технические меры и методы
 - 2.4. Программно-технические способы и средства обеспечения ИБ
3. Исторические аспекты возникновения и развития ИБ
4. Примечания
5. Ссылки
 - 5.1. Профильные издания
 - 5.2. Специализированные порталы
6. Литература

ОБЩИЕ СВЕДЕНИЯ О НАСОСАХ

Насосы являются одним из наиболее распространенных видов машин. В настоящее время насосы разделены на следующие группы:

- **Лопастные:** преобразуют энергию за счет динамического воздействия потока перекачиваемой жидкости и лопастей вращающегося колеса, которое и является основным рабочим органом насоса.
Лопастные насосы разделяются на центробежные, осевые и вихревые. Центробежные насосы разделяются:
 - 1) По форме лопастей центробежных колес: с цилиндрическими лопастями (направленными по радиусу, загнутыми назад, вперед и S-образного профиля), с лопастями двойной кривизны (входная кромка выносится вперед).
 - 2) По числу подводов жидкости: односторонние и двусторонние.
 - 3) По числу ступеней: одноступенчатые и многоступенчатые.
 - **Объемные:** Объемные насосы работают по принципу вытеснения, который заключается в создании гидравлических систем, имеющих изменяющийся объем. Если объем заполнить перекачиваемой жидкостью, затем его уменьшить, то жидкость будет вытесняться в напорный трубопровод.
 - **Струйные и эрлифты:** Струйные насосы работают по принципу смещения потока перекачиваемой жидкости, пара или газа, обладающей большим запасом кинетической энергии.
- Насосы должны удовлетворять требованиям:
- I → Надежность и долговечность работы.
 - II → Экономичность и удобство эксплуатации.
 - III → Изменение рабочих параметров в широких пределах при условии сохранения высокого КПД.
 - IV → Минимальные габариты и вес.
 - V → Простота устройства.
 - VI → Удобство монтажа и демонтажа.

Порядок выполнения задания 1:

1. Наберите и отформатируйте текст 2-4 страницы документа. Для форматирования используйте кнопки л. Главная (группа Абзац), многоуровневый список, увеличить отступ (для понижения уровня списка), уменьшить отступ (для повышения уровня списка)

Задание 2. Оформить таблицу в текстовом документе.

Таблица 1.

Нормы простоя для оборудования в автоматизированном производстве при выводе в ремонт всей линии или отдельных участков

Виды работ	Нормы простоя, ч/ R_m , при работе ремонтной бригады в две смены			
	Ремонтосложность участка R_m			
	60...100	100...140	140...180	180...220
Ремонт:				
капитальный	112 ...176	176 ...208	208 ...240	240 ...272
текущий	32 ...40	40 ...48	48 ...56	56 ...64

Примечания: 1. Время простоя агрегата, в сутках, получают, умножив табличные нормы на ремонтосложность механической части, а затем разделив результат на 8 ч при односменной, 16 — при двухсменной и 24 — при трехсменной работе ремонтной бригады.

2. Нормы не предусматривают затраты времени на снятие оборудования с фундамента, транспортирование его в ремонтный цех и установку на фундамент.

3. Для оборудования, проработавшего свыше 20 лет, нормы могут быть увеличены на 10 %.

4. Осмотры, проверки точности и испытания электрической части автоматических линий должны производиться в нерабочие смены и по выходным дням (простой на эти операции не планируются).

5. При организации ремонта автоматических линий в три смены нормы простоя могут быть сокращены на 25 ... 30 %.

6. При модернизации оборудования во время его капитального ремонта нормы простоя могут быть увеличены в зависимости от объема работ по модернизации.

Порядок выполнения задания 2:

1. Задание заголовков: выделить таблицу, Работа с таблицей – Макет, в пункте Данные Повторить строки заголовков
2. Объединить ячейки: выделить ячейки, вызвать контекстное меню (ПКМ) – Объединить ячейки

Задание 3. Оформить таблицу в текстовом документе.

Подписать таблицу

График проведения технического обслуживания и ремонта обслуживающим персоналом

Шифр	Операции	Часть станка	Обслуживающий персонал			
			Слесарь	Электрик	Смазчик	Оператор
<i>При плановом ТО</i>						
Оп	Плановый осмотр	Механическая и электрическая	+	+	-	+
Ое	Ежесменный осмотр	Механическая	+	-	-	+
Чс	Ежесменное поддержание чистоты	Весь станок	-	-	-	+
Се	Смазывание ежесменное	Механическая	-	-	-	+
Сп	Пополнение и замена смазки (через 40 ч)	Весь станок	-	-	+	-
Р	Регулирование механизма	Механическая и электрическая	+	+	-	-
Пр	Проверка геометрической и технологической точности оборудования		+	-	-	-
<i>При внеплановом ТО и Р</i>						
Зн	Замена случайно отказавших деталей	Механическая и электрическая	+	+	-	-
Рн	Восстановление случайных нарушений регулировки устройств и сопряжений	Механическая и электрическая	+	+	-	-

Порядок выполнения задания 3:

1. Объединить ячейки: выделить ячейки, вызвать контекстное меню (ПКМ) – Объединить ячейки
2. Расставить переносы – Разметка страницы – Параметры страницы – Расстановка переносов – Авто
3. Для вставки обозначений: Вставка – Символ – Формула – Объект
4. Для задания направления текста в таблице: выделить ячейки, вызвать контекстное меню (ПКМ) – Направление текста

Задание 4. Оформить таблицу в документе, размещенную на нескольких страницах.

Порядок выполнения задания 3:

1. Откройте текст документа, расположенного в сетевой папке.
2. Так как основной текст документа размещен в таблице, выполните команду преобразования таблицы в текст (л.Макет -Преобразовать таблицу в текст, не указывая Вложенные таблицы)
3. Отформатируйте текст перед таблицей.

Рекомендуемые структуры ремонтных циклов для металлорежущего и некоторых видов кузнечно-прессового оборудования приведены в табл. 1.

Продолжительность цикла технического обслуживания и парка оборудования предприятия — для расчета необходимой численности ремонтников, составления заявок на материалы и определения суммы затрат на поддержание и восстановление работоспособности оборудования — планируют по данным о фактически отработанном времени. Вывод же отдельных станков в капитальный ремонт, независимо от запланированной (средней для данной группы оборудования) продолжительности ремонтного цикла, следует производить только по их действительному техническому состоянию.

Для сравнения объемов ремонтных работ, выполняемых при ремонте станков и машин, проведенных отдельными цехами или предприятиями, а также объемов ремонтных работ цеха или предприятия в течение ряда лет необходима физическая единица, с помощью которой можно было бы измерить физический объем работ, выполняемых при ремонте. Она должна быть стабильной, не меняющейся при изменении организационно-технических условий выполнения ремонта. Именно таким качеством обладает единица ремонтосложности.

4. Отформатируйте «шапку» таблицы, применив заливку. Выполните повтор строк заголовков, используя соответствующую команду л.Макет («шапка» таблицы должна повториться на второй странице документа).

5. Выполните выравнивание высоты всех строк таблицы(л.Макет).

6. Сравните с образцом:

Структуры ремонтных циклов

Оборудование			Категория оборудования	Структура ремонтного цикла	Вид технического обслуживания	Количество текущих ремонтов в цикле	Число операций технического обслуживания в межремонтном периоде	
Вид	Класс	Группа					Всего	В том числе плановых осмотров
Металлорежущее	Н	Все группы	До 10 т	КР – ТР – – ТР – ТР – – ТР – КР	См. табл. 3	4	В соответствии с картой технического обслуживания	5
			10... 100 т	КР – ТР – – ТР – ТР – – ТР – ТР – – КР		5		12
			Свыше 100 т	КР – ТР – – ТР – ТР – – ТР – ТР – – ТР – КР		6		21
	П, В, А, С		До 10 т	КР – ТР – – ТР – ТР – – ТР – ТР – – ТР – ТР – – ТР – КР		8		9
			10... 100 т	КР – ТР – – ТР – ТР – – ТР – ТР – – ТР – ТР – – ТР – ТР – – КР		9		18
			Свыше 100 т	КР – ТР – – ТР – ТР – – ТР – ТР – – ТР – ТР – – ТР – ТР – – КР				30

Окончание табл. 1

Оборудование			Категория оборудования	Структура ремонтного цикла	Вид технического обслуживания	Количество текущих ремонтов в цикле	Число операций технического обслуживания в межремонтном периоде	
Вид	Класс	Группа					Всего	В том числе плановых осмотров
Кузнечно-прессовое	—	Молоты: штамповочные и ковочные простого и двойного действия высокоскоростные	До 50 кН · м До 125 кН · м	КР – ТР – – ТР – ТР – – ТР – ТР – – КР	См. табл. 3	5	В соответствии с картой технического обслуживания	12
		Термопласт-автоматы; машины литьевые; машины правильные и гибочные; прессы гидравлические ковочные; горизонтальные ковочные машины	До 5 МН	КР – ТР – – ТР – ТР – – ТР – ТР – – КР				7

Форма предоставления результата

Документ (экран), отчет по выполненной работе

Критерии оценки:

Оценка **«отлично»** выставляется, если выполнены все задания практического занятия, допущены 1-2 недочеты, исправленные по требованию преподавателя.

Оценка **«хорошо»** выставляется, если работа выполнена в полном объеме, допущены одна ошибка или более двух недочетов при выполнении задания, исправленные по замечанию преподавателя.

Оценка **«удовлетворительно»** выставляется, если задания выполнены не в полном объеме, допущены 1-2 ошибки при выполнении заданий, но продемонстрированы умения, достаточные для дальнейшего усвоения программного материала.

Оценка **«неудовлетворительно»** выставляется, если выполнено менее половины заданий, не продемонстрированы умения, достаточные для дальнейшего усвоения программного материала.

Тема 2.3.Текстовый процессор MS Word
ПРАКТИЧЕСКОЕ ЗАНЯТИЕ №9
ВСТАВКА В ДОКУМЕНТ КОЛОНОК И КОЛОНТИТУЛОВ

Цель работы:

Освоить технологию работы с колонками и колонтитулами в текстовом документе

Выполнив работу, Вы будете:

уметь:

У1 Соблюдать правила техники безопасности и гигиенические рекомендации при использовании средств информационно-коммуникационных технологий (далее - ИКТ) в профессиональной деятельности;

У2 Создавать, редактировать, оформлять, сохранять, передавать информационные объекты различного типа с помощью современных информационных технологий для обеспечения образовательного процесса;

Материальное обеспечение:

персональный компьютер, MSWord, методические указания по выполнению практических занятий

Выполнить задания с соблюдением правила техники безопасности и гигиенические рекомендации при использовании средств информационно-коммуникационных технологий (далее - ИКТ) в профессиональной деятельности

Задание 1. Создать текстовый документ и отформатировать в три колонки

Порядок выполнения задания:

1. Откройте текст документа с тестом.

Вариант 1.

1. Какой закон используется в устройстве гидравлических машин?

А. Закон всемирного тяготения. **Б.** Закон Паскаля. **В.** Закон Ломоносова. **Г.** Закон Ньютона.

2. Выигрыш в силе, даваемый гидравлической машиной зависит...

А. От рода жидкости, заполняющей машину.

Б. От силы, приложенной к поршню.

В. От площади малого поршня.

Г. От площади большого поршня.

Д. От отношения площадей большого и малого поршня.

3. Площадь большого поршня 120 см^2 , а малого 15 см^2 . Какой выигрыш в силе дает гидравлическая машина?

А. 120 **Б.** 15 **В.** 8 **Г.** 0,125 **Д.** 1800

4. На малый поршень действует сила 40 Н. Какая сила действует на большой поршень гидравлической машины, если она дает выигрыш в силе в 20 раз?

А. 800Н **Б.** 2Н **В.** 20Н **Г.** 40Н **Д.** 0,5Н

5. В гидравлическом прессе на большой поршень площадью 30 см^2 действует сила 900 Н. Какова площадь малого поршня, если на него действует сила 150 Н?

Вариант 2.

1. Основной частью гидравлической машины является...

А. Поршень. **Б.** Жидкость. **В.** Два цилиндра различного диаметра, соединяемые трубкой.

Г. Два цилиндра одинакового диаметра, снабженные поршнями.

2. Чем больше площадь поршня, тем...

А. Большая сила на него действует. **Б.** Меньшая сила на него действует.

3. На большой поршень действует сила 600 Н, а на малый поршень сила 30 Н. Какой выигрыш в силе дает гидравлическая машина?

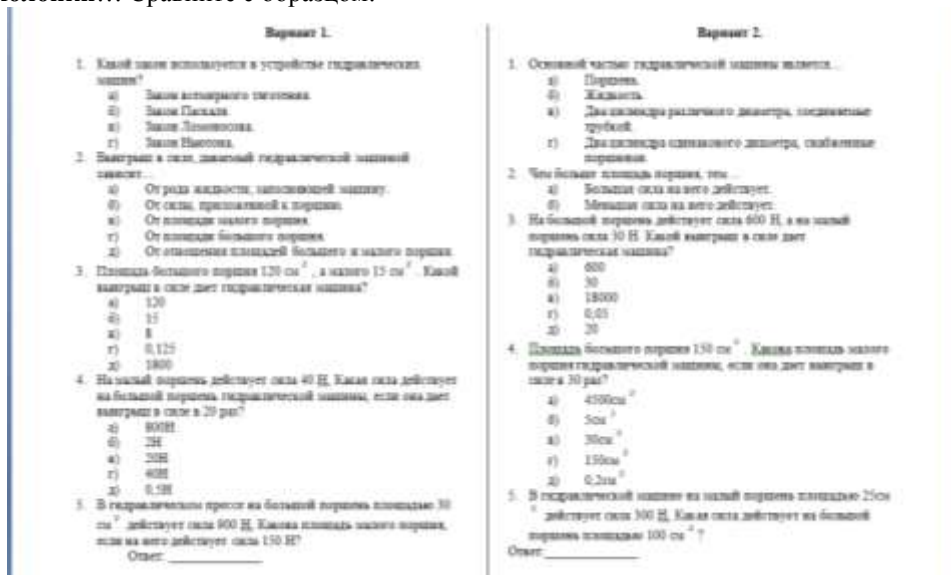
А. 600 **Б.** 30 **В.** 18000 **Г.** 0,05 **Д.** 20

4. Площадь большого поршня 150 см^2 . Какова площадь малого поршня гидравлической машины, если она дает выигрыш в силе в 30 раз?

А. 4500 см^2 Б. 5 см^2 В. 30 см^2 Г. 150 см^2 Д. $0,2 \text{ см}^2$

5. В гидравлической машине на малый поршень площадью 25 см^2 действует сила 300 Н. Какая сила действует на большой поршень площадью 100 см^2 ?

2. Установите альбомную ориентацию для страницы документа. Отформатируйте с использованием многоуровневого списка и разместите текст в ДВЕ колонки с разделителем, выполнив команду: **Разметка страницы – Колонки...** Сравните с образцом:



Задание 2. Оформить текст Должностной инструкции специалиста по обслуживанию гидравлического оборудования подъемных сооружений с использованием двух колонок. Заголовок и основные пункты оставить по центру страницы.

Порядок выполнения задания:

1. Скачать текст инструкции. Установить альбомную ориентацию страницы.
2. Отформатировать с использованием списков.
3. Текст инструкции, представленный в виде маркированного списка, разместить в ТРИ колонки.
4. Разделы ПРАВА и ОТВЕТСТВЕННОСТЬ разместить в ДВЕ колонки с разделителем

Задание 3. Оформить страницы текстового документа


Колонтитулы1.doc с одинаковыми колонтитулами.

Порядок выполнения задания :

1. Открыть текстовый документ Колонтитулы1.doc в сетевой папке.
2. Выполнить команду л.Вставка -Верхний колонтитул.

Убедиться, что установлены параметры колонтитулов



3. В область верхнего колонтитула ввести текст «ФАМИЛИЯ, ГРУППА».
4. Установить нумерацию страниц, выполнив команду Номер страницы - Внизу страницы- Простой номер2.
5. Закрыть окно колонтитулов (кнопка  ленте Работа с колонтитулами).
6. Сохранить изменения в документе.

Задание 4. Оформить страницы текстового документа

Колонтитулы2.doc.

Порядок выполнения задания :

1. Открыть текстовый документ Колонтитулы2.doc в сетевой папке.
2. Выполнить команду л.Вставка – Верхний колонтитул
3. На ленте Работа с колонтитулами установить флажок


 Особый колонтитул для первой страницы

4. В область колонтитула первой страницы текст не вводить
В область верхнего колонтитула второй страницы ввести текст «Работа в Word».
5. Установить нумерацию страниц, выполнив команду Номер страницы -Внизу страницы -Простой номер2 (по центру).
6. Закрыть ленту инструментов Работа с колонтитулами.
7. Сохранить изменения в документе.

Задание 5. Оформить страницы текстового документа *Колонтитулы3.doc.*

Порядок выполнения задания :

1. Открыть текстовый документ Колонтитулы3.doc в сетевой папке.
2. Выполнить команду л.Вставка –Верхний колонтитул
3. На ленте Работа с колонтитулами установить флажки

 Особый колонтитул для первой страницы
Разные колонтитулы для четных и нечетных страниц

4. В область колонтитула первой страницы ввести текст «Многопрофильный колледж»
В область верхнего колонтитула четной страницы ввести текст «Работа в Word»
в область верхнего колонтитула нечетной страницы ввести текст «фамилия, группа»
5. Установить нумерацию страниц, выполнив дважды команду Номер страницы -Внизу страницы - Простой номер2 (по центру), находясь на четной и нечетной странице.
6. Закрыть ленту инструментов Работа с колонтитулами.
7. Сохранить изменения в документе.

Форма представления результата:

Документы (экран), отчет по выполненной работе

Критерии оценки:

Оценка «**отлично**» выставляется, если выполнены все задания практического занятия, допущены 1-2 недочеты, исправленные по требованию преподавателя.

Оценка «**хорошо**» выставляется, если работа выполнена в полном объеме, допущены одна ошибка или более двух недочетов при выполнении задания, исправленные по замечанию преподавателя.

Оценка «**удовлетворительно**» выставляется, если задания выполнены не в полном объеме, допущены 1-2 ошибки при выполнении заданий, но продемонстрированы умения, достаточные для дальнейшего усвоения программного материала.

Оценка «**неудовлетворительно**» выставляется, если выполнено менее половины заданий, не продемонстрированы умения, достаточные для дальнейшего усвоения программного материала.

Тема 2.3.Текстовый процессор MS Word

ПРАКТИЧЕСКОЕ ЗАНЯТИЕ №10

РАБОТА С ФОРМУЛАМИ

Цель работы:

Освоить технологию работы с формулами в текстовом документе

Выполнив работу, Вы будете:

уметь:

У1 Соблюдать правила техники безопасности и гигиенические рекомендации при использовании средств информационно-коммуникационных технологий (далее - ИКТ) в профессиональной деятельности;

У2 Создавать, редактировать, оформлять, сохранять, передавать информационные объекты различного типа с помощью современных информационных технологий для обеспечения образовательного процесса;

Материальное обеспечение:

персональный компьютер, MSWord, методические указания по выполнению практических занятий

Задание. Оформить текст документа с использованием формул

Все виды работ по плановому техническому обслуживанию и ремонту выполняются в определенной последовательности, образуя повторяющиеся циклы.

Ремонтный цикл — это повторяющаяся совокупность различных видов планового ремонта, выполняемых в предусмотренной последовательности через установленные, равные между собой количества часов работы оборудования, называемые *межремонтными периодами* (между двумя последовательно выполняемыми видами планового ремонта). Ремонтный цикл завершается капитальным ремонтом и определяется структурой и продолжительностью.

Структура ремонтного цикла — это перечень видов ремонта, расположенных в последовательности их выполнения. Например, структуру ремонтного цикла, состоящего из четырех текущих и одного капитального ремонта, изображают так:

КР — ТР — ТР — ТР — ТР — КР.

Продолжительность ремонтного цикла — это число часов работы оборудования, на протяжении которого выполняются все виды ремонта, входящие в состав цикла. (Простои оборудования, связанные с выполнением планового и непланового ремонтов и технического обслуживания, в продолжительность ремонтного цикла не входят.) Графически продолжительность ремонтного цикла изображают размерной линией под обозначениями капитальных ремонтов, которыми начинается и завершается цикл; под размерной линией указывают продолжительность цикла (в часах):

$$\frac{\text{КР} - \text{ТР} - \text{ТР} - \text{ТР} - \text{ТР} - \text{КР}}{20\,000}$$

Усилие на штоке F , Н:

$$F = p \frac{\pi D^2}{4} - \left(p_s \frac{\pi (D^2 - d^2)}{4} + P_s + T + P_s \right) \quad \begin{array}{l} \text{для цилиндра} \\ \text{одностороннего действия} \end{array}$$

$$F = p \frac{\pi D^2}{4} - \left(p_s \frac{\pi (D^2 - d^2)}{4} + T + P_s \right) \quad \begin{array}{l} \text{для цилиндра} \\ \text{двустороннего действия} \end{array}$$

где p — давление в поршневой полости цилиндра, МПа;

D — диаметр поршня, мм;

d — диаметр штока, мм;

p_s — давление в штоковой полости цилиндра, близкое к атмосферному, МПа;

P_s, P_s — соответственно усилие сжатия пружины и сила сопротивления рабочего органа, Н;

T — сила трения в уплотнениях, Н.

Ламинарный режим	Турбулентный режим		
$Re < 2320$	Зона Блазиуса	Переходная зона	Квадратичная зона
$\lambda = \frac{64}{Re}$	$\lambda = \frac{0,3164}{\sqrt[4]{Re}}$	$\lambda = 0,11 \cdot \left(\frac{68}{Re} + \frac{\Delta}{d} \right)^{0,25}$	$\lambda = 0,11 \left(\frac{\Delta}{d} \right)^{0,25}$
Зона гидравлически гладких труб		Зона гидравлически шероховатых труб	
$m = 1$ $\beta = \frac{128}{\pi g}$	$m = 0,25$ $\beta = \frac{0,241}{g}$	$m = 0,125$ $\beta = 0,0185 \times \varepsilon^{0,125}$	$m = 0$ $\beta = \frac{8\lambda}{\pi^2 g}$

Задача №2
 Большой поршень гидравлической машины, площадь которого 60 кв.см, поднимает груз весом 3000 Н. Найдите площадь меньшего поршня, если на него действует сила 200 Н.
 Решение:

Дано:

$$S_2 = 60 \text{ см}^2$$

$$F_2 = 3000 \text{ Н}$$

$$F_1 = 200 \text{ Н}$$

$$S_1 = ?$$

$$\frac{F_2}{F_1} = \frac{S_2}{S_1}$$

$$S_1 = \frac{F_1 \cdot S_2}{F_2} = \frac{200 \text{ Н} \cdot 60 \text{ см}^2}{3000 \text{ Н}} = 4 \text{ см}^2$$

Ответ: $S_1 = 4 \text{ см}^2$

Порядок выполнения задания:

1. Наберите и отформатируйте текст.
2. Для форматирования используйте кнопки л.Главная (группа Абзац).
3. Для вставки формул использовать ленту инструментов Вставка, команду Формула.

Форма представления результата:

Документ (экран), отчет по выполненной работе

Критерии оценки:

Оценка **«отлично»** выставляется, если выполнены все задания практического занятия, допущены 1-2 недочеты, исправленные по требованию преподавателя.

Оценка **«хорошо»** выставляется, если работа выполнена в полном объеме, допущены одна ошибка или более двух недочетов при выполнении задания, исправленные по замечанию преподавателя.

Оценка **«удовлетворительно»** выставляется, если задания выполнены не в полном объеме, допущены 1-2 ошибки при выполнении заданий, но продемонстрированы умения, достаточные для дальнейшего усвоения программного материала.

Оценка **«неудовлетворительно»** выставляется, если выполнено менее половины заданий, не продемонстрированы умения, достаточные для дальнейшего усвоения программного материала.

Тема 2.3.Текстовый процессор MS Word

ПРАКТИЧЕСКОЕ ЗАНЯТИЕ №11

ФОРМАТИРОВАНИЕ СТРАНИЦ ТЕКСТОВОГО ДОКУМЕНТА

Цель работы:

Освоить технологию форматирования текстового документа

Выполнив работу, Вы будете:

уметь:

У1 Соблюдать правила техники безопасности и гигиенические рекомендации при использовании средств информационно-коммуникационных технологий (далее - ИКТ) в профессиональной деятельности;

У2 Создавать, редактировать, оформлять, сохранять, передавать информационные объекты различного типа с помощью современных информационных технологий для обеспечения образовательного процесса;

Материальное обеспечение:

персональный компьютер, MSWord, методические указания по выполнению практических занятий

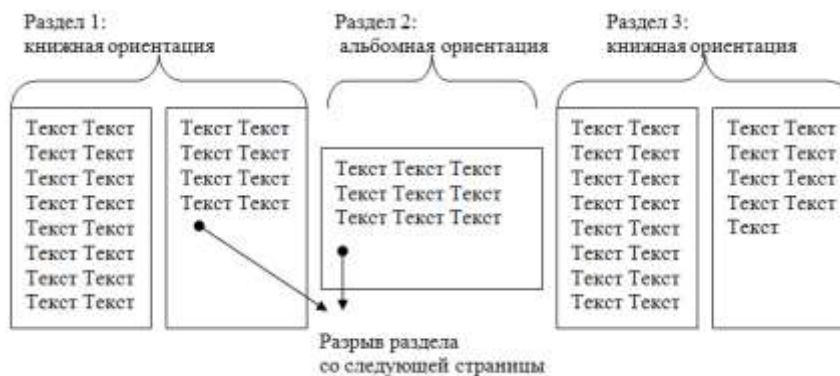
Выполнить задание с соблюдением правила техники безопасности и гигиенические рекомендации при использовании средств информационно-коммуникационных технологий (далее - ИКТ) в профессиональной деятельности

Задание 3.

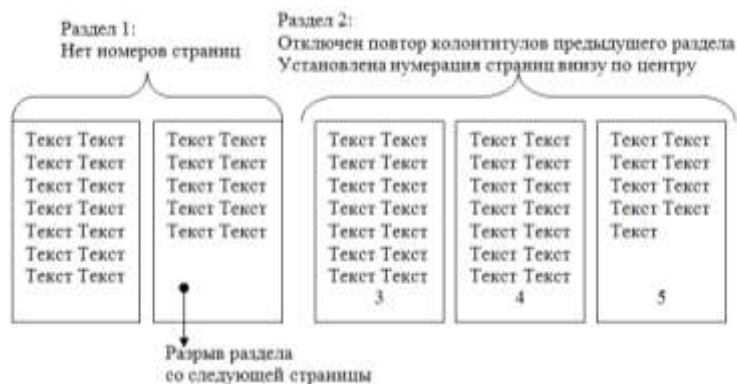
Создать пустые текстовые документы с использованием разделов

Порядок выполнения задания

1. изменить ориентацию страницы одного из разделов документа



2. установить номера страниц, начиная с 3 страницы



Задание 4.

Оформить страницы текстового документа *Курсовая 2.doc*.

Порядок выполнения задания:

1. Открыть текстовый документ Курсовая2.doc в сетевой папке.
2. Установить нумерацию с 4-ой страницы
3. Для 8-ой страницы установить альбомную ориентацию (приложение1), не нумеруем
4. Для 9-ой страницы установить книжную ориентацию (приложение2), не нумеруем.
5. Сохранить изменения в документе.

Форма представления результата: текстовые документы Реферат.doc, Доклад.doc, Документ1.doc, Документ2.doc, Курсовая 2.doc.

Критерии оценки:

Оценка **«отлично»** выставляется, если выполнены все задания практического занятия, допущены 1-2 недочеты, исправленные по требованию преподавателя.

Оценка **«хорошо»** выставляется, если работа выполнена в полном объеме, допущены одна ошибка или более двух недочетов при выполнении задания, исправленные по замечанию преподавателя.

Оценка **«удовлетворительно»** выставляется, если задания выполнены не в полном объеме, допущены 1-2 ошибки при выполнении заданий, но продемонстрированы умения, достаточные для дальнейшего усвоения программного материала.

Оценка **«неудовлетворительно»** выставляется, если выполнено менее половины заданий, не продемонстрированы умения, достаточные для дальнейшего усвоения программного материала.

Тема 2.3.Текстовый процессор MS Word
ПРАКТИЧЕСКОЕ ЗАНЯТИЕ №12
ФОРМАТИРОВАНИЕ ОГЛАВЛЕНИЯ, РАБОТА СО СТИЛЯМИ

Цель работы:

Освоить технологию создания оглавления в текстовом документе

Выполнив работу, Вы будете:

уметь:

У1 Соблюдать правила техники безопасности и гигиенические рекомендации при использовании средств информационно-коммуникационных технологий (далее - ИКТ) в профессиональной деятельности;

У2 Создавать, редактировать, оформлять, сохранять, передавать информационные объекты различного типа с помощью современных информационных технологий для обеспечения образовательного процесса;

Материальное обеспечение:

персональный компьютер, MSWord, методические указания по выполнению практических занятий

Выполнить задания с соблюдением правила техники безопасности и гигиенические рекомендации при использовании средств информационно-коммуникационных технологий (далее - ИКТ) в профессиональной деятельности

Задание 1. Оформить текстовый документ (каждый новый раздел на отдельной странице).

ВВЕДЕНИЕ

Ознакомиться с устройством и принципом работы термопластавтомата.

1. ТЕОРЕТИЧЕСКАЯ ЧАСТЬ

1.1. Определение термопластавтомат

Термопластавтомат (ТПА) — инжекционно–литьевая машина, применяемая для изготовления деталей из термопластов методом литья под давлением. В настоящее время более трети штучных изделий из полимерных материалов в мире производится с использованием термопластавтоматов. Более половины номенклатуры оборудования, применяемого в переработке полимеров, предназначено для литья под давлением. Технология литья идеально соответствует массовому производству изделий сложной формы, важным требованием к которым является точное соответствие размерам. Промышленное литье (промлитье) осуществляется по ГОСТам.

2. ОБОРУДОВАНИЕ ДЛЯ ЛИТЬЯ ПЛАСТМАСС ПОД ДАВЛЕНИЕМ

2.1. По расположению узлов прыска

– Вертикальные, в которых впрыск материала осуществляется вертикально вниз, а основная плоскость разъема пресс–формы расположена горизонтально. Вертикальные станки обычно используются для изготовления изделий с закладными элементами.

– Горизонтальные, с горизонтальным впрыском материала и вертикально расположенной плоскостью разъема формы.

2.2. По количеству видов используемого материала

– Для однокомпонентного литья

– Для многокомпонентного литья

2.3. По типу системы запираания

– Гидравлические

– Коленчато–рычажные

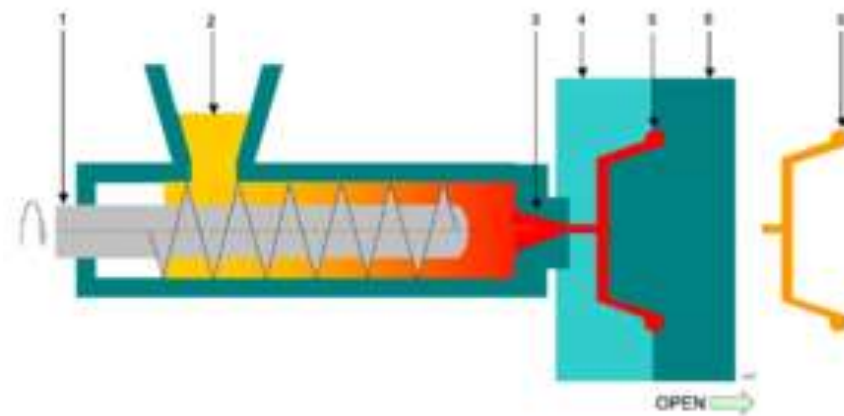
2.4. По типу приводов

– Электрические

– Гидравлические

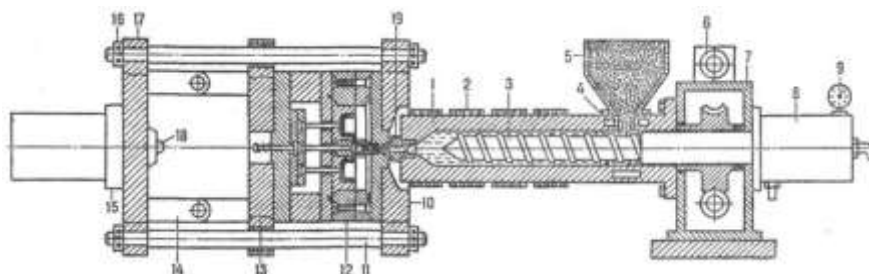
– Гибридные

3. ТЕХНОЛОГИЧЕСКАЯ СХЕМА РАБОТЫ ТЕРМОПЛАСТАВТОМАТА



1 — шнек, 2 — дозировочное устройство гранулята, 3 — сопло,
 4, 6: — две половины пресс-формы,
 5 — (красным) полость формы с каналами, 5 — (жёлтым) готовый отливок
 Рисунок 3.1 – Технологическая схема работы термопластавтомата.

4. УСТРОЙСТВО ТЕРМОПЛАСТАВТОМАТА



1 – материальный цилиндр; 2 – нагревательные элементы; 3 – винт (шнек); 4–каналы охлаждения; 5– бункер для материала; 6–гидродвигатель; 7–редуктор; 8–гидроцилиндр узла впрыска; 9–манометр; 10, 17– неподвижные плиты; 11 – направляющие колонки; 12–литьевая форма; 13–подвижная плита; 14–колесно-рычажный механизм; 15–гидро-цилиндр узла смыкания; 16–гайки; 18–упор; 19–сопло.

Рисунок 4.1 – Устройство термопластавтомата

5. ДВУХКОМПОНЕНТНЫЙ ГОРИЗОНТАЛЬНЫЙ ТЕРМОПЛАСТАВТОМАТ



Рисунок 5.1 – Двухкомпонентный горизонтальный термопластавтомат

6. ИСТОРИЧЕСКАЯ СПРАВКА

В 1865 году компания Phelan & Collendar, производившая бильярдные шары, объявила о вознаграждении в 10000 долларов тому, кто найдёт новый материал, способный заменить слоновую кость. Приз в 10000 привлёк внимание Хайата, и в 1869 году у него возникла идея использовать нитроцеллюлозу, материал, над которым ранее работали Паркс и Шонбейн. Он добился необходимых свойств и качества материала, но вместо того, чтобы получить обещанное вознаграждение в 10000 долларов, Джон Хайат вместе со своим братом Исайей основал компанию Albany Billiard Ball, ставшую конкурентом Phelan & Collendar, — этот момент можно считать началом промышленного производства пластмасс.

На основе патента на метод изготовления под давлением металлических отливок, полученного в 1870 году Джоном Смитом и Джессом Локом, братья Хайат разработали и в 1872 году запатентовали первую машину для литья пластмассы под давлением. Три таких машины несколько десятилетий работали на одной из американских фабрик; выпускалась только продукция достаточно простой формы. Изобретённая братьями Хайат уплотнительная машина стала прототипом литейной машины.

Поскольку единственным материалом, используемым для литья под давлением, был целлулоид, в течение последующих 50 лет в данной отрасли мало что изменилось. Однако в 1904 году англичанину Э. Л. Гейлорду удалось запатентовать саму технологию литья под давлением.

В 1919 году немцу А. Эйхенгрюну удалось установить технологические условия литья под давлением целлулоидных деталей сложной формы. Таким образом, процесс литья под давлением был в четвёртый раз изобретён заново.

В течение 1930–х и 1940–х годов термопластавтоматы выпускались несколькими компаниями в США и Европе. Одно из важных усовершенствований было сделано в 1932 году, когда Г. Гастров впервые использовал торпеду в зоне плавления поршневой машины. В некотором роде это устройство сходно с дорном в машине, запатентованной Хайатом в 1872 году. С помощью торпеды значительно повышалась производительность пластикации. Машины такой конструкции могли изготавливать лишь толстостенные детали, с использованием впускных литников большого диаметра.

Для увеличения скорости и давления впрыска до уровня, позволяющего производить тонкостенные детали, в 1948 году компанией Jacksonand Church была создана шнековая литейная машина с двухступенчатым силовым контуром. Данная конструкция состояла из шнекового пластикатора и поршневого узла впрыска. В 1943 году заявку на получение патента подал Х. Бек, работавший на немецком предприятии I.G. Farbenindustrie, который в качестве впрыскивающего поршня использовал сам пластицирующий шнек. Патент был выдан в 1952 году.

СПИСОК ИСПОЛЬЗОВАННЫХ ИСТОЧНИКОВ

1. Бортников В. Г. Основы технологии переработки пластических масс. Л.: Химия, 1983.
2. Основы технологии переработки пластмасс: Учебник для вузов/ С. В. Власов, Л. Б. Кандырин, В. Н. Кулезнев и др. — М.: Химия, 2004. — 600с. — ISBN 5-03-003543-5
3. Брагинский В. А. Точное литьё изделий из пластмасс. — Л.: Химия, 1977. — 112 с.
4. Видгоф Н. Б. Основы конструирования литевых форм для термопластов. — М.: Машиностроение, 1979. — 261 с.
5. Литьё под давлением / М. Б. Беккер, М. Л. Заславский, Ю. Ф. Игнатенко и др. — 3-е изд., перераб. и доп. М.: Машиностроение, 1990, — 400 с. ISBN 5-217-00847-4
6. Беккер М.Б. Заславский М.Л. Литьё под давлением
7. Бихлер Детали из пластмасс – отлить без дефектов
8. Бихлер Параметры процесса литья под давлением
9. Брагинский. Точное литьё изделий из пластмасс. 1977
10. Видгоф Н.Б. Основы конструирования литевых форм для термопластов
11. Калинин С. Справочное пособие для эффективного литья пластмасс под давлением
12. Лапшин. Основы переработки термопластов литьем под давлением. 1974

Задание 2. Создать оглавление

Наличие оглавления является важным требованием к многостраничным документам. Среда Word позволяет автоматически создать оглавление документа. Оглавление обычно располагается либо в начале документа после титульного листа, но перед основным текстом, либо в конце документа. Оглавление позволяет сформировать представление о структуре документа, а также быстро перемещаться по документу. Оглавление содержит заголовки частей текста и номера страниц этих заголовков. Оглавление может быть одноуровневым, если в него включаются, например, только заголовки глав, или многоуровневым, если в него включены заголовки глав, параграфов и пунктов.

Порядок выполнения задания 2:

1. Пронумеруйте страницы

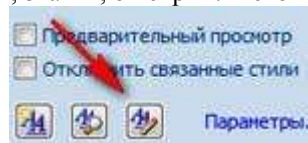
2. Оформите заголовки с помощью стилей



Допустим, в Вашем документе есть заголовки, а в них подзаголовки. Выделите первый заголовок, перейдите на вкладку **Главная** — **Стили**. Найдите в списках стилей стиль **Заголовок 1**, и щелкните по нему левой клавишей мыши.

Сделайте то же самое для всех остальных заголовков — присвойте им тот же стиль **Заголовок 1**.

Теперь займемся подзаголовками. Присвойте им стиль **Заголовок 2**. Если этого стиля нет в наборе стилей, значит, он скрыт. В этом случае его нужно открыть.



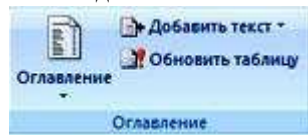
Чтобы открыть стиль, нажимаете на иконку справа от названия группы команд **Стили**. В диалоговом окне **Стили** в нижней части окна нажимаете на третью кнопку, которая называется **Управление стилями**.

Появляется окно **Управление стилями**. В нем в списке Вы находите нужный Вам стиль. Если он скрыт, заходите на вкладку **Рекомендации**, выделяете этот стиль, и нажимаете кнопку **Показать**. После этого нажимаете **ОК**.

3. Создайте страницу для оглавления

Поставьте курсор в самое начало той страницы, перед которой будет страница с оглавлением, и нажмите **Ctrl + Enter**. Или воспользуйтесь пунктом **Вставка** — **Страницы** — **Пустая страница**.

4. Создайте оглавление



Поставьте курсор в начало созданной чистой страницы, затем перейдите по вкладке **Ссылки** — **Оглавление**. В появившемся окошке выберите **Автособираемое оглавление 1**. Щелкните по нему левой клавишей мыши.

Вот и все, автособираемое оглавление в Word будет создано.

Многоуровневое автособираемое оглавление в Word

Это все касалось двух уровней, когда у Вас есть заголовки и подзаголовки. Как быть, если таких уровней больше? Например, три, или четыре, или пять?

Автособираемое оглавление работает только с тремя уровнями. То есть, если у Вас три уровня, значит, нужным заголовкам нужно присвоить еще один стиль: **Заголовок 3**. И повторить все то, о чем было рассказано ранее.

Если у Вас уровней больше, присваиваете им соответствующие заголовки, и создаете оглавление, только теперь выбираете не автособираемое оглавление, а выбираете самый нижний пункт: **Оглавление**.

И в окошке **Уровни** ставите то количество уровней, которое будет в Вашем оглавлении.

Работа с оглавлением

С помощью оглавления можно переходить на нужные Вам главы. Для этого нужно нажать **Ctrl**, и удерживая, нажать на нужную строку оглавления.

Во вкладке **Главная** можно выбрать нужный Вам формат для оглавления. Выделяете оглавление, и выбираете шрифт, размер шрифта, цвет, межстрочное расстояние, и так далее.

Если Вы что-то изменяете в документе, оглавление нужно обновить. Для обновления щелкаете по оглавлению правой клавишей мыши, и выбираете в списке команд **Обновить поле** — **Обновить целиком**. Нажимаете **ОК**, и оглавление будет обновлено.

Кроме того, Вы можете воспользоваться лентой команд. Щелкаете по оглавлению левой клавишей мыши, и заходите во вкладку **Ссылки** — **Обновить таблицу**. Затем выбираете **Обновить целиком**. Результат будет такой же — оглавление обновится.

Форма представления результата:

Текстовый документ с оглавлением

Критерии оценки:

Оценка «отлично» выставляется, если выполнены все задания практического занятия, допущены 1-2

недочеты, исправленные по требованию преподавателя.

Оценка **«хорошо»** выставляется, если работа выполнена в полном объеме, допущены одна ошибка или более двух недочетов при выполнении задания, исправленные по замечанию преподавателя.

Оценка **«удовлетворительно»** выставляется, если задания выполнены не в полном объеме, допущены 1-2 ошибки при выполнении заданий, но продемонстрированы умения, достаточные для дальнейшего усвоения программного материала.

Оценка **«неудовлетворительно»** выставляется, если выполнено менее половины заданий, не продемонстрированы умения, достаточные для дальнейшего усвоения программного материала.

Тема 2.3.Текстовый процессор MS Word

ПРАКТИЧЕСКОЕ ЗАНЯТИЕ №13 МНОГОСТРАНИЧНЫЙ ДОКУМЕНТ

Цель работы:

Освоить технологию создания многостраничного текстового документа

Выполнив работу, Вы будете:

уметь:

У1 Соблюдать правила техники безопасности и гигиенические рекомендации при использовании средств информационно-коммуникационных технологий (далее - ИКТ) в профессиональной деятельности;

У2 Создавать, редактировать, оформлять, сохранять, передавать информационные объекты различного типа с помощью современных информационных технологий для обеспечения образовательного процесса;

Материальное обеспечение:

персональный компьютер, MSWord, методические указания по выполнению практических занятий

Выполнить задания с соблюдением правила техники безопасности и гигиенические рекомендации при использовании средств информационно-коммуникационных технологий (далее - ИКТ) в профессиональной деятельности

Задание 1. Изучить файл «Требования к оформлению ВКР» в сетевой папке и выписать в тетрадь основные требования к оформлению многостраничного документа.

Задание 2. Скопировать файл «Технологическая инструкция» из сетевой папки в папку со своей фамилией.

Задание 3. Оформить файл «Технологическая инструкция» в соответствии с требованиями нормоконтроля, соблюдая требования к шрифту, абзацам, страницам. Обратит внимание на оформление рисунков и формул, списка использованных источников.

Для того, чтобы убрать номера страниц выборочно, с первых двух страниц необходимо воспользоваться кнопкой "особый колонтитул", только перед этим поставить разрывы страниц. Ставим курсор в конец текста на первой "ненужной" странице, затем входим в **Разметка страницы-Разрывы-Следующая страница**.

Затем сделать такое же, поставив курсор в конец текста следующей страницы. Если вам надо начать нумерацию с четвертой страницы, то такое же делаем и на третьей.

Дальше, нумеруем все страницы так как вам надо, активируем верхний колонтитул на первой странице и ставим галочку на кнопке "особый колонтитул для первой страницы". Потом активируем верхний колонтитул на второй странице и опять ставим там же галочку. Получаем две пронумерованные страницы, а счет идет с цифры 3 на третьей странице. Если надо начать с другой цифры, то это делается так: **Вставка - Номер страниц - Формат номера страницы – начать с.**

Форма представления результата:

Многостраничный текстовый документ, оформленный по требованиям нормоконтроля

Критерии оценки:

Оценка **«отлично»** выставляется, если выполнены все задания практического занятия, допущены 1-2 недочеты, исправленные по требованию преподавателя.

Оценка **«хорошо»** выставляется, если работа выполнена в полном объеме, допущены одна ошибка или более двух недочетов при выполнении задания, исправленные по замечанию преподавателя.

Оценка **«удовлетворительно»** выставляется, если задания выполнены не в полном объеме, допущены 1-2 ошибки при выполнении заданий, но продемонстрированы умения, достаточные для дальнейшего усвоения программного материала.

Оценка **«неудовлетворительно»** выставляется, если выполнено менее половины заданий, не продемонстрированы умения, достаточные для дальнейшего усвоения программного материала.

Тема 2.4. Система управления базами данных MS Access

ПРАКТИЧЕСКОЕ ЗАНЯТИЕ №14

ПРОЕКТИРОВАНИЕ И СОЗДАНИЕ МНОГОТАБЛИЧНОЙ БАЗЫ ДАННЫХ

Цель работы:

1. Освоить технологию создания многотабличной базы данных в СУБД Access

Выполнив работу, Вы будете:

уметь:

У1 Соблюдать правила техники безопасности и гигиенические рекомендации при использовании средств информационно-коммуникационных технологий (далее - ИКТ) в профессиональной деятельности;

У2 Создавать, редактировать, оформлять, сохранять, передавать информационные объекты различного типа с помощью современных информационных технологий для обеспечения образовательного процесса;

Материальное обеспечение:

персональный компьютер, СУБД Access, методические указания по выполнению практических занятий

Выполнить задание с соблюдением правила техники безопасности и гигиенические рекомендации при использовании средств информационно-коммуникационных технологий (далее - ИКТ) в профессиональной деятельности

Задание:

1 Создать в папке группы по заданию базу данных.

2 В результате проектирования БД «Учет выдачи и возврата книг» получены следующие таблицы:

Тематика (код тематики, наим.тематики)

Издательство (код изд-ва, наим. изд-ва)

Читатель (номер ЧБ, фам, адрес, год рожд, образование)

Книги (№ книги, наим.книги, авторы, код тематики, код изд-ва, адрес хранения)

Учет книг (номер ЧБ, № книги, дата возврата, дата выдачи, дата факт.возврата)

Перед созданием таблиц в СУБД необходимо для каждого поля (столбца) таблиц определить некоторые характеристики (полужирным шрифтом выделены ключевые поля):

Тематика

Характеристики поля	Тип поля	Списочный характер	Возможные ограничения	Индексированность	Обязательность заполнения
Код тематики	Счетчик	-	-	-	+
Наименование тематики	Текстовый	-	-	+	+

3 Читатель

Характеристики поля	Тип поля	Списочный характер	Возможные ограничения	Индексированность	Обязательность заполнения
Номер ЧБ	Числовой	-	-	-	+
Фамилия	Текстовый	-	-	+	+
Адрес	Текстовый	-	-	-	+
Год рождения	Числовой	-	>1920 And <2005	-	-
Образование	Мастер подстановок	неполное среднее, среднее, высшее	-	-	-

4 Издательство

Характеристики поля	Тип поля	Списочный характер	Возможные ограничения	Индексированность	Обязательность заполнения
Код издательства	Счетчик	-	-	-	+
Наименование издательства	Текстовый	-	-	+	+

5 Книги

Характеристики поля	Тип поля	Списочный характер	Возможные ограничения	Индексированность	Обязательность заполнения
№ книги	Числовой	-	-	-	+
Наименование книги	Текстовый	-	-	-	+
Авторы	Текстовый	-	-	+	+
Код тематики	Мастер подстановок (поле Наименование тематики из таблицы «Тематика»)	-	-	-	+
Код издательства	Мастер подстановок (поле Наименование издательства из таблицы «Издательство»)	-	-	-	+
Адрес	Мастер	Отдел 1	-	-	+

хранения	подстановок	Отдел 2			
----------	-------------	---------	--	--	--

6 Учет книг

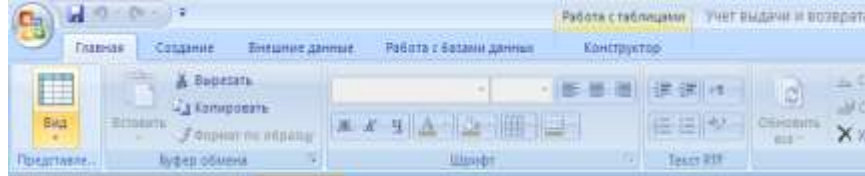
Характеристики поля	Тип поля	Списочный характер	Возможные ограничения	Индексируемость	Обязательность заполнения
Номер ЧБ	Мастер подстановок (Номер ЧБ из таблицы «Читатель»)	-	-	-	+
№ книги	Мастер подстановок (№ книги из таблицы «Книги»)	-	-	-	+
Дата выдачи	Дата/время	-	-	-	+
Дата возврата	Дата/время	-	-	-	+
Дата фактвозврата	Дата/время	-	-	-	-

Порядок выполнения работы:

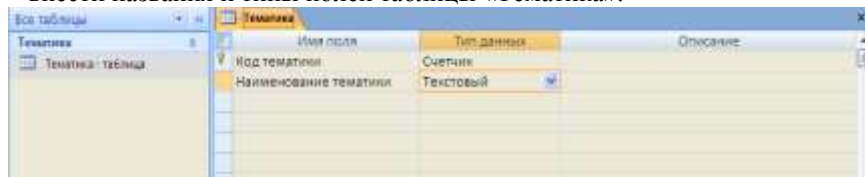
1. Запустить MS Access 2007, создать новую базу данных «Учет выдачи и возврата книг».

2. Создание таблицы «Тематика»:

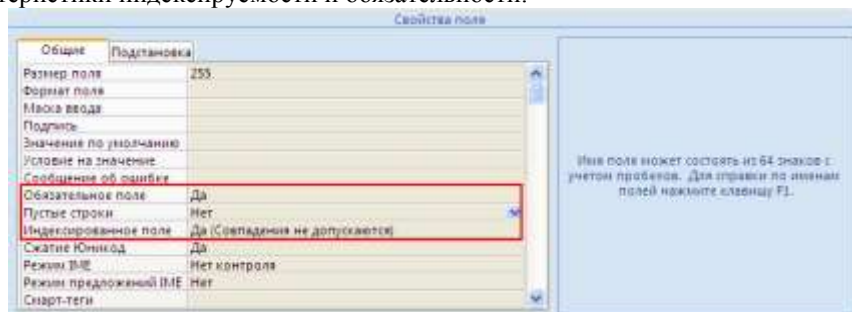
● на закладке Главная с помощью кнопки Вид перейти в режим Конструктора:



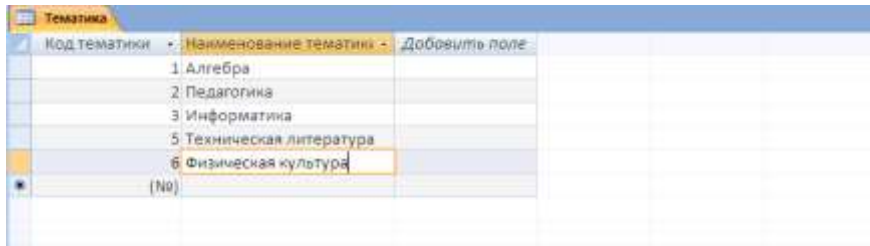
● внести названия и типы полей таблицы «Тематика»:



● в разделе Свойства поля на закладке Общие для поля Наименование тематик установить характеристики индексируемости и обязательности:

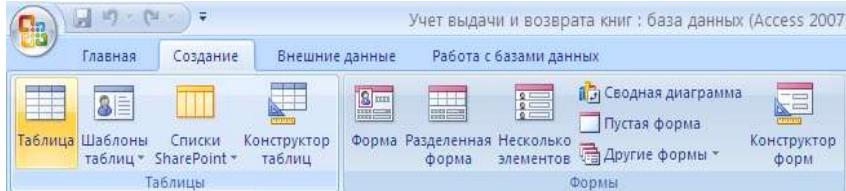


● на закладке Главная с помощью кнопки Вид перейти в Режим таблицы и ввести данные в таблицу «Тематика»:



3. Создание таблицы «Читатель»:

● на закладке **Создание** с помощью кнопки **Таблица** создать новую таблицу и сохранить под именем «Читатель»:



● перейти в режим **Конструктора** и внести названия и типы полей таблицы «Читатель»:
 - для поля Год рождения в разделе **Свойства поля** на закладке **Общие** внести соответствующее ограничение целостности в строку **Условие на значение**;
 - так как поле Образование должно быть представлено в виде списка, поэтому для его создания выберите тип данных **Мастер подстановок**. Затем в появившемся окне необходимо выбрать опцию **Будет введен фиксированный набор значений**, далее, отвечая на вопросы Мастера, ввести значения элементов списка;



● в разделе **Свойства поля** на закладке **Общие** для введенных полей установить соответствующие характеристики индексированности и обязательности;

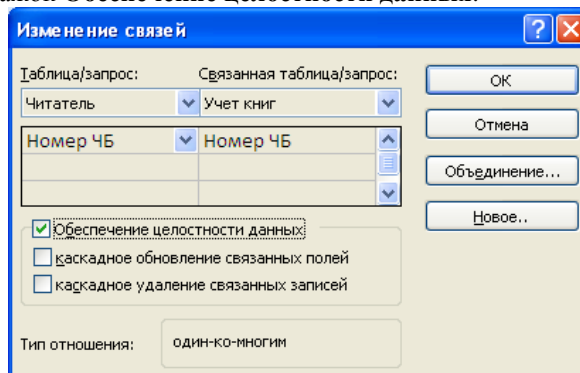
● внести данные в таблицу «Читатель».

4. Аналогично создать таблицы «Издательство», «Книги», «Учет книг», учитывая характеристики полей в соответствующих таблицах, и внести данные. Обратите внимание, в каком порядке создавались таблицы и вносились в них данные!

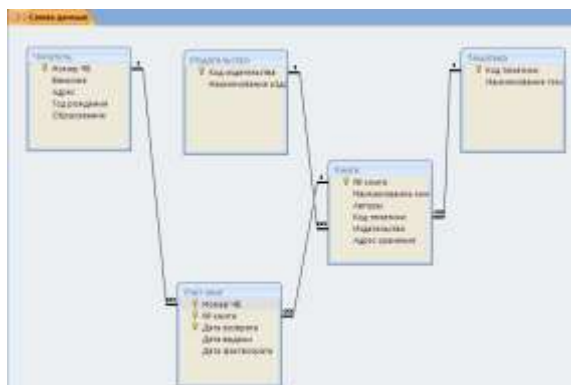
5. Схема данных:

● на закладке **Работа с базами данных** с помощью кнопки **Схема данных** вызвать схему данных и поместить на неё все имеющиеся таблицы.

В случае использования Мастера подстановок, реализующего связи между таблицами, на Схеме данных уже будут отображены связи между таблицами (в противном случае, с помощью мыши установить связи между таблицами по одинаковым по смыслу полям). Для каждой связи вызвать команду **Изменение связи** и в появившемся окне установить флажок **Обеспечение целостности данных**:



Внешний вид схемы данных должен быть следующий:



Форма предоставления результата

Документ (экран), отчет по выполненной работе.

Критерии оценки:

Оценка **«отлично»** выставляется, если выполнены все задания практического занятия, допущены 1-2 недочеты, исправленные по требованию преподавателя.

Оценка **«хорошо»** выставляется, если работа выполнена в полном объеме, допущены одна ошибка или более двух недочетов при выполнении задания, исправленные по замечанию преподавателя.

Оценка **«удовлетворительно»** выставляется, если задания выполнены не в полном объеме, допущены 1-2 ошибки при выполнении заданий, но продемонстрированы умения, достаточные для дальнейшего усвоения программного материала.

Оценка **«неудовлетворительно»** выставляется, если выполнено менее половины заданий, не продемонстрированы умения, достаточные для дальнейшего усвоения программного материала.

Тема 2.4. Система управления базами данных MS Access

ПРАКТИЧЕСКОЕ ЗАНЯТИЕ №15 РАБОТА С ОБЪЕКТАМИ БАЗЫ ДАННЫХ

Цель работы:

Освоить технологию работы с объектами базы данных в СУБД Access

Выполнив работу, Вы будете:

уметь:

У1 Соблюдать правила техники безопасности и гигиенические рекомендации при использовании средств информационно-коммуникационных технологий (далее - ИКТ) в профессиональной деятельности;

У2 Создавать, редактировать, оформлять, сохранять, передавать информационные объекты различного типа с помощью современных информационных технологий для обеспечения образовательного процесса;

У3 Использовать сервисы и информационные ресурсы информационно-телекоммуникационной сети "Интернет" (далее - сеть Интернет) в профессиональной деятельности.

Материальное обеспечение:

персональный компьютер, СУБД Access, методические указания по выполнению практических занятий

Выполнить задание с соблюдением правила техники безопасности и гигиенические рекомендации при использовании средств информационно-коммуникационных технологий (далее - ИКТ) в профессиональной деятельности

Задание:

1. Открыть базу данных «Учет выдачи и возврата книг», сохраненную в папке группы.
2. Создать формы, запросы, отчеты.

Порядок выполнения работы:

1. Запустить MS Access 2007, открыть базу данных «Учет выдачи и возврата книг».
2. Создание форм:

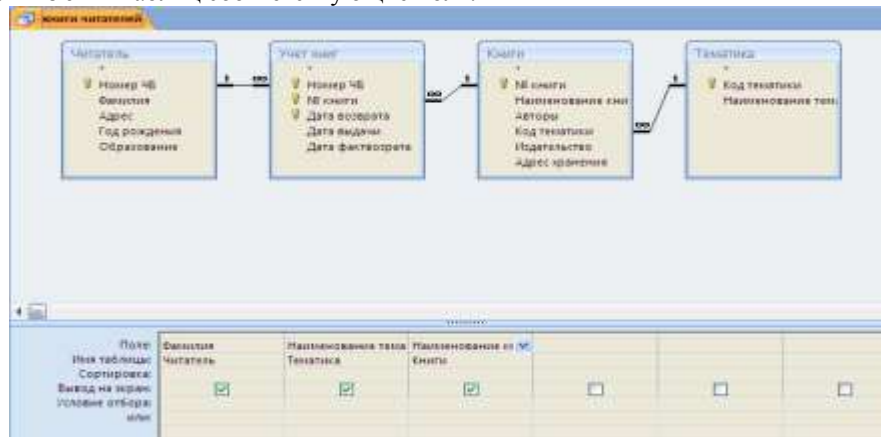
Экранные формы позволяют организовать наглядную и удобную работу с базой данных, состоящей из большого количества связанных таблиц реляционной базы данных. Имеющийся в системе **Мастер разработки экранных форм** позволяет легко создавать экранные формы нескольких видов (простые - для работы с данными одной таблицы, более сложные - для работы с несколькими таблицами с использованием подчиненных форм).

- на закладке **Создание** с помощью кнопки **Форма** создать формы для каждой таблицы, улучшая внешний вид каждой формы при использовании закладки **Формат**.

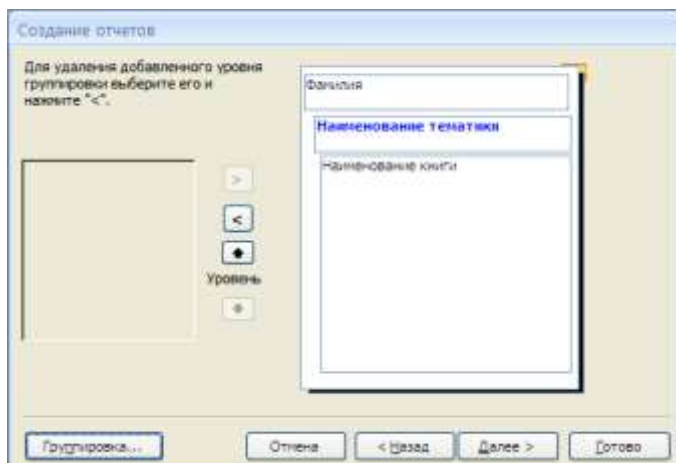
3. Создание отчета

Пусть требуется создать **отчет по читателям и темам с итогами (число выданных книг) по читателям и темам**. Для реализации отчета необходимо выбрать из базы данных соответствующие данные, то есть создать запрос:

- на закладке **Создание** с помощью кнопки **Конструктор запросов** создать новый запрос и сохранить под именем «Книги читателя»;
- поместить в созданный запрос те таблицы, сведения из которых необходимы для будущего отчета, и выбрать из этих таблиц соответствующие поля:



- проверить правильность работы запроса с помощью закладки **Конструктор** и команды **Выполнить**;
- на закладке **Создание** с помощью кнопки **Мастер отчетов** создать простой настраиваемый отчет на основе запроса «Книги читателей». При работе с Мастером отчетов необходимо установить следующие уровни группировки:



- для добавления итогов откройте созданный отчет в **Режиме макета** и на закладке **Формат** в списке **Итоги** выберите **Количество значений**. Таким образом, общий вид отчета должен быть следующим:


Читатель	
Фамилия	Имя Имя
Наименование тематики	Информация
	Наименование книги
	Deirhi 7
	Безы деньги
Количество книг по теме	1
Наименование тематики	Педагогика
	Наименование книги
	Профессиональная педагогика
Количество книг по теме	1
Всего вышло книг	4
Фамилия	Сидоров Петр
Наименование тематики	Информация
	Наименование книги
	УИИ
Количество книг по теме	1
Всего вышло книг	1
	4

4. Элементы администрирования базы данных

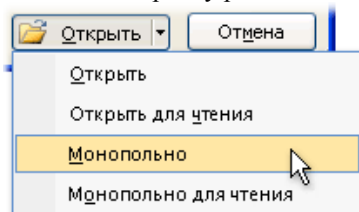
В Microsoft Office Access 2007 предусмотрена улучшенная модель безопасности, которая упрощает процесс защиты базы данных и ее открытия с включенной защитой. Примечание: хотя предлагаемые методы повышают уровень безопасности, наилучший способ защиты данных — хранение таблиц на специальном сервере (например, на компьютере, на котором выполняется Службы Microsoft Windows SharePoint Services 3.0) и хранение форм и отчетов на локальных компьютерах или в общих сетевых ресурсах. Средства обеспечения безопасности в Office Access 2007:

Шифрование базы данных паролем. В средстве шифрования, доступном в Microsoft Office Access 2007, объединены и усовершенствованы два предыдущих средства — применение паролей и шифрование базы данных. При использовании пароля базы данных для шифрования базы данных эти данные становятся недоступны для других средств, и другие пользователи вынуждены вводить пароль, чтобы получить доступ к этой базе данных. Для шифрования в Access 2007 используется более эффективный алгоритм, чем в более ранних версиях Access.

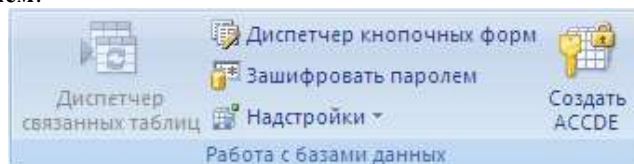
- Откройте базу данных в монопольном режиме, для этого:

- щелкните значок **Кнопка Office** , а затем выберите команду **Открыть**;
- в диалоговом окне **Открытие** найдите файл, который нужно открыть, и выделите его (одним щелчком);

- нажмите стрелку рядом с кнопкой **Открыть** и выберите вариант **Монопольно**:




• на закладке **Работа с базами данных** в группе **Работа с базами данных** щелкните **Зашифровать паролем**:



• откроется диалоговое окно **Задание пароля базы данных**, введите пароль в поле **Пароль**, повторите его в поле **Подтверждение** и нажмите кнопку **ОК**;

• самостоятельно изучить возможности дешифровки базы данных.

Создание резервной копии базы данных.

• щелкните значок **Кнопка Office** , выберите команду **Управление**, затем **Резервная копия базы данных**;


• в появившемся окне **Сохранение** укажите место для сохранения резервной копии базы данных.

Упрощенное открытие баз данных.

В предыдущих версиях Access пользователю приходилось отвечать на различные предупреждающие сообщения — например о безопасности макросов и изолированном режиме. По умолчанию, если в Office Access 2007 открывается база данных, расположенная не в доверенном месте, отображается только панель сообщений.



Если файлы базы данных (как в новом формате Office Access 2007, так и в более ранних) расположены в надежном месте, например в папке или в общем сетевом ресурсе, которые указаны как надежные, они будут открываться и обрабатываться без сообщений с предупреждениями и запроса о включении или отключении содержимого. Описанная ниже последовательность шагов объясняет, как найти или создать надежное расположение, а затем добавить туда базу данных.

• щелкните значок **Кнопка Office** , а затем - кнопку **Параметры Access**. Примечание: открывать базу данных не требуется;


• в открывшемся диалоговом окне **Параметры Access** выберите пункт **Центр управления безопасностью** и в группе **Центр управления безопасностью Microsoft Office Access** нажмите кнопку **Параметры центра управления безопасностью**;

• выберите **Надежные расположения**, просмотрите уже созданные надежные расположения;

• для создания нового надежного расположения используйте кнопку **Добавить новое расположение**, а затем укажите значения параметров в диалоговом окне **Надежное расположение Microsoft Office**;

• для размещения базы данных в надежном расположении можно воспользоваться проводником Windows или открыть файл в Access и сохранить его в надежном расположении;

• для открытия базы данных в надежном расположении можно использовать любой привычный способ. Например, выбрать и затем дважды щелкнуть файл в проводнике Windows либо, если уже запущен Access,

нажать кнопку Microsoft Office  для поиска и открытия файла. Если база данных Office Access 2007 размещена в надежном расположении, при ее открытии работают все коды VBA, макросы и безопасные выражения. При этом не возникает необходимость решать вопросы доверия.

Продемонстрировать БД «Учет выдачи и возврата книг», выполненную полностью в соответствии с данной практической работой.

Форма предоставления результата

Документ (экран), отчет по выполненной работе.

Критерии оценки:

Оценка «отлично» выставляется, если выполнены все задания практического занятия, допущены 1-2

недочеты, исправленные по требованию преподавателя.

Оценка **«хорошо»** выставляется, если работа выполнена в полном объеме, допущены одна ошибка или более двух недочетов при выполнении задания, исправленные по замечанию преподавателя.

Оценка **«удовлетворительно»** выставляется, если задания выполнены не в полном объеме, допущены 1-2 ошибки при выполнении заданий, но продемонстрированы умения, достаточные для дальнейшего усвоения программного материала.

Оценка **«неудовлетворительно»** выставляется, если выполнено менее половины заданий, не продемонстрированы умения, достаточные для дальнейшего усвоения программного материала.

Тема 2.6. Глобальная сеть Интернет.

ПРАКТИЧЕСКОЕ ЗАНЯТИЕ №16 ПОИСК ИНФОРМАЦИИ В ИНТЕРНЕТ.

Цель работы:

Изучить возможности поисковых систем в Интернет.

Выполнив работу, Вы будете:

уметь:

У1 Соблюдать правила техники безопасности и гигиенические рекомендации при использовании средств информационно-коммуникационных технологий (далее - ИКТ) в профессиональной деятельности;

У2 Создавать, редактировать, оформлять, сохранять, передавать информационные объекты различного типа с помощью современных информационных технологий для обеспечения образовательного процесса;

У3 Использовать сервисы и информационные ресурсы информационно-телекоммуникационной сети "Интернет" (далее - сеть Интернет) в профессиональной деятельности.

Материальное обеспечение:

персональный компьютер с выходом в Интернет, методические указания по выполнению практических занятий

Выполнить задания с соблюдением правила техники безопасности и гигиенические рекомендации при использовании средств информационно-коммуникационных технологий (далее - ИКТ) в профессиональной деятельности

Задание 1. Создать в папке группы файл отчет 1.

Порядок выполнения задания 1:

1. Запустить программу **Проводник**. В своей папке создать папку лабораторной работы **IE**.
2. Запустить программу **MS-Word**. Ввести в окне документа свою фамилию, имя, номер группы, номер подгруппы, номер работы, дату выполнения работы. Сохранить эти данные как файл отчета с именем **IE_report2.doc** в папке **IE**. Далее в этот файл записывать результаты выполнения работы с номером соответствующего пункта.

Примечание: Во избежание потери данных регулярно сохранять файл по мере его пополнения.

3. Запустить программу **Internet Explorer**.
4. Настроить браузер, указав в качестве стартовой веб-страницы, с которой следует начинать обзор (которая загружается при запуске браузера), страницу Санкт-Петербургского университета (**Сервис – Свойства обозревателя – Общие – Домашняя страница – Адрес: <http://www.spbu.ru>**).
5. Загрузить (открыть) файл “домашней” (титульной) страницы (Home Page) Библиотеки Российской академии наук, набрав ее адрес (URL).
6. Сохранить файл “домашней” (титульной) страницы БАН в своей папке в виде “Web-страницы (только HTML)” (с именем *banhome4.htm*), выбрав соответствующий тип в окне сохранения.
7. Просмотреть представление файла “домашней” страницы на экране в рабочей области браузера. Затем просмотреть его представление в виде текста на языке HTML (браузер при этом запустит программу Блокнот и откроет новое окно). Сохранить текст в своей папке. Также переписать его к себе в тетрадь, изучить (разобрать) все строки, прокомментировать и быть готовым к ответам на вопросы. Пособия по языку HTML можно найти в папке ...**HTML_Tutorial** (вид кодировки “Кириллица-КОИ-8”).
8. Закрыть окно просмотра HTML-текста.
9. Проверить настройку стартовой страницы (кнопка Домой на панели инструментов).
10. Вернуться на страницу БАН.
11. По ссылке “**Электронная доставка документов**” перейти на титульную страницу (Home Page) Российской Государственной библиотеки.
12. Найти там ссылку на Центр электронного копирования “Русский курьер” и записать в файл отчета его адрес (URL).
13. Просмотреть титульную веб-страницу Российской Государственной библиотеки в виде HTML (**Курсор мыши установить на свободном месте страницы – Правая кнопка – Просмотр в виде HTML**). В тексте HTML выделить заголовочную часть документа и скопировать ее в файл отчета.
14. Перейти по ссылке “**Совместные проекты БАН**” выяснить адрес проекта LIBWEB и записать его в файл отчета.
15. Настроить браузер так, чтобы отключить загрузку файлов изображений (картинок) при загрузке веб-страниц (**Сервис – Свойства обозревателя – Дополнительно – В окне “Настройка”, пользуясь полосой прокрутки, найти раздел “Мультимедиа” и в нем отменить режим “Отображать рисунки” – ОК**).

16. Проверить настройку, загрузив еще раз (через окно адреса или “Журнал”) титульную страницу БАН. В случае правильной настройки картинка на экране отсутствует.
17. Перейти с титульной страницы на страницу “История”.
18. Адрес страницы запомнить в “Избранном” в папке nnn-k/IE.
19. Подсчитать, сколько раз здесь используется слово “библиотека” (Правка – Найти на этой странице – Найти: библиотек – Отменить режим “Слово целиком” – Направление “Вниз”) и результат (ответ) записать в файл отчета.
20. Открыть окно журнала, найти там титульную веб-страницу Российской Государственной библиотеки и добавить его в “Избранное” в папку *nnn-k/IE*.
21. Настроить браузер так, чтобы включить загрузку файлов изображений (картинок) при загрузке веб-страниц (см. п. 15).
22. В последний раз сохранить файл отчета, в Проводнике открыть содержимое своей папки и предъявить работу преподавателю.

Задание 2. Создать в папке группы файл отчет 2.

Порядок выполнения задания 2:

1. Запустить программу **Проводник**. В своей папке создать папку лабораторной работы **Email**.
2. Запустить программу MS-Word. Ввести в окне нового документа свою фамилию, имя, номер группы, номер подгруппы, номер работы, дату выполнения работы. Сохранить эти данные как файл отчета с именем Email_report1.doc в папке Email. Далее в этот файл записывать результаты выполнения работы с номером соответствующего пункта.
3. Примечание: Во избежание потери данных регулярно сохранять файл по мере его пополнения.
4. Запустить программу Internet Explorer. Загрузить “домашнюю” страницу с почтового сервера www.mail.ru.
5. Зарегистрироваться, создав почтовый ящик с именем Imya.Familia@mail.ru (по желанию студента имя может быть выбрано и другое).
6. Отправить 2 коротких письма на почтовые адреса соседних компьютеров, заполнив окна адреса и темы.
7. Создать адресную книгу (не менее 2 адресов).
8. Через адресную книгу по одному из адресов отправить письмо с прикрепленным файлом в формате Word (например, свой файл Email_report1.doc), при этом сохранив его в папке “Исходящие”.
9. Отправить письмо с копией, выбрав адрес для копии из адресной книги. Сохранить его в папке “Исходящие”.
10. Получить не менее 3 писем (одно из них с прикрепленным файлом). Сохранить адреса полученных писем в адресной книге.
11. Имя и размер прикрепленного файла записать в файл отчета. Сам прикрепленный файл сохранить в своей папке на диске C:\.
12. Одно из писем сохранить в своей папке как Web-страницу с именем Письмо1, другое – как Web-страницу только HTML с именем Письмо2. Сохранить эти же письма как текстовые файлы, а затем перенести тексты этих писем в окна документа Word и сохранить с этими же именами как документы Word, а затем еще раз как файлы с расширением.rtf.
13. Ответить на одно из писем в режиме Reply (“Ответить адресату”).
14. Создать папки для писем с именами Folder1 и Folder2 и переместить часть полученных писем в первую, оставшиеся во вторую.
15. Закончить работу.
16. Войти снова в свой почтовый ящик на mail.ru.
17. Удалить одно из писем из папки Folder1.
18. Прочитать одно из писем в папке Folder2.
19. Заголовок прочитанного письма скопировать в тело нового письма. Ниже записать содержимое поля To: (Кому:). В конце письма указать свою фамилию и номер группы. Отправить это письмо по адресу преподавателя teacher@mail.ru, где часть teacher следует уточнить у преподавателя.
20. Предъявить преподавателю результат работы (содержимое файла отчета Email_report1.doc, папок на сервере электронной почты и своей папки на диске).

Форма предоставления результата: Документы (экран).

Критерии оценки:

Оценка «**отлично**» выставляется, если выполнены все задания практического занятия, допущены 1-2 недочеты, исправленные по требованию преподавателя.

Оценка «**хорошо**» выставляется, если работа выполнена в полном объеме, допущены одна ошибка или более двух недочетов при выполнении задания, исправленные по замечанию преподавателя.

Оценка **«удовлетворительно»** выставляется, если задания выполнены не в полном объеме, допущены 1-2 ошибки при выполнении заданий, но продемонстрированы умения, достаточные для дальнейшего усвоения программного материала.

Оценка **«неудовлетворительно»** выставляется, если выполнено менее половины заданий, не продемонстрированы умения, достаточные для дальнейшего усвоения программного материала.