

Министерство образования и науки Российской Федерации

Федеральное государственное бюджетное образовательное учреждение
высшего профессионального образования
«Магнитогорский государственный технический университет
им. Г.И. Носова»

Многопрофильный колледж



УТВЕРЖДАЮ
Директор
С.А. Махновский
«26» марта 2015 г.

МЕТОДИЧЕСКИЕ УКАЗАНИЯ ПО ВЫПОЛНЕНИЮ ПРАКТИЧЕСКИХ И ЛАБОРАТОРНЫХ ЗАНЯТИЙ

ОП.04 ОСНОВЫ ГЕОДЕЗИИ

для студентов специальности
08.02.01 «Строительство и эксплуатация зданий и сооружений
(базовой подготовки)

Магнитогорск, 2015

ОДОБРЕНО:

Предметно-цикловой комиссией
«Строительство и эксплуатация зданий и
сооружений»

Председатель  В.Д. Чашемова

Протокол № 7 от 18.03 2015 г.

Методической комиссией

Протокол №4 от 26.03.2015 г

Разработчик:

Н.В. Иванова, преподаватель МпК ФГБОУ ВПО «МГТУ»

Т.В. Калугина, преподаватель МпК ФГБОУ ВПО «МГТУ»

Методические указания по выполнению практических и лабораторных занятий разработаны на основе рабочей программы учебной дисциплины ОП.04 «Основы геодезии».

Содержание практических и лабораторных занятий ориентировано на подготовку студентов к освоению профессионального модуля программы подготовки специалистов среднего звена по специальности 08.02.01 Строительство и эксплуатация зданий и сооружений (базовой подготовки).

СОДЕРЖАНИЕ

	стр.
1 ПОЯСНИТЕЛЬНАЯ ЗАПИСКА	5
2 ПЕРЕЧЕНЬ ПРАКТИЧЕСКИХ ЗАНЯТИЙ	10
3 МЕТОДИЧЕСКИЕ УКАЗАНИЯ	14
Раздел 1. Топографические карты, планы и чертежи	14
Тема 1.3 Линейные измерения. Мерные приборы. Поправки. Практическое занятие №1. Решение задач	
Раздел 2. Геодезические угловые измерения.	26
Тема 2.1. Назначение и классификация теодолитов. Лабораторное занятие № 1: Изучение теодолита.	
Тема 2.2. Поверки теодолита	37
Лабораторное занятие № 2. Поверки теодолита.	
Тема 2.3. Измерение углов	45
Лабораторное занятие № 3: Измерение углов.	
Раздел 3. Понятие о геодезических съемках.	50
Тема 3.2. Камеральные работы при проложении теодолитного хода	
Практическое занятие № 2. Выполнить вычисление координат точек замкнутого теодолитного хода, используя данные исполнительной съемки по индивидуальным заданиям.	
Раздел 3. Понятие о геодезических съемках.	61
Практическое занятие № 3. Построение координатной сетки, ее оцифровка, нанесение точек хода по координатам на план, определение графически координат углов здания.	
Раздел 4. Геометрическое нивелирование.	71
Тема 4.1. Устройство и поверки нивелира	
Лабораторное занятие № 4: Изучение нивелира. Поверки	

нивелира.

Тема 4.2. Производство технического нивелирования. Отметки. Виды. 78

Лабораторное занятие № 5

Производство технического нивелирования

Раздел 5. Геодезические работы при вертикальной планировке участка 82

Тема 5.1. Рельеф местности. Понятие о горизонталях

Практическая работа № 4. Выполнение построения плана в горизонталях аналитическим методом по индивидуальным заданиям.

Раздел 5. Геодезические работы при вертикальной планировке участка 109

Тема 5.1. Рельеф местности и его изображение на планах и картах

Практическая работа 5: Выполнение вертикальной привязки здания по плану в горизонталях: определение черных отметок, отметки планировки, рабочих отметок.

Раздел 5. Геодезические работы при вертикальной планировке участка 122

Тема 5.2. Составление проекта вертикальной планировки участка.

Практическое занятие № 6 Построение картограммы земляных масс по результатам нивелирования поверхности по индивидуальным заданиям. Вычисление объемов земляных работ и баланса земляных масс.

Раздел 6. Геодезические работы при трассировании сооружений линейного типа 128

Тема 6.1. Полевое трассирование сооружений линейного типа.

Практическая работа 7: Построение продольного профиля оси автодороги. Расчеты по проектированию.

1 ПОЯСНИТЕЛЬНАЯ ЗАПИСКА

Важную часть теоретической и профессиональной практической подготовки студентов составляют практические занятия.

Состав и содержание практических занятий направлены на реализацию действующего федерального государственного образовательного стандарта среднего профессионального образования.

Ведущей дидактической целью практических занятий является формирование профессиональных практических умений (умений выполнять определенные действия, операции, необходимые в последующем в профессиональной деятельности), необходимых в последующей учебной деятельности по общепрофессиональным дисциплинам.

Ведущей дидактической целью практических и лабораторных занятий является экспериментальное подтверждение и проверка существенных теоретических положений.

В соответствии с рабочей программой учебной дисциплины ОП.04 «Основы геодезии» предусмотрено проведение практических и лабораторных занятий

В результате освоения дисциплины обучающийся *должен уметь*:

- У1. читать ситуации на планах и картах;
- У2. определять положение линий на местности;
- У3. решать задачи на масштабы;
- У4. решать прямую и обратную геодезическую задачу;
- У5. выносить на строительную площадку элементы стройгенплана;
- У6. пользоваться приборами и инструментами, используемыми при измерении линий, углов и отметок точек;
- У7. проводить камеральные работы по окончании теодолитной съемки и геометрического нивелирования;
- У01.1. оценивать социальную значимость своей будущей профессии для развития экономики и среды жизнедеятельности граждан российского государства;;
- У02.1. распознавать и анализировать профессиональную задачу и/или проблему;
- У03.1. принимать решения в стандартной профессиональной ситуации и определять необходимые ресурсы;
- У04.1. определять необходимые источники информации;
- У05.1. использовать средства информационно-коммуникационных технологий для решения профессиональных задач;; У06.1. работать в коллективе и команде;

- У.07.1. распределять обязанности в команде;
- У08.1. самостоятельно определять задачи профессионального и личностного развития;
- У09.1. находить и анализировать информацию в области инноваций в профессиональной деятельности;
- У01.3. оценивать свои способности и возможности в профессиональной деятельности;
- У02.2. определять этапы решения профессиональной задачи, составлять и реализовывать план действия по достижению результата;
- У03.2. принимать решения в нестандартной профессиональной ситуации и определять необходимые ресурсы;
- У04.2. выделять наиболее значимое в изучаемом материале и структурировать получаемую информацию;
- У05.3. проявлять культуру информационной безопасности;
- У06.2. взаимодействовать с коллегами, руководством, потребителями в ходе профессиональной деятельности;
- У07.2. выбирать оптимальные способы, приемы и методы решения профессиональных задач коллективом исполнителей;
- У08.2. определять и выстраивать траектории профессионального развития и самообразования;
- У09.2. планировать собственные действия в условиях частой смены технологий в профессиональной деятельности
- У02.3. оценивать результаты решения задач профессиональной деятельности;
- У03.3. оценивать результат и последствия своих действий (самостоятельно или с помощью наставника);
- У04.3. оформлять результаты поиска информации;
- У06.3. проявлять толерантность в профессиональной деятельности;
- У07.3. координировать работу членов команды в процессе выполнения профессиональных задач в изменяемых условиях;
- У08.3. осознанно планировать повышение квалификации;
- У07.5. организовывать работу членов команды по улучшению достигнутых результатов;
- У07.4. анализировать достигнутые результаты работы команды.

В результате освоения дисциплины обучающийся **должен знать:**

- 31. основные понятие и термины, используемые в геодезии;
- 32. назначение опорных геодезических сетей;
- 33. масштабы, условные топографические знаки, точность масштаба;

- 34. систему плоских прямоугольных координат;
- 35. приборы и инструменты для измерений: линий, углов и определения превышений;
- 36. виды геодезических измерений;
- 301.1. сущность и значимость профессиональной деятельности по специальности для развития экономики и среды жизнедеятельности граждан российского государства;
- 305.1. современные средства и устройства информатизации и порядок их применения;
- 309.1. возможные направления развития профессиональной отрасли;
- 301.3. типичные и особенные требования работодателя к работнику (в соответствии с будущей профессией), особенности процедуры собеседования при трудоустройстве;
- 302.1. алгоритмы выбора типовых методов и способов выполнения профессиональных задач;
- 303.1. алгоритмы принятия решения в профессиональных стандартных ситуациях;
- 304.1. номенклатура информационных источников применяемых в профессиональной деятельности;
- 305.3. правовые и этические нормы, нормы информационной безопасности при использовании информационно-коммуникационных технологий;
- 306.1. основные принципы работы в коллективе;
- 308.1. пути становления специалиста и развития личности;
- 309.2. приемы и способы адаптации в профессиональной деятельности;
- 302.2. структуру плана для решения профессиональной задач;
- 303.2. алгоритмы принятия решения в профессиональных нестандартных ситуациях;
- 304.2. приемы структурирования информации;
- 306.2. психологические основы взаимодействия в профессиональной деятельности;
- 308.2. возможные траектории профессионального развития и самообразования;
- 302.3. порядок оценки результатов решения задач профессиональной деятельности;
- 303.3. порядок оценки результатов и последствий своих действий в стандартных и нестандартных ситуациях;
- 304.3. формат оформления результатов поиска информации;

306.3. способы разрешения конфликтов в профессиональной деятельности;

307.1. алгоритмы и принципы работы в команде;

308.3. круг профессиональных задач, профессионального и личностного развития;

307.2. способы, приемы и методы решения профессиональных задач коллективом исполнителей;

307.3. правила выполнения проекта в команде в триединстве "время-ресурс-результат";

307.4. методы анализа достигнутых результатов;

307.5. способы улучшения достигнутых результатов;

Содержание дисциплины ориентировано на подготовку студентов к освоению профессиональных модулей программы подготовки специалистов среднего звена по специальности и овладению профессиональными компетенциями:

ПК 1.2. Разрабатывать архитектурно-строительные чертежи с использованием информационных технологий.

ПК 2.1. Организовывать и выполнять подготовительные работы на строительной площадке.

ПК 2.2. Организовывать и выполнять строительно-монтажные, ремонтные и работы по реконструкции строительных объектов.

ПК 2.4. Осуществлять мероприятия по контролю качества выполняемых работ.

ПК 3.4. Обеспечивать соблюдения требований охраны труда, безопасности жизнедеятельности и защиту окружающей среды при выполнении строительно-монтажных и ремонтных работ и работ по реконструкции строительных объектов.

ПК 4.2. Организовывать работу по технической эксплуатации зданий и сооружений.

В процессе освоения дисциплины у студентов должны формироваться общие компетенции:

ОК 1. Понимать сущность и социальную значимость своей будущей профессии, проявлять к ней устойчивый интерес.

ОК 2. Организовывать собственную деятельность, выбирать типовые методы и способы выполнения профессиональных задач, оценивать их эффективность и качество.

ОК 3. Принимать решения в стандартных и нестандартных ситуациях и нести за них ответственность.

ОК 4. Осуществлять поиск и использование информации, необходимой для эффективного выполнения профессиональных задач, профессионального и личностного развития.

ОК 5. Использовать информационно-коммуникационные технологии в профессиональной деятельности.

ОК 6. Работать в коллективе и в команде, эффективно общаться с коллегами, руководством, потребителями.

ОК 7. Брать на себя ответственность за работу членов команды (подчиненных), за результат выполнения заданий.

ОК 8. Самостоятельно определять задачи профессионального и личностного развития, заниматься самообразованием, осознанно планировать повышение квалификации.

ОК 9. Ориентироваться в условиях частой смены технологий в профессиональной деятельности.

Выполнение студентами практических и лабораторных занятий по учебной дисциплине ОП.04 «Основы геодезии» направлено на:

- обобщение, систематизацию, углубление, закрепление, развитие и детализацию полученных теоретических знаний по конкретным темам учебной дисциплины;

- формирование умений применять полученные знания на практике, реализацию единства интеллектуальной и практической деятельности;

- формирование и развитие умений: наблюдать, сравнивать, сопоставлять, анализировать, делать выводы и обобщения, самостоятельно вести исследования, пользоваться различными приемами измерений, оформлять результаты в виде таблиц, схем, графиков;

- приобретение навыков работы с различными приборами, аппаратурой, установками и другими техническими средствами для проведения опытов;

- развитие интеллектуальных умений у будущих специалистов: аналитических, проектировочных, конструктивных и др.;

- выработку при решении поставленных задач профессионально значимых качеств, таких как самостоятельность, ответственность, точность, творческая инициатива.

Продолжительность выполнения практической и лабораторной работы составляет не менее двух академических часов и проводится после соответствующей темы, которая обеспечивает наличие знаний, необходимых для ее выполнения.

2 ПЕРЕЧЕНЬ ПРАКТИЧЕСКИХ И ЛАБОРАТОРНЫХ ЗАНЯТИЙ
ОП.04 Основы геодезии

Разделы/темы	Темы практических и лабораторных занятий	Объем часов (по заочной форме обучения), в том числе		Требования ФГОС СПО (уметь)
		во взаимодействии с преподавателем	самостоятельная работа	
Раздел 1. Топографические карты, планы и чертежи		8	6	
Тема 1.3 Линейные измерения. Мерные приборы. Поправки	Практическое занятие № 1 Решение задач: определение длин отрезков на плане и на местности, перевод азимутов в румбы и наоборот, введение поправок.	8	6	У1, У2, У3,
Раздел 2. Геодезические угловые измерения		0	24	
Тема 2.1. Назначение и классификация теодолитов	Лабораторное занятие №1 Изучение теодолита		8	У6
Тема 2.2. Поверки теодолита	Лабораторное занятие № 2. Поверки теодолита.		8	У6
Тема 2.3. Измерение углов	Лабораторное занятие 3: Измерение углов.		8	У6
Раздел 3. Понятие о геодезических съемках.		8	8	

Разделы/темы	Темы практических и лабораторных занятий	Объем часов (по заочной форме обучения), в том числе		Требования ФГОС СПО (уметь)
		во взаимодействии с преподавателем	самостоятельная работа	
Тема 3.2. Камеральные работы при проложении теодолитного хода.	Практическое занятие № 2. Выполнить вычисление координат точек замкнутого теодолитного хода, используя данные исполнительной съемки по индивидуальным заданиям.	4	4	У2, У3, У4, У7
	Практическое занятие № 3. Построение координатной сетки, ее оцифровка, нанесение точек хода по координатам на план, определение графически координат углов здания.	4	4	У2, У3, У4, У7
Раздел 4. Геометрическое нивелирование		0	16	
Тема 4.1. Устройство и поверки нивелира	Лабораторное занятие 4: Изучение нивелира. Поверки нивелира		8	У6, У7
Тема 4.2. Производство технического нивелирования. Отметки. Виды	Лабораторное занятие № 5 Производство технического нивелирования		8	У6, У7

Разделы/темы	Темы практических и лабораторных занятий	Объем часов (по заочной форме обучения), в том числе		Требования ФГОС СПО (уметь)
		во взаимодействии с преподавателем	самостоятельная работа	
Раздел 5. Геодезические работы при вертикальной планировке участка		8	16	
Тема 5.1. Рельеф местности. Понятие о горизонталях.	Практическое занятие № 4. Выполнение построения плана в горизонталях аналитическим методом по индивидуальным заданиям	2	4	У1, У2, У3, У5, У7
	Практическое занятие 5: Выполнение вертикальной привязки здания по плану в горизонталях: определение черных отметок, отметки планировки, рабочих отметок	2	4	У1, У2, У3, У5, У7
Тема 5.2. Составление проекта вертикальной планировки участка	Практическое занятие № 6 Построение картограммы земляных масс по результатам нивелирования поверхности по индивидуальным заданиям. Вычисление объемов земляных работ и баланса земляных масс	4	8	У1, У3, У7
Раздел 6. Геодезические работы при трассировании сооружений линейного типа		8	8	
Тема 6.1. Полевое	Практическое занятие 7: Построение	8	8	У2, У3, У7

Разделы/темы	Темы практических и лабораторных занятий	Объем часов (по заочной форме обучения), в том числе		Требования ФГОС СПО (уметь)
		во взаимодействии с преподавателем	самостоятельная работа	
трассирование сооружений линейного типа.	продольного профиля оси автодороги. Расчеты по проектированию.			
ИТОГО		32	78	

При заочной форме обучения лабораторные занятия №1 - №5 прорабатываются обучающимися самостоятельно.

2 МЕТОДИЧЕСКИЕ УКАЗАНИЯ

Раздел 1. Топографические карты, планы и чертежи Тема 1.3 Линейные измерения. Мерные приборы. Поправки. Практическое занятие №1. Решение задач

Цель: научиться пользоваться численным масштабом; переводить азимуты в румбы и наоборот; вводить поправки за компарирование и за наклон.

Выполнив работу, Вы будете:

уметь:

- определять положение линий на местности
- решать задачи на масштабы

Материальное обеспечение:

схемы, плакаты, таблицы.

Задание:

Решение задач на зависимость между ориентированными углами линий, по передаче дирекционного угла.

1 вариант

I. Определить по карте углы ориентирования трёх линий: $A_{гп}$, $A_{го}$, $\alpha_{п,ао}$, $\gamma_{гп}$, $\delta_{го}$, $\gamma_{ап}$, $\delta_{ао}$; **рассчитать** $A_{мигм}$ для этих линий.

II. Решить задачи

1. Дано: $\gamma_{м} = 31^{\circ}42'$; СВ, $\gamma = 3^{\circ}22'$, $\delta = -7^{\circ}02'$; Найти: $A_{м}$, $A_{г}$, α
 2. Дано: $A_{м} = 298^{\circ}42'42''$, $\gamma = 4^{\circ}22'$, $\delta = -8^{\circ}02'$; Найти: $\gamma_{м}$, $A_{г}$, α , $\gamma_{д}$
 3. Дано: $\alpha = 198^{\circ}02'32''$, $\gamma = -4^{\circ}22'$, $\delta = 8^{\circ}02'$; Найти: $\gamma_{м}$, $A_{г}$, $A_{м}$
 4. Дано: $A_{г} = 158^{\circ}30'07''$, $\gamma = 3^{\circ}25'$, $\delta = -8^{\circ}02'$; Найти: $\gamma_{м}$, $A_{м}$, α , $\gamma_{г}$
- РГР «Определение углов ориентирования линий по карте, решение задач»

2 вариант

I. Определить по карте углы ориентирования трёх линий: $A_{гп}$, $A_{го}$, $\alpha_{п,ао}$, $\gamma_{гп}$, $\delta_{го}$, $\gamma_{ап}$, $\delta_{ао}$; **рассчитать** $A_{мигм}$ для этих линий.

II. Решить задачи

1. Дано: $\gamma_{м} = 15^{\circ}42'$; СВ, $\gamma = 4^{\circ}30'$, $\delta = -3^{\circ}02'$; Найти: $A_{м}$, $A_{г}$, α
2. Дано: $A_{м} = 28^{\circ}42'42''$, $\gamma = -1^{\circ}22'$, $\delta = -3^{\circ}02'$; Найти: $\gamma_{м}$, $A_{г}$, α , $\gamma_{д}$
3. Дано: $\alpha = 198^{\circ}02'32''$, $\gamma = -4^{\circ}22'$, $\delta = 8^{\circ}02'$; Найти: $\gamma_{м}$, $A_{г}$, $A_{м}$
4. Дано: $A_{г} = 58^{\circ}30'07''$, $\gamma = 3^{\circ}45'$, $\delta = -6^{\circ}02'$; Найти: $\gamma_{м}$, $A_{м}$, α , $\gamma_{г}$

3 вариант

I. Определить по карте углы ориентирования трёх линий: А г п ,А г о , а п ,а о ,г г п , г г о ,г а п ,г а о ; **рассчитать** А м и г м для этих линий.

II. Решить задачи

1. Дано: $\gamma = 10^{\circ}42'$;ЮВ, $\gamma = 2^{\circ}02'$, $\delta = 6^{\circ}02'$;Найти: А м ,А г ,а
2. Дано: А м = $348^{\circ}04' 39''$, $\gamma = -2^{\circ}22'$, $\delta = -8^{\circ}38'$;Найти: г м ,А г ,а,г д
3. Дано: $\alpha = 23^{\circ}44'45''$, $\gamma = -2^{\circ}32'$, $\delta = -7^{\circ}47'$;Найти: г м ,А г ,А м
4. Дано: А г = $107^{\circ}30'$, $\gamma = 2^{\circ}22'$, $\delta = -7^{\circ}42'$;Найти: г м ,А м , а, г г

4 вариант

I. Определить по карте углы ориентирования трёх линий: А г п ,А г о , а п ,а о ,г г п , г г о ,г а п ,г а о ; **рассчитать** А м и г м для этих линий.

II. Решить задачи

1. Дано: $\gamma = 18^{\circ}42'$;СЗ, $\gamma = 1^{\circ}02'$, $\delta = 6^{\circ}02'$;Найти: А м ,А г ,а
2. Дано: А м = $212^{\circ}04'$, $\gamma = 2^{\circ}22'$, $\delta = -8^{\circ}38'$;Найти: г м ,А г ,а,г д
3. Дано: $\alpha = 273^{\circ}44'45''$, $\gamma = 2^{\circ}32'$, $\delta = 7^{\circ}47'$;Найти: г м ,А г ,А м
4. Дано: А г = $17^{\circ}53'$, $\gamma = 2^{\circ}22'$, $\delta = 7^{\circ}42'$;Найти: г м ,А м , а, г г

5 вариант

I. Определить по карте углы ориентирования трёх линий: А г п ,А г о , а п ,а о ,г г п , г г о ,г а п ,г а о ; **рассчитать** А м и г м для этих линий.

II. Решить задачи

1. Дано: $\gamma = 31^{\circ}42'$;ЮЗ, $\gamma = 3^{\circ}22'$, $\delta = -7^{\circ}02'$;Найти: А м ,А г ,а
2. Дано: А м = $198^{\circ}42'42''$, $\gamma = -3^{\circ}22'$, $\delta = 6^{\circ}02'$;Найти: г м ,А г ,а,г д
3. Дано: $\alpha = 68^{\circ}02'32''$, $\gamma = 4^{\circ}22'$, $\delta = 8^{\circ}02'$;Найти: г м ,А г ,А м
4. Дано: А г = $158^{\circ}30'07''$, $\gamma = 2^{\circ}15'$, $\delta = -8^{\circ}02'$;Найти: г м ,А м , а, г г

6 вариант

I. Определить по карте углы ориентирования трёх линий: А г п ,А г о , а п ,а о ,г г п , г г о ,г а п ,г а о ; **рассчитать** А м и г м для этих линий.

II. Решить задачи

1. Дано: $\gamma = 24^{\circ}40'$;ЮЗ, $\gamma = -2^{\circ}20'$, $\delta = -7^{\circ}02'$;Найти: А м ,А г ,а
2. Дано: А м = $78^{\circ}42'42''$, $\gamma = 4^{\circ}22'$, $\delta = -5^{\circ}02'$;Найти: г м ,А г ,а,г д
3. Дано: $\alpha = 19^{\circ}02'32''$, $\gamma = 4^{\circ}22'$, $\delta = 8^{\circ}02'$;Найти: г м ,А г ,А м
4. Дано: А г = $196^{\circ}30'07''$, $\gamma = -2^{\circ}20'$, $\delta = 8^{\circ}02'$;Найти: г м ,А м , а, г г

7 вариант

I. Определить по карте углы ориентирования трёх линий: А г п ,А г о , а п ,а о ,г г п ,г г о ,г а п ,г а о ; **рассчитать** А м и г м для этих линий.

II. Решить задачи

1. Дано: $\gamma = 31^{\circ}42'$;СЗ, $\gamma = -3^{\circ}22'$, $\delta = -7^{\circ}02'$;Найти: А м ,А г ,а

2. Дано: $A_m = 298^\circ 42' 42''$, $\gamma = 4^\circ 22'$, $\delta = -8^\circ 02'$; Найти: $г м$, $A г$, α , $г д$
3. Дано: $\alpha = 198^\circ 02' 32''$, $\gamma = 4^\circ 22'$, $\delta = 8^\circ 02'$; Найти: $г м$, $A г$, $A м$
4. Дано: $A г = 158^\circ 30' 07''$, $\gamma = 3^\circ 25'$, $\delta = -8^\circ 02'$; Найти: $г м$, $A м$, α , $г г$

8 вариант

I. Определить по карте углы ориентирования трёх линий: $A г п$, $A г о$, $\alpha п$, $\alpha о$, $г г п$, $г г о$, $г \alpha п$, $г \alpha о$; **рассчитать** $A м$ и $г м$ для этих линий.

II. Решить задачи

1. Дано: $г м = 18^\circ 42'$; $C3$, $\gamma = -1^\circ 02'$, $\delta = 6^\circ 02'$; Найти: $A м$, $A г$, α
2. Дано: $A_m = 212^\circ 04'$, $\gamma = 2^\circ 02'$, $\delta = -8^\circ 38'$; Найти: $г м$, $A г$, α , $г д$
3. Дано: $\alpha = 273^\circ 44' 45''$, $\gamma = 2^\circ 32'$, $\delta = 7^\circ 47'$; Найти: $г м$, $A г$, $A м$
4. Дано: $A г = 17^\circ 53'$, $\gamma = 2^\circ 22'$, $\delta = 7^\circ 42'$; Найти: $г м$, $A м$, α , $г г$

9 вариант

I. Определить по карте углы ориентирования трёх линий: $A г п$, $A г о$, $\alpha п$, $\alpha о$, $г г п$, $г г о$, $г \alpha п$, $г \alpha о$; **рассчитать** $A м$ и $г м$ для этих линий.

II. Решить задачи

1. Дано: $г м = 10^\circ 42'$; ЮВ, $\gamma = 2^\circ 02'$, $\delta = 6^\circ 02'$; Найти: $A м$, $A г$, α
2. Дано: $A_m = 348^\circ 04' 39''$, $\gamma = -2^\circ 02'$, $\delta = -8^\circ 38'$; Найти: $г м$, $A г$, α , $г д$
3. Дано: $\alpha = 23^\circ 44' 45''$, $\gamma = -2^\circ 32'$, $\delta = -7^\circ 47'$; Найти: $г м$, $A г$, $A м$
4. Дано: $A г = 107^\circ 53'$, $\gamma = 2^\circ 22'$, $\delta = -7^\circ 42'$; Найти: $г м$, $A м$, α , $г г$

10 вариант

I. Определить по карте углы ориентирования трёх линий: $A г п$, $A г о$, $\alpha п$, $\alpha о$, $г г п$, $г г о$, $г \alpha п$, $г \alpha о$; **рассчитать** $A м$ и $г м$ для этих линий.

II. Решить задачи

1. Дано: $г м = 64^\circ 42'$; ЮВ, $\gamma = 2^\circ 02'$, $\delta = 6^\circ 02'$; Найти: $A м$, $A г$, α
2. Дано: $A_m = 238^\circ 04' 39''$, $\gamma = -2^\circ 02'$, $\delta = -6^\circ 38'$; Найти: $г м$, $A г$, α , $г д$
3. Дано: $\alpha = 23^\circ 44' 45''$, $\gamma = -2^\circ 32'$, $\delta = 7^\circ 47'$; Найти: $г м$, $A г$, $A м$
4. Дано: $A г = 17^\circ 31'$, $\gamma = 2^\circ 22'$, $\delta = -7^\circ 42'$; Найти: $г м$, $A м$, α , $г г$

Решение задач на масштабы. Перевод численного в именованный.

Определение длин отрезков на плане в мерах длины на местности.

Просмотр презентации №1

Масштаб - это отношение длины линии на карте, плане (чертеже) S_p к длине горизонтального приложения соответствующей линии в натуре (на местности) S_m .

Численный масштаб - $1/M$, правильная дробь, у которой числитель равен 1, а знаменатель M показывает во сколько раз уменьшены линии местности по сравнению с планом.

Например, масштаб 1:10000 означает, что все линии местности уменьшены в 10000 раз, т.е. 1 см плана соответствует 10000 см на местности

или 1 см плана = 100 м на местности,

или 1 мм плана = 10 м на местности.

Следовательно, зная длину отрезка S_p плана по формуле $S_m = S_p * M$ можно вычислить длину линии на местности или по формуле $S_p = S_m : M$ определить длину отрезка на плане.

Например, длина линии на местности 252 м; масштаб плана 1:10000. Тогда длина линии на плане $B_p = 252 \text{ м} : 10000 = 0,0252 \text{ м} = 25,2 \text{ мм}$.

И обратно, длина отрезка на плане равна 8,5 мм; масштаб плана 1:5000. Требуется определить длину линии местности. Она будет $8,5 \text{ мм} * 5000 = 42,5 \text{ м}$.

Задача №1 Вычислите длину линии на местности S_m , для данных, приведенных в таблице 1. Результаты запишите в соответствующую графу таблицы 1.

Таблица 1

Масштаб карты	Длина отрезка на карте, мм	Длина линии на местности $S_m, \text{М}$	Масштаб карты	Длина отрезка на плане, мм	Длина линии на местности, м
1:10000	62,5		1:1000		
1:25000	20,2		1:500		
1:5000	12,5		1:2000		
1:50000	6,2		1:5000		

Таблица 2

Масштаб карты	Длина отрезка на карте, мм	Длина линии на местности $S_m, \text{М}$	Масштаб карты	Длина отрезка на плане, мм	Длина линии на местности, м
1:2000		80,4	1:50000		
1:5000		380,5	1:1000		
1:10000		536	1:500		
1:25000		625	1:2000		

Часто в геодезической практике приходится определять масштабы аэроснимков. Для этого измеряют длину отрезка на аэроснимке и длину горизонтального проложения этой линии на местности. Затем, используя определение масштаба, вычисляют масштаб.

Например, длина отрезка на аэроснимке 2,21 см.; длина горизонтального проложения этой линии на местности 428,6 м.

Тогда, согласно определению:

$$\frac{1}{M} = \frac{S_p}{S_m} = \frac{2,21}{428,6} = \frac{2,21}{42860} = \frac{1}{42860:2,21} = \frac{1}{19393,6} \approx \frac{1}{19394}$$

Задача №2 Определите масштабы аэроснимков, по данным приведенным в таблице 3. результаты записать в соответствующую графу таблицы 3

Таблица 3

№п/п	Длина горизонтального приложения на местности м	Длина отрезка на аэроснимке	Отношение в соответствующих единицах	Масштаб аэроснимка
1	625 м	62,5 мм	62,5 мм	1:10000
2	525 м	5,25 см		
3	125,5 м	2,51 см		
4	62,2 м	31,1 см		

Точность масштаба

Длины линий на местности, соответствующие 0,1 мм карты (плана) называется точностью масштаба - tm . Это величина, характеризующая точность определения длин линий по карте (плану). Например: точность масштаба 1:25000 равна 2,5 м.

Расчет можно вести следующим образом:

в 1 см - 250м;

в 1 мм - 25 м;

в 0,1 мм-2,5 м

или $tm = 0,1\text{мм} * 25000 = 2,5\text{ м}$.

Задача №3

а) Определите точность масштабов:

1:10000 $tm =$

1:50000 $t_m =$
 1:1000 $t_m =$
 1:500 $t_m =$

б) Точность масштаба карты (плана) равна:
 $t_{m1} = 0,5M$; $t_{m2} = 0,05M$; $t_3 =$ _____; $t_4 =$ _____;
 Определите масштаб карты (плана).
 $1/M_1 =$ _____; $1/M_2 =$ _____; $1/M_3 =$ _____; $1/M_4 =$ _____;

Задача №4 На карте масштаба 1:10000 (рис. 1) показан раствор измерителя, равный расстоянию между двумя точками карты KL. Используя приведенный ниже график линейного масштаба (рис.2), определите длины горизонтальных приложений линий местности для всех вариантов.

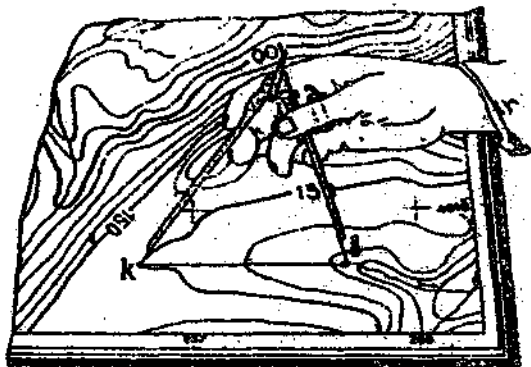
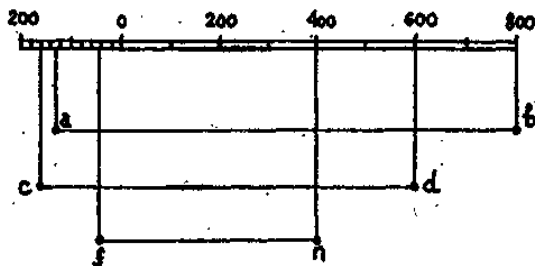


рис. 1.

1:10000



$kl =$

$ab =$

$fn =$

$cd =$

Рисунок 2 9

Задача №5 На графике поперечного масштаба (рис.3) с основанием равным 2 см., утолщенными линиями с номерами, обозначен раствор измерителя, равный расстоянию между двумя точками карты

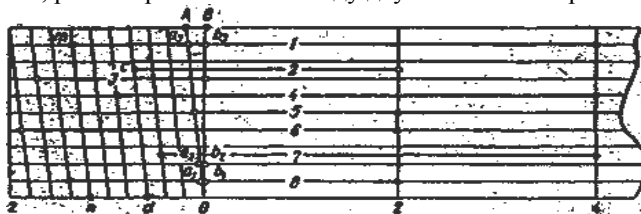


Рисунок 3

Определите длины горизонтальных проложений линий местности для следующих вариантов:

I вариант, масштаб 1:10000	II вариант, масштаб 1:5000
$S_1 =$	$S_1 =$
$S_2 =$	$S_2 =$
$S_5 =$	$S_5 =$
$S =$	$S =$
III вариант, масштаб 1:2000	IV вариант, масштаб 1:
$S_1 =$	$S_1 =$
$S_2 =$	$S_2 =$
$S_5 =$	$S_5 =$
$S =$	$S =$

Указание: в начале определите расстояния на местности (в соответствующем масштабе) для отрезков 0-2; a_1b_1 ; a_2b_2 ; a_3b_3 .

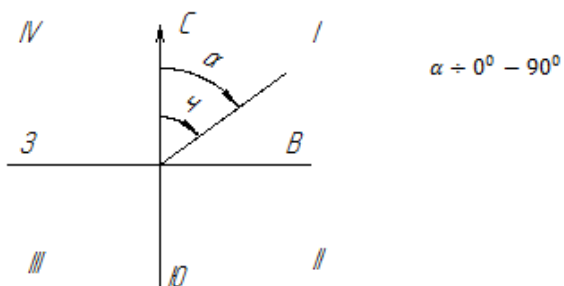
Задача №6 Постройте диаграмму масштаба 1:2000 на чертежной бумаге с основанием 2,5 см; число делений по основанию и по высоте принять равным 10 ($n=m=10$). Подпишите деления по основанию и высоте (через одно). Диаграмму приклеить, на оставленное ниже место.

Масштаб 1:2000

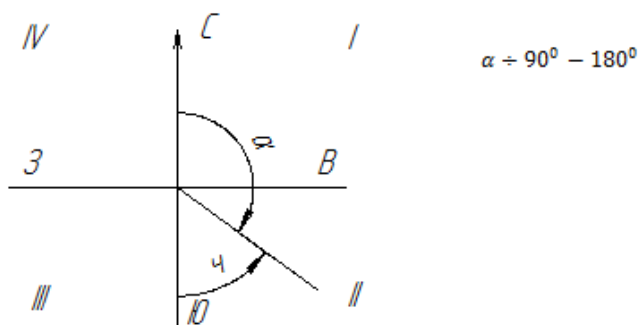
1 Решить типовые задачи.

Краткие теоретические сведения:

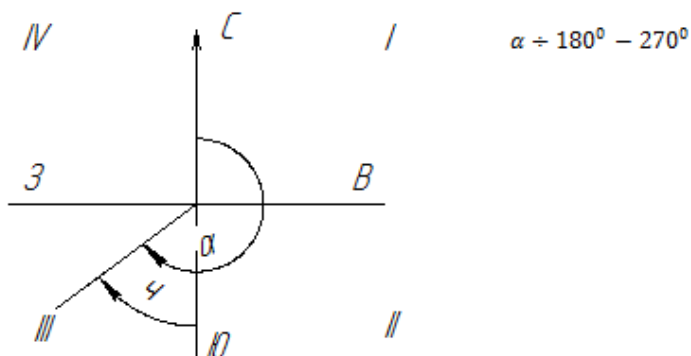
I четверть $\alpha = \square$ (румб северо-восточный)



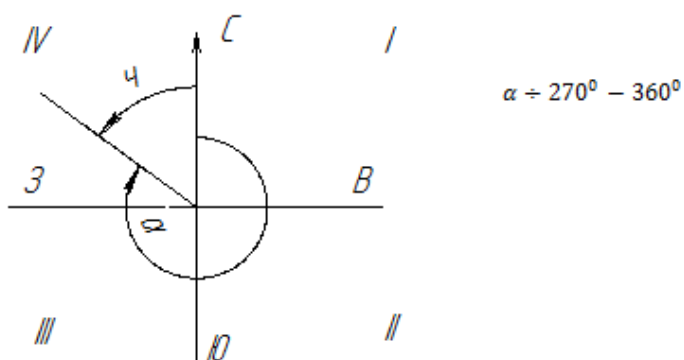
II четверть $\alpha = 180^\circ - \square$ (румб юго-восточный)



III четверть $\alpha = \beta - 180^\circ$ (румб юго-западный)



IV четверть $\alpha = 360^\circ - \beta$ (румб северо-западный)



Для данного примера:

$$\alpha_{1-2} = \beta_{1-2} = \underline{\text{СВ}}: 12^\circ 30'$$

$$\alpha_{2-3} = 180^\circ - \beta_{2-3} = 180^\circ 00' - 97^\circ 15' = \underline{\text{ЮВ}}: 82^\circ 45'$$

$$\alpha_{3-4} = \beta_{3-4} - 180^\circ = 188^\circ 57' - 180^\circ 00' = \underline{\text{ЮЗ}}: 8^\circ 57'$$

$$\alpha_{4-1} = 360^\circ - \beta_{4-1} = 360^\circ 00' - 283^\circ 42' = \underline{\text{СЗ}}: 76^\circ 18'$$

Определение прямоугольных координат точек

Задание №1 Определить прямоугольные координаты всех вершин полигона, заданных на учебной топографической карте масштаба 1:10000 (1:25000).

Указания к выполнению.

Прямоугольные координаты точек определяют относительно километровой координатной сетки, представляющих собой систему линий, параллельных координатным осям зоны, образующих систему квадратов. Выходы линий координатной сетки (сторон квадратов) подписаны в рамке карты в километрах.

Порядок определения координат точки рассмотрим на конкретном примере. В данном случае это точка 1 (см. рис.7).

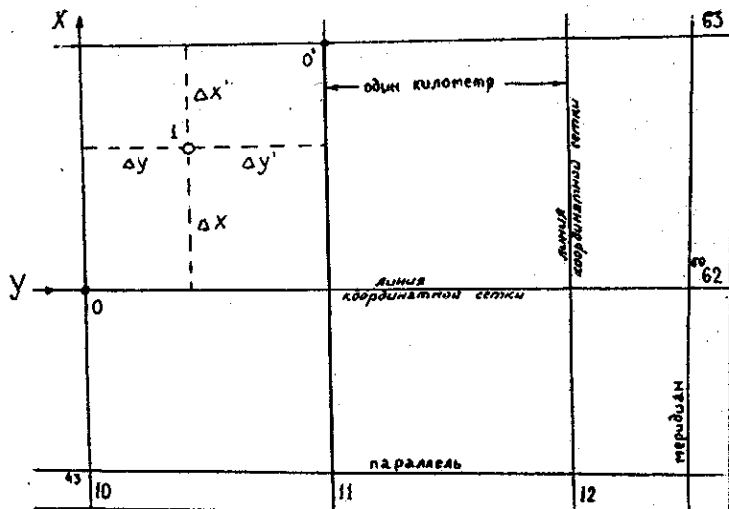


Рисунок 7

Координаты точки 1 (x_1, y_1) могут быть определены по формуле

$$x_1 = x_0 + \Delta x$$

$y_1 = y_0 + \Delta y$, где x_0, y_0 координаты вершины квадрата, которые определяются по подписям выходов координатной сетки (в данном случае $x_0 = 6062 \text{ км}$; $y_0 = 4310 \text{ км}$)

или по формуле:

$$x_1 = x_0 + \Delta x'$$

$$y_1 = y_0 + \Delta y'$$

В данном примере прямоугольные координаты т. 1 равны

$$x_1 = 6062 \text{ км} + 720 \text{ м} = 6065720 \text{ м}$$

$$y_1 = 4310 \text{ км} + 501 \text{ м} = 4310501 \text{ м}$$

или

$$x_1 = 6063 \text{ км} - 280 \text{ м} = 6065720 \text{ м};$$

$$y_1 = 4311 \text{ км} - 499 \text{ м} = 4310501 \text{ м}.$$

При определении Вами координат точек, сделайте схематический чертёж, иллюстрирующий положение точки относительно координатных осей.

Таблица 4

Схематический чертёж Т.№1	$x_0 =$ $y_0 =$ $\Delta x =$ $\Delta y =$ $x_1 =$ $y_1 =$
Т.№2	$x_0 =$ $y_0 =$ $\Delta x =$ $\Delta y =$ $x_2 =$ $y_2 =$
Т.№3	$x_0 =$ $y_0 =$ $\Delta x =$ $\Delta y =$ $x_3 =$ $y_3 =$
Т.№4.	$x_0 =$ $y_0 =$ $\Delta x =$ $\Delta y =$ $x_4 =$ $y_4 =$

Обратная геодезическая задача

Задание №2 По координатам вершин определить длины и дирекционные углы сторон полигона. Указания к выполнению: формулы для вычисления

$$\operatorname{tg} \alpha_i = \frac{y_k - y_H}{x_k - x_H}, S' = \frac{y_k - y_H}{\sin \alpha_i} = \frac{\Delta y_i}{\sin \alpha_i}, S'' = \frac{\Delta x_i}{\cos \alpha_i},$$

$$S^m = \sqrt{(y_k - y_H)^2 + (x_k - x_H)^2} = \sqrt{\Delta y_i^2 + \Delta x_i^2}.$$

Вычисления вести в схеме для решения обратной геодезической задачи (таблица 5).

Схема для вычислений

Таблица 23

Порядок решения		Обозначение величины		Значения величин	
		линия 1-2	линия 2-3	линия 3-4	линия 4-1
1	у _к				
2	у _н				
3	Δу				
4	х _к				
5	х _н				
6	Δх				
7	tgα				
8	знаки Δх Δу				
9	г				
10	α				
11	sin г				
12	S'				
13	cos г				
14	S''				
15	Δх ²				
16	Δу ²				

17	$\Delta x^2 + \Delta y^2$				
18	S'''				

Порядок выполнения работы:

- 1 Перевести длину линии с местности на план и наоборот.
- 2 Перевести азимут линии в румб и наоборот.
- 3 Ввести в измеренную длину линии поправку за компарирование.
- 4 Ввести в измеренную длину линии поправку за наклон.

Форма представления результата:

Предоставить в конспекте решенные домашние задачи.

Раздел 2. Геодезические угловые измерения.

**Тема 2.1. Назначение и классификация теодолитов
Лабораторное занятие №1: Изучение теодолита.**

Цель: Изучить устройство теодолита 2Т30П.

Выполнив задания, Вы будете:

уметь:

- пользоваться приборами и инструментами, используемыми при измерении линий, углов и отметок точек

Материальное обеспечение:

штатив, теодолит, закрепительный винт теодолита, методические указания, опорная точка, станция, опорные плакаты.

Задание:

1. Изучить устройство теодолита 2Т30П.
2. Научиться наводить зрительную трубу на точки и брать отсчеты.

Краткие теоретические сведения:

Устройство теодолитов. Принципиальная схема устройства теодолита показана на рис. 1. В отверстие подставки 2, опирающейся на три подъёмных винта 1, входит ось вращения лимба 3, в которую в свою очередь входит ось алидады 4.

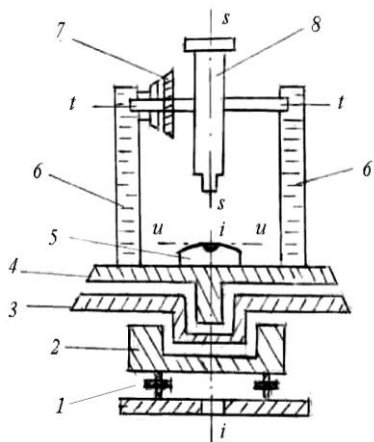


Рисунок 1. Схема устройства теодолита: *ii* – ось вращения алидады; *tt* – ось вращения трубы; *ss* – визирная ось трубы; *iii* – ось уровня алидады.

Лимб - это стеклянный круг, по скошенному краю которого нанесены деления с оцифровкой от 0 до 360° по часовой стрелке.

Алидада – верхняя часть прибора, расположенная соосно с лимбом. Алидада несет стойки 6, на которые опирается ось *tt* вращения зрительной трубы 8 с вертикальным кругом 7. Установка оси *ii* вращения алидады в отвесное положение выполняется тремя подъемными винтами подставки по цилиндрическому уровню 5.

Вращающиеся части теодолита снабжены закрепительными винтами для их установки в неподвижное положение и наводящими винтами для плавного их вращения.

Зрительная труба служит для обеспечения точности наведения на визирные цели. Трубы бывают с прямым и обратным изображением.

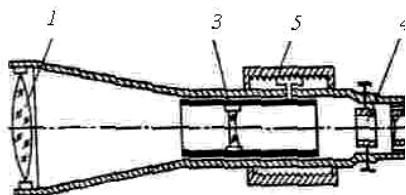


Рисунок 2. Зрительная труба

Оптическая система трубы (рис. 2) состоит из объектива 1, окуляра 2 и фокусирующей линзы 3, которую с помощью специального устройства – кремальеры 5, перемещают вдоль геометрической оси трубы. Между фокусирующей линзой и окуляром помещена сетка нитей 4 – деталь, несущая стеклянную пластину с нанесёнными на нее вертикальными и горизонтальными штрихами. При измерении углов перекрестие штрихов – центр сетки нитей, наводят на изображение визирной цели.

Сетка нитей имеет четыре исправительных винта, позволяющих перемещать ее в горизонтальном и вертикальном направлениях.

Линия, проходящая через оптический центр объектива и перекрестие сетки нитей, называется *визирной осью*.

Увеличением трубы называется отношение угла, под которым изображение предмета видно в трубе, к углу, под которым предмет виден невооружённым глазом. Практически увеличение трубы равно отношению фокусного расстояния объектива к фокусному расстоянию окуляра. Трубы геодезических приборов имеют увеличение от 15^{\times} до 50^{\times} и более.

Полем зрения трубы называется пространство, видимое в трубу при её неподвижном положении. Обычно оно бывает от 1 до 2° .

Визированием называют наведение трубы на цель.

Точность визирования зависит от увеличения трубы и приближенно равна

$$t_v = \frac{60''}{v^{\times}},$$

(1)

где v^{\times} – увеличение зрительной трубы, а $60''$ – средняя разрешающая способность глаза.

Для визирования трубу фокусируют “по глазу” и “по предмету”. При этом, глядя в трубу, вращением диоптрийного кольца окуляра добиваются чёткого изображения сетки нитей, а перемещением фокусирующей линзы 3 – чёткого изображения наблюдаемого предмета.

Отсчётные устройства служат для взятия отсчетов по горизонтальному и вертикальному кругам. Они снабжены отсчетными микроскопами. Различают микроскопы штриховые, шкаловые и микроскопы с оптическими микрометрами.

В штриховом микроскопе отсчет с точностью $1'$ берут по положению нулевого штриха алидады a (рис. 3, a), интерполируя минуты на глаз.

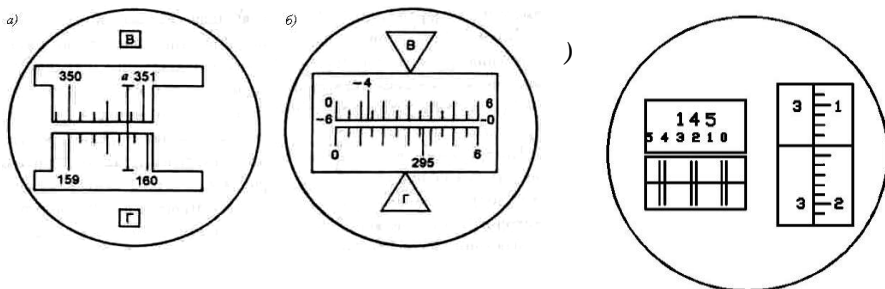


Рисунок 3. Поле зрения отсчётных микроскопов:

a – штрихового (отсчёт по горизонтальному кругу $159^{\circ}46'$, по вертикальному $350^{\circ}48'$); *б* – шкалового (отсчёт по горизонтальному кругу $295^{\circ}36'$, по вертикальному $-4^{\circ}47'$);

в – оптического микрометра (отсчет $145^{\circ}23'14''$).

Шкаловый микроскоп имеет две шкалы, совмещённые с лимбами вертикального и горизонтального кругов (рис. 3, *б*). Отсчёты берут по градусным штрихам лимбов. Шкала вертикального круга теодолита 2Т30 имеет два ряда подписей. Если перед градусным делением отсутствует знак, отсчёт делают так же, как и по горизонтальному кругу. Если перед цифрой градусов стоит минус, то минуты считывают по шкале от -0 до -6 (справа налево).

Точные теодолиты снабжены микроскопами с оптическим микрометром (рис. 3, *в*). Градусы отсчитывают по основной шкале после совмещения верхнего и нижнего изображений штрихов горизонтального (или вертикального) круга, а минуты и секунды читают по шкале микрометра.

Эксцентриситет алидады. Несовпадение оси вращения алидады C_A (рис. 4) с центром лимба C_L называется эксцентриситетом алидады и является причиной систематических погрешностей при измерении углов. Так, при повороте алидады на угол β (рис. 3, *а*) вместо верной разности отсчетов по лимбу $O_2 - O_1$ из-за эксцентриситета алидады будет получена разность $M_2 - M_1$.

При отсутствии эксцентриситета поворот алидады на 180°

(см. рис. 4, *б*) вызывает изменение отсчета на 180° . А при наличии эксцентриситета отсчеты до и после поворота различаются не ровно на 180° , так как содержат одинаковые погрешности эксцентриситета ε , но с

разным знаком. Так на рис. 4.6 б отсчет M_1 больше верного отсчета O на угол ε , а отсчет M_2 меньше верного отсчета на угол ε .

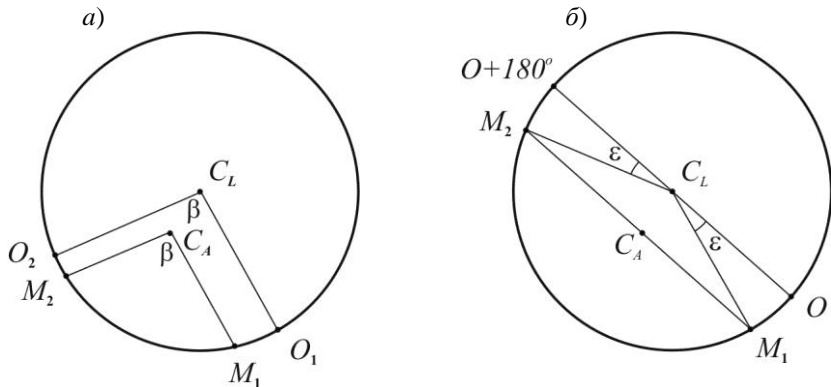


Рисунок 4. Эксцентриситет алидады: *a* – влияние на результат измерения угла; *б* – исключение влияния; C_L – центр лимба; C_A – ось вращения алидады.

Для исключения погрешности эксцентриситета горизонтальные углы измеряют при двух положениях вертикального круга – круг слева и круг справа. При этом отсчётное устройство обеспечивает взятие отсчетов на противоположащих частях лимба. Среднее из результатов, полученных при круге слева и круге справа, свободно от ошибки эксцентриситета.

Высокоточные теодолиты имеют двухсторонние отсчетные устройства, обеспечивающие одновременное взятие отсчетов по противоположным частям лимба.

Уровни служат для приведения осей и плоскостей приборов в горизонтальное или вертикальное положение. По конструкции они бывают цилиндрические и круглые.

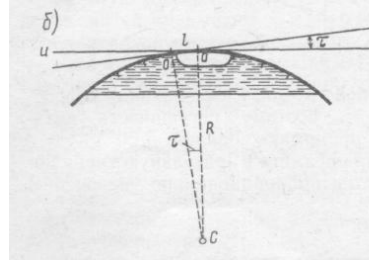
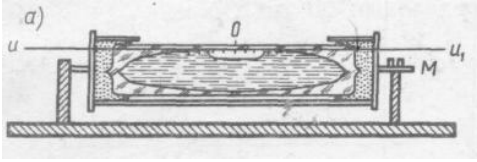


Рисунок 5. Цилиндрический уровень:
a – общий вид; *б* – цена деления уровня.

Цилиндрический уровень (рис. 5) состоит из стеклянной ампулы, верхняя внутренняя поверхность которой отшлифована по дуге окружности определённого радиуса. При изготовлении уровня её заполняют горячим эфиром или спиртом и запаивают. При охлаждении в ампуле образуется небольшое пространство, заполненное парами жидкости и называемое пузырьком уровня. Ампула помещается в металлическую оправу, снабжённую исправительными винтами для регулировки положения уровня (на рис. 5, *a* – винт *M*). На внешней поверхности ампулы нанесена шкала со штрихами через 2 мм. Точка в середине шкалы называется нуль-пунктом уровня. Касательная к внутренней поверхности ампулы в нуль-пункте называется осью уровня. Пузырёк уровня занимает в ампуле наивысшее положение, поэтому, когда его концы расположены симметрично относительно нуль-пункта, ось уровня горизонтальна.

Центральный угол τ (рис. 5, *б*), соответствующий одному делению шкалы, называется ценой деления уровня. Цена деления уровня, выраженная в секундах, определяется по формуле

$$\tau = \frac{l}{R} \rho, \quad (2)$$

где l – длина деления шкалы; R – радиус внутренней поверхности ампулы; ρ – число секунд в радиане. В разных типах теодолита цена деления цилиндрического уровня бывает от 15" до 60".

У круглого уровня (рис. 6) внутренняя поверхность верхней стеклянной части ампулы имеет сферическую поверхность. Шкала уровня имеет вид окружностей с общим центром, который служит нуль-пунктом.

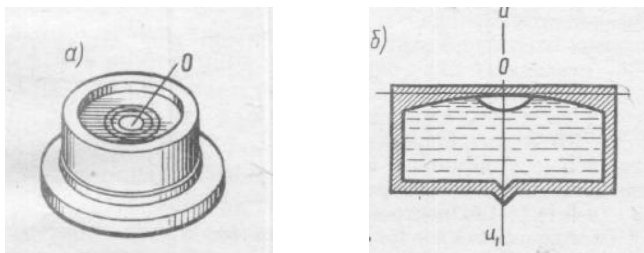


Рисунок 6. Круглый уровень:
 а – вид сверху; б –разрез и ось уровня

Нормаль к внутренней сферической поверхности ампулы в нуль-пункте называется осью круглого уровня. При расположении пузырька уровня в нуль-пункте ось уровня занимает отвесное положение. Цена деления круглого уровня бывает в пределах 3 – 15'. Круглые уровни служат для предварительной установки прибора в рабочее положение.

Разновидности теодолитов. В зависимости от точности теодолиты подразделяют на высокоточные (Т1), точные (Т2, Т5) и технические (Т15, Т30, Т60). Цифрами здесь указана точность измерения горизонтального угла одним приемом в лабораторных условиях, выраженная в секундах.

Различаются теодолиты и по конструкции.

Так, для измерения вертикальных углов точные теодолиты снабжены уровнем при вертикальном круге. У технических теодолитов такого уровня нет, его роль выполняет уровень при алидаде горизонтального круга. Есть теодолиты, в которых уровень при вертикальном круге заменен автоматическим компенсатором углов наклона (теодолиты Т5К, Т15К).

Теодолиты бывают с трубами прямого и обратного изображения. В первом случае в шифр теодолита добавляют букву П (Т5КП, Т15КП, Т15МКП). Маркшейдерские теодолиты (Т30М, Т15М), предназначенные для подземных работ, где возможно наличие взрывоопасного газа метана, изготавливают в специальном исполнении.

Электронные теодолиты (например, Т5Э) обеспечивают автоматическое считывание отсчетов по горизонтальному и вертикальному кругам. Угломерная часть электронного теодолита представляет собой растровый датчик накопительного типа. Датчиком угла служит стеклянный круг с нанесенным на него штрих-кодом. Сигнал, прочитанный фотоприемником, поступает в электронную часть датчика угла,

обрабатывается и выводится в градусной мере на дисплей и в память прибора. Наличие двухосевого компенсатора обеспечивает автоматический ввод поправок за наклон в отсчеты по горизонтальному и вертикальному кругам.

Электронный теодолит является важной частью современного универсального прибора – электронного тахеометра.

Теодолит – геодезический прибор для измерения на местности горизонтальных и вертикальных углов посредством оптических систем, лимбов и отсчетных устройств.

Основными частями теодолита являются: лимб, алидада, зрительная труба, уровни, вертикальный круг, трегер, штатив.

Лимб – угломерный круг с делением от 0° до 360° .

Цена деления лимба – величина центрального угла, опирающегося на дугу, соответствующую наименьшему делению лимба.

Алидада – подвижная часть теодолита, несущая систему отсчитывания по лимбу.

Зрительная труба – служит для визирования на наблюдаемые предметы, крепится на подставках алидадной части инструмента.

Уровни – служат для приведения осей инструмента в горизонтальное или вертикальное положение. Бывают цилиндрические и круглые, состоят из ампулы, оправы и регулировочного приспособления.

Нуль-пункт уровня – точка в середине шкалы ампулы.

Система осей теодолита – обеспечивает вращение алидадной части вокруг вертикальной оси.

Вертикальный круг – служит для измерения вертикальных углов.

Трегер – подставка с тремя подъемными винтами.

Винты – закрепительные и микрометричные (наводящие). Служат для фиксации отдельных частей теодолита: трубы, алидады, лимба.

Сетка нитей – взаимно перпендикулярные штрихи, нанесенные на стеклянную пластинку.

Биссектор – две вертикальные близко расположенные параллельные линии сетки нитей.

Штатив – приспособление в виде треноги для крепления теодолита в процессе работы. Укомплектован нитяным отвесом и станковым винтом.

Исследование теодолита – это комплекс действий с целью установления качества изготовления и сборки как отдельных частей, так и всего инструмента в целом и правильности их взаимодействия.

Проверки теодолита – это комплекс действий по проверке соответствующих геометрических и оптико-механических условий. Выполняются в определенной последовательности.

Юстировка теодолита – это исправление инструмента посредством юстировочных (исправительных) винтов.

Основные оси теодолита:

1. Визирная ось (VV') – мнимая линия, соединяющая перекрестие сетки нитей и оптический центр объектива.

2. Ось цилиндрического уровня при алидаде горизонтального круга (UU') – это касательная к дуге продольного сечения внутренней поверхности ампулы в нуль-пункте.

3. Ось вращения алидады горизонтального круга (ZZ') – основная ось, около которой осуществляется поворот прибора в горизонтальной плоскости.

4. Ось вращения зрительной трубы теодолита (HH') – мнимая линия, вокруг которой происходит вращение зрительной трубы.

Расположение основных осей теодолита приведено на рис. 7.

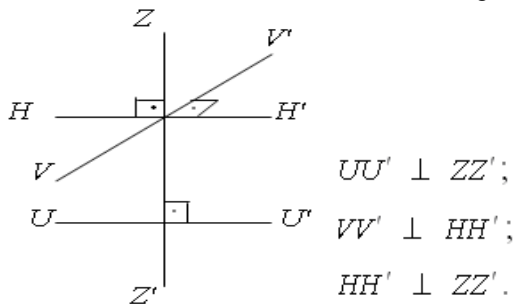


Рисунок 7. Схематическое расположение основных осей теодолита
Геометрические условия основных осей теодолита

Коллимационная плоскость – плоскость, образуемая визирной осью зрительной трубы при вращении ее вокруг горизонтальной оси.

Коллимационная ошибка (с) – угол между фактическим и теоретическим положением визирной оси, которую вычисляют по формуле

$$c = \frac{КП - КЛ \pm 180^\circ}{2},$$

(3)

где КЛ, КП – отсчеты по горизонтальному кругу на хорошо видимую, четко очерченную цель при двух положениях вертикального круга.

Основное условие вертикального круга теодолита заключается в том, чтобы визирная ось зрительной трубы была параллельна оси цилиндрического уровня при алидаде вертикального круга, когда отсчет на этом круге равен нулю.

Место нуля (МО) – угол, образованный не параллельностью визирной оси и оси уровня при алидаде вертикального круга. Вычисляют по формуле для теодолита 2Т30

$$МО = \frac{КЛ + КП}{2},$$

(4)

где КЛ, КП – отсчеты по вертикальному кругу на хорошо видимую, четко очерченную цель при двух положениях вертикального круга.

Угол наклона (v) – угол между горизонтальной плоскостью и направлением визирной линии трубы.

Угол наклона (v) для теодолита 2Т30 вычисляют по формулам

$$v = КЛ - МО;$$

(5)

$$v = МО - КП,$$

(6)

где МО – значение места нуля. Если $МО \leq 2t$, где t – точность инструмента, то $v = КЛ$;

КЛ, КП – отсчеты по вертикальному кругу.

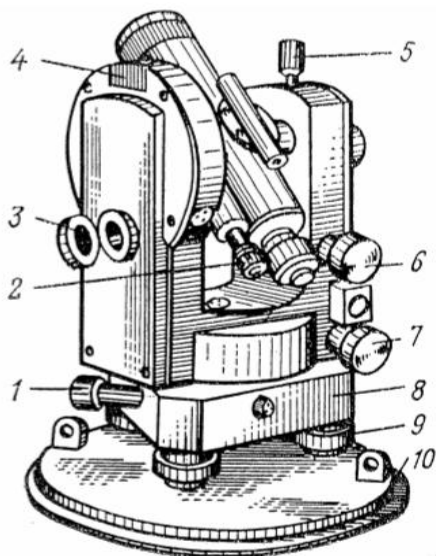


Рисунок 8. Теодолит Т30:
 1 – наводящий (микрометричный) винт горизонтального круга;
 2 – окуляр микроскопа;
 3 – зеркало подсветки;
 4 – посадочный паз для буссоли;
 5 – закрепительный винт зрительной трубы;
 6 – наводящий (микрометричный) винт зрительной трубы;
 7 – наводящий (микрометричный) винт алидады;
 8 – трегер (подставка);
 9 – подъемный винт;
 10 – крышка.

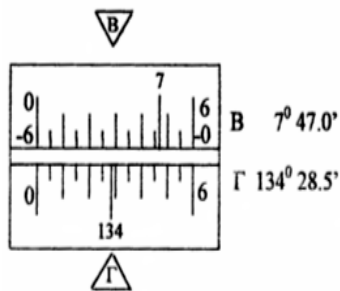
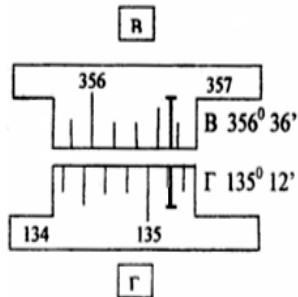


Рисунок 9. Поле зрения микроскопа теодолита 2Т30.

Порядок выполнения работы:

- 1 Дать характеристику теодолиту.
- 2 Изучить устройство теодолита.
- 3 Определить цену деления шкалы.
- 4 Навести зрительную трубу на точки и взять отсчеты.

Ход работы:

1. Отстегните ремень, стягивающий ножки штатива, и отрегулируйте их длину.

2. Поставьте штатив над точкой так, чтобы плоскость его головки расположилась горизонтально, а высота соответствовала росту наблюдателя.

3. Закрепите теодолит на штативе и подвесьте на крючок станového винта отвес.

4. Откройте замки футляра, оттянув пружины – фиксаторы и, повернув рукоятки замков по направлению стрелок, снимите футляр.

5. Отрегулируйте длину нити отвеса, перемещением планки вдоль нити.

6. Перемещением теодолита по плоскости головки штатива совместите острие отвеса с точкой местности и закрепите теодолит станovým винтом.

7. Подъёмными винтами подставки установите уровень в «ноль – пункт».

8. Наведите зрительную трубу с помощью визира на заданную точку, закрепите лимб, алидаду и зрительную трубу.

9. При необходимости наведите резкость сетки нитей диоптрийным кольцом, и резкость на точку кремальерой.

10. Для точного наведения точки на крест сетки нитей воспользуйтесь наводящими винтами.

11. Снимите отсчёт по микроскопу.

Форма представления результата:

Предоставить отчет по работе в тетради для лабораторных работ и устная защита работы.

Тема 2.2. Поверки теодолита
Лабораторное занятие № 2. Поверки теодолита

Цель: Научиться выполнять поверки теодолита 2Т30П.

Выполнив работу, Вы будете:

уметь:

- пользоваться приборами и инструментами, используемыми при измерении линий, углов и отметок точек

Материальное обеспечение:

станция, штатив, теодолит, закрепительный винт теодолита, опорные точки, линейка, методические указания, опорные плакаты.

Задание:

1 Выполнить поверки теодолита.

Краткие теоретические сведения:

К основным поверкам теодолитов относится установление выполнения следующих условий.

Условие 1. Ось цилиндрического уровня при алидаде горизонтального круга должна быть перпендикулярна к оси вращения теодолита.

Условие 2. Вертикальный штрих сетки нитей должен находиться в вертикальной (коллимационной) плоскости.

Условие 3. Место нуля вертикального круга должно быть близким к нулю и постоянным.

Условие 4. Визирная ось зрительной трубы должна быть перпендикулярна к горизонтальной оси ее вращения.

Условие 5. Горизонтальная ось вращения зрительной трубы должна быть перпендикулярна к вертикальной оси вращения теодолита.

Установление выполнения указанных выше условий называют поверкой.

Условие 1 проверяют в начале каждого рабочего дня, а также при необходимости и в течение рабочего дня. При использовании теодолита для *ориентировки* или при *разбивочных работах* на монтажных горизонтах – на каждой станции.

Условие 2 проверяют перед выполнением *разбивочных работ*, при *створных измерениях*, при выполнении *ориентировок*, перед измерениями в ходах *съёмочного обоснования* и др.

Условие 3 проверяют перед измерениями углов наклона (*тригонометрическое нивелирование*), перед *ориентировками*, при визировании на близкие цели.

Условие 4 проверяют одновременно с проверкой условия 3 перед выполнением указанных выше работ.

Условие 5 проверяют периодически в соответствии с инструкцией по эксплуатации прибора, но не реже одного раза в 2 месяца, а также, после известных наблюдателю механических воздействий, происшедших во время работы с теодолитом, либо во время его транспортировки или хранения. Перед поверками теодолит необходимо установить в рабочее положение. Поскольку измерение горизонтальных углов при указанных поверках не производится, то центрирование теодолита не выполняют.

Перед выполнением любой поверки (2, 3, 4,5) поверка условия 1 обязательна.

Поверка 1. (Выполнение условия 1). *Ось цилиндрического уровня на алидаде горизонтального круга должна быть перпендикулярна к оси вращения алидады.*

1. Установить ось цилиндрического уровня при алидаде горизонтального круга по направлению на два любых подъемных винта подставки (рис. 10). Вращением этих винтов в противоположные стороны привести пузырек уровня точно на середину.

2. Повернуть колонку на 180° (это можно выполнить «на глаз» по симметрии частей колонки, либо по отсчетам шкалы горизонтального круга). Если пузырек уровня отклонился не более чем на два деления ампулы, то условие считают выполненным. В этом случае поверку следует проконтролировать по двум другим подъемным винтам подставки.

3. Если пузырек уровня отклонился более чем на два деления, то половину этого отклонения следует исправить подъемными винтами подставки, вращая их одновременно в противоположные стороны, а другую половину – юстировочными винтами уровня, перемещая его хвостовик вверх или вниз, в зависимости от положения пузырька.

После выполнения юстировки поверку повторяют на других подъемных винтах.

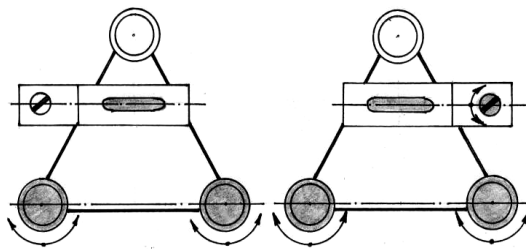


Рисунок 10. Первая поверка теодолита

Юстировочные винты уровня находятся на одном из его концов. Ими зажат хвостовик уровня. Кроме того, многие уровни снабжены и боковыми юстировочными винтами. При выполнении юстировки необходимо слегка ослабить боковые юстировочные винты, а затем отпустить один из юстировочных винтов и подкрутить второй. Этим обеспечивается жесткое

положение хвостовика после выполнения каждого шага юстировки. После выполнения поверки и юстировки боковые винты уровня следует снова зажать.

Часто встречаются случаи, когда после выполнения п. 2 поверки пузырек полностью уходит в один из концов ампулы, т.е. ось уровня весьма заметно отклонена от горизонтального положения. В такой ситуации не регистрируется величина полного отклонения пузырька. Для оценки полного отклонения пузырька необходимо подъемными винтами привести пузырек уровня на середину, при этом следует стараться поворачивать оба винта на один и тот же угол и считать число n таких поворотов. После этого надо вернуть пузырек назад на половину ($n/2$) таких же оборотов подъемных винтов, а юстировочными винтами уровня привести пузырек на середину ампулы. Такие действия выполняют до тех пор, пока исправляемое положение пузырька уровня не достигнет регистрируемой по ампуле величины.

Поверка 2. (Выполнение условия 2).

Визирная ось трубы должна быть перпендикулярна к оси вращения трубы.

Если визирная ось перпендикулярна к оси вращения трубы, то отсчёты по горизонтальному кругу при разных положениях вертикального круга (круг слева и круг справа) и наведении на одну и ту же точку будут различаться ровно на 180° . Если разность отчетов отличается от 180° , то ось вращения трубы не перпендикулярна к визирной оси (рис. 11). При этом соответствующие отсчёты Л и П отличаются от правильных значений на одинаковую величину c , получившую название коллимационной ошибки.

При выполнении поверки визируют на удалённую точку при двух положениях круга и берут отсчёты Л и П. Вычисляют коллимационную погрешность $c = (Л - П \pm 180^\circ) / 2$, которая не должна превышать двойной точности теодолита.

Если коллимационная погрешность велика, то наводящим винтом алидады устанавливают на горизонтальном круге верный отсчёт, равный $(Л - c)$ или $(П + c)$. При этом центр сетки нитей сместится с изображения точки. Отвинчивают колпачок, закрывающий винты сетки нитей, ослабляют один из вертикальных исправительных винтов, и, действуя горизонтальными исправительными винтами, совмещают центр сетки нитей с изображением точки. Закрепив ослабленные винты, поверку повторяют.

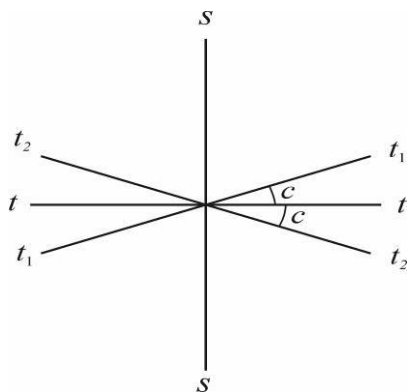


Рисунок 11.
 Проверка визирной
 оси: ss – визирная
 ось; tt – верное
 положение оси
 вращения трубы;
 t_1t_1, t_2t_2
 –положение оси
 вращения трубы
 при круге право и
 круге лево.

Проверка 3. (Выполнение условия 3).

1. На местности выбирают несколько (3 – 4) точек примерно на горизонте прибора и определяют по всем выбранным направлениям значения места нуля (MO) вертикального круга.

Если колебания MO превышают допустимую величину, а также само значение MO существенно больше 0, то условие 3 считают не выполненным.

Значительные колебания MO говорят о неисправности теодолита, либо системы вертикального круга. Исследование неисправности и ремонт производится только в специализированной мастерской.

Если колебания MO допустимы, но величина MO больше 0, то обычно выполняют исправление MO .

Если значение MO большое, но стабильное, то, вообще говоря, можно пользоваться и этим значением. Но удобнее, когда оно близко к 0, в этом случае угол наклона примерно равен отсчету по вертикальному кругу при КЛ.

2. У теодолитов Т30 наводящим винтом зрительной трубы устанавливают значение полученного угла наклона (при этом пузырек цилиндрического уровня при алидаде горизонтального круга должен находиться в середине ампулы), а затем вертикальными юстировочными винтами сетки нитей перемещают изображение точки на горизонтальную нить сетки, либо в ее центр.

У теодолитов Т15 устанавливают изображение точки в центр сетки нитей, а установочным винтом цилиндрического уровня алидады вертикального круга устанавливают отсчет, соответствующий измеренному

углу наклона. В этом случае пузырек уровня алидады вертикального круга отклонится от среднего положения. Тогда юстировочными винтами уровня его необходимо вернуть в центр ампулы.

Проверку необходимо повторить по другой точке.

Проверка 4. (Определение коллимационной погрешности c).

1. Выполнить визирование вертикальной нитью при двух положениях круга ($КП_1$ и $КЛ_1$) на удаленную точку, находящуюся примерно на горизонте прибора.

2. У теодолита Т30 ослабить зажимной винт подставки наводящего устройства и повернуть горизонтальный круг на 180° . Затем этот винт зажать и повернуть колонку в первоначальное положение.

У теодолита Т15 поворот горизонтального круга на 180° осуществляется с помощью куркового зажима.

3. Выполнить п.1 для той же точки и получить отсчеты $КП_2$ и $КЛ_2$.

Значение коллимационной погрешности получают по формуле:

$$c = 0,5 [(КП_1 - КЛ_1 \pm 180^\circ) + (КП_2 - КЛ_2 \pm 180^\circ)] \quad (7)$$

Если значение коллимационной погрешности превышает допустимую величину (для Т30 – $1'$, Т15 – $0,5'$), то выполняют юстировку.

4. Вычисляют правильный отсчет a на точку:

$$a = 0,5 (КП_2 + КЛ_2 \pm 180^\circ) \quad (8)$$

5. Наводящим винтом алидады горизонтального круга устанавливают правильный отсчет на лимбе ГК. При этом изображение точки сместится вбок с центра сетки нитей (с вертикальной нити) на величину c .

6. Боковыми юстировочными винтами сетки нитей совместить ее центр (или вертикальную нить) с изображением точки.

Проверку необходимо повторить по другой точке.

Проверка 5. (Выполнение условия 5). *Ось вращения трубы должна быть перпендикулярна к оси вращения алидады.*

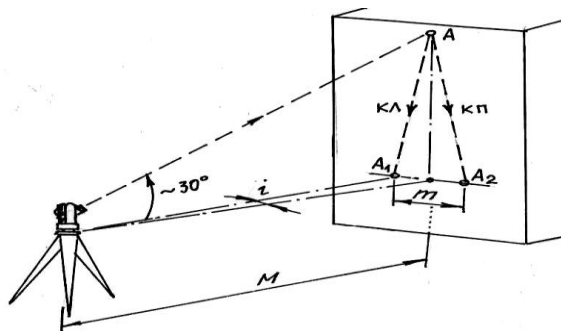


Рисунок 12. Пятая проверка теодолита.

1. Теодолит установить недалеко от высокого объекта (например, стены здания). В верхней части стены выбрать какую-либо заметную точку так, чтобы визирувание на нее производилось при наклоне визирной оси к горизонту примерно на 30° (рис. 12).

2. При КП и КЛ визируют на точку и сносят ее изображение на стену примерно на уровень высоты прибора. В этом месте лучше закрепить лист бумаги. Положение спроецированной точки на листе бумаги отмечают и измеряют между полученными метками расстояние m (в мм).

3. Вычисляют угловую погрешность

$$i = \frac{m}{2M} \rho', \quad (9)$$

где M – расстояние от теодолита до стены (переведенное в мм);
 $\rho' = 3438'$.

Предельная величина угла i не должна быть больше $0,5'$. При значениях указанного угла больших $0,5'$ исправление производят в мастерской.

Проверка сетки нитей. *Вертикальный штрих сетки нитей должен быть перпендикулярен к оси вращения зрительной трубы.*

Наводят вертикальный штрих сетки нитей на точку и наводящим винтом трубы изменяют ее наклон. Если изображение точки не скользит по штриху, сетку нитей надо повернуть. Для этого поворачивают корпус окуляра, ослабив четыре винта его крепления к зрительной трубе (рис. 13).

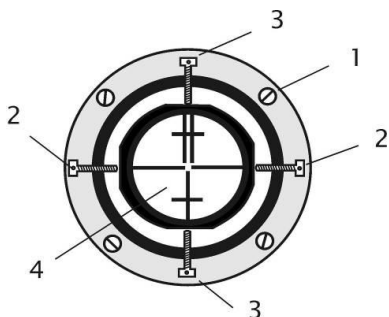


Рисунок 13. Крепление сетки нитей:
1 – крепёжный винт окуляра; 2, 3 – горизонтальные и вертикальные исправительные винты сетки нитей; 4 – сетка нитей.

Проверка теодолита.

– Ось цилиндрического уровня при амплитуде горизонтального круга должна быть перпендикулярна оси теодолита (проверка уровня);

– Визирная ось трубы должна быть перпендикулярна к горизонтальной оси теодолита (вычисление коллимационной погрешности):

$C = 0,25[(Л1-П1 \pm 180^0) + (Л2-П2 \pm 180^0)]$, где C – коллимационная погрешность.

Таблица 1.

Обозначения	Результаты
Л1	209 ⁰ 22'
П1	29 ⁰ 18'
Л1-П1±180 ⁰	+4'
Л2	29 ⁰ 24'
П2	209 ⁰ 20'
Л2-П2±180 ⁰	+4'
C	+2'

$$C = +2'$$

– Горизонтальная ось теодолита должна быть перпендикулярна к вертикальной оси;

– Место нуля (МО):

Таблица 2.

№№ точек	КП КЛ	Отсчеты по ГК	Разность отсчетов	Среднее значение угла	Отсчеты по ВК
1		60 ⁰ 09'			-5 ⁰ 02'
	КП		2 ⁰ 23'		
2		62 ⁰ 32'			16 ⁰ 11'

				2°30'30"	
2		242°09'			5°06'
	КЛ		2°38'		
1		244°47'			-16°04'

$$MO = (16^{\circ}11' + [-5^{\circ}06']) + (5^{\circ}06' + [-16^{\circ}04'])/2 = 5^{\circ}30''$$

$$V_1 = 62^{\circ}32' - 60^{\circ}09' = 2^{\circ}23'$$

$$V_2 = 244^{\circ}47' - 242^{\circ}09' = 2^{\circ}38', \text{ где } V_{1,2} - \text{ значение углов наклона.}$$

Ход работы:

Выполнение поверок. Оформление материала. Выводы.

Порядок выполнения работы:

1 Первая поверка теодолита:

определение, рисунок, результат, вывод.

2 Вторая поверка теодолита:

определение, рисунок, результат, вывод.

3 Третья поверка теодолита:

определение, рисунок, результат, вывод.

4 Четвертая поверка теодолита:

определение, рисунок, результат, вывод.

Ход работы:

Выполнение поверок. Оформление материала. Выводы.

Форма представления результата: Предоставить отчет по работе в тетради для лабораторных работ и устная защита работы.

Тема 2.3. Измерение углов Лабораторное занятие №3: Измерение углов

Цель работы: Научиться теодолитом измерять углы.

Выполнив работу, Вы будете:

уметь:

- пользоваться приборами и инструментами, используемыми при измерении линий, углов и отметок точек.

Материальное обеспечение:

Станция, штатив, теодолит, бленда, закрепительный винт теодолита, опорные точки, линейка, методические указания, опорные плакаты.

Задание:

- 1 Измерять горизонтальный угол по индивидуальным заданиям.
- 2 Измерять магнитный азимут по индивидуальным заданиям.
- 3 Измерять вертикальные углы по индивидуальным заданиям.

Краткие теоретические сведения

Горизонтальным углом называют проекцию β пространственного угла $\angle CAB$ (рис. 14) на горизонтальную плоскость P . Для измерения горизонтального угла, образуемого направлениями AC и AB , необходимо круг с делениями расположить горизонтально, совместив его центр с отвесной линией AA' , проходящей через вершину угла A , и определить число делений круга между проекциями направлений AC и AB на плоскость круга.

Вертикальные углы – это углы, расположенные в вертикальной плоскости (рис. 15). *Углом наклона* линии называют угол v между направлением линии и её проекцией на горизонтальную плоскость. Углы наклона выше горизонта – положительные, ниже горизонта – отрицательные. **Зенитное расстояние** – угол z между направлением в зенит и направлением линии.

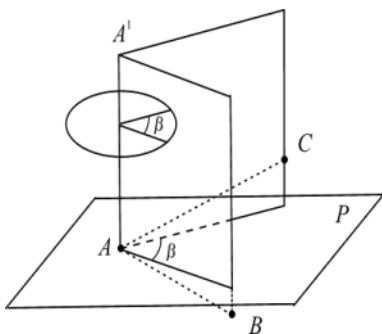


Рисунок 14.
Горизонтальный угол

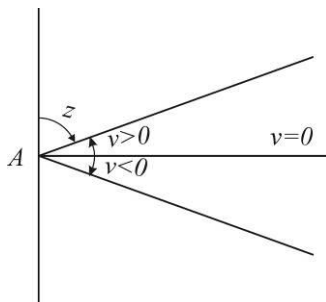


Рисунок 15.
Вертикальные углы

Горизонтальные и вертикальные углы измеряют теодолитами.

Измерение горизонтальных углов. Измерение горизонтального угла выполняют способом приемов. При измерении нескольких углов, имеющих общую вершину, применяют способ круговых приемов. Работу

начинают с установки теодолита над центром знака (например, колышка), закрепляющим вершину угла, и визирных целей (вех, специальных марок на штативах) на концах сторон угла.

Установка теодолита в рабочее положение состоит из центрирования прибора, горизонтирования его и фокусирования зрительной трубы.

Центрирование выполняют с помощью отвеса. Устанавливают штатив над колышком так, чтобы плоскость его головки была горизонтальна, а высота соответствовала росту наблюдателя. Закрепляют теодолит на штативе, подвешивают отвес на крючке станкового винта и, ослабив его, перемещают теодолит по головке штатива до совмещения острия отвеса с центром колышка. Точность центрирования нитяным отвесом 3 – 5 мм.

Пользуясь оптическим центриром, теодолита (если такой у теодолита имеется), сначала надо выполнить горизонтирование, а затем центрирование. Точность центрирования оптическим центриром 1 – 2 мм.

Горизонтирование теодолита выполняют в следующем порядке. Поворачивая алидаду, устанавливают ее уровень по направлению двух подъемных винтов, и, вращая их в разные стороны, приводят пузырёк уровня в нуль-пункт. Затем поворачивают алидаду на 90° и третьим подъёмным винтом снова приводят пузырёк в нуль-пункт.

Фокусирование зрительной трубы выполняют “по глазу” и “по предмету”. Фокусируя “по глазу”, вращением диоптрийного кольца окуляра добиваются четкого изображения сетки нитей. Фокусируя “по предмету”, вращая рукоятку кремальеры, добиваются четкого изображения наблюдаемого предмета. Фокусирование должно быть выполнено так, чтобы при покачивании головы наблюдателя изображение не перемещалось относительно штрихов сетки нитей.

Измерение угла способом приемов. Прием состоит из двух полуприемов. **Первый полуприем** выполняют при положении вертикального круга слева от зрительной трубы. Закрепив лимб и открепив алидаду, наводят зрительную трубу на правую визирную цель. После того как наблюдаемый знак попал в поле зрения трубы, зажимают закрепительные винты алидады и зрительной трубы и, действуя наводящими винтами алидады и трубы, наводят центр сетки нитей на изображение знака и берут отсчёт по горизонтальному кругу. Затем, открепив трубу и алидаду, наводят трубу на левую визирную цель и берут второй отсчёт. Разность первого и второго отсчётов даёт величину

измеряемого угла. Если первый отсчёт оказался меньше второго, то к нему прибавляют 360° .

Второй полуприем выполняют при положении вертикального круга справа, для чего переводят трубу через зенит. Чтобы отсчёты отличались от взятых в первом полуприеме, смещают лимб на несколько градусов. Затем измерения выполняют в той же последовательности, как в первом полуприеме.

Если результаты измерения угла в полуприёмах различаются не более двойной точности прибора (то есть $1'$ для теодолита Т30), вычисляют среднее, которое и принимают за окончательный результат.

Понятие об измерении способом круговых приемов нескольких углов, имеющих общую вершину. Одно из направлений принимают за начальное. Поочередно, по ходу часовой стрелки, при круге слева наводят трубу на все визирные цели и берут отсчеты. Последнее наведение вновь делают на начальное направление. Затем, переведя трубу через зенит, вновь наблюдают все направления, но в обратном порядке – против часовой стрелки. Из отсчетов при круге слева и круге справа находят средние и вычитают из них среднее значение начального направления. Получают список направлений – углов, отсчитываемых от начального направления.

Измерение вертикальных углов. Для измерения вертикальных углов служит вертикальный круг теодолита, жестко укрепленный на оси зрительной трубы и вращающийся вместе с ней. В точных теодолитах соосно с вертикальным кругом крепится алидада вертикального круга с отсчетным устройством и собственным уровнем или компенсатором углов наклона, его заменяющим.

В теодолитах Т30 отсчетное устройство вертикального круга укреплено неподвижно в стойке теодолита, а его уровнем служит уровень при алидаде горизонтального круга. При измерении вертикального угла пузырек уровня приводят в нуль-пункт подъемными винтами подставки. Вертикальные круги разных типов теодолитов оцифрованы различно, отчего различаются формулы вычисления вертикальных углов по полученным в ходе измерений отсчетам. Рассмотрим измерение углов наклона теодолитом Т30. Отсчет при трубе, расположенной горизонтально, и пузырьке уровня в нуль-пункте называется *местом нуля вертикального круга* (M_0). Для измерения вертикального угла наводят трубу на визирную цель при двух положениях вертикального круга (слева и справа) и, приводя каждый раз пузырек уровня в нуль-пункт, берут отсчеты по вертикальному кругу: Л (лево) и П (право).

Очевидно, что угол наклона равен разности отсчетов при трубе, наведенной на цель и при трубе, расположенной горизонтально. Поэтому для круга слева напишем:

$$v = Л - М0. \quad (10)$$

Аналогично, учитывая оцифровку вертикального круга Т30, где при круге справа отсчеты сопровождаются противоположным знаком (положительные углы знаком минус и наоборот), напишем:

$$v = М0 - П \quad (11)$$

Из формул (10) и (11) находим формулы угла наклона и места нуля.

$$v = \frac{Л - П}{2} ;$$

$$М0 = \frac{Л + П}{2} . \quad (12)$$

В ряде случаев, определяя углы наклона, ограничиваются измерениями при одном положении вертикального круга (слева или справа). Тогда пользуются формулой (10) или (11), для чего предварительно необходимо определить место нуля, измерив какой-нибудь угол при двух положениях вертикального круга и вычислив место нуля по формуле (12).

Вычисления по формулам (10) – (11) упрощаются, когда $М0=0$. Поэтому, если место нуля велико, его исправляют. При круге слева и пузырьке уровня в нуль-пункте наводят трубу на точку, по которой определяли место нуля. Вращением наводящего винта трубы устанавливают на вертикальном круге отсчет, равный углу наклона v . При этом изображение точки сместится из центра сетки нитей. Действуя вертикальными исправительными винтами сетки нитей, смещают сетку так, чтобы изображение точки оказалось в центре сетки. Учитывая что теперь труба наведена на точку с углом наклона v , и отсчет по вертикальному кругу равен $Л = v$ из равенства (10) видим, что место нуля стало равно нулю $М0 = 0$.

Порядок выполнения работы:

1 Измерение горизонтального угла по индивидуальным заданиям.

2 Измерение магнитного азимута по индивидуальным заданиям.

3 Измерение вертикальных углов по индивидуальным заданиям.

Ход работы: Выполнение лабораторной работы по индивидуальным точкам. Оформление результатов. Вывод.

Форма представления результата:

Предоставить отчет по работе в тетради для лабораторных работ с расчетом вертикальных углов повышения и понижения.

Раздел 3. Понятие о геодезических съемках.

Тема 3.2. Камеральные работы при проложении теодолитного хода.

Практическое занятие № 2. Выполнить вычисление координат точек замкнутого теодолитного хода, используя данные исполнительной съемки по индивидуальным заданиям.

Цель работы: Заполнить ведомость вычисления координат.

Выполнив работу, Вы будете:

уметь:

- определять положение линий на местности
- решать задачи на масштабы
- решать прямую и обратную геодезическую задачу
- проводить камеральные работы по окончании теодолитной съемки и геометрического нивелирования.

Материальное обеспечение:

схемы, плакаты, таблицы, ведомости.

Задание:

1 Заполнить ведомость вычисления координат.

Порядок выполнения работы:

- 1 Угловая невязка.
- 2 Вычисление дирекционных углов.
- 3 Перевод дирекционных углов в румбы.
- 4 Вычисление приращений координат.
- 5 Определение линейных невязок.
- 6 Вычисление исправленных приращений координат.
- 7 Определение координат точек.

Вычисление координат точек замкнутого теодолитного хода, построение плана по координатам в масштабе 1:1000.

Плановая привязка здания 42х18 м.

Примечания.

1. На строительной площадке привязка теодолитного хода

производится к пунктам полигонометрических сетей, после чего определяются координаты этих точек.

2. При решении задачи необходимо воспользоваться рекомендуемым списком литературы.

Исходные данные

- Дирекционный угол D_{1-2} вычисляется по формуле:

$$\alpha_{1-2} = \frac{\text{№ шифра}}{10},$$

где числитель – три последних цифры шифра.

Например, студент имеет номер шифра 125, тогда

$$\alpha_{1-2} = \frac{125}{10} = 12,5 = 12^{\circ}30'$$

- Внутренние измеренные углы полигона равны:

$$\beta_1 = 91^{\circ}12'$$

$$\beta_2 = 95^{\circ}15.5'$$

$$\beta_3 = 88^{\circ}18.5'$$

$$\beta_4 = 85^{\circ}15.5'$$

$$\sum \beta_{\text{изм}} = 360^{\circ}01,5'$$

- Горизонтальные проложения линий равны:

$$d_{1-2} = 98.30 \text{ м,}$$

$$d_{2-3} = 102.00 \text{ м,}$$

$$d_{3-4} = 110.00 \text{ м,}$$

$$d_{4-1} = 108.30 \text{ м}$$

- Координаты начальной точки 1 теодолитного хода равны:

$$X_1 = 0,00 \text{ м,} \quad y_1 = 0,00 \text{ м.}$$

Этапы решения.

1. Произвести увязку измеренных внутренних углов теодолитного хода с определенной фактической \square_{β} и допустимой $[\square_{\beta}]$ угловых невязок.
2. По исправленным углам и дирекционному углу \square_{1-2} вычислить последующие дирекционные углы и румбы сторон полигона.
3. Вычислить приращение координат ($\square_{x_{1-2}}$ $\square_{y_{1-2}}$ и т.д.).
4. Определить линейные невязки в приращениях координат.
5. Определить абсолютную невязку $\square_{\text{абс}}$.
6. Определить относительную невязку $\square_{\text{отн}}$ и сравнить ее с допустимой.
7. По заданным координатам исходной точки (x , y) вычислить координаты последующих точек теодолитного хода.

8. Построить по координатам план теодолитного хода в масштабе 1:1000 (на ватмане или миллиметровой бумаге).
9. Запроектировать здание 42x18 м и привязать его два угла к точкам теодолитного хода полярным способом.
10. Определить разбивочные данные линейные (S_1, S_2) и угловые (β_1, β_2) графическим способом.

Решение задач

Выписать в ведомость вычисление координат исходные данные (см. приложение 1);

А) измеренные углы ($\beta_1, \beta_2, \beta_3, \beta_4$) в графу 2.

Б) начальный дирекционный угол D_{1-2} – в графу 4;

В) горизонтальные проложения сторон полигона $d_{1-2}, d_{2-3}, d_{3-4}, d_{4-1}$ – в графу 6;

Г) координаты начальной точки x_1 и y_1 – в графы 11 и 12.

Производим увязку измеренных углов полигона.

Для замкнутого полигона теоретически сумма углов вычисляется по формуле $\sum \beta_{\text{теор}} = 180^\circ(n-2)$, где n – число углов в полигоне. В примере $n=4$, следовательно, $\sum \beta_{\text{теор}} = 180^\circ(4-2) = 360^\circ00'$. Но так как при измерении углов допускались некоторые погрешности, то фактически сумма $\sum \beta_{\text{изм}} \neq \sum \beta_{\text{теор}}$, а разница между $\sum \beta_{\text{изм}}$ и $\sum \beta_{\text{теор}}$ называется угловой невязкой.

Для данного примера:

$$\square_{\text{факт}} = \sum \beta_{\text{изм}} - \sum \beta_{\text{теор}} = 360^\circ01,5' - 360^\circ00' = +1,5'$$

Сравним полученную угловую невязку с допустимой, т.е.: $\square_{\text{факт}} \leq [\square_{\beta}]$, где $[\square_{\beta}] = \pm 1' \sqrt{n}$, где n – число вершин полигона. В данном случае $n = 4$, следовательно $[\square_{\beta}] = \pm 1' \sqrt{4} = \pm 2'00''$

Теперь следует сравнить полученную угловую невязку с допустимой:

$$\square_{\text{факт}} = \pm 1,5', [\square_{\beta}] = \pm 2'$$

Так как фактическая невязка получилась меньше допустимой, то это означает, что углы измерены верно.

Затем полученную угловую невязку следует распределить на измеренные углы с противоположным знаком так, чтобы ликвидировать десятые доли минут, при этом целые минуты разбрасываются на те вершины, которые заключены между наиболее короткими сторонами.

Вычисленные значения исправленных углов вписывают в графу 3.

$\sum \beta_{\text{испр}}$ должно быть равно 0.

По исходному дирекционному углу \square_{1-2} равному для данного примера $12^\circ30'$, вычисляют дирекционные углы последующих линий, пользуясь

формулой:

$$D_n = D_{n-1} + 180^\circ - \beta_n \text{ т.е.}$$

$$D_{2-3} = D_{1-2} + 180^\circ - \beta_2$$

$$D_{3-4} = D_{2-3} + 180^\circ - \beta_3$$

$$D_{4-1} = D_{3-4} + 180^\circ - \beta_4$$

Затем, для контроля вычислим $\alpha_{4-1} = \alpha_{3-4} + 180^\circ - \beta_1$

Если полученный при этом дирекционный угол будет равен исходному, то вычисление выполнено правильно.

Пример расчет дирекционных углов рассматриваемого варианта задачи

$$D_{1-2} = +12^\circ 30'$$

$$\underline{180^\circ 00'}$$

$$-192^\circ 30'$$

$$\underline{95^\circ 15' - \beta_2}$$

$$D_{2-3} = +97^\circ 15'$$

$$\underline{180^\circ 00'}$$

$$-277^\circ 15'$$

$$\underline{88^\circ 18' - \beta_3}$$

$$D_{3-4} = +188^\circ 57'$$

$$\underline{180^\circ 00'}$$

$$-368^\circ 57'$$

$$\underline{85^\circ 15' - \beta_4}$$

$$D_{4-1} = +283^\circ 42'$$

$$\underline{180^\circ 00'}$$

$$-463^\circ 42'$$

$$\underline{91^\circ 12' - \beta_1}$$

$$-372^\circ 30'$$

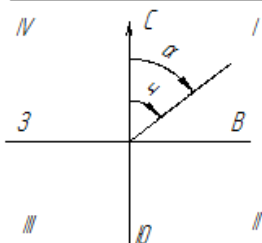
$$\underline{360^\circ 00'}$$

$$D_{1-2} = +12^\circ 30' \text{ – исходный дирекционный угол.}$$

Вычисленные дирекционные углы записывают в графу 4 (приложение 1).

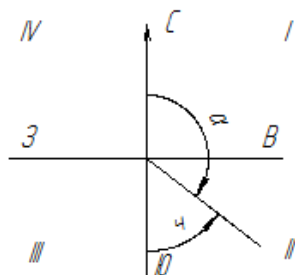
- Пользуясь формулами зависимости между дирекционными углами (азимутами) и румбами, вычисляем румбы линий:

I четверть $\varphi = D$ (румб северо-восточный)



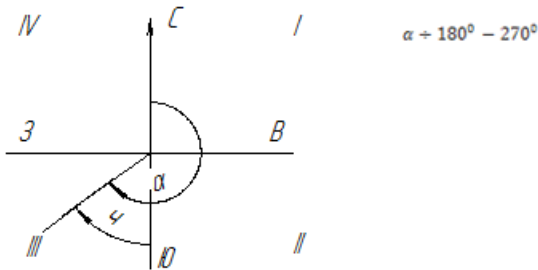
$$\alpha + 0^\circ - 90^\circ$$

II четверть $\varphi = 180^\circ - D$ (румб юго-восточный)

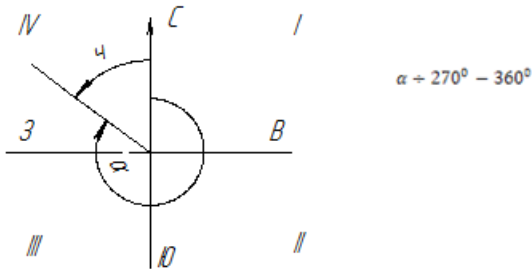


$$\alpha + 90^\circ - 180^\circ$$

III четверть $\varphi = D - 180^\circ$ (румб юго-западный)



IV четверть $\varphi = 360^\circ - D$ (румб северо-западный)



Для данного примера:

$$\varphi_{1-2} = D_{1-2} = \text{св}: 12^\circ 30'$$

$$\varphi_{2-3} = 180^\circ - D_{2-3} = 180^\circ 00' - 97^\circ 15' = \text{юв}: 82^\circ 45'$$

$$\varphi_{3-4} = D_{3-4} - 180^\circ = 188^\circ 57' - 180^\circ 00' = \text{юз}: 8^\circ 57'$$

$$\varphi_{4-1} = 360^\circ - D_{4-1} = 360^\circ 00' - 283^\circ 42' = \text{сз}: 76^\circ 18'$$

Полученные румбы записываются в графу 5 (приложение 1).

По дирекционным румбам и горизонтальным проложениям сторон полигона вычисляют приращение координат Δx и Δy , пользуясь формулами:

$$\Delta x = d \cos \varphi$$

$$\Delta y = d \sin \varphi,$$

где d – горизонтальное положение линий, φ – румб линий.

Полученные значения необходимо округлить до второго десятичного знака. Для вычисления приращений, кроме таблиц, можно пользоваться электрокалькуляторами, имеющими клавиши функций \sin и \cos . В этом случае необходимо производить преобразование минут в десятые доли

градуса. Например, $\Delta x = d \times \cos \alpha = 120 \times \cos 12^{\circ}30' = 120 \times \cos 12.5^{\circ}$.

Знаки приращений координат зависят от направления линий (т.е. от названия румбов) и определяются по следующей таблице:

Приращения	I четверть (св)	II четверть (юв)	III четверть (юз)	IV четверть (сз)
Δx	+	-	-	+
Δy	+	+	-	-

Для данного примера:

$$\Delta x_{1-2} = d_{1-2} \times \cos \alpha_{1-2} = 98,30 \times \cos 12^{\circ}30' = 98,30 \times 0,976296 = 95,97 \text{ м}$$

$$\Delta y_{1-2} = d_{1-2} \times \sin \alpha_{1-2} = 98,30 \times \sin 12^{\circ}30' = 98,30 \times 0,216439 = 21,25 \text{ м}$$

$$\Delta x_{2-3} = d_{2-3} \times \cos \alpha_{2-3} = 102,00 \times \cos 82^{\circ}45' = 102,00 \times 0,126199 = 12,87 \text{ м}$$

$$\Delta y_{2-3} = d_{2-3} \times \sin \alpha_{2-3} = 102,00 \times \sin 82^{\circ}45' = 102,00 \times 0,992005 = 101,18 \text{ м}$$

$$\Delta x_{3-4} = d_{3-4} \times \cos \alpha_{3-4} = 110,00 \times \cos 8^{\circ}57' = 110,00 \times 0,987825 = 108,66 \text{ м}$$

$$\Delta y_{3-4} = d_{3-4} \times \sin \alpha_{3-4} = 110,00 \times \sin 8^{\circ}57' = 110,00 \times 0,155572 = 17,12 \text{ м}$$

$$\Delta x_{4-1} = d_{4-1} \times \cos \alpha_{4-1} = 108,30 \times \cos 76^{\circ}18' = 108,30 \times 0,236838 = 25,65 \text{ м}$$

$$\Delta y_{4-1} = d_{4-1} \times \sin \alpha_{4-1} = 108,30 \times \sin 76^{\circ}18' = 108,30 \times 0,9715491 = 105,22 \text{ м}$$

Вычисленные и округленные значения приращений координат с соответствующими знаками записать в графу 7 и 8 (приложение 1).

Подсчитывают алгебраические суммы приращений:

$$\sum(\Delta x), \sum(-\Delta x) \text{ и } \sum(+\Delta y), \sum(-\Delta y)$$

Теоретическая сумма приращений координат в замкнутом полигоне должна равняться нулю:

$$\sum(\Delta x) = 0,$$

$$\sum(\Delta y) = 0$$

Но так как при измерении углов и сторон полигона допускались некоторые погрешности, то сумма вычисленных приращений не будет равной 0, а разница между вычисленной суммой приращений и теоретической называется линейной невязкой, т.е.:

$$\sum(\Delta x) = \Delta x; \sum(\Delta y) = \Delta y$$

где Δx – линейная невязка по оси абсцисс

Δy – линейная невязка по оси ординат

В данном случае имеем:

$$\Delta x = \sum(+\Delta x) + \sum(-\Delta x) = +121,62 - 121,53 = +0,09 \text{ м}$$

$$\Delta y = \sum(+\Delta y) + \sum(-\Delta y) = +122,43 - 122,34 = +0,09 \text{ м}$$

Полученные невязки записывают в приложение 1

Определить абсолютную линейную невязку по формуле:

$$f_{збс} = \sqrt{fx^2 + fy^2}$$

В данном примере имеем:

$$f_{збс} = \sqrt{(+0,09)^2 + (+0,09)^2} = 0,13 \text{ м}$$

Определить относительную невязку теодолитного хода по формуле:

$$f_{отн} = \frac{f_{збс}}{p},$$

где p – периметр замкнутого полигона $p = d_{1-2} + d_{2-3} + d_{3-4} + d_{4-1}$

В данном примере: $f_{отн} = \frac{0,13}{418,60} = \frac{1}{3220}$

Сравнивают полученную относительную невязку с допустимой

$$\frac{f_{отн}}{1} \leq \frac{[f]}{1}$$

где $[f] = \frac{1}{2000}$ – допустимая невязка. $\frac{1}{3220} \leq \frac{1}{2000}$

Относительная невязка получилась меньше допустимой, что и требовалось.

Вычисленные линейные невязки $\square x$, $\square y$ распределяем по приращениям с обратным знаком по формуле:

$$\Delta fx_{1-2} = \frac{fx}{p} d_{1-2}$$

$$\Delta fy_{1-2} = \frac{fy}{p} d_{1-2}$$

В данном примере:

$$\Delta fx_{1-2} = \frac{+0,09}{418,60} \times 98,30 = 0,0211345 = -0,02$$

$$\Delta fy_{1-2} = \frac{+0,09}{418,60} \times 98,30 = 0,0211345 = -0,02$$

Вычисленные невязки необходимо округлить до второго десятичного знака.

Остальные невязки вычисляют аналогично и записывают над приращениями в графы 7 и 8 (приложение 1).

Исправленные приращения $\square x$ и $\square y$ вычисляют по правилу: если знаки приращения и поправки одинаковые, то их складывают, если разные – вычитают. Вычисленные исправленные приращения записывают в графу 9 и 10 (приложение 1). Если сумма исправленных приращений в итоге равна нулю, то поправки вычислены верно. Вычисляем координаты точек теодолитного хода по формулам:

$$x_n = x_{n-1} \pm \square x, y_n = y_{n-1} \pm \square y$$

В данном примере:

$$x_2 = x_1 \pm \square x_{1-2} = 0,00 + (+95,95) = +95,95 \text{ м}$$

$$y_2 = y_1 \pm \square y_{1-2} = 0,00 + (+21,23) = +21,23 \text{ м}$$

$$x_3 = x_2 \pm \square x_{2-3} = +95,95 + (-12,90) = +83,05 \text{ м}$$

$$y_3 = y_2 \pm \square y_{2-3} = +21,23 + (+101,16) = +122,39 \text{ м}$$

$$x_4 = x_3 \pm \square x_{3-4} = +83,05 + (-108,68) = -25,63 \text{ м}$$

$$y_4 = y_3 \pm \square y_{3-4} = +122,39 + (-17,15) = -105,24 \text{ м}$$

Контроль:

$$x_1 = x_4 + \square x_{4-1} = -25,63 + (+25,63) = 0,00 \text{ м}$$

$$y_1 = y_4 + \square y_{4-1} = +105,24 + (-105,24) = 0,00 \text{ м}$$

Вычисленные координаты заносят в графу 11 и 12 (приложение 1)

Вычисление координат произведено верно, если в контрольном вычислении получается значения исходных координат (см. приложение 1). Ведомость вычисления координат оформить тушью или в карандаше в соответствии с приложением 1 на листе бумаги 20x30 см. Пользуясь значением вычисленных координат, следует нанести плановые точки на план масштаба 1:1000. Для этого необходимо на ватмане или миллиметровой бумаге вычертить координатную сетку со сторонами квадрата 5 см и произвести соответствующую оцифровку на осях x и y . Нанесенные на план точки необходимо соединить прямыми линиями и надписать значения румбов и горизонтальных проложений сторон полигона (см. приложение 2)

Примечания.

1. Линии координатной сетки наносить тонкими линиями зеленой или синей тушью.
2. Толщина линий теодолитного хода должна быть 1-2 мм.
3. Диаметр плановых точек 1,5 мм.

На план теодолитного хода в масштабе 1:1000 накладывается здание 42x18 м произвольно, две угловые точки которого привязываются к плановым точкам ближайшей стороны полигона полярным способом. Пользуясь поперечным масштабом, студент должен определить координаты углов здания и разбивочные данные S_1 , S_2 и β_1 , β_2 графическим способом.

$x_A = +75,00 \text{ м}$	$y_A = +40,00 \text{ м}$
$x_D = +33,00$	$y_D = +40,00$
$S_1 = 28,13 \text{ м}$	$S_2 = 51,86 \text{ м}$
$\beta_1 = 49^{\circ}07'$	$\beta_2 = 37^{\circ}59'$

Форма представления результата:

Предоставить заполненную ведомость вычисления координат.

ВЕДОМОСТЬ ВЫЧИСЛЕНИЯ КООРДИНАТ

№ точек	Измеренные углы	Исправленные углы	Дирекционные углы	Румбы	Гориз. пролож. линий	Приращения				Координаты	
						Вычисленные		Исправленные			
						Δx	Δy	Δx	Δy	x	y
<i>1</i>	<i>2</i>	<i>3</i>	<i>4</i>	<i>5</i>	<i>6</i>	<i>7</i>	<i>8</i>	<i>9</i>	<i>10</i>	<i>11</i>	<i>12</i>
1	91 ⁰ 12'	91 ⁰ 12'								0,00	0,00
			12 ⁰ 30'	св:12 ⁰ 30'	98,30	-0,02 +95,97	-0,02 +21,25	+95,95	+21,23		
2	-0,51 95 ⁰ 15,5'	95 ⁰ 15'								+95,95	+21,23
			97 ⁰ 15'	юв:8 ⁰ 2'45	102,00	-0,02 -12,87	-0,02 +101,13	-12,89	+101,15		
3	-0,51 88 ⁰ 18,5'	88 ⁰ 18'								+85,06	+122,39
			188 ⁰ 57'	юз:8 ⁰ 57'	110,00	-0,03 -108,66	-0,03 -17,12	-108,69	-17,15		
4	-0,51 85 ⁰ 15,5'	85 ⁰ 15'								-25,63	+105,24
			283 ⁰ 42'	сз:76 ⁰ 18'	108,30	-0,02 +25,65	-0,02 -105,22	+25,63	-105,24		

1									0,00	0,00
---	--	--	--	--	--	--	--	--	------	------

$$\sum \beta_{\text{изм}} = 360^0 01,15'$$

$$\sum = +121,58; \quad \sum = +122,39$$

$$\sum \beta_{\text{теор}} = 180^0 (n-2) = 360^0 00'$$

$$\square \beta = \sum \beta_{\text{изм}} - \sum \beta_{\text{теор}} = +1,5'$$

$$[\square \beta] = \pm 1 \cdot \sqrt{n} = \pm 2'$$

$$\square \beta \leq [\square \beta]$$

$$1,5' < 2'$$

Проверил

преподаватель:

$$P = 418,60;$$

$$\sum = +121,62;$$

$$\sum = +122,43;$$

$$\sum = -121,53; \quad \sum = -122,34; \quad \sum = +121,58; \quad \sum = -122,39$$

$$\square_x = +0,09; \quad \square_v = +0,09; \quad \square_x = 0,00; \quad \square_v = 0,00$$

$$\square_{\text{абс}} = \sqrt{fx^2 + fy^2} = \sqrt{(+0,09)^2 + (+0,09)^2} = 0,13$$

$$f_{\text{отн}} = \frac{f_{\text{абс}}}{p} = \frac{0,13}{418,60} = \frac{1}{3220} < \frac{1}{2000}$$

Выполнил студент:

Шифр

Дата

Раздел 3. Понятие о геодезических съемках.

Тема 3.2. Камеральные работы при проложении теодолитного хода.

Практическое занятие № 3. Построение координатной сетки, ее оцифровка, нанесение точек хода по координатам на план, определение графически координат углов здания.

Цель работы: Построить координатную сетку, нанести точки хода по координатам на план, определение графически координат углов здания.

Выполнив работу, Вы будете:

уметь:
уметь:
- определять положение линий на местности
- решать задачи на масштабы
- решать прямую и обратную геодезическую задачу
- проводить камеральные работы по окончании теодолитной съемки и геометрического нивелирования.

Материальное обеспечение:

схемы, плакаты, таблицы, ведомости.

Задание:

1 Построить координатную сетку.

Порядок выполнения работы:

- 1 Угловая невязка.
- 2 Вычисление дирекционных углов.
- 3 Перевод дирекционных углов в румбы.
- 4 Вычисление приращений координат.
- 5 Определение линейных невязок.
- 6 Вычисление исправленных приращений координат.
- 7 Определение координат точек.

Обработку полевых материалов начинают с проверки “Журнала измерения горизонтальных углов”, обработки линейных измерений и выписки данных в “Ведомость вычисления координат”. При этом значения углов округляют до десятых долей минут.

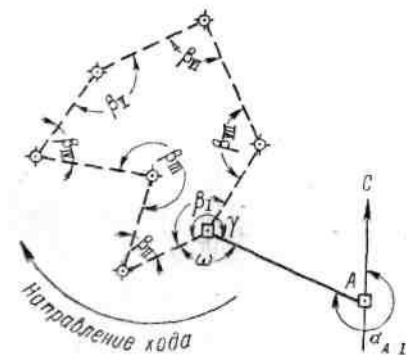


Рисунок 25

В ведомости последовательно выполняют описываемые ниже действия.

Вычисление угловой невязки

а). Подсчитывается сумма измеренных углов:

$$\Sigma\beta_{\text{изм}} = 899^{\circ} 58' 1'';$$

б). Определяется теоретическая сумма углов для замкнутого полигона по формуле

$$\Sigma\beta_{\text{теор}} = 180^{\circ} (n - 2),$$

где n - число углов.

Если $n = 7$, то

$$\Sigma\beta_{\text{теор}} = 180^{\circ} (7 - 2) = 900^{\circ} 00' 0'';$$

в). Полученная угловая невязка определяется по формуле

$$f_{\beta} = \Sigma\beta_{\text{изм}} - \Sigma\beta_{\text{теор}}$$

$$\text{Например: } f_{\beta} = 899^{\circ} 58' 1'' - 900^{\circ} 00' 0'' = -1'9'';$$

г). Допустимая угловая невязка определяется по формуле

$$f_{\beta \text{ доп}} = \pm 45'' \sqrt{n} \approx \pm 2'0'';$$

д). Сравнивается полученная и допустимая угловые невязки; если $f_{\beta} > f_{\beta \text{ доп}}$, то производится повторное измерение углов ;

если $f_{\beta} < f_{\beta \text{ доп}}$, например $1'9'' < 2'0''$, или равны, то полученная невязка распределяется с обратным знаком поровну на все углы, образованные короткими сторонами.

Сумма поправок должна равняться величине полученной угловой невязки и быть противоположной ей по знаку.

Сумма исправленных углов должна равняться их теоретической сумме. Эти положения используются для контроля увязки углов.

Ориентирование полигона.

Величина дирекционного угла стороны I - II определяется по величине дирекционного угла исходной стороны A - I и величине примычного угла γ по формуле

$$\alpha_{I-II} = \alpha_{A-I} + 180^\circ - \gamma,$$

Например, дирекционный угол исходной стороны $\alpha_{I-I} = 295^\circ 13' 0$; примычный угол $\gamma = 234^\circ 13' 0$.

Следовательно, дирекционный угол стороны хода I - II будет

$$\alpha_{I-II} = 295^\circ 13' 0 + 180^\circ - 234^\circ 13' 0 = 241^\circ 00' 0.$$

Вычисление дирекционных углов сторон полигона

Дирекционные углы других сторон полигона вычисляются по аналогичной формуле

$$\alpha_n = \alpha_{n-1} + 180^\circ - \beta_n,$$

где α_n - дирекционный угол последующей стороны;

α_{n-1} - дирекционный угол предыдущей стороны;

β_n - исправленный, вправо по ходу лежащий угол между этими сторонами.

Это положение иллюстрируется схемой (Рисунок 26). Вычисления рекомендуется производить в следующем порядке:

$$\begin{aligned} &241^\circ 00' 0 \dots \alpha_{I-II} \\ &+180^\circ \\ &421^\circ 00' 0 \\ &- 44^\circ 45' 0 \\ &376^\circ 15' 0 \\ &- 360^\circ \\ &16^\circ 15' 0 \dots \alpha_{II-III} \\ &+180^\circ \\ &196^\circ 15' 0 \\ &+360^\circ \\ &556^\circ 15' 0 \\ &- 277^\circ 16' 0 \\ &278^\circ 59' 0 \dots \alpha_{III-IV} \end{aligned}$$

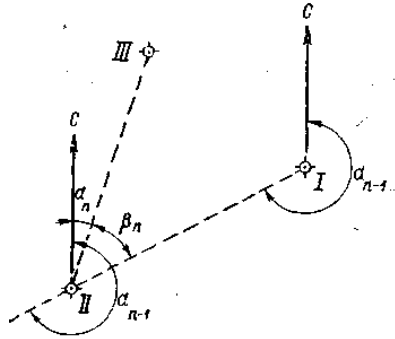


Рисунок 26

Если величина дирекционного угла оказывается более 360° , то следует 360° отбросить ($376^\circ 15' 0'' - 360^\circ = 16^\circ 15' 0''$). Если же сумма дирекционного угла предыдущего и 180° окажется меньше внутреннего угла, вычитаемого из этой суммы, то следует к сумме прибавить 360° ($196^\circ 15' 0'' + 360^\circ - 277^\circ 16' 0'' = 278^\circ 59' 0''$).

Контроль вычисления дирекционных углов производится так. Если к дирекционному углу последней стороны прибавить 180° и вычесть величину внутреннего угла, расположенного между последней и первой стороной, то должен получиться дирекционный угол первой стороны:

$$\begin{aligned}
 &210^\circ 47' 0'' \dots\dots\dots \alpha_{VII-I} \\
 &+ 180^\circ \\
 &390^\circ 47' 0'' \\
 &- 149^\circ 47' 0'' \\
 &241^\circ 00' 0'' \dots\dots\dots \alpha_{I-II}
 \end{aligned}$$

Перевод дирекционных углов в румбы.

Дирекционные углы переводят в румбы, пользуясь зависимостью между дирекционными углами и румбами

Зависимость между дирекционными углами и румбами

Величина дирекционного угла	Наименование румба	Величина румба
$0 - 90^\circ$	СВ	α
$90^\circ - 180^\circ$	ЮВ	$180^\circ - \alpha$
$180^\circ - 270^\circ$	ЮЗ	$\alpha - 180^\circ$
$270^\circ - 360^\circ$	СЗ	$360^\circ - \alpha$

Например: $\alpha = 241^{\circ}00'0$, т.е. сторона направлена между 180° и 270° ; следовательно, румб будет назван - ЮЗ; а градусная величина его будет $241^{\circ} - 180^{\circ} = 61^{\circ}$

Горизонтальные проложения сторон выписываются в ведомость из абриса или соответствующего журнала с учетом поправок за компарирование и температуру.

Например, выписывают значения:

$D_{I-II} = 102,50$ м ;

$D_{II-III} = 109,65$ м и т.д.

Под итоговой чертой вычисляется сумма всех горизонтальных проложений – периметр полигона.

Например, $\Sigma D = 846,12$ м.

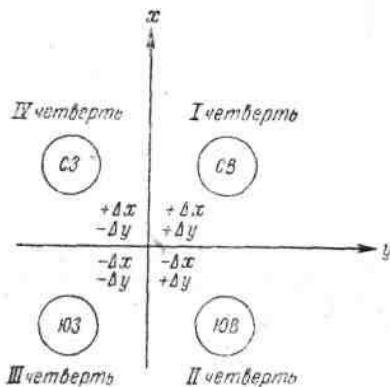


Рисунок 27

Вычисление приращений координат.

Знак приращения зависит от названия координатной четверти, в которой направлена данная сторона хода, и определяется по схеме (Рисунок 27.).

Например, для направления ЮЗ

Δx имеет знак минус (-)

Δy « (-)

Величины приращений находятся по “Таблицам приращений координат”, составленным на основе формул:

$\Delta x = D \cos \alpha$;

$\Delta y = D \sin \alpha$;
 что видно из рисунка 28

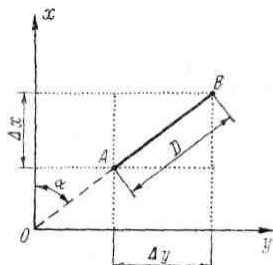


Рисунок 28

Приращения рекомендуется вычислять, пользуясь “Пятизначными таблицами натуральных значений \sin и \cos ”, и калькулятором. В этом случае выбранные из таблиц значение \sin и \cos надо лишь перемножить на длину стороны.

Вычисленные приращения округляются до сантиметров и вписываются в графу “Приращения вычисленные”.

Например,
 $\Delta X = -49,69$;
 $\Delta Y = -89,65$.

Определение линейной невязки.

Для этого сначала составляют суммы всех вычисленных приращений ΔX положительных ($\Sigma \Delta X+$) и отрицательных ($\Sigma \Delta X-$), а затем их алгебраическую сумму, которая для случая замкнутого полигона и будет величиной невязки по оси абсцисс.

$$f_x = \Sigma \Delta X .$$

Например:		
+105,26		
+20,23		-49,69
+93,83		-135,58
+59,71		-93,73
$\Sigma \Delta X+ = +279,03$		$\Sigma \Delta X- = -279,00$
$f_x = (+279,03) + (-279,00) = +0,03$		

Аналогично действуют, вычисляя невязку по оси ординат

п

$$f_y = \Sigma \Delta Y ;$$

$$f_y = (+279,03) + (-273,50) = -0,27.$$

Абсолютная линейная невязка в периметре полигона определяется по формуле:

$$f_D = \sqrt{(f_x)^2 + (f_y)^2}$$

Например,

$$f_D = \sqrt{(0,03)^2 + (0,27)^2} = \pm 0,28.$$

Относительная линейная невязка определяется отношением абсолютной невязки к периметру полигона.

$$f_D / \Sigma D = 0,28 / 846,12 \approx 1 / 3000,$$

где ΣD - периметр полигона.

Если полученная относительная линейная невязка не превышает $1/2000$, то результаты считаются благополучными, и можно распределять невязки, полученные по осям координат.

Если $f_D / \Sigma D > 1 / 2000$, то необходимо тщательно проверить вычисления и при необходимости произвести повторные измерения.

Если $f_D / \Sigma D < 1 / 2000$, то производится распределение невязки f_x и f_y путем введения поправок в вычисленные приращения ΔX и ΔY пропорционально длинам сторон:

$$(f_x / \Sigma D) \times D_n \text{ и } (f_y / \Sigma D) \times D_n$$

где D_n - длина горизонтального проложения соответствующей стороны.

Поправка вводится со знаком, обратным знаку невязки. Так как при этом поправка может выражаться лишь долями сантиметра, то надо ее округлить до целого сантиметра и вводить только в приращения, соответствующие наибольшим сторонам.

Если $f_x = 0,03$, то поправки по 1 см. вводятся только в приращения, соответствующие лишь большим сторонам III - IV, V - VI, VI - VII.

Во всех случаях сумма поправок должна равняться величине полученной невязки, но с обратным знаком.

Исправленные (увязанные) приращения вычисляются как алгебраическая сумма вычисленных приращений и соответствующих поправок.

Например,

$$(\Delta Y_{I-II})_{\text{испр}} = (-89,65) + (+0,03) = -89,62$$

Контроль увязки приращений: в замкнутом полигоне алгебраическая сумма исправленных приращений по каждой оси должна равняться нулю.

Вычисление координат вершин полигона.

Координаты точки I заданы

$$X_1 = 0,00; Y_1 = 0,00.$$

Координаты последующих точек вычисляются по формулам:

$$X_n = X_{n-1} + (\Delta X)_{\text{испр}}; Y_n = Y_{n-1} + (\Delta Y)_{\text{испр}},$$

где

X_n и Y_n -	координаты последующих точек;
X_{n-1} и Y_{n-1} -	координаты предыдущих точек;
$(\Delta X)_{\text{испр}}$ и $(\Delta Y)_{\text{испр}}$ -	исправленные приращения сторон между соответствующими точками

Например,

$$X_{III} = (-49,69) + (+105,26) = +55,57;$$

$$Y_{III} = (-89,62) + (+30,71) = -58,91.$$

Если к координатам последней точки прибавить приращения по последней замыкающей стороне, то должны получиться координаты первой точки, что и будет контролем правильности вычисления координат вершин замкнутого теодолитного хода.

Например,

$$(+93,73) + (-93,73) = 0,00;$$

$$(+55,80) + (-55,80) = 0,00.$$

Составление схемы теодолитного хода

Пользуясь значениями вычисленных координат, следует нанести плановые точки на план масштаба 1:500. Для этого необходимо на чертежной или миллиметровой бумаге вычертить координатную сетку со сторонами квадратов 5 см и произвести соответствующую оцифровку координат на осях X и Y. Полученные на плане точки необходимо соединить прямыми линиями и надписать значения румбов и горизонтальных проложений сторон полигона.

Примечание 1. Координатную сетку нанести в тонких линиях зеленой или синей тушью. Точки соединить линиями толщиной 1—2 мм черной тушью или в карандаше. Диаметр точек теодолитного хода для М: 1:500 - 1,5 мм.

На план теодолитного хода М 1:500 накладываем контур здания 36×12 м (произвольно), два угла которого привязываем к плановым точкам ближайшей стороны полигона полярным способом.

Пользуясь поперечным масштабом, определяем координаты углов здания графическим способом.

Пример: координаты точек:

$$X_A = 1,40 \text{ м}, \quad Y_A = 20,20 \text{ м.}$$

$$X_D = 1,40 \text{ м}, \quad Y_D = 56,20 \text{ м.}$$

Значения координат точек теодолитного хода т. 1 и т. 4 надо взять из ведомости вычисления координат:

$$X_1 = 0,00 \text{ м} \quad X_4 = -36,70 \text{ м.}$$

$$Y_1 = 0,00 \text{ м} \quad Y_4 = 49,59 \text{ м.}$$

Для определения длины стороны S_1 , решаем обратную геодезическую задачу, используя дирекционные углы направлений 1-А, 4-Д

$$\text{tg } \gamma_1 = \Delta X_1 / \Delta Y_1 \quad S_1 = \Delta X_1 / \cos \gamma_1$$

Вычисляем приращения

$$\Delta X_1 = X_A - X_1 = 1,40 - 0,00 = 1,40 \text{ м}$$

$$\Delta Y_1 = Y_A - Y_1 = 20,20 - 0,00 = 20,20 \text{ м,}$$

$$\Delta X_2 = X_D - X_4 = 1,40 - (-36,70) = 38,10 \text{ м,}$$

$$\Delta Y_2 = Y_D - Y_4 = 56,20 - 49,59 = 6,61 \text{ м,}$$

Дирекционные углы направлений 1-А и 4-Д соответственно равны

$$\text{tg } \gamma_{1-A} = 20,20 / 1,40 = 14,428 \quad \text{tg } \gamma_{1-A} = 86^\circ 02'$$

$$\text{tg } \gamma_{4-D} = 6,61 / 38,10 = 0,1735 \quad \text{tg } \gamma_{4-D} = 9^\circ 50'$$

Длины сторон 1,40

$$S_1 = 1,40 / 0,06917 = 20,24 \text{ м}$$

$$S_2 = 38,10 / 0,98530 = 38,67$$

Вычисляем значения углов β_1 и β_2

$$\text{угол } \beta_1 = 90^\circ - \gamma_{4-D} - \alpha_1$$

$$\text{угол } \beta_2 = \gamma_{4-D} + \alpha_2, \text{ где } \alpha_1 \text{ и } \alpha_2 \text{ углы треугольников}$$

$$\alpha_1 = 90^\circ - \gamma_{1-A} = 3^\circ 58'$$

$$\alpha_2 = \gamma_{4-D} = 9^\circ 50'$$

$$\beta_1 = 90^\circ - 53^\circ 30' + 3^\circ 58' = 40^\circ 28'$$

$$\beta_2 = 53^\circ 30' + 9^\circ 50' - 63^\circ 20'$$

Вычисленные значения расстояний и углов используем для составления разбивочного чертежа.

$$S_1 = 20,24 \text{ м}; \quad \beta_1 = 40^\circ 28';$$

$$S_2 = 38,67 \text{ м}; \quad \beta_2 = 63^\circ 20'.$$

МАСШТАБ 1:500

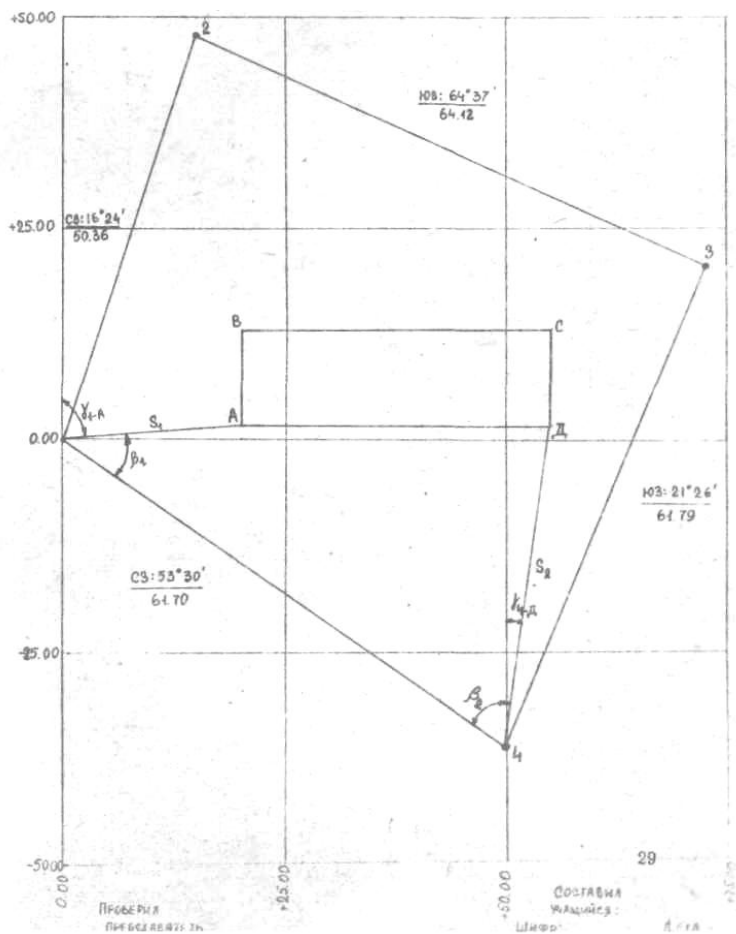


Рисунок 29 План теодолитного хода

Раздел 4. Геометрическое нивелирование
Тема 4.1. Устройство и поверки нивелира
Лабораторное занятие №4: Изучение нивелира. Поверки нивелира

Цель работы: Изучить устройство нивелира, выполнить первую поверку нивелира, научиться брать отсчеты по рейке.

Выполнив работу, Вы будете:

уметь:

- пользоваться приборами и инструментами, используемыми при измерении линий, углов и отметок точек
- проводить камеральные работы по окончании теодолитной съемки и геометрического нивелирования.

Материальное обеспечение:

штатив, нивелир, закрепительный винт нивелира, методические указания, опорные точки, станция, рейка.

Задание:

- 1 Изучить устройство нивелира.
- 2 Выполнить первую поверку нивелира: определение, рисунок, результат, вывод;
- 3 Научиться наводить зрительную трубу на рейку и брать отсчеты.

Краткие теоретические сведения:

Нивелиры с уровнем при трубе снабжены точным цилиндрическим уровнем, приводимым для измерений вместе со зрительной трубой в горизонтальное положение вручную. Нивелирами с уровнем при трубе являются нивелиры российского производства Н-3, Н-05, 3Н5Л и др.

Нивелиры с компенсатором углов наклона отличаются наличием устройства, автоматически приводящего визирную ось зрительной трубы в горизонтальное положение. Компенсатор работает в пределах 12 – 15', поэтому прибор предварительно устанавливают в рабочее положение по круглому уровню. Такими нивелирами являются Н-3К, 3Н2КЛ и др.

Нивелиры с оптическим микрометром (например, нивелир Н-05) имеют перед объективом стеклянную пластину, повороты которой вокруг ее горизонтальной оси смещают лучи света параллельно самим себе. Это позволяет наводить визирную ось точно на штрих рейки. Величина смещения измеряется оптическим микрометром, чем достигается высокая точность отсчета по рейке.

Лазерные нивелиры излучают видимый пучок света. Отсчет берут по световому пятну на рейке.

Цифровые нивелиры автоматически формируют отсчет по рейке, шкала которой представляет собой штриховой код. Снабжены компенсатором углов наклона. Отсчеты по рейкам регистрируются на магнитном носителе. Примером такого прибора является нивелир *SDL30M*, Япония.

По точности нивелиры делят на **высокоточные, точные и технические** в зависимости от величины средней квадратической погрешности m_h измерения превышения на 1 км двойного хода (табл. 3).

Таблица 3.

Типы нивелиров	Точность	Примеры нивелиров
Высокоточные	$m_h \leq 0,5$ мм	Н-05 (Россия), PL1 (Япония)
Точные	$m_h \leq 3$ мм	ЗН2КЛ, Н-3, Н-3К (Россия), С300 (Япония), DSZ3(Китай)
Технические	$m_h \leq 5$ мм	ЗН5Л (Россия), АТ20D (Китай)

Нивелир с уровнем при трубе

Нивелиром с уровнем при трубе является, например, нивелир Н-3. Его устройство показано на рис. 16.

Для выполнения измерений нивелир устанавливают на штативе и подъемными винтами 7 приводят в нульпункт пузырек круглого уровня 5. Пользуясь закрепительным 3 и наводящим 4 винтами, наводят зрительную трубу на рейку. Вращением диоптрийного кольца окуляра 10 фокусируют трубу “по глазу” и вращением головки фокусирующего винта 2 – “по предмету”. В поле зрения трубы будут видны штрихи сетки нитей, изображение нивелирной рейки и в отдельном окошке – изображения двух половинок цилиндрического уровня (рис. 16).

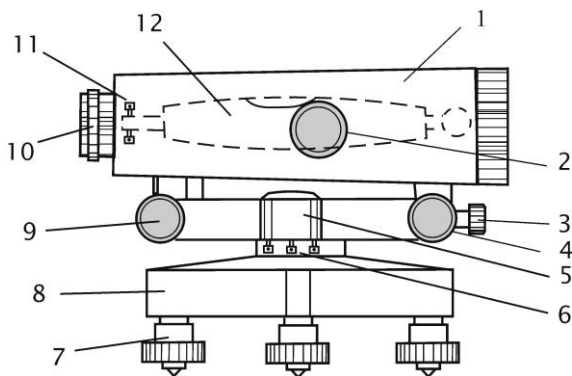


Рисунок 16. Устройство нивелира Н-3:

1 – зрительная труба; 2 – фокусирующий винт зрительной трубы; 3, 4 – закрепительный и наводящий винты; 5 – круглый уровень; 6 – исправительные винты круглого уровня; 7 – подъемные винты; 8 – подставка; 9 – элевационный винт; 10 – окуляр с диоптрийным кольцом для фокусировки трубы по глазу; 11 – исправительные винты цилиндрического уровня; 12 – цилиндрический уровень.

Вращая элевационный винт 9 (рис. 16), изменяющий наклон трубы 1 и цилиндрического уровня 12, приводят ось уровня в горизонтальное положение. Ось уровня горизонтальна, если его пузырек находится в нульпункте, на что указывает совмещение концов изображений половинок уровня в поле зрения трубы (рис. 17). Отсчет берут по среднему штриху сетки нитей.

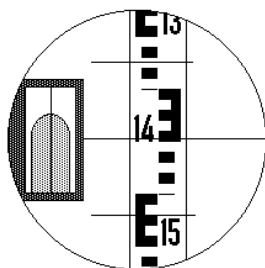


Рисунок 17. Поле зрения зрительной трубы нивелира: отсчет по рейке равен 1449 мм

Проверки нивелира

Необходимая точность нивелирования может быть достигнута только в том случае, если обеспечено верное взаиморасположение основных осей нивелира. Для контроля предъявляемых к прибору требований в начале и периодически в ходе работ выполняют проверки нивелира. Основными проверками являются следующие.

Проверка круглого уровня. *Ось круглого уровня должна быть параллельна оси вращения прибора.*

Подъемными винтами нивелира приводят пузырек круглого уровня в нуль-пункт. Поворачивают нивелир на 180° вокруг оси его вращения ii (рис. 18). Если после поворота пузырек остался в нуль-пункте, проверяемое условие выполнено – ось круглого уровня ee параллельна оси вращения прибора ii .

Если пузырек ушел из нуль-пункта, исправительными винтами 2 изменяют наклон уровня так, чтобы пузырек сместился в сторону нуль-пункта на половину отклонения. Для поворота исправительных винтов пользуются шпилькой.

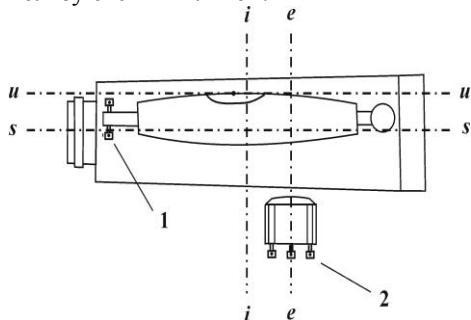


Рисунок 18. Оси и исправительные винты нивелира: ss – визирная ось зрительной трубы;

ii – ось вращения прибора; iii – ось цилиндрического уровня;

ee – ось круглого уровня;

1 – исправительные винты цилиндрического уровня;

2 – исправительные винты круглого уровня.

Проверка цилиндрического уровня. *Ось цилиндрического уровня должна быть параллельна визирной оси зрительной трубы.*

У высокоточных и точных нивелиров проекция на отвесную плоскость угла между осью цилиндрического уровня и визирной осью не должна превышать $10''$. Это означает, что при расстоянии до рейки $d = 100$ м допустима ошибка в отсчете по рейке из-за непараллельности оси

уровня и визирной оси, не превышающая $\frac{10''}{\rho} d = 5 \text{ мм}$, где $\rho = 206$

$265''$ – число секунд в одном радиане.

Проверка выполняется путем измерения одного и того же превышения дважды – из середины и с неравными расстояниями до реек.

На расстоянии 75 – 100 м друг от друга закрепляют две точки, на которые устанавливают рейки (рис. 19). В середине, на равных расстояниях от реек устанавливают нивелир и, приводя пузырек цилиндрического уровня в нуль-пункт, берут отсчеты a и b по рейкам и вычисляют превышение:

$$h = a - b. \quad (13)$$

Если визирная ось трубы не параллельна оси уровня и потому наклонена на угол i , то вместо верных отсчетов a и b будут прочтены отсчеты a_1 и b_1 . Вследствие равенства расстояний до реек ошибки в обоих отсчетах будут одинаковыми, $\Delta a = \Delta b$. Вычисленное при этом превышение будет равно:

$$h = a_1 - b_1 = (a + \Delta a) - (b + \Delta b) = a - b. \quad (14)$$

Следовательно, несмотря на ошибки отсчетов, вызванные непараллельностью оси уровня и визирной оси трубы, превышение, вычисленное по измерениям из середины – верное.

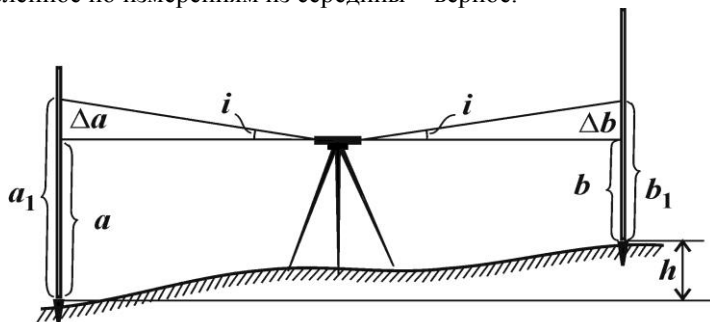


Рисунок 19. Проверка цилиндрического уровня. Измерения из середины

Нивелир переносят и устанавливают на расстоянии 2–3 м от одной из реек (рис. 20). Берут отсчет b_2 по ближней рейке. Ввиду малости расстояния до рейки погрешность в отсчете b_2 , вызванная наклоном луча визирования, мала. Поэтому отсчет b_2 считают безошибочным.

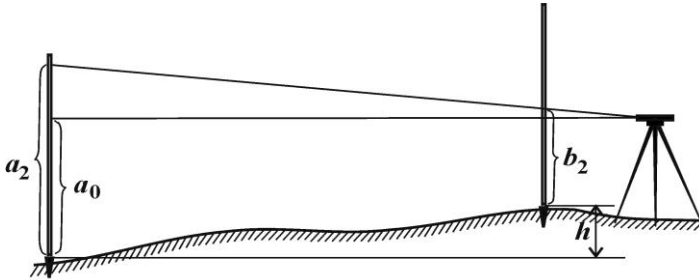


Рисунок 20. Поверка цилиндрического уровня. Измерения с неравными расстояниями до реек

Вычисляют отсчет, который должен быть на дальней рейке, если луч визирования горизонтален: $a_0 = b_2 + h$.

Наводят нивелир на дальнюю рейку и берут фактический отсчет a_2 . Сравнивают вычисленный и фактический отсчеты.

Если вычисленный a_0 и фактический a_2 отсчеты различаются меньше, чем на 5 мм, то считают, что ось цилиндрического уровня *uu* параллельна визирной оси *ss*.

Если вычисленный и фактический отсчеты различаются больше, чем на 5 мм, то положение цилиндрического уровня необходимо исправить.

Для этого элевационным винтом наводят средний штрих сетки нитей на отсчет a_0 по дальней рейке. При этом пузырек цилиндрического уровня уйдет из нуля-пункта. Вертикальными исправительными винтами приводят пузырек цилиндрического уровня в нуля-пункт, совмещая изображения концов половинок пузырька в поле зрения трубы.

У нивелиров с компенсатором углов наклона цилиндрического уровня нет, и при выполнении поверки добиваются выполнения следующего условия.

Визирная ось зрительной трубы должна быть горизонтальна в пределах работы компенсатора.

Поверка выполняется в том же порядке, как и поверка цилиндрического уровня. Но при этом различие вычисленного a_0 и

фактического a_2 отсчетов указывает на негоризонтальность визирной оси трубы.

Для исправления снимают колпачок, закрывающий исправительные винты сетки нитей зрительной трубы, и с помощью вертикальных исправительных винтов, наводят среднюю нить сетки нитей на отсчет по дальней рейке, равный вычисленному отсчету a_0 .

Нивелирные рейки. Для высокоточного нивелирования служат цельные трехметровые инварные рейки. На рейке крепится круглый уровень, используемый для установки рейки в вертикальное положение.

Для точного и технического нивелирования служат трехметровые цельные или складные деревянные рейки. На двух сторонах рейки нанесены шкалы с сантиметровыми делениями в виде шашек, на одной стороне – черных, на другой – красных. Установка таких реек в вертикальное положение выполняется по круглому уровню или на глаз.

При измерениях цифровыми нивелирами пользуются специальными рейками со шкалой в виде штрих-кода.

Проверки реек состоят в определении с помощью контрольной линейки длины метровых и дециметровых интервалов, определении разности нулей пары реек, проверке установки круглого уровня на рейке.

Порядок выполнения работы:

- 1 Дать характеристику и изучить устройство нивелира.
- 2 Первая проверка нивелира.
- 3 Научиться наводить на рейку и брать отсчеты.
4. Получите инструмент.
5. Установите нивелир на штатив, закрепите его станovým винтом нивелира.
6. Установите нивелир в рабочее положение, трижды меняя высоту инструмента.
7. Самостоятельно возьмите по рейке отсчёты с 4-х точек.
8. Проведите самоконтроль отсчётов.
9. Нарисуйте отсчёт по чёрной и красной сторонам рейки.
10. Сделайте выводы.
11. Выполните три проверки нивелира.
12. По каждой проверке оформите в тетради порядок работы и вывод о выполнении условия.
13. Определите превышение с двух станций.
14. Оформите отчёт в тетрадь.

Форма представления результата:

Предоставить отчет по работе в тетради для лабораторных работ и устная защита работы. **Лабораторная работа № 4**

Тема 4.2. Производство технического нивелирования. Отметки. Виды Лабораторное занятие № 5 Производство технического нивелирования

Цель работы: Научиться прокладывать нивелирный ход.

Выполнив работу, Вы будете:

уметь:

- пользоваться приборами и инструментами, используемыми при измерении линий, углов и отметок точек
- проводить камеральные работы по окончании теодолитной съемки и геометрического нивелирования.

Материальное обеспечение:

штатив, нивелир, закрепительный винт нивелира, методические указания, опорные точки, станция, рейка.

Задание:

- 1 Пронивелировать точки прямым и обратным ходом.
- 2 Обработать журнал нивелирования.

Краткие теоретические сведения

Нивелированием называется измерение превышений с целью определения высот точек. Путем нивелирования значения высот передают от исходных точек с известными высотами на точки, высоты которых надо определить.

В зависимости от применяемых приборов и методов различают следующие виды нивелирования.

Геометрическое нивелирование – метод определения превышений путем взятия отсчетов по вертикальным рейкам при горизонтальном луче визирования. Это – основной метод нивелирования. Методом геометрического нивелирования создана государственная нивелирная сеть, создаются инженерно-геодезические высотные сети различного назначения.

Тригонометрическое нивелирование – метод определения превышения путем измерения вертикального угла и расстояния. Метод используют при создании высотного обоснования топографических съемок,

а также при определении превышений и передаче высот на строительных площадках.

Барометрическое нивелирование основано на зависимости между высотой и атмосферным давлением. Для определения превышений измеряют атмосферное давление и температуру в точке с известной высотой и в точках, высоты которых определяют. По разностям давлений вычисляют превышения. Метод применяют при работах в труднодоступной местности, им пользуются геологи, геофизики. Точность измерений этим методом невысокая: на равнинной местности – 0,5 м, в горной – 1,5 м.

Гидростатическое нивелирование основано на свойстве жидкости в сообщающихся сосудах устанавливаться на одном уровне. Простейший гидростатический нивелир представляет собой два сосуда с делениями, соединенные шлангом. Систему заполняют дистиллированной водой. Точность метода очень высокая (0,1 мм), поэтому он применяется при монтаже и выверке конструкций по высоте, особенно при работе в стесненных условиях, при передаче отметок через водные преграды, для наблюдений за деформациями сооружений (плотин, мостов, ускорителей частиц и пр.).

Определение превышений и высот точек с помощью спутниковых измерений. Автономное определение высот точек аппаратурой ГЛОНАСС и *GPS* выполняется с точностью нескольких метров, а определение превышений между точками – с точностью 10 – 15 мм.

Геометрическое нивелирование. Геометрическое нивелирование выполняют, используя нивелир и нивелирные рейки. Нивелир – прибор, в котором визирный луч приводится в горизонтальное положение. Отсчеты берут по шкалам устанавливаемых вертикально нивелирных реек. Оцифровка шкал на рейках возрастает от пятки рейки вверх. Если на пятке рейки расположен ноль шкалы, то отсчет по рейке равен расстоянию от пятки до луча визирования.

Геометрическое нивелирование выполняют двумя способами – “из середины” и “вперед”.

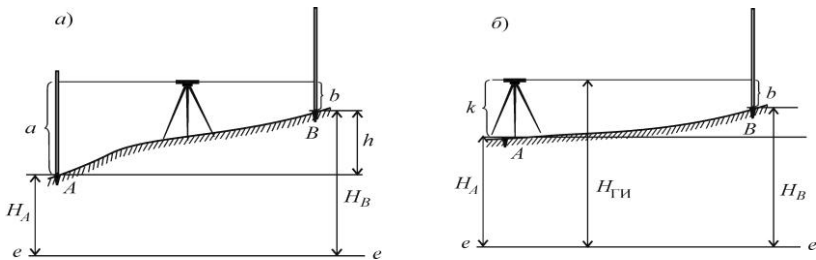


Рисунок 21. Нивелирование: a – из середины; b – вперед; ee – исходная уровенная поверхность.

Нивелирование из середины – основной способ. Для измерения превышения точки B над точкой A (рис. 21, a) нивелир устанавливают в середине между точками (как правило, на равных расстояниях) и приводят его визирную ось в горизонтальное положение. На точках A и B устанавливают нивелирные рейки. Берут отсчет a по задней рейке и отсчет b по передней рейке. Превышение вычисляют по формуле:

$$h = a - b \quad (15)$$

Обычно для контроля превышение измеряют дважды – по черным и красным сторонам реек. За окончательный результат принимают среднее.

Если известна высота H_A точки A , то высоту H_B точки B вычисляют по формуле:

$$H_B = H_A + h_{AB}. \quad (16)$$

При *нивелировании вперед* (рис. 21, b) нивелир устанавливают над точкой A и измеряют (обычно с помощью рейки) высоту прибора k . В точке B , высоту которой требуется определить, устанавливают рейку. Приведя визирную ось нивелира в горизонтальное положение, берут отсчет b по черной стороне рейки. Вычислив превышение

$$h = k - b,$$

по формуле (15) находят высоту точки B .

На строительной площадке, где на земляных работах, укладке бетона или асфальта и пр. требуется с одной стоянки нивелира определить высоты

многих точек, сначала вычисляют общую для всех точек высоту $H_{\text{ГИ}}$ горизонта инструмента, то есть высоту визирной оси нивелира

$$H_{\text{ГИ}} = H_A + k,$$

а затем – высоты определяемых точек

$$H_1 = H_{\text{ГИ}} - b_1, \quad H_2 = H_{\text{ГИ}} - b_2, \quad \dots, \quad (17)$$

где 1, 2, ... – номера определяемых точек.

Если точки A и B , расположены так, что измерить между ними превышение с одной установки нивелира невозможно, превышение измеряют по частям, то есть прокладывают **нивелирный ход** (рис. 22).



Рисунок 22. Нивелирный ход

Превышения вычисляют по формулам (см. рис. 21):

$$h_1 = a_1 - b_1;$$

$$h_2 = a_2 - b_2;$$

$$h_3 = a_3 - b_3;$$

Превышение между конечными точками хода A и B равно сумме вычисленных превышений

$$h_{AB} = h_1 + h_2 + h_3, \quad (18)$$

а высота точки B определится по формуле (17).

Ход работы:

Выполнение лабораторной работы по индивидуальным точкам.
Оформление материала.

Порядок выполнения работы:

- 1 Нивелирование точек прямым и обратным ходом.
- 2 Обработка журнала нивелирования.

Форма представления результата:

Предоставить отчет по работе в тетради для лабораторных работ.

Раздел 5. Геодезические работы при вертикальной планировке участка**Тема 5.1. Рельеф местности. Понятие о горизонталях
Практическое занятие № 4. Выполнение построения плана в
горизонтальных аналитическим методом по индивидуальным заданиям.**

Цель работы: Научиться изображать рельеф местности на плане горизонталями.

Выполнив работу, Вы будете:

уметь:

- читать ситуации на планах и картах
- определять положение линий на местности
- решать задачи на масштабы
- выносить на строительную площадку элементы строй-генплана
- проводить камеральные работы по окончании теодолитной съемки и геометрического нивелирования.

Материальное обеспечение:

схемы, плакаты, индивидуальные задания.

Задание:

- 1 Изобразить рельеф местности на плане горизонталями.
- 2 Выполнить расчет точек.

Порядок выполнения работы:

- 1 Построить черновой план в горизонталях.
- 2 Выполнить расчет точек.
- 3 Построить чистовой план в горизонталях в масштабе.

Способы построения горизонталей по отметкам точек.

Для проведения горизонталей на плане нужно нанести характерные точки, снятые на местности, и выписать их высоты. Те точки, между которыми земная поверхность не имеет переломов, т. е. имеет постоянный уклон, соединить линиями.

Далее на каждой линии интерполированием находят точки пересечения ее горизонталями и отмечают высоты этих горизонталей.

Соединив затем плавными кривыми линиями точки с одинаковыми высотами, получают изображение рельефа местности на плане.

Таким образом, задача построения горизонталей на плане в основном сводится к умению находить проекции точек пересечения горизонталей линий, отметки концов которых известны, при этом высота сечения рельефа должна быть уже установлена.

Эта задача называется интерполированием горизонталей, т. е. нахождением промежуточных значений высот горизонталей по отметкам точек.

Интерполирование можно производить аналитическим или графическим способом.

Аналитический способ. По известным высотам точек A и B и расстоянию d между ними (рисунок 3.6, а) необходимо найти величины расстояний d_1 и d_2 от точки A до точек M_0 и N_0 с отметками H_M и H_N , равными отметкам горизонталей.

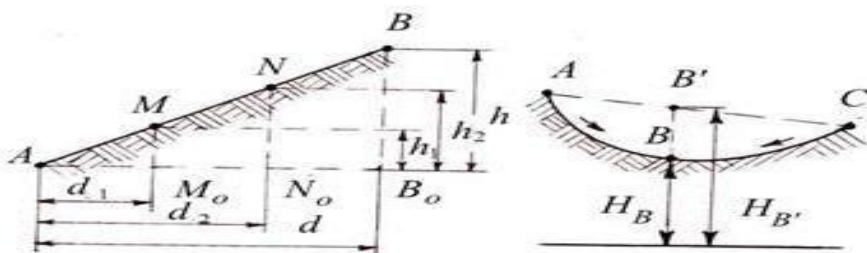


Рисунок 3.6 – Аналитический способ интерполирования

Из подобия треугольников ABB_O , AMM_O и ANN_O находим:

$$d_1 = dh_1 / h; d_2 = dh_2 / h,$$

где $h = H_B - H_A$; $h_1 = H_M - H_A$; $h_2 = H_N - H_A$.

На плане откладывают отрезки d_1 и d_2 и получают точки M_O и N_O , у которых подписывают их отметки. Следует отметить, что интерполирование горизонталей проводят только по линиям с равномерным скатом.

На рисунке 3.6, б показан случай неправильной интерполяции между точками А и С с неравномерным скатом местности. Как видно из рисунка, вместо действительного положения точки В будет получена точка В' и соответственно вместо H_B будет получена неверная высота $H_{B'}$.

Графический способ. Интерполирование этим способом выполняют с помощью миллиметровой или прозрачной бумаги.

При наличии миллиметровой бумаги ее прикладывают к линии плана АВ. По отметкам концов АВ строят профиль этой линии. Проектируя затем на линию плана точки пересечения линии профиля с линиями миллиметровой бумаги, принятыми за секущие плоскости, получают искомые точки М и N.

При наличии прозрачной бумаги (восковки, кальки), на ней предварительно наносят ряд равноотстоящих друг от друга параллельных линий, которым придают отметки секущих плоскостей. Восковку накладывают на план так, чтобы конечные точки линии плана заняли положение, соответствующее их отметкам между линиями восковки (рисунок 3.7). Далее точки пересечения линии плана с линиями восковки перекальвают на план. Это и будут искомые точки на плане.

1. Виды и формы рельефа.

Рельеф относится к самым существенным показателям свойств местности. Элементы рельефа представляют собой наиболее стойкие укрытия и ориентиры, что особенно важно учитывать в условиях применения ядерного оружия.

Плоские участки земной поверхности встречаются весьма редко даже на равнине. В основном же рельеф местности состоит из выпуклых (возвышенных) и вогнутых неровностей, самых различных по своей форме и размерам. Отдельные неровности земной поверхности иначе называют формами рельефа. Различают крупные формы поверхности суши, занимающие сравнительно обширные географические районы (например, горные хребты), и менее значительные по размерам неровности земной поверхности, представляющие элементарные формы рельефа, из которых он состоит.

Крупные формы рельефа в физической географии принято подразделять на два основных вида: горы (или горные области) и равнины. Эти основные формы в свою очередь подразделяют в зависимости от их высоты над уровнем моря на группы:

а) горы:

- низкие горы – 500 – 1000 м;
- средневысотные горы – 1000 – 2000 м;
- высокие горы – свыше 2000 м.

б) равнины:

- низменности – ниже 200 м;
- возвышенные равнины – 200 – 500 м;
- плоскогорья – свыше 500 м.

Элементарные формы рельефа весьма разнообразны. Однако все их можно свести к следующим пяти типовым формам:

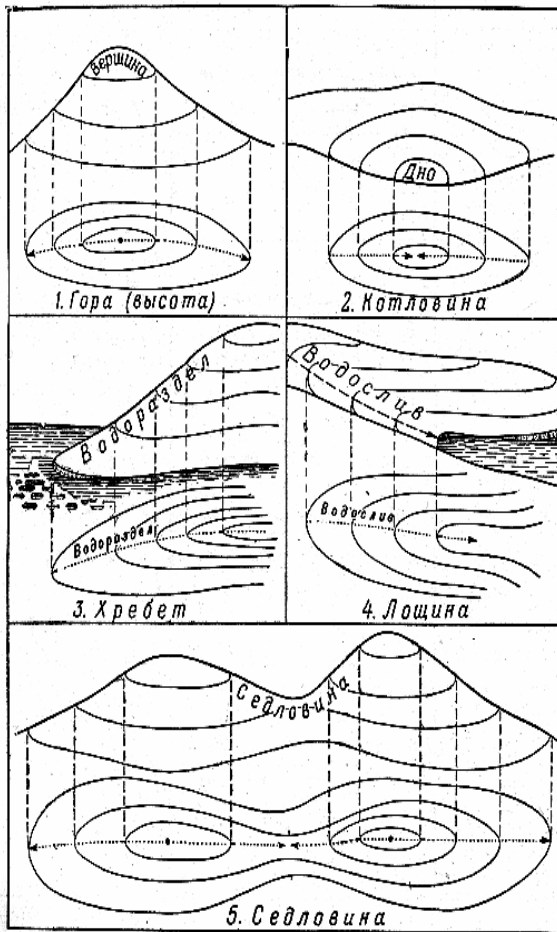
1) Гора – значительное по высоте куполообразное или коническое возвышение с более или менее явно выраженным основанием – подошвой. Небольшая гора высотой меньше 200 м и крутизной ската меньше 30° называется холмом (высотой), а искусственный холм – курганом.

2) Котловина – замкнутая чашеобразная впадина. В некоторых котловинах дно заболочено или занято озером.

3) Хребет – вытянутое в одном направлении возвышение. Линия соединения противоположных скатов хребта называется хребтовой линией или водоразделом. Эту линию часто называют также топографическим гребнем или просто гребнем.

Горный хребет – цепь гор, простирающаяся в одном направлении. Выступающие части горного хребта образуют вершины.

Вытянутые возвышения с очень пологими скатами, постепенно переходящими в равнину, называются увалами.



Элементарные формы рельефа.

4) Лощина – вытянутое углубление, понижающееся в одном направлении (имеет скаты с четко выраженным верхним перегибом – бровкой).

Линию по дну, к которой направлены скаты лощины, называют водосливом, иногда она является ложем ручья. Лощины обычно хорошо задернованы, часто бывают заросшими кустарником или лесом; дно иногда заболочено.

Большие и широкие лощины с пологими скатами и слабо наклонным дном называются долинами. В горной местности встречаются узкие и глубокие лощины с почти отвесными, обрывистыми скатами, они называются ущельями.

К разновидностям лощин относятся также овраги и балки. Овраги – это большие глубокие промоины с крутыми незадернованными скатами. Их длина может достигать 5 – 10 км, глубина – до 30 м, ширина – до 50 м и более. Овраги имеют широкое распространение и встречаются в самых разнообразных условиях на равнинной и холмистой местности, на склонах гор и долин.

Они образуются и из года в год увеличиваются под действием талой и дождевой воды в рыхлых и легкоразмываемых грунтах.

В предгорьях и на возвышенных каменистых равнинах иногда встречаются узкие, глубоко прорезанные реками расщелины с почти отвесными или ступенчатыми щеками – это каньоны. Их глубина может достигать нескольких десятков, а иногда и сотен метров.

5) Седловина – понижение на гребне хребта между двумя смежными вершинами; к ней с двух противоположных направлений, поперечных к хребту, подходят своими верховьями лощины. В горах дороги и тропы через хребты проходят по седловинам, которые называют перевалами.

Типовые формы рельефа могут иметь различное тактическое значение в зависимости от выполняемых задач, условий обстановки и характера местности. Однако в целом о них можно сказать следующее. Возвышения рельефа, поскольку с них лучше просматривается местность, наиболее удобны для организации с них наблюдения и ведения огня из стрелкового оружия. Особо важное значение в этом отношении имеют командные высоты и возвышенные участки, господствующие над окружающей местностью, с которых открывается наилучший обзор.

Лощины, балки, овраги выгодны в качестве укрытий и скрытых путей для преступников. Большое значение как укрытия имеют даже незначительные неровности (бугры, ямы, промоины, воронки от разрывов снарядов и мин). Они широко используются при перебежках и переползаниях под огнем противника.

Промоины и другие мелкие складки рельефа, в том числе канавы, придорожные кюветы, насыпи, выемки и т. п., могут служить некоторой защитой и от поражающего действия ядерного оружия. Однако наиболее надежными естественными противоядерными укрытиями для живой силы и техники являются высокие и крутые (более 10°) скаты возвышенностей, обращенные в противоположную от эпицентра взрыва сторону, а также узкие, глубокие и извилистые лощины, овраги и балки, расположенные перпендикулярно или под углом к направлению распространения ударной волны.

2. Сущность изображения рельефа горизонталями на топографических картах.

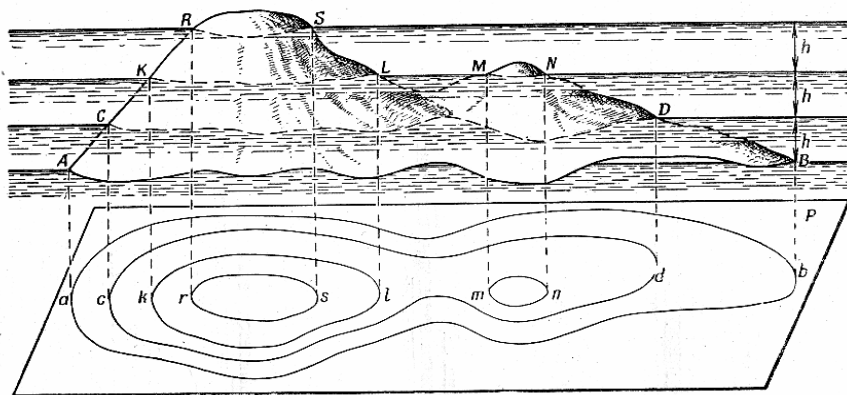
Топографическая карта должна давать трехмерное представление о местности, позволяя не только производить измерения в горизонтальной плоскости, но и определять положение различных точек и объектов местности по высоте. Чтобы отчетливо и полно представлять себе

местность по карте, необходимо, прежде всего, хорошо разбираться в изображении на ней рельефа, т. е. уметь быстро и правильно определять по карте:

- виды неровностей земной поверхности, их взаимное положение и связь между собой;
- взаимное превышение и абсолютные высоты точек местности;
- формы, крутизну и протяженность скатов.

На современных топографических картах рельеф изображается горизонталями, т.е. кривыми замкнутыми линиями. Каждая линия обозначает на карте горизонтальный контур соответствующей неровности, все точки которого расположены на местности на одной и той же высоте над уровнем моря.

Чтобы лучше уяснить сущность изображения рельефа горизонталями, представим себе остров в виде горы, постепенно затопляемой водой. Допустим при этом, что уровень воды последовательно



Сущность изображения рельефа горизонталями.

останавливается через одинаковые промежутки по высоте (h). Каждому уровню воды, начиная с исходного уровня, будет соответствовать своя береговая линия в виде замкнутой кривой, все точки которой имеют одну и ту же высоту. Эти линии можно рассматривать и как следы сечения неровностей местности уровнями поверхностями, параллельными уровенной поверхности моря, от которой ведется счет высот. Исходя из

этого, расстояние по высоте между смежными секущими поверхностями называется высотой сечения (h).

Если все эти линии равных высот спроектировать отвесными линиями на основную, уровенную поверхность, т.е. на уровенную поверхность моря, и изобразить в заданном масштабе на карте, то получим на ней изображение горы в виде системы кривых линий. Это и будут горизонтали.

Из рассмотренного примера можно сделать следующие выводы:

1. Все точки данной горизонтали имеют одну и ту же высоту над уровнем моря. Высота этих точек отличается от высоты точек смежной горизонтали на высоту сечения. При данной высоте сечения, чем больше горизонталей на скате, тем он выше, а чем ближе горизонтали одна к другой, тем скат круче.

Следовательно, по числу горизонталей можно определять превышение одних точек местности над другими, а по расстоянию между горизонталями, т.е. по величине заложения судить о крутизне ската. Направление ската в каждой его точке перпендикулярно к горизонталям.

2. Начертание и все изгибы горизонталей на карте сохраняют подобие соответствующих им линий равных высот на местности. Следовательно, по начертанию горизонталей на карте можно судить о форме и взаимном расположении неровностей местности.

2.1 Виды горизонталей на топографических картах.

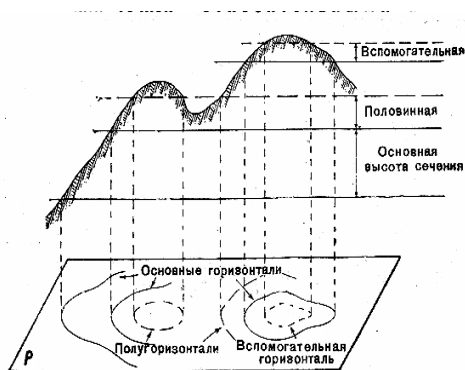
Высота сечения для изображения рельефа горизонталями зависит от масштаба, в котором составляется карта, и от характера рельефа. Чтобы изображение рельефа получалось более выразительным и наглядным, высота сечения на картах плоскоравнинных районов, отличающихся весьма пологими формами неровностей, берется в два раза меньше обычной, так называемой нормальной высоты сечения, а на картах высокогорных районов – наоборот, в два раза больше ее.

Нормальной высотой сечения, установленной для карт остальных районов, считается высота сечения, равная 0,02 величины масштаба карты, т. е. 5 м для карты масштаба 1:25 000 (величина масштаба 250 м) и соответственно 10, 20 и 40 м для карт масштабов 1:50 000, 1:100 000 и 1:200 000.

Горизонтали на карте, соответствующие установленной для нее высоте сечения, проводятся сплошными линиями и называются основными, или сплошными горизонталями. Нередко бывает, что при данной высоте сечения важные подробности рельефа не выражаются на карте, так как

находятся между секущими поверхностями. В этих случаях, помимо основных горизонталей, применяют половинные (полугоризонтالي); которые проводятся на карте через половину основной высоты сечения. В отличие от основных горизонталей половинные горизонтали вычерчивают прерывистыми линиями.

В отдельных местах, где нужные подробности рельефа не выражаются основными и половинными горизонталями, проводят между ними еще вспомогательные горизонтали. Для облегчения счета горизонталей, при определении высот точек по карте все сплошные горизонтали, соответствующие пятикратной высоте сечения, вычерчивается утолщено (утолщённые горизонтали).



Изображение элементов рельефа на карте

Все горизонтали на картах для лучшей читаемости изображения рельефа печатаются коричневой краской. Основная высота сечения бывает всегда указана – под южной стороной рамки карты.

2.2 Особенности изображения рельефа горизонталями на картах масштабов 1: 500 000 и 1: 1 000 000.

Изображение рельефа горизонталями на картах мелкого масштаба получается недостаточно наглядным. Для устранения этого недостатка на картах масштабов 1:500000 и 1:1 000 000 изображение горного рельефа горизонталями дополняется отмывкой, т.е. оттенением скатов неровностей. Тени при этом накладывают серой краской, обычно на восточные и южные скаты.

На карте масштаба 1:500 000 изображение горного рельефа горизонталями дополняется не только отмывкой, но и послойной окраской высотных слоёв. Слои при этом покрываются коричневой краской различных тонов по принципу, чем выше, тем темнее.

3. Чтение рельефа по горизонталям и условным знакам.

Вид, взаимное положение и связь между собой неровностей рельефа легко распознаются по начертанию горизонталей и направлению скатов. Сравнивая изображения горы и котловины видно, что они выглядят на карте одинаково – как замкнутые горизонтали. Также схожи между собой изображения хребта и лощины. Отличить их можно лишь по направлению скатов. Поэтому важно научиться определять направление скатов

<p>1</p>	<p>Определить нельзя: 1- по какой форме рельефа проходит дорога (по хребту или по лощине), 2- что изображено (гора или котловина). Чтобы определить это, надо знать направление понижения ската, которое определяется:</p>	<p>2</p>
<p>Хребет</p>	<p>По указателям скатов (конец штриха направлен всегда в сторону понижения)</p> <p>а</p>	<p>Гора</p>
<p>Лощина</p>	<p>По отметкам горизонталей (цифры своим верхом обращены в сторону повышения ската)</p> <p>б</p>	<p>Котловина</p>
<p>Хребет</p>	<p>По отметкам высот (понижение в сторону меньшей отметки)</p> <p>в</p>	<p>Гора</p>
<p>Лощина</p>	<p>По расположению водоемов (понижение всегда в сторону водоема)</p> <p>г</p>	<p>Котловина</p>

неровностей.

Определение форм рельефа производится по:

а) указателям скатов – штрихам, расставленным на горизонталях по направлению понижения скатов;

б) отметкам горизонталей – цифровым подписям на горизонталях,

показывающим их высоту над уровнем моря. Верх цифр всегда обращен в сторону повышения ската;

в) отметкам высот отдельных точек, указывающим высоту над уровнем моря наиболее характерных точек местности – вершин, гор

Определение форм рельефа по условным

холмов, высших точек водоразделов, наиболее низких точек долин и оврагов, урезов воды в водоемах, а также других точек, являющихся ориентирами.

Кроме этого, для быстрого чтения рельефа необходимо находить характерные линии и точки, соответствующие типовым формам рельефа:

- 1) вершина – самая высокая точка горы;
- 2) дно котловины – самая низкая точка котловины;
- 3) середина седловины – наиболее низкая точка между двумя высотами, от которой в две стороны местность повышается и в две – понижается;
- 4) водораздел – линия, проходящая по гребню хребта;
- 5) водослив – линия, проходящая по дну лощины и часто переходящая в русло ручья. По этим точкам и линиям удобно определять подъемы, спуски и свое место нахождения.

3.1 Особенности изображения горизонталями равнинного и горного рельефа.

Изображение рельефа горизонталями дает достаточно наглядное и полное представление о форме, размерах и взаимном расположении неровностей, позволяя сравнительно просто определять по карте их количественные характеристики. Даже беглое ознакомление на карте с густотой и начертанием горизонталей дает возможность сразу же судить об общем характере рельефа, системе расположения и взаимной связи его неровностей. Однако изображение горизонталями различных типов рельефа имеет свои особенности, которые необходимо учитывать при его детальном изучении по карте.

Наиболее наглядно представляется горизонталями рельеф с крупными, четко выраженными и плавными формами. Изображение же равнинного рельефа получается менее выразительным, так как горизонтали здесь проходят на значительном расстоянии одна от другой и не выражают многих подробностей, заключающихся между горизонталями основного сечения.

Поэтому на плоскоравнинных участках наряду с основными (сплошными) горизонталями проводят полугоризонталю, что улучшает читаемость и подробность изображения равнинного рельефа. При изучении по карте горного и сильнопересеченного рельефа, приходится иметь дело с очень густым расположением горизонталей. При большой крутизне скатов

заложения местами бывают настолько малы, что провести здесь отдельно все горизонтالي не представляется возможным.

Наименьшее заложение, допускающее отдельное вычерчивание горизонталей на карте, практически равно 0,25 мм. Крутизна ската, соответствующая такому заложению, называется предельной крутизной, выражаемой горизонтальными. Она зависит от высоты сечения и масштаба карты. Для карт всех масштабов с нормальной высотой сечения предельная крутизна ската, выражаемая горизонтальными, равна примерно 40°. Для карт, на которых высота сечения больше нормальной, предельная крутизна равна около 60°, а для карт с высотой сечения менее нормальной она примерно равна 20°. При изображении на карте скатов, крутизна которых больше предельной, но менее 65°, горизонтали вычерчивают слитно одна с другой или же проводят их с разрядкой, оставляя между утолщенными горизонтальными вместо четырех только две или три промежуточные горизонтали. Обрывистые же скаты крутизной более 65° (обрывы, скалы) изображают условными знаками.

3.2 Изучение деталей рельефа, не выражающихся горизонтальными.

Многие подробности рельефа, имеющие большое значение, невозможно отобразить на картах, так же как обрывы и скалы, только горизонтальными. Это касается главным образом объектов, отличающихся своеобразием своих форм и размещения (например, осыпей, пещер, подземных выработок и пр.) или же незначительных по своим размерам (курганов, ям, промоин, карстовых воронок и т. п.). Такие объекты, не выражающиеся горизонтальными, показываются на картах специальными условными знаками.

Рассмотрим основные правила применения этих условных знаков на картах. Естественные образования рельефа (обрывы, скалы, осыпи и т. п.) изображаются на картах условными знаками коричневого цвета, как и горизонтали, а искусственные образования рельефа (насыпи, выемки, курганы и пр.) и скалы-останцы изображаются – знаками черного цвета. Цифры, подписанные рядом с условными знаками обрывов, оврагов, промоин, насыпей, выемок, курганов и ям, означают в метрах их высоту над подошвой или глубину. Если цифровая подпись у оврага или промоины дана в виде дроби, то числитель означает ширину, а знаменатель – глубину.

Обрывы и обрывистые берега оврагов, рек и озер высотой более 1м на картах 1:25 000 и 1:50 000 (более 2 м на карте 1:100 000) изображаются сплошной линией с зубчиками.

Промоины и узкие овраги изображаются одной линией на картах 1:25000 и 1:50 000 при ширине до 5 м, а на карте 1:100 000 при ширине до 10 м, более широкие изображаются в две линии. Овраги с задернованными бровками, выражающиеся по ширине в масштабе карты, показываются штриховым рисунком, который обозначает на карте точное положение бровки оврага.

Особым условным знаком показываются входы в пещеры и гроты, а в горах – перевалы с указанием времени, когда ими возможно пользоваться. Участки, покрытые вечными снегами и льдами, изображаются горизонталями синего цвета.

4. Определение абсолютных высот и взаимного превышения точек местности.

Абсолютная высота точек местности – это высота ее над уровнем Балтийского моря (для Российских карт). Абсолютные высоты точек местности по карте определяют по горизонталям, используя имеющиеся на карте высотные отметки.

Если определяемая точка расположена на горизонтали, то ее абсолютная высота, очевидно, равна высоте этой горизонтали. Если же точка находится между горизонталями, то надо определить высоту ближайшей к ней нижней горизонтали и прибавить к этой величине превышение данной точки над горизонталью. Это превышение определяется на глаз.

Взаимное превышение точек определяется как разность их абсолютных высот. Если же точки расположены на одном и том же скате, то задача решается просто путем подсчета числа промежутков между горизонталями этих точек: их взаимное превышение равно произведению высоты сечения на полученное число промежутков между горизонталями.

5. Направление, форма и крутизна скатов. Определение крутизны скатов.

Скат – это наклонная поверхность форм рельефа. Наиболее важным в тактическом отношении элементом каждой неровности являются скаты, т.е. образующие ее боковые поверхности. К основным характеристикам скатов, определяющим их тактические свойства, относятся:

- крутизна, т. е. угол наклона ската к горизонтальной плоскости,
- высота – превышение высшей точки ската над низшей,
- длина – протяженность ската.

Направление, по которому расстояние от верхней точки ската до его подошвы является кратчайшим, называется направлением ската, а проекция ската на горизонтальную плоскость – его заложением.

Крутизна скатов обычно измеряется в градусной мере и является основным показателем их доступности (проходимости). Классификация скатов по крутизне и примерные данные, характеризующие их доступность, приведены в таблице.

Наименование скатов	Крутизна	Преодолимость подъемов при твердом грунте
Пологие	<i>До 10°</i>	Для грузовых автомобилей с прицепом.
Средней крутизны	10° – 20°	Для колесных легковых и грузовых (без прицепов) автомобилей.
Крутые	20° – 30°	Для автомобилей повышенной проходимости, тракторов и тягачей: без прицепов – до 30 ⁰ , с прицепом – до 25 ⁰ .
Большой крутизны	30° – 40°	Для танков и БМП – до 30 ⁰ – 35 ⁰ , а при коротких подъемах (до 10 м) – до 40 ⁰ .
Очень крутые	40° – 60°	Для небольших подразделений (одиночных сотрудников).
Обрывистые	Свыше 60°	Для натренированных сотрудников со специальным снаряжением.

Тактически важное значение, особенно в отношении влияния на условия наблюдения, ведения огня и защиты от него, имеет форма скатов, т.е. их начертание профиль. По этому признаку скаты подразделяют на: ровные, вогнутые, выпуклые и волнистые.

Ровный скат на всем протяжении имеет одинаковую крутизну; он весь хорошо просматривается и простреливается огнем из стрелкового оружия как со стороны гребня, так и со стороны подошвы.

Вогнутый скат круче к вершине и положе к подошве; в отношении обзора и обстрела он обладает в основном теми же свойствами, что и ровный скат.

Выпуклый скат, наоборот, положе к вершине и круче к подошве; его нижняя часть не просматривается и не простреливается настильным огнем с гребня, а верхняя часть – со стороны подошвы.

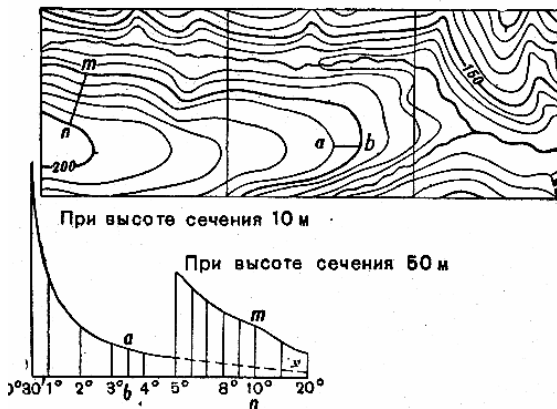
Волнистый скат представляет собой сочетание скатов различной формы; в профиль он имеет вид извилистой линии. Разновидностью волнистого ската является ступенчатый скат. Такие скаты свойственны главным образом горному рельефу. Они отличаются значительной крутизной отдельных участков и резкими перегибами, образующими

уступы. При организации наблюдения на этом скате необходимо тщательно выбирать место, так как с вершины ската местность у подошвы просматриваться не будет. Волнистый скат может иметь участки всех трех форм скатов.

Формы скатов определяются по взаимному расположению горизонталей на скате. Если скат ровный, то горизонтали располагаются на равных расстояниях одна от другой. При вогнутом скате горизонтали чаще, расположены к вершине. При изображении выпуклого ската горизонтали чаще расположены к подошве.

5.1 Определение крутизны скатов.

Крутизна ската определяется по карте по степени сближения между собой горизонталей на этом скате, т.е. по величине заложения ската между двумя смежными горизонталями.



Определение крутизны скатов по шкале заложений

между двумя смежными горизонталями на интересующем нас скате и приложив этот отрезок к шкале заложений найти место точного совпадения раствора циркуля с одним из перпендикуляров графика. Значение угла наклона ската определяют цифрой, подписанной против соответствующего перпендикуляра.

1) *Определение крутизны скатов по шкале заложений.*

Шкалой заложений называется специальный график, который печатается на всех листах топографических карт рядом с линейным масштабом.

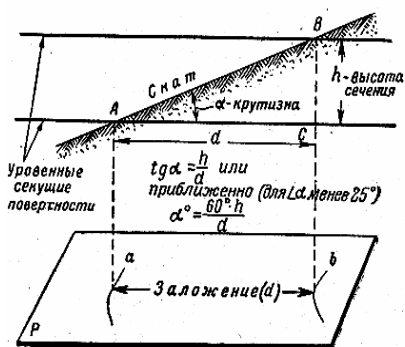
Для определения крутизны ската надо взять циркулем или с помощью полоски бумаги расстояние

Если горизонтالي на скате расположены очень близко одна к другой, и взять циркулем расстояние между ними затруднительно, тогда удобнее пользоваться правой частью шкалы, беря при этом по карте заложения между соседними утолщенными горизонталями.

2) Оценка крутизны скатов на глаз.

По карте обычно не приходится определять крутизну скатов более 25° . Для углов не превышающих эту величину, можно приближенно считать, что крутизна ската α обратно пропорциональна заложению d и прямо пропорциональна высоте сечения h :

$$\alpha = \frac{60^\circ * h}{d} \square$$



Оценка крутизны скатов на

На этом и основан глазомерный способ определения крутизны ската по карте. Чтобы применять этот способ, надо предварительно определить по шкале заложений крутизну ската, которая на данном листе карты соответствует заложению в 1 см.

Дальнейшая задача по определению крутизны ската сводится в основном к глазомерной оценке в сантиметрах заложения между смежными горизонталями данного ската. Определяемая крутизна получается, как частное от деления крутизны ската, соответствующего заложению в 1 см, на величину заложения.

Например, если на карте масштаба 1:25 000 с высотой основного сечения 10 м определить по шкале заложений крутизну ската при заложении в 1 см, то она будет равна примерно $2,5^\circ$. Поэтому, если на данном листе карты заложение между смежными горизонталями равно 0,5 см, то крутизна в этом месте будет около 5° , а если заложение равно 1 мм, то крутизна будет около 25° .

Крутизна ската, соответствующая заложению в 1 см, зависит от масштаба карты, а также от высоты сечения и неодинакова на различных картах. Однако, на всех листах карт с нормальной высотой сечения (т.е. с высотой сечения, равной 0,02 величины масштаба карты) заложению в 1 см соответствует одна и та же крутизна, равная $1,2^\circ$ или округленно 1° .

Поэтому для указанных карт применимо общее приближенное правило, определяемая крутизна ската во столько раз больше (меньше) 1° , во сколько раз его заложение между смежными сплошными горизонталями меньше (больше) 1 см.

6. Виды условных знаков и пояснительные подписи на картах.

На топографических картах местность изображается как бы в двух планах: во–первых, показан вид и особенности земной поверхности по ее изображению горизонталями и, во–вторых, расположение на ней объектов местности. Эти объекты изображаются на картах топографическими условными знаками.

Топографические условные знаки представляют собой единую систему обозначения различных топографических объектов, которая в сочетании с горизонталями воспроизводит на карте действительную картину местности.

Однако даже на карте самого крупного масштаба нельзя изобразить во всей полноте и подробностях бесконечное разнообразие местных предметов и их особенностей. Поэтому на картах изображаются наиболее существенные элементы местности их характерные особенности. Чем мельче масштаб, тем меньшее количество предметов и с меньшими подробностями показывается на карте.

Все местные предметы при изображении на топографических картах подразделяются на следующие основные группы, для каждой из которых установлена своя система условных обозначений:

- растительный покров и грунт;
- гидрография;
- населенные пункты;
- промышленные, сельскохозяйственные и социально–культурные объекты;
- дорожная сеть;
- административные границы и ограждения;
- отдельные местные предметы ориентиры.

Условные знаки стандартны, они имеют обычно простое начертание, удобное для вычерчивания и запоминания, и своим рисунком или цветом до некоторой степени напоминают внешний вид или какие–либо другие признаки изображаемых предметов.

Условные знаки местных предметов по их назначению и свойствам разделяются на три вида:

- 1) масштабные;

- 2) внемасштабные;
- 3) пояснительные.

Масштабные или контурные условные знаки применяются для обозначения местных предметов, выражающихся в масштабе карты, т.е. размеры которых (длину, ширину, площадь) можно измерить на карте, например, площадь леса, болота, населенного пункта. Такие знаки состоят из контура, т. е. границы площади данного предмета и заполняющих его, одинаковых по своему рисунку знаков, которые называются заполняющими условными знаками. Эти знаки не указывают ни местоположения отдельных предметов в пределах контура, ни их количества.

Внемасштабные условные знаки применяются для изображения мелких местных предметов, не выражающихся в масштабе карты; отдельных деревьев, домов, колодцев и т. п. Внемасштабный словный знак показывает местоположение данного объекта на карте, и своим рисунком указывает, что это за объект. Местоположение объектов показывает главная точка, которая находится:

- у знаков симметричной формы (кружок, квадрат, прямоугольник, звездочка, треугольник) – в центре фигуры;
- у знаков, имеющих форму фигуры с широким основанием, в середине основания;
- у знаков, имеющих в основании прямой угол, – в вершине угла;
- у знаков, представляющих собой сочетание нескольких фигур, – в центре нижней фигуры.

Этими главными точками надо пользоваться при определении координат объектов и расстояний между ними.

К внемасштабным условным знакам относятся также знаки дорог, ручьев и других линейных местных предметов, у которых в масштабе выражается лишь длина, а ширина не может быть измерена по карте. Их местоположение на карте определяется продольной осью (серединой) знака.

Некоторые объекты на картах крупных масштабов изображаются контурными условными знаками, а на картах мелких масштабов – внемасштабными (населенные пункты, реки и т. п.).

Пояснительные условные знаки применяются для дополнительной характеристики местных предметов и показа их разновидностей. Например, фигурка хвойного или лиственного дерева внутри контура леса показывает преобладающую в нём породу деревьев, стрелка на реке – направление течения и т.п.

Пояснительные подписи. Помимо условных знаков на картах применяются полные и сокращенные подписи, а также цифровые характеристики некоторых объектов. Подписи дают дополнительную характеристику изображаемых объектов (названия населённых пунктов, рек, урочищ, гор; род производства, породу деревьев и др.). Цифровые обозначения применяются для численных характеристик объектов (количество домов в населенном пункте, высот точек, размеров и грузоподъемности мостов, высоты и толщины деревьев, глубины бродов, скорости течения рек и т. п.).

Для большей наглядности карты печатаются в красках: цвет также играют роль условных обозначений.

Цвета красок стандартны и в некоторой мере соответствуют окраске изображаемых ими объектов. Леса, сады, кустарники покрываются зеленой краской, вода – голубой или синей, рельеф – коричневой, автостреды и шоссе – оранжевой, улучшенные грунтовые дороги – жёлтой.

Топографические условные знаки наиболее часто встречающихся местных предметов даны в таблицах.

Кроме топографических условных знаков, для нанесения обстановки на карты (планы, схемы) необходимо знать тактически условные знаки, которыми обозначаются органы и учреждения МВД силы и средства, участвующие в выполнении различных служебно–оперативных задач.

Тактические условные знаки необходимо не только знать, но и уметь аккуратно чертить, так как без этого невозможно нанести обстановку на карту (план, схему) или составить графический документ.

При вычерчивании схемы места происшествия необходимо знать и уметь четко чертить криминалистические условные знаки, которыми показывают различные детали происшествия или преступления.

7. Изображение растительного покрова, дорожной сети, гидрографии, населенных пунктов и местных предметов на карте.

7.1 Элементы растительного и почвенно–грунтового покрова.

Для изучения элементов растительного и почвенно–грунтового покрова наиболее пригодны карты масштабов 1:25 000 – 1:100 000. По ним можно установить основные данные о растительности и грунте, необходимые для оценки проходимости, защитных и маскировочных свойств местности, а также для выявления местных ресурсов строительных материалов.

На топографических картах различаются следующие типы растительности: древесная (леса, рощи и отдельные деревья) и кустарниковая; травянистая, полукустарниковая, моховая и лишайниковая; искусственные насаждения древесных, кустарниковых и травянистых культур (сады, парки, защитные лесные полосы, различного рода плантации).

Из разновидностей грунтового покрова на картах показываются главным образом те, которые отличаются характером своей поверхности. При этом различаются: твердые грунты – скальные и полускальные (каменистые поверхности); рыхлые грунты – пески, каменистые россыпи, галечники, глинистые и щебеночные поверхности; поверхности с микрорельефом, обусловленным особенностями растительности и грунта (кочковатые, бугристые, полигональные поверхности).

Различные типы растительного покрова и грунта изображаются на картах установленными для них условными знаками, фоновой окраской их площадей или же сочетанием того и другого. Мелкие объекты (отдельные деревья и кусты, небольшие рощи, такыры, не выражающиеся в масштабе карты) показываются внесмасштабными условными знаками. Если в пределах контура сочетаются условные знаки нескольких типов растительности и грунта, то это указывает на наличие такого же разнообразия и на местности.

Лес – это древесная растительность высотой более 4 метров и сомкнутостью крон 0,2 (площадь проекции крон к площади всего леса). Порода леса показывает пояснительный условный знак (фигурка хвойного или лиственного дерева), который стоит внутри контура вместе с пояснительной подписью, уточняющей преобладающую породу деревьев (береза, бук, сосна и т.п.). Смешанный лес обозначается двумя знаками (хвойное и лиственное деревья), из которых левый указывает преобладающую породу; если она составляет более 80% всех деревьев, то лес считается однородным и обозначается одним знаком преобладающей породы. Справа от пояснительного знака породы подписываются в метрах в виде дроби: в числителе – средняя высота деревьев, в знаменателе – средняя толщина стволов на высоте груди человека; справа от дроби – среднее расстояние между деревьями.

В лесах показываются также просеки и идущие по ним линии связи и электропередачи, а также поляны, имеющие значение ориентиров. Цифры означают: на просеках – их ширину в метрах, а внутри лесных кварталов – номера кварталов. Нумерация кварталов облегчает ориентирование в лесу, так как на местности она бывает указана на квартальных столбах,

поставленных в местах пересечения просек. Кустарником на картах показывают низкорослую многолетнюю древесную растительность, отличающуюся от деревьев ветвлением у самой поверхности земли. Как и леса, кустарники подразделяют по породам (ставится пояснительный знак). Цифра рядом с пояснительным знаком означает высоту кустарника в метрах. Отдельные кусты, имеющие значение ориентиров, показываются своим знаком, у которого центр кружка соответствует положению куста на местности.

Болота при изображении на картах подразделяют:

а) по степени проходимости на: проходимые, труднопроходимые и непроходимые;

б) по характеру растительного покрова на: травянистые, моховые и камышовые (тростниковые).

Глубина проходимых и труднопроходимых болот подписывается (в метрах) рядом с вертикальной стрелкой, указывающей место промера.

Разновидности растительного покрова и характер поверхности болот показываются сочетанием знака болота с соответствующими знаками леса, кустарника, камыша, кочек и т. п.

При изучении болот по карте не следует полностью полагаться только на показания карты, надо уточнять их непосредственно на местности путем разведки. О проходимости нельзя судить только по условному знаку болота, одновременно должны учитываться следующие данные:

а) глубина болота (по отметкам глубин, подписанным на карте).

б) характер растительного покрова (по условному знаку растительности).

в) форма рельефа (по горизонталям на болоте и вокруг него).

Изучение рельефа при оценке болот важно потому, что он во многом определяет их свойства: их очертание и глубину, высоту стояния грунтовых вод, сток воды и систему естественного дренажа.

Грунты на картах показываются лишь те, которые резко отличаются характером своей поверхности: – пески, солончаки, глинистые поверхности (такыры), галечники, каменистые поверхности (выходы коренных пород) и др.

Каждая из этих типовых разновидностей грунтового покрова легко распознается на карте по начертанию и коричневой окраске своего условного знака, за исключением солончаков и болот – выделяются штриховкой синего цвета и такыров, площади которых имеют на карте оранжевую фоновую окраску.

7.2 Гидрография и дорожная сеть.

Топографические карты подробно показывают и характеризуют все важнейшие объекты гидрографии и дорожной сети со всеми относящимися к ним гидротехническими и дорожными сооружениями.

Рассмотрим основные правила изображения этих объектов на картах. На топографических картах показываются следующие основные объекты гидрографии: побережье и прибрежная полоса морей; озера, пруды и другие естественные и искусственные водоёмы; реки и каналы; колодцы и водные источники.

При изучении этих объектов по карте необходимо иметь в виду следующее: береговая линия, побережье и прибрежная полоса морей, крупных озёр и других водных бассейнов отображаются на карте с максимальной полнотой и точностью, допускаемой масштабом. По карте при этом можно установить:

1. Точное очертание береговой линии, тип и характер берегов и побережья. Изображаемая на карте береговая линия моря соответствует наиболее высокому уровню воды – линии прибоя во время прилива. Районы побережий с приливно–отливными колебаниями уровня воды отмечаются на картах подписью синего цвета вдоль береговой линии и указывается в метрах средняя величина прилива. Береговая линия рек, озёр и др. закрытых водоёмов соответствует линии уреза воды в межень.

2. Наличие и характер береговых отмелей, мелей и берегов осушки, т.е. приливно–отливных полос. Особыми условными знаками показываются подводные, надводные и осыхающие камни, надводные скалы и другие объекты, характеризующие качество дна и подходов к берегу, доступность побережья со стороны моря и условия десантирования. На картах точно наносятся все отдельно расположенные острова на морях, озёрах и реках.

Показываются также все выражающиеся в масштабе карты озера, пруды и прочие водоёмы, имеющие значение ориентиров.

Реки, каналы и прочие элементы речных систем изображают с сохранением подобия действительного очертания береговых линий и с отображением всех основных показателей, характеризующих проходимость речных русел и пойм.

Небольшие реки и ручьи, ширина которых в масштабе карты менее 0,4 мм, а также каналы шириной менее 0,8 мм на карте изображаются внесмачтабными условными знаками в одну или две линии в зависимости от их ширины.

Ширина и глубина рек и каналов подписываются (синим цветом) в виде дроби: в числителе – ширина в метрах, в знаменателе – глубина.

Скорость течения в метрах в секунду подписывается вдоль стрелки, указывающей направление течения.

Броды на реках обозначаются условным знаком с подписью *бр.* и с указанием его глубины и длины в метрах (числитель), характера грунта дна (знаменатель) и скорость течения в м/сек. Символы для обозначения характера дна:

К – дно каменистое, с крупными камнями;

Т – твердое, ровное (каменистое, галечниковое или щебеночное);

П – песчаное плотное;

В – вязкое (глинистое, илистое).

На реках показываются соответствующими условными знаками мосты, паромы, перевозы, а также плотины, шлюзы и другие гидротехнические сооружения с их характеристиками.

Цифры у синего кружка на берегу реки (канала, озера, водохранилища) означают отметку (высоту) уреза воды в метрах.

Колодцы и водные источники (ключи, родники) подробно показываются лишь в засушливых и безводных районах. Среди колодцев выделяются главные, отличающиеся наибольшей наполняемостью, хорошим качеством воды и важные как ориентиры.

В районах, хорошо обеспеченных водой, изображаются только те колодцы и источники, которые расположены вне населенных пунктов и имеют значение ориентиров. Условные знаки колодцев и водоисточников сопровождаются пояснительной подписью, означающей род объекта (*к* – колодец, *арт.к.* – артезианский колодец, *ист.* – источник, *кл.* – ключ, *род.* – родник).

У знаков главных колодцев (источников) в засушливых районах, кроме того, помещается их характеристика. В числителе – абсолютная высота поверхности земли у колодца, в знаменателе – глубина колодца в метрах. Сбоку в скобках указывается качество воды, например, *сол.* (соленая) или состояние колодца, например, *сух.* – сухой. После скобок подписывается скорость наполнения колодца водой (в литрах в час).

Дорожная сеть. Основными требованиями, предъявляемыми к изображению дорожной сети на топографических картах, являются: точное отображение ее начертания, четкий показ класса каждой дороги и ее состояния, подробный показ дорожных сооружений, характеризующих техническую оснащенность дороги и являющихся ориентирами. Особое внимание уделяется четкому изображению участков дорог у мостов, переправ, в теснинах, на болотах и в других местах, где объезд затруднителен или невозможен.

Данные, особенно о классе дорог, ширине, устройстве их проезжей части (полотна) и техническом оборудовании, дают возможность изучать и оценивать по карте эксплуатационные возможности дорог: их пропускную способность, грузоподъемность, возможные сезонные изменения условий передвижения – и в соответствии с этим производить предварительные расчеты при планировании и организации передвижения и перевозок по ним.

Железные дороги изображаются на картах с подразделением: – по ширине колеи: дороги нормальной колёй и узкоколейные;

– по числу путей: однопутные, двухпутные, трехпутные (число путей указывается на карте штрихами на условном знаке дороги);

– по виду тяги: электрифицированные и с паровой или дизельной тягой;

– по состоянию: действующие, строящиеся и разобранные.

Особыми условными знаками изображаются трамвайные линии (вне населенных пунктов) и подвесные дороги. На железных дорогах показываются все железнодорожные станции, разъезды, платформы и остановочные пункты, а также рабочие казармы, блок–посты. Их изображения сопровождаются соответствующими сокращенными подписями, указывающими род объекта: *ст.*, *раз.*, *пл.*, *ост. и.*, *каз.*, *бл.–п.* и т.п.

Автогужевые дороги. При изучении дорог по карте необходимо не только хорошо разбираться в начертании их условных знаков, но отчетливо представлять себе характер и основные свойства каждой дороги и с учетом особенностей различных участков дорог в зависимости от рельефа, почвенно–грунтовых и других условий местности.

Основные правила изображения автогужевых дорог на картах сводятся к следующему.

Автострады, усовершенствованные шоссе, шоссе и улучшенные грунтовые дороги показываются все независимо от густоты дорожной сети. Дороги же более низких классов при изображении районов с густой дорожной сетью наносятся с отбором. Предпочтение для нанесения на карту при этом отдается дорогам, которые соединяют населенные пункты по кратчайшим расстояниям и являются более удобными для движения.

Пешеходные тропы наносятся все лишь в труднодоступных районах (горы, болота и т. п.), на участках, где нет других путей сообщения. В остальных районах показываются лишь те тропы, которые служат единственными путями к важным объектам или являются ориентирами.

На автострадах и шоссейных дорогах вдоль условного знака подписывается их техническая характеристика. Например, 8 (12) Б. Это означает: 8 – ширина покрытия в метрах, 12 – ширина всей дороги от канавы до канавы, Б – материал покрытия – булыжник (А – асфальт или асфальтобетон, Бр – брусчатка, Г – гравий, К – колотый камень, Кл – клинкер, Ц – цементобетон, Шл – шлак, Щ – щебень). На улучшенных грунтовых дорогах указывается обычно только ширина дороги от канавы до канавы. Ширина грунтовых (проселочных) дорог подписывается лишь в местах, где проезд возможен только по самой дороге (в лесу, на болоте, в выемке и т.п.).

Мосты. Условные знаки более крупных и важных мостов сопровождаются пояснительной подписью, указывающей материал постройки (Д – деревянный, М – металлический, К – каменный, ЖБ – железобетонный). Большие мосты, протяжением более 1,5 – 2 км в масштабе карты, подразделяются при этом по конструкции (двухъярусные, подъемные, разводные, цепные, канатные, на плавучих опорах), которая указывается соответствующим рисунком их условного знака. Мосты через канавы и другие незначительные препятствия (уже 3 м) на грунтовых дорогах показываются лишь те, которые имеют значение ориентиров.

Цифры, подписанные около условного знака моста, означают: перед дробью – высоту моста над водой, в числителе – длину и ширину моста в метрах, в знаменателе – его грузоподъемность в тоннах.

7.3 Населенные пункты, промышленные и другие объекты.

Подробное изучение населенных пунктов производится главным образом по картам масштабов 1:25 000 или 1:50 000 и специальным планам более крупного масштаба.

На этих картах и планах наиболее полно и подробно показываются: внешние очертания, планировка, характер и плотность застройки населенных пунктов; точное расположение улиц, проездов, перекрестков, площадей, парков, садов и других незастроенных участков с выделением главных улиц, а также выдающихся зданий, важнейших объектов и ориентиров.

Вместе с тем дается характеристика населенных пунктов по их типу (города, поселки сельского типа и другие), численности населения и политико-административному значению.

Плотно застроенные кварталы населенных пунктов на картах масштабов 1:25000 и 1: 50000 изображаются с подразделением их на кварталы с преобладанием (более 50 %) огнестойких построек (кирпичных,

каменных, железобетонных) и не огнестойких (деревянных, глинобитных, саманных). Степень огнестойкости показывается фоновой окраской кварталов соответствующего цвета.

На картах масштабов 1:100 000 и 1:200 000 такого подразделения нет, и все застроенные кварталы изображаются сплошной заливкой черного цвета. В населенных пунктах с рассредоточенной и бессистемной застройкой огнестойкость строений на картах не отображается.

Изображения всех населенных пунктов сопровождаются подписями их официальных названий. Размер и начертание шрифта этих подписей указывают тип, политико–административное значение и численность населения.

Чем крупнее подпись названия пункта, тем он больше по-своему политико–административному значению или по количеству населения. Под названием поселков сельского и дачного типов подписывается число домов и помещаются все другие подписи и условные знаки, указывающие на наличие в населенном пункте тех или иных объектов.

Производственные предприятия и сооружения на картах масштабов 1:25000 – 1:100 000 показываются все, за исключением расположенных в населенных пунктах. Здесь показываются лишь наиболее выдающиеся объекты, главные ориентиры (сооружения башенного типа, заводские трубы и т. п.).

В зависимости от размеров занимаемой площади объекты изображаются знаками соответствующих строений и сооружений в масштабе или же внемасштабными знаками. Внутри контуров объектов, выражающихся в масштабе карты, внемасштабные знаки заводов и фабрик, электростанций, метеорологических станций не ставятся.

Заводские и фабричные трубы на территориях предприятий, изображаемых в масштабе, показываются специальным условным знаком; цифры при этом знаке означают высоту трубы в метрах. При обозначении промышленных предприятий, шахт, мест добычи полезных ископаемых открытым способом и т. п. помещаются подписи, указывающие род объекта или производства (продукта добычи). Такими же пояснительными сокращенными подписями сопровождаются обозначения сельскохозяйственных объектов, расположенных отдельно.

Геодезические пункты и отдельные местные предметы – ориентиры. Геодезическими пунктами называются точки на земной поверхности, положение которых (координаты и высоты над уровнем моря) точно определено и прочно закреплено (обозначено) на местности.

Геодезические пункты имеют большое значение: они служат исходными точками для производства съемок и других точечных измерительных работ на местности. Геодезические пункты наносятся на карты с максимальной точностью; около их условных знаков на карте ставятся отметки, указывающие высоту местоположения пункта в метрах над уровнем моря.

С особой тщательностью на картах изображаются также ориентиры, к которым относят местные предметы, легко опознаваемые на местности.

Ориентиры подразделяются на две группы:

а) выдающиеся местные предметы, видимые издали (высокие здания и сооружения башенного типа, трубы заводов и фабрик, радиомачты, терриконы, памятники, курганы, скалы–останцы, отдельные деревья, рощи и т. п.);

б) контурные точки и предметы, не возвышающиеся над поверхностью земли, но сохраняющиеся длительное время и хорошо заметные на местности (перекрестки и развилки дорог, резко обозначенные углы контуров и изгибы рек и ручьев, перекрестки главных улиц в населенных пунктах и т.п.).

8. Общие правила чтения карт.

Чтение карты – представление реальной местности по ее графическому изображению.

Методика изучения и оценки местности по карте сводится к следующим общим правилам:

1. Местность по карте изучается избирательно, т.е. изучаются только те ее элементы, которые оказывают влияние на выполнение задачи.

2. Элементы местности изучаются и оцениваются не изолированно друг от друга, а во взаимной связи. При объяснении этого правила полезно отметить, что местность на боевую деятельность подразделений влияет диалектически. Так, резкопересеченный рельеф облегчает организацию защиты войск от оружия массового поражения, но вместе с тем он снижает проходимость; лесные массивы обеспечивают условия маскировки и одновременно ухудшают условия ведения огня и управления войсками.

3. Одновременно с изучением местности запоминаются ее основные элементы для того, чтобы при выполнении боевой задачи по возможности меньше обращаться к топографической карте.

Местность по карте обычно изучается в такой последовательности: сначала определяется тип местности, ее особенности и основные

тактические свойства; после этого детально изучаются и оцениваются тактические свойства участков и отдельных ее элементов; результаты изучения и оценки местности анализируются совместно с другими элементами обстановки, в результате чего делаются выводы.

Форма представления результата: Предоставить выполненное задание в конспекте.

Раздел 5. Геодезические работы при вертикальной планировке участка

Тема 5.1. Рельеф местности. Понятие о горизонталях.

Практическое занятие № 5: Выполнение вертикальной привязки здания по плану в горизонталях: определение черных отметок, отметки планировки, рабочих отметок.

Цель работы: Научиться выполнять вертикальную привязку здания по плану в горизонталях, определять чёрные отметки, отметки планировки и рабочие отметки.

Выполнив работу, Вы будете:

уметь:

- читать ситуации на планах и картах
- определять положение линий на местности
- решать задачи на масштабы
- выносить на строительную площадку элементы строй-генплана
- проводить камеральные работы по окончании теодолитной съёмки и геометрического нивелирования.

Материальное обеспечение:

Линейка, карандаш, методические указания, опорные плакаты.

Задание № 1. Сущность работы состоит в следующем. Клиент заказал Вашей фирме выполнить вертикальную планировку части участка перед коттеджем в целях строительства теннисного корта и декоративного благоустройства участка. Площадь участка примерно равна 0,6 га.

Для разработки проекта вертикальной планировки требуется составить топографический план участка в масштабе 1:1000 (1:500) с высотой сечения рельефа 0,25 м (0,1 м).

Для этого Вашими коллегами при помощи теодолита и рулетки на местности была построена сетка квадратов со сторонами 20 м (рис. 30).

$$A_{a-d}^m = 330^\circ 30'$$

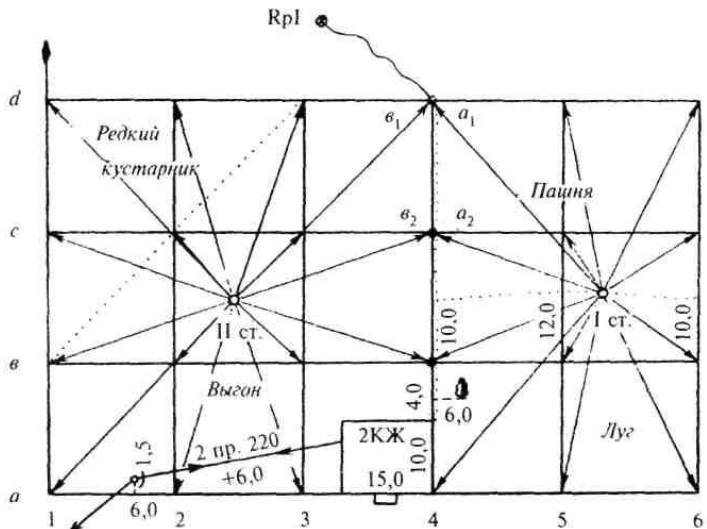


Рисунок 30

В вершинах квадратов забиты колышки вровень с землей и сторожки, на которых подписаны обозначения вершин по принципу обозначения клеток шахматной доски. Одновременно с разбивкой выполнялась и съемка элементов ситуации методом перпендикуляров. Для ориентирования линий плана был измерен магнитный азимут стороны а — d. Его значение $A_{a-d}^m = 330^\circ 30'$.

Затем произведено техническое нивелирование вершин квадратов с двух станций. Порядок нивелирования показан на рисунке 30. Все отсчеты записаны на полевой схеме (рис. 2) около вершин квадратов. На связующие точки, обведенные на рис. 2, 3 кружком, сделаны для контроля отсчеты с двух станций. Граница станций указана пунктиром (a1, a2, v1, v2). Контроль правильности связи (работ) станций выполняется по формуле: $a_1 + v_2 = a_2 + v_1$, в общем случае суммы накрест лежащих отсчетов могут отличаться одна от

Связующими точками являются точки v_4 , c_4 , d_4 (см. рис. 32). В качестве примера сделайте контроль по связующим точкам v_4 и d_4 . Отсчеты со станции I на связующие точки соответственно равны: $a_4=0833$, $a_3=1239$, а со станций II: $v_1=1057$, $v_3=1462$.

Тогда $a_1+v_3=a_3+v_1$. Имеем: $1462+083-1239+1057 = 1$ мм, что допустимо. Результаты ваших контрольных вычислений запишите под рисунком 32.

Вычислите горизонт прибора и высоты вершин квадратов для станции I.

Горизонт прибора (ГП) вычисляется по формуле

$$\text{ГП I} = H_{\text{изв}} + a_0,$$

где $H_{\text{изв}}$ — известная высота точки, в Вашем случае — это высота связующей точки d_4

a_0 — отсчет по рейке на этой точке (в данном случае надо брать отсчет $a_1=0,833$ м, полученный с первой станции, так как горизонт прибора определяется для станции I). Полученное значение горизонта прибора впишите на полевую схему в соответствующем месте. Затем по формуле

$$H_i = \text{ГП I} - a_i$$

где H_i — высота вершин, определяемых для станции I;

a_i — отсчет по рейке на этих вершинах (по черной стороне) вычислите высоты всех вершин в границах, определенных для станции I.

Последовательно получаемые значения высот запишите на полевую схему рядом с соответствующей вершиной квадрата.

3. Вычислите горизонт прибора и высоты остальных вершин для станции II.

Для контроля горизонта прибора вычислите его три раза (так как высоты трех связующих точек нами уже вычислены).

$$\text{ГП II} = H_{d4} + v_4; \text{ГП}'_{\text{II}} = H_{c4} + v_2; \text{ГП}''_{\text{II}} = H_{v4} + v_3$$

Если расхождения между значениями ГП не превысят 5 мм, то вычисляют среднее значение и оно выписывается на полевую схему.

Высоты вершин в границе станции II вычисляются аналогично по формуле

$$H_i = \text{ГП II} - v_i$$

и записываются у соответствующих вершин.

Составьте топографический план по результатам нивелирования по квадратам.

На листе чертежной бумаги в масштабе 1:1000 постройте сетку квадратов со сторонами 20 м и нанесите по промерам элементы ситуации.

На план выпишите высоты всех точек (вершин), округляя значения до 0,01 м.

Путем интерполирования по сторонам квадратов найдите положение точек с высотами, кратными высоте сечения рельефа 0,25 м (используя как графический метод, так и интерполирование «на глаз»).

Точки с одинаковыми высотами соедините плавными кривыми-горизонталями.

Произведите «укладку» горизонталей и подпишите высоты горизонта лей, кратные 0,5 м.

Напоминаем! Высоты подписывают в разрывах горизонталей так, чтобы основание цифр было обращено вниз по скату.

Работу в карандаше предъявите преподавателю.

6 Вычертите план тушью.

Все элементы плана: надписи, условные знаки (за исключением горизонталей) вычертите черной тушью; горизонтали и их высоты вычертите коричневым цветом. Вершины квадратов на плане покажите точками.

На рамке плана сделайте надпись: «Топографический план участка № ...».

Внизу напишите (по центру) «1:1000» и «Сплошные горизонтали проведены через 0,25 м». Справа — «Составлен по материалам нивелирования поверхности» (фамилия студента, факультет и дата выполнения работы).

Задание №2. Одним из вариантов формы вертикальной планировки рельефа участка проекта предусмотрена горизонтальная площадка.

Вам следует, используя ранее полученные результаты:

произвести расчет проектной высоты горизонтальной площадки при условии минимального объема земляных работ, т.е. при соблюдении баланса земляных работ, когда объем выемки грунта равен объему насыпи; составить картограмму земляных работ и вычислить объемы перемещаемого грунта.

Для дальнейших расчетов необходимо составить копию схемы сетки квадратов с выписанными на ней высотами вершин квадратов (с точностью до 0,01 м). Значения высот получены Вами в первой части задания.

Последовательность выполнения геодезических расчетов

Выполните копию схемы сетки квадратов на отведенном в рабочей тетради для этой цели месте и выпишите на нее высоты точек (рис. 33).

Замечание 1. Исключительно в учебных целях для уменьшения нагрузки на чертеж Вам предлагается использовать две схемы сетки квадратов. Одну как исходную для вычисления проектной высоты горизонтальной площадки; вторую — для составления картограммы земляных работ (образцы их заполнения показаны на рис. 33 и 34; сами схемы выполните в соответствующем месте рабочей тетради).

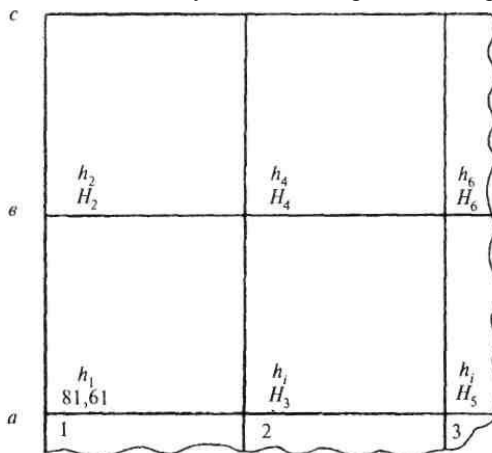


Рисунок 33

Найдите наименьшую из высот вершин квадратов H_0 и вычислите условные высоты Δh_j всех вершин квадратов по формуле

$$\Delta h_j = H_j - H_0$$

Полученные условные высоты выпишите на схему рядом с высотой вершины (см. образец — рис. 33).

Замечание 2. Так как величины Δh , вычисляются без контроля, то ошибка, допущенная при вычислении Δh_i , выявится только в самом конце работы при подсчете объемов земляных работ. Поэтому вычисления проводятся дважды.

Вычислите проектную высоту $H_{пр}$ горизонтальной площадки при условии соблюдения баланса земляных работ

$$H_{пр} = H_0 + (\sum \Delta h_1 + \sum 2h_2 + 3\Delta h_3 + 4\sum \Delta h_4) / 4n$$

где Δh_1 - условная высота вершины, входящая только в один квадрат (на рис. 33 это вершина a_2);

Δh_2 - условная высота вершины, входящая в два квадрата (на рис. 33 — это вершины v_1 и a_2);

Δh_3 - условная высота вершин, входящих в три квадрата (в нашем случае таких условных высот нет);

Δh_4 - условная высота, входящая в четыре квадрата (на рис. 33 — это вершина v_2).

Вычислите рабочие высоты для всех вершин квадратов, как

$$a_i = H_i - H_{пр}$$

и впишите их на картограмму земляных работ красным цветом (см. образец — рис. 34).

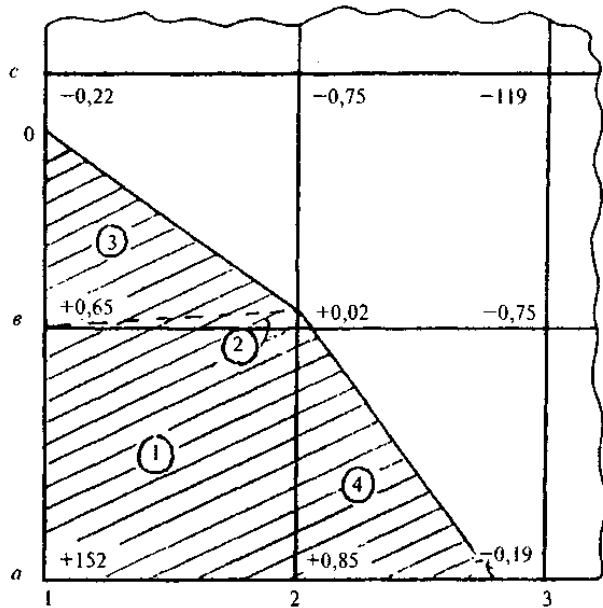


Рисунок 34

Определите положение точек нулевых работ. По сторонам квадратов, где рабочие высоты меняют знак на противоположный, найдите расстояния до точек нулевых работ.

Копия схемы сетки квадратов

$H_0 =$

$H_{пр} =$

Картограмма земляных работ

Вычислите расстояния до точки нулевых работ

$$L_1 = L =$$

$$L_2 = L =$$

$$L_1 = |a_i| / (|a_{i-1}| + |a_i|) \times d \text{ или } L_2 = |a_{i-1}| / (|a_{i-1}| + |a_i|) \times d$$

где a_{i-1} и a_i - соответственно рабочие высоты предшествующих и последующих вершин;

d — горизонтальное расстояние между этими вершинами.

Например, см. рис. 4.

Для стороны $b1 - c1$ имеем

$$L_1 = 0,22 / (0,65 + 0,22) \times 20 = 5,06$$

для контроля вычисляем L_2 :

$$L_2 = 0,65 / (0,65 + 0,22) \times 20 = 14,94$$

Контроль: $14,94 + 5,06 = 20,0$. Значения L_1, L_2, \dots, L_n , выписывают на картограмму синим цветом, округляя до 0,1м.

Для получения линии нулевых работ точки нулевых работ последовательно соедините прямыми линиями и штриховкой разделите зоны выемки и насыпи.

Вычислите объемы земляных работ. Вычисления выполните в ведомости таблицы.

Перед началом вычислений разбейте участок на геометрические фигуры (квадраты и треугольники). Пронумеруйте фигуры на картограмме и впишите номера фигур в графу 1 таблицы «Объемы земляных работ» вычислите по формуле

$$V_i =, S_i \times a_{ср}^i$$

где S_i - площадь основания i -той фигуры;

$a_{ср}^i$ - средняя рабочая высота из рабочих высот вершин i -той фигуры.

Вычисления ведите в следующем порядке:

вычислите площади фигур и запишите их в графу 2 таблицы;

вычислите средние рабочие отметки;

вычислите объемы фигур.

Для контроля по графе. 2 в таблице подсчитайте сумму площадей всех фигур. С точностью до 1 % она должна совпадать с общей площадью участка.

Замечание 3. Значения $a_{ср}^i$ могут иметь знак + (плюс) или — (минус),

поэтому и значения объемов будут иметь знак. Знак плюс перед значением объема грунта будет соответствовать срезке, а знак минус — насыпи.

Общий контроль.

По условию проектирования — это равенство объемов выемок и насыпей.

Для вывода общего баланса земляных работ суммируйте значения объемов по графам 4 и 5 таблицы.

Расхождение $V=(+V)+(-V)$ не должно превышать 2 % общего объема земляных работ.

Ведомость вычисления объемов земляных работ

№ фигур	Площадь фигуры, м	Средняя рабочая высота,	Объем земляных работ, м	
			срезка (+)	насыпь (—)
1	2	3	4	5
1				
2				
3				
4				
5				
6				
7				
8				
9				
10				
11				
12				
13				
14				
15				

16				
17				
18				
19				
20				

$V =$

$\Delta V / V =$

Практическая работа

Цель вертикальной привязки здания - это определение абсолютной отметки уровня чистого пола 1-го этажа, т.е. начала отсчета относительных отметок (0,000). При проектировании и реконструкции эта отметка определяется исходя из планировочной отметки преобразованного рельефа прилегающей к зданию территории. Эта отметка - красная - определяется по красным (планировочным) горизонталям. Известно, что красные (проектные) отметки, как и черные (отметки существующего рельефа местности), называют абсолютными.

На всей территории РФ они имеют единое начало отсчета - уровень Балтийского моря. Отметки элементов каждого отдельного здания называют относительными. Начало отсчета их в каждом здании - это уровень чистого пола первого этажа. Чтобы вычислить абсолютную отметку чистого пола первого этажа любого здания, надо знать, насколько пол расположен выше земли. Как правило, это значение - отметка (уровня земли) - указывается на чертежах фасадов и разрезов здания со знаком «минус». Ее без учета знака прибавляют к абсолютной планировочной отметке земли и получают искомую величину.

В учебном проекте допускается привязать здание к существующему рельефу озелененных территорий, т.е. вычислить черные отметки по углам здания. Планировочную отметку (красную) следует принимать по самой высокой отметке входа. На всех углах зданий на генплане должны быть указаны на выносных полочках вверху красные, внизу черные отметки. В центре здания в прямоугольнике указывают абсолютную отметку, соответствующую значению 0,000 относительных отметок (рис. 1).

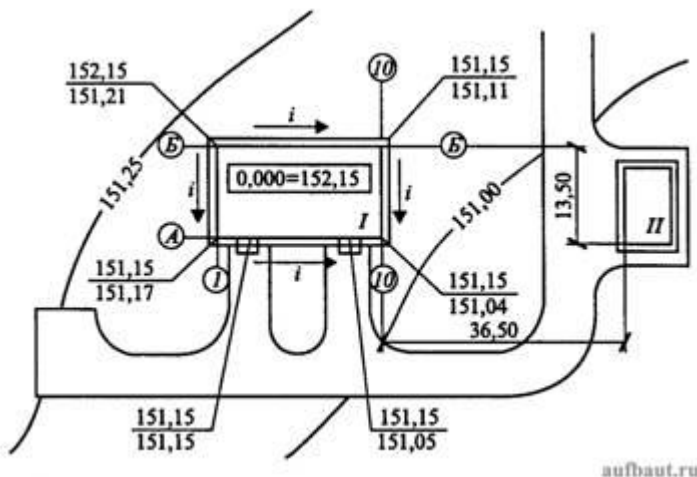


Рисунок 1. Пример выполнения вертикальной и горизонтальной привязок в учебной практической работе: *I* - проектируемое здание; *II* - существующее здание; *i* - направление стока поверхностных вод; *A*, *Б*, *I*, *II* - обозначения осей

В условиях значительных перепадов высот рельефа территории микрорайона градостроители используют большой набор приемов вертикальной планировки. С их помощью формируют планировочную поверхность территории микрорайона, организуют транспортное и пешеходное движение между террасами, лежащими в разных уровнях. В каждом конкретном случае выбирают тот или иной прием или устройство вертикальной планировки в зависимости от свойств грунта, геологических и гидрологических условий, требований, предъявляемых к территории микрорайона.

Простейшим элементом вертикальной планировки территории при сопряжении поверхностей с перепадом отметок является откос. Главный вопрос при проектировании откосов - установление его крутизны. Ее выбирают из условий устойчивости грунта, предотвращения оползневых явлений и размыва. Она зависит от высоты перепада отметок. При высоте откоса до 6 м в устойчивых грунтах (полускальные и подобные им) крутизна выражается в отношении от 1:1 до 1:0,5; при грунтах средней устойчивости - до 1:1,5; при сыпучих грунтах (мелкозернистые пески и подобные им) - 1:1,5 и менее. Чтобы предохранить откос от размыва поверхностными водами, у его подошвы устраивают лотки, кюветы,

заглубленные в землю водоотводные трубы (рис. 2). По ним дождевые воды направляются к водоприемным решеткам городского водостока или в ближайший водоем. Кроме того, откосы укрепляют посадкой зеленых насаждений, засевают травами с развитой корневой системой, покрывают дерном, мостят камнем, бетонными и железобетонными плитами. С этой же целью для мощения откосов применяют цементобетонные плиты с отверстиями, заполняемыми травами или цветами-многолетниками. При использовании зеленых насаждений для закрепления откосов важно обеспечить их растительным слоем почвы.

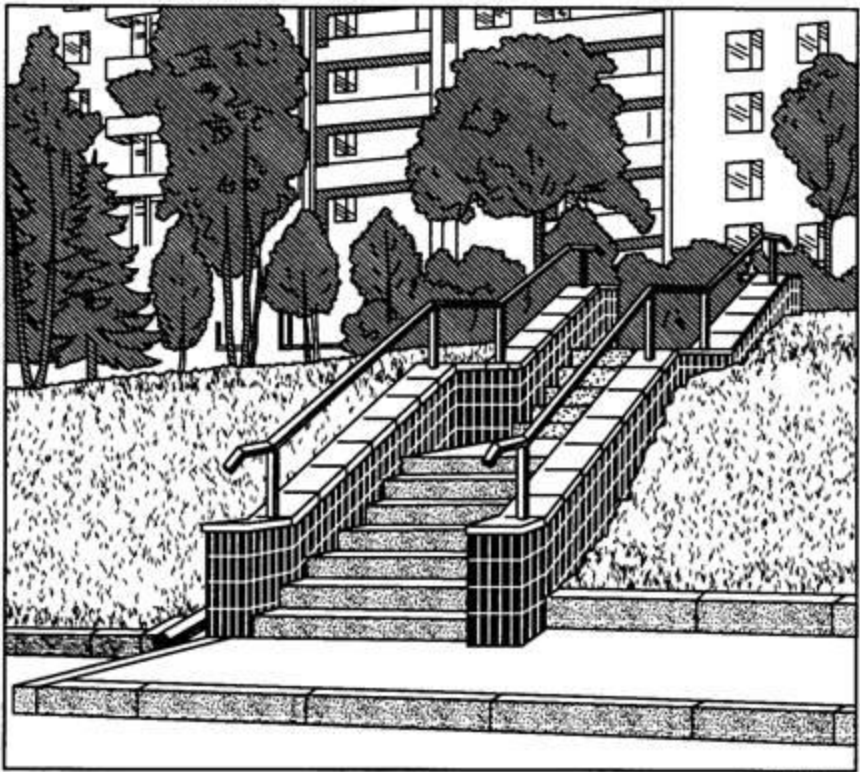


Рисунок 2. Откос, лестница и организация стока на территории микрорайона

Подпорные стенки делают вертикальными и наклонными (уклоны 1:10 и 1:12). Чтобы грунт вышележащей террасы не размывался, в верхней террасе предусматривают дренажную систему и перехватывающие дождевые потоки лотки. Подпорные стенки декорируют камнем, рустовкой и другими видами отделки.

Для пешеходов террасы, лежащие в разных уровнях, соединяют лестницами. Лестницы устраивают в откосах и разрывах подпорных стенок с уклоном не более 1:3, с высотой подступенка 10...14 см. Ширину проступи лестниц не ограничивают. При уклоне откоса менее 1:13 (8 %) допускается устройство пешеходных наклонных сходов - пандусов. Лестницы и пандусы устраивают с учетом основных направлений системы транспортных и пешеходных путей сообщения.

На проекте вертикальной планировки указывают проектные отметки характерных точек: по углам и входам зданий, в местах изменения продольного уклона и на пересечениях проездами красных линий улиц, в лотках улиц стрелками указывают направления и значения продольных уклонов (в процентах). В этих направлениях будет происходить сток поверхностных вод. Кроме продольных уклонов проездов, тротуаров, озелененных территорий, а также площадок микрорайонов для удобства отвода дождевых вод устраивают поперечные уклоны (табл. 1).

Таблица 1.

Вид сооружения	Уклон, %		Вид поперечного профиля
	продольный	поперечный	
Тротуар	0,4...8	1...2	От дома односкатный
Площадки:			
спортивные	0,5	0,5	Односкатный
детские	0,4...1,5	1...2	Односкатный
хозяйственные	0,5...3	1...2	Двускатный
Автостоянки	0,4...4,0	0,5...1,5	Односкатный
Зеленые насаждения	0,5...8	0,5...8	Односкатный
Садовые дорожки	0,5...8	2...3	Односкатные с лотками

Откосы большой высоты (более 5 м) иногда целесообразно расчленять по высоте горизонтальными поверхностями, которые называют бермами. Бермы можно использовать для пешеходных дорожек.

Вместо откосов часто устраивают подпорные стенки. Их делают из прочного материала (камень, бетон, железобетон), который может сдерживать давление вышележащего грунта. Подпорные стенки рассчитывают по форме и сечению из условия равновесия земляных масс. Высоту определяют вертикальной планировкой по перепаду высот.

Продольные и поперечные уклоны всех площадок и дорожек имеют такое направление, которое обеспечивает сток воды в сторону ближайшего проезда.

В случае сложного рельефа с уклонами больше предельных, принятых для площадок, их располагают в выемках, на насыпях

или частично применяя выемку и насыпь. При этом не должна ухудшаться архитектурно-планировочная комбинация территорий.

Форма представления результата: Предоставить отчет по работе в тетради для практических работ и устная защита работы.

Раздел 5. Геодезические работы при вертикальной планировке участка

Тема 5.2. Составление проекта вертикальной планировки участка Практическое занятие № 6 Построение картограммы земляных масс по результатам нивелирования поверхности по индивидуальным заданиям. Вычисление объемов земляных работ и баланса земляных масс

Цель работы: Научиться составлять проект вертикальной планировки участка.

Выполнив работу, Вы будете:

уметь:

- читать ситуации на планах и картах определять объемы земляных работ;
- решать задачи на масштабы
- проводить камеральные работы по окончании теодолитной съемки и геометрического нивелирования.

Материальное обеспечение:

схемы, плакаты, индивидуальные задания.

Задание:

- 1 Построить картограмму земляных масс.
- 2 Определять объемы земляных работ.
- 3 Вычислять баланс земляных масс.

Порядок выполнения работы:

- 1 Определение отметок земли всех точек.
- 2 Определение проектной отметки.
- 3 Определение рабочих отметок.
- 4 Расчет нулевых точек.
- 5 Построение нулевой линии.
- 6 Вычисление объемов выемки и насыпи.
- 7 Вычисление баланса земляных масс.

По плану вертикальной планировки составить картограмму земляных масс и произвести подсчет объемов земляных работ;

Примечание

1. Для решения задачи следует воспользоваться рекомендуемым списком литературы.
2. На схеме (приложение 3) даны отсчеты по черным сторонам рек, установленных в вершинах разбитых на площадке квадратов со сторонами 20 м. Для высотного определения планируемой поверхности использован рабочий (строительный) репер I, расположенный в непосредственной близости от планируемой площадки. Отметка репера I равна 139,552 м. Нивелирование производилось с одной станции (см. приложение 3).

*Составление картограммы земляных масс
и подсчет объемов земляных работ*

- Вычертить на миллиметровой бумаге схемы нивелирования в масштабе 1:500 (приложение 3) и с левой стороны нанести точку положения репера I. На схеме у вершин квадратов и у точки репера I выписать из приложения 3 отсчеты по рейкам.
- Определить отметку репера для варианта задачи каждого студента, для чего к отметке репера необходимо добавить количество метров, равное сумме двух последних цифр шифра студента. Так, для студента, шифр которого оканчивается цифрами 213, отметка репера будет равна:

$$H_{\text{реп}} = 139,552 + (1+3) = 143,552 \text{ м}$$

Отметку репера надписать на схеме над точкой, обозначающей положение репера.

- Вычислить черные отметки (отметки земли) вершин квадратов, для чего:

А) вычислить отметку горизонта инструмента (ГИ) со станции нивелирования, которая равна отметке репера плюс отсчет по черной стороне рейки «а», установленной на этом репере. Так для рассматриваемого примера, отметка горизонта инструмента будет равна:

$$GI = H_{\text{реп}} + a = 143,552 + 1,408 = 144,960 \text{ м}$$

(см. приложение 3)

Б) вычислить черные отметки вершин квадратов по формуле:

$H = GI - v$, где v – отсчет по рейке.

$$H_1 = 144,960 - 1,140 = 143,820 \text{ м}$$

$$H_2 = 144,960 - 1,221 = 143,739 \text{ м}$$

Аналогичным способом вычислить отметки всех 12 вершин квадратов. Полученные черные отметки необходимо округлить до второго десятичного знака.

- Вычислить проектную отметку планируемой горизонтальной площадки по формуле:

$$H_{\text{пр}} = \frac{\Sigma H_1 + 2\Sigma H_2 + 4\Sigma H_3}{n},$$

где $H_{\text{пр}}$ – проектная отметка;

ΣH_1 – сумма черных отметок, входящих в один квадрат;

ΣH_2 – сумма черных отметок, входящих в два квадрата;

ΣH_3 – сумма черных отметок, входящих в четыре квадрата;

n – число квадратов.

$$\Sigma H_1 = 143,82 + 143,00 + 142,56 + 142,72 = 572,10$$

$$\Sigma H_2 = 143,74 + 143,61 + 142,62 + 142,05 + 142,24 + 143,25 = 857,51$$

$$\Sigma H_3 = 142,90 + 142,72 = 285,62$$

$$H_{\text{пр}} = \frac{572,10 + 2 * 857,51 + 4 * 285,62}{4 * 6} = \frac{3429,60}{24} = 142,90$$

Проектную отметку ($H_{\text{пр}}$) перенести на картограмму земляных работ красным цветом выше черных отметок (над линией – на каждой вершине квадрата – см. приложение 4).

- Вычислить рабочие отметки по формуле:

$h_i = H_{np} - H_{чep}$, где h_i – рабочая отметка,

$h_1 = H_{np} - H_1$

$h_2 = H_{np} - H_2$ и т.д.

Если рабочая отметка будет иметь знак «+», то это будет насыпь, если знак «-», то будет выемка.

Вычисленные рабочие отметки записывать красным цветом на картограмме под черными отметками (см. приложение 4)

- Определить по картограмме однородные и смешанные квадраты.
- По сторонам квадратов, имеющих противоположные знаки рабочих отметок, определить расстояние до точки нулевых работ по формуле:

$$x = \frac{a}{a + b} \times d$$

где x – расстояние от данной вершины квадрата до точки нулевых работ;
 a – рабочая отметка вершины квадрата, от которой определяется расстояние x ;

b – рабочая отметка другой вершины стороны квадрата в направлении которой определяется местоположение точки нулевых работ;

d – длина стороны квадрата, равная 20 м.

При подстановке в формулу значений рабочих отметок знаки их во внимание не принимаются.

$$x_1 = \frac{0,18}{0,18 + 0,35} \times 20 = 6,79 \text{ (м)}$$

$$x_2 = \frac{0,18}{0,18 + 0,71} \times 20 = 4,04 \text{ (м)}$$

$$x_3 = \frac{0,28}{0,28 + 0,10} \times 20 = 14,74 \text{ (м)}$$

Значения расстояний x в масштабе отложить на соответствующих сторонах квадратов, а полученные точки нулевых работ соединить между собой прямыми линиями. Эти линии называются линиями нулевых работ (границами между насыпями и выемками). Площади насыпей и выемок оформить условными знаками (Глотов Г.Ф. Геодезия. Стройиздат. 1979 г., §8)

8. По составленной картограмме земляных работ подсчитать объемы насыпей и выемок следующим образом:

А) пронумеровать квадраты и геометрические фигуры, полученные в результате обозначения линии нулевых работ, и записать их в картограмму земляных работ (приложение 4);

Б) определить средние рабочие отметки вершин каждой фигуры и записать

их в таблицу объемов земляных работ (приложение 5, графа 2). При вычислении средних рабочих отметок необходимо учитывать точки нулевых работ;

В) подсчитать площади пронумерованных фигур и записать их в таблицу (приложение 5, графа 3);

Г) определить объемы выемок и насыпей в каждой фигуре путем умножения средней рабочей отметки на площадь данной фигуры и записать их значения в графах 4 и 5 (приложение 5), а также в картограмму земляных работ. Полученные объемы земляных работ необходимо округлить до второго десятичного знака;

Д) составить общий баланс земляных работ, подсчитать сумму объемов всех насыпей и всех выемок;

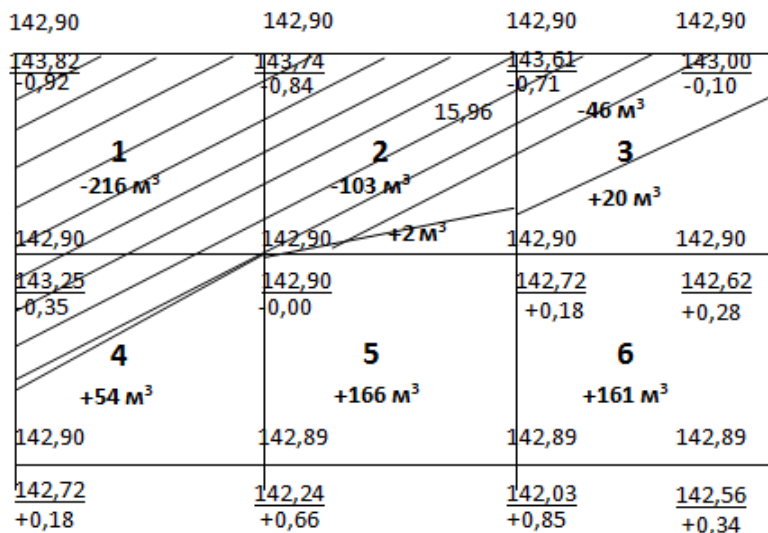
Е) подсчитать допустимое расхождение в объемах выемок и насыпей (допускается погрешность не более 5% от общего объема земляных работ). Схему нивелирования, картограмму земляных масс и таблицу подсчета земляных работ оформить тушью или в карандаше на листах бумаги 20x30 см. в соответствии с приложением 3,4,5.

Приложения к задаче

- Схема нивелирования по квадратам в масштабе 1:500
- Картограмма земляных работ в масштабе 1:500
- Таблица подсчета объемов земляных масс.

КАРТОГРАММА ЗЕМЛЯНЫХ МАСС

Масштаб 1:500



- Форма представления результата:
- Предоставить выполненное задание в конспекте.

Раздел 6. Геодезические работы при трассировании сооружений линейного типа

Тема 6.1. Полевое трассирование сооружений линейного типа Практическое занятие № 7: Построение продольного профиля оси автодороги. Расчеты по проектированию

Цель работы - ознакомиться с этапами и требованиями составления поперечного и продольного профилей, а также с сопутствующими проектными работами.

Выполнив работу, Вы будете:

уметь:

- определять положение линий на местности
- решать задачи на масштабы
- проводить камеральные работы по окончании теодолитной съемки и геометрического нивелирования.

Материальное обеспечение: материалы, приборы и принадлежности – журнал технического нивелирования, миллиметровая бумага формата А 4 – 2 листа, чертежные инструменты и калькулятор.

Задание:

1. По результатам, полученным в журнале нивелирования построить продольный профиль в масштабах: горизонтальный 1:2000 и вертикальный 1:200 и поперечный профиль в масштабе 1:200.
2. На профильные линии нанести проектные линии и сделать соответствующие расчеты.
3. Оформить профили согласно требованиям.

Содержание работы

Продольный и поперечный профили трассы автодороги являются итоговыми документами технического нивелирования. Они необходимы при вертикальной планировке оси сооружения и для производства земляных работ.

Составление продольного профиля. Профиль составляется по данным журнала нивелирования от ПК0 до ПК4 на миллиметровой бумаге в масштабах: горизонтальный 1:2000 и вертикальный 1:200. .

1. Выбирают условный горизонт (УГ) с таким расчетом, чтобы профиль трассы в самой низкой своей точке располагался на 5—7 см выше линии условного горизонта; при этом отметка УГ должна быть кратной 10 м.

1. Ниже линии УГ строят сетку профиля, в отдельных графах которой размещают фактические и проектные данные по профилю. Для определенного типа сооружений установлено стандартное содержание и расположение линий и граф сетки, назначение которых определяется подписями. Последовательность граф и их размеры (в мм) показаны на рис. 18.

2. Заполняют графу расстояний, где дают положения пикетов и плюсовых точек в масштабе 1:2000. Ниже подписывают номера пикетов. В графу отметки земли из нивелирного журнала выписывают абсолютные отметки всех точек (пикетных и плюсовых), округляя их до сантиметров. Наносят ось проектной линии красной тушью в графе «План трассы».

4. На перпендикулярах в этих точках откладывают в вертикальном масштабе 1:200 профильные отметки, определяемые как разности абсолютных отметок точек и условного горизонта, т. е.

$$H_{\text{проф}} = H_{\text{абс}} - \text{УГ}$$

Соединив полученные точки, получают линию профиля (поверхности земли).

1. По нанесенному профилю местности и фактическим отметкам в соответствии требованиями технических условий проектируют расположение проектной линии в профиле. При проектировании проектной линии необходимо соблюдать основные условия проектирования — предельный уклон, минимальное количество и баланс земляных работ. На рис. 18 проектная линия проведена с примерно равным числом насыпей и выемок, позволяющим использовать грунт из выемок в насыпи, с небольшими размерами глубин выемок и высотой насыпей.

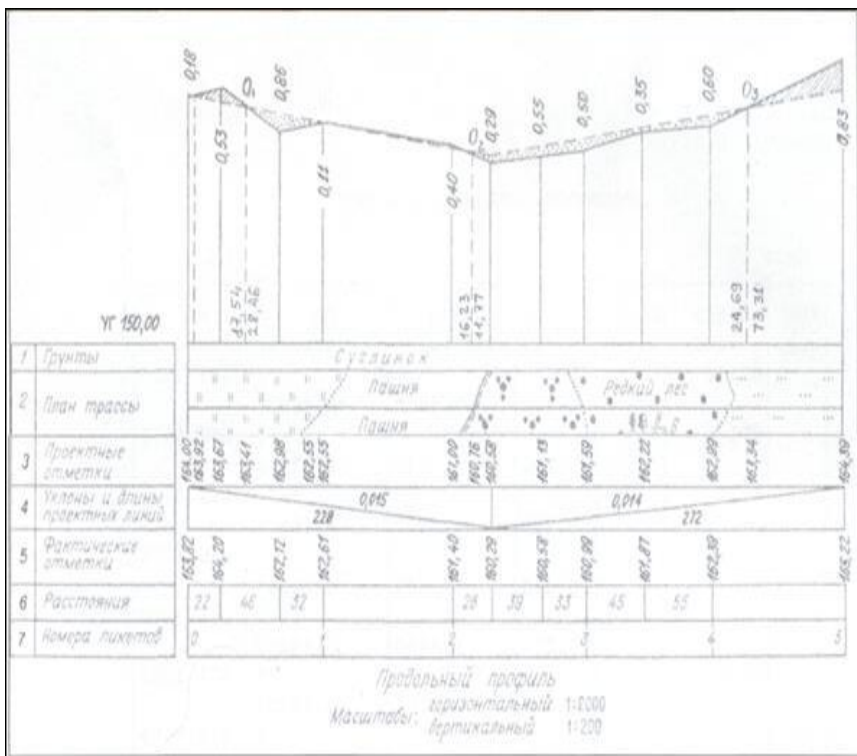


Рис. 18. Продольный профиль трассы

Построение поперечных профилей. Профили поперечников строят в одном масштабе 1:200 (рис. 20). Условный горизонт берут с таким расчетом, чтобы высота ординат поперечника была бы в среднем около 5 см. На профиле дают черные отметки пикетов поперечника и расстояния между ними. С продольного профиля выписывают отметку проектной линии и строят ее на профиле. Затем определяют рабочие отметки земляных работ.

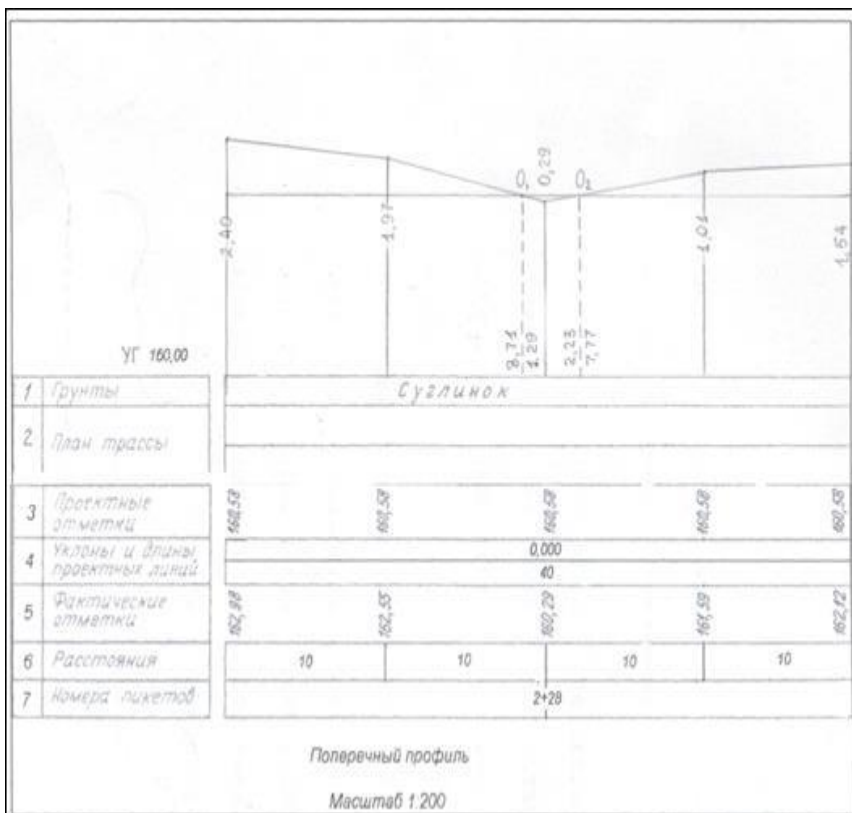


Рис.20. Поперечный профиль трассы

РАБОТА С КАРТОЙ

На листе миллиметровой бумаги постройте профиль по линии 1-2 полигона, сохранив для горизонтальных расстояний масштаб плана; для построения высот масштаб принять в 10 раз крупнее. Профиль оформить согласно образцу (рис.36).

Указания к выполнению:

- Построение профиля начать с построения сетки профиля (размеры граф сетки и их содержание дано на рис.36).

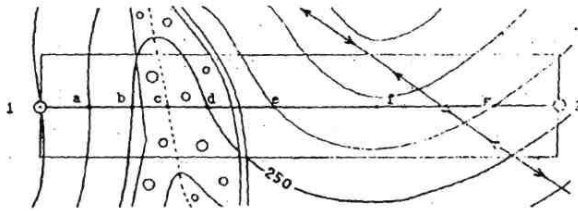


Рисунок 35 Образец карты с линией 1-2

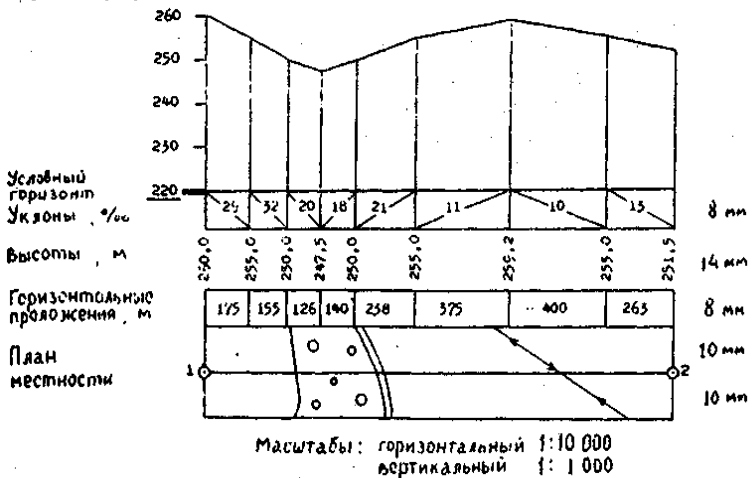


Рисунок 36 Образец построения профиля

- в качестве характерных точек, по которым строится профиль, принять точки пересечения линии 1-2 с горизонталями и характерными линиями рельефа (см. рис.35, точки a, b, c, d, e, f, g);

- определите высоты точек пересечения линии профиля с горизонталями;

- высоты характерных точек определить интерполированием между соседними горизонталями;

- с помощью измерителя перенести в соответствующие графы сетки (горизонтальные проложения, уклоны) расстояния между смежными точками: 1-a, a-b и т.д.);

- используя поперечный масштаб определить длины этих отрезков в метрах и выписать их в графу горизонтальные проложения. Против полученных на сетке точек (в графе высоты) выписать соответствующие им высоты;

- для того чтобы вертикальные отрезки не были слишком высокими для начальной линии профиля выбирают условную высоту (на образце рис.36 $H = 220\text{м}$);

- для построения собственного профиля по перпендикулярам из зафиксированных точек откладывают в масштабе разности между высотами точек и условной высотой. Соединив концы отложенных отрезков прямыми, получают линию профиля местности;

- уклоны отрезков вычисляют с двумя знаками и записывают в целых тысячных (см. рис.36);

- в графе "План местности" показывают ситуацию, имеющуюся в прямоугольнике, границы которого намечаются на расстоянии 1 см по обе стороны линии 1-2 (контурные переносятся с помощью измерителя).

Профиль по линии 1-2

Обработка журнала нивелирного хода

Пример. Обработать журнал замкнутого нивелирного хода, в котором промежуточные (плюсовые) точки наблюдались по черной стороне рейки

Таблица

№ станции	№ пикета	Отсчеты по рейке			Превышения		Превышения		Горизонт инструмента	Отметки, м
		задние	промежуточные	передние	по черной	по красной	вычисленные	исправленные		
1	2	3	4	5	6	7	8	9	10	11
	0	827 5610			+ 200		+1			77,000

I	1+45 1		1455	627 5410		+200	+200	+201	77,827	76,372
11	1	1344 6127			+900		+1 +899	+900	78,545	77,201
	1+30 1+60 2		40 342	444 5229		+898				78,505 78,203
	2	89 4871			-1101		+0,5 - 1101,	-1101	78,190	78,101
III	2+15		683	1190		-1102				77,507
	2+42		1245	5973						76,945
	2+77		1111							77,079
	0									

$$\begin{aligned} \Sigma 3 &= 18868 \quad \Sigma \Pi = 18873 \quad +1099,0 \\ &-1101,5 \\ &-2,5 \end{aligned}$$

Решение Подсчитываем сумму отсчетов читанных задних (колонка 3), равную 18868.

Подсчитываем сумму отсчетов читанных передних (колонка 5), равную 18873.

Вычисляем превышения из отсчетов по черной стороне рейки (колонка 6) между ПК 1 и ПК 0: $827 - 627 = +200$ и т. д.

Вычисляем превышения из отсчетов по красной стороне рейки (колонка 7) между ПК 1 и ПК 0: $5610 - 5410 = +200$ и т. д.

Вычисляем превышения средние (колонка 8)

Подсчитываем алгебраически сумму вычисленных превышений (колонка 8) и определяем величину невязки $+1099,0 - 1101,5$

$$\Delta h = -2,5$$

Контроль: Разность сумм граф 3 и 5 должна быть в два раза больше суммы превышений

$$18873 - 18868 = 5 \quad 1101,5 - (+1099) = -2,5$$

$$5 > 2,5$$

Определим допустимость невязки $\Delta h = -2,5$ мм по формуле:

$$\Delta h = \pm (20 \sqrt{4L + 2L}) \text{ мм} = 10,5 \text{ мм}$$

Невязка допустима. Распределяем ее с обратным знаком пропорционально количеству вычисленных превышений (колонка 8). (Распределять невязку на все превышения из-за ее ничтожности не следует.)

Вычисляем исправленные превышения k и записываем в колонку 9:
 $200+1 = 201, \quad 899 +1 = 900 - 1101,5 + 0,5 = -1101,0$

Подсчитываем алгебраически сумму исправленных превышений
 $1101 + (-1101) = 0$

Вычисляем отметки пикетов:

77,000	отметка ПК0
+ 201	между ПК0 и ПК1
<hr/>		
77,201	отметка ПК1
+900	между ПК1 и ПК2
<hr/>		
78,101	отметка ПК2
-1101	между ПК2 и ПК0
<hr/>		

77, 000 (контроль)

Для вычисления отметок промежуточных точек определяем горизонт инструмента, а принимая во внимание, что промежуточные точки наблюдались при втором горизонте, получим:

Для I станции горизонта инструмента $77,000 + 827 = 77,827$

II $77,201 + 1344 = 78,545$

III $78,101 + 89 = 78,190$

Вычисляем отметки промежуточных точек

Для ПК 1+45 $77,827 - 1455 = 76,372$
 ПК 1+30 $78,545 - 40 = 78,505$
 ПК 1+60 $78,545 - 342 = 78,203$
 ПК 2+15 $78,190 - 683 = 77,507$
 ПК 2+42 $78,190 - 1245 = 76,945$
 ПК 2+77 $78,190 - 1111 = 77,079$

Задача № Обработать журнал замкнутых нивелирных ходов, в которых нивелировка производилась с последнего пикета.

Вариант 1 Отметка ПК 0 = 111,111 м

№ станций	№ пикета	Отсчеты по рейке,		
		Задние	Промежуточные	Передние
I	0	929		
	0+27	5614		544
	1		2344	5230
II	1	862		
	1+44	5549		
	1+67		167	302
	2		745	4988
III	2	47		
	2+17	4734		
	2+45		892	
	2+85		452	909
	0		127	5596

Вариант 2 Отметка ПК 0 = 222,222 м

№ станций	№ пикет»	Отсчеты по рейке, читанные		
		Задние	Промежуточные	Передние
I	0	864		
	0+331	5550		304
			140	4990
II	1	242		
	1+45	4928		907
	2		1242	5594

III	2	124 4811	674 1242 1415	19 4706
	2+10			
	2+43			
	2+80			
	0			

Журнал замкнутого нивелирного хода

№ станции	№ пи-ке-та	Отсчеты по рейке			Превышения		Превышения		Горизонт инструмента	Отметки, м
		задние	проме-жуточные	передние	по черной	по красной	вычисленные	исправленные		
1	2	3	4	5	6	7	8	9	10	11

Форма представления результата: Предоставить отчет по работе в тетради для практических работ и устная защита работы.