



МИНИСТЕРСТВО НАУКИ И ВЫСШЕГО ОБРАЗОВАНИЯ  
РОССИЙСКОЙ ФЕДЕРАЦИИ

Федеральное государственное бюджетное образовательное учреждение  
высшего образования  
«Магнитогорский государственный технический университет им. Г.И.  
Носова»



УТВЕРЖДАЮ  
Директор ИЕиС  
Ю.В. Сомова

02.02.2026 г.

**РАБОЧАЯ ПРОГРАММА ДИСЦИПЛИНЫ (МОДУЛЯ)**

***АРХИТЕКТУРА КОМПЬЮТЕРА***

Направление подготовки (специальность)  
44.03.05 Педагогическое образование (с двумя профилями подготовки)

Направленность (профиль/специализация) программы  
Математика и физика

Уровень высшего образования - бакалавриат

Форма обучения  
очная

Институт/ факультет	Институт естествознания и стандартизации
Кафедра	Прикладной математики и информатики
Курс	3
Семестр	5

Магнитогорск  
2026 год

Рабочая программа составлена на основе ФГОС ВО - бакалавриат по направлению подготовки 44.03.05 Педагогическое образование (с двумя профилями подготовки) (приказ Минобрнауки России от 22.02.2018 г. № 125)

Рабочая программа рассмотрена и одобрена на заседании кафедры Прикладной математики и информатики

13.01.2026, протокол № 5

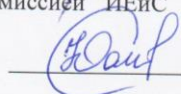
Зав. кафедрой



Ю.А. Извеков

Рабочая программа одобрена методической комиссией ИЕиС  
02.02.2026 г. протокол № 4

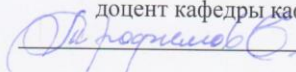
Председатель



Ю.В. Сомова

Рабочая программа составлена:

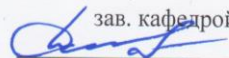
доцент кафедры ПМИИ, канд. пед. наук



Е.Г. Трофимов

Рецензент:

зав. кафедрой Физики, канд. физ.-мат. наук



Д.М. Долгушин

## Лист актуализации рабочей программы

---

---

Рабочая программа пересмотрена, обсуждена и одобрена для реализации в 2027 - 2028 учебном году на заседании кафедры Прикладной математики и информатики

Протокол от \_\_\_\_\_ 20\_\_ г. № \_\_\_\_  
Зав. кафедрой \_\_\_\_\_ Ю.А. Извеков

---

---

Рабочая программа пересмотрена, обсуждена и одобрена для реализации в 2028 - 2029 учебном году на заседании кафедры Прикладной математики и информатики

Протокол от \_\_\_\_\_ 20\_\_ г. № \_\_\_\_  
Зав. кафедрой \_\_\_\_\_ Ю.А. Извеков

---

---

Рабочая программа пересмотрена, обсуждена и одобрена для реализации в 2029 - 2030 учебном году на заседании кафедры Прикладной математики и информатики

Протокол от \_\_\_\_\_ 20\_\_ г. № \_\_\_\_  
Зав. кафедрой \_\_\_\_\_ Ю.А. Извеков

---

---

Рабочая программа пересмотрена, обсуждена и одобрена для реализации в 2030 - 2031 учебном году на заседании кафедры Прикладной математики и информатики

Протокол от \_\_\_\_\_ 20\_\_ г. № \_\_\_\_  
Зав. кафедрой \_\_\_\_\_ Ю.А. Извеков

---

---

Рабочая программа пересмотрена, обсуждена и одобрена для реализации в 2031 - 2032 учебном году на заседании кафедры Прикладной математики и информатики

Протокол от \_\_\_\_\_ 20\_\_ г. № \_\_\_\_  
Зав. кафедрой \_\_\_\_\_ Ю.А. Извеков

### **1 Цели освоения дисциплины (модуля)**

Целями освоения дисциплины «Архитектура компьютера» являются:  
овладение студентами основами теоретических и практических знаний об архитектурных решениях и организации систем вычислительных комплексов;  
исследование автоматизированных систем и средств обработки информации;  
изучение элементов проектирования сверхбольших интегральных схем, моделирование и разработка математического обеспечения оптических или квантовых элементов для компьютеров нового поколения;  
овладение методами разработки программного и информационного обеспечения ОС.

### **2 Место дисциплины (модуля) в структуре образовательной программы**

Дисциплина Архитектура компьютера входит в обязательную часть учебного плана образовательной программы.

Для изучения дисциплины необходимы знания (умения, владения), сформированные в результате изучения дисциплин/ практик:

Основы математической обработки информации

Знания (умения, владения), полученные при изучении данной дисциплины будут необходимы для изучения дисциплин/практик:

Выполнение и защита выпускной квалификационной работы

Информационные технологии в обучении детей с ограниченными возможностями

Технологии баз данных и СУБД

Вычислительные системы, сети, телекоммуникации

Операционные системы

### **3 Компетенции обучающегося, формируемые в результате освоения дисциплины (модуля) и планируемые результаты обучения**

В результате освоения дисциплины (модуля) «Архитектура компьютера» обучающийся должен обладать следующими компетенциями:

Код индикатора	Индикатор достижения компетенции
ОПК-8	Способен осуществлять педагогическую деятельность на основе специальных научных знаний
ОПК-8.1	Планирует и проводит научные исследования в области педагогической деятельности
ОПК-8.2	Использует специальные научные знания для повышения эффективности педагогической деятельности

#### 4. Структура, объём и содержание дисциплины (модуля)

Общая трудоемкость дисциплины составляет 2 зачетных единиц 72 акад. часов, в том числе:

- контактная работа – 40,05 акад. часов:
- аудиторная – 38 акад. часов;
- внеаудиторная – 2,05 акад. часов;
- самостоятельная работа – 31,95 акад. часов;
- в форме практической подготовки – 0 акад. час;

Форма аттестации - зачет с оценкой, курсовая работа

Раздел/ тема дисциплины	Семестр	Аудиторная контактная работа (в акад. часах)			Самостоятельная работа студента	Вид самостоятельной работы	Форма текущего контроля успеваемости и промежуточной аттестации	Код компетенции
		Лек.	лаб. зан.	практ. зан.				
1. Архитектура компьютера								
1.1 Краткая история развития компьютеров, Уровни организации вычислительных систем	5	2		2	5	Подготовка к лабораторному занятию	Лабораторная работа	ОПК-8.1
1.2 Внешние устройства вычислительных систем		2		2	5	Самостоятельное изучение учебной и научной литературы	Проверка конспектов, устный опрос, обсуждение	ОПК-8.1
1.3 Система прерываний современных компьютеров		2		4	4	Подготовка к лабораторному занятию	Лабораторная работа	ОПК-8.1
1.4 Проблемы, связанные с повышением производительности вычислительных систем.		2		6	4	Подготовка к лабораторному заданию	Тестирование	ОПК-8.2
1.5 Модели памяти. Программирование памяти		2		1	4	Подготовка к лабораторному занятию	Лабораторная работа	ОПК-8.2
1.6 Ассемблер как машинно-ориентированный язык программирования		7			5	Самостоятельное изучение учебной и научной литературы	Проверка конспектов, устный опрос, обсужден	ОПК-8.2
1.7 Программирование драйверов для работы с внешними устройствами		2		4	4,95	Подготовка к лабораторному занятию	Лабораторная работа	ОПК-8.2
Итого по разделу		19		19	31,95			
Итого за семестр		19		19	31,95		зач,кр	
Итого по дисциплине		19		19	31,95		зачет с оценкой, курсовая работа	

## **5 Образовательные технологии**

Для реализации предусмотренных видов учебной работы в качестве образовательных технологий в преподавании дисциплины «Архитектура компьютера» используются традиционная и модульно-компетентностная технологии.

Для формирования новых теоретических и фактических знаний используются лекции:

обзорные – для рассмотрения вопросов алгебры логики и история развития компьютерной техники, поколений ЭВМ, для систематизации и закрепления знаний;  
информационные – для ознакомления с программированием на уровне физических устройств  
проблемные - для развития исследовательских навыков и изучения способов решения практических заданий.

Для приобретения новых фактических знаний и практических умений используются лабораторные и практические задания:

лабораторный практикум;  
разбор результатов практических заданий, анализ ошибок, совместный поиск вариантов рационального решения учебной проблемы.

Для приобретения новых теоретических и фактических знаний, когнитивных и практических умений используется самостоятельная работа:

самостоятельное изучение учебной литературы, конспектов лекций;  
подготовка к аудиторным тестовым заданиям;  
выполнение индивидуальных практических заданий.

Для проведения занятий в интерактивной форме:

ориентация студентов на образовательные интернет-ресурсы.  
работа в команде;  
case-study: разбор результатов тематических практических заданий, анализ ошибок, совместный поиск вариантов рационального решения проблемы.

В ходе проведения занятий предусматривается использование средств вычислительной техники при выполнении индивидуальных практических заданий, тестовых заданий.

## **6 Учебно-методическое обеспечение самостоятельной работы обучающихся**

Представлено в приложении 1.

## **7 Оценочные средства для проведения промежуточной аттестации**

Представлены в приложении 2.

## **8 Учебно-методическое и информационное обеспечение дисциплины**

### **а) Основная литература:**

1. Стащук П. В. Архитектура ЭВМ уровня цифровых автоматов [Электронный ресурс] : учебное пособие / П. В. Стащук ; МГТУ. - [2-е изд., подгот. по печ. изд. 2016 г.]. - Магнитогорск : МГТУ, 2017. - 1 электрон. опт. диск (CD-ROM). - Режим доступа: <https://magtu.informsystema.ru/uploader/fileUpload?name=3312.pdf&show=dcatalogues/1/1137755/3312.pdf&view=true>. - Макрообъект. -

ISBN 978-5-9967-1075-1.

2. Ячиков И. М. Основы защиты компьютерной информации [Электронный ресурс] : учебное пособие / И. М. Ячиков, Ю. В. Кочержинская, М. М. Гладышева. - Магнитогорск : МГТУ, 2010. - 1 электрон. опт. диск (CD-ROM). - Режим доступа: <https://magtu.informsystema.ru/uploader/fileUpload?name=1003.pdf&show=dcatalogues/1/1119188/1003.pdf&view=true>. - Макрообъект.

**б) Дополнительная литература:**

1. Шеметов А. Н. Компьютерные и сетевые технологии в электроэнергетике [Электронный ресурс] : учебное пособие / А. Н. Шеметов, О. И. Шеметова ; МГТУ. - Магнитогорск : МГТУ, 2015. - 1 электрон. опт. диск (CD-ROM). - Режим доступа: <https://magtu.informsystema.ru/uploader/fileUpload?name=1182.pdf&show=dcatalogues/1/1121242/1182.pdf&view=true>. - Макрообъект.

**в) Методические указания:**

Учебно-методическое пособие по курсу "Вычислительные машины, сети". Лекционный курс. Практические занятия. Тестовые задания [Текст].- Под ред. Трофимова Е. Г. Магнитогорск : МаГУ, 2010. - 383 с. (50 штук)

**г) Программное обеспечение и Интернет-ресурсы:**

**Программное обеспечение**

Наименование ПО	№ договора	Срок действия лицензии
7Zip	свободно распространяемое ПО	бессрочно
Chemcraft Windows	Д-933-14 от 17.07.2014	бессрочно
Business Studio	Д №18У от 23.10.2007	бессрочно
FAR Manager	свободно распространяемое ПО	бессрочно
MS Office 2007 (Белорецк)	К-171-09 от 18.10.2009	бессрочно
MS SQL Server Management Studio	свободно распространяемое ПО	бессрочно
Браузер Yandex	свободно распространяемое ПО	бессрочно

**Профессиональные базы данных и информационные справочные системы**

Название курса	Ссылка
Федеральное государственное бюджетное учреждение «Федеральный институт промышленной собственности»	URL: <a href="http://www1.fips.ru/">http://www1.fips.ru/</a>
Российская Государственная библиотека. Каталоги	<a href="https://www.rsl.ru/ru/4readers/catalogues/">https://www.rsl.ru/ru/4readers/catalogues/</a>
Электронные ресурсы библиотеки МГТУ им. Г.И. Носова	<a href="https://host.megaprolib.net/MP0109/Web">https://host.megaprolib.net/MP0109/Web</a>
Национальная информационно-аналитическая система – Российский индекс научного цитирования (РИНЦ)	URL: <a href="https://elibrary.ru/project_risc.asp">https://elibrary.ru/project_risc.asp</a>
Электронная база периодических изданий ООО «ИВИС»	<a href="https://eivis.ru/">https://eivis.ru/</a>

## 9 Материально-техническое обеспечение дисциплины (модуля)

Материально-техническое обеспечение дисциплины включает:

Учебные аудитории для проведения занятий лекционного типа, оснащённые: ноутбук с пакетом MS Office, и др. ПО с выходом в Интернет и с доступом в электронную информационно-образовательную среду университета. Доска, мультимедийный проектор, экран. Мультимедийные презентации к лекциям, учебно-наглядные пособия.

Учебные аудитории для проведения лабораторных, практических занятий, групповых и индивидуальных консультаций, текущего контроля и промежуточной аттестации, оснащённые: персональные компьютеры с пакетом MS Office, и др. ПО с выходом в Интернет и с доступом в электронную информационно-образовательную среду университета. Комплекс лабораторных (практических) работ, тестовых заданий для проведения промежуточных и рубежных контролей.

Помещения для самостоятельной работы студентов, оснащённые: персональные компьютеры с пакетом MS Office, и др. ПО (если его используете на занятиях) с выходом в Интернет и с доступом в электронную информационно-образовательную среду университета.

Помещение для хранения и профилактического обслуживания учебного оборудования, оснащённые: стеллажи для хранения учебно-наглядных пособий и учебно-методической документации.

### Приложение 1 (обязательное)

#### 6 Учебно-методическое обеспечение самостоятельной работы обучающихся

Аудиторная самостоятельная работа студентов на лабораторных занятиях осуществляется под контролем преподавателя при выполнении лабораторных работ, которые определяет преподаватель для студента.

По дисциплине «Архитектура компьютера» предусмотрена аудиторная и внеаудиторная самостоятельная работа обучающихся.

##### 6.1 Структура самостоятельной работы студентов

Раздел/ тема дисциплины	Вид самостоятельной работы	Кол-во часов	Формы контроля
Раздел 1. Архитектура компьютера	1. Самостоятельное изучение учебной и дополнительной литературы 2. Подготовка к лабораторным занятиям 3. Подготовка к аудиторным тестам 4. Проработка конспектов лекций	67,95	Практические задания 1, 2
<b>Итого по разделу</b>		67,95	
<b>Итого по дисциплине</b>		67,95	ЗаО, Курс. Р.

Аудиторная самостоятельная работа студентов предполагает решение контрольных работ.

Примерные контрольные работы (КР):

## 6.2 Примеры контрольных заданий к зачёту

### Контрольное задание 1 (кЗ 1)

#### Построить ЗУ с заданной организацией

Построить ОЗУ с организацией 8К\*8 разрядов на БИС с организацией 1К\*8 разрядов (рисунок 1).

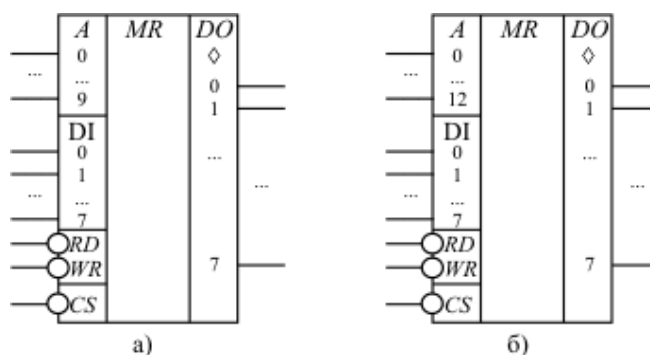


Рисунок 1- Условно-графические обозначения запоминающих устройств с различной организацией: а) - 1К\*8 разрядов; б) - 8К\*8 разрядов

Решение:

В данном случае требуется построить модуль памяти, имеющий большее число слов, чем в составляющих его БИС. Модуль памяти будет состоять из восьми БИС. Для обращения к модулю памяти используется 13-разрядный адрес (A12-A0), поступающий по шине адреса (ША). Три старших разряда (A12-A10) определяют ту схему, которая в данный момент включается в работу, а каждая ячейка внутри любой БИС определяется 10-ю младшими разрядами адреса (A9-A0) (рисунок 2).

Разряды адреса		Выбранная БИС
12 11 10 выбор БИС	9 ... 0 выбор ячейки в БИС	
1 1 1	1...1 ... 0...0	БИС 7
1 1 0	1...1 ... 0...0	БИС 6
...		
0 0 1	1...1 ... 0...0	БИС 1
0 0 0	1...1 ... 0...0	БИС 0

Рисунгк 2- Организация модуля памяти

При единичном значении сигнала на входе выбора кристалла БИС ( $\overline{CS}=1$ ) выходные разряды данных находятся в третьем состоянии, то есть как бы отключены от шины ( $DO=Z$ ). Таким образом, при любом значении кода на шине адреса всегда в работе находится одна и только одна из восьми БИС.

В реальных микросхемах шины данных записи и чтения (DI и DO) обычно представляют собой общую двунаправленную шину.

Сигналы на шине управления означают: MW - сигнал записи в память, MR - сигнал чтения из памяти.

## Контрольное задание 2 (КЗ 2)

### Провести кодирование линейных команд

Операнды находятся в регистрах общего назначения:  $(AX)=a$ ;  $(CX)=b$ . Для обращения к операндам используется прямая регистровая адресация.

Символическая запись команды:

ADD AX,CX

Решение.

Машинное представление этой команды имеет вид:

000000dw md reg r/m

По условию операнды занимают полноразрядные регистры длиной 1 слово, следовательно, необходимо установить  $w=1$ .

Так как оба операнда располагаются в регистрах общего назначения, то любой из них можно закодировать в поле reg. Поэтому команда может иметь два различных представления в машинном коде. При этом, если в поле reg закодирован номер регистра AX, то бит приемника результата  $d=1$ . Если в поле reg закодирован номер регистра CX, то бит приемника результата  $d=0$ .

коп dw md reg r/m  
 00000011 11 000 001 b = 03C1h  
 ↑     ↑     ↑     ↑  
       AX    CX  
 операнд - слово  
 операнд, заданный в поле reg, - приемник

или

коп dw md reg r/m  
 00000001 11 001 000 b = 01C8h  
 ↑     ↑     ↑     ↑  
       AX    CX  
 операнд - слово  
 операнд, заданный в поле reg, - источник

Здесь и далее в записи команд b означает двоичное представление, h - 16-е.

После выполнения команды в AX будет записана сумма содержимого регистров AX и CX, а указатель команд IP увеличится на длину выполненной команды (2 байта) и будет указывать на первый байт следующей команды.

Здесь и далее представление информации будем давать в 16-м виде, если другое не оговорено особо.

Если перед началом выполнения команды (AX)=0C34, (CX)=1020, (IP)=0012, то после ее выполнения (AX)=1C54, (CX)=1020, (IP)=0014.

#### **6.4 Перечень рекомендуемой литературы**

1. Трофимов Е.Г. Учебно методическое пособие по курсу «Вычислительные машины, сети».- Учебное пособие [Текст]. – Магнитогорск: МаГУ, 2010.- 384 с.

**Приложение 2  
(обязательное)**

**Планируемые результаты обучения и оценочные средства для проведения промежуточной аттестации:**

Промежуточная аттестация имеет целью определить степень достижения запланированных результатов обучения по дисциплине за определенный период обучения (семестр) и проводится в форме зачета, зачета с оценкой, экзамена

Код индикатора	Индикатор достижения компетенции	Оценочные средства
<b>ОПК-8</b> Способен осуществлять педагогическую деятельность на основе специальных научных знаний		
ОПК-8.1	Планирует и проводит научные исследования в области педагогической деятельности	<p>Перечень теоретических вопросов к зачёту</p> <ol style="list-style-type: none"> <li>1 Булевы функции, булевы константы.</li> <li>2 Основные логические операции.</li> <li>3 Основные логические функции</li> <li>4 Основные законы алгебры логики.</li> <li>5 Антивирусные программы: принципы работы, классификация, достоинства и недостатки</li> <li>6 Классификации ЭВМ.</li> <li>7 Определение и классификация информации.</li> <li>8 Измерение количества информации.</li> <li>9 Кодирование символьной информации.</li> <li>10 Представление чисел в ЭВМ.</li> <li>11 Типы и структуры данных.</li> <li>12 Двоичное кодирование мультимедиа информации</li> <li>13 Двоичное кодирование звуковой информации</li> <li>14 Сжатие информации.</li> <li>15 Кодирование видеоинформации</li> </ol>
ОПК-8.2	Использует специальные научные знания для повышения эффективности педагогической деятельности	<ol style="list-style-type: none"> <li>1. Оценить максимальный размера сети Ethernet</li> <li>2. Осуществлять поиск и установку антивирусных программ</li> <li>3. Определять характеристики запоминающих устройств: основные характеристики запоминающих устройств, их классификация, иерархическое построение запоминающих устройств современных ЭВМ, построение ЗУ заданной организации на БИС ЗУ различного типа.</li> <li>4. С помощью одной из поисковых систем найдите информацию о нескольких способах хранения информации и занесите ее в таблицу</li> <li>5. Осуществите поиск драйвера для этого устройства</li> <li>6. Предложите альтернативные варианты твёрдых дисков в данной ценовой категории с</li> </ol>

Код индикатора	Индикатор достижения компетенции	Оценочные средства
		<p>лучшими параметрами</p> <p>7. С помощью одной из поисковых систем найдите информацию о жестких дисках и произведите сравнение данных по категориям: ёмкость памяти, первичная память, вторичная память, резервное хранение</p> <p>8. Осуществить подключение к компьютеру периферийных устройств</p> <p>9. Осуществить настройку работы компьютера в локальной сети</p> <p>10. Удалить периферийное оборудование (принтер) из реестра ОС</p> <p>11. Осуществить поиск и установку драйвера периферийного оборудования</p> <p>12. Осуществить настройку работы принтера, как сетевого устройства</p>

### 7.1.1 Перечень дополнительных тем по дисциплине «Архитектура компьютера» для самостоятельного изучения

1. Обзор регионального рынка персональных компьютеров с классификацией их по различным параметрам по региону, выбранному студентом самостоятельно.
2. Состав, структура и конструкция персонального компьютера-десктопа или ноутбука, выбранного студентом самостоятельно.
3. Устройство современного процессора или модуля оперативной памяти не ниже DDR: принцип, схемотехника, степень интеграции, параметры. Выбор направления темы студент делает самостоятельно.
4. Внешние устройства ПК. Обзор некоторого класса внешних устройств ПК по выбору студента. Классификация, параметры, способы подключения к ПК. Обзор рынка выбранного класса устройств. Перспективы развития таких устройств.
5. Устройства и режимы работы процессора не ниже 80286 или модуля оперативной памяти не ниже DIMM: принцип, схемотехника, степень интеграции, параметры, режимы работы. Выбор направления темы студент делает самостоятельно.

### 7.2 Перечень заданий к ЗаО/ Курсовой работе

1. Основные функциональные элементы ЭВМ
2. Арифметико-логическое устройство
3. Устройство управления
4. Запоминающие устройства
5. Режимы адресации и форматы команд 16-разрядного процессора
6. Кодирование команд
7. Взаимодействие основных узлов и устройств персонального компьютера при автоматическом выполнении команды. Архитектура 32-разрядного микропроцессора
8. Конвейерная организация работы процессора
9. Организация работы мультипрограммных ЭВМ
10. Дисциплины распределения ресурсов и основные режимы работы мультипрограммной ЭВМ
11. Система прерываний
12. Система управления памятью
13. Система управления памятью в персональной ЭВМ
14. Защита памяти в мультипрограммных ЭВМ
15. Ввод-вывод информации

**Критерии оценки** для ЗАО (в соответствии с формируемыми компетенциями и планируемыми результатами обучения):

– на оценку **«отлично»** – студент должен показать высокий уровень знаний, умений и навыков в соответствии с формируемыми компетенциями; т.е. всесторонние, систематизированные, глубокие знания учебной программы дисциплины и умение уверенно применять их на практике при решении конкретных задач, свободно и правильно обосновывать принятые решения;

– на оценку **«хорошо»** – студент должен показать средний уровень знаний, умений и навыков в соответствии с формируемыми компетенциями; т.е. твердо знает материал, грамотно и по существу излагает его, умеет применять полученные знания на практике;

– на оценку **«удовлетворительно»** – студент должен показать пороговый уровень знаний, умений и навыков в соответствии с формируемыми компетенциями; т.е. владеет

основными разделами учебной программы, необходимыми для дальнейшего обучения и может применять полученные знания по образцу в стандартной ситуации;

– на оценку *«неудовлетворительно»* – студент не может показать знания на уровне воспроизведения и объяснения информации, не умеет использовать полученные знания при решении типовых практических задач.

**Материально-техническое обеспечение дисциплины включает:**

Учебные аудитории для проведения занятий лекционного типа, оснащённые: ноутбук с пакетом MS Office, и др. ПО с выходом в Интернет и с доступом в электронную информационно-образовательную среду университета. Доска, мультимедийный проектор, экран. Мультимедийные презентации к лекциям, учебно-наглядные пособия.

Учебные аудитории для проведения лабораторных, практических занятий, групповых и индивидуальных консультаций, текущего контроля и промежуточной аттестации, оснащённые: персональные компьютеры с пакетом MS Office, и др. ПО с выходом в Интернет и с доступом в электронную информационно-образовательную среду университета. Комплекс лабораторных (практических) работ, тестовых заданий для проведения промежуточных и рубежных контролей.

Помещения для самостоятельной работы студентов, оснащённые: персональные компьютеры с пакетом MS Office, и др. ПО (если его используете на занятиях) с выходом в Интернет и с доступом в электронную информационно-образовательную среду университета.

Помещение для хранения и профилактического обслуживания учебного оборудования, оснащённые: стеллажи для хранения учебно-наглядных пособий и учебно-методической документации.