



МИНИСТЕРСТВО НАУКИ И ВЫСШЕГО ОБРАЗОВАНИЯ
РОССИЙСКОЙ ФЕДЕРАЦИИ

Федеральное государственное бюджетное образовательное учреждение
высшего образования
«Магнитогорский государственный технический университет им. Г.И. Носова»



УТВЕРЖДАЮ
Директор ИЭиАС
В.Р. Храмшин

03.02.2026 г.

РАБОЧАЯ ПРОГРАММА ДИСЦИПЛИНЫ (МОДУЛЯ)

АГРЕГАТНЫЕ КОМПЛЕКСЫ ТЕХНИЧЕСКИХ СРЕДСТВ АСУТП

Направление подготовки (специальность)
27.04.04 Управление в технических системах

Направленность (профиль/специализация) программы
Цифровые системы управления технологическими комплексами

Уровень высшего образования - магистратура

Форма обучения
очная

Институт/ факультет	Институт энергетики и автоматизированных систем
Кафедра	Автоматизированных систем управления
Курс	1, 2
Семестр	2, 3

Магнитогорск
2026 год

Лист актуализации рабочей программы

Рабочая программа пересмотрена, обсуждена и одобрена для реализации в 2027 - 2028 учебном году на заседании кафедры Автоматизированных систем управления

Протокол от _____ 20__ г. № ____
Зав. кафедрой _____ С.М. Андреев

Рабочая программа пересмотрена, обсуждена и одобрена для реализации в 2028 - 2029 учебном году на заседании кафедры Автоматизированных систем управления

Протокол от _____ 20__ г. № ____
Зав. кафедрой _____ С.М. Андреев

1 Цели освоения дисциплины (модуля)

Целями освоения дисциплины «Агрегатные комплексы технических средств» является изучение современных методов разработки технического, информационного и алгоритмического обеспечения систем автоматизации и управления, порядка и инструментария проектирования программно-аппаратных средств автоматизации и управления.

2 Место дисциплины (модуля) в структуре образовательной программы

Дисциплина Агрегатные комплексы технических средств АСУТП входит в часть учебного плана формируемую участниками образовательных отношений образовательной программы.

Для изучения дисциплины необходимы знания (умения, владения), сформированные в результате изучения дисциплин/ практик:

Учебная - научно-исследовательская работа

Технологические контроллеры и средства диспетчерского управления

Современные проблемы теории управления

Знания (умения, владения), полученные при изучении данной дисциплины будут необходимы для изучения дисциплин/практик:

Цифровые системы управления

Подготовка к защите и процедура защиты выпускной квалификационной работы

Производственная - проектно-технологическая практика

Производственная - научно-исследовательская работа

3 Компетенции обучающегося, формируемые в результате освоения дисциплины (модуля) и планируемые результаты обучения

В результате освоения дисциплины (модуля) «Агрегатные комплексы технических средств АСУТП» обучающийся должен обладать следующими компетенциями:

Код индикатора	Индикатор достижения компетенции
ПК-1	Способен разрабатывать обобщенную концепцию и техническое задание на проектирование АСУ ТП, а также выбирать оптимальную структуру проектируемой АСУ ТП
ПК-1.1	Определяет номенклатуру информационных и управляющих сигналов автоматизированной системы управления технологическим процессом
ПК-1.2	Выбирает оптимальную структуру АСУ ТП с учетом требований к используемому обеспечению
ПК-1.3	Разрабатывает техническое задание на проектирование АСУ ТП

4. Структура, объём и содержание дисциплины (модуля)

Общая трудоемкость дисциплины составляет 16 зачетных единиц 576 акад. часов, в том числе:

- контактная работа – 167,5 акад. часов;
- аудиторная – 159 акад. часов;
- внеаудиторная – 8,5 акад. часов;
- самостоятельная работа – 337,1 акад. часов;
- в форме практической подготовки – 12 акад. час;
- подготовка к экзамену – 71,4 акад. час

Форма аттестации - экзамен, курсовой проект

Раздел/ тема дисциплины	Семестр	Аудиторная контактная работа (в акад. часах)			Самостоятельная работа студента	Вид самостоятельной работы	Форма текущего контроля успеваемости и промежуточной аттестации	Код компетенции
		Лек.	лаб. зан.	практ. зан.				
1. Введение в агрегатные комплексы технических средств								
1.1 Основные понятия агрегатных комплексов, принципы агрегатирования	2	4	2		18	Самостоятельное изучение учебной литературы, подготовка к лабораторным занятиям	Устный опрос	ПК-1.1
1.2 Общая структура агрегатных комплексов технических средств, нормативные документы		2	4		16	Самостоятельное изучение учебной литературы, подготовка к лабораторным занятиям	Устный опрос по лабораторной работе №1 «Определение характеристик термоэлектрических измерительных преобразователей»	ПК-1.1, ПК-1.3
1.3 Государственная система приборов, функциональное назначение типовых элементов агрегатных комплексов		2				23,1	Самостоятельное изучение учебной и научно литературы. Поиск дополнительной материалов по теме. Написание реферата на тему «Элементы и функции АКТС автоматизированной системы управления»	Проверка реферата. Доклад по теме.

Итого по разделу		8	6		57,1			
2. Структура системы. Функции АКТС автоматизированной системы управления								
2.1 Уровневая модель АСУ ТП. Функции уровней. Технические средства уровней	2	4	10		22	Самостоятельное изучение учебной литературы, подготовка к лабораторным занятиям	Устный опрос по лабораторной работе №2 «Исследование промежуточных преобразователей»	ПК-1.1, ПК-1.2, ПК-1.3
2.2 Использование типовых элементов контроля и управления при построении контуров САУ		4	12		22	Самостоятельное изучение учебной литературы, подготовка к лабораторным занятиям	Устный опрос по лабораторной работе №3 «Исследование работы АКТС в процессе работы контура регулирования»	ПК-1.1, ПК-1.2, ПК-1.3
2.3 Разработка проектно-конструкторской документации при построении АСУ		2	8		22	Самостоятельное изучение учебной литературы, подготовка к лабораторным занятиям	Устный опрос по лабораторной работе №4 «Проектирование структуры КТС системы управления»	ПК-1.1, ПК-1.3
Итого по разделу		10	30		66			
Итого за семестр		18	36		123,1		экзамен	
3. Получение и обработка информации в автоматизированных системах управления								
3.1 Типовые элементы структуры агрегатного комплекса, их назначение и выполняемые функции	3	4	6	2	16	Самостоятельное изучение учебной литературы, подготовка к лабораторным занятиям	Устный опрос	ПК-1.1, ПК-1.2, ПК-1.3
3.2 Принципы действия основных типов технических средств получения информации об объекте управления		2	4	2	16	Самостоятельное изучение учебной литературы, подготовка к лабораторным занятиям	Устный опрос по лабораторной работе №5 «Исследование влияния сопротивления нагрузки на характеристики промежуточных преобразователей»	ПК-1.1, ПК-1.2, ПК-1.3
3.3 Нормирующие преобразователи. Создание и расчет систем формирования информационных сигналов		2	6	2	16	Самостоятельное изучение учебной литературы, подготовка к лабораторным занятиям	Устный опрос по лабораторной работе №5 «Исследование влияния сопротивления нагрузки на характеристики промежуточных преобразователей»	ПК-1.1, ПК-1.2, ПК-1.3

							»	
3.4 Достоверность информации. Передача информации и её представление	3	2	6	2	18	Самостоятельное изучение учебной литературы, подготовка к лабораторным занятиям	Устный опрос по лабораторной работе №6 «Исследование путей формирования помех в системах передачи информационных сигналов»	ПК-1.1, ПК-1.2, ПК-1.3
3.5 Цифровые преобразователи, их функции и алгоритмы работы		4	6	2	18	Самостоятельное изучение учебной литературы, подготовка к лабораторным занятиям	Устный опрос по лабораторной работе №7 «Исследование цифровых преобразователей»	ПК-1.1, ПК-1.2, ПК-1.3
Итого по разделу		14	28	10	84			
4. Преобразование и передача информационных сигналов по линиям связи в АСУ								
4.1 Уровни взаимодействия двух узлов в системах передачи	3	2			20	Самостоятельное изучение учебной литературы	Устный опрос	ПК-1.1, ПК-1.3
4.2 Виды обмена цифровой информацией. Достоверность передачи цифровых данных		2	8	2	20	Самостоятельное изучение учебной литературы, подготовка к лабораторным занятиям	Устный опрос по лабораторной работе №8 «Модуляция сигналов в каналах передачи данных»	ПК-1.1, ПК-1.2, ПК-1.3
4.3 Способы обмена цифровой информацией в системах АСУ		4	8	2	16	Самостоятельное изучение учебной литературы, подготовка к лабораторным занятиям	Устный опрос по лабораторной работе №9 «Исследование систем передачи данных при последовательной асинхронной передаче данных»	ПК-1.1, ПК-1.2, ПК-1.3
Итого по разделу		8	16	4	56			
5. Принципы построения и функционирования цифровых систем управления								
5.1 Цифровые модули ввода - вывода технологических сигналов. Понятие протокола и интерфейса	3	2	6		28	Самостоятельное изучение учебной литературы	Устный опрос	ПК-1.1, ПК-1.2, ПК-1.3
5.2 Представление информации. понятие кадра. Использование модели OSI.		2			28	Самостоятельное изучение учебной литературы, подготовка к лабораторным занятиям	Устный опрос	ПК-1.1, ПК-1.2
5.3 Промышленные протоколы передачи		4	10	1	18	Самостоятельное изучение	Устный опрос по лабораторной	ПК-1.1, ПК-1.2, ПК-1.3

цифровой информации. Сети PROFIBUS и MODBUS						учебной литературы, подготовка к лабораторным занятиям	работе №10 «Исследование работы сети и протокола передачи Modbus RTU»	
Итого по разделу	8	16	1	74				
Итого за семестр	30	60	15	214			экзамен, кп	
Итого по дисциплине	48	96	15	337,1			экзамен, курсовой проект	

5 Образовательные технологии

Для реализации предусмотренных видов учебной работы в качестве образовательных технологий в преподавании дисциплины «Агрегатные комплексы технических средств» используются:

Традиционные образовательные технологии – информационная лекция (вводную лекцию, где дает первое представление о предмете и знакомство студентов с назначением и задачами курса); лекции – консультации, изложение нового материала сопровождается постановкой вопросов и дискуссией в поисках ответов на эти вопросы; лабораторные работы.

Технологии проблемного обучения – проблемные лекции является результатом усвоения полученной информации посредством постановки проблемного вопроса и поиска путей его решения; лабораторные работы с использованием проблемного обучение, которое заключается в стимулировании студентов к самостоятельной «добыче» знаний, необходимых для решения конкретной проблемы.

Информационно-коммуникационные образовательные технологии – в ходе проведения лекционных занятий предусматривается использование электронного демонстрационного материала (лекции-визуализации), использование Интернет ресурсов для промежуточных аттестаций и проверки остаточных знаний

Лекционный материал закрепляется в ходе лабораторных работ, на которых выполняются групповые или индивидуальные задания по пройденной теме.

Лабораторные занятия проводятся в интерактивной форме с использованием следующих методов интерактивного обучения:

актуализация познавательной деятельности учащихся путем побуждения к осмыслению логики и последовательности проведения научного исследования, к выделению в нем главных и наиболее существенных этапов; при этом определяется конечная цель исследования, а пути его проведения и формы представления результата обучающийся выбирает сам;

отсутствие жестко регламентированного порядка выполнения работы по обработке экспериментальных данных, когда студент оперирует вспомогательной информацией о способах поиска необходимых программных средств, функций, протоколов передачи и обработки данных, что вырабатывает способность к познанию;

при постановке и анализе результатов исследования для достижения поставленных целей обучающиеся должны делать сравнения, сопоставлять новые факты, приемы использованные другими участниками группы, обращать внимание на причины, вызывающие то или иное явление и быть способными продемонстрировать индивидуальность своего подхода к решению задачи;

проведение занятий в форме поиска причин допущенных ошибок при проведении исследования, причин несовпадения результатов с полученными другими группами обучающихся, побуждение к стремлению находить и устранять чужие и свои ошибки.

Самостоятельная работа стимулирует студентов к самостоятельной проработке в процессе выполнения работ, а также в процессе подготовки к устному опросу, тестированию и итоговой аттестации.

6 Учебно-методическое обеспечение самостоятельной работы обучающихся

Представлено в приложении 1.

7 Оценочные средства для проведения промежуточной аттестации

Представлены в приложении 2.

8 Учебно-методическое и информационное обеспечение дисциплины (модуля)

а) Основная литература:

1. Андреев С. М. Принципы построения и организации комплексов технических средств в системах автоматического управления. Курс лекций : учебное пособие / С. М. Андреев. - Магнитогорск : МГТУ, 2013. - 1 электрон. опт. диск (CD-ROM). - URL: <https://host.megaprolib.net/MP0109/Download/MObject/20336>. - Текст : электронный. (дата обращения: 14.01.2026)

2. Пьявченко, Т. А. Автоматизированные информационно-управляющие системы с применением SCADA-системы TRACE MODE : учебное пособие / Т. А. Пьявченко. — Санкт-Петербург : Лань, 2022. — 336 с. — ISBN 978-5-8114-1885-5. — Текст : электронный // Лань : электронно-библиотечная система. — URL: <https://e.lanbook.com/book/212153> (дата обращения: 08.04.2025). — Режим доступа: для авториз. пользователей.

б) Дополнительная литература:

1. Сбродов, Н. Б. Программируемые контроллеры и микроконтроллеры в системах автоматизации : учебное пособие / Н. Б. Сбродов, Е. К. Карпов. — Курган : КГУ, 2019. — 110 с. — ISBN 978-5-4217-0478-2. — Текст : электронный // Лань : электронно-библиотечная система. — URL: <https://e.lanbook.com/book/177895> (дата обращения: 08.04.2026). — Режим доступа: для авториз. пользователей.

2. Шишов, О. В. Технические средства автоматизации и управления : учеб. пособие / О.В. Шишов. — Москва : ИНФРА-М, 2017. — 396 с. + Доп. материалы [Электронный ресурс; Режим доступа: <https://new.znaniium.com>]. — (Высшее образование: Бакалавриат). - ISBN 978-5-16-010325-9. - Текст: электронный. - URL: <https://znaniium.com/catalog/product/600381> (дата обращения: 18.01.2026). – Режим доступа: по подписке.

в) Методические указания:

1. Андреев С. М. Программирование микропроцессорных контроллеров SIMATIC S7 300/400. Лабораторный практикум : учебное пособие / С. М. Андреев, М. Ю. Рябчиков, Т. Г. Сухонослова ; МГТУ. - Магнитогорск : МГТУ, 2016. - 1 электрон. опт. диск (CD-ROM). - URL: <https://host.megaprolib.net/MP0109/Download/MObject/1452>. - Текст : электронный. (дата обращения: 14.01.2026).

2. Андреев, С. М. Аппаратные средства и программное обеспечение промышленных контроллеров SIMATIC S7 : учебное пособие / С. М. Андреев, М. Ю. Рябчиков, Е. С. Рябчикова. - Москва ; Вологда : Инфра-Инженерия, 2023. - 220 с. - ISBN 978-5-9729-1411-1. - Текст : электронный. - URL: <https://znaniium.com/catalog/product/2092457> (дата обращения: 16.04.2026). – Режим доступа: по подписке

3. Андреев С. М. Разработка управляющих программ в ПИА PORTAL : практикум / С. М. Андреев ; С. М. Андреев ; МГТУ. - Магнитогорск : МГТУ, 2018. - 1 электрон. опт. диск (CD-ROM). - URL: <https://host.megaprolib.net/MP0109/Download/MObject/2067>. - Текст : электронный. (дата обращения: 14.01.2026). - Макрообъект. - Текст : электронный. - Сведения доступны также на CD-ROM.

4. Андреев С. М. Проектирование систем визуализации технологических процессов в среде InTouch : практикум / С. М. Андреев, М. Ю. Рябчиков ; МГТУ, каф. ПКиСУ. - Магнитогорск, 2010. - 159 с. : ил., схемы, табл. - URL: <https://host.megaprolib.net/MP0109/Download/MObject/1811>. - Текст : непосредственный. (дата обращения: 14.01.2026). - Макрообъект. - Текст : электронный. - Имеется печатный аналог.

5. Парсункин Б. Н. Программирование микропроцессорных контроллеров Ремиконт Р-130 : лабораторный практикум по дисциплине "Технические средства автоматизации" / Б. Н. Парсункин, С. М. Андреев ; МГТУ, Каф. промышленной кибернетики и систем управления. - Магнитогорск : МГТУ, 2011. - 1 электрон. опт. диск (CD-ROM). - URL: <https://host.megaprolib.net/MP0109/Download/MObject/581>. - Текст : электронный. (дата обращения: 14.01.2026). - Макрообъект. - Текст: электронный. - Сведения доступны также на CD-ROM

6. Методические рекомендации по выполнению лабораторных работ

г) Программное обеспечение и Интернет-ресурсы:

Программное обеспечение

Наименование ПО	№ договора	Срок действия лицензии
MS Office 2003 Professional	№ 135 от 17.09.2007	бессрочно
Браузер Mozilla Firefox	свободно распространяемое ПО	бессрочно
Виртуальный стенд системы автоматического управления технологическим параметром	свидетельство №2013612340	бессрочно
FAR Manager	свободно	бессрочно
7Zip	свободно	бессрочно
MAXIMA	свободно	бессрочно
MS Office 2007 Professional	№ 135 от 17.09.2007	бессрочно
Scilab Computation Engine	свободно распространяемое ПО	бессрочно
LibreOffice	свободно	бессрочно

Профессиональные базы данных и информационные справочные системы

Название курса	Ссылка
Национальная информационно-аналитическая система – Российский индекс научного цитирования	URL: https://elibrary.ru/project_risc.asp
Федеральное государственное бюджетное учреждение «Федеральный институт промышленной собственности»	URL: http://www1.fips.ru/
Российская Государственная библиотека. Каталоги	https://www.rsl.ru/ru/4readers/catalogues/
Электронные ресурсы библиотеки МГТУ им. Г.И.	https://host.megaprolib.net/MP0109/Web

9 Материально-техническое обеспечение дисциплины (модуля)

Материально-техническое обеспечение дисциплины включает:

Учебные аудитории для проведения занятий лекционного типа (Мультимедийные средства хранения, передачи и представления информации) (ауд. 437)

Учебная аудитория для проведения практических занятий: компьютерный класс (Персональные компьютеры с пакетом MS Office, выходом в Интернет и с доступом в электронную информационно-образовательную среду университета) (ауд 448)

Помещения для самостоятельной работы обучающихся (Персональные компьютеры с пакетом MS Office, выходом в Интернет и с доступом в электронную информационно-образовательную среду университета) (ауд 448)

Учебные аудитории для групповых и индивидуальных консультаций, текущего контроля и промежуточных консультаций (Доска, мультимедийный проектор, экран) (ауд. 437)

Помещение для хранения и профилактического обслуживания учебного оборудования (Стеллажи для хранения учебно-методической документации)

Учебная аудитория для проведения практических занятий и лабораторных работ: лаборатория автоматизации технологических процессов и производств (лабораторный стенд «Промышленные датчики температуры», ПДТ-СК + компьютер с предустановленным ПО от изготовителя; лабораторный стенд «Промышленные датчики давления», ПДД-СК + компьютер с предустановленным ПО от изготовителя; программируемый логический контроллер ПЛК-Siemens S7-300 + ноутбук с предустановленным ПО от изготовителя; лабораторный стенд «Основы автоматизации», ОА-МР; программируемый логический контроллер с распределенной периферией Simatic S7-400) (ауд. 450)

Учебно-методическое обеспечение самостоятельной работы обучающихся

По дисциплине «Агрегатные комплексы технических средств» предусмотрена аудиторная и внеаудиторная самостоятельная работа обучающихся.

Аудиторная самостоятельная работа студентов предполагает выполнение лабораторных работ и отчет по полученным результатам, выполнение курсового проекта, а также устный опрос о порядке выполнения лабораторных работ, полученным умениям и навыкам.

Примерные вопросы для устного опроса по выполненным практическим работам

Тема лабораторной работы	Вопросы для устного опроса
1. Определение характеристик термоэлектрических измерительных преобразователей	<p>Какие основные характеристики имеют измерительные преобразователи?</p> <p>Что такое чувствительность измерительного преобразователя?</p> <p>Какие виды погрешности используются для оценки точности измерительного преобразователя?</p> <p>Как определить нормированное значение выходного сигнала измерительного преобразователя?</p> <p>Каким образом производится нормирование выходного сигнала измерительного преобразователя?</p>
2. Исследование промежуточных преобразователей	<p>В каких случаях требуется использовать мостовые измерительные схемы?</p> <p>Как рассчитать условия равновесия моста?</p> <p>Как определить параметры мостового преобразователя?</p> <p>Как влияет сопротивление нагрузки на характеристику мостового преобразователя?</p> <p>Для чего применяются трех- и четырех- проводные схемы подключения измерительных преобразователей к мостам постоянного тока?</p>
3. Исследование работы АКТС в процессе работы контура регулирования	<p>С какой целью производится обследование объекта управления?</p> <p>Какими основными параметрами характеризуется объект управления?</p> <p>Как влияют динамические характеристики используемых технических средств на показатели качества переходных процессов в контуре? Как учитывать динамические характеристики технических средств?</p> <p>Поясните, функциональное назначение отдельных элементов АКТС, их место в контуре регулирования.</p> <p>Как формируется информационный сигнал с объекта управления? Покажите путь формирования информационного сигнала.</p> <p>Как реализуется управляющее воздействие в контуре регулирования? Покажите путь передачи и реализации управляющего сигнала.</p>
4. Проектирование структуры КТС системы управления	<p>1. Перечислите элементы, входящие в состав АКТС лабораторного комплекса?</p> <p>2. Какие условные обозначения имеют отдельные элементы АКТС на структурной функциональной схеме?</p> <p>3. Поясните функции отдельных элементов структурной схемы контура управления?</p> <p>4. Приведите математическое описание реализуемой функции</p>

Тема лабораторной работы	Вопросы для устного опроса
	<p>для отдельных элементов структурной схемы</p> <p>5. Как и с помощью каких технических средств производится формирование управляющих воздействий в структуре системы управления?</p>
<p>5. Исследование влияния сопротивления нагрузки на характеристики промежуточных преобразователей</p>	<ol style="list-style-type: none"> 1. Как рассчитать параметры мостового преобразователя с учетом сопротивления нагрузки? 2. Как влияет сопротивление нагрузки на выходной сигнал делителя напряжения? 3. Приведите расчетную формулу выходного сигнала делителя напряжения. 4. Что такое расчетные эквиваленты? 5. Какие виды расчетных эквивалентов используются для расчета преобразователей, представленных как двухполюсники?
<p>6. Исследование путей формирования помех в системах передачи информационных сигналов</p>	<ol style="list-style-type: none"> 1. Какие виды помех возникают при передаче информационных сигналов по линиям связи? 2. Какие причины возникновения поперечной помехи? 3. Какие способы борьбы с поперечной помехой используются в нормирующих преобразователях? 4. Какие причины возникновения продольной помехи? 5. Перечислите способы борьбы с продольной помехой? 6. Приведите эквивалентную схемы преобразователя с "плавающим" экраном
<p>7. Исследование цифровых преобразователей</p>	<p>Какие основные виды АЦП используются в системах передачи информационных сигналов?</p> <p>Приведите структуру параллельного АЦП, АЦП последовательно приближения, двойного интегрирования, сигма-дельта АЦП.</p> <p>Поясните понятие - "время преобразования" для АЦП.</p> <p>Расположите изучаемые АЦП в порядке увеличения времени преобразования.</p> <p>Приведите схему ЦАП. Какой принцип работы ЦАП?</p> <p>Поясните алгоритм работы АЦП последовательно приближения, сигма-дельта АЦП, АЦП двойного интегрирования</p>
<p>8. Модуляция сигналов в каналах передачи данных</p>	<p>Какие виды модуляции сигналов используются в информационных системах?</p> <p>Как зависит частота амплитудной модуляции на точность передачи информационного сигнала?</p> <p>Что такое скважность импульсов при широтно-импульсной модуляции?</p> <p>Каким образом производится демодуляция информационного сигнала?</p> <p>Приведите структурную схему ШИМ модулятора</p>
<p>9. Исследование систем передачи данных при последовательной асинхронной передаче данных</p>	<p>Чем отличается асинхронная передача сигналов от синхронной?</p> <p>В чем отличие системы последовательной связи от параллельной?</p> <p>Для каких целей используются служебные биты при последовательной асинхронной передаче данных?</p> <p>Как вычисляется бит четности?</p> <p>Что происходит, если частоты генераторов приемника и передатчика системы асинхронной связи отличаются?</p>

Тема лабораторной работы	Вопросы для устного опроса
10. Исследование работы сети и протокола передачи Modbus RTU	<p>Поясните структуру кадра сообщения в сети Modbus RTU?</p> <p>Какие основные характеристики протокола передачи данных Modbus RTU?</p> <p>Какие уровни моделей взаимодействия OSI реализованы для протокола Modbus.</p> <p>Какие характеристики имеет физический уровень.</p> <p>Что входит в канальный и прикладной уровень модели взаимодействия двух узлов протокола Modbus RTU</p> <p>Как производится организация управления устройством с использование протокола Modbus. Приведите пример системы передачи, форматы запросов и ответов.</p>

Тема и содержание реферата

Реферат выполняется на тему «**Элементы и функции АКТС автоматизированной системы управления**». В реферате обучающиеся должны раскрыть следующие вопросы:

1. Получение информации об объекте управления
2. Преобразование и кодирование информации
3. Контроль за целостностью информации
4. Передача информации по сетям передачи данных
5. Пользовательский интерфейс системы управления

Реферат готовится после самостоятельного изучения специальной литературы, источников в сети интернет, учебных пособий и методических материалов.

Форма реферата может быть свободная, однако предпочтение отдается описанию элементов АКТС и их функций в последовательной форме, начиная от средств получения информации, её обработки и получения управляющих сигналов и реализации управляющих воздействий. Также реферат предполагает пример использования АКТС в реальной автоматизированной системе управления.

Примерные темы курсового проекта

1. Разработка технической структуры АСУ ТП заданного агрегата или производства
2. Формирование структуры комплекса технических для заданного технологического процесса
3. Разработка информационно – управляющей системы технологического агрегата
4. Проектирование системы управления технологическим агрегатом
5. Проектирование системы управления для цифрового двойника дискретного процесса
6. Разработка защитной системы и системы блокировок для теплотехнического агрегата.

Приложение 2

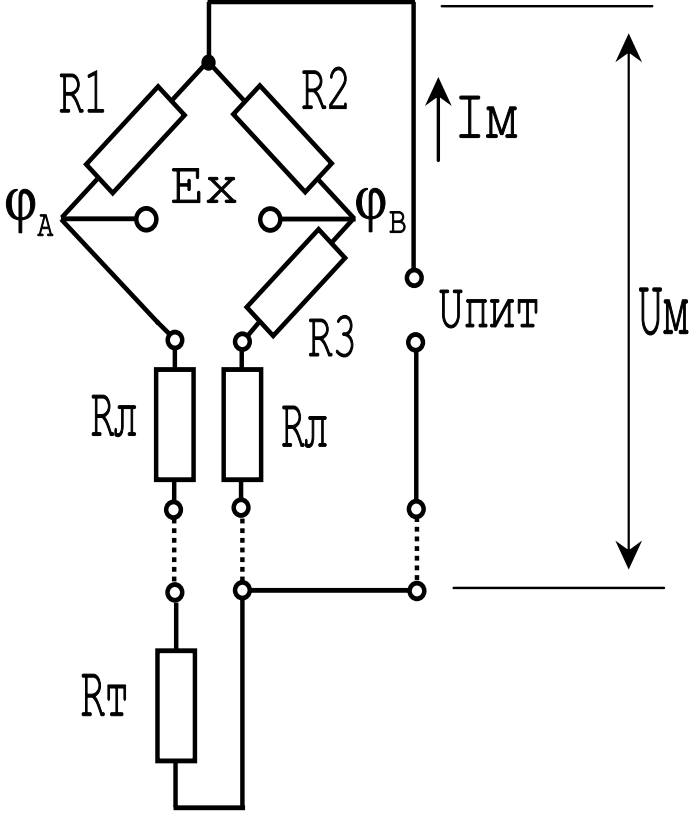
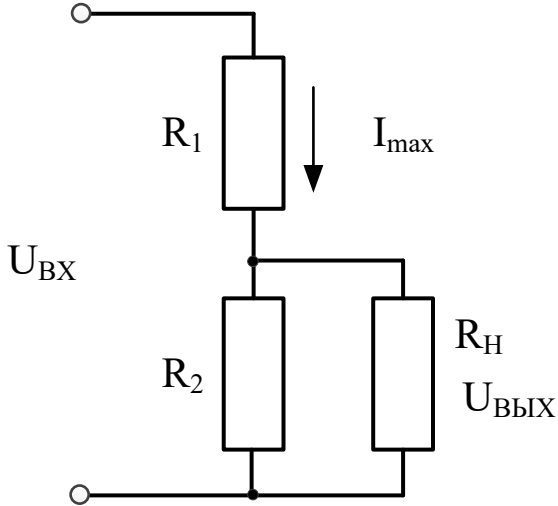
Оценочные средства для проведения промежуточной аттестации

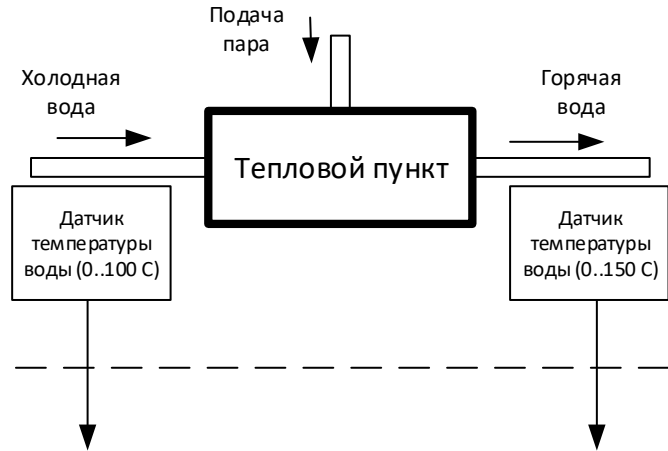
а) Планируемые результаты обучения и оценочные средства для проведения промежуточной аттестации:

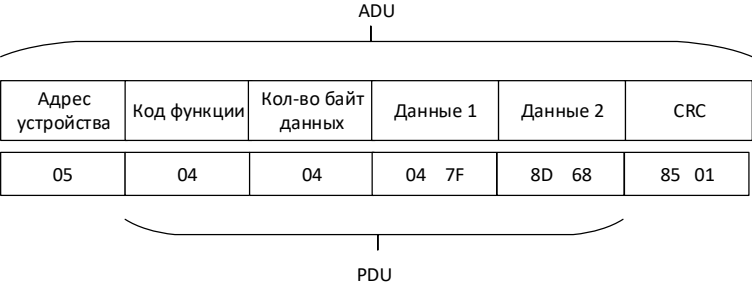
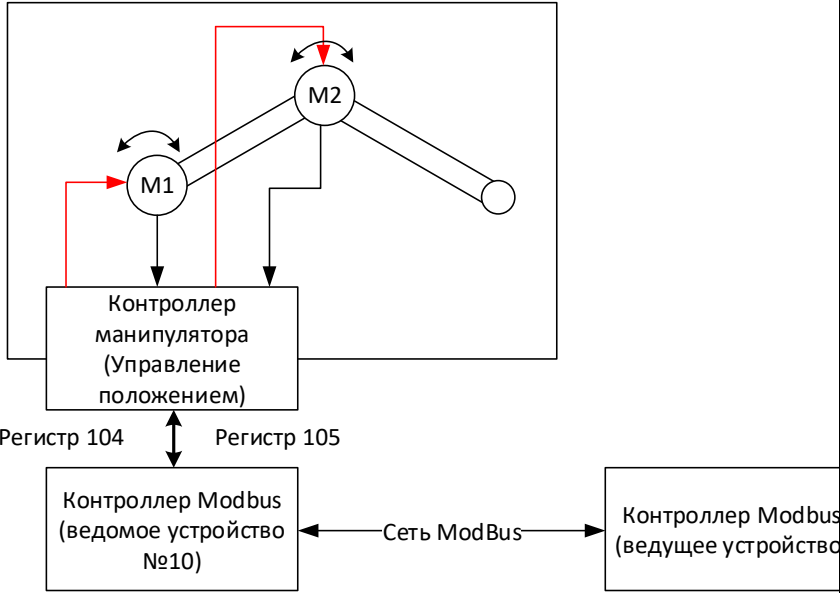
Структурный элемент компетенции	Планируемые результаты обучения	Оценочные средства

Структурный элемент компетенции	Планируемые результаты обучения	Оценочные средства
ПК-1: Способен определять обобщенную концепцию проекта и выбирать оптимальную структуру проектируемой АСУТП		
ПК-1.1	Определяет номенклатуру информационных и управляющих сигналов автоматизированной системы управления технологически м процессом	<p>Теоретические вопросы</p> <ol style="list-style-type: none"> 1. Какие основные характеристики имеют измерительные преобразователи? 2. Нормирующие преобразователи. Понятие об унифицированных сигналах связи. 3. Преобразователи ПНН, ПНТ. Резисторные преобразователи токов и напряжений 4. Гальваническая изоляция цепей источников и приемников электрических сигналов 5. Классификация измерительных преобразователей, основные типы измерительных преобразователей 6. Структура контура управления. Технические средства входящие в контур управления 7. Структура типичных микропроцессорных систем. Функциональная организация и алгоритм работы микропроцессора 8. Характеристики запоминающих устройств. Структура запоминающего устройства. 9. Понятие о контроллерах внешних устройств 10. Генераторные измерительные преобразователи. Основные виды, область применения. 11. Параметрические измерительные преобразователи. Основные виды, области применения 12. Как определить нормированное значение выходного сигнала измерительного преобразователя? 13. В каких случаях требуется использовать мостовые измерительные схемы? 14. Как формируется информационный сигнал с объекта управления? Покажите путь формирования информационного сигнала. 15. Перечислите элементы, входящие в состав АКТС лабораторного комплекса? 16. Какие способы борьбы с поперечной помехой используются в нормирующих преобразователях? 17. Какие основные виды АЦП используются в системах передачи информационных сигналов? 18. Поясните функции отдельных элементов структурной схемы контура управления? 19. Какие виды расчетных эквивалентов используются для расчета преобразователей, представленных как двухполюсники? 20. Приведите эквивалентную схемы преобразователя с "плавающим" экраном <p>Практические задания и вопросы</p>

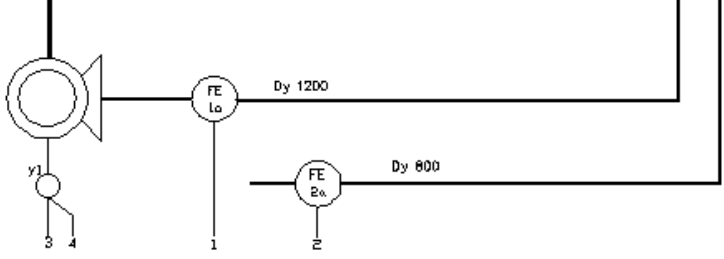
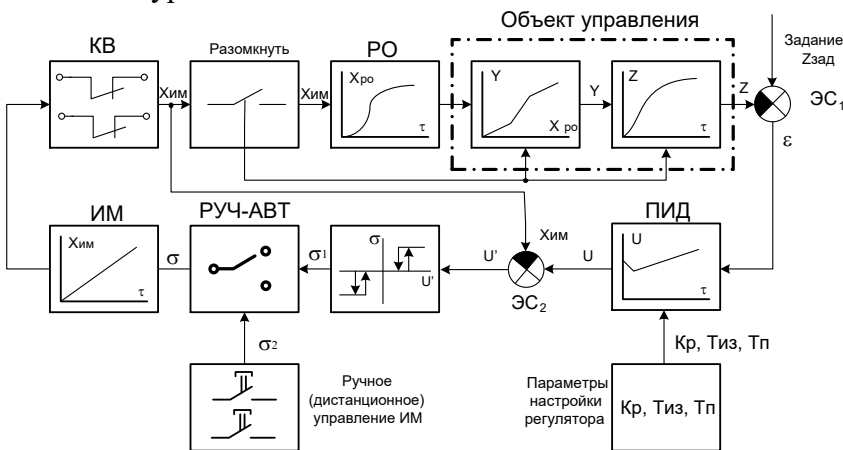
Структурный элемент компетенции	Планируемые результаты обучения	Оценочные средства
		<ol style="list-style-type: none"> 1. Для изолирующего усилителя HCPL-7510 рекомендованный диапазон входных напряжений $-0.2 \text{ В} < V_{in} < 0.2 \text{ В}$. Диапазон входных напряжений, соответствующий полному размаху выходного напряжения HCPL-7510 и полной шкале АЦП микроконтроллера $-0.25 \text{ В} < V < 0.25 \text{ В}$. Определите значение, полученное на выходе 10-разрядного АЦП для входного напряжения изолирующего усилителя $V_{in} = -0.2 \text{ В}$. 2. Чему равен фазовый сдвиг между сигналами U_{ref} и U_{sin} синусно-косинусного вращающегося трансформатора при изменении угла поворота ротора от 180 до 270 градусов? 3. Инкрементный датчик формирует 60 импульсов на оборот. В панели индикации используется прямой метод измерения частоты. Каким должен быть интервал измерения Тизм, чтобы полученное значение соответствовало частоте вращения в оборотах в минуту? 4. Зона срабатывания фотоэлектрического датчика типа D ВБО-М18-76К-5111-СА на стандартный объект 10–400 мм. Какой будет зона срабатывания для объекта из чёрного матового картона? 5. Если зона срабатывания индуктивного датчика на стандартный объект составляет 2 мм. Как изменится зона срабатывания на объект большей площади? 6. Реализуйте релейную схему для логической функции $Y = x_1 * x_2 + x_3 * x_4$ 7. Произведите расчет погрешности передачи в токовой системе передачи непрерывного сигнала, если длина кабеля 10 км, удельное сопротивление утечки $R_0 = 10^7 \text{ ом}$. 8. Рассчитать параметры идеального нормирующего преобразователя ПНН, для получения выходного сигнала 0-10 В при работе совместно с термоэлектрическим преобразователем градуировки ТПР (В) в диапазоне 300 – 1600 С. 9. В соответствии со схемой привести формулы для расчета E_x. Сопротивлением линии связи пренебречь

Структурный элемент компетенции	Планируемые результаты обучения	Оценочные средства
		<div style="text-align: center;">  </div> <p data-bbox="639 1193 1469 1373">10. Произвести расчет делителя напряжения $U_{вх}=10В$ на $U_{вых}=1 В$ с учетом влияния сопротивления нагрузки $R_H=50$ ом. Сопротивления R_1 и R_2 выбрать исходя из максимального тока потребляемого от источника сигнала $I_{max}=0,02 А$.</p> <div style="text-align: center;">  </div>
ПК-1.2	Выбирает оптимальную структуру АСУ ТП с учетом требований к используемому	<p data-bbox="667 1892 1018 1926">Теоретические вопросы</p> <ol data-bbox="667 1966 1493 2101" style="list-style-type: none"> 1. Что такое эталонная модель коммуникаций OSI? Какие уровни модели OSI используются в протоколах промышленных сетей? 2. Какие преимущества дает использование

Структурный элемент компетенции	Планируемые результаты обучения	Оценочные средства
	обеспечению	<p>промышленных сетей в системах управления</p> <ol style="list-style-type: none"> 3. Для каких целей используются повторители? 4. Какие основные элементы имеет система проектирования НМІ для панелей оператора? 5. Поясните назначения и характеристики промышленных сетей типа MODBUS 6. Какие промышленные сети передачи данных используются с приборами полевого уровня? Приведите пример технической реализации таких сетей? <p>Практические вопросы и задания</p> <ol style="list-style-type: none"> 1. Какой порядок разработки программы человеко-машинного интерфейса при использовании панелей оператора? 2. Что понимается под термином «конфигурирование ПЛК»? 3. Какие виды промежуточных преобразователей используются для подключения параметрических датчиков? 4. Какие основные шаги создания проекта управляющей системы на ПЛК? 5. Поясните, какие функции выполняют модули аналогового ввода? Приведите структуру модуля аналогового ввода. 6. Как реализуется конфигурирование и настройка панели оператора 7. Запишите кадр запроса и ответа на запрос в сети ModBus RTU при передачи свух слов информации с АЦП в соответствии со структурой <div style="border: 1px dashed black; padding: 10px; margin: 10px 0;">  <p style="text-align: center;">В информационную систему контроля теплового пункта</p> </div> <ol style="list-style-type: none"> 8. Произведите расшифровку кадра сообщения в сети ModBus RTU? которое представляет собой ответ на запрос

Структурный элемент компетенции	Планируемые результаты обучения	Оценочные средства
		<div style="text-align: center;">  </div> <p>3. Для системы управления манипулятором сформируйте команду на перестановку механизма, если Адрес ведомого устройства – 0x0A Код функции (чтение данных их регистра) – 0x0F Адрес регистра – 0x0068 Число регистров записи – 0x0002 Количество байт данных– 0x04 Данные 1 – 0x1388 (50 %) Данные 2 – 0x2710 (100 %) Контрольная сумма (CRC) – 0x0159</p> <p>Структура системы управления</p> <div style="text-align: center;">  </div>
ПК-1.3	Разрабатывает техническое задание на разработку проекта АСУ ТП	<p>Теоретические вопросы</p> <ol style="list-style-type: none"> 1. Какие элементы системы управления входят в состав комплекса технических средств? Какую структуру имеет комплекс технических средств для разрабатываемой системы? 2. Какие технические средства реализуют уровень управления? 3. Что такое государственная система приборов? Поясните основные разделы кадастра? 4. Какой принцип положен в формирование структуры технических средств автоматизированной системы

Структурный элемент компетенции	Планируемые результаты обучения	Оценочные средства
		<p>управления?</p> <ol style="list-style-type: none"> 5. Какие функции реализуются панелями оператора? 6. Какие структуры верхнего уровня управления реализуются в информационно-управляющих комплексах? 7. Каков состав измеряемых и регулируемых величин ГСП? 8. С какой целью создавалась государственная система приборов и средств автоматизации? 9. Какова суть принципа агрегатирования? 10. Какие существуют виды совместимости? 11. На какие группы разделяют технические средства ГСП по функциональному признаку? 12. Какие условные обозначения имеют отдельные элементы АКТС на структурной функциональной схеме? 13. Как производится подключения исполнительных устройств к модулям вывода управляющего контроллера? 14. Как производится взаимодействие между отдельными техническими средствами в системе? 15. Как производится подключение дискретных датчиков к цифровым модулям управляющего контроллера 16. Какие технические средства реализуют уровень управления? 17. Приведите схему внешних соединений дискретных датчиков. Какая особенность подключения дискретных датчиков к устройствам дискретного ввода? 18. Приведите схему внешних соединений дискретных исполнительных устройств. Какая особенность 19. Как осуществляется регулирование скорости исполнительных механизмов с электрическим двигателем постоянного тока и асинхронным переменного тока? Приведите пример регулирования скорости подключения дискретных нагрузок к устройствам дискретного вывода? 20. Как организуется гальваническая развязка сигналов в модулях аналогового ввода – вывода? 21. Что такое государственная система приборов? Поясните основные разделы кадастра? <p>Практические задания и вопросы</p> <ol style="list-style-type: none"> 1. Определите состав комплекса технических средств по функциональной схеме

Структурный элемент компетенции	Планируемые результаты обучения	Оценочные средства															
		<div style="text-align: center;">  </div> <table border="1" style="width: 100%; border-collapse: collapse; margin-top: 10px;"> <tr> <td style="width: 15%;">Приборы по месту</td> <td style="width: 15%; text-align: center;">1 ГТ 1а</td> <td style="width: 15%; text-align: center;">2 ГТ 2а</td> <td style="width: 15%; text-align: center;">3 НС 1а</td> <td style="width: 15%; text-align: center;">4 ГЕ 1а</td> </tr> <tr> <td>Щит контроля и управления</td> <td style="text-align: center;">FY 1а</td> <td style="text-align: center;">FY 2а</td> <td style="text-align: center;">ZH 2а</td> <td style="text-align: center;">GI 1а</td> </tr> <tr> <td>Ремиконт Р-130</td> <td style="text-align: center;">ВК</td> <td style="text-align: center;">ВК</td> <td style="text-align: center;">ВК</td> <td style="text-align: center;">ВК</td> </tr> </table> <p style="margin-top: 20px;">2. Определите состав технических средств по структурной схеме контура</p> <div style="text-align: center;">  </div>	Приборы по месту	1 ГТ 1а	2 ГТ 2а	3 НС 1а	4 ГЕ 1а	Щит контроля и управления	FY 1а	FY 2а	ZH 2а	GI 1а	Ремиконт Р-130	ВК	ВК	ВК	ВК
Приборы по месту	1 ГТ 1а	2 ГТ 2а	3 НС 1а	4 ГЕ 1а													
Щит контроля и управления	FY 1а	FY 2а	ZH 2а	GI 1а													
Ремиконт Р-130	ВК	ВК	ВК	ВК													

б) Порядок проведения промежуточной аттестации, показатели и критерии оценивания:

Промежуточная аттестация по дисциплине «Агрегатные комплексы технических средств» включает теоретические вопросы, позволяющие оценить уровень усвоения обучающимися знаний, и практические задания, выявляющие степень сформированности умений и владений, проводится в форме экзамена и в форме выполнения и защиты курсовой работы.

Экзамен по данной дисциплине проводится в устной форме по экзаменационным билетам, каждый из которых включает 2 теоретических вопроса и одно практическое задание.

Показатели и критерии оценивания экзамена:

– на оценку **«отлично»** (5 баллов) – обучающийся демонстрирует высокий уровень сформированности компетенций, всестороннее, систематическое и глубокое знание учебного материала, свободно выполняет практические задания, свободно оперирует знаниями, умениями, применяет их в ситуациях повышенной сложности.

– на оценку **«хорошо»** (4 балла) – обучающийся демонстрирует средний уровень сформированности компетенций: основные знания, умения освоены, но допускаются незначительные ошибки, неточности, затруднения при аналитических операциях, переносе знаний и умений на новые, нестандартные ситуации.

– на оценку **«удовлетворительно»** (3 балла) – обучающийся демонстрирует пороговый уровень сформированности компетенций: в ходе контрольных мероприятий допускаются ошибки, проявляется отсутствие отдельных знаний, умений, навыков, обучающийся испытывает значительные затруднения при оперировании знаниями и умениями при их переносе на новые ситуации.

– на оценку **«неудовлетворительно»** (2 балла) – обучающийся демонстрирует знания не более 20% теоретического материала, допускает существенные ошибки, не может показать интеллектуальные навыки решения простых задач.

– на оценку **«неудовлетворительно»** (1 балл) – обучающийся не может показать знания на уровне воспроизведения и объяснения информации, не может показать интеллектуальные навыки решения простых задач.

Показатели и критерии оценивания курсового проекта:

– на оценку **«отлично»** (5 баллов) – в работе полностью раскрыто теоретическое содержание темы, дан анализ действующей практике, содержится творческий подход к решению проблем, сделаны обоснованные предложения, проект оформлен в соответствии с требованиями государственных и отраслевых стандартов, на все вопросы студент дал аргументированные ответы, проявив творческие способности, как в понимании вопросов, так и в изложении ответов.

– на оценку **«хорошо»** (4 балла) – в работе содержание изложено на высоком теоретическом уровне, правильно сформулированы выводы, проект оформлен в соответствии с требованиями государственных и отраслевых стандартов, предложения представляют интерес, но недостаточно убедительно аргументированы, на все вопросы студент дал правильные ответы.

– на оценку **«удовлетворительно»** (3 балла) – к работе имеются замечания по содержанию, по глубине проведенного исследования, проект оформлен с соблюдением не всех государственных и отраслевых стандартов, проект доложен неубедительно, не на все предложенные вопросы даны удовлетворительные ответы.

на оценку **«неудовлетворительно»** (2 баллов) – курсовая работа не оформлена в соответствии с требованиями государственных и отраслевых стандартов, не прошел процедуру нормоконтроля, работа доложена неубедительно, непоследовательно, нелогично, ответы на поставленные вопросы практически отсутствуют.

