



МИНИСТЕРСТВО НАУКИ И ВЫСШЕГО ОБРАЗОВАНИЯ
РОССИЙСКОЙ ФЕДЕРАЦИИ

Федеральное государственное бюджетное образовательное учреждение
высшего образования
«Магнитогорский государственный технический университет им. Г.И.
Носова»



УТВЕРЖДАЮ

Директор ИММиМ

А.С. Савинов

05.02.2026 г.

РАБОЧАЯ ПРОГРАММА ДИСЦИПЛИНЫ (МОДУЛЯ)

НАЧЕРТАТЕЛЬНАЯ ГЕОМЕТРИЯ И КОМПЬЮТЕРНАЯ ГРАФИКА

Направление подготовки (специальность)

27.03.01 Стандартизация и метрология

Направленность (профиль/специализация) программы

Стандартизация, менеджмент и контроль качества

Уровень высшего образования - бакалавриат

Форма обучения

очная

Институт/ факультет	Институт металлургии, машиностроения и материалообработки
Кафедра	Проектирования и эксплуатации металлургических машин и оборудования
Курс	1
Семестр	2

Магнитогорск
2026 год

Рабочая программа составлена на основе ФГОС ВО - бакалавриат по направлению подготовки 27.03.01 Стандартизация и метрология (приказ Минобрнауки России от 07.08.2020 г. № 901)

Рабочая программа рассмотрена и одобрена на заседании кафедры Проектирования и эксплуатации металлургических машин и оборудования 29.01.2026, протокол № 4

Зав. кафедрой  А.Г. Корчунов

Рабочая программа одобрена методической комиссией ИММиМ 05.02.2026 г. протокол № 5

Председатель  А.С. Савинов

Согласовано:

Зав. кафедрой Технологии, сертификации и сервиса автомобилей

 И.Ю. Мезин

Рабочая программа составлена:
доцент кафедры кафедры ПиЭММиО, канд. пед. наук

 Т.В. Усатая

Рецензент:

доцент кафедры МиХТ, канд. техн. наук

 И.В. Макарова

Лист актуализации рабочей программы

Рабочая программа пересмотрена, обсуждена и одобрена для реализации в 2025 - 2026 учебном году на заседании кафедры Проектирования и эксплуатации металлургических

Протокол от _____ 20__ г. № ____
Зав. кафедрой _____ А.Г. Корчунов

Рабочая программа пересмотрена, обсуждена и одобрена для реализации в 2026 - 2027 учебном году на заседании кафедры Проектирования и эксплуатации металлургических

Протокол от _____ 20__ г. № ____
Зав. кафедрой _____ А.Г. Корчунов

Рабочая программа пересмотрена, обсуждена и одобрена для реализации в 2027 - 2028 учебном году на заседании кафедры Проектирования и эксплуатации металлургических

Протокол от _____ 20__ г. № ____
Зав. кафедрой _____ А.Г. Корчунов

Рабочая программа пересмотрена, обсуждена и одобрена для реализации в 2028 - 2029 учебном году на заседании кафедры Проектирования и эксплуатации металлургических

Протокол от _____ 20__ г. № ____
Зав. кафедрой _____ А.Г. Корчунов

1 Цели освоения дисциплины (модуля)

Целями освоения дисциплины «Начертательная геометрия и компьютерная графика» являются:

- обучения анализу форм объектов окружающего нас действительного мира и отношений между ними, установления соответствующих закономерностей и применения их к решению практических задач (при этом геометрические свойства объектов изучаются непосредственно по чертежу), обучения различным способам изображения пространственных форм на плоскости: обучения графическим методам решения задач, относящихся к пространству;

- развитие пространственного воображения студента, т.е. подготовка будущего инженера к успешному изучению специальных дисциплин и к техническому творчеству – проектированию;

- развитие логического мышления, которое наряду с пространственным воображением облегчает решение инженерных задач. «Начертательная геометрия и компьютерная графика» изучает алгоритмы графических операций построения чертежей различных объектов и способы решения на чертеже различных задач. Составление алгоритмов позволяет перейти к решению проекционных задач на ЭВМ, продемонстрировать связь между начертательной геометрией и современными разработками в области систем автоматизированного проектирования, машинной графики.

В соответствии с требованиями ФГОС ВО по направлению 27.03.01 Стандартизация и метрология основной целью изучения дисциплины «Начертательная геометрия и компьютерная графика» является формирование у обучающихся профессиональных компетенций.

2 Место дисциплины (модуля) в структуре образовательной программы

Дисциплина Начертательная геометрия и компьютерная графика входит в обязательную часть учебного плана образовательной программы.

Для изучения дисциплины необходимы знания (умения, владения), сформированные в результате изучения дисциплин/ практик:

Для изучения дисциплины необходимы знания (умения, владения), сформированные в результате получения среднего (полного) общего образования по дисциплинам «Геометрия» (элементарные геометрические построения, понятие – поверхности, их разновидности) и «Черчение» «Информатика» (элементарные навыки работы с компьютером).

Знания (умения, владения), полученные при изучении данной дисциплины будут необходимы для изучения дисциплин/практик:

Механика

Проектная деятельность

Подготовка к процедуре защиты и защита выпускной квалификационной работы

3 Компетенции обучающегося, формируемые в результате освоения дисциплины (модуля) и планируемые результаты обучения

В результате освоения дисциплины (модуля) «Начертательная геометрия и компьютерная графика» обучающийся должен обладать следующими компетенциями:

Код индикатора	Индикатор достижения компетенции
ОПК-2	Способен формулировать задачи профессиональной деятельности на основе знаний профильных разделов математических и естественнонаучных дисциплин
ОПК-2.1	Выполняет постановку задач в формализованном виде на основе знаний профильных разделов математических и естественнонаучных дисциплин в области профессиональной деятельности
ОПК-2.2	Выбирает математический аппарат для решения формализованных задач в области профессиональной деятельности

4. Структура, объём и содержание дисциплины (модуля)

Общая трудоемкость дисциплины составляет 3 зачетных единиц 108 акад. часов, в том числе:

- контактная работа – 55 акад. часов;
- аудиторная – 54 акад. часов;
- внеаудиторная – 1 акад. часов;
- самостоятельная работа – 53 акад. часов;
- в форме практической подготовки – 0 акад. час;

Форма аттестации - зачет с оценкой

Раздел/ тема дисциплины	Семестр	Аудиторная контактная работа (в акад. часах)			Самостоятельная работа студента	Вид самостоятельной работы	Форма текущего контроля успеваемости и промежуточной аттестации	Код компетенции
		Лек.	лаб. зан.	практ. зан.				
1. Раздел 1. Основы начертательной геометрии. Инженерной и компьютерной графики.								
1.1 Конструкторская документация. Стандарты ЕСКД ГОСТ 2.001-93 (Общие положения). ГОСТ 2.104-68 (Основные надписи). ГОСТ 2.301-68 (Форматы). ГОСТ 2.302-68 (Масштабы). ГОСТ 2.303-68 (Линии чертежа). ГОСТ 2.304-68 (Шрифты чертежные). ГОСТ 2.306-68 (Обозначения графических материалов и правила их нанесения на чертежах)	2	2		4	4	Изучение и повторение теоретического материала, подготовка к практическим занятиям, подготовка к контрольной работе	Задание №1. «Эскизы моделей». Построение комплексного чертежа модели. Выполнение разрезов, простановка размеров. 2 листа миллиметровой бумаги формата А3. Контрольная работа №1 по проекционному черчению (устная). Задачи в рабочих тетрадях	ОПК-2.1, ОПК-2.2
1.2 Компьютерные технологии. Основные элементы интерфейса. Меню программы. Создание чертежа. Команды редактирования, управления				2	4	Изучение и повторение теоретического материала, подготовка к практическим занятиям	Задание №2 на ПК. «Построение сопряжений плоского контура»	ОПК-2.1, ОПК-2.2

<p>1.3 Оформление чертежей. ГОСТ 2.307-68 (Нанесение размеров). Общие положения и рекомендации. Изображения, надписи, обозначения. ГОСТ 2.305-68 (Изображения, виды, разрезы, сечения)</p>	2		2	4	<p>Изучение и повторение теоретического материала, подготовка к практическим занятиям, подготовка к контрольной работе</p>	<p>Задание №3.1. «Проекционное черчение» Построение по двум изображениям детали третьего. Выполнение разрезов, нанесение размеров. (Варианты заданий «К»). Ватман формата А3.</p> <p>Задание №3.2. на ПК: «Проекционное черчение». Построение по двум изображениям детали третьего. Выполнение разрезов, нанесение размеров. (Варианты заданий «Т»).</p> <p>Формат А3.</p> <p>Контрольная работа №2 по проекционному черчению (письменная).</p> <p>Задачи в рабочих тетрадях</p>	ОПК-2.1, ОПК-2.2
<p>1.4 Введение. Предмет начертательной геометрии. Способы проецирования. Центральное и параллельное проецирование на плоскость. Основы построения комплексного чертежа Монжа. Комплексный чертеж точки. Абсолютные и относительные</p>	2		2	4	<p>Изучение и повторение теоретического материала, подготовка к практическим занятиям</p>	<p>Задачи в рабочих тетрадях</p> <p>Проверка графических работ.</p>	ОПК-2.1, ОПК-2.2

1.5 Задания прямой, плоскости на комплексном чертеже Монжа. Прямая общего и частного положения. Взаимное расположение прямых в пространстве. Плоскости общего и частного положения. Способы их задания на чертеже. Построение точки и прямой в плоскости. Конкурирующие точки.	2		4	4	Изучение и повторение теоретического материала, подготовка к практическим занятиям	Проверка графических работ. Задачи в рабочих тетрадях.	ОПК-2.1, ОПК-2.2
1.6 Аксонометрические проекции. ГОСТ 2.317 – 68 Аксонометрические проекции. Стандартные аксонометрические проекции: прямоугольная изометрия, косоугольная фронтальная диметрия. Коэффициенты искажения. Изображение многоугольников, окружности, простой детали в аксонометрии	2		4	3	Изучение и повторение теоретического материала, подготовка к практическим занятиям и индивидуальным контрольным работам	Задание №4. «Построение прямоугольной изометрии детали с вырезом четверти». Ватман формата А3. Контрольная работа №3 «Аксонометрические проекции». Задачи в рабочих тетрадях.	ОПК-2.1, ОПК-2.2
1.7 Поверхности (классификация). Гранные поверхности. Поверхности вращения. Контур и очерк поверхности. Точка и линия на поверхности	2		2	3	Изучение и повторение теоретического материала, подготовка к практическим занятиям	Задачи в рабочих тетрадях. Проверка графических работ.	ОПК-2.1, ОПК-2.2
1.8 Сечение поверхностей проецирующей плоскостью. Фигуры и линии сечений на многограннике, цилиндре, конусе, сфере.	2		2	3	Изучение и повторение теоретического материала, подготовка к практическим занятиям	Задачи в рабочих тетрадях Проверка графических работ.	ОПК-2.1, ОПК-2.2
1.9 3D – моделирование. Формирование трехмерных объектов. Создание ассоциативного чертежа			4	4	Изучение и повторение теоретического материала, подготовка к практическим занятиям	Задание № 5 «Создание трехмерной модели средствами САПР». (Варианты заданий «Т»)	ОПК-2.1, ОПК-2.2
1.10 Комплексное сечение поверхностей	2		2	4	Изучение и повторение теоретического материала, подготовка к практическим занятиям	Задание №6. «Тело с вырезом». Ватман ф А3 Контрольная работа № 4 «Тело с вырезом». Задачи в рабочих тетрадях.	ОПК-2.1, ОПК-2.2

<p>1.11 Способы преобразования комплексного чертежа. Метод вращения и метод замены плоскостей проекций. Метрические задачи. Решение метрических задач: Определение натуральной величины отрезка и углов наклона. Определение натуральной величины плоской фигуры, лежащей в</p>		2	2	4	Изучение и повторение теоретического материала, подготовка к практическим занятиям и индивидуальным контрольным работам	<p>Задачи в рабочих тетрадях.</p> <p>Проверка графических работ.</p>	ОПК-2.1, ОПК-2.2
<p>1.12 Изображения и обозначение разъемных и неразъемных соединений. ГОСТ 2.311-68 (Изображение резьбы). ГОСТ 2.312-72 (Условные изображения и обозначения швов сварных соединений). ГОСТ 2.313-82 (Условные изображения и обозначения неразъемных соединений).</p>			6	12	Изучение и повторение теоретического материала, подготовка к практическим занятиям, подготовка к контрольным работам	<p>Задание №7.1. «Резьбовые соединения». Выполнить резьбовые соединения: винтовое болтовое, шпилечное, трубное. 4 ватмана формата А4.</p> <p>Задание №7.2 на ПК «Резьбовые соединения». (Выполнение сборочного чертежа «Элеватор»). Формат А3 и формат А4.</p> <p>Лабораторная работа «Замер резьбы с натуры».</p> <p>Контрольная работа №5 «Резьбовые соединения» (устная).</p> <p>Контрольная работа №6 «Резьбовые соединения» (письменная)</p>	ОПК-2.1, ОПК-2.2
Итого по разделу	18		36	53			
Итого за семестр	18		36	53		зао	
Итого по дисциплине	18		36	53		зачет с оценкой	

5 Образовательные технологии

Для реализации предусмотренных видов учебной работы в качестве образовательных технологий в преподавании дисциплины «Начертательная геометрия и компьютерная графика» используется традиционная и модульно-компетентностная технологии. Для формирования представлений об основах начертательной геометрии, способах проецирования, методах построения чертежей трехмерных объектов; способах преобразования чертежа; основах инженерной графики; теоретических основ и правил построения изображений трехмерных форм и развития пространственного представления студентов используются: обзорные лекции – для систематизации и закрепления знаний по дисциплине, информационные – для ознакомления с основными положениями и алгоритмами решений задач, со стандартами и справочной литературой, лекции визуализации – для наглядного представления способов решения позиционных и метрических задач, построения различных изображений, проблемная – для развития исследовательских навыков и изучения способов решения задач. Лекционный материал закрепляется в ходе практических занятий, на которых выполняются групповые или индивидуальные задания по пройденной теме.

В рамках интерактивного обучения применяется IT-методы (использование сетевых мультимедийных учебников разработчиков программного обеспечения, электронных образовательных ресурсов по данной дисциплине, в том числе и ЭОР кафедры); метод обучения в сотрудничестве – прохождение всех этапов и методов получения изображения; проблемное обучение; индивидуальное обучение.

6 Учебно-методическое обеспечение самостоятельной работы обучающихся

Представлено в приложении 1.

7 Оценочные средства для проведения промежуточной аттестации

Представлены в приложении 2.

8 Учебно-методическое и информационное обеспечение дисциплины (модуля)

а) Основная литература:

1. Фролов С.А. Начертательная геометрия: учебник. – Москва: НИЦ ИНФРА-М, 2023, 285с. – ISBN 978-5-16-102275-7. — Текст : электронный // Znanium : электронно-библиотечная система. — <https://znanium.ru/read?id=420590> (дата обращения: 30.10.2024). — Режим доступа: для авториз. пользователей.

2. Серга Г.В. Инженерная графика: учебник / Серга Г.В., Табачук И.И., Кузнецов Н.Н. – Москва: НИЦ ИНФРА-М, 2024, 383с. – ISBN 978-5-16-107982-9. — Текст : электронный // Znanium : электронно-библиотечная система. — <https://znanium.ru/read?id=431944> (дата обращения: 30.10.2024). — Режим доступа: для авториз. пользователей.

б) Дополнительная литература:

1. Колесниченко М.Н. Инженерная и компьютерная графика : учебное пособие / М.Н. Колесниченко, Н.Н. Черняева,. — 2-е изд. — Москва Вологда : Инфра-Инженерия, 2021. — 236 с. — ISBN 978-5-9729-0670-3. — Текст : электронный Znanium : электронно-библиотечная система. — <https://znanium.ru/read?id=382873> (дата обращения: 31.10.2024). — Режим доступа: для авториз. пользователей.

2. Борисенко, И. Г. Инженерная компьютерная графика Геометрическое и проекционное черчение: учебное пособие / И. Г Борисенко. — 6-е изд. перераб. и доп. — Красноярск : Сиб.федер. ун-т, 2020. — 234 с. — ISBN 978-5-7638-4345-3. — Текст : электронный // электронный Znanium : электронно-библиотечная система. — <https://znanium.ru/read?id=380522> (дата обращения: 31.10.2024). — Режим доступа: для авториз. пользователей.

3. Савельева, И. А. Конспект лекций по дисциплине инженерная и компьютерная графика : учебное пособие / И. А. Савельева ; МГТУ. - Магнитогорск : МГТУ, 2018. - 1 электрон. опт. диск (CD-ROM). - URL: <https://host.megaprolib.net/MP0109/Download/MObject/2216> (дата обращения: 07.09.2024). - Макрообъект. - Текст : электронный. - Сведения доступны также на CD-ROM

в) Методические указания:

1. Решетникова, Е. С. Практикум по дисциплинам "Начертательная геометрия и компьютерная графика", "Начертательная геометрия и инженерная графика", "Инженерная графика" : учебное пособие [для вузов] / Е. С. Решетникова, Е. А. Свистунова, И. А. Савельева ; Магнитогорский гос. технический ун-т им. Г. И. Носова. - Магнитогорск : МГТУ им. Г. И. Носова, 2020. - 1 CD-ROM. - ISBN 978-5-9967-1911-2. - Загл. с титул. экрана. - URL: <https://host.megaprolib.net/MP0109/Download/MObject/2822> (дата обращения: 07.09.2024). - Макрообъект. - Текст : электронный. - Сведения доступны также на CD-ROM..

2. Токарева, Т. В. Практикум по начертательной геометрии. Комплекс задач : учебное пособие / Т. В. Токарева, И. А. Савельева ; МГТУ. - Магнитогорск : МГТУ, 2018. - 1 электрон. опт. диск (CD-ROM). - Загл. с титул. экрана. - URL: <https://host.megaprolib.net/MP0109/Download/MObject/2095> (дата обращения: 05.10.2024). - Макрообъект. - Текст : электронный. - Сведения доступны также на CD-ROM..

3. Денисюк, Н. А. Решение типовых задач по курсу начертательная геометрия и инженерная графика : учебное пособие / Н. А. Денисюк, Е. Б. Скурихина, Т. В. Токарева. - Магнитогорск : МГТУ, 2014. - 1 электрон. опт. диск (CD-ROM). - Загл. с титул. экрана. - URL: <https://host.megaprolib.net/MP0109/Download/MObject/3849> (дата обращения: 20.06.2024). - Макрообъект. - Текст : электронный. - Сведения доступны также на CD-ROM.

4. Решетникова, Е. С. Создание проектно-конструкторской документации : учебное пособие. Ч. 1. Эскизирование деталей машин / Е. С. Решетникова, Е. А. Свистунова, Е. Б. Скурихина ; МГТУ. - Магнитогорск : МГТУ, 2018. - 1 электрон. опт. диск (CD-ROM). - Загл. с титул. экрана. - URL: <https://host.megaprolib.net/MP0109/Download/MObject/2289> (дата обращения: 07.09.2024). - Макрообъект. - Текст : электронный. - Сведения доступны также на CD-ROM.

5. Савельева, И. А. Инженерная и компьютерная графика. Основы оформления машиностроительных чертежей на примере эскизирования с 3D модели детали : учебное пособие [для вузов] / И. А. Савельева, Е. С. Решетникова, Е. А. Свистунова ; Магнитогорский гос. технический ун-т им. Г. И. Носова. - Магнитогорск : МГТУ им. Г. И. Носова, 2020. - 1 CD-ROM. - ISBN 978-5-9967-2033-0. - Загл. с титул. экрана. - URL: <https://host.megaprolib.net/MP0109/Download/MObject/2908> (дата обращения: 13.07.2024). - Макрообъект. - Текст : электронный. - Сведения доступны также на CD-ROM.

6. Савельева, И. А. Инженерная и компьютерная графика. Создание проектно-конструкторской документации. Ч. 1. Сборочный чертеж : учебное пособие [для вузов] / И. А. Савельева, Е. С. Решетникова, Е. А. Свистунова ; Магнитогорский гос. технический ун-т им. Г. И. Носова. - Магнитогорск : МГТУ им. Г. И. Носова, 2020. - 1 CD-ROM. - ISBN 978-5-9967-2035-4. - Загл. с титул. экрана. - URL: <https://host.megaprolib.net/MP0109/Download/MObject/2909> (дата обращения: 07.09.2024). - Макрообъект. - Текст : электронный. - Сведения доступны также на CD-ROM

г) Программное обеспечение и Интернет-ресурсы:

АСКОН [Электронный ресурс]: Сайт разработчика программного обеспечения. - Режим доступа: <http://www.askon.ru>

ГОСТы ЕСКД [Электронный ресурс]: портал нормативных документов. - Режим доступа: <http://www.opengost.ru>

ГОСТы ЕСКД [Электронный ресурс]: открытая база ГОСТов. – Режим доступа: <http://www.standartgost.ru>

ГОСТы ЕСКД [Электронный ресурс]: Библиотека ГОСТов и нормативных документов. - Режим доступа: <http://www.libgost.ru>.

Программное обеспечение

Наименование ПО	№ договора	Срок действия лицензии
MS Office 2007 Professional	№ 135 от 17.09.2007	бессрочно
7Zip	свободно распространяемое ПО	бессрочно
FAR Manager	свободно распространяемое ПО	бессрочно
АСКОН Компас в.23	ЧЦ-23-00383 от 17.08.2023	бессрочно

Профессиональные базы данных и информационные справочные системы

Название курса	Ссылка
Электронная база периодических изданий East View Information Services, ООО «ИВИС»	https://dlib.eastview.com/
Национальная информационно-аналитическая система – Российский индекс научного	URL: https://elibrary.ru/project_risc.asp
Российская Государственная библиотека. Каталоги	https://www.rsl.ru/ru/4readers/catalogues/
Электронные ресурсы библиотеки МГТУ им. Г.И. Носова	https://host.megaprolib.net/MP0109/Web

9 Материально-техническое обеспечение дисциплины (модуля)

Материально-техническое обеспечение дисциплины включает:

Учебные аудитории для проведения занятий лекционного типа. Оснащение: Мультимедийные средства хранения, передачи и представления информации (ауд. 287, 297, 292, 365, 374, 388).

Учебные аудитории для проведения практических занятий, групповых и индивидуальных консультаций, текущего контроля и промежуточной аттестации: аудитории (ауд. 287, 295, 297, 2110) и компьютерные классы (ауд. 297, 245, 247, 343, 372). Оснащение: Доска, мультимедийный проектор, чертежные столы, наглядные материалы: плакаты, демонстрационные макеты, стенды Персональные компьютеры с пакетом MS Office, Компас-3D и др. графическими пакетами, выходом в Интернет и доступом в электронную информационно-образовательную среду университета.

Помещения для самостоятельной работы обучающихся (ауд. 287, 295, 297, 2110): компьютерные классы (ауд. 297,343,372); читальные залы библиотеки (ауд. 230). Оснащение: Персональные компьютеры с пакетом MS Office, КОМПАС-3D и др. графическими пакетами, выходом в Интернет и с доступом в электронную информационно-образовательную среду университета.

Помещения для хранения и профилактического обслуживания учебного оборудования (ауд. 2103а): лаборатория графики. Оснащение: дидактические материалы: стенды, макеты, наглядные материалы (ауд. 295,2110, 2103а);

Приложение 1

6 Учебно-методическое обеспечение самостоятельной работы обучающихся

Самостоятельная работа предусматривает:

- подготовку к практическим занятиям, изучение необходимых разделов в конспектах, учебных пособиях и методических указаниях; работа со справочной литературой

- исправление ошибок, замечаний, оформление чертежей.

Самостоятельная работа в ходе аудиторных занятий предполагает: изучение и повторение теоретического материала по темам лекций (по конспектам и учебной литературе, методическим указаниям), решение задач, выполнение индивидуальных графических работ.

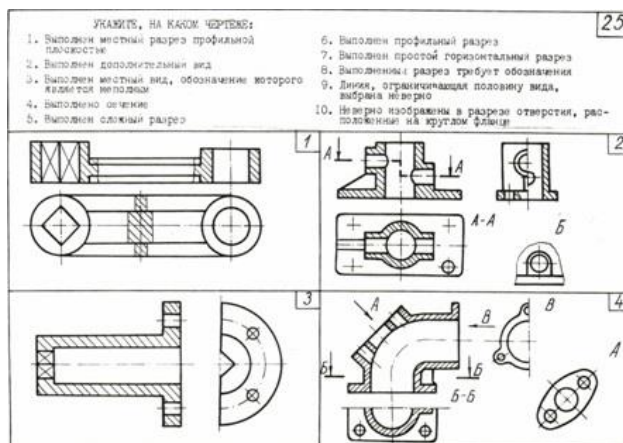
Самостоятельная работа под контролем преподавателя предполагает подготовку конспектов и выполнение необходимых расчетов по разделам дисциплины, решение и проверка преподавателем задач, графических работ, работа с методической литературой.

Внеаудиторная самостоятельная работа студентов предполагает подготовку к практическим занятиям, подготовку к контрольным работам, выполнение практических заданий (графических работ), изучение необходимых разделов в конспектах, учебных пособиях и методических указаниях; работа со справочной литературой, исправление ошибок, замечаний, оформление чертежей.

По данной дисциплине предусмотрены различные виды контроля результатов обучения: *текущий* контроль (еженедельная проверка выполнения заданий и работы с учебной литературой), *периодический* контроль (контрольные работы, задачи и графические работы) по каждой теме дисциплины, *итоговый* контроль в виде зачета.

Перечень контрольных работ для периодической аттестации:

Контрольная работа №1 По ГОСТ 2.305-2008 Контрольная работа выполняется устно.



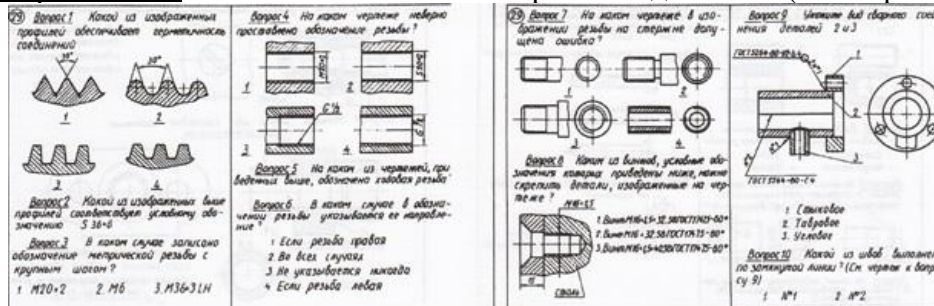
Контрольная работа №1 По ГОСТ 2.305-2008 Контрольная работа выполняется в письменном виде.



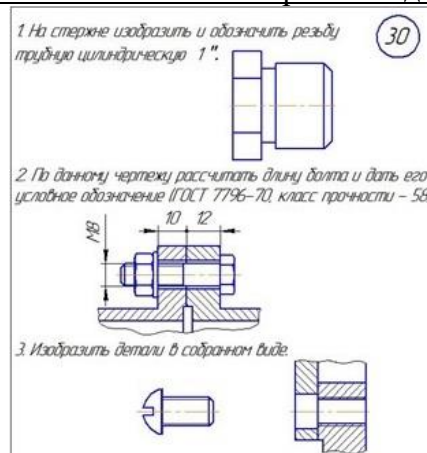
Контрольная работа №3 по теме «Пересечение поверхности плоскостью»



Контрольная работа №4 по теме «Резьбовые и сварные соединения» (10 вопросов)



Контрольная работа №4 по теме «Резьбовые и сварные соединения» (3 вопроса)



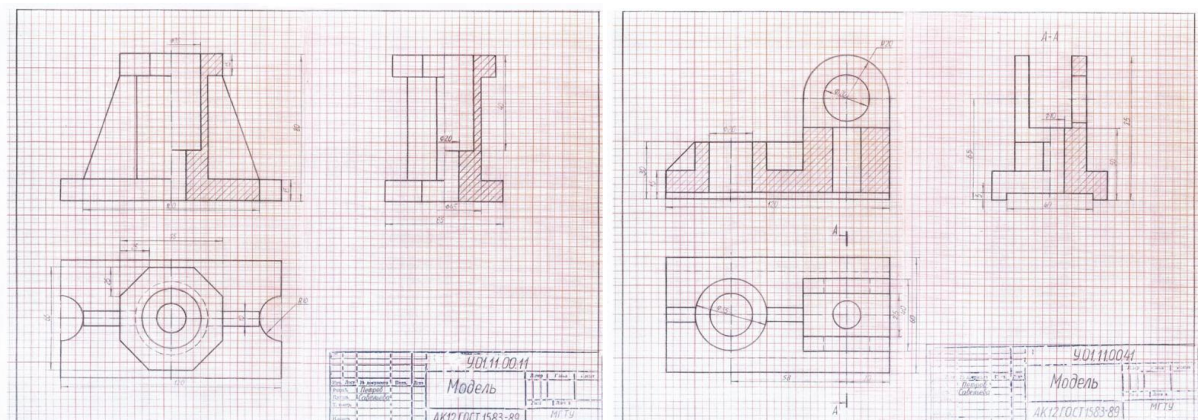
Контрольная работа №5 по теме «Сборочный чертеж»

29

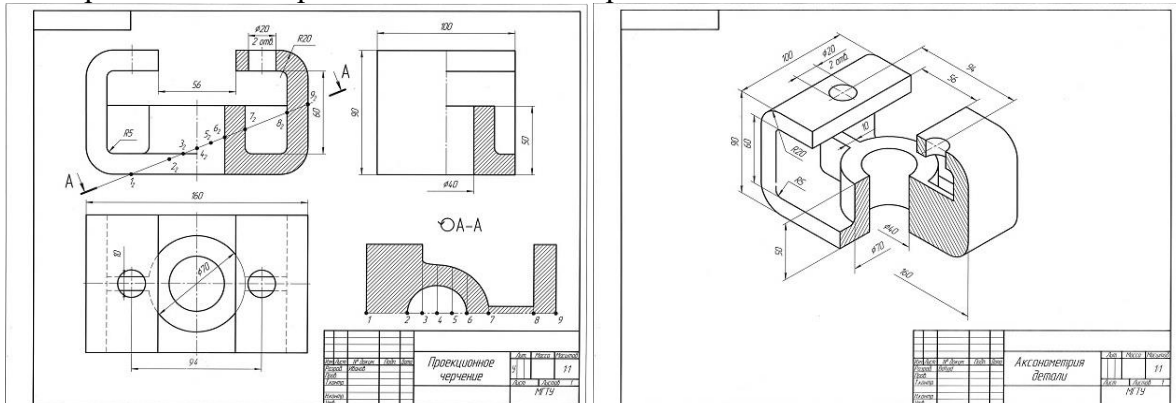
1. Какие размеры сборочного чертежа называются присоединительными?
2. Как изображают детали, расположенные за винтовой пружиной, которая показана только сечениями вилок?
3. Построить фронтальный разрез.

Перечень практических графических работ для текущего контроля:

1. «Эскизы моделей»

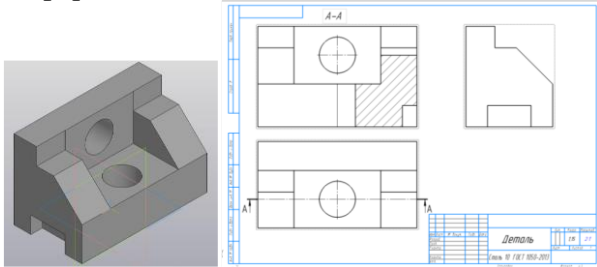


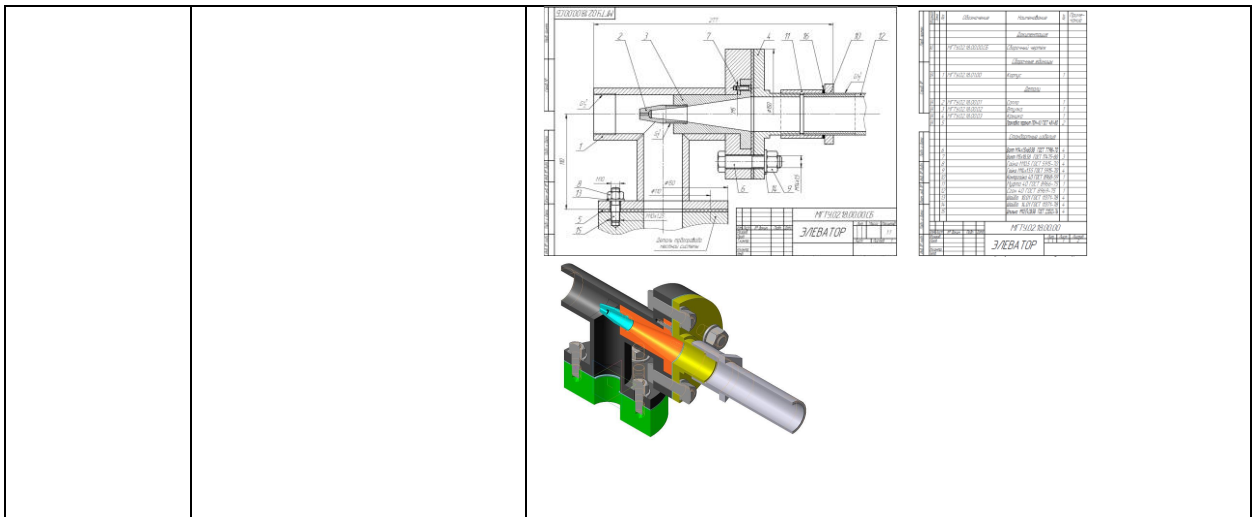
2. «Проекционное черчение» + «Аксонометрия»



7 Оценочные средства для проведения промежуточной аттестации
а) Планируемые результаты обучения и оценочные средства для проведения
промежуточной аттестации:

Код индикатора	Индикатор достижения компетенции	Оценочные средства
ОПК-2 Способен формулировать задачи профессиональной деятельности на основе знаний профильных разделов математических и естественнонаучных дисциплин		
ОПК-2.1	Выполняет постановку задач в формализованном виде на основе знаний профильных разделов математических и естественнонаучных дисциплин в области профессиональной деятельности	<p>Перечень теоретических вопросов к зачету:</p> <ol style="list-style-type: none"> 1. Виды проецирования. 2. Комплексный чертёж Монжа. Закономерности комплексного чертежа. 3. Абсолютные и относительные координаты точек. 4. Изображение на комплексном чертеже прямых общего и частного положений. Привести примеры. 5. Взаимное положение прямых. Изображение их на эпюре. 6. Особенности проецирования прямого угла. 7. Изображение на комплексном чертеже плоскостей общего и частного положений. Привести примеры. 8. Условия принадлежности: <ol style="list-style-type: none"> а) точки прямой; б) прямой и точки плоскости. Показать на примерах. 10. Главные линии плоскости. Их определения. Показать на примерах. 11. Условие параллельности прямой и плоскости. 12. Пересечение прямой линии с плоскостью. Перечислить этапы построения точки пересечения прямой с плоскостью общего положения. Привести пример. Определение видимости прямой с помощью конкурирующих точек. 13. Поверхность. Образование. Задание поверхности вращения очерками. Построение точек и линий на поверхностях вращения. Привести примеры. 14. Сечения цилиндра плоскостью. 15. Сечения конуса плоскостью. 16. Сечения сферы плоскостью. 17. Многогранники. Задание их на чертеже. Сечение многогранника плоскостью. Привести примеры сечений пирамиды и призмы проецирующей плоскостью 18. Методы преобразования: метод замены плоскостей проекций, метод вращения. 19. Частные случаи пересечения поверхностей. Теорема Монжа. 20. Стандарты ЕСКД на оформление чертежей и простановку размеров. Содержание ГОСТов 2.301-68, 2.302-68, 2.303-68, 2.304-81, 2.306-68, 2.307-68. Изображения и обозначения элементов деталей.

		<p>21. Изображения: виды, разрезы, сечения, выносные элементы, надписи, обозначения. ГОСТ 2.305-68.</p> <p>22. Стандарты ЕСКД на оформление чертежей и простановку размеров. Содержание ГОСТов 2.301-68, 2.302-68, 2.303-68, 2.304-81, 2.306-68, 2.307-68. Изображения и обозначения элементов деталей.</p> <p>23. Изображения: виды, разрезы, сечения, выносные элементы, надписи, обозначения. ГОСТ 2.305-68.</p> <p>24. Аксонометрические проекции. Условия наглядности. Коэффициенты искажения. Стандартные аксонометрические проекции. ГОСТ ЕСКД 2.317-68.</p> <p>25. Изображение и обозначение резьбы.</p> <p>26. Сборочный чертеж изделий.</p> <p>Примерные комплексные задания с использованием компьютерной графики для решения</p> <ol style="list-style-type: none"> 1. Построить трехмерную модель задания. 2. На основании трехмерной модели выполнить ассоциативный чертеж, состоящий из 3 видов, необходимых разрезов. Задание выполнить в САПР на формате А3 в масштабе 2:1.  <ol style="list-style-type: none"> 3. Построить трехмерную модель шара с вырезом заданными плоскостями. Получить ассоциативный чертеж модели (3 проекции), обозначить характерные точки линий сечения. Задание выполнить на формате А3 в масштабе 2:1. 
ОПК-2.2	Выбирает математический аппарат для решения формализованных задач в области профессиональной деятельности	<p>Примерные комплексные задания с использованием компьютерной графики для решения</p> <ol style="list-style-type: none"> 1. По индивидуальным вариантам выполнить расчет стандартных резьбовых соединений и построить сборку элеватора, добавить стандартные изделия. Создать спецификацию элеватора.



б) Порядок проведения промежуточной аттестации, показатели и критерии оценивания:

Промежуточная аттестация по дисциплине «Начертательная геометрия и компьютерная графика» включает теоретические вопросы, позволяющие оценить уровень усвоения обучающимися знаний, и практические задания, выявляющие степень сформированности умений и владений, проводится в форме зачета.

Показатели и критерии оценивания зачета:

- на оценку **«отлично»** (5 баллов) – обучающийся демонстрирует высокий уровень сформированности компетенций, всестороннее, систематическое и глубокое знание учебного материала, свободно выполняет практические задания, свободно оперирует знаниями, умениями, применяет их в ситуациях повышенной сложности. Он должен показать высокий уровень знаний не только на уровне воспроизведения и объяснения информации, решение метрических и позиционных задач, но и выполнение решений состоящих из комплексных заданий, включающих выбор методики решения, построение различными способами и нахождение нестандартных творческих решений
- на оценку **«хорошо»** (4 балла) – обучающийся демонстрирует средний уровень сформированности компетенций: основные знания, умения освоены, но допускаются незначительные ошибки, неточности, затруднения при аналитических операциях, переносе знаний и умений на новые, нестандартные ситуации. Он должен показать знания не только на уровне воспроизведения и объяснения информации, но и навыки решения задач, нахождения решений изученными методиками, применительно к нетиповой задаче, выбрать наиболее удобную методику решения и построения графических решений
- на оценку **«удовлетворительно»** (3 балла) – обучающийся демонстрирует пороговый уровень сформированности компетенций: в ходе контрольных мероприятий допускаются ошибки, проявляется отсутствие отдельных знаний, умений, навыков, обучающийся испытывает значительные затруднения при оперировании знаниями и умениями при их переносе на новые ситуации. Он должен показать знания на уровне воспроизведения и объяснения решения поставленных заданий, поиск методик решения позиционных или метрических задач
- на оценку **«неудовлетворительно»** (2 балла) – обучающийся демонстрирует знания не более 20% теоретического материала, допускает существенные ошибки, не может показать интеллектуальные навыки решения простых задач.
- на оценку **«неудовлетворительно»** (1 балл) – обучающийся не может показать знания на уровне воспроизведения и объяснения информации, не может показать интеллектуальные навыки решения простых задач.