



МИНИСТЕРСТВО НАУКИ И ВЫСШЕГО ОБРАЗОВАНИЯ  
РОССИЙСКОЙ ФЕДЕРАЦИИ

Федеральное государственное бюджетное образовательное учреждение  
высшего образования  
«Магнитогорский государственный технический университет им. Г.И.  
Носова»



УТВЕРЖДАЮ

Директор ИММиМ

А.С. Савинов

05.02.2026 г.

**РАБОЧАЯ ПРОГРАММА ДИСЦИПЛИНЫ (МОДУЛЯ)**

***НАЧЕРТАТЕЛЬНАЯ ГЕОМЕТРИЯ И КОМПЬЮТЕРНАЯ ГРАФИКА***

Направление подготовки (специальность)

22.03.02 Metallurgy

Направленность (профиль/специализация) программы

Технологии производства и обработки черных металлов и сплавов

Уровень высшего образования - бакалавриат

Форма обучения

очная

Институт/ факультет	Институт металлургии, машиностроения и материалообработки
Кафедра	Проектирования и эксплуатации металлургических машин и оборудования
Курс	1
Семестр	1

Магнитогорск  
2026 год

Рабочая программа составлена на основе ФГОС ВО - бакалавриат по направлению подготовки 22.03.02 Metallургия (приказ Минобрнауки России от 02.06.2020 г. № 702)

Рабочая программа рассмотрена и одобрена на заседании кафедры Проектирования и эксплуатации металлургических машин и оборудования 09.01.2026, протокол № 4

Зав. кафедрой  А.Г. Корчунов

Рабочая программа одобрена методической комиссией ИМММиМ 05.02.2026 г. протокол № 5

Председатель  А.С. Савинов


Согласовано:

Зав. кафедрой Metallургии и химических технологий

 А.С. Харченко


Рабочая программа составлена:

доцент кафедры кафедры ПиЭММиО, канд. техн. наук

 М.В. Андросенко

Рецензент:

доцент кафедры МиХТ, канд. техн. наук

 И.В. Макарова

## Лист актуализации рабочей программы

---

---

Рабочая программа пересмотрена, обсуждена и одобрена для реализации в 2027 - 2028 учебном году на заседании кафедры Проектирования и эксплуатации

Протокол от \_\_\_\_\_ 20\_\_ г. № \_\_\_\_  
Зав. кафедрой \_\_\_\_\_ А.Г. Корчунов

---

---

Рабочая программа пересмотрена, обсуждена и одобрена для реализации в 2028 - 2029 учебном году на заседании кафедры Проектирования и эксплуатации

Протокол от \_\_\_\_\_ 20\_\_ г. № \_\_\_\_  
Зав. кафедрой \_\_\_\_\_ А.Г. Корчунов

---

---

Рабочая программа пересмотрена, обсуждена и одобрена для реализации в 2029 - 2030 учебном году на заседании кафедры Проектирования и эксплуатации

Протокол от \_\_\_\_\_ 20\_\_ г. № \_\_\_\_  
Зав. кафедрой \_\_\_\_\_ А.Г. Корчунов

---

---

Рабочая программа пересмотрена, обсуждена и одобрена для реализации в 2030 - 2031 учебном году на заседании кафедры Проектирования и эксплуатации

Протокол от \_\_\_\_\_ 20\_\_ г. № \_\_\_\_  
Зав. кафедрой \_\_\_\_\_ А.Г. Корчунов

## 1 Цели освоения дисциплины (модуля)

Целями освоения дисциплины «Начертательная геометрия и компьютерная графика» являются:

- обучения анализу форм объектов окружающего нас действительного мира и отношений между ними, установления соответствующих закономерностей и применения их к решению практических задач (при этом геометрические свойства объектов изучаются непосредственно по чертежу), обучения различным способам изображения пространственных форм на плоскости: обучения графическим методам решения задач, относящихся к пространству;

- развитие пространственного воображения студента, т.е. подготовка будущего инженера к успешному изучению специальных дисциплин и к техническому творчеству – проектированию;

- развитие логического мышления, которое наряду с пространственным воображением облегчает решение инженерных задач. «Начертательная геометрия и компьютерная графика» изучает алгоритмы графических операций построения чертежей различных объектов и способы решения на чертеже различных задач. Составление алгоритмов позволяет перейти к решению проекционных задач на ЭВМ, продемонстрировать связь между начертательной геометрией и современными разработками в области систем автоматизированного проектирования, машинной графики.

В соответствии с требованиями ФГОС ВО по направлению 22.03.02 Металлургия основной целью изучения дисциплины «Начертательная геометрия и компьютерная графика» является формирование у обучающихся профессиональных компетенций.

## 2 Место дисциплины (модуля) в структуре образовательной программы

Дисциплина Начертательная геометрия и компьютерная графика входит в обязательную часть учебного плана образовательной программы.

Для изучения дисциплины необходимы знания (умения, владения), сформированные в результате изучения дисциплин/ практик:

Для изучения дисциплины необходимы знания (умения, владения), сформированные в результате получения среднего (полного) общего образования по дисциплинам «Геометрия» (элементарные геометрические построения, понятие – поверхности, их разновидности) и «Черчение» «Информатика» (элементарные навыки работы с компьютером).

Знания (умения, владения), полученные при изучении данной дисциплины будут необходимы для изучения дисциплин/практик:

Детали машин

Современный инжиниринг металлургического производства

Проектная деятельность

Подготовка к процедуре защиты и защита выпускной квалификационной работы

## 3 Компетенции обучающегося, формируемые в результате освоения дисциплины (модуля) и планируемые результаты обучения

В результате освоения дисциплины (модуля) «Начертательная геометрия и компьютерная графика» обучающийся должен обладать следующими компетенциями:

Код индикатора	Индикатор достижения компетенции
ОПК-1	Способен решать задачи профессиональной деятельности, применяя методы моделирования, математического анализа, естественнонаучные и общеинженерные знания

ОПК-1.1	Использует естественнонаучные законы и принципы при решении практических задач
ОПК-1.2	Решает стандартные профессиональные задачи с применением общеинженерных знаний
ОПК-1.3	Применяет методы моделирования и математического анализа для решения задач теоретического и прикладного характера
ОПК-7 Способен анализировать, составлять и применять техническую документацию, связанную с профессиональной деятельностью, в соответствии с действующими нормативными документами металлургической отрасли	
ОПК-7.1	Участствует в разработке технической и нормативной документации, связанной с профессиональной деятельностью
ОПК-7.2	Владеет навыками применения стандартов, норм и правил в металлургической отрасли

#### 4. Структура, объём и содержание дисциплины (модуля)

Общая трудоемкость дисциплины составляет 3 зачетных единиц 108 академических часов, в том числе:

- контактная работа – 57,2 академических часов;
- аудиторная – 54 академических часов;
- внеаудиторная – 3,2 академических часов;
- самостоятельная работа – 15,1 академических часов;
- в форме практической подготовки – 0 академических часов;
- подготовка к экзамену – 35,7 академических часов

Форма аттестации - экзамен

Раздел/ тема дисциплины	Семестр	Аудиторная контактная работа (в академических часах)			Самостоятельная работа студента	Вид самостоятельной работы	Форма текущего контроля успеваемости и промежуточной аттестации	Код компетенции
		Лек.	лаб. зан.	практ. зан.				
1. Проекционное черчение								
1.1 Общие правила выполнения чертежей. Единая система конструкторской документации (ЕСКД). ГОСТ 2.301-68 Форматы. ГОСТ 2.302-68 Масштабы. ГОСТ 2.303-68 Линии чертежа. ГОСТ 2.304-81 Шрифты чертежные. ГОСТ 2.305-08	1	2		12	6	Решение задач в рабочей тетради. Выполнение эскиза модели	Проверка задач в рабочей тетради	ОПК-1.1, ОПК-1.2, ОПК-1.3
1.2 Изображения: виды, разрезы, сечения ГОСТ 2.305-08. Обозначения графические материалов и правила их нанесения на чертежах ГОСТ 2.306-68. Нанесение размеров на чертежах и предельных отклонений ГОСТ 2.307-68.		2		12	5,5	Решение задач в рабочей тетради. Выполнение эскиза модели. Контрольные работы по теме дисциплины. Тестирование	Проверка задач в рабочей тетради. Проверка эскиза модели. Контрольные работы по теме дисциплины. Тестирование	ОПК-1.1, ОПК-1.2, ОПК-1.3
Итого по разделу		4		24	11,5			
2. Основы начертательной геометрии								
2.1 Методы проецирования. Комплексный чертеж в трех проекциях. Абсолютные и относительные координаты точки	1	2		2	1,8	Решение задач в рабочей тетради	Проверка задач в рабочей тетради	ОПК-1.1, ОПК-1.2, ОПК-1.3
2.2 Проекция прямой линии. Положение		2		4	1,8	Решение задач в рабочей тетради	Проверка задач в рабочей тетради.	ОПК-1.1, ОПК-1.2,

прямой в пространстве. Взаимное расположение прямых. Конкурирующие точки. Определение натуральной величины отрезка прямой методом прямоугольного треугольника. Проекция прямого угла						тетради. Выполнение комплексного чертежа детали	Проверка комплексного чертежа детали	ОПК-1.3
2.3 Плоскость. Элементы определяющие плоскость. Различные случаи положения в пространстве. Взаимное положение и принадлежность точек, прямых, плоскостей. Горизонтали, фронталы в плоскостях уровня, проецирующих и общего положения	1	2		2		Решение задач в рабочей тетради. Выполнение комплексного чертежа детали	Проверка задач в рабочей тетради. Проверка комплексного чертежа детали	ОПК-1.1, ОПК-1.2, ОПК-1.3
2.4 Методы преобразования чертежей. Способ вращения вокруг проецирующих осей. Способ замены плоскостей проекций		2		2		Решение задач в рабочей тетради. Выполнение комплексного чертежа детали	Проверка задач в рабочей тетради. Проверка комплексного чертежа детали	ОПК-1.1, ОПК-1.2, ОПК-1.3
2.5 Поверхности. Образование и задание поверхности на чертеже. Точка и линия принадлежащие поверхности. Сечение многогранников плоскостью частного и общего положения		2				Решение задач в рабочей тетради. Контрольные работы по теме дисциплины	Проверка задач в рабочей тетради. Проверка комплексного чертежа детали	ОПК-1.1, ОПК-1.2, ОПК-1.3
2.6 Пересечение тел вращения плоскостью (цилиндр, конус, сфера). Пересечение поверхностей		4		2		Решение задач в рабочей тетради. Контрольные работы по теме дисциплины	Проверка задач в рабочей тетради. Проверка комплексного чертежа детали	ОПК-1.1, ОПК-1.2, ОПК-1.3
Итого по разделу		14		12	3,6			
Итого за семестр		18		36	15,1		экзамен	
Итого по дисциплине		18		36	15,1		экзамен	

## 5 Образовательные технологии

Для реализации предусмотренных видов учебной работы в качестве образовательных технологий в преподавании дисциплины «Начертательная геометрия и компьютерная графика» используется традиционная и модульно-компетентностная технологии. Для формирования представлений об основах начертательной геометрии, способах проецирования, методах построения чертежей трехмерных объектов; способах преобразования чертежа; основах инженерной графики; теоретических основ и правил построения изображений трехмерных форм и развития пространственного представления студентов используются: обзорные лекции – для систематизации и закрепления знаний по дисциплине, информационные – для ознакомления с основными положениями и алгоритмами решений задач, со стандартами и справочной литературой, лекции визуализации – для наглядного представления способов решения позиционных и метрических задач, построения различных изображений, проблемная – для развития исследовательских навыков и изучения способов решения задач. Лекционный материал закрепляется в ходе практических занятий, на которых выполняются групповые или индивидуальные задания по пройденной теме.

В рамках интерактивного обучения применяется ИТ-методы (использование сетевых мультимедийных учебников разработчиков программного обеспечения, электронных образовательных ресурсов по данной дисциплине, в том числе и ЭОР кафедры); метод обучения в сотрудничестве – прохождение всех этапов и методов получения изображения; проблемное обучение; индивидуальное обучение.

## 6 Учебно-методическое обеспечение самостоятельной работы обучающихся

Представлено в приложении 1.

## 7 Оценочные средства для проведения промежуточной аттестации

Представлены в приложении 2.

## 8 Учебно-методическое и информационное обеспечение дисциплины

### а) Основная литература:

1. Курячая, Е. А. Инженерная и компьютерная графика : учебное пособие / Е. А. Курячая, О. В. Олейник. — Омск : Омский ГАУ, 2020. — 119 с. — ISBN 978-5-89764-860-3. — Текст : электронный // Лань : электронно-библиотечная система. — URL: <https://e.lanbook.com/book/153556>

2. Вернер, Н. Н. Инженерная графика, резьбовые соединения : учебное пособие / Н. Н. Вернер, Н. А. Вохмянин, А. С. Кривоногова. — Санкт-Петербург : СПбГЛТУ, 2023. — 36 с. — ISBN 978-5-9239-1425-2. — Текст : электронный // Лань : электронно-библиотечная система. — URL: <https://e.lanbook.com/book/393827>

### б) Дополнительная литература:

1. Савельева, И. А. Инженерная и компьютерная графика. Основы оформления машиностроительных чертежей на примере эскизирования с 3D модели детали : учебное пособие [для вузов] / И. А. Савельева, Е. С. Решетникова, Е. А. Свистунова ; Магнитогорский гос. технический ун-т им. Г. И. Носова. - Магнитогорск : МГТУ им. Г. И. Носова, 2020. - 1 CD-ROM. - ISBN 978-5-9967-2033-0. - Загл. с титул. экрана. - URL: <https://host.megaprolib.net/MP0109/Download/MObject/2908>

2. Савельева, И. А. Инженерная и компьютерная графика. Создание

проектно-конструкторской документации. Ч. 1. Сборочный чертеж : учебное пособие [для вузов] / И. А. Савельева, Е. С. Решетникова, Е. А. Свистунова ; Магнитогорский гос. технический ун-т им. Г. И. Носова. - Магнитогорск : МГТУ им. Г. И. Носова, 2020. - 1 CD-ROM. - ISBN 978-5-9967-2035-4. - Загл. с титул. экрана. - URL: <https://host.megaprolib.net/MP0109/Download/MObject/2909>

3. Савельева, И. А. Инженерная и компьютерная графика. Создание проектно-конструкторской документации. Ч. 2. Описание сборочных узлов : учебное пособие [для вузов] / И. А. Савельева, Е. С. Решетникова, Е. А. Свистунова ; Магнитогорский гос. технический ун-т им. Г. И. Носова. - Магнитогорск : МГТУ им. Г. И. Носова, 2020. - 1 CD-ROM. - ISBN 978-5-9967-2035-7. - Загл. с титул. экрана. - URL: <https://host.megaprolib.net/MP0109/Download/MObject/2911>

4. Денисюк, Н. А. Отдельные главы по начертательной геометрии и инженерной графика: учебное пособие / Н. А. Денисюк, Е. Б. Скурихина, Т. В. Токарева. - Магнитогорск : МГТУ, 2014. - 1 электрон. опт. диск (CD-ROM). - Режим доступа: <https://magtu.informsystema.ru/uploader/fileUpload?name=945.pdf&show=dcatalogues/1/1118980/945.pdf&view=true>

#### **в) Методические указания:**

1. Решетникова, Е. С. Практикум по дисциплинам "Начертательная геометрия и компьютерная графика", "Начертательная геометрия и инженерная графика", "Инженерная графика" : учебное пособие [для вузов] / Е. С. Решетникова, Е. А. Свистунова, И. А. Савельева ; Магнитогорский гос. технический ун-т им. Г. И. Носова. - Магнитогорск : МГТУ им. Г. И. Носова, 2020. - 1 CD-ROM. - ISBN 978-5-9967-1911-2. - Загл. с титул. экрана. - URL: <https://host.megaprolib.net/MP0109/Download/MObject/2822>

2. Токарева, Т. В. Практикум по начертательной геометрии. Комплекс задач : учебное пособие / Т. В. Токарева, И. А. Савельева ; МГТУ. - Магнитогорск : МГТУ, 2018. - 1 электрон. опт. диск (CD-ROM). - Загл. с титул. экрана. - URL: <https://host.megaprolib.net/MP0109/Download/MObject/2095>

3. Решетникова, Е. С. Создание проектно-конструкторской документации: учебное пособие. Ч. 1. Эскизирование деталей машин / Е. С. Решетникова, Е. А. Свистунова, Е. Б. Скурихина ; МГТУ. - Магнитогорск : МГТУ, 2018. - 1 электрон. опт. диск (CD-ROM). - Загл. с титул. экрана. - URL: <https://host.megaprolib.net/MP0109/Download/MObject/2289>

4. Решетникова, Е. С. Компьютерная графика в дизайне и проектировании : учебное пособие / Е. С. Решетникова, Т. В. Усатая, Д. Ю. Усатый ; МГТУ. - Магнитогорск : МГТУ, 2015. - 1 электрон. опт. диск (CD-ROM). - Загл. с титул. экрана. - URL: <https://host.megaprolib.net/MP0109/Download/MObject/521>

5. Мишуковская, Ю. И. Аксонометрические проекции : учебное пособие [для вузов] / Ю. И. Мишуковская, Л. В. Дерябина, А. Г. Корчунов ; Магнитогорский гос. технический ун-т им. Г. И. Носова. - Магнитогорск : МГТУ им. Г. И. Носова, 2019. - 1 CD-ROM. - Загл. с титул. экрана. - URL: <https://host.megaprolib.net/MP0109/Download/MObject/2412>

6. Денисюк, Н. А. Отдельные главы по начертательной геометрии и инженерной графике : учебное пособие / Н. А. Денисюк, Е. Б. Скурихина, Т. В. Токарева. - Магнитогорск : МГТУ, 2014. - 1 электрон. опт. диск (CD-ROM). - Загл. с титул. экрана. - URL: <https://host.megaprolib.net/MP0109/Download/MObject/3862>

#### **г) Программное обеспечение и Интернет-ресурсы:**

### Программное обеспечение

Наименование ПО	№ договора	Срок действия лицензии
MS Office 2007 Professional	№ 135 от 17.09.2007	бессрочно
7Zip	свободно распространяемое	бессрочно
FAR Manager	свободно распространяемое	бессрочно

### Профессиональные базы данных и информационные справочные системы

Название курса	Ссылка
Электронные ресурсы библиотеки МГТУ им. Г.И.	<a href="https://host.megaprolib.net/MP0109/Web">https://host.megaprolib.net/MP0109/Web</a>
Российская Государственная библиотека. Каталоги	<a href="https://www.rsl.ru/ru/4readers/catalogues/">https://www.rsl.ru/ru/4readers/catalogues/</a>

### 9 Материально-техническое обеспечение дисциплины (модуля)

Материально-техническое обеспечение дисциплины включает:

Учебные аудитории для проведения занятий лекционного типа. Оснащение:

Мультимедийные средства хранения, передачи и представления информации (ауд. 287, 297, 292, 365, 374, 388).

Учебные аудитории для проведения практических занятий, групповых и индивидуальных консультаций, текущего контроля и промежуточной аттестации: аудитории (ауд. 287, 293, 295, 297, 2110) и компьютерные классы (ауд. 297, 245, 247, 343, 372). Оснащение: Доска, мультимедийный проектор, чертежные столы, наглядные материалы: плакаты, демонстрационные макеты, стенды Персональные компьютеры с пакетом MS Office, Компас-3D и др. графическими пакетами, выходом в Интернет и доступом в электронную информационно-образовательную среду университета.

Помещения для самостоятельной работы обучающихся (ауд. 287, 293, 295, 297, 2110): компьютерные классы (ауд. 297,343,372); читальные залы библиотеки (ауд. 230). Оснащение: Персональные компьютеры с пакетом MS Office, КОМПАС-3D и др. графическими пакетами, выходом в Интернет и с доступом в электронную информационно-образовательную среду университета.

Помещения для хранения и профилактического обслуживания учебного оборудования (ауд. 2103а): лаборатория графики. Оснащение: дидактические материалы: стенды, макеты, наглядные материалы (ауд. 295,2110, 2103а);

## 6 Учебно-методическое обеспечение самостоятельной работы обучающихся

Самостоятельная работа предусматривает:

- подготовку к практическим занятиям, изучение необходимых разделов в конспектах, учебных пособиях и методических указаниях; работа со справочной литературой

- исправление ошибок, замечаний, оформление чертежей.

**Самостоятельная работа в ходе аудиторных занятий** предполагает: изучение и повторение теоретического материала по темам лекций (по конспектам и учебной литературе, методическим указаниям), решение задач, выполнение индивидуальных графических работ.

**Самостоятельная работа под контролем преподавателя** предполагает подготовку конспектов и выполнение необходимых расчетов по разделам дисциплины, решение и проверка преподавателем задач, графических работ, работа с методической литературой.

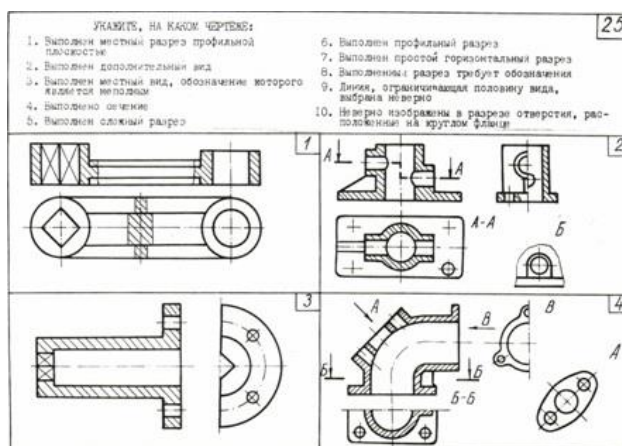
**Внеаудиторная самостоятельная работа студентов** предполагает подготовку к практическим занятиям, подготовку к контрольным работам, выполнение практических заданий (графических работ), изучение необходимых разделов в конспектах, учебных пособиях и методических указаниях; работа со справочной литературой, исправление ошибок, замечаний, оформление чертежей.

По данной дисциплине предусмотрены различные виды контроля результатов обучения: *текущий* контроль (еженедельная проверка выполнения заданий и работы с учебной литературой), *периодический* контроль (контрольные работы, задачи и графические работы) по каждой теме дисциплины, *итоговый* контроль в виде зачета или экзамена.

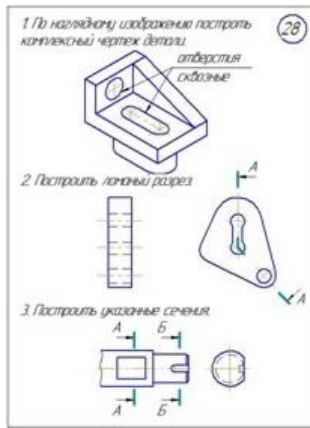
**Перечень контрольных работ для периодической аттестации:**

**1 семестр**

Контрольная работа №1 По ГОСТ 2.305-2008 Контрольная работа выполняется устно.



Контрольная работа №1 По ГОСТ 2.305-2008 Контрольная работа выполняется в письменном виде.

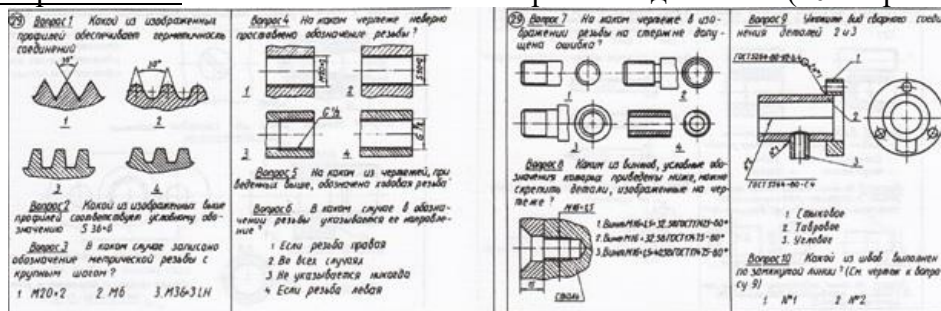


Контрольная работа №3 по теме «Пересечение поверхности плоскостью»

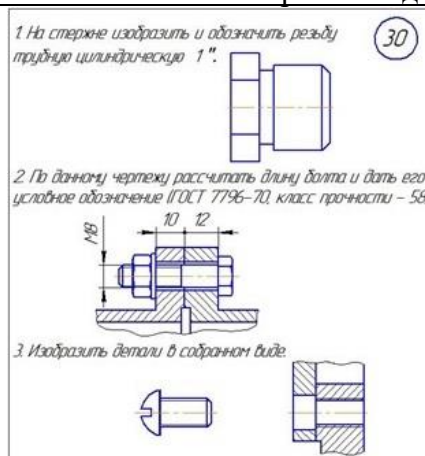


2 семестр

Контрольная работа №4 по теме «Резьбовые и сварные соединения» (10 вопросов)



Контрольная работа №4 по теме «Резьбовые и сварные соединения» (3 вопроса)



Контрольная работа №5 по теме «Сборочный чертеж»

1. Какие размеры сборного чертежа называются присоединительными? (29)

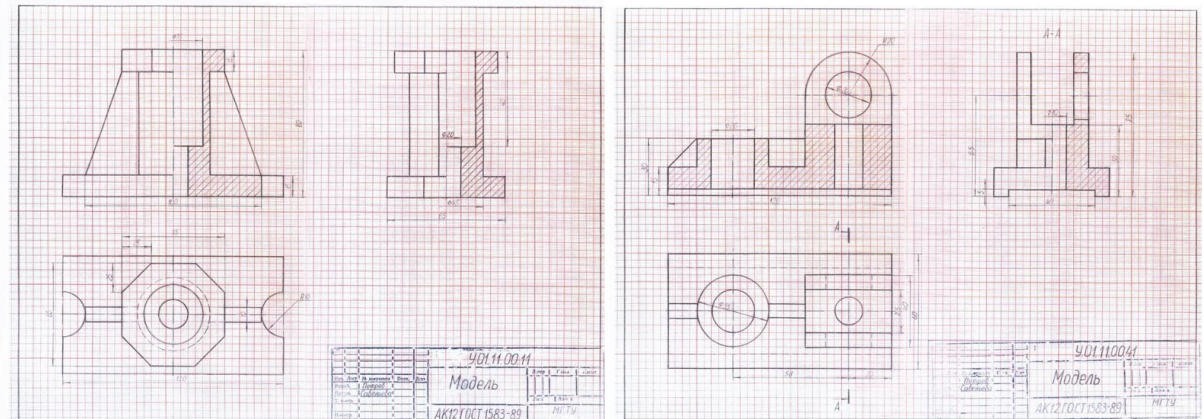
2. Как изображают детали, расположенные за винтовой пружиной, которая показана только сечениями витков?

3. Построить фронтальный разрез.

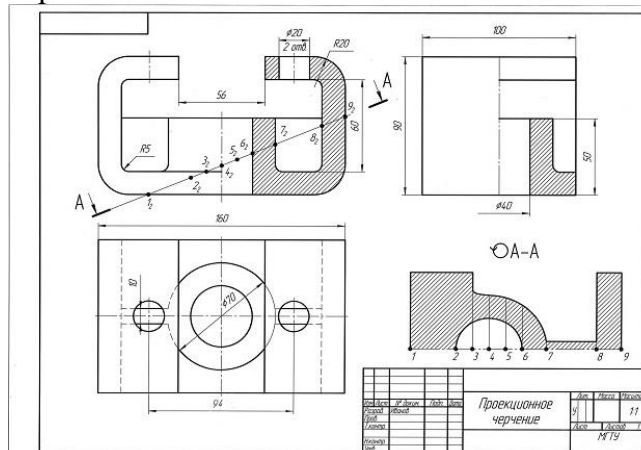
**Перечень практических графических работ для текущего контроля:**

**I семестр**

**1. «Эскизы моделей»**



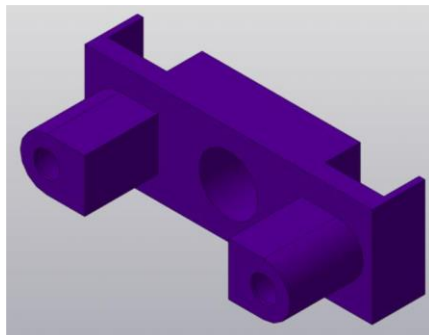
**2. «Проекционное черчение»**



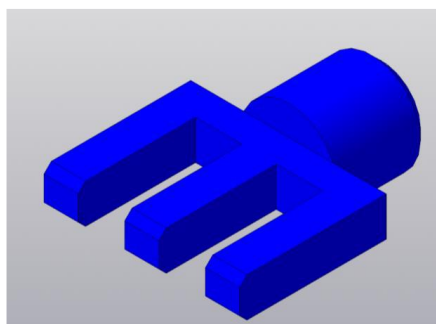
**3. «Тело с вырезом»**



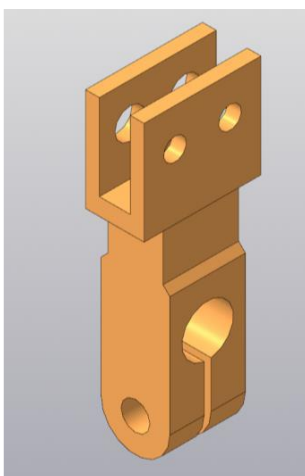
У.05.19.00.01 Обойма штоков



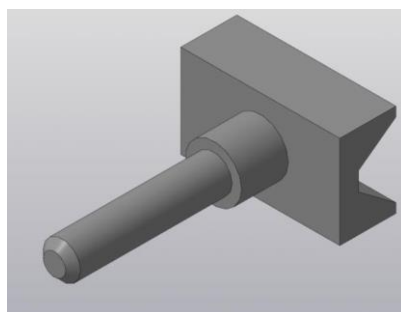
У.05.19.00.02. Вилка



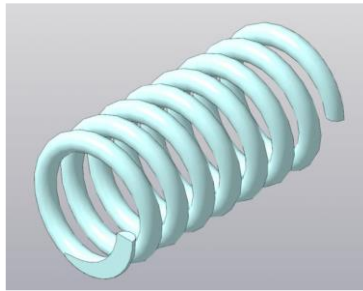
У.05.19.00.03. Зажим



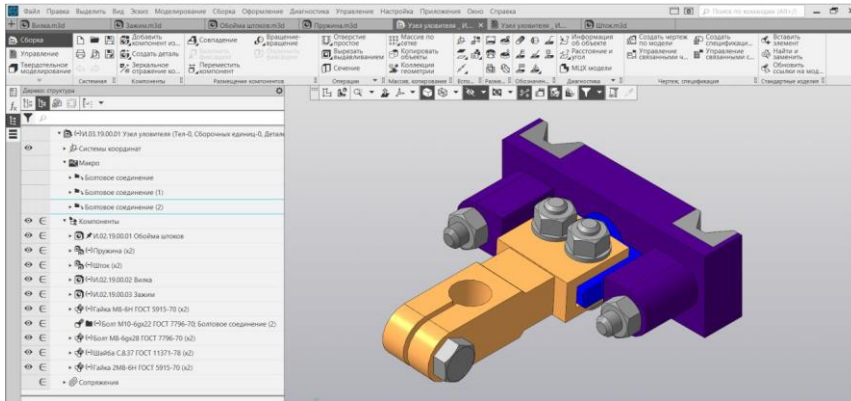
У.05.19.00.04 Шток



У.05.19.00.05 Пружина



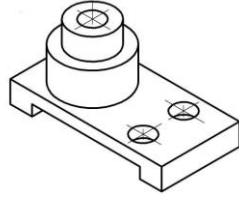
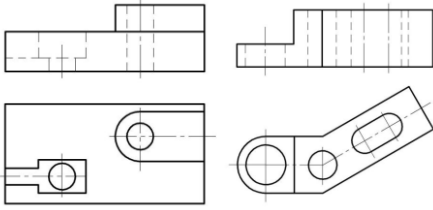
«Сборочный чертеж изделия» У.05.19.00.00 Узел уловителя

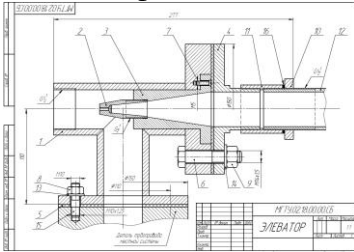
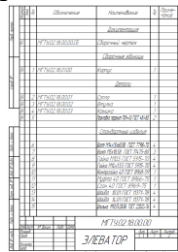
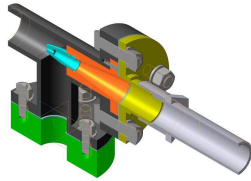


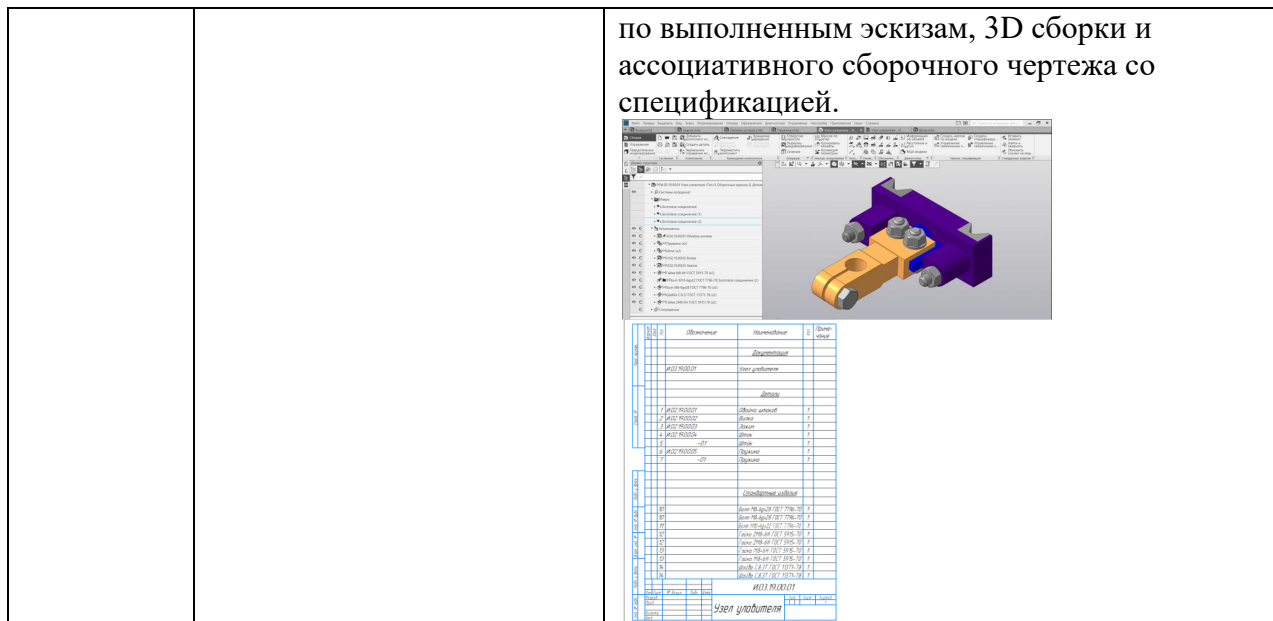
№	Обозначение	Алиментация	Взам.
1	И.02.19.00.01	Узел уловителя	
<b>Детали</b>			
1	И.02.19.00.01	Обойма шпона	1
2	И.02.19.00.02	Вилка	1
3	И.02.19.00.02	Шпихок	1
4	И.02.19.00.02	Шпихок	1
5	И.02.19.00.02	Шпихок	1
6	И.02.19.00.02	Шпихок	1
7	И.02.19.00.02	Шпихок	1
<b>Сборочные единицы</b>			
8	И.02.19.00.01	Узел уловителя	1
9	И.02.19.00.01	Узел уловителя	1
10	И.02.19.00.01	Узел уловителя	1
11	И.02.19.00.01	Узел уловителя	1
12	И.02.19.00.01	Узел уловителя	1
13	И.02.19.00.01	Узел уловителя	1
14	И.02.19.00.01	Узел уловителя	1
15	И.02.19.00.01	Узел уловителя	1
16	И.02.19.00.01	Узел уловителя	1
<b>И.02.19.00.01</b>			
<b>Узел уловителя</b>			
Итого			
Материал			
Масса			
Объем			

**7 Оценочные средства для проведения промежуточной аттестации**  
**а) Планируемые результаты обучения и оценочные средства для проведения**  
**промежуточной аттестации:**

Код индикатора	Индикатор достижения компетенции	Оценочные средства
ОПК-7 Способен анализировать, составлять и применять техническую документацию, связанную с профессиональной деятельностью, в соответствии с действующими нормативными документами металлургической отрасли		
ОПК-7.1	Участует в разработке технической и нормативной документации, связанной с профессиональной деятельностью	<p>Перечень теоретических вопросов к экзамену:</p> <ol style="list-style-type: none"> <li>1. Виды проецирования.</li> <li>2. Комплексный чертёж Монжа. Закономерности комплексного чертежа.</li> <li>3. Абсолютные и относительные координаты точек.</li> <li>4. Изображение на комплексном чертеже прямых общего и частного положений. Привести примеры.</li> <li>5. Взаимное положение прямых. Изображение их на эпюре.</li> <li>6. Особенности проецирования прямого угла.</li> <li>7. Изображение на комплексном чертеже плоскостей общего и частного положений. Привести примеры.</li> <li>8. Условия принадлежности:               <ol style="list-style-type: none"> <li>а) точки прямой;</li> <li>б) прямой и точки плоскости.</li> </ol>               Показать на примерах.             </li> <li>10. Главные линии плоскости. Их определения. Показать на примерах.</li> <li>11. Условие параллельности прямой и плоскости.</li> <li>12. Пересечение прямой линии с плоскостью. Перечислить этапы построения точки пересечения прямой с плоскостью общего положения. Привести пример. Определение видимости прямой с помощью конкурирующих точек.</li> <li>13. Поверхность. Образование. Задание поверхности вращения очерками. Построение точек и линий на поверхностях вращения. Привести примеры.</li> <li>14. Сечения цилиндра плоскостью.</li> <li>15. Сечения конуса плоскостью.</li> <li>16. Сечения сферы плоскостью.</li> <li>17. Многогранники. Задание их на чертеже. Сечение многогранника плоскостью. Привести примеры сечений пирамиды и призмы проецирующей плоскостью</li> <li>18. Методы преобразования: метод замены плоскостей проекций, метод вращения.</li> <li>19. Частные случаи пересечения поверхностей. Теорема Монжа.</li> </ol>

		<p>20. Стандарты ЕСКД на оформление чертежей и простановку размеров. Содержание ГОСТов 2.301-68, 2.302-68, 2.303-68, 2.304-81, 2.306-68, 2.307-68. Изображения и обозначения элементов деталей.</p> <p>21. Изображения: виды, разрезы, сечения, выносные элементы, надписи, обозначения. ГОСТ 2.305-68.</p> <p>При объяснении любого вопроса следует приводить примеры, построения.</p>
ОПК-7.2	Владеет навыками применения стандартов, норм и правил в металлургической отрасли	<p>Примерные практические задания</p> <p><i>Примерные практические задания:</i></p> <p>1. По наглядному изображению построить комплексный чертеж детали.</p>  <p>2. Выполнить и обозначить сложный ступенчатый разрез</p> <p>3. Выполнить и обозначить сложный ломаный разрез</p> 
ОПК-1 : Способен применять естественнонаучные и общинженерные знания, методы математического анализа и моделирования в профессиональной деятельности;		
ОПК-1.1	Решает стандартные профессиональные задачи с применением общинженерных знаний	<p>Перечень теоретических вопросов к экзамену:</p> <ol style="list-style-type: none"> <li>1. Стандарты ЕСКД на оформление чертежей и простановку размеров. Содержание ГОСТов 2.301-68, 2.302-68, 2.303-68, 2.304-81, 2.306-68, 2.307-68. Изображения и обозначения элементов деталей.</li> <li>2. Изображения: виды, разрезы, сечения, выносные элементы, надписи, обозначения. ГОСТ 2.305-68.</li> <li>3. Аксонометрические проекции. Условия наглядности. Коэффициенты искажения. Стандартные аксонометрические проекции. ГОСТ ЕСКД 2.317-68.</li> <li>4. Изображение и обозначение резьбы.</li> <li>5. Конструкторская документация.</li> <li>6. Элементы геометрии деталей, изображения и обозначения элементов деталей.</li> <li>7. Изображения, надписи, обозначения,</li> <li>8. Изображения сборочных единиц,</li> <li>9. Выполнение эскизов деталей.</li> <li>10. Сборочный чертеж изделий.</li> </ol>

		<ol style="list-style-type: none"> <li>11. Условности и упрощения, применяемые при выполнении сборочных чертежей.</li> <li>12. Составление спецификации.</li> <li>13. Правила выполнения рабочих чертежей деталей.</li> <li>14. Чтение и детализирование чертежей общего вида</li> <li>15. Компьютерная графика. Выполнение чертежей средствами компьютерной графики и САПР. Основные методы и команды создания 2-д чертежа.</li> <li>16. Компьютерная графика. Выполнение чертежей средствами компьютерной графики и САПР. Основные методы и команды создания трехмерной модели и получение чертежа.</li> <li>17. Компьютерная графика. Выполнение чертежей средствами компьютерной графики и САПР. Основные методы и команды редактирования чертежей и 3D моделей</li> </ol>
ОПК-1.2	<p>Применяет методы моделирования и математического анализа для решения задач в профессиональной деятельности</p>	<p>Примерные комплексные задания с использованием компьютерной графики для решения</p> <ol style="list-style-type: none"> <li>1. По индивидуальным вариантам выполнить расчет стандартных резьбовых соединений и построить сборку элеватора, добавить стандартные изделия. Создать спецификацию элеватора.</li> </ol> <div style="display: flex; justify-content: space-around;">   </div>  <ol style="list-style-type: none"> <li>2. По представленным сборочным узлам (модели хранятся в препараторский кафедры ПиЭММО) и индивидуальным вариантам выполнить эскизы деталей.</li> <li>3. 3D моделирование деталей сборочного узла по выполненным эскизам.</li> </ol> <p>Создание 3D моделей деталей сборочного узла</p>



**б) Порядок проведения промежуточной аттестации, показатели и критерии оценивания:**

Промежуточная аттестация по дисциплине «Начертательная геометрия и компьютерная графика» включает теоретические вопросы, позволяющие оценить уровень усвоения обучающимися знаний, и практические задания, выявляющие степень сформированности умений и владений, проводится в форме экзамена (1 семестр).

Экзамен по данной дисциплине проводится в устной форме по экзаменационным билетам, каждый из которых включает 2 теоретических вопроса и одно практическое задание.

**Показатели и критерии оценивания экзамена:**

– на оценку «отлично» (5 баллов) – обучающийся демонстрирует высокий уровень сформированности компетенций, всестороннее, систематическое и глубокое знание учебного материала, свободно выполняет практические задания, свободно оперирует знаниями, умениями, применяет их в ситуациях повышенной сложности.

– на оценку «хорошо» (4 балла) – обучающийся демонстрирует средний уровень сформированности компетенций: основные знания, умения освоены, но допускаются незначительные ошибки, неточности, затруднения при аналитических операциях, переносе знаний и умений на новые, нестандартные ситуации.

– на оценку «удовлетворительно» (3 балла) – обучающийся демонстрирует пороговый уровень сформированности компетенций: в ходе контрольных мероприятий допускаются ошибки, проявляется отсутствие отдельных знаний, умений, навыков, обучающийся испытывает значительные затруднения при оперировании знаниями и умениями при их переносе на новые ситуации.

– на оценку «неудовлетворительно» (2 балла) – обучающийся демонстрирует знания не более 20% теоретического материала, допускает существенные ошибки, не может показать интеллектуальные навыки решения простых задач.

– на оценку «неудовлетворительно» (1 балл) – обучающийся не может показать знания на уровне воспроизведения и объяснения информации, не может показать интеллектуальные навыки решения простых задач.

Промежуточная аттестация по дисциплине «Инженерная графика» включает теоретические вопросы, позволяющие оценить уровень усвоения обучающимися знаний, и практические задания, выявляющие степень сформированности умений и владений, проводится в форме зачета с оценкой (2 семестр).

**Показатели и критерии оценивания зачета:**

– на оценку «отлично» (5 баллов) – обучающийся демонстрирует высокий уровень

сформированности компетенций, всестороннее, систематическое и глубокое знание учебного материала, свободно выполняет практические задания, свободно оперирует знаниями, умениями, применяет их в ситуациях повышенной сложности.

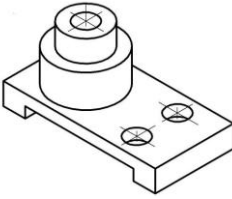
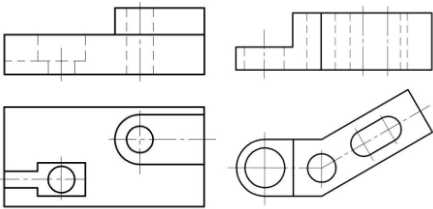
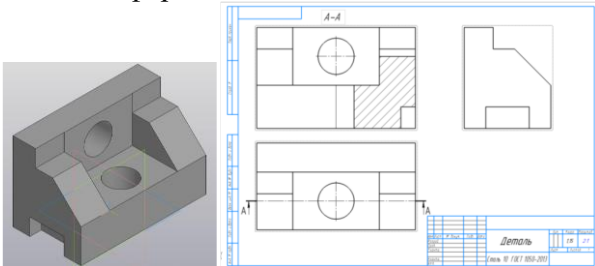
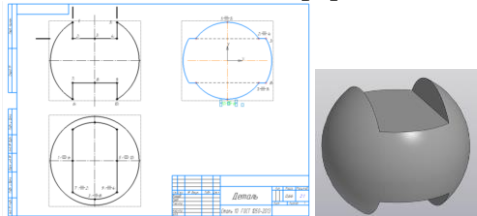
– на оценку **«хорошо»** (4 балла) – обучающийся демонстрирует средний уровень сформированности компетенций: основные знания, умения освоены, но допускаются незначительные ошибки, неточности, затруднения при аналитических операциях, переносе знаний и умений на новые, нестандартные ситуации.

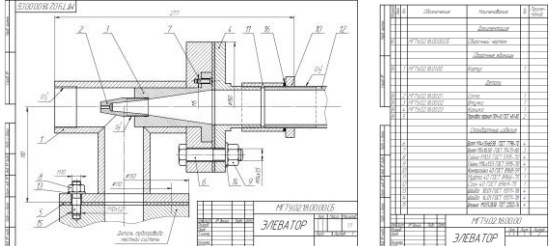
– на оценку **«удовлетворительно»** (3 балла) – обучающийся демонстрирует пороговый уровень сформированности компетенций: в ходе контрольных мероприятий допускаются ошибки, проявляется отсутствие отдельных знаний, умений, навыков, обучающийся испытывает значительные затруднения при оперировании знаниями и умениями при их переносе на новые ситуации.

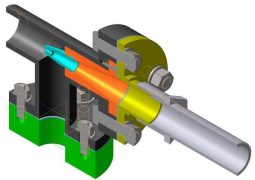
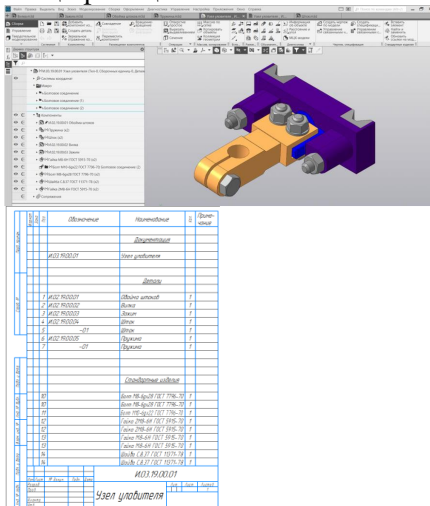
на оценку **«не зачтено»** – обучающийся демонстрирует знания не более 20% теоретического материала, допускает существенные ошибки, не может показать интеллектуальные навыки решения

**7 Оценочные средства для проведения промежуточной аттестации**  
**а) Планируемые результаты обучения и оценочные средства для проведения**  
**промежуточной аттестации:**

Код индикатора	Индикатор достижения компетенции	Оценочные средства
ОПК-1:	Способен решать задачи профессиональной деятельности, применяя методы моделирования, математического анализа, естественнонаучные и общинженерные знания	
ОПК-1.1	Использует естественнонаучные законы и принципы при решении практических задач	<p>Перечень теоретических вопросов к экзамену:</p> <p>9. Виды проецирования.</p> <p>10. Комплексный чертёж Монжа. Закономерности комплексного чертежа.</p> <p>11. Абсолютные и относительные координаты точек.</p> <p>12. Изображение на комплексном чертеже прямых общего и частного положений. Привести примеры.</p> <p>13. Взаимное положение прямых. Изображение их на эпюре.</p> <p>14. Особенности проецирования прямого угла.</p> <p>15. Изображение на комплексном чертеже плоскостей общего и частного положений. Привести примеры.</p> <p>16. Условия принадлежности:  а) точки прямой;  б) прямой и точки плоскости.  Показать на примерах.</p> <p>22. Главные линии плоскости. Их определения. Показать на примерах.</p> <p>23. Условие параллельности прямой и плоскости.</p> <p>24. Пересечение прямой линии с плоскостью. Перечислить этапы построения точки пересечения прямой с плоскостью общего положения. Привести пример. Определение видимости прямой с помощью конкурирующих точек.</p> <p>25. Поверхность. Образование. Задание поверхности вращения очерками. Построение точек и линий на поверхностях вращения. Привести примеры.</p> <p>26. Сечения цилиндра плоскостью.</p> <p>27. Сечения конуса плоскостью.</p> <p>28. Сечения сферы плоскостью.</p> <p>29. Многогранники. Задание их на чертеже. Сечение многогранника плоскостью. Привести примеры сечений пирамиды и призмы проецирующей плоскостью</p> <p>30. Методы преобразования: метод замены плоскостей проекций, метод вращения.</p> <p>31. Частные случаи пересечения поверхностей. Теорема Монжа.</p> <p>32. Стандарты ЕСКД на оформление чертежей и простановку размеров. Содержание ГОСТов 2.301-68, 2.302-68, 2.303-68, 2.304-81, 2.306-68, 2.307-68. Изображения и обозначения элементов деталей.</p> <p>33. Изображения: виды, разрезы, сечения, выносные элементы, надписи, обозначения. ГОСТ 2.305-68.</p> <p>При объяснении любого вопроса следует приводить</p>

<p>ОПК-1.2</p>	<p>Решает стандартные профессиональные задачи с применением общеинженерных знаний</p>	<p>примеры, построения.</p> <p>Примерные практические задания</p> <p><i>Примерные практические задания:</i></p> <ol style="list-style-type: none"> <li>1. По наглядному изображению построить комплексный чертеж детали.</li> </ol>  <ol style="list-style-type: none"> <li>2. Выполнить и обозначить сложный ступенчатый разрез</li> <li>3. Выполнить и обозначить сложный ломаный разрез</li> </ol> 
<p>ОПК-1.3</p>	<p>Применяет методы моделирования и математического анализа для решения задач теоретического и прикладного характера</p>	<p>Примерные комплексные задания с использованием компьютерной графики для решения</p> <ol style="list-style-type: none"> <li>1. Построить трехмерную модель задания.</li> <li>2. На основании трехмерной модели выполнить ассоциативный чертеж, состоящий из 3 видов, необходимых разрезов. Задание выполнить в САПР на формате А3 в масштабе 2:1.</li> </ol>  <ol style="list-style-type: none"> <li>3. Построить трехмерную модель шара с вырезом заданными плоскостями. Получить ассоциативный чертеж модели (3 проекции), обозначить характерные точки линий сечения. Задание выполнить на формате А3 в масштабе 2:1.</li> </ol> 
<p>ОПК-7: Способен анализировать, составлять и применять техническую документацию, связанную с профессиональной деятельностью, в соответствии с действующими нормативными документами металлургической отрасли</p>		
<p>ОПК-7.1</p>	<p>Участствует в разработке технической и нормативной документации, связанной с профессиональной</p>	<p>Перечень теоретических вопросов к экзамену:</p> <ol style="list-style-type: none"> <li>18. Стандарты ЕСКД на оформление чертежей и простановку размеров. Содержание ГОСТов 2.301-68, 2.302-68, 2.303-68, 2.304-81, 2.306-68,</li> </ol>

	<p>деятельностью</p>	<p>2.307-68. Изображения и обозначения элементов деталей.</p> <p>19. Изображения: виды, разрезы, сечения, выносные элементы, надписи, обозначения. ГОСТ 2.305-68.</p> <p>20. Аксонометрические проекции. Условия наглядности. Коэффициенты искажения. Стандартные аксонометрические проекции. ГОСТ ЕСКД 2.317-68.</p> <p>21. Изображение и обозначение резьбы.</p> <p>22. Конструкторская документация.</p> <p>23. Элементы геометрии деталей, изображения и обозначения элементов деталей.</p> <p>24. Изображения, надписи, обозначения,</p> <p>25. Изображения сборочных единиц,</p> <p>26. Выполнение эскизов деталей.</p> <p>27. Сборочный чертеж изделий.</p> <p>28. Условности и упрощения, применяемые при выполнении сборочных чертежей.</p> <p>29. Составление спецификации.</p> <p>30. Правила выполнения рабочих чертежей деталей.</p> <p>31. Чтение и детализирование чертежей общего вида</p> <p>32. Компьютерная графика. Выполнение чертежей средствами компьютерной графики и САПР. Основные методы и команды создания 2-д чертежа.</p> <p>33. Компьютерная графика. Выполнение чертежей средствами компьютерной графики и САПР. Основные методы и команды создания трехмерной модели и получение чертежа.</p> <p>34. Компьютерная графика. Выполнение чертежей средствами компьютерной графики и САПР. Основные методы и команды редактирования чертежей и 3D моделей</p>
<p>ОПК-7.2</p>	<p>Владеет навыками применения стандартов, норм и правил в металлургической отрасли</p>	<p>Примерные комплексные задания с использованием компьютерной графики для решения</p> <p>2. По индивидуальным вариантам выполнить расчет стандартных резьбовых соединений и построить сборку элеватора, добавить стандартные изделия. Создать спецификацию элеватора.</p> 

		 <p>2. По представленным сборочным узлам (модели хранятся в препараторской кафедры ПиЭММО) и индивидуальным вариантам выполнить эскизы деталей.</p> <p>3. 3D моделирование деталей сборочного узла по выполненным эскизам.</p> <p>Создание 3D моделей деталей сборочного узла по выполненным эскизам, 3D сборки и ассоциативного сборочного чертежа со спецификацией.</p>  <table border="1" data-bbox="821 985 1037 1288"> <thead> <tr> <th>№ п/п</th> <th>Обозначение</th> <th>Наименование</th> <th>Ед. изм.</th> <th>Количество</th> </tr> </thead> <tbody> <tr> <td>1</td> <td>1.000000</td> <td>Узел</td> <td>шт</td> <td>1</td> </tr> <tr> <td>2</td> <td>1.100000</td> <td>Шарикоподшипник</td> <td>шт</td> <td>1</td> </tr> <tr> <td>3</td> <td>1.200000</td> <td>Шарикоподшипник</td> <td>шт</td> <td>1</td> </tr> <tr> <td>4</td> <td>1.300000</td> <td>Шарикоподшипник</td> <td>шт</td> <td>1</td> </tr> <tr> <td>5</td> <td>1.400000</td> <td>Шарикоподшипник</td> <td>шт</td> <td>1</td> </tr> <tr> <td>6</td> <td>1.500000</td> <td>Шарикоподшипник</td> <td>шт</td> <td>1</td> </tr> <tr> <td>7</td> <td>1.600000</td> <td>Шарикоподшипник</td> <td>шт</td> <td>1</td> </tr> <tr> <td>8</td> <td>1.700000</td> <td>Шарикоподшипник</td> <td>шт</td> <td>1</td> </tr> <tr> <td>9</td> <td>1.800000</td> <td>Шарикоподшипник</td> <td>шт</td> <td>1</td> </tr> <tr> <td>10</td> <td>1.900000</td> <td>Шарикоподшипник</td> <td>шт</td> <td>1</td> </tr> <tr> <td>11</td> <td>1.100000</td> <td>Шарикоподшипник</td> <td>шт</td> <td>1</td> </tr> <tr> <td>12</td> <td>1.200000</td> <td>Шарикоподшипник</td> <td>шт</td> <td>1</td> </tr> <tr> <td>13</td> <td>1.300000</td> <td>Шарикоподшипник</td> <td>шт</td> <td>1</td> </tr> <tr> <td>14</td> <td>1.400000</td> <td>Шарикоподшипник</td> <td>шт</td> <td>1</td> </tr> <tr> <td>15</td> <td>1.500000</td> <td>Шарикоподшипник</td> <td>шт</td> <td>1</td> </tr> <tr> <td>16</td> <td>1.600000</td> <td>Шарикоподшипник</td> <td>шт</td> <td>1</td> </tr> <tr> <td>17</td> <td>1.700000</td> <td>Шарикоподшипник</td> <td>шт</td> <td>1</td> </tr> <tr> <td>18</td> <td>1.800000</td> <td>Шарикоподшипник</td> <td>шт</td> <td>1</td> </tr> <tr> <td>19</td> <td>1.900000</td> <td>Шарикоподшипник</td> <td>шт</td> <td>1</td> </tr> <tr> <td>20</td> <td>1.100000</td> <td>Шарикоподшипник</td> <td>шт</td> <td>1</td> </tr> <tr> <td>21</td> <td>1.200000</td> <td>Шарикоподшипник</td> <td>шт</td> <td>1</td> </tr> <tr> <td>22</td> <td>1.300000</td> <td>Шарикоподшипник</td> <td>шт</td> <td>1</td> </tr> <tr> <td>23</td> <td>1.400000</td> <td>Шарикоподшипник</td> <td>шт</td> <td>1</td> </tr> <tr> <td>24</td> <td>1.500000</td> <td>Шарикоподшипник</td> <td>шт</td> <td>1</td> </tr> <tr> <td>25</td> <td>1.600000</td> <td>Шарикоподшипник</td> <td>шт</td> <td>1</td> </tr> <tr> <td>26</td> <td>1.700000</td> <td>Шарикоподшипник</td> <td>шт</td> <td>1</td> </tr> <tr> <td>27</td> <td>1.800000</td> <td>Шарикоподшипник</td> <td>шт</td> <td>1</td> </tr> <tr> <td>28</td> <td>1.900000</td> <td>Шарикоподшипник</td> <td>шт</td> <td>1</td> </tr> <tr> <td>29</td> <td>1.100000</td> <td>Шарикоподшипник</td> <td>шт</td> <td>1</td> </tr> <tr> <td>30</td> <td>1.200000</td> <td>Шарикоподшипник</td> <td>шт</td> <td>1</td> </tr> <tr> <td>31</td> <td>1.300000</td> <td>Шарикоподшипник</td> <td>шт</td> <td>1</td> </tr> <tr> <td>32</td> <td>1.400000</td> <td>Шарикоподшипник</td> <td>шт</td> <td>1</td> </tr> <tr> <td>33</td> <td>1.500000</td> <td>Шарикоподшипник</td> <td>шт</td> <td>1</td> </tr> <tr> <td>34</td> <td>1.600000</td> <td>Шарикоподшипник</td> <td>шт</td> <td>1</td> </tr> <tr> <td>35</td> <td>1.700000</td> <td>Шарикоподшипник</td> <td>шт</td> <td>1</td> </tr> <tr> <td>36</td> <td>1.800000</td> <td>Шарикоподшипник</td> <td>шт</td> <td>1</td> </tr> <tr> <td>37</td> <td>1.900000</td> <td>Шарикоподшипник</td> <td>шт</td> <td>1</td> </tr> <tr> <td>38</td> <td>1.100000</td> <td>Шарикоподшипник</td> <td>шт</td> <td>1</td> </tr> <tr> <td>39</td> <td>1.200000</td> <td>Шарикоподшипник</td> <td>шт</td> <td>1</td> </tr> <tr> <td>40</td> <td>1.300000</td> <td>Шарикоподшипник</td> <td>шт</td> <td>1</td> </tr> <tr> <td>41</td> <td>1.400000</td> <td>Шарикоподшипник</td> <td>шт</td> <td>1</td> </tr> <tr> <td>42</td> <td>1.500000</td> <td>Шарикоподшипник</td> <td>шт</td> <td>1</td> </tr> <tr> <td>43</td> <td>1.600000</td> <td>Шарикоподшипник</td> <td>шт</td> <td>1</td> </tr> <tr> <td>44</td> <td>1.700000</td> <td>Шарикоподшипник</td> <td>шт</td> <td>1</td> </tr> <tr> <td>45</td> <td>1.800000</td> <td>Шарикоподшипник</td> <td>шт</td> <td>1</td> </tr> <tr> <td>46</td> <td>1.900000</td> <td>Шарикоподшипник</td> <td>шт</td> <td>1</td> </tr> <tr> <td>47</td> <td>1.100000</td> <td>Шарикоподшипник</td> <td>шт</td> <td>1</td> </tr> <tr> <td>48</td> <td>1.200000</td> <td>Шарикоподшипник</td> <td>шт</td> <td>1</td> </tr> <tr> <td>49</td> <td>1.300000</td> <td>Шарикоподшипник</td> <td>шт</td> <td>1</td> </tr> <tr> <td>50</td> <td>1.400000</td> <td>Шарикоподшипник</td> <td>шт</td> <td>1</td> </tr> <tr> <td>51</td> <td>1.500000</td> <td>Шарикоподшипник</td> <td>шт</td> <td>1</td> </tr> <tr> <td>52</td> <td>1.600000</td> <td>Шарикоподшипник</td> <td>шт</td> <td>1</td> </tr> <tr> <td>53</td> <td>1.700000</td> <td>Шарикоподшипник</td> <td>шт</td> <td>1</td> </tr> <tr> <td>54</td> <td>1.800000</td> <td>Шарикоподшипник</td> <td>шт</td> <td>1</td> </tr> <tr> <td>55</td> <td>1.900000</td> <td>Шарикоподшипник</td> <td>шт</td> <td>1</td> </tr> <tr> <td>56</td> <td>1.100000</td> <td>Шарикоподшипник</td> <td>шт</td> <td>1</td> </tr> <tr> <td>57</td> <td>1.200000</td> <td>Шарикоподшипник</td> <td>шт</td> <td>1</td> </tr> <tr> <td>58</td> <td>1.300000</td> <td>Шарикоподшипник</td> <td>шт</td> <td>1</td> </tr> <tr> <td>59</td> <td>1.400000</td> <td>Шарикоподшипник</td> <td>шт</td> <td>1</td> </tr> <tr> <td>60</td> <td>1.500000</td> <td>Шарикоподшипник</td> <td>шт</td> <td>1</td> </tr> <tr> <td>61</td> <td>1.600000</td> <td>Шарикоподшипник</td> <td>шт</td> <td>1</td> </tr> <tr> <td>62</td> <td>1.700000</td> <td>Шарикоподшипник</td> <td>шт</td> <td>1</td> </tr> <tr> <td>63</td> <td>1.800000</td> <td>Шарикоподшипник</td> <td>шт</td> <td>1</td> </tr> <tr> <td>64</td> <td>1.900000</td> <td>Шарикоподшипник</td> <td>шт</td> <td>1</td> </tr> <tr> <td>65</td> <td>1.100000</td> <td>Шарикоподшипник</td> <td>шт</td> <td>1</td> </tr> <tr> <td>66</td> <td>1.200000</td> <td>Шарикоподшипник</td> <td>шт</td> <td>1</td> </tr> <tr> <td>67</td> <td>1.300000</td> <td>Шарикоподшипник</td> <td>шт</td> <td>1</td> </tr> <tr> <td>68</td> <td>1.400000</td> <td>Шарикоподшипник</td> <td>шт</td> <td>1</td> </tr> <tr> <td>69</td> <td>1.500000</td> <td>Шарикоподшипник</td> <td>шт</td> <td>1</td> </tr> <tr> <td>70</td> <td>1.600000</td> <td>Шарикоподшипник</td> <td>шт</td> <td>1</td> </tr> <tr> <td>71</td> <td>1.700000</td> <td>Шарикоподшипник</td> <td>шт</td> <td>1</td> </tr> <tr> <td>72</td> <td>1.800000</td> <td>Шарикоподшипник</td> <td>шт</td> <td>1</td> </tr> <tr> <td>73</td> <td>1.900000</td> <td>Шарикоподшипник</td> <td>шт</td> <td>1</td> </tr> <tr> <td>74</td> <td>1.100000</td> <td>Шарикоподшипник</td> <td>шт</td> <td>1</td> </tr> <tr> <td>75</td> <td>1.200000</td> <td>Шарикоподшипник</td> <td>шт</td> <td>1</td> </tr> <tr> <td>76</td> <td>1.300000</td> <td>Шарикоподшипник</td> <td>шт</td> <td>1</td> </tr> <tr> <td>77</td> <td>1.400000</td> <td>Шарикоподшипник</td> <td>шт</td> <td>1</td> </tr> <tr> <td>78</td> <td>1.500000</td> <td>Шарикоподшипник</td> <td>шт</td> <td>1</td> </tr> <tr> <td>79</td> <td>1.600000</td> <td>Шарикоподшипник</td> <td>шт</td> <td>1</td> </tr> <tr> <td>80</td> <td>1.700000</td> <td>Шарикоподшипник</td> <td>шт</td> <td>1</td> </tr> <tr> <td>81</td> <td>1.800000</td> <td>Шарикоподшипник</td> <td>шт</td> <td>1</td> </tr> <tr> <td>82</td> <td>1.900000</td> <td>Шарикоподшипник</td> <td>шт</td> <td>1</td> </tr> <tr> <td>83</td> <td>1.100000</td> <td>Шарикоподшипник</td> <td>шт</td> <td>1</td> </tr> <tr> <td>84</td> <td>1.200000</td> <td>Шарикоподшипник</td> <td>шт</td> <td>1</td> </tr> <tr> <td>85</td> <td>1.300000</td> <td>Шарикоподшипник</td> <td>шт</td> <td>1</td> </tr> <tr> <td>86</td> <td>1.400000</td> <td>Шарикоподшипник</td> <td>шт</td> <td>1</td> </tr> <tr> <td>87</td> <td>1.500000</td> <td>Шарикоподшипник</td> <td>шт</td> <td>1</td> </tr> <tr> <td>88</td> <td>1.600000</td> <td>Шарикоподшипник</td> <td>шт</td> <td>1</td> </tr> <tr> <td>89</td> <td>1.700000</td> <td>Шарикоподшипник</td> <td>шт</td> <td>1</td> </tr> <tr> <td>90</td> <td>1.800000</td> <td>Шарикоподшипник</td> <td>шт</td> <td>1</td> </tr> <tr> <td>91</td> <td>1.900000</td> <td>Шарикоподшипник</td> <td>шт</td> <td>1</td> </tr> <tr> <td>92</td> <td>1.100000</td> <td>Шарикоподшипник</td> <td>шт</td> <td>1</td> </tr> <tr> <td>93</td> <td>1.200000</td> <td>Шарикоподшипник</td> <td>шт</td> <td>1</td> </tr> <tr> <td>94</td> <td>1.300000</td> <td>Шарикоподшипник</td> <td>шт</td> <td>1</td> </tr> <tr> <td>95</td> <td>1.400000</td> <td>Шарикоподшипник</td> <td>шт</td> <td>1</td> </tr> <tr> <td>96</td> <td>1.500000</td> <td>Шарикоподшипник</td> <td>шт</td> <td>1</td> </tr> <tr> <td>97</td> <td>1.600000</td> <td>Шарикоподшипник</td> <td>шт</td> <td>1</td> </tr> <tr> <td>98</td> <td>1.700000</td> <td>Шарикоподшипник</td> <td>шт</td> <td>1</td> </tr> <tr> <td>99</td> <td>1.800000</td> <td>Шарикоподшипник</td> <td>шт</td> <td>1</td> </tr> <tr> <td>100</td> <td>1.900000</td> <td>Шарикоподшипник</td> <td>шт</td> <td>1</td> </tr> </tbody> </table>	№ п/п	Обозначение	Наименование	Ед. изм.	Количество	1	1.000000	Узел	шт	1	2	1.100000	Шарикоподшипник	шт	1	3	1.200000	Шарикоподшипник	шт	1	4	1.300000	Шарикоподшипник	шт	1	5	1.400000	Шарикоподшипник	шт	1	6	1.500000	Шарикоподшипник	шт	1	7	1.600000	Шарикоподшипник	шт	1	8	1.700000	Шарикоподшипник	шт	1	9	1.800000	Шарикоподшипник	шт	1	10	1.900000	Шарикоподшипник	шт	1	11	1.100000	Шарикоподшипник	шт	1	12	1.200000	Шарикоподшипник	шт	1	13	1.300000	Шарикоподшипник	шт	1	14	1.400000	Шарикоподшипник	шт	1	15	1.500000	Шарикоподшипник	шт	1	16	1.600000	Шарикоподшипник	шт	1	17	1.700000	Шарикоподшипник	шт	1	18	1.800000	Шарикоподшипник	шт	1	19	1.900000	Шарикоподшипник	шт	1	20	1.100000	Шарикоподшипник	шт	1	21	1.200000	Шарикоподшипник	шт	1	22	1.300000	Шарикоподшипник	шт	1	23	1.400000	Шарикоподшипник	шт	1	24	1.500000	Шарикоподшипник	шт	1	25	1.600000	Шарикоподшипник	шт	1	26	1.700000	Шарикоподшипник	шт	1	27	1.800000	Шарикоподшипник	шт	1	28	1.900000	Шарикоподшипник	шт	1	29	1.100000	Шарикоподшипник	шт	1	30	1.200000	Шарикоподшипник	шт	1	31	1.300000	Шарикоподшипник	шт	1	32	1.400000	Шарикоподшипник	шт	1	33	1.500000	Шарикоподшипник	шт	1	34	1.600000	Шарикоподшипник	шт	1	35	1.700000	Шарикоподшипник	шт	1	36	1.800000	Шарикоподшипник	шт	1	37	1.900000	Шарикоподшипник	шт	1	38	1.100000	Шарикоподшипник	шт	1	39	1.200000	Шарикоподшипник	шт	1	40	1.300000	Шарикоподшипник	шт	1	41	1.400000	Шарикоподшипник	шт	1	42	1.500000	Шарикоподшипник	шт	1	43	1.600000	Шарикоподшипник	шт	1	44	1.700000	Шарикоподшипник	шт	1	45	1.800000	Шарикоподшипник	шт	1	46	1.900000	Шарикоподшипник	шт	1	47	1.100000	Шарикоподшипник	шт	1	48	1.200000	Шарикоподшипник	шт	1	49	1.300000	Шарикоподшипник	шт	1	50	1.400000	Шарикоподшипник	шт	1	51	1.500000	Шарикоподшипник	шт	1	52	1.600000	Шарикоподшипник	шт	1	53	1.700000	Шарикоподшипник	шт	1	54	1.800000	Шарикоподшипник	шт	1	55	1.900000	Шарикоподшипник	шт	1	56	1.100000	Шарикоподшипник	шт	1	57	1.200000	Шарикоподшипник	шт	1	58	1.300000	Шарикоподшипник	шт	1	59	1.400000	Шарикоподшипник	шт	1	60	1.500000	Шарикоподшипник	шт	1	61	1.600000	Шарикоподшипник	шт	1	62	1.700000	Шарикоподшипник	шт	1	63	1.800000	Шарикоподшипник	шт	1	64	1.900000	Шарикоподшипник	шт	1	65	1.100000	Шарикоподшипник	шт	1	66	1.200000	Шарикоподшипник	шт	1	67	1.300000	Шарикоподшипник	шт	1	68	1.400000	Шарикоподшипник	шт	1	69	1.500000	Шарикоподшипник	шт	1	70	1.600000	Шарикоподшипник	шт	1	71	1.700000	Шарикоподшипник	шт	1	72	1.800000	Шарикоподшипник	шт	1	73	1.900000	Шарикоподшипник	шт	1	74	1.100000	Шарикоподшипник	шт	1	75	1.200000	Шарикоподшипник	шт	1	76	1.300000	Шарикоподшипник	шт	1	77	1.400000	Шарикоподшипник	шт	1	78	1.500000	Шарикоподшипник	шт	1	79	1.600000	Шарикоподшипник	шт	1	80	1.700000	Шарикоподшипник	шт	1	81	1.800000	Шарикоподшипник	шт	1	82	1.900000	Шарикоподшипник	шт	1	83	1.100000	Шарикоподшипник	шт	1	84	1.200000	Шарикоподшипник	шт	1	85	1.300000	Шарикоподшипник	шт	1	86	1.400000	Шарикоподшипник	шт	1	87	1.500000	Шарикоподшипник	шт	1	88	1.600000	Шарикоподшипник	шт	1	89	1.700000	Шарикоподшипник	шт	1	90	1.800000	Шарикоподшипник	шт	1	91	1.900000	Шарикоподшипник	шт	1	92	1.100000	Шарикоподшипник	шт	1	93	1.200000	Шарикоподшипник	шт	1	94	1.300000	Шарикоподшипник	шт	1	95	1.400000	Шарикоподшипник	шт	1	96	1.500000	Шарикоподшипник	шт	1	97	1.600000	Шарикоподшипник	шт	1	98	1.700000	Шарикоподшипник	шт	1	99	1.800000	Шарикоподшипник	шт	1	100	1.900000	Шарикоподшипник	шт	1
№ п/п	Обозначение	Наименование	Ед. изм.	Количество																																																																																																																																																																																																																																																																																																																																																																																																																																																																																																																							
1	1.000000	Узел	шт	1																																																																																																																																																																																																																																																																																																																																																																																																																																																																																																																							
2	1.100000	Шарикоподшипник	шт	1																																																																																																																																																																																																																																																																																																																																																																																																																																																																																																																							
3	1.200000	Шарикоподшипник	шт	1																																																																																																																																																																																																																																																																																																																																																																																																																																																																																																																							
4	1.300000	Шарикоподшипник	шт	1																																																																																																																																																																																																																																																																																																																																																																																																																																																																																																																							
5	1.400000	Шарикоподшипник	шт	1																																																																																																																																																																																																																																																																																																																																																																																																																																																																																																																							
6	1.500000	Шарикоподшипник	шт	1																																																																																																																																																																																																																																																																																																																																																																																																																																																																																																																							
7	1.600000	Шарикоподшипник	шт	1																																																																																																																																																																																																																																																																																																																																																																																																																																																																																																																							
8	1.700000	Шарикоподшипник	шт	1																																																																																																																																																																																																																																																																																																																																																																																																																																																																																																																							
9	1.800000	Шарикоподшипник	шт	1																																																																																																																																																																																																																																																																																																																																																																																																																																																																																																																							
10	1.900000	Шарикоподшипник	шт	1																																																																																																																																																																																																																																																																																																																																																																																																																																																																																																																							
11	1.100000	Шарикоподшипник	шт	1																																																																																																																																																																																																																																																																																																																																																																																																																																																																																																																							
12	1.200000	Шарикоподшипник	шт	1																																																																																																																																																																																																																																																																																																																																																																																																																																																																																																																							
13	1.300000	Шарикоподшипник	шт	1																																																																																																																																																																																																																																																																																																																																																																																																																																																																																																																							
14	1.400000	Шарикоподшипник	шт	1																																																																																																																																																																																																																																																																																																																																																																																																																																																																																																																							
15	1.500000	Шарикоподшипник	шт	1																																																																																																																																																																																																																																																																																																																																																																																																																																																																																																																							
16	1.600000	Шарикоподшипник	шт	1																																																																																																																																																																																																																																																																																																																																																																																																																																																																																																																							
17	1.700000	Шарикоподшипник	шт	1																																																																																																																																																																																																																																																																																																																																																																																																																																																																																																																							
18	1.800000	Шарикоподшипник	шт	1																																																																																																																																																																																																																																																																																																																																																																																																																																																																																																																							
19	1.900000	Шарикоподшипник	шт	1																																																																																																																																																																																																																																																																																																																																																																																																																																																																																																																							
20	1.100000	Шарикоподшипник	шт	1																																																																																																																																																																																																																																																																																																																																																																																																																																																																																																																							
21	1.200000	Шарикоподшипник	шт	1																																																																																																																																																																																																																																																																																																																																																																																																																																																																																																																							
22	1.300000	Шарикоподшипник	шт	1																																																																																																																																																																																																																																																																																																																																																																																																																																																																																																																							
23	1.400000	Шарикоподшипник	шт	1																																																																																																																																																																																																																																																																																																																																																																																																																																																																																																																							
24	1.500000	Шарикоподшипник	шт	1																																																																																																																																																																																																																																																																																																																																																																																																																																																																																																																							
25	1.600000	Шарикоподшипник	шт	1																																																																																																																																																																																																																																																																																																																																																																																																																																																																																																																							
26	1.700000	Шарикоподшипник	шт	1																																																																																																																																																																																																																																																																																																																																																																																																																																																																																																																							
27	1.800000	Шарикоподшипник	шт	1																																																																																																																																																																																																																																																																																																																																																																																																																																																																																																																							
28	1.900000	Шарикоподшипник	шт	1																																																																																																																																																																																																																																																																																																																																																																																																																																																																																																																							
29	1.100000	Шарикоподшипник	шт	1																																																																																																																																																																																																																																																																																																																																																																																																																																																																																																																							
30	1.200000	Шарикоподшипник	шт	1																																																																																																																																																																																																																																																																																																																																																																																																																																																																																																																							
31	1.300000	Шарикоподшипник	шт	1																																																																																																																																																																																																																																																																																																																																																																																																																																																																																																																							
32	1.400000	Шарикоподшипник	шт	1																																																																																																																																																																																																																																																																																																																																																																																																																																																																																																																							
33	1.500000	Шарикоподшипник	шт	1																																																																																																																																																																																																																																																																																																																																																																																																																																																																																																																							
34	1.600000	Шарикоподшипник	шт	1																																																																																																																																																																																																																																																																																																																																																																																																																																																																																																																							
35	1.700000	Шарикоподшипник	шт	1																																																																																																																																																																																																																																																																																																																																																																																																																																																																																																																							
36	1.800000	Шарикоподшипник	шт	1																																																																																																																																																																																																																																																																																																																																																																																																																																																																																																																							
37	1.900000	Шарикоподшипник	шт	1																																																																																																																																																																																																																																																																																																																																																																																																																																																																																																																							
38	1.100000	Шарикоподшипник	шт	1																																																																																																																																																																																																																																																																																																																																																																																																																																																																																																																							
39	1.200000	Шарикоподшипник	шт	1																																																																																																																																																																																																																																																																																																																																																																																																																																																																																																																							
40	1.300000	Шарикоподшипник	шт	1																																																																																																																																																																																																																																																																																																																																																																																																																																																																																																																							
41	1.400000	Шарикоподшипник	шт	1																																																																																																																																																																																																																																																																																																																																																																																																																																																																																																																							
42	1.500000	Шарикоподшипник	шт	1																																																																																																																																																																																																																																																																																																																																																																																																																																																																																																																							
43	1.600000	Шарикоподшипник	шт	1																																																																																																																																																																																																																																																																																																																																																																																																																																																																																																																							
44	1.700000	Шарикоподшипник	шт	1																																																																																																																																																																																																																																																																																																																																																																																																																																																																																																																							
45	1.800000	Шарикоподшипник	шт	1																																																																																																																																																																																																																																																																																																																																																																																																																																																																																																																							
46	1.900000	Шарикоподшипник	шт	1																																																																																																																																																																																																																																																																																																																																																																																																																																																																																																																							
47	1.100000	Шарикоподшипник	шт	1																																																																																																																																																																																																																																																																																																																																																																																																																																																																																																																							
48	1.200000	Шарикоподшипник	шт	1																																																																																																																																																																																																																																																																																																																																																																																																																																																																																																																							
49	1.300000	Шарикоподшипник	шт	1																																																																																																																																																																																																																																																																																																																																																																																																																																																																																																																							
50	1.400000	Шарикоподшипник	шт	1																																																																																																																																																																																																																																																																																																																																																																																																																																																																																																																							
51	1.500000	Шарикоподшипник	шт	1																																																																																																																																																																																																																																																																																																																																																																																																																																																																																																																							
52	1.600000	Шарикоподшипник	шт	1																																																																																																																																																																																																																																																																																																																																																																																																																																																																																																																							
53	1.700000	Шарикоподшипник	шт	1																																																																																																																																																																																																																																																																																																																																																																																																																																																																																																																							
54	1.800000	Шарикоподшипник	шт	1																																																																																																																																																																																																																																																																																																																																																																																																																																																																																																																							
55	1.900000	Шарикоподшипник	шт	1																																																																																																																																																																																																																																																																																																																																																																																																																																																																																																																							
56	1.100000	Шарикоподшипник	шт	1																																																																																																																																																																																																																																																																																																																																																																																																																																																																																																																							
57	1.200000	Шарикоподшипник	шт	1																																																																																																																																																																																																																																																																																																																																																																																																																																																																																																																							
58	1.300000	Шарикоподшипник	шт	1																																																																																																																																																																																																																																																																																																																																																																																																																																																																																																																							
59	1.400000	Шарикоподшипник	шт	1																																																																																																																																																																																																																																																																																																																																																																																																																																																																																																																							
60	1.500000	Шарикоподшипник	шт	1																																																																																																																																																																																																																																																																																																																																																																																																																																																																																																																							
61	1.600000	Шарикоподшипник	шт	1																																																																																																																																																																																																																																																																																																																																																																																																																																																																																																																							
62	1.700000	Шарикоподшипник	шт	1																																																																																																																																																																																																																																																																																																																																																																																																																																																																																																																							
63	1.800000	Шарикоподшипник	шт	1																																																																																																																																																																																																																																																																																																																																																																																																																																																																																																																							
64	1.900000	Шарикоподшипник	шт	1																																																																																																																																																																																																																																																																																																																																																																																																																																																																																																																							
65	1.100000	Шарикоподшипник	шт	1																																																																																																																																																																																																																																																																																																																																																																																																																																																																																																																							
66	1.200000	Шарикоподшипник	шт	1																																																																																																																																																																																																																																																																																																																																																																																																																																																																																																																							
67	1.300000	Шарикоподшипник	шт	1																																																																																																																																																																																																																																																																																																																																																																																																																																																																																																																							
68	1.400000	Шарикоподшипник	шт	1																																																																																																																																																																																																																																																																																																																																																																																																																																																																																																																							
69	1.500000	Шарикоподшипник	шт	1																																																																																																																																																																																																																																																																																																																																																																																																																																																																																																																							
70	1.600000	Шарикоподшипник	шт	1																																																																																																																																																																																																																																																																																																																																																																																																																																																																																																																							
71	1.700000	Шарикоподшипник	шт	1																																																																																																																																																																																																																																																																																																																																																																																																																																																																																																																							
72	1.800000	Шарикоподшипник	шт	1																																																																																																																																																																																																																																																																																																																																																																																																																																																																																																																							
73	1.900000	Шарикоподшипник	шт	1																																																																																																																																																																																																																																																																																																																																																																																																																																																																																																																							
74	1.100000	Шарикоподшипник	шт	1																																																																																																																																																																																																																																																																																																																																																																																																																																																																																																																							
75	1.200000	Шарикоподшипник	шт	1																																																																																																																																																																																																																																																																																																																																																																																																																																																																																																																							
76	1.300000	Шарикоподшипник	шт	1																																																																																																																																																																																																																																																																																																																																																																																																																																																																																																																							
77	1.400000	Шарикоподшипник	шт	1																																																																																																																																																																																																																																																																																																																																																																																																																																																																																																																							
78	1.500000	Шарикоподшипник	шт	1																																																																																																																																																																																																																																																																																																																																																																																																																																																																																																																							
79	1.600000	Шарикоподшипник	шт	1																																																																																																																																																																																																																																																																																																																																																																																																																																																																																																																							
80	1.700000	Шарикоподшипник	шт	1																																																																																																																																																																																																																																																																																																																																																																																																																																																																																																																							
81	1.800000	Шарикоподшипник	шт	1																																																																																																																																																																																																																																																																																																																																																																																																																																																																																																																							
82	1.900000	Шарикоподшипник	шт	1																																																																																																																																																																																																																																																																																																																																																																																																																																																																																																																							
83	1.100000	Шарикоподшипник	шт	1																																																																																																																																																																																																																																																																																																																																																																																																																																																																																																																							
84	1.200000	Шарикоподшипник	шт	1																																																																																																																																																																																																																																																																																																																																																																																																																																																																																																																							
85	1.300000	Шарикоподшипник	шт	1																																																																																																																																																																																																																																																																																																																																																																																																																																																																																																																							
86	1.400000	Шарикоподшипник	шт	1																																																																																																																																																																																																																																																																																																																																																																																																																																																																																																																							
87	1.500000	Шарикоподшипник	шт	1																																																																																																																																																																																																																																																																																																																																																																																																																																																																																																																							
88	1.600000	Шарикоподшипник	шт	1																																																																																																																																																																																																																																																																																																																																																																																																																																																																																																																							
89	1.700000	Шарикоподшипник	шт	1																																																																																																																																																																																																																																																																																																																																																																																																																																																																																																																							
90	1.800000	Шарикоподшипник	шт	1																																																																																																																																																																																																																																																																																																																																																																																																																																																																																																																							
91	1.900000	Шарикоподшипник	шт	1																																																																																																																																																																																																																																																																																																																																																																																																																																																																																																																							
92	1.100000	Шарикоподшипник	шт	1																																																																																																																																																																																																																																																																																																																																																																																																																																																																																																																							
93	1.200000	Шарикоподшипник	шт	1																																																																																																																																																																																																																																																																																																																																																																																																																																																																																																																							
94	1.300000	Шарикоподшипник	шт	1																																																																																																																																																																																																																																																																																																																																																																																																																																																																																																																							
95	1.400000	Шарикоподшипник	шт	1																																																																																																																																																																																																																																																																																																																																																																																																																																																																																																																							
96	1.500000	Шарикоподшипник	шт	1																																																																																																																																																																																																																																																																																																																																																																																																																																																																																																																							
97	1.600000	Шарикоподшипник	шт	1																																																																																																																																																																																																																																																																																																																																																																																																																																																																																																																							
98	1.700000	Шарикоподшипник	шт	1																																																																																																																																																																																																																																																																																																																																																																																																																																																																																																																							
99	1.800000	Шарикоподшипник	шт	1																																																																																																																																																																																																																																																																																																																																																																																																																																																																																																																							
100	1.900000	Шарикоподшипник	шт	1																																																																																																																																																																																																																																																																																																																																																																																																																																																																																																																							

**б) Порядок проведения промежуточной аттестации, показатели и критерии оценивания:**

Промежуточная аттестация по дисциплине «Начертательная геометрия и компьютерная графика» включает теоретические вопросы, позволяющие оценить уровень усвоения обучающимися знаний, и практические задания, выявляющие степень сформированности умений и владений, проводится в форме экзамена (1 семестр).

Экзамен по данной дисциплине проводится в устной форме по экзаменационным билетам, каждый из которых включает 2 теоретических вопроса и одно практическое задание.

**Показатели и критерии оценивания экзамена:**

– на оценку **«отлично»** (5 баллов) – обучающийся демонстрирует высокий уровень сформированности компетенций, всестороннее, систематическое и глубокое знание учебного материала, свободно выполняет практические задания, свободно оперирует знаниями, умениями, применяет их в ситуациях повышенной сложности.

– на оценку **«хорошо»** (4 балла) – обучающийся демонстрирует средний уровень сформированности компетенций: основные знания, умения освоены, но допускаются незначительные ошибки, неточности, затруднения при аналитических операциях, переносе знаний и умений на новые, нестандартные ситуации.

– на оценку **«удовлетворительно»** (3 балла) – обучающийся демонстрирует

пороговый уровень сформированности компетенций: в ходе контрольных мероприятий допускаются ошибки, проявляется отсутствие отдельных знаний, умений, навыков, обучающийся испытывает значительные затруднения при оперировании знаниями и умениями при их переносе на новые ситуации.

– на оценку **«неудовлетворительно»** (2 балла) – обучающийся демонстрирует знания не более 20% теоретического материала, допускает существенные ошибки, не может показать интеллектуальные навыки решения простых задач.

– на оценку **«неудовлетворительно»** (1 балл) – обучающийся не может показать знания на уровне воспроизведения и объяснения информации, не может показать интеллектуальные навыки решения простых задач.

Промежуточная аттестация по дисциплине «Инженерная графика» включает теоретические вопросы, позволяющие оценить уровень усвоения обучающимися знаний, и практические задания, выявляющие степень сформированности умений и владений, проводится в форме зачета с оценкой (2 семестр).

#### **Показатели и критерии оценивания зачета:**

– на оценку **«отлично»** (5 баллов) – обучающийся демонстрирует высокий уровень сформированности компетенций, всестороннее, систематическое и глубокое знание учебного материала, свободно выполняет практические задания, свободно оперирует знаниями, умениями, применяет их в ситуациях повышенной сложности.

– на оценку **«хорошо»** (4 балла) – обучающийся демонстрирует средний уровень сформированности компетенций: основные знания, умения освоены, но допускаются незначительные ошибки, неточности, затруднения при аналитических операциях, переносе знаний и умений на новые, нестандартные ситуации.

– на оценку **«удовлетворительно»** (3 балла) – обучающийся демонстрирует пороговый уровень сформированности компетенций: в ходе контрольных мероприятий допускаются ошибки, проявляется отсутствие отдельных знаний, умений, навыков, обучающийся испытывает значительные затруднения при оперировании знаниями и умениями при их переносе на новые ситуации.

– на оценку **«не зачтено»** – обучающийся демонстрирует знания не более 20% теоретического материала, допускает существенные ошибки, не может показать интеллектуальные навыки решения