



МИНИСТЕРСТВО НАУКИ И ВЫСШЕГО ОБРАЗОВАНИЯ
РОССИЙСКОЙ ФЕДЕРАЦИИ

Федеральное государственное бюджетное образовательное учреждение
высшего образования
«Магнитогорский государственный технический университет им. Г.И.
Носова»



УТВЕРЖДАЮ

Директор ИММиМ

А.С. Савинов

05.02.2026 г.

РАБОЧАЯ ПРОГРАММА ДИСЦИПЛИНЫ (МОДУЛЯ)

ИНЖЕНЕРНАЯ ГРАФИКА

Направление подготовки (специальность)
22.03.02 Metallurgy

Направленность (профиль/специализация) программы
Технологии производства и обработки черных металлов и сплавов

Уровень высшего образования - бакалавриат

Форма обучения
очная

Институт/ факультет	Институт металлургии, машиностроения и материалобработки
Кафедра	Проектирования и эксплуатации металлургических машин и оборудования
Курс	2
Семестр	4

Магнитогорск
2026 год

Рабочая программа составлена на основе ФГОС ВО - бакалавриат по направлению подготовки 22.03.02 Metallургия (приказ Минобрнауки России от 02.06.2020 г. № 702)

Рабочая программа рассмотрена и одобрена на заседании кафедры Проектирования и эксплуатации металлургических машин и оборудования 09.01.2026, протокол № 4

Зав. кафедрой  А.Г. Корчунов

Рабочая программа одобрена методической комиссией ИММиМ 05.02.2026 г. протокол № 5

Председатель  А.С. Савинов

Согласовано:

Зав. кафедрой Metallургии и химических технологий

 А.С. Харченко

Рабочая программа составлена:

доцент кафедры кафедры ПиЭММиО, канд. техн. наук

 М.В. Андросенко

Рецензент:

доцент кафедры МиХТ, канд. техн. наук

 И.В. Макарова

Лист актуализации рабочей программы

Рабочая программа пересмотрена, обсуждена и одобрена для реализации в 2027 - 2028 учебном году на заседании кафедры Проектирования и эксплуатации

Протокол от _____ 20__ г. № ____
Зав. кафедрой _____ А.Г. Корчунов

Рабочая программа пересмотрена, обсуждена и одобрена для реализации в 2028 - 2029 учебном году на заседании кафедры Проектирования и эксплуатации

Протокол от _____ 20__ г. № ____
Зав. кафедрой _____ А.Г. Корчунов

Рабочая программа пересмотрена, обсуждена и одобрена для реализации в 2029 - 2030 учебном году на заседании кафедры Проектирования и эксплуатации

Протокол от _____ 20__ г. № ____
Зав. кафедрой _____ А.Г. Корчунов

Рабочая программа пересмотрена, обсуждена и одобрена для реализации в 2030 - 2031 учебном году на заседании кафедры Проектирования и эксплуатации

Протокол от _____ 20__ г. № ____
Зав. кафедрой _____ А.Г. Корчунов

1 Цели освоения дисциплины (модуля)

Целью освоения дисциплины «Инженерная графика» является овладение студентами необходимым и достаточным уровнем общепрофессиональных и профессиональных компетенций в соответствии с требованиями ФГОС ВО по направлению 22.03.02 "Металлургия"

Цель обучения "Инженерной графике" - овладение студентами знаниями, умениями и навыками, необходимыми для выполнения и чтения чертежей различного назначения и решения инженерно-графических задач. Овладение чертежом как средством выражения технической мысли и как производственным документом осуществляется на протяжении всего процесса обучения в университете. Этот процесс начинается с изучения основ начертательной геометрии в курсе инженерной графики, а затем развивается и закрепляется в ряде специальных дисциплин, а также при выполнении курсовых работ и дипломного проекта. Также целью изучения Инженерной графики является овладение решением задач геометрического моделирования и применения интерактивных графических систем для выполнения и редактирования изображений и чертежей (с помощью компьютерных графических пакетов). Указанная цель достигается за счет развития пространственного представления студентов, необходимого для изучения общинженерных и специальных технических дисциплин и в последующей инженерной деятельности, обучения теоретическим основам проецирования, способам построения изображения в соответствии со стандартами ЕСКД.

2 Место дисциплины (модуля) в структуре образовательной программы

Дисциплина Инженерная графика входит в обязательную часть учебного плана образовательной программы.

Для изучения дисциплины необходимы знания (умения, владения), сформированные в результате изучения дисциплин/ практик:

Начертательная геометрия и компьютерная графика

Соппротивление материалов

Автоматизация металлургических процессов

Знания (умения, владения), полученные при изучении данной дисциплины будут необходимы для изучения дисциплин/практик:

Проектная деятельность

Детали машин

Моделирование процессов и объектов в металлургии

Современный инжиниринг металлургического производства

3 Компетенции обучающегося, формируемые в результате освоения дисциплины (модуля) и планируемые результаты обучения

В результате освоения дисциплины (модуля) «Инженерная графика» обучающийся должен обладать следующими компетенциями:

Код индикатора	Индикатор достижения компетенции
ОПК-1	Способен решать задачи профессиональной деятельности, применяя методы моделирования, математического анализа, естественнонаучные и общинженерные знания
ОПК-1.1	Использует естественнонаучные законы и принципы при решении практических задач
ОПК-1.2	Решает стандартные профессиональные задачи с применением общинженерных знаний
ОПК-1.3	Применяет методы моделирования и математического анализа для решения задач теоретического и прикладного характера

ОПК-7 Способен анализировать, составлять и применять техническую документацию, связанную с профессиональной деятельностью, в соответствии с действующими нормативными документами металлургической отрасли	
ОПК-7.1	Участвует в разработке технической и нормативной документации, связанной с профессиональной деятельностью
ОПК-7.2	Владеет навыками применения стандартов, норм и правил в металлургической отрасли

4. Структура, объём и содержание дисциплины (модуля)

Общая трудоемкость дисциплины составляет 4 зачетных единиц 144 академических часов, в том числе:

- контактная работа – 57,1 академических часов;
- аудиторная – 57 академических часов;
- внеаудиторная – 0,1 академических часов;
- самостоятельная работа – 86,9 академических часов;
- в форме практической подготовки – 0 академических часов;

Форма аттестации - зачет с оценкой

Раздел/ тема дисциплины	Семестр	Аудиторная контактная работа (в академических часах)			Самостоятельная работа студента	Вид самостоятельной работы	Форма текущего контроля успеваемости и промежуточной аттестации	Код компетенции
		Лек.	лаб. зан.	практ. зан.				
1. Графическое оформление чертежей и приемы вычерчивания контуров технических деталей								
1.1 Требования стандартов единой системы конструкторской документации по правилам разработки, оформления и чтения проектной документации и рабочих чертежей. Форматы чертежей – основные, дополнительные. Основная надпись чертежа. Масштабы уменьшения, увеличения, линейные масштабы. Линии чертежа – типы, размеры, методика проведения их на чертежах. Чертежный шрифт (ГОСТ 2.304-68). Размеры и конструкции прописных и строчных букв русского, греческого и латинского алфавита, арабских и римских цифр и знаков ГОСТ 2.304-81. Примеры выполнения надписей на чертежах. Основные правила нанесения размеров по ГОСТ 2.307 правила оформления чертежей в соответствии с	4			18	13	Требования стандартов единой системы конструкторской документации по правилам разработки, оформления и чтения проектной документации и рабочих чертежей. Линии чертежа – типы, размеры, методика проведения их на чертежах. Уклон-определение, построение, обозначение ГОСТ 2.307- 68. Конусность-определение, построение, обозначение.	Контрольная работа по теме дисциплины	ОПК-1.1, ОПК-1.2, ОПК-1.3, ОПК-7.1, ОПК-7.2

<p>требованиями стандартов ЕСКД. Уклон-определение, построение, обозначение ГОСТ 2.307- 68. Конусность- определение, построение, обозначение. Деление отрезка прямой. Построение перпендикулярных параллельных линий. Построение и измерение углов. Деление углов. Построение плоских фигур. Деление окружности на равные части. Построение правильных вписанных многоугольников. Построение касательных к окружности Сопряжение прямых дугой окружности. Сопряжение дуги с прямой. Сопряжение дуг окружностей между собой. Выполнение чертежей контурного очертания деталей</p>								
Итого по разделу				18	13			
2. Проекционное черчение (основы начертательной геометрии)								
<p>2.1 Способы получения графических изображений. Законы, методы и приемы проецирования. Комплексный чертеж. Проецирование точки. Расположение проекций точки на комплексном чертеже. Проецирование отрезка прямой. Расположение прямой относительно плоскостей проекций. Изображения плоскости на комплексном чертеже. Следы плоскостей. Плоскости общего и частного положения и свойства их проекций Построения ортогональных проекций многогранных геометрических тел и тел вращения. Развертки поверхностей геометрических тел Прямоугольные и косоугольные аксонометрические</p>	4			10	13,9	<p>Способы получения графических изображений. Законы, методы и приемы проецирования. Комплексный чертеж. Способы получения графических изображений. Законы, методы и приемы проецирования. Изображения плоскости на комплексном чертеже. Следы плоскостей. Прямоугольные и косоугольные аксонометрические проекции. Построение аксонометрических проекций плоских геометрических</p>	Контрольная работа	ОПК-1.1, ОПК-1.2, ОПК-1.3, ОПК-7.1, ОПК-7.2

проекции. Построение аксонометрических проекций плоских геометрических фигур, многогранных геометрических тел и тел вращения.						фигур, многогранных геометрических тел и тел вращения.		
Итого по разделу			10	13,9				
3. Машиностроительное черчение								
3.1 Способы изображения предметов и расположение их на чертеже. Виды-основные, дополнительные, местные. Сечения - наложенные, вынесенные, их обозначение, правила выполнения. Разрезы – простые, сложные, местные. Отличие разреза от сечения. Расположение и обозначение разрезов. Соединение части вида с частью разреза. Выбор месторасположения вынесенных и наложенных сечений. Графические обозначения материалов в сечениях и разрезах и правила их нанесения на чертежах. Условности и упрощения, применяемые при выполнении разрезов и сечений. Порядок построения модели в аксонометрии с вырезом одной четверти. Определение необходимого и достаточного числа изображений на чертеже. Выносные элементы Классификация резьбы, основные параметры, обозначения. Элементы разъемных соединений, правила их вычерчивания. Упрощенные изображения элементов разъемных соединений Форма детали и ее элементы Графическая и текстовая части конструкторского документа Применение нормальных размеров Понятие о конструктивных и технологических базах Назначение эскиза и рабочего чертежа	4		27	60		Способы изображения предметов и расположение их на чертеже. Виды. Сечения. Разрезы. Графические обозначения материалов в сечениях и разрезах и правила их нанесения на чертежах. Условности и упрощения, применяемые при выполнении разрезов и сечений. Основные виды передач. Чтения чертежей общего вида. Детализование. Классификация резьбы. Создание чертежей и 3D моделей деталей, сборки элеватора по вариантам.	Проверка чертежей и 3D моделей деталей, сборки элеватора	ОПК-1.1, ОПК-1.2, ОПК-1.3, ОПК-7.1, ОПК-7.2

<p>Последовательность выполнения эскиза детали с натуры. Основные виды передач. Основные параметры. Конструктивные разновидности зубчатых передач. Условные изображения зубчатых колес и червяков на рабочих чертежах. Условные изображения цилиндрической, конической и червячной передачи по ГОСТ. Изображения различных способов соединения зубчатых колес с валом. Условные изображения реечной, цепной передач, храпового механизма Назначение конкретной сборочной единицы. Принцип работы. Развернутый план чтения чертежей общего вида. Габаритные, присоединительные, установочные размеры. Количество стандартных и оригинальных изделий. Изображения, представляемые на чертеже общего вида. Технические требования. Детализация (выполнение рабочих чертежей отдельных деталей и определение их размеров). Порядок детализации. Определение и увязка сопрягаемых размеров.</p>								
Итого по разделу			27	60				
4. Чертежи и схемы по специальности. Требования Единой системы конструкторской документации и Единой системы технологической документации								
<p>4.1 Общие сведения о схемах. Схема как документ конструктора. Общие правила выполнения схем. Разновидности схем: структурные, функциональные, принципиальные, схемы соединений (монтажные), схемы подключения. Схемы гидравлические.</p>	4		2		<p>Общие сведения о схемах. Схема как документ конструктора. Виды строительных чертежей. Особенности оформления архитектурно-</p>	Контрольная работа	<p>ОПК-1.1, ОПК-1.2, ОПК-1.3, ОПК-7.1, ОПК-7.2</p>	

<p>Условные графические обозначения на схемах. Методы и приемы выполнения схем по специальности</p>					<p>строительных чертежей. Чертежи планов, фасадов и разрезов зданий. Понятие о системе проектной документации для строительства (СПДС). Условные изображения некоторых элементов зданий, сооружения и подъемно-транспортного оборудования ГОСТ 21.107- ГОСТ 21.120</p>		
Итого по разделу			2				
Итого за семестр			57	86,9		зао	
Итого по дисциплине			57	86,9		зачет с оценкой	

5 Образовательные технологии

Для реализации предусмотренных видов учебной работы в качестве образовательных технологий в преподавании дисциплины «Инженерная графика» используется традиционная и модульно-компетентностная технологии. Для формирования представлений об основах инженерной графики; теоретических основ и правил построения изображений трехмерных форм и развития пространственного представления студентов используются: обзорные лекции – для систематизации и закрепления знаний по дисциплине, информационные – для ознакомления с основными положениями и алгоритмами решений задач, со стандартами и справочной литературой, лекции визуализации – для наглядного представления способов решения позиционных и метрических задач, построения различных изображений, проблемная – для развития исследовательских навыков и изучения способов решения задач. Лекционный материал закрепляется в ходе практических занятий, на которых выполняются групповые или индивидуальные задания по пройденной теме. В рамках интерактивного обучения применяется ИТ-методы (использование сетевых мультимедийных учебников разработчиков программного обеспечения, электронных образовательных ресурсов по данной дисциплине, в том числе и ЭОР кафедры); метод обучения в сотрудничестве – прохождение всех этапов и методов получения изображения; проблемное обучение; индивидуальное обучение.

Лекционный материал закрепляется в ходе практических занятий, на которых выполняются групповые или индивидуальные задания по пройденной теме. В рамках интерактивного обучения применяется ИТ-методы (использование сетевых мультимедийных учебников разработчиков программного обеспечения, электронных образовательных ресурсов по данной дисциплине, в том числе и ЭОР кафедры); метод обучения в сотрудничестве – прохождение всех этапов и методов получения изображения; проблемное обучение; индивидуальное обучение.

6 Учебно-методическое обеспечение самостоятельной работы обучающихся

Представлено в приложении 1.

7 Оценочные средства для проведения промежуточной аттестации

Представлены в приложении 2.

8 Учебно-методическое и информационное обеспечение дисциплины

а) Основная литература:

1. Курячая, Е. А. Инженерная и компьютерная графика : учебное пособие / Е. А. Курячая, О. В. Олейник. — Омск : Омский ГАУ, 2020. — 119 с. — ISBN 978-5-

89764-860-3. — Текст : электронный // Лань : электронно-библиотечная система. — URL: <https://e.lanbook.com/book/153556>

2. Вернер, Н. Н. Инженерная графика, резьбовые соединения : учебное пособие / Н. Н. Вернер, Н. А. Вохмянин, А. С. Кривоногова. — Санкт-Петербург : СПбГЛТУ, 2023. — 36 с. — ISBN 978-5-9239-1425-2. — Текст : электронный // Лань : электронно-библиотечная система. — URL: <https://e.lanbook.com/book/393827>

б) Дополнительная литература:

1. Савельева, И. А. Инженерная и компьютерная графика. Основы оформления машиностроительных чертежей на примере эскизирования с 3D модели детали : учебное пособие [для вузов] / И. А. Савельева, Е. С. Решетникова, Е. А. Свистунова ; Магнитогорский гос. технический ун-т им. Г. И. Носова. - Магнитогорск : МГТУ им. Г. И. Носова, 2020. - 1 CD-ROM. - ISBN 978-5-9967-2033-0. - Загл. с титул. экрана. - URL: <https://host.megaprolib.net/MP0109/Download/MObject/2908>

2. Савельева, И. А. Инженерная и компьютерная графика. Создание проектно-конструкторской документации. Ч. 2. Описание сборочных узлов : учебное пособие [для вузов] / И. А. Савельева, Е. С. Решетникова, Е. А. Свистунова ; Магнитогорский гос. технический ун-т им. Г. И. Носова. - Магнитогорск : МГТУ им. Г. И. Носова, 2020. - 1 CD-ROM. - ISBN 978-5-9967-2035-7. - Загл. с титул. экрана. - URL: <https://host.megaprolib.net/MP0109/Download/MObject/2911>

в) Методические указания:

1. Решетникова, Е. С. Практикум по дисциплинам "Начертательная геометрия и компьютерная графика", "Начертательная геометрия и инженерная графика", "Инженерная графика" : учебное пособие [для вузов] / Е. С. Решетникова, Е. А. Свистунова, И. А. Савельева ; Магнитогорский гос. технический ун-т им. Г. И. Носова. - Магнитогорск : МГТУ им. Г. И. Носова, 2020. - 1 CD-ROM. - ISBN 978-5-9967-1911-2. - Загл. с титул. экрана. - URL: <https://host.megaprolib.net/MP0109/Download/MObject/2822>

2. Токарева, Т. В. Практикум по начертательной геометрии. Комплекс задач : учебное пособие / Т. В. Токарева, И. А. Савельева ; МГТУ. - Магнитогорск : МГТУ, 2018. - 1 электрон. опт. диск (CD-ROM). - Загл. с титул. экрана. - URL: <https://host.megaprolib.net/MP0109/Download/MObject/2095>

3. Решетникова, Е. С. Создание проектно-конструкторской документации: учебное пособие. Ч. 1. Эскизирование деталей машин / Е. С. Решетникова, Е. А. Свистунова, Е. Б. Скурихина ; МГТУ. - Магнитогорск : МГТУ, 2018. - 1 электрон. опт. диск (CD-ROM). - Загл. с титул. экрана. - URL: <https://host.megaprolib.net/MP0109/Download/MObject/2289>

4. Решетникова, Е. С. Компьютерная графика в дизайне и проектировании : учебное пособие / Е. С. Решетникова, Т. В. Усатая, Д. Ю. Усатый ; МГТУ. - Магнитогорск : МГТУ, 2015. - 1 электрон. опт. диск (CD-ROM). - Загл. с титул. экрана. - URL: <https://host.megaprolib.net/MP0109/Download/MObject/521>

5. Мишуковская, Ю. И. Аксонометрические проекции : учебное пособие [для вузов] / Ю. И. Мишуковская, Л. В. Дерябина, А. Г. Корчунов ; Магнитогорский гос. технический ун-т им. Г. И. Носова. - Магнитогорск : МГТУ им. Г. И. Носова, 2019. - 1 CD-ROM. - Загл. с титул. экрана. - URL: <https://host.megaprolib.net/MP0109/Download/MObject/2412>

г) Программное обеспечение и Интернет-ресурсы:

АСКОН [Электронный ресурс]: Сайт разработчика программного обеспечения.

- Режим доступа: <http://www.askon.ru>

ГОСТы ЕСКД [Электронный ресурс]: портал нормативных документов. -

Режим доступа: <http://www.opengost.ru>

ГОСТы ЕСКД [Электронный ресурс]: открытая база ГОСТов. – Режим доступа: <http://www.standartgost.ru>

ГОСТы ЕСКД [Электронный ресурс]: Библиотека ГОСТов и нормативных документов. - Режим доступа: <http://www.libgost.ru>

Программное обеспечение

Наименование ПО	№ договора	Срок действия лицензии
MS Office 2007 Professional	№ 135 от 17.09.2007	бессрочно
7Zip	свободно распространяемое ПО	бессрочно
FAR Manager	свободно распространяемое ПО	бессрочно
АСКОН Компас v21-22	Д-1082-22 от 01.12.2022	бессрочно
MS Windows 10 Pro	К-79-21 от 22.11.2021	бессрочно
Браузер Yandex	свободно распространяемое ПО	бессрочно

Профессиональные базы данных и информационные справочные системы

Название курса	Ссылка
Национальная информационно-аналитическая система – Российский индекс научного цитирования (РИНЦ)	URL: https://elibrary.ru/project_risc.asp
Электронные ресурсы библиотеки МГТУ им. Г.И. Носова	https://host.megaprolib.net/MP0109/Web
Электронная база периодических изданий ООО «ИВИС»	https://eivis.ru/

9 Материально-техническое обеспечение дисциплины (модуля)

Материально-техническое обеспечение дисциплины включает:

Аудитория для лекционных занятий: ауд.297, 1100 Мультимедийные средства хранения, передачи и представления информации.

Учебные аудитории для проведения практических занятий - ауд.372, 279, 297, 295, групповых и индивидуальных консультаций - ауд.372, 279, 297, 295, текущего контроля и промежуточной аттестации- ауд.372, 279, 297, 295:

Наглядные материалы и учебные модели для выполнения практических работ:

1. Стенды, плакаты: «Нанесение размеров», «Сечения», «соединение вида и разреза», «Выполнение разрезов», «Основные виды» и другие.
2. Модели вычерчиваемых деталей.
3. Детали для замера резьбы с натуры.
4. Измерительный инструмент.
5. Сборочные узлы.

Персональные компьютеры с пакетом MS Office, КОМПАС 3D V22, выходом в Интернет и с доступом в электронную информационно-образовательную среду университета .

Помещения для самостоятельной работы обучающихся - ауд.372, 279, 297, 295:

Персональные компьютеры с пакетом MS Office, КОМПАС 3D V22, выходом в Интернет и с доступом в электронную информационно-образовательную среду университета.

Помещение для хранения и профилактического обслуживания учебного оборудования:

Стеллажи для хранения учебного оборудования.

Шкафы для хранения учебно-методической документации, учебного оборудования и учебно-наглядных пособий - ауд. 2114, 2103, 296, 408.

6. Учебно-методическое обеспечение самостоятельной работы обучающихся
Приложение 1.

По дисциплине «Инженерная графика» предусмотрена аудиторная и внеаудиторная самостоятельная работа обучающихся.

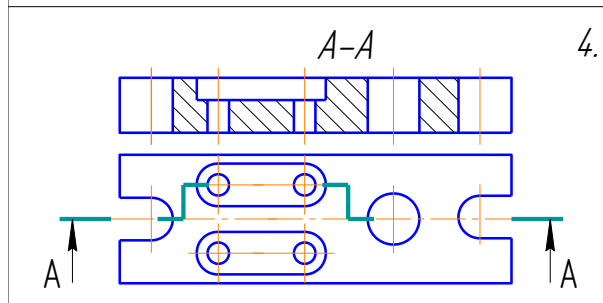
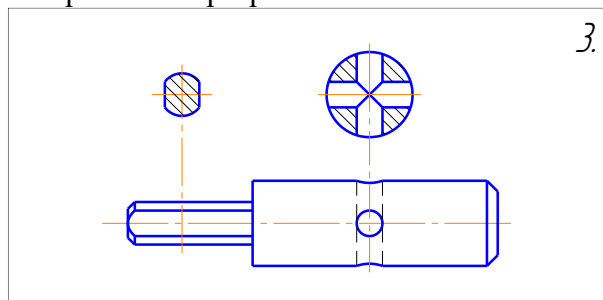
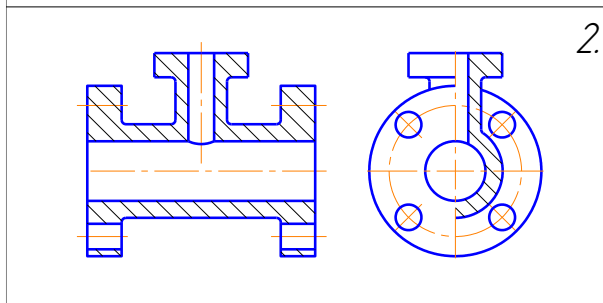
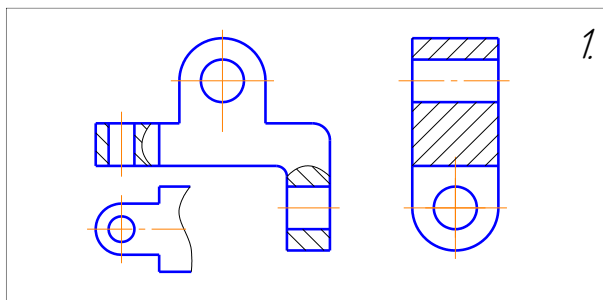
Аудиторная самостоятельная работа студентов предполагает решение контрольных задач на практических занятиях.

Примерные аудиторные контрольные работы (АКР):

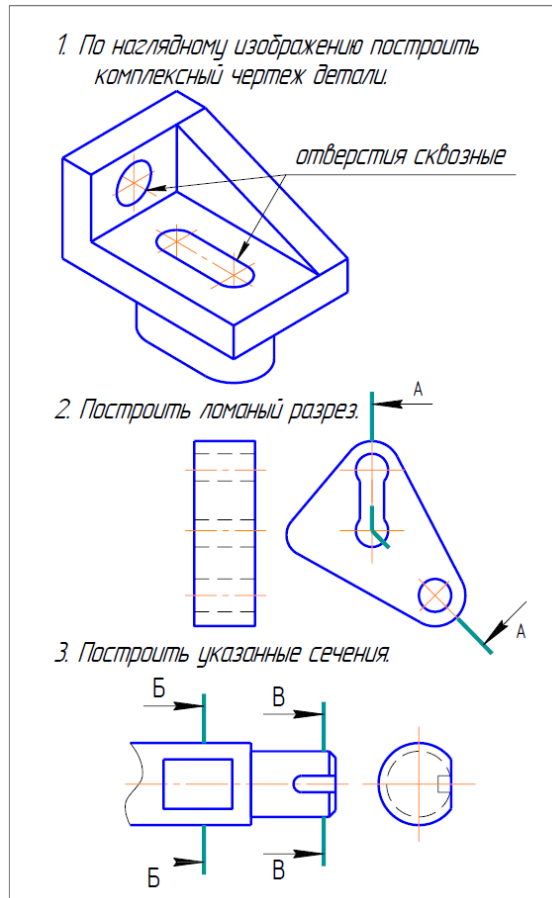
АКР №1 «Единая система конструкторской документации (ЕСКД. ГОСТ 2.305-2008)». Контрольная работа выполняется устно.

УКАЖИТЕ, НА КАКОМ ИЗ ПРЕДСТАВЛЕННЫХ ЧЕРТЕЖЕЙ:

- | | |
|--|--|
| <ol style="list-style-type: none"> 1. Выполнен сложный разрез. 2. Выполнен полный фронтальный разрез. 3. Выполнен полный профильный разрез. 4. Выполнены местные разрезы. 5. Выполнен местный вид. 6. Выполнены сечения 7. Выполненный разрез следует обозначить. | <ol style="list-style-type: none"> 8. Выполненный разрез целесообразно соединить с видом осью симметрии. 9. Выполнена условность при изображении в разрезе отверстий на круглых фланцах, не попавших в секущую плоскость. 10. Неправильно выполнена штриховка в разрезах. |
|--|--|

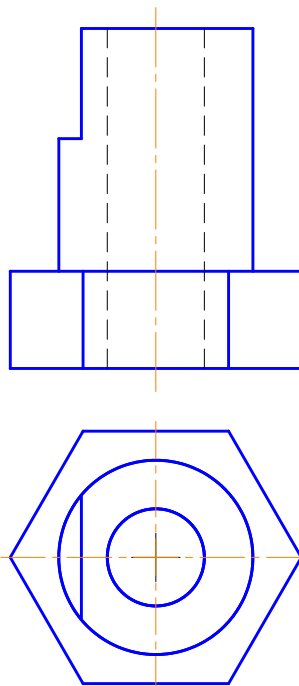


АКР №2 «Единая система конструкторской документации (ЕСКД. ГОСТ 2.305-2008)». Контрольная работа выполняется в письменном виде.



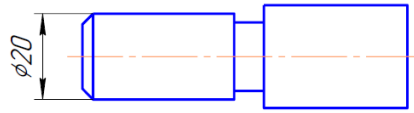
АКР №3 «АксонOMETрические проекции»

На основе комплексного чертежа построить прямоугольную изометрию с вырезом четверти.

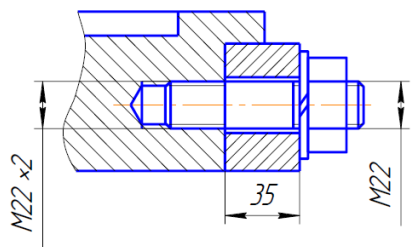


АКР №4 «Резьбовые соединения»

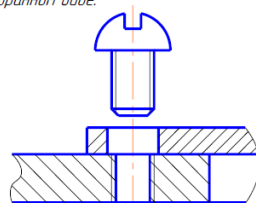
1. На стержне изобразить и обозначить специальную упорную резьбу: $D_{нар}=20\text{мм}$, шаг 3мм, трехзаходная.



2. По данному чертежу рассчитать длину шпильки и дать ее условное обозначение (ГОСТ 22034-76, класс прочности 5В).



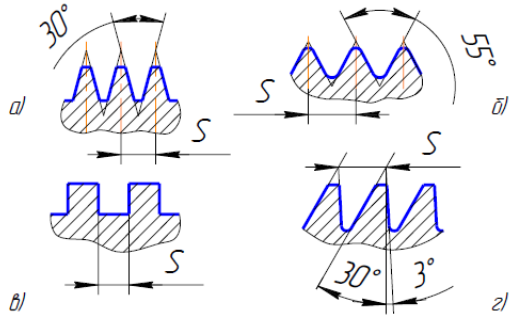
3. Изобразить детали в собранном виде.



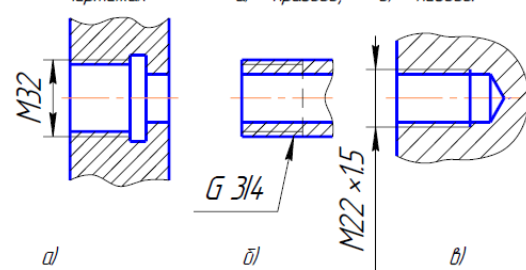
АКР №5 «Резьбовые и сварные соединения»

УКАЖИТЕ, НА КАКОМ ИЗ ПРЕДСТАВЛЕННЫХ ЧЕРТЕЖЕЙ:

1. Какой из профилей соответствует упорной резьбе?
 2. Какой из профилей соответствует крепежной резьбе?
 3. Какой из профилей резьб не стандартизирован?

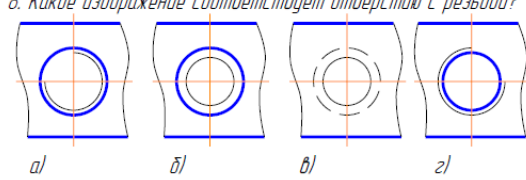


4. На какой детали резьба выполнена без сбега (с полным профилем)?
 5. На какой детали имеет место небойд резьбы?
 6. Какого направления изображена резьба на указанных чертежах: а) - правого, б) - левого.



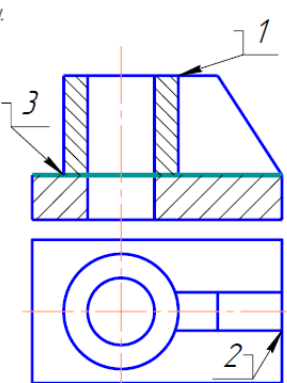
7. Какое из приведенных условных обозначений соответствует многозаходной резьбе?
 а) G3/4; б) M 90 x 3; в) Tr 60 x 36 (p12); г) S 60 x 12.

8. Какое изображение соответствует отверстию с резьбой?



9. Как выполнены сварные швы?
 а) по замкнутой линии; б) при монтаже; в) по незамкнутой линии.

10. Соединение какого вида обозначено цифрой 1?
 а) угловое; б) нахлесточное; в) тавровое; г) стыковое.

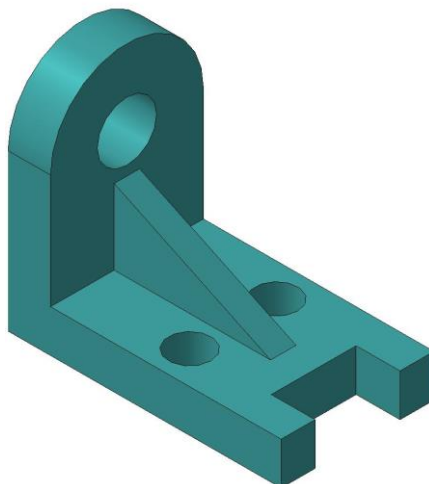


Внеаудиторная самостоятельная работа обучающихся осуществляется в виде изучения литературы по соответствующему разделу с проработкой материала; выполнения домашних заданий в рабочей тетради.

Примерные индивидуальные домашние задания (ИДЗ):

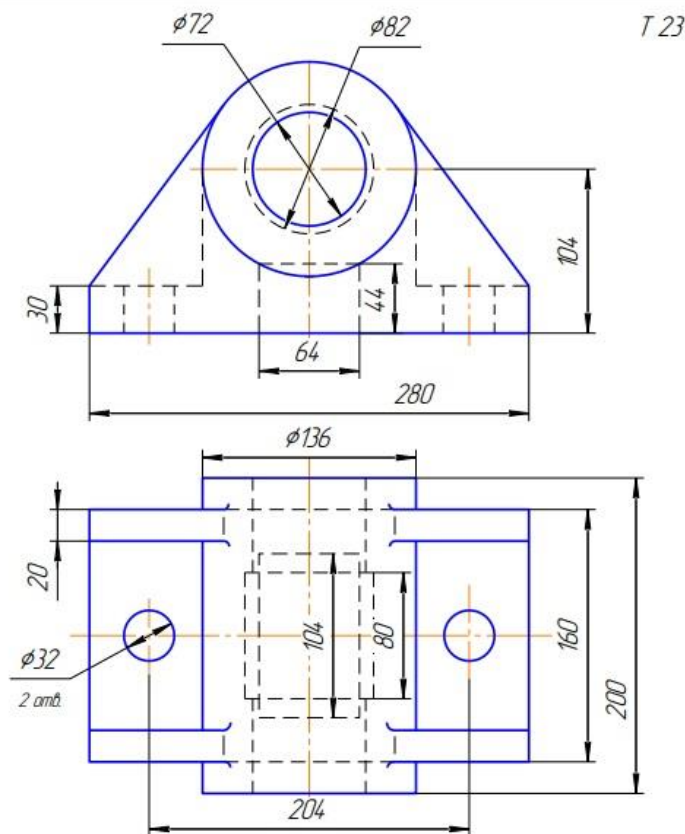
ИДЗ №1 «Эскизирование модели»

Выполнить эскиз модели (модели по индивидуальным вариантам находятся в препараторской кафедры ПиЭММО).



ИДЗ №2 «Проекционное черчение»

По заданным видам построить комплексный чертеж детали в соответствии с требованиями ЕСКД.



ИДЗ №3 «Аксонметрические проекции»

Построить прямоугольную изометрию детали (деталь из темы «Проекционное черчение»).

ИДЗ №4 «Резьбовые и сварные соединения»

По представленным чертежам и индивидуальным вариантам создать 3D модели деталей элеватора в Компас 3D.

И.05.30.01.00.01

Контур	Зона	Лист	Обозначение	Наименование	Кол.	Примечание
				Детали		
		1		Патрубок	1	
		2		Патрубок	1	
		3		Труба 60-75 ГОСТ 8734-75	1	
		4		Труба А20 ГОСТ 8733-74	1	
				Фланец нижний	1	
				Фланец верхний	1	

И.05.30.01.00.СБ

И.05.30.01.00.СБ	Лист	Масса	Масштаб
Сборка		7,76	1:1
Сборочный чертеж	Лист	Листов	1
МГТУ им. Носова			

Копировал Формат А4

И.05.30.01.00.01

Контур	Зона	Лист	Обозначение	Наименование	Кол.	Примечание
				Крышка	1	

И.05.30.01.00.СБ

И.05.30.01.00.СБ	Лист	Масса	Масштаб
Крышка		1,83	1:1
Сборочный чертеж	Лист	Листов	1
МГТУ им. Носова			

Копировал Формат А4

И.05.30.00.01

Контур	Зона	Лист	Обозначение	Наименование	Кол.	Примечание
				Сопло	1	

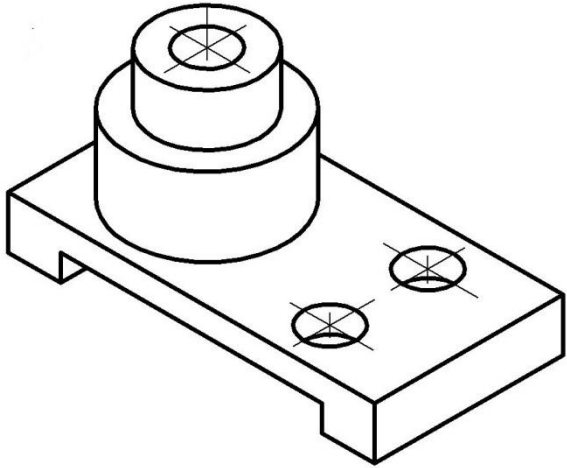
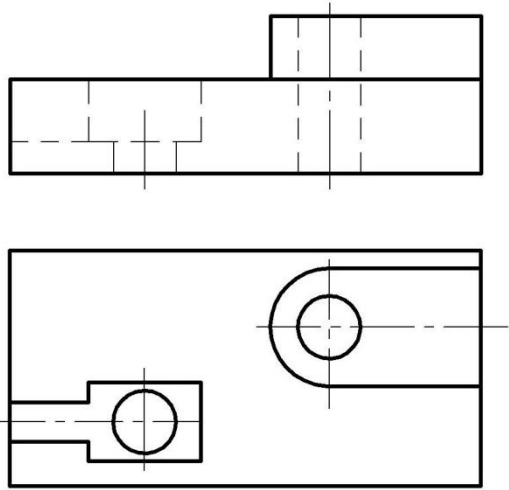
И.05.30.00.01

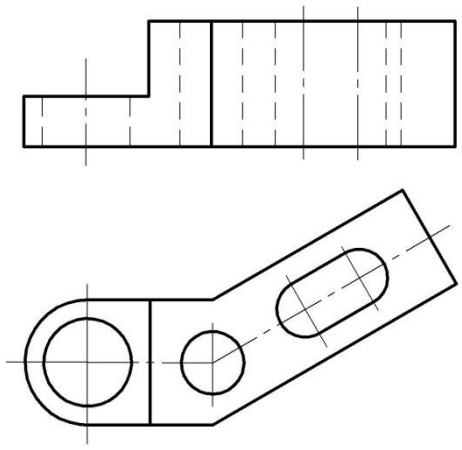
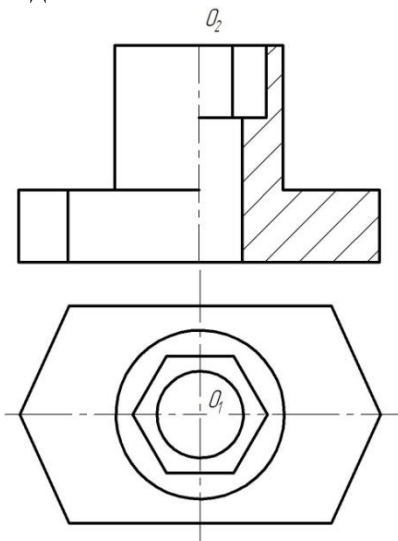
И.05.30.00.01	Лист	Масса	Масштаб
Сопло		0,07	1:1
Сборочный чертеж	Лист	Листов	1
МГТУ им. Носова			

Копировал Формат А4

7 Оценочные средства для проведения промежуточной аттестации
а) Планируемые результаты обучения и оценочные средства для проведения
промежуточной аттестации:

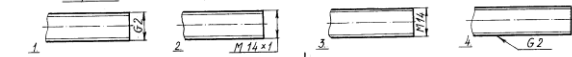
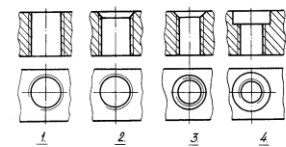
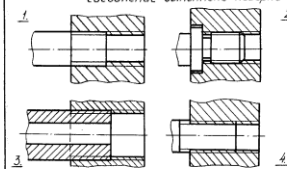
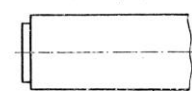
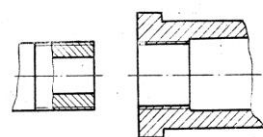
Код индикатора	Индикатор достижения компетенции	Оценочные средства
ОПК-1:	Способен решать задачи профессиональной деятельности, применяя методы моделирования, математического анализа, естественнонаучные и общеинженерные знания	
ОПК-1.1	Использует естественнонаучные законы и принципы при решении практических задач	<p>Перечень теоретических вопросов к зачету:</p> <ol style="list-style-type: none"> 1.Единая система конструкторской документации (ЕСКД). ГОСТ 2.301-68 Форматы. ГОСТ 2.302-68 Масштабы. ГОСТ 2.303-68 Линии чертежа. ГОСТ 2.304-81 Шрифты чертежные. 2.ГОСТ 2.305 – 68. Изображения. Виды. Разрезы. Сечения. 3.ГОСТ 2.306-68 Обозначения графические материалов и правила их нанесения на чертежах. 4.ГОСТ 2.307-68. Нанесение размеров на чертежах и предельных отклонений. 5.Аксонметрические проекции. Условия наглядности. Свойства параллельного проецирования. 6.ГОСТ 2.317-69 Стандартные виды аксонометрических проекций. Коэффициенты искажения. Построение плоских фигур и окружностей в различных видах аксонометрических проекций. 7.Метод проецирования. Центральное и параллельное проецирование. Ортогональное и косоугольное проецирование. 8.Комплексный чертёж в трех проекциях. Свойства комплексного чертежа. 9.Проекция прямой линии. Точка на прямой линии. Взаимное расположение прямых линий. 10. Различные случаи положения прямой линии в пространстве. 11. Плоскость. Элементы, определяющие плоскость. 12. Различные положения плоскости в пространстве. 13. Поверхности. Классификация поверхностей и задание поверхности на чертеже. 14. Точка и линия, принадлежащие поверхности. 15. Сечение многогранников плоскостью. 16. Пересечение тел вращения плоскостью. Пересечение цилиндра проецирующей плоскостью. 17. Пересечение тел вращения плоскостью. Конические сечения. 18. Пересечение тел вращения плоскостью. Пересечение сферы проецирующей плоскостью. 19. Резьбовые соединения. Элементы резьбы. Типы резьб. Изображение и обозначение резьбы. 20. Сварные соединения. Типы сварных соединений. Изображение и обозначение их на чертеже. 21. Сборочный чертёж, чертёж общего вида. Условности и упрощения при выполнении СЧ. 22. Стандартные изделия. Соединения болтовое, винтовое, шпилечное. Особенности их изображения на сборочных чертежах. 23. ГОСТ 2.401-68. Спецификация. Разделы спецификации. Порядок составления. 24. Компьютерная графика. Выполнение чертежей средствами компьютерной графики и САПР. Основные методы и команды создания 2-д чертежа. 25. Компьютерная графика. Выполнение чертежей средствами компьютерной графики и САПР. Основные

		<p>методы и команды создания трехмерной модели и получение чертежа.</p> <p>26. Компьютерная графика. Выполнение чертежей средствами компьютерной графики и САПР. Основные методы и команды редактирования чертежей и 3D моделей.</p>
ОПК-1.2	Решает стандартные профессиональные задачи с применением общеинженерных знаний	<p>Примерные практические задания</p> <p><i>Примерные практические задания:</i></p> <ol style="list-style-type: none"> 1. По наглядному изображению построить комплексный чертеж детали.  <ol style="list-style-type: none"> 2. Выполнить и обозначить сложный ступенчатый разрез 
ОПК-1.3	Применяет методы моделирования и математического анализа для решения задач теоретического и прикладного характера	<ol style="list-style-type: none"> 1. Выполнить и обозначить сложный ломаный разрез

		 <p>2. Построить вид слева, прямоугольную изометрию детали</p> 
--	--	--

ОПК-7: Способен анализировать, составлять и применять техническую документацию, связанную с профессиональной деятельностью, в соответствии с действующими нормативными документами металлургической отрасли

ОПК-7.1	Участствует в разработке технической и нормативной документации, связанной с профессиональной деятельностью	<p>Перечень теоретических вопросов к экзамену:</p> <ol style="list-style-type: none"> 1. Изображение и обозначение резьбы. 2. Конструкторская документация. 3. Элементы геометрии деталей, изображения и обозначения элементов деталей. 4. Изображения, надписи, обозначения, 5. Изображения сборочных единиц, 6. Выполнение эскизов деталей. 7. Сборочный чертеж изделий. 8. Условности и упрощения, применяемые при выполнении сборочных чертежей. 9. Составление спецификации. 10. Правила выполнения рабочих чертежей деталей. 11. Чтение и детализирование чертежей общего вида 12. Компьютерная графика. Выполнение чертежей средствами компьютерной графики и САПР. Основные методы и команды создания 2-д чертежа. 13. Компьютерная графика. Выполнение чертежей
---------	---	---

		<p>средствами компьютерной графики и САПР. Основные методы и команды создания трехмерной модели и получение чертежа.</p> <p>14. Компьютерная графика. Выполнение чертежей средствами компьютерной графики и САПР. Основные методы и команды редактирования чертежей и 3D моделей</p>
ОПК-7.2	Владеет навыками применения стандартов, норм и правил в металлургической отрасли	<p>Контрольная работа «Резьбовые соединения» (устная) к защите задания №1 «Резьбовые соединения».</p> <p>15) Вопрос 1 Какое условное обозначение соответствует шпильке диаметра 16 с крутым шагом 2 на ввинчиваемом конце с мелким шагом 1,5 на резьбовом конце, длиной 80 мм, предназначенной для ввинчивания в деталь из стали?</p> <p>1. Шпилька $M16 \times \frac{4}{5} \times 80.58$ ГОСТ 22032-76 2. Шпилька $M16 \times 1,5 \times 80.58$ ГОСТ 22032-76 3. Шпилька $M16 \times \frac{4}{5} \times 80.58$ ГОСТ 22034-76 4. Шпилька $M16 \times \frac{4}{5} \times 90.58$ ГОСТ 22034-76</p> <p>Вопрос 2 Какая линия применяется для изображения границы резьбы на видной поверхности?</p> <p>1. Сплошная тонкая 2 Штриховая 3 Сплошная основная 4 Штрих-пунктирная</p> <p>Вопрос 3 На каком чертеже обозначение резьбы нанесено неправильно?</p>  <p>Вопрос 4 На каком чертеже резьба в отверстии изображена неверно?</p>  <p>Вопрос 5 На каком чертеже резьбовое соединение выполнено неверно?</p>  <p>Контрольная работа «Резьбовые соединения» (письменная) к защите задания №2 «Резьбовые соединения».</p> <p>1. На данном скетче изобразить и обозначить (с резьбой, учитывая ее параметры резьба однозаходная, левая, шаг 8 мм, профиль трапецеидальный, ширина профиля 4 мм, $D_n = 32$ мм, $D_n = 26$ мм, $e = 70$ мм)</p>  <p>2. По данному условному обозначению вычертить шпильку и нанести размеры Шпилька $M42 \times \frac{4}{5} \times 80.58$ ГОСТ 22034-76</p> <p>3. Изобразить детали в собранном виде</p> 

б) Порядок проведения промежуточной аттестации, показатели и критерии оценивания:

Показатели и критерии оценивания зачета:

– на оценку «отлично» (5 баллов) – обучающийся демонстрирует высокий уровень сформированности компетенций, всестороннее, систематическое и глубокое знание учебного материала, свободно выполняет практические задания, свободно оперирует знаниями, умениями, применяет их в ситуациях повышенной сложности.

– на оценку «хорошо» (4 балла) – обучающийся демонстрирует средний уровень сформированности компетенций: основные знания, умения освоены, но допускаются незначительные ошибки, неточности, затруднения при аналитических операциях,

переносе знаний и умений на новые, нестандартные ситуации.

– на оценку **«удовлетворительно»** (3 балла) – обучающийся демонстрирует пороговый уровень сформированности компетенций: в ходе контрольных мероприятий допускаются ошибки, проявляется отсутствие отдельных знаний, умений, навыков, обучающийся испытывает значительные затруднения при оперировании знаниями и умениями при их переносе на новые ситуации.

– на оценку **«не зачтено»** – обучающийся демонстрирует знания не более 20% теоретического материала, допускает существенные ошибки, не может показать интеллектуальные навыки решения