



МИНИСТЕРСТВО НАУКИ И ВЫСШЕГО ОБРАЗОВАНИЯ  
РОССИЙСКОЙ ФЕДЕРАЦИИ

Федеральное государственное бюджетное образовательное учреждение  
высшего образования  
«Магнитогорский государственный технический университет им. Г.И.  
Носова»



УТВЕРЖДАЮ  
Директор ИММиМ  
А.С. Савинов

05.02.2026 г.

**РАБОЧАЯ ПРОГРАММА ДИСЦИПЛИНЫ (МОДУЛЯ)**

***ОБОРУДОВАНИЕ СОВРЕМЕННЫХ ДОМЕННЫХ ЦЕХОВ***

Направление подготовки (специальность)  
22.03.02 Metallurgy

Направленность (профиль/специализация) программы  
Metallurgy of black metals

Уровень высшего образования - бакалавриат

Форма обучения  
очная

Институт/ факультет	Институт металлургии, машиностроения и материалобработки
Кафедра	Металлургии и химических технологий
Курс	2
Семестр	3

Магнитогорск  
2026 год

Рабочая программа составлена на основе ФГОС ВО - бакалавриат по направлению подготовки 22.03.02 Metallургия (приказ Минобрнауки России от 02.06.2020 г. № 702)

Рабочая программа рассмотрена и одобрена на заседании кафедры  
Metallургии и химических технологий  
28.01.2026, протокол № 4

Зав. кафедрой



А.С. Харченко

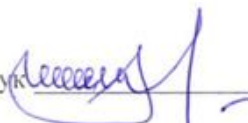
Рабочая программа одобрена методической комиссией ИММиМ  
05.02.2026 г. протокол № 5

Председатель



А.С. Савинов

Рабочая программа составлена:  
доцент кафедры кафедры МиХТ, канд. техн. наук



И.В.Макарова

Рецензент:  
доцент кафедры ПиЭММиО, канд. техн. наук



М.В.Андросенко

## Лист актуализации рабочей программы

---

---

Рабочая программа пересмотрена, обсуждена и одобрена для реализации в 2027 - 2028 учебном году на заседании кафедры Металлургии и химических технологий

Протокол от \_\_\_\_\_ 20\_\_ г. № \_\_\_\_  
Зав. кафедрой \_\_\_\_\_ А.С. Харченко

---

---

Рабочая программа пересмотрена, обсуждена и одобрена для реализации в 2028 - 2029 учебном году на заседании кафедры Металлургии и химических технологий

Протокол от \_\_\_\_\_ 20\_\_ г. № \_\_\_\_  
Зав. кафедрой \_\_\_\_\_ А.С. Харченко

---

---

Рабочая программа пересмотрена, обсуждена и одобрена для реализации в 2029 - 2030 учебном году на заседании кафедры Металлургии и химических технологий

Протокол от \_\_\_\_\_ 20\_\_ г. № \_\_\_\_  
Зав. кафедрой \_\_\_\_\_ А.С. Харченко

---

---

Рабочая программа пересмотрена, обсуждена и одобрена для реализации в 2030 - 2031 учебном году на заседании кафедры Металлургии и химических технологий

Протокол от \_\_\_\_\_ 20\_\_ г. № \_\_\_\_  
Зав. кафедрой \_\_\_\_\_ А.С. Харченко

## 1 Цели освоения дисциплины (модуля)

Целями освоения дисциплины «Оборудование современных доменных цехов» являются:

- формирование у студентов представлений об основном и вспомогательном оборудовании доменных цехов, общем устройстве доменной печи, о методах выполнения конструкторских расчетов;
- развитие у студентов личностных качеств, а также формирование общекультурных и профессиональных компетенций в соответствии с требованиями ФГОС ВО по направлению 22.03.02 «Металлургия».
- формирование у обучающихся представлений, знаний, умений и навыков в соответствии с видом профессиональной деятельности;
- освоение навыками расчета доменного оборудования.

## 2 Место дисциплины (модуля) в структуре образовательной программы

Дисциплина Оборудование современных доменных цехов входит в часть учебного плана формируемую участниками образовательных отношений образовательной программы.

Для изучения дисциплины необходимы знания (умения, владения), сформированные в результате изучения дисциплин/ практик:

Введение в направление

Начертательная геометрия и компьютерная графика

Основы металлургического производства

Учебная - ознакомительная практика

Знания (умения, владения), полученные при изучении данной дисциплины будут необходимы для изучения дисциплин/практик:

Подготовка к сдаче и сдача государственного экзамена

Проектная деятельность

Теория и технология доменного процесса

Методы контроля доменного процесса

Эксплуатация доменных печей

Учебная - научно-исследовательская работа (получение первичных навыков научно-исследовательской работы)

Подготовка к процедуре защиты и защита выпускной квалификационной работы

Производственная - преддипломная практика

## 3 Компетенции обучающегося, формируемые в результате освоения дисциплины (модуля) и планируемые результаты обучения

В результате освоения дисциплины (модуля) «Оборудование современных доменных цехов» обучающийся должен обладать следующими компетенциями:

Код индикатора	Индикатор достижения компетенции
ПК-2	Способен выполнять задачи по проектированию основного и вспомогательного оборудования
ПК-2.1	Решает задачи по проектированию основного и вспомогательного оборудования

#### 4. Структура, объём и содержание дисциплины (модуля)

Общая трудоемкость дисциплины составляет 5 зачетных единиц 180 академических часов, в том числе:

- контактная работа – 76,7 академических часов;
- аудиторная – 72 академических часов;
- внеаудиторная – 4,7 академических часов;
- самостоятельная работа – 67,6 академических часов;
- в форме практической подготовки – 10 академических часов;
- подготовка к экзамену – 35,7 академических часов

Форма аттестации - экзамен, курсовой проект

Раздел/ тема дисциплины	Семестр	Аудиторная контактная работа (в академических часах)			Самостоятельная работа студента	Вид самостоятельной работы	Форма текущего контроля успеваемости и промежуточной аттестации	Код компетенции
		Лек.	лаб. зан.	практ. зан.				
1. Понятие доменного цеха								
1.1 Понятие оборудования доменных цехов. Типы оборудования	3	0,5			2	Проработка лекционного материала	Устный опрос	ПК-2.1
1.2 Принципы расположения оборудования доменных цехов. Островные и блочные доменные цеха		0,5			2	Проработка лекционного материала	Устный опрос	ПК-2.1
Итого по разделу		1			4			
2. Доменная печь								
2.1 Понятие профиля доменной печи, функции элементов профиля. Рациональные размеры и очертания профилей доменных печей России и мира	3	2		6	3,6	Проработка лекционного материала	Устный опрос Выполнение контрольной работы №1	ПК-2.1
2.2 Огнеупорная кладка доменной печи. Разрушающие факторы, действующие на футеровку доменной печи		2		10	5	Проработка лекционного материала	Устный опрос Выполнение контрольной работы №2	ПК-2.1
2.3 Вспомогательное оборудование доменной печи		1			5	Проработка лекционного материала	Устный опрос	ПК-2.1
Итого по разделу		5		16	13,6			
3. Оборудование для формирования и подачи дутья в доменную печь								
3.1 Схема подачи дутья в доменную печь. Устройство воздухонагревателей и	3	1		2	5	Проработка лекционного материала	Устный опрос	ПК-2.1

принцип работы								
3.2 Устройство и принцип работы воздушных фурм доменной печи	3	1		2	5	Проработка лекционного материала	Устный опрос Выполнение контрольной работы №3	ПК-2.1
Итого по разделу		2		4	10			
4. Оборудование для загрузки доменной печи								
4.1 Устройство и принцип работы оборудования бункерной эстакады, система шихтоподачи	3	2		12	6	Выполнение курсового проекта	Выполнение контрольной работы №4	ПК-2.1
4.2 Загрузочные устройства доменной печи		2		2	8	Поиск информации по теме занятия	Устный опрос	ПК-2.1
Итого по разделу		4		14	14			
5. Оборудование для очистки колошниковога газа								
5.1 Необходимость очистки колошниковога газа. Требования к содержанию пыли в колошниковом газе. Схемы очистки колошниковога газа	3	1		4	6	Поиск дополнительной информации по теме занятия	Устный опрос	ПК-2.1
5.2 Устройство, принцип работы газоочистного оборудования. Принцип расчета габаритов газоочистного оборудования		2		12	6	Выполнение курсовой работы	Отчет о выполнении курсовой работы Выполнение контрольной работы №5	ПК-2.1
Итого по разделу		3		16	12			
6. Оборудование литейного двора доменной печи								
6.1 Понятие литейного двора. Виды литейных дворов. Принцип расположения оборудования на литейных дворах	3	2			8	Поиск дополнительной информации по теме занятия	Устный опрос	ПК-2.1
6.2 Устройство и принцип работы оборудования литейного двора		1		4	6	Поиск информации по теме занятия	Устный опрос Выполнение контрольной работы №6	ПК-2.1
Итого по разделу		3		4	14			
Итого за семестр		18		54	67,6		кп, экзамен	
Итого по дисциплине		18		54	67,6		экзамен, курсовой проект	

## **5 Образовательные технологии**

Для реализации предусмотренных видов учебной работы в качестве образовательных технологий в преподавании дисциплины «Оборудование современных доменных цехов» используются как традиционная и модульно-компетентностная технологии, так и технология проблемного и интерактивного обучения.

Лекции проходят как форме информационных лекций, так и в форме лекций-консультаций, где теоретический материал заранее выдается обучающимся для самостоятельного изучения, для подготовки вопросов лектору, таким образом, лекция проходит по типу вопросы-ответы-дискуссия. Иногда лекции проходят в виде проблемной лекции с освещением различных научных подходов к поставленной проблеме.

При проведении практических занятий необходимо целенаправленно переходить от репродуктивных методов обучения к частично-поисковым и исследовательским методам, развивая логическое мышление, умение аргументировать и отстаивать собственное понимание вопроса. С этой целью возможно использование как традиционной, так проблемной и интерактивной образовательных технологий.

На занятиях целесообразно использовать технологию коллективного взаимообучения, совмещая ее с технологией проблемного обучения. При этом необходимо повышать познавательную активность студентов, организуя самостоятельную работу как исследовательскую творческую деятельность.

Следует использовать комплекс инновационных методов активного обучения, включающий в себя:

- создание проблемных ситуаций с показательным решением проблемы преподавателем и без него;
- самостоятельную поисковую деятельность в решении проблем, направляемую преподавателем;
- самостоятельное решение проблем обучающимися под контролем преподавателя.

Реализация инновационных методов обучения возможна с использованием следующих приемов:

- раскрытие преподавателем причин и характера неудач, встречающихся при решении проблем;
- демонстрация разных подходов к решению конкретной проблемы;
- анализ полученных результатов и отыскание границ их применимости и др.

При проведении заключительного контроля необходимо выявить степень правильности, объема, глубины знаний, умений, навыков, полученных при изучении курса наряду с выявлением степени самостоятельности в применении полученных знаний.

К интерактивным методам, используемым при изучении дисциплины «Оборудование современных доменных цехов», относятся: использование проблемных методов изложения материала с применением эвристических приемов (создание проблемных ситуаций и др.); а также создание электронных продуктов (презентаций).

## **6 Учебно-методическое обеспечение самостоятельной работы обучающихся**

Представлено в приложении 1.

## **7 Оценочные средства для проведения промежуточной аттестации**

Представлены в приложении 2.

## **8 Учебно-методическое и информационное обеспечение дисциплины**

### **а) Основная литература:**

1. Основы металлургического производства : учебник для вузов / В. А. Бигеев, К. Н. Вдовин, В. М. Колокольцев [и др.]. — 5-е изд., стер. — Санкт-Петербург : Лань, 2024. — 616 с. — ISBN 978-5-507-47607-7. — Текст : электронный // Лань : электронно-библиотечная система. — URL: <https://e.lanbook.com/book/397271>.

2. Проектирование оборудования цехов агломерационного и доменного производства: учебное пособие / М.В. Андросенко, О.А. Филатова, В.И. Кадошников, Е.В. Куликова; МГТУ. - Магнитогорск: МГТУ, 2016. - 1 электрон. опт. диск (CD-ROM).

3. Проектирование доменного цеха : учебное пособие / В. Г. Дружков, А. Д. Коноплев, И. Е. Прохоров, И. В. Макарова ; Министерство науки и высшего образования Российской Федерации, Федеральное государственное бюджетное образовательное учреждение высшего образования "Магнитогорский государственный технический университет им. Г. И. Носова". — Магнитогорск : Магнитогорский гос. технический ун-т им. Г. И. Носова, 2020. — 323 с

### **б) Дополнительная литература:**

1. Зиганшин, М.Г. Проектирование аппаратов пылегазоочистки : учебное пособие / М.Г. Зиганшин, А.А. Колесник, А.М. Зиганшин. — 2-е изд., перераб. и доп. — Санкт-Петербург : Лань, 2014. — 544 с. — ISBN 978-5-8114-1681-3. — Текст : электронный //Электронно-библиотечная система «Лань» : [сайт]. — URL: <https://e.lanbook.com/book/53696> .

2. Жидкофазные и твёрдофазные процессы получения чёрных и цветных металлов : учебное пособие [для вузов] / А. С. Харченко, С. К. Сибатуллин, И. В. Макарова [и др.] ; Магнитогорский государственный технический университет им. Г. И. Носова. - Магнитогорск : МГТУ им. Г. И. Носова, 2022. - 1 CD-ROM. - Загл. с титул. экрана. - URL: <https://host.megaprolib.net/MP0109/Download/MObject/20275> .

3. Бабарыкин Н.Н. Теория и технология доменного процесса. Магнитогорск, 2010.

4. Металлургия чугуна. Учебник для ВУЗов. Под ред. Ю. С. Юсфина. -М.: Металлургия, 2004. Раздел: Эксплуатация доменных печей. С. 702-754.

### **в) Методические указания:**

1. Проектирование доменной печи : учебное пособие / В. К. Кропотов, В. Г. Дружков, И. Е. Прохоров ; МГТУ. - Магнитогорск, 2004. - 127 с. : ил. - Текст : непосредственный.

2. Комплект электронных таблиц для расчётов узлов и конструкций доменной печи с заданным диаметром горна. Электронная версия. МГТУ, каф. МЧМ.

### **г) Программное обеспечение и Интернет-ресурсы:**

#### **Программное обеспечение**

Наименование ПО	№ договора	Срок действия лицензии
-----------------	------------	------------------------

MS Office 2007 Professional	№ 135 от 17.09.2007	бессрочно
7Zip	свободно распространяемое ПО	бессрочно
FAR Manager	свободно распространяемое ПО	бессрочно
Браузер Mozilla Firefox	свободно распространяемое ПО	бессрочно
Браузер Yandex	свободно распространяемое ПО	бессрочно

### **Профессиональные базы данных и информационные справочные системы**

Название курса	Ссылка
Федеральное государственное бюджетное учреждение «Федеральный институт промышленной собственности»	URL: <a href="http://www1.fips.ru/">http://www1.fips.ru/</a>
Национальная информационно-аналитическая система – Российский индекс научного цитирования	URL: <a href="https://elibrary.ru/project_risc.asp">https://elibrary.ru/project_risc.asp</a>
Электронная база периодических изданий East View Information Services, ООО «ИВИС»	<a href="https://dlib.eastview.com/">https://dlib.eastview.com/</a>

### **9 Материально-техническое обеспечение дисциплины (модуля)**

Материально-техническое обеспечение дисциплины включает:

1. Учебная аудитория для проведения занятий лекционного типа оснащена:
  - техническими средствами обучения, служащими для представления учебной информации большой аудитории: мультимедийными средствами хранения, передачи и представления учебной информации;
  - специализированной мебелью.
2. Учебная аудитория для проведения практических занятий оснащена:
  - техническими средствами обучения, служащими для представления учебной информации большой аудитории: мультимедийными средствами хранения, передачи и представления учебной информации;
  - специализированной мебелью.
3. Учебная аудитория для выполнения курсовых проектов (работ) оснащена:
  - компьютерной техникой с пакетом MS Office, с подключением к сети «Интернет» и с доступом в электронную информационно-образовательную среду университета;
  - специализированной мебелью.
4. Учебная аудитория для групповых и индивидуальных консультаций, текущего контроля и промежуточной аттестации оснащена:
  - компьютерной техникой с пакетом MS Office, с подключением к сети «Интернет» и с доступом в электронную информационно-образовательную среду университета;
  - специализированной мебелью.
5. Помещение для самостоятельной работы оснащено:
  - компьютерной техникой с пакетом MS Office, с подключением к сети «Интернет» и с доступом в электронную информационно-образовательную среду университета;
  - специализированной мебелью.
6. Помещение для хранения и профилактического обслуживания учебного оборудования оснащено:
  - специализированной мебелью: стеллажами для хранения учебного оборудования;
  - инструментами для ремонта учебного оборудования;
  - шкафами для хранения учебно-методической документации и материалов.

## **6 Учебно-методическое обеспечение самостоятельной работы обучающихся**

Вопросы для самопроверки представлены в виде практико-ориентированных заданий для выполнения расчетов по проектированию отдельных элементов профиля и огнеупорной кладки доменной печи, для оценки умения использования производственных и технологических данных. Также вопросы для самопроверки представлены теоретическими вопросами, требующие развёрнутого устного ответа, позволяющие проверить уровень усвоения знаний и освоения общих и профессиональных компетенций по дисциплине.

По дисциплине «**Оборудование современных доменных цехов**» предусмотрена аудиторная и внеаудиторная самостоятельная работа обучающихся.

Аудиторная самостоятельная работа студентов предполагает решение контрольных задач на практических занятиях.

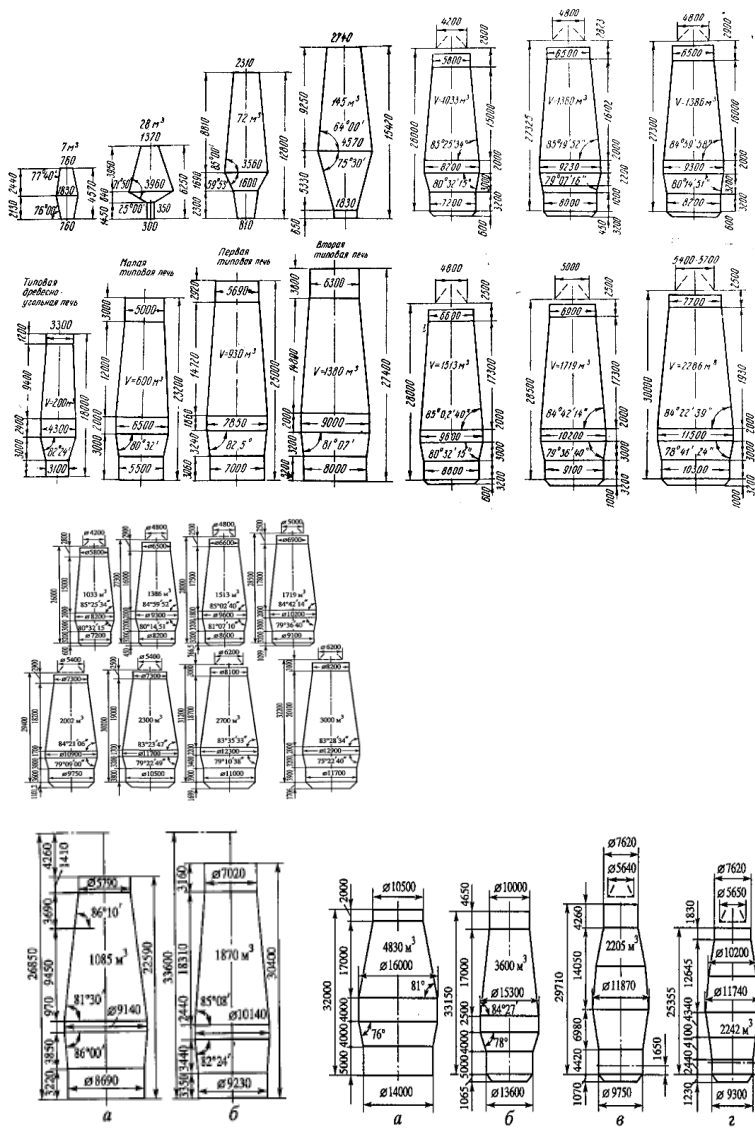
### **Примерные вопросы для устного опроса по изучаемым темам**

1. Назначение и устройство шахты доменной печи, определение её размеров.
2. Верхняя часть фундамента доменной печи: её форма, размеры, мероприятия по увеличению стойкости
3. Фурменный прибор: назначение, требования к нему, перспективы усовершенствования.
4. Профиль доменной печи: определение, основные зависимости, методы расчёта.
5. Горн доменной печи: назначение, зонирование объёмов, определение размеров.
6. Запечки доменной печи: особенности конструкции, определение основных размеров.
7. Чтение схемы доменного цеха.
8. Чтение схемы системы газоочистки.
9. Чтение схемы системы шихтоподачи.

### **Примерные контрольные работы**

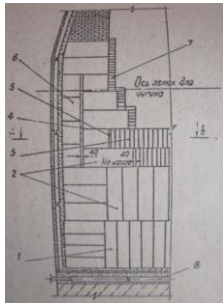
#### **Контрольная работа №1 «Профиль и футеровка доменной печи»**

1. Профиль доменной печи: определение, основные зависимости, методы расчёта
2. Назначение и устройство шахты доменной печи, определение её размеров.
3. Колошник доменной печи
4. Распар доменной печи. Основные размеры. Технологическая роль.
5. Профиль доменной печи. Рациональные размеры и очертание отдельных элементов профиля
6. Шахта и распар. Назначение. Влияние различных факторов на размеры и очертания.
7. Профиль доменной печи. Технологическая роль каждого элемента профиля
8. По представленным рисункам очертания и размеров профилей доменных печей определить наиболее рациональный.
9. По представленному рисунку описать развитие профиля доменной печи. Описать достоинства и недостатки представленных профилей

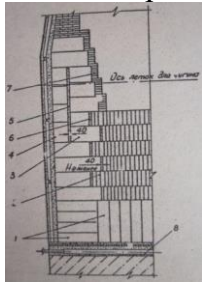


**Контрольная работа №2 «Огнеупорная футеровка доменной печи»**

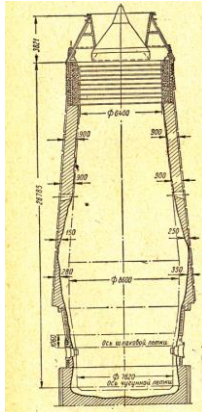
1. Огнеупорная кладка заплечиков. Особенности.
2. Лещадь доменной печи: разновидности конструкций, диапазон их использования, применяемые огнеупорные изделия и материалы технологическая роль, особенности конструкции.
3. Огнеупорная футеровка доменной печи. Виды огнеупоров. Объяснить способы выкладки каждого элемента профиля
4. Огнеупорная кладка доменной печи: характеристика факторов, способствующих её сохранению.
5. Характеристика разрушающих факторов, действующих на огнеупорную кладку доменной печи.
6. Колошниковая защита: назначение, разновидности конструкций
7. Фундамент доменной печи: назначение, основные требования, особенности конструкции.
8. Описать представленный способ выкладки лещади. Дать расшифровку позиций



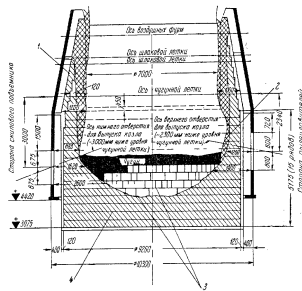
9. Описать представленный способ выкладки лещади. Дать расшифровку позиций



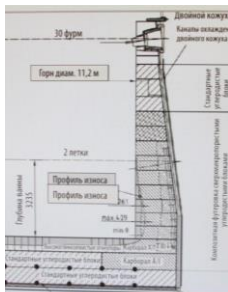
10. Описать технологию разгара футеровки по представленному рисунку



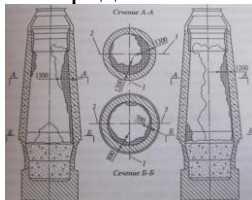
11. Описать технологию разгара футеровки по представленному рисунку



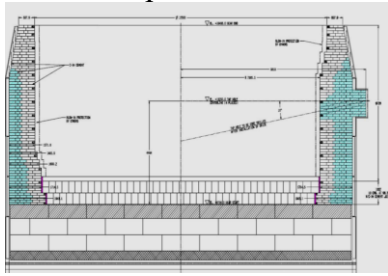
12. Описать технологию разгара футеровки по представленному рисунку



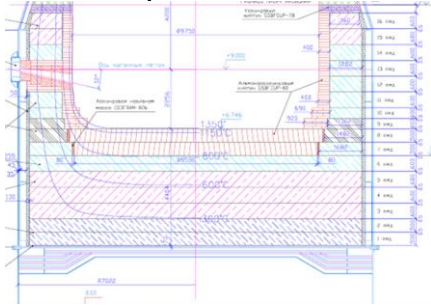
13. По представленному рисунку описать состояние футеровки доменной печи



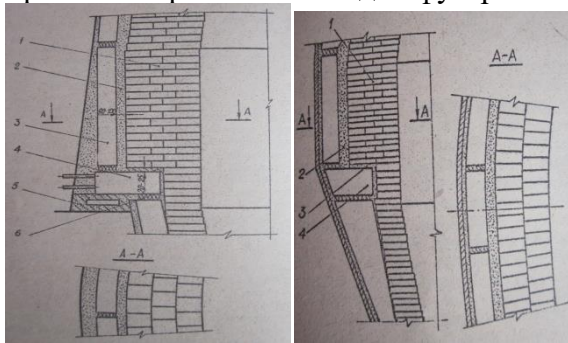
14. Описать представленный способ выкладки лещади. Дать расшифровку позиций



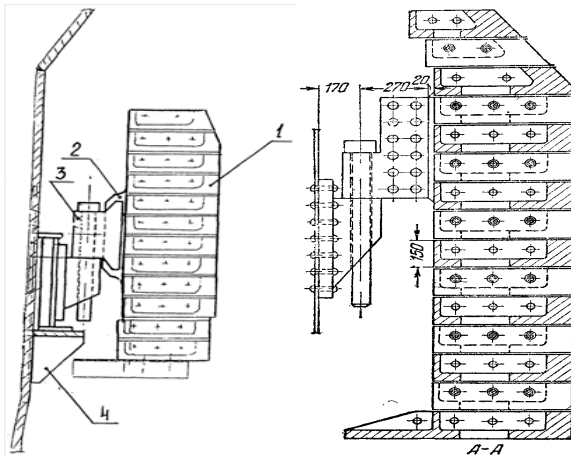
15. Описать представленный способ выкладки лещади. Дать расшифровку позиций



16. Сравнить варианты выкладки футеровки

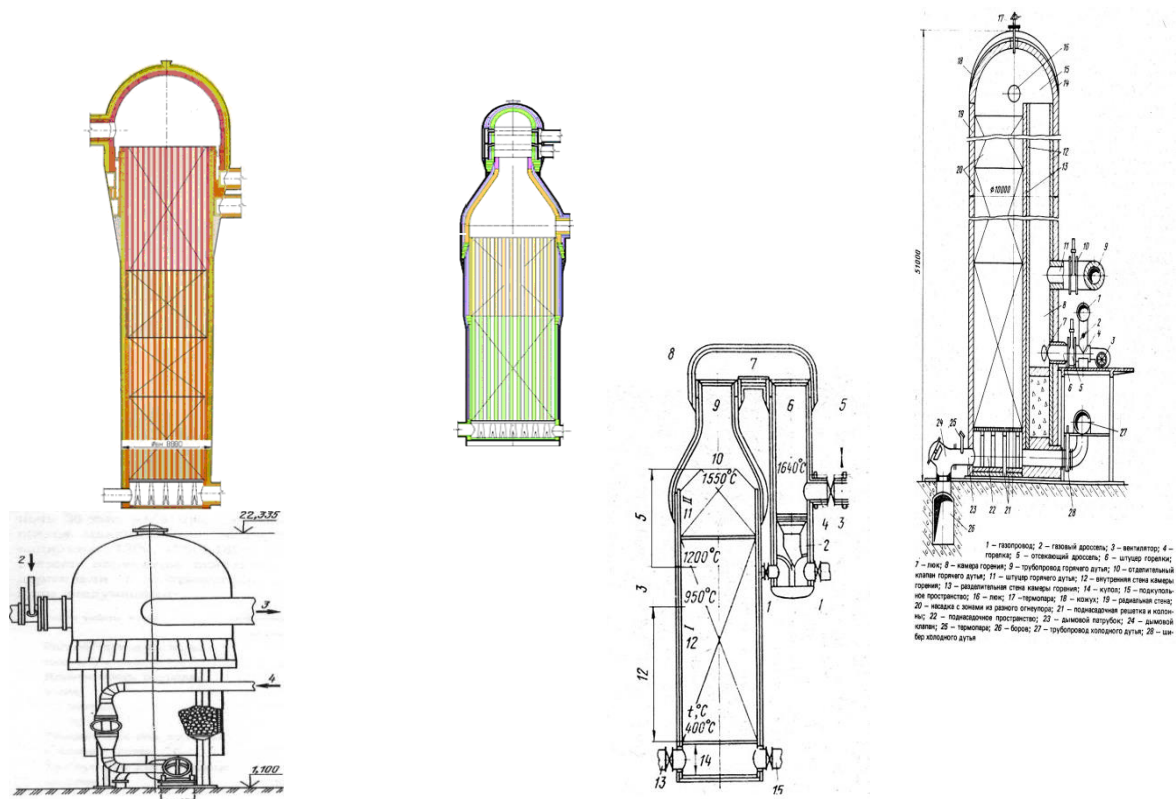


17. Описать представленный элемент футеровки



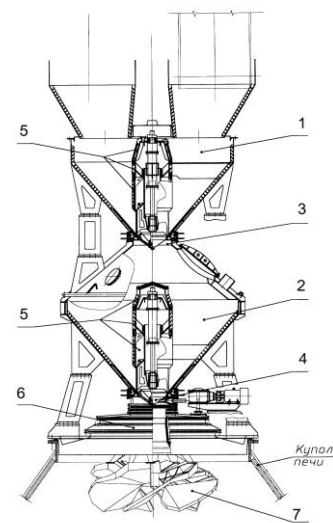
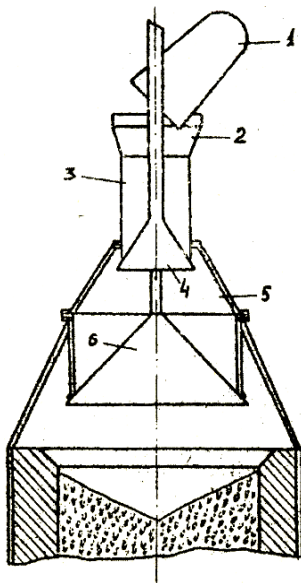
### Контрольная работа №3 «Устройство для подачи дутья»

1. Устройство и работа воздухонагревателей доменной печи.
2. Описать принцип действия представленного оборудования



## Контрольная работа №4 «Загрузка доменных печей»

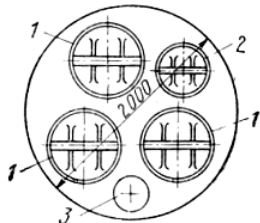
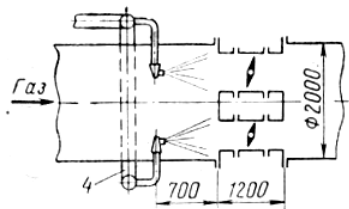
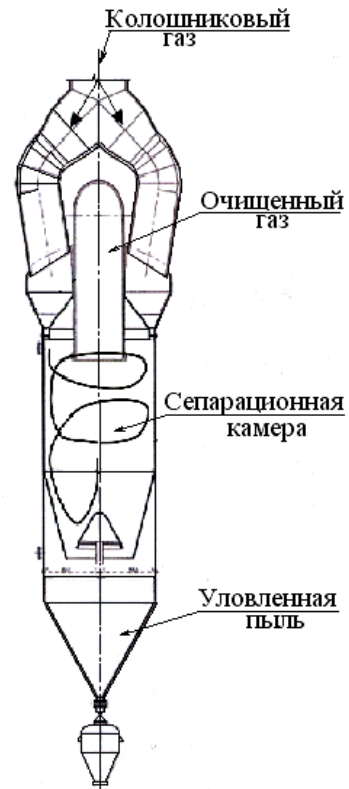
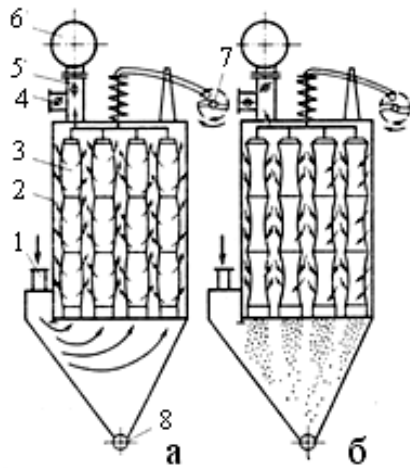
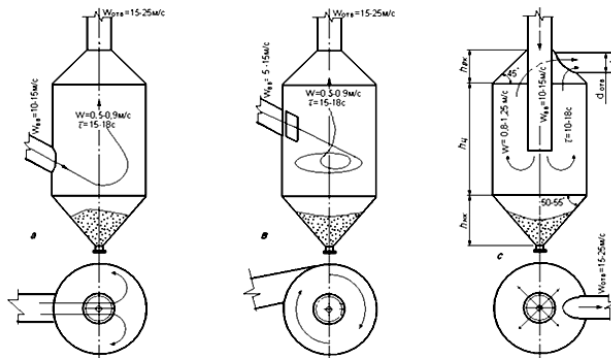
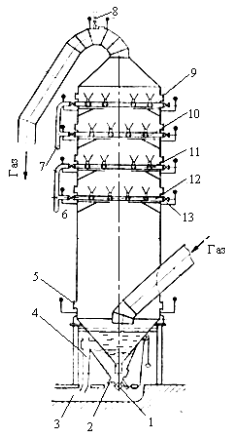
### 1. Описать работу представленного оборудования



## Контрольная работа №5 «Газоочистка доменной печи»

1. Схема очистки доменного газа. Подробно о грубой очистке. Аппараты, принцип действия.
2. Схема очистки доменного газа. Подробно о полутонкой очистке. Аппараты, принцип действия.
3. Схема очистки доменного газа. Подробно о тонкой очистке. Аппараты, принцип действия трубы Вентури.
4. Схема очистки доменного газа. Подробно о тонкой очистке. Аппараты, принцип действия электрофильтра.
5. Схема очистки доменного газа. Подробно о тонкой очистке. Аппараты, принцип действия дроссельной группы.
6. Назначение и устройство бункерной эстакады.
7. Типы воздухонагревателей доменной печи. Принцип работы.

8. План доменного цеха: состав комплекса печи и расположение печей.
9. Подача шихтовых материалов на колошник доменной печи.
10. Описать работу представленного оборудования



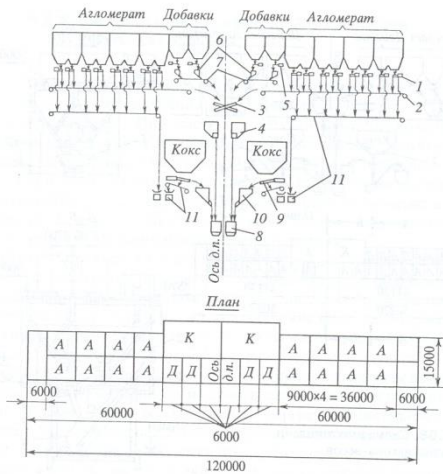


Рис. 5.69. Схема транспортной шихтоподачи к скипам доменной печи объемом 3200 м<sup>3</sup>  
 1 – грохот агломерата; 2 – конвейер агломерата; 3 – перекидной лоток; 4, 6, 10 – воронка-весы; 5 – питатель добавок; 7 – конвейер добавок; 8 – скип; 9 – грохот кокса; 11 – конвейеры уборки мелочи

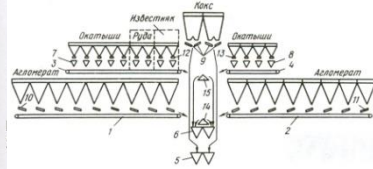


Рис. 4. Система шихтоподачи доменной печи ММК

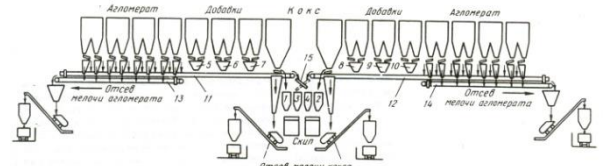


Рис. 5. Система шихтоподачи доменной печи объемом 2000 м<sup>3</sup> КМЗ (1962 г.)

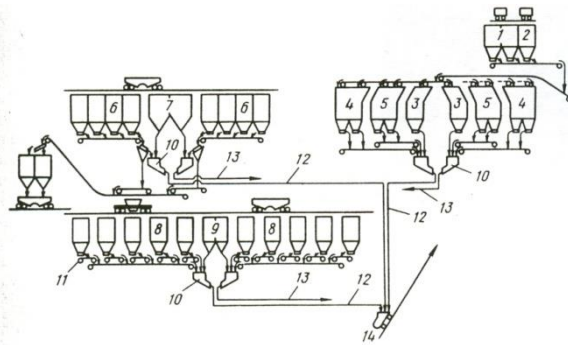
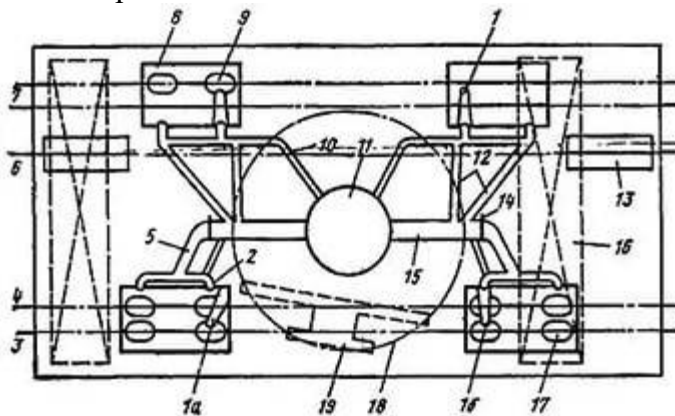
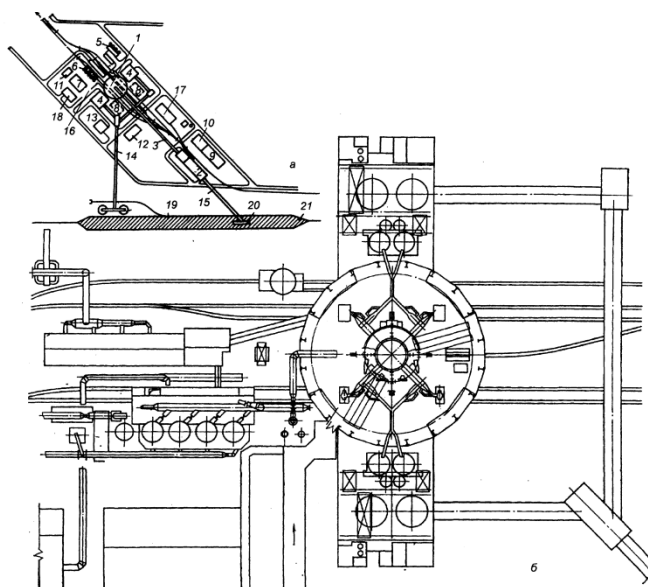


Рис. 6. Схема шихтоподачи доменной печи "Amanda" объемом 2032 м<sup>3</sup>:  
 1 – бункера окатышей; 2, 3 – бункера известняка; 4 – бункера агломерата и руды;  
 5 – бункера окатышей и руды; 6, 7 – бункера кокса; 8 – бункера добавок; 9 – бункер скрапа; 10 – весовые воронки; 11–13 – ленточные весы; 14 – скип

## Контрольная работа №6 «Литейный двор»

### 1. Чтение представленных схем





Курсовой проект выполняется обучающимся самостоятельно под руководством преподавателя. При выполнении курсового проекта обучающийся должен показать свое умение работать с нормативным материалом и другими литературными источниками, а также возможность систематизировать и анализировать фактический материал и самостоятельно творчески его осмысливать.

В начале изучения дисциплины преподаватель предлагает обучающимся на выбор перечень тем курсового проекта. Тематика курсового проекта по дисциплине «Оборудование современных доменных цехов» представляет собой выполнение либо расчета профиля и огнеупорной кладки для доменной печи с известным диаметром горна и сырьевыми условиями работа печи, либо расчет бункерной эстакады, либо расчет системы газоочистки доменной печи.

После выбора темы преподаватель формулирует задание по курсовому проекту и рекомендует перечень литературы для его выполнения.

В процессе написания курсового проекта обучающийся должен разобраться в теоретических вопросах избранной темы, самостоятельно проанализировать практический материал, разобрать и обосновать практические предложения, сделать расчет профиля и огнеупорной футеровки, выполнить чертеж вертикального разреза спроектированной доменной печи на миллиметровке (ватмане) формата А1 или в программе графических редакторов на компьютере. При выполнении курсового проекта по расчету бункерной эстакады обучающийся рассчитывает необходимое суточное количество шихтовых материалов, количество бункеров для скиповой и конвейерной подачи материалов на колошник. Обучающийся самостоятельно проектирует систему шихтоподачи для скиповой и конвейерной подачи материалов на колошник. Также обучающийся выполняет чертеж – разрез бункерной эстакады для скиповой и конвейерной подачи материалов на колошник. При выполнении курсового проекта по расчету системы газоочистки доменной печи обучающийся проектирует систему газоочистки, проводит расчет количества пыли, выносимой из доменной печи газовым потоком, расчет габаритов газоочистного оборудования и количество пыли, уловленной каждым газоочистным оборудованием. Также обучающийся выполняет чертеж – последовательность расположения газоочистного оборудования.

7 Оценочные средства для проведения промежуточной аттестации

а) Планируемые результаты обучения и оценочные средства для проведения промежуточной аттестации:

Структурный элемент компетенции	Планируемые результаты обучения	Оценочные средства
ПК-2: Способен выполнять задачи по проектированию основного и вспомогательного оборудования		
ПК-2.1	Решает задачи по проектированию основного и вспомогательного оборудования	<p><b>Перечень примерных теоретических вопросов к экзамену:</b></p> <ul style="list-style-type: none"> <li>– Принципы проектирования.</li> <li>– Проектная документация</li> <li>– Принцип выполнения в графическом редакторе разреза футеровки лещади</li> <li>– Воздушное охлаждение лещади: назначение, конструктивное исполнение</li> <li>– Описать методику расчета количества огнеупорных изделий в лещади.</li> <li>– Описать методы исследования при проектировании доменных печей</li> <li>– Описать методику выбора размеров бункеров.</li> <li>– Описать методику определения габаритов газоочистных устройств</li> <li>– Чтение схемы доменного цеха</li> <li>– Чтение схемы системы газоочистки</li> <li>– Чтение схемы системы шихтоподачи</li> <li>10. Назначение и устройство шахты доменной печи, определение её размеров.</li> <li>11. Верхняя часть фундамента доменной печи: её форма, размеры, мероприятия по увеличению стойкости</li> <li>12. Профиль доменной печи: определение, основные зависимости, методы расчёта.</li> <li>13. Горн доменной печи: назначение, зонирование объёмов, определение размеров.</li> <li>14. Заплевички доменной печи: особенности конструкции, определение основных размеров.</li> <li>15. Устройство и работа воздухонагревателей доменной печи.</li> <li>16. Схема очистки доменного газа. . Аппараты, принцип действия. Назначение и</li> </ul>

Структурный элемент компетенции	Планируемые результаты обучения	Оценочные средства
		<p>устройство бункерной эстакады.</p> <p>17. Назначение и устройство бункерной эстакады.</p> <p>18. Подача шихтовых материалов на колошник доменной печи</p> <ul style="list-style-type: none"> <li>– Загрузочные устройства доменных печей</li> <li>– Указать способы повышения эффективности работы системы газоочистки.</li> <li>– Указать способы повышения эффективности работы воздухонагревателей</li> <li>– Принципы проектирования конструкции лещади. Способы повышения ее стойкости</li> </ul> <p><b>Примерные практические задания для экзамена:</b></p> <ul style="list-style-type: none"> <li>– Рассчитать количество прямых и клиновых изделий нормальной длины в кольце шамотной кладки с внутренним диаметром 8,5 м.</li> <li>– Выполнить эскиз и рассчитать количество вертикальных и длину горизонтальных графитированных блоков в лещади с <math>d_{\phi}=12,8</math> м.</li> <li>– Рассчитать количество муллитовых изделий и длину периферийных углеродистых блоков в нечётном ряду комбинированной лещади с <math>d_{\phi}=12,8</math> м</li> <li>– Рассчитать размеры замкового блока в углеродистой кладке стен горна <math>r=10</math>м.</li> <li>– Рассчитать длину конвейерного колошниково-го подъемника по исходным данным</li> <li>– Рассчитать габариты сухого пылеуловителя по исходным данным</li> <li>– Начертить систему шихтоподачи по исходным данным</li> <li>– Начертить систему газоочистки по исходным данным</li> <li>– По представленному рисунку описать развитие профиля доменной печи. Описать достоинства и недостатки представленных профилей</li> <li>– По представленным рисункам очертания и размеров профилей доменных печей определить наиболее рациональный</li> <li>– Выполнить эскиз и рассчитать количество прямых и клиновых полуторных изделий в кольце с внутренним диаметром 8,2м.</li> </ul>

Структурный элемент компетенции	Планируемые результаты обучения	Оценочные средства
		<ul style="list-style-type: none"> <li>– По представленным схемам шихтоподдачи указать наиболее эффективную, дать пояснения.</li> <li>– По представленным схемам газоочистки указать наиболее эффективную, дать пояснения.</li> <li>– По представленным схемам доменных цехов указать наиболее эффективную, дать пояснения.</li> <li>– По представленным схемам загрузочных устройств указать наиболее эффективную, дать пояснения</li> <li>– Описать принцип действия представленного оборудования</li> </ul> <div style="display: flex; justify-content: space-around; align-items: center; margin-top: 20px;">    </div>

## **б) Порядок проведения промежуточной аттестации, показатели и критерии оценивания:**

Промежуточная аттестация по дисциплине «Оборудование современных доменных цехов» включает теоретические вопросы, позволяющие оценить уровень усвоения обучающимися знаний, и практические задания, выявляющие степень сформированности умений и владений, проводится в форме экзамена и в форме выполнения и защиты курсового проекта.

Экзамен по данной дисциплине проводится либо в устной форме по экзаменационным билетам, либо в форме экзаменационного тестирования. Экзаменационный билет включает два теоретических вопроса и одно практическое задание. Экзаменационный тест включает теоретические и практические вопросы.

Вопросы на экзамен и экзаменационный тест охватывают весь объем изучаемой дисциплины в соответствии с РПД.

### **Показатели и критерии оценивания экзамена:**

– на оценку **«отлично»** (5 баллов) – обучающийся демонстрирует высокий уровень сформированности компетенций, всестороннее, систематическое и глубокое знание учебного материала, свободно выполняет практические задания, свободно оперирует знаниями, умениями, применяет их в ситуациях повышенной сложности.

– на оценку **«хорошо»** (4 балла) – обучающийся демонстрирует средний уровень сформированности компетенций: основные знания, умения освоены, но допускаются незначительные ошибки, неточности, затруднения при аналитических операциях, переносе знаний и умений на новые, нестандартные ситуации.

– на оценку **«удовлетворительно»** (3 балла) – обучающийся демонстрирует пороговый уровень сформированности компетенций: в ходе контрольных мероприятий допускаются ошибки, проявляется отсутствие отдельных знаний, умений, навыков, обучающийся испытывает значительные затруднения при оперировании знаниями и умениями при их переносе на новые ситуации.

– на оценку **«неудовлетворительно»** (2 балла) – обучающийся демонстрирует знания не более 20% теоретического материала, допускает существенные ошибки, не может показать интеллектуальные навыки решения простых задач.

– на оценку **«неудовлетворительно»** (1 балл) – обучающийся не может показать знания на уровне воспроизведения и объяснения информации, не может показать интеллектуальные навыки решения простых задач.

### **Показатели и критерии оценивания экзамена в виде экзаменационного теста:**

– на оценку **«отлично»** (5 баллов) – обучающийся демонстрирует высокий уровень сформированности компетенций, всестороннее, систематическое и глубокое знание учебного материала, свободно выполняет практические задания, свободно оперирует знаниями, умениями, применяет их в ситуациях повышенной сложности, что соответствует результату тестирования 75% и более;

– на оценку **«хорошо»** (4 балла) – обучающийся демонстрирует средний уровень сформированности компетенций: основные знания, умения освоены, но допускаются незначительные ошибки, неточности, затруднения при аналитических операциях, переносе знаний и умений на новые, нестандартные ситуации, что соответствует результату тестирования 60-74 %;

- на оценку «удовлетворительно» (3 балла) – обучающийся демонстрирует пороговый уровень сформированности компетенций: в ходе контрольных мероприятий допускаются ошибки, проявляется отсутствие отдельных знаний, умений, навыков, обучающийся испытывает значительные затруднения при оперировании знаниями и умениями при их переносе на новые ситуации, что соответствует результату тестирования 50- 59 %;
- на оценку «неудовлетворительно» (2 балла) – обучающийся не демонстрирует знания теоретического материала, допускает существенные ошибки, не может показать интеллектуальные навыки решения простых задач, что соответствует результату тестирования менее 50 %.

Курсовой проект выполняется под руководством преподавателя, в процессе его написания обучающийся развивает навыки к научной работе, закрепляя и одновременно расширяя знания, полученные при изучении курса «Оборудование современных доменных цехов». При выполнении курсового проекта обучающийся должен показать свое умение работать с нормативным материалом и другими литературными источниками, а также возможность систематизировать и анализировать фактический материал и самостоятельно творчески его осмысливать.

В процессе написания курсового проекта обучающийся должен разобраться в теоретических вопросах избранной темы, самостоятельно проанализировать практический материал, разобрать и обосновать практические предложения.

#### **Показатели и критерии оценивания курсового проекта:**

- на оценку «отлично» (5 баллов) – проект выполнен в соответствии с заданием, обучающийся показывает высокий уровень знаний не только на уровне воспроизведения и объяснения информации, но и интеллектуальные навыки решения проблем и задач, нахождения уникальных ответов к проблемам, оценки и вынесения критических суждений;
- на оценку «хорошо» (4 балла) – проект выполнен в соответствии с заданием, обучающийся показывает знания не только на уровне воспроизведения и объяснения информации, но и интеллектуальные навыки решения проблем и задач, нахождения уникальных ответов к проблемам;
- на оценку «удовлетворительно» (3 балла) – проект выполнен в соответствии с заданием, обучающийся показывает знания на уровне воспроизведения и объяснения информации, интеллектуальные навыки решения простых задач;
- на оценку «неудовлетворительно» (2 балла) – задание преподавателя выполнено частично, в процессе защиты проекта обучающийся допускает существенные ошибки, не может показать интеллектуальные навыки решения поставленной задачи.
- на оценку «неудовлетворительно» (1 балл) – задание преподавателя выполнено частично, обучающийся не может воспроизвести и объяснить содержание, не может показать интеллектуальные навыки решения поставленной задачи.