



МИНИСТЕРСТВО НАУКИ И ВЫСШЕГО ОБРАЗОВАНИЯ
РОССИЙСКОЙ ФЕДЕРАЦИИ
Федеральное государственное бюджетное образовательное учреждение
высшего образования
«Магнитогорский государственный технический университет им. Г.И.
Носова»



УТВЕРЖДАЮ
Директор ИММиМ
А.С. Савинов

05.02.2026 г.

РАБОЧАЯ ПРОГРАММА ДИСЦИПЛИНЫ (МОДУЛЯ)

СОПРОТИВЛЕНИЕ МАТЕРИАЛОВ

Направление подготовки (специальность)
22.03.02 Metallurgy

Направленность (профиль/специализация) программы
Metallurgy of black metals

Уровень высшего образования - бакалавриат

Форма обучения
заочная

Институт/ факультет	Институт металлургии, машиностроения и материаловедения
Кафедра	Механики
Курс	1

Магнитогорск
2026 год

Рабочая программа составлена на основе ФГОС ВО - бакалавриат по направлению подготовки 22.03.02 Metallургия (приказ Минобрнауки России от 02.06.2020 г. № 702)

Рабочая программа рассмотрена и одобрена на заседании кафедры Механики 22.01.2026, протокол № 5

Зав. кафедрой  А.С. Савинов

Рабочая программа одобрена методической комиссией ИММиМ 05.02.2026 г. протокол № 5

Председатель  А.С. Савинов


Согласовано:

Зав. кафедрой Metallургии и химических технологий

 А.С. Харченко

Рабочая программа составлена:
доцент кафедры Механики, канд. техн. наук
С.В. Конев

Рецензент:

директор ЗАО НПО "ЦХТ", канд. техн. наук  В.П. Дзюба

Лист актуализации рабочей программы

Рабочая программа пересмотрена, обсуждена и одобрена для реализации в 2027 - 2028 учебном году на заседании кафедры Механики

Протокол от _____ 20__ г. № ____
Зав. кафедрой _____ А.С. Савинов

Рабочая программа пересмотрена, обсуждена и одобрена для реализации в 2028 - 2029 учебном году на заседании кафедры Механики

Протокол от _____ 20__ г. № ____
Зав. кафедрой _____ А.С. Савинов

Рабочая программа пересмотрена, обсуждена и одобрена для реализации в 2029 - 2030 учебном году на заседании кафедры Механики

Протокол от _____ 20__ г. № ____
Зав. кафедрой _____ А.С. Савинов

Рабочая программа пересмотрена, обсуждена и одобрена для реализации в 2030 - 2031 учебном году на заседании кафедры Механики

Протокол от _____ 20__ г. № ____
Зав. кафедрой _____ А.С. Савинов

Рабочая программа пересмотрена, обсуждена и одобрена для реализации в 2031 - 2032 учебном году на заседании кафедры Механики

Протокол от _____ 20__ г. № ____
Зав. кафедрой _____ А.С. Савинов

1 Цели освоения дисциплины (модуля)

Целями освоения дисциплины (модуля) «Соппротивление материалов» являются: формирование умения и навыков в расчетно-теоретической и конструкторской областях с целью овладения обучающимися основами общего машиноведения и дальнейшего использования полученных знаний в разработке, проектировании, наладке, эксплуатации и совершенствования технологических процессов в промышленности.

2 Место дисциплины (модуля) в структуре образовательной программы

Дисциплина Соппротивление материалов входит в обязательную часть учебного плана образовательной программы.

Для изучения дисциплины необходимы знания (умения, владения), сформированные в результате изучения дисциплин/ практик:

Математика
Физика

Знания (умения, владения), полученные при изучении данной дисциплины будут необходимы для изучения дисциплин/практик:

Детали машин
Проектная деятельность

3 Компетенции обучающегося, формируемые в результате освоения дисциплины (модуля) и планируемые результаты обучения

В результате освоения дисциплины (модуля) «Соппротивление материалов» обучающийся должен обладать следующими компетенциями:

Код индикатора	Индикатор достижения компетенции
ОПК-1	Способен решать задачи профессиональной деятельности, применяя методы моделирования, математического анализа, естественнонаучные и общеинженерные знания
ОПК-1.1	Использует естественнонаучные законы и принципы при решении практических задач
ОПК-1.2	Решает стандартные профессиональные задачи с применением общеинженерных знаний
ОПК-1.3	Применяет методы моделирования и математического анализа для решения задач теоретического и прикладного характера

4. Структура, объём и содержание дисциплины (модуля)

Общая трудоемкость дисциплины составляет 4 зачетных единиц 144 академических часов, в том числе:

- контактная работа – 10,9 академических часов;
- аудиторная – 8 академических часов;
- внеаудиторная – 2,9 академических часов;
- самостоятельная работа – 124,4 академических часов;
- в форме практической подготовки – 0 академических часов;
- подготовка к экзамену – 8,7 академических часов

Форма аттестации - экзамен

Раздел/ тема дисциплины	Курс	Аудиторная контактная работа (в академических часах)			Самостоятельная работа студента	Вид самостоятельной работы	Форма текущего контроля успеваемости и промежуточной аттестации	Код компетенции
		Лек.	лаб. зан.	практ. зан.				
1. Раздел 1								
1.1 Статика. Классификация сил. Приведение сил к точке. Моменты сил.	1	1			18	Самостоятельное изучение учебной и научной литературы	Теоретический опрос	ОПК-1.1, ОПК-1.2, ОПК-1.3
1.2 Основы расчета на прочность. Общие положения. Деформация. Прочность. Жесткость. Устойчивость. Внешние и внутренние силы. Метод сечений. Напряжение. Основные гипотезы и допущения. Растяжение-сжатие. Напряжение и перемещения. Закон Гука. Механические характеристики и свойства материалов. Твердость.				1	25	Выполнение РГР 1 «Построение эпюр ВСФ в статически определимых стержневых системах» и подготовка к теоретическому опросу. Выполнение РГР 2 «Геометрические характеристики поперечных сечений стержней теоретический опрос	Теоретический опрос	ОПК-1.1, ОПК-1.2, ОПК-1.3
1.3 Изгиб. Понятие о чистом изгибе. Теорема Журавского. Напряжения при изгибе. Геометрические характеристики плоских сечений. Расчет на			1		1	23	Выполнение РГР №3 Подбор сечений при изгибе	Теоретический опрос

прочность. Изгибающий момент и поперечная сила.								
1.4 Чистый сдвиг. Абсолютный и относительный сдвиг. Закон Гука для деформации чистого сдвига. Модуль упругости второго рода. Условия прочности при срезе. Кручение круглого стержня. Угол закручивания. Расчет на прочность и жесткость при кручении. Относительный угол закручивания.	1	1			20	Самостоятельное изучение учебной и научной литературы	Теоретический опрос	ОПК-1.1, ОПК-1.2, ОПК-1.3
1.5 Сложное сопротивление. Понятие о теориях прочности. Косой изгиб. Изгиб с растяжением. Изгиб с кручением.				1	21,4	Самостоятельное изучение учебной и научной литературы	Теоретический опрос	ОПК-1.1, ОПК-1.2, ОПК-1.3
1.6 Устойчивость сжатых стержней. Усталостная прочность.		1		1	17	Самостоятельное изучение учебной и научной литературы	Теоретический опрос	ОПК-1.1, ОПК-1.2, ОПК-1.3
Итого по разделу		4		4	124,4			
Итого за семестр		4		4	124,4		экзамен	
Итого по дисциплине		4		4	124,4		экзамен	

5 Образовательные технологии

Для реализации предусмотренных видов учебной работы в качестве образовательных технологий в преподавании дисциплины «Сопротивление материалов» используются:

1. Традиционные образовательные технологии ориентируются на организацию образовательного процесса, предполагающую прямую трансляцию знаний от преподавателя к студенту (преимущественно на основе объяснительно-иллюстративных методов обучения). Учебная деятельность студента носит в таких условиях, как правило, репродуктивный характер.

Формы учебных занятий с использованием традиционных технологий:

Информационная лекция – последовательное изложение материала в дисциплинарной логике, осуществляемое преимущественно вербальными средствами (монолог преподавателя).

Практическое занятие, посвященное освоению конкретных умений и навыков по предложенному алгоритму.

2. Интерактивные технологии – организация образовательного процесса, которая предполагает активное и нелинейное взаимодействие всех участников, достижение на этой основе лично- значимого для них образовательного результата. Наряду со специализированными технологиями такого рода принцип интерактивности прослеживается в большинстве современных образовательных технологий. Интерактивность подразумевает субъект-субъектные отношения в ходе образовательного процесса и, как следствие, формирование саморазвивающейся информационно-ресурсной среды.

Практика-дискуссия – коллективное обсуждение какого-либо спорного вопроса, проблемы, выявление мнений в группе (межгрупповой диалог, дискуссия как спор-диалог).

6 Учебно-методическое обеспечение самостоятельной работы обучающихся

Представлено в приложении 1.

7 Оценочные средства для проведения промежуточной аттестации

Представлены в приложении 2.

8 Учебно-методическое и информационное обеспечение дисциплины

а) Основная литература:

1. Сопротивление материалов / Е. Г. Макаров. - М. : Новый Диск, 2008. - 1 электрон. опт. диск (CD-ROM). - Загл. с титул. экрана. - URL: <https://host.megaprolib.net/MP0109/Download/MObject/664> .

2. Нуралин, Б. Н. Сопротивление материалов. Сборник лабораторных и практических работ : учебное пособие / Б. Н. Нуралин, А. Е. Сагиров, Е. М. Джаналиев. — Уральск : ЗКАТУ им. Жангир хана, 2023. — 196 с. — ISBN 978-601-319-407-3. — Текст : электронный // Лань : электронно-библиотечная система. — URL: <https://e.lanbook.com/book/393086> .

3. Минин, Л. С. Сопротивление материалов. Расчетные и тестовые задания : учебник для ву-зов / Л. С. Минин, Ю. П. Самсонов, В. Е. Хроматов ; под редакцией В. Е. Хроматова. — 3-е изд., перераб. и доп. — Москва : Издательство Юрайт, 2026. — 213 с. — (Высшее образование). — ISBN 978-5-534-08416-0. — Текст : электронный // Образовательная платформа Юрайт [сайт]. — URL: <https://urait.ru/bcode/585635> .

б) Дополнительная литература:

1. Агуленко, В. Н. Сопротивление материалов: вопросы и ответы : учебное пособие / В. Н. Агуленко, В. М. Тихомиров. — Новосибирск : СГУПС, 2023. — 181 с. — ISBN 978-5-00148-289-5. — Текст : электронный // Лань : электронно-библиотечная система. — URL: <https://e.lanbook.com/book/356258>
2. Асадулина, Е. Ю. Сопротивление материалов : учебник для вузов / Е. Ю. Асадулина. — 2-е изд., испр. и доп. — Москва : Издательство Юрайт, 2026. — 279 с. — (Высшее образование). — ISBN 978-5-534-02370-1. — Текст : электронный // Образовательная платформа Юрайт [сайт]. — URL: <https://urait.ru/bcode/585289> .
3. Асадулина, Е. Ю. Техническая механика: сопротивление материалов : учебник и практикум для вузов / Е. Ю. Асадулина. — 2-е изд., испр. и доп. — Москва : Издательство Юрайт, 2026. — 244 с. — (Высшее образование). — ISBN 978-5-534-20614-2. — Текст : электронный // Образовательная платформа Юрайт [сайт]. — URL: <https://urait.ru/bcode/585288> .

в) Методические указания:

1. Простые деформации. Тесты контроля знаний: задачник : учебное пособие / В. К. Шадрин, В. С. Вакулук, О. В. Каранаева [и др.]. — Самара : Самарский университет, 2021. — 221 с. — ISBN 978-5-7883-1680-2. — Текст : электронный // Лань : электронно-библиотечная система. — URL: <https://e.lanbook.com/book/257045> .
2. Захаров, И. Н. Эпюры внутренних усилий и перемещений : учебное пособие / И. Н. Захаров, О. В. Кондратьев, К. А. Бадиков. — Волгоград : ВолгГТУ, 2024. — 116 с. — ISBN 978-5-9948-5041-1. — Текст : электронный // Лань : электронно-библиотечная система. — URL: <https://e.lanbook.com/book/486764>.
3. Котляров, А. А. Теоретическая механика и сопротивление материалов: компьютерный практикум. + Электронное приложение / А. А. Котляров. — 2-е изд., стер. — Санкт-Петербург : Лань, 2023. — 304 с. — ISBN 978-5-507-46042-7. — Текст : электронный // Лань : электронно-библиотечная система. — URL: <https://e.lanbook.com/book/293237> .

балок: сборник контрольных заданий по дисциплине «Сопротивление материалов» для обучающихся всех специальностей всех форм обучения. – Магнитогорск: Изд-во Магнитогорск. гос. техн. ун-та им. Г.И.Носова, 2015. - 6с.

г) Программное обеспечение и Интернет-ресурсы:

Программное обеспечение

Наименование ПО	№ договора	Срок действия лицензии
MS Office 2007 Professional	№ 135 от 17.09.2007	бессрочно
7Zip	свободно распространяемое ПО	бессрочно
APM WinMachine 20	Соглашение о сотрудничестве №ФВ-02/047/2024	31.12.2027

Профессиональные базы данных и информационные справочные системы

Название курса	Ссылка
Электронная база периодических изданий ООО «ИВИС»	https://eivis.ru/
Национальная информационно-аналитическая система – Российский индекс научного цитирования (РИНЦ)	URL: https://elibrary.ru/project_risc.asp

9 Материально-техническое обеспечение дисциплины (модуля)

Материально-техническое обеспечение дисциплины включает:

Учебные аудитории для проведения занятий лекционного типа 1-305М, 1-325М.

Оснащение: Мультимедийные средства хранения, передачи и представления информации.

Учебные аудитории для проведения практических занятий, групповых и индивидуальных консультаций, текущего контроля и промежуточной аттестации 1-305, 1-325. Оснащение: Доска, мультимедийный проектор, экран.

Помещения для самостоятельной работы обучающихся 1-323М. Оснащение: Персональные компьютеры с пакетом MS Office, вы-ходом в Интернет и с доступом в электронную информационно-образовательную среду университета.

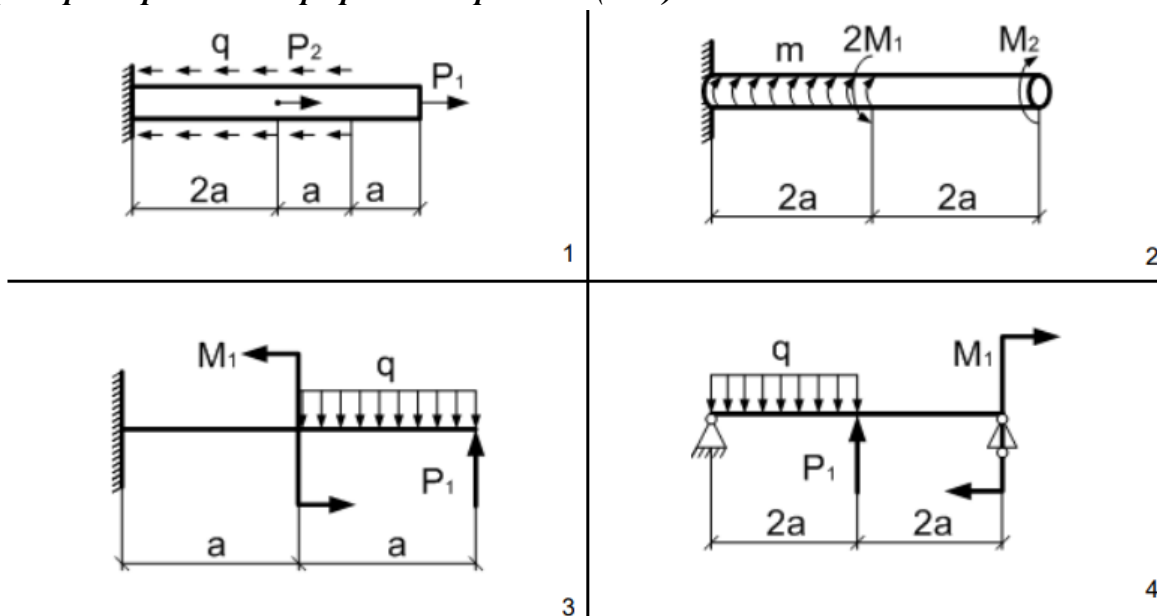
Помещение для хранения и профилактического обслуживания учебного оборудования 1-318. Оснащение: Стеллажи для хранения учебно-методических пособий и учебно-методической документации.

6 Учебно-методическое обеспечение самостоятельной работы обучающихся

По дисциплине «Сопротивление материалов» предусмотрено выполнение расчетно-графических и аудиторных самостоятельных работ обучающихся.

Аудиторная самостоятельная работа студентов предполагает решение контрольных задач на практических занятиях.

Примерные расчетно-графические работы (РГР):



РГР №1 «Построение эпюр ВСФ в статически определимых стержневых системах»

Таблица числовых значений для выполнения РГР№1

Строка	$a, м$	$q_1, кН/м$	$q_2, кН/м$	$P_1, кН$	$P_2, кН$	$M_1, кН*м$	$M_2, кН*м$
10	2	8	12	9	15	15	18

Схема 1. Для статически определимого стержня ступенчато постоянного сечения при заданных осевых нагрузках и геометрических размерах, требуется:

1. Определить опорную реакцию в месте закрепления стержня.
2. Вычислить значения продольных сил и нормальных напряжений в характерных сечениях и построить эпюры этих величин.
3. Найти величины абсолютных удлинений (укорочений) участков стержня и величину общего удлинения (укорочения) стержня в целом.
4. Определить значения осевых перемещений характерных сечений и построить эпюру осевых перемещений.

Схема 2. Построить эпюру крутящих моментов углов закручивания; найти наибольший относительный угол закручивания.

Схема 3. Построить эпюру изгибающих моментов для консольной балки.

Схема 4. Построить эпюру изгибающих моментов для простой балки

РГР №2 «Геометрические характеристики поперечных сечений стержней»

Дано: лист 320x12 (мм), двутавр № 16, уголок 140x90x8 мм

Для несимметричных сечений при заданных размерах, требуется:

1. определить положение центра тяжести;
2. вычислить осевые и центробежные моменты инерции относительно центральных осей;
3. определить положение главных центральных осей инерции и величины главных моментов инерции;
4. построить круг инерции и определить графически величины главных моментов инерции и направления главных центральных осей.

РГР №3 «Прямой поперечный изгиб. Расчеты на прочность»

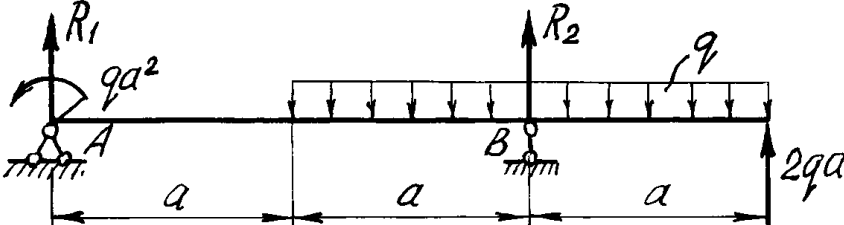
Рассчитать на прочность по методу предельных состояний двутавровую прокатную балку (схема 4). Материал балки сталь ВСт 3. Предел текучести $\sigma_t = 240$ МПа, расчетное сопротивление по пределу текучести $R = 210$ МПа, расчетное сопротивление при сдвиге $R_s = 130$ МПа. Коэффициент условий работы $\gamma_c = 0,9$. Коэффициент надежности по нагрузке $\gamma_f = 1,2$.

1. Подобрать сечение балки из двутавра, используя условие прочности по первой группе предельных состояний.
2. Для сечения балки, в котором действует наибольший изгибающий момент, построить эпюру нормальных напряжений и проверить выполнение условия прочности по нормальным напряжениям.

7 Оценочные средства для проведения промежуточной аттестации

а) Планируемые результаты обучения и оценочные средства для проведения промежуточной аттестации:

Структурный элемент компетенции	Планируемые результаты обучения	Оценочные средства
ОПК-1 Способен применять естественнонаучные и общеинженерные знания, методы математического анализа и моделирования в профессиональной деятельности;		
ОПК-1.1	Решает стандартные профессиональные задачи с применением общеинженерных знаний	<p>Перечень теоретических вопросов для экзамена:</p> <ol style="list-style-type: none"> 1. Цель и задачи курса "Сопротивление материалов" и его связь с другими дисциплинами. 2. Свойства, которыми наделяется основная модель твердого деформируемого тела в механике. 3. Характерные формы элементов конструкций. Виды основных деформаций стержня. 4. Внешние силы. Отличие во взгляде на внешние силы в сопротивлении материалов и в теоретической механике. Внутренние силы. Метод сечений. Понятие о напряжении, его компоненты. 5. Закон Гука для материала. Принцип Сен-Венана. Принцип независимости действия сил. Условия его применимости. 6. Внутреннее усилие при осевом растяжении (сжатии) прямоосного призматического стержня. Эпюра продольной силы и характерные особенности ее очертания. 7. Вывод формулы для нормального напряжения в поперечных сечениях стержня при растяжении (сжатии). Основная гипотеза. 8. Условие прочности при растяжении (сжатии) и задачи, решаемые с его помощью. Допускаемое напряжение, коэффициент запаса по прочности. 9. Продольная и поперечная деформации при растяжении (сжатии). Упругие постоянные материала. Закон Гука для осевой деформации стержня. Формула для определения абсолютной деформации при осевом растяжении (сжатии) 10. Анализ напряженно-деформированного состояния в окрестности точки тела. 11. Понятие главных напряжений. Экстремальность главных напряжений. Экстремальные значения касательных напряжений. 12. Закон парности касательных напряжений. 13. Обобщенный закон Гука для изотропного материала. 14. Понятие о хрупком и вязком разрушении материала. Теории прочности для хрупкого состояния материала (I и II теории). Основные гипотезы. Эквивалентные напряжения по первой и второй теориям прочности. 15. Теории пластического деформирования (III и IV теории). Основные гипотезы. Эквивалентные напряжения по третьей и четвертой теориям прочности.

Структурный элемент компетенции	Планируемые результаты обучения	Оценочные средства
		<p>16. Сдвиг. Чистый сдвиг. Закон Гука при чистом сдвиге. Связь между упругими постоянными изотропного материала.</p> <p>17. Кручение. Понятие о кручении вала. Внутренние усилия при кручении. Построение эпюры крутящего момента.</p> <p>18. Вывод формулы для касательного напряжения в поперечном сечении вала кругового сечения. Основные гипотезы.</p> <p>19. Условие прочности при кручении. Полярный момент сопротивления. Подбор сечения вала по условию прочности.</p>
ОПК-1.2	Применяет методы моделирования и математического анализа для решения задач в профессиональной деятельности	<p>Примерное практическое задания для экзамена:</p> <p>Статически определимая рама, расчетная схема которой показана на рисунке, загружена внешней нагрузкой.</p> <p>$a=4\text{м}, q=2\text{ кН/м}$</p> <p>Т р е б у е т с я :</p> <ol style="list-style-type: none"> 1. Определить опорные реакции. 2. Записать выражения для внутренних усилий M, z, Q, y и N на каждом из участков рамы. 3. Построить эпюры внутренних усилий M, z, Q, y и N. 4. Выполнить проверку равновесия узлов рамы. 
ОПК-1.3	Применяет методы моделирования и математического анализа для решения задач теоретического и прикладного характера	<p>Примерное практическое задания для экзамена:</p> <p>Статически определимая рама, расчетная схема которой показана на рисунке, загружена внешней нагрузкой.</p> <p>$a=2\text{м}, q=4\text{кН/м}$</p> <p>Требуется:</p> <ol style="list-style-type: none"> 1. Определить опорные реакции. 2. Записать выражения для внутренних усилий M, z, Q, y и N на каждом из участков рамы. 3. Построить эпюры внутренних усилий M, z, Q, y и N.

Структурный элемент компетенции	Планируемые результаты обучения	Оценочные средства
		

б) Порядок проведения промежуточной аттестации, показатели и критерии оценивания:

Промежуточная аттестация по дисциплине «Сопротивление материалов» включает теоретические вопросы, позволяющие оценить уровень усвоения обучающимися знаний, и практические задания, выявляющие степень сформированности умений и владений, проводится в форме экзамена на 1 курсе.

Показатели и критерии оценивания экзамена:

Экзамен по данной дисциплине проводится в устной форме по экзаменационным билетам, каждый из которых включает 2 теоретических вопроса и одно практическое задание.

- на оценку **«отлично»** (5 баллов) – обучающийся демонстрирует высокий уровень сформированности компетенций, всестороннее, систематическое и глубокое знание учебного материала, свободно выполняет практические задания, свободно оперирует знаниями, умениями, применяет их в ситуациях повышенной сложности.
- на оценку **«хорошо»** (4 балла) – обучающийся демонстрирует средний уровень сформированности компетенций: основные знания, умения освоены, но допускаются незначительные ошибки, неточности, затруднения при аналитических операциях, переносе знаний и умений на новые, нестандартные ситуации.
- на оценку **«удовлетворительно»** (3 балла) – обучающийся демонстрирует пороговый уровень сформированности компетенций: в ходе контрольных мероприятий допускаются ошибки, проявляется отсутствие отдельных знаний, умений, навыков, обучающийся испытывает значительные затруднения при оперировании знаниями и умениями при их переносе на новые ситуации.
- на оценку **«неудовлетворительно»** (2 балла) – обучающийся демонстрирует знания не более 20% теоретического материала, допускает существенные ошибки, не может показать интеллектуальные навыки решения простых задач.
- на оценку **«неудовлетворительно»** (1 балл) – обучающийся не может показать знания на уровне воспроизведения и объяснения информации, не может показать интеллектуальные навыки решения простых задач.

В случае спорной ситуации между обучающимся и преподавателем, принимающим промежуточную аттестацию, заведующий кафедрой может по заявлению обучающегося назначить комиссионную сдачу экзамена по тестированию, утвержденному заседанием кафедры, при условии выполнения заданий из РПД в полном объеме.

Успешное выполнение тестовых заданий является необходимым условием итоговой положительной оценки в соответствии с рейтинговой системой обучения. Выполнение тестовых заданий предоставляет студентам возможность самостоятельно контролировать уровень своих знаний, обнаруживать пробелы в знаниях и принимать меры по их ликвидации. Форма изложения тестовых заданий позволяет закрепить и восстановить в памяти пройденный материал. Предлагаемые тестовые задания охватывают узловые вопросы теоретических и практических основ по дисциплине. Для формирования заданий использована закрытая и открытая форма. У студента есть возможность выбора правильного ответа или нескольких правильных ответов из числа предложенных вариантов или самостоятельно ответить на вопросы теста. Для выполнения тестовых заданий студенты должны изучить лекционный материал по теме, соответствующие разделы учебников, учебных пособий и других литературных источников. Репетиционные тестовые задания содержатся в рабочей учебной программе дисциплины. С ними целесообразно ознакомиться при подготовке к тестированию.

Показатели и критерии оценивания экзамена в спорной ситуации, в виде теста:

- на оценку **«отлично»** – обучающийся демонстрирует высокий или средний уровень сформированности компетенций, всестороннее, систематическое и глубокое знание учебного материала, отвечает на 90-100% тестовых вопросов, свободно оперирует знаниями, умениями, применяет их с незначительными ошибками.
- на оценку **«хорошо»** – обучающийся отвечает на 70-80% тестовых вопросов, свободно оперирует знаниями, умениями, применяет их с незначительными ошибками.
- на оценку **«удовлетворительно»** – обучающийся отвечает на 50-60% тестовых вопросов;
- на оценку **«неудовлетворительно»** – обучающийся отвечает менее чем на 50% тестовых вопросов;

Примеры тестовых вопросов

Выбрать правильный ответ (ответы)

1. Закон Гука определяет:

- а) притяжение тел
- б) разрушение тел
- г) деформацию тел

2. Напряжения в нагруженном теле измеряются:

- а) в вольтах
- б) в паскалях
- г) в МПа
- д) в кг/см²

3. Статически неопределимые системы это
- а) системы изогнутых стержней
 - б) системы, внутренние усилия в которых определить невозможно
 - в) системы, которые не решаются без уравнений деформации системы

Назовите неправильный из нижеперечисленных ответов

4. Простой способ нагружения стержня это:

- а) изгиб
- б) кручение
- в) срез
- г) внецентренное растяжение

5. Диаграмма растяжения низкоуглеродистой стали содержит:

- а) участок упругого удлинения образца
- б) участок упругого уменьшения толщины образца
- в) участок пластического удлинения образца
- г) участок образования шейки