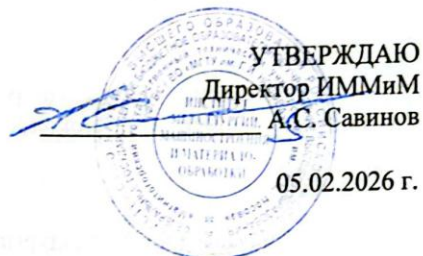




МИНИСТЕРСТВО НАУКИ И ВЫСШЕГО ОБРАЗОВАНИЯ
РОССИЙСКОЙ ФЕДЕРАЦИИ

Федеральное государственное бюджетное образовательное учреждение
высшего образования
«Магнитогорский государственный технический университет им. Г.И.
Носова»



УТВЕРЖДАЮ

Директор ИММиМ

А.С. Савинов

05.02.2026 г.

РАБОЧАЯ ПРОГРАММА ДИСЦИПЛИНЫ (МОДУЛЯ)

НАЧЕРТАТЕЛЬНАЯ ГЕОМЕТРИЯ И КОМПЬЮТЕРНАЯ ГРАФИКА

Направление подготовки (специальность)
22.03.02 Metallurgy

Направленность (профиль/специализация) программы
Metallurgy of black metals

Уровень высшего образования - бакалавриат

Форма обучения
заочная

Институт/ факультет	Институт металлургии, машиностроения и материалобработки
Кафедра	Проектирования и эксплуатации металлургических машин и оборудования
Курс	1

Магнитогорск
2026 год

Рабочая программа составлена на основе ФГОС ВО - бакалавриат по направлению подготовки 22.03.02 Metallургия (приказ Минобрнауки России от 02.06.2020 г. № 702)

Рабочая программа рассмотрена и одобрена на заседании кафедры Проектирования и эксплуатации металлургических машин и оборудования 09.01.2026, протокол № 4

Зав. кафедрой  А.Г. Корчунов

Рабочая программа одобрена методической комиссией ИММиМ 05.02.2026 г. протокол № 5

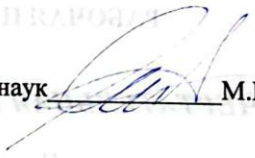
Председатель  А.С. Савинов

Согласовано:

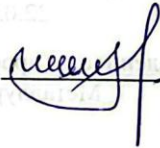
Зав. кафедрой Metallургии и химических технологий

 А.С. Харченко

Рабочая программа составлена:

доцент кафедры кафедры ПиЭММиО, канд. техн. наук  М.В. Андросенко

Рецензент:

доцент кафедры МиХТ, канд. техн. наук  И.В. Макарова

Лист актуализации рабочей программы

Рабочая программа пересмотрена, обсуждена и одобрена для реализации в 2027 - 2028 учебном году на заседании кафедры Проектирования и эксплуатации

Протокол от _____ 20__ г. № ____
Зав. кафедрой _____ А.Г. Корчунов

Рабочая программа пересмотрена, обсуждена и одобрена для реализации в 2028 - 2029 учебном году на заседании кафедры Проектирования и эксплуатации

Протокол от _____ 20__ г. № ____
Зав. кафедрой _____ А.Г. Корчунов

Рабочая программа пересмотрена, обсуждена и одобрена для реализации в 2029 - 2030 учебном году на заседании кафедры Проектирования и эксплуатации

Протокол от _____ 20__ г. № ____
Зав. кафедрой _____ А.Г. Корчунов

Рабочая программа пересмотрена, обсуждена и одобрена для реализации в 2030 - 2031 учебном году на заседании кафедры Проектирования и эксплуатации

Протокол от _____ 20__ г. № ____
Зав. кафедрой _____ А.Г. Корчунов

Рабочая программа пересмотрена, обсуждена и одобрена для реализации в 2031 - 2032 учебном году на заседании кафедры Проектирования и эксплуатации

Протокол от _____ 20__ г. № ____
Зав. кафедрой _____ А.Г. Корчунов

1 Цели освоения дисциплины (модуля)

Целями освоения дисциплины «Начертательная геометрия и компьютерная графика» являются:

- обучения анализу форм объектов окружающего нас действительного мира и отношений между ними, установления соответствующих закономерностей и применения их к решению практических задач (при этом геометрические свойства объектов изучаются непосредственно по чертежу), обучения различным способам изображения пространственных форм на плоскости: обучения графическим методам решения задач, относящихся к пространству;

- развитие пространственного воображения студента, т.е. подготовка будущего инженера к успешному изучению специальных дисциплин и к техническому творчеству – проектированию;

- развитие логического мышления, которое наряду с пространственным воображением облегчает решение инженерных задач. «Начертательная геометрия и компьютерная графика» изучает алгоритмы графических операций построения чертежей различных объектов и способы решения на чертеже различных задач. Составление алгоритмов позволяет перейти к решению проекционных задач на ЭВМ, продемонстрировать связь между начертательной геометрией и современными разработками в области систем автоматизированного проектирования, машинной графики.

В соответствии с требованиями ФГОС ВО по направлению 22.03.02 Металлургия основной целью изучения дисциплины «Начертательная геометрия и компьютерная графика» является формирование у обучающихся профессиональных компетенций

2 Место дисциплины (модуля) в структуре образовательной программы

Дисциплина Начертательная геометрия и компьютерная графика входит в обязательную часть учебного плана образовательной программы.

Для изучения дисциплины необходимы знания (умения, владения), сформированные в результате изучения дисциплин/ практик:

Для изучения дисциплины необходимы знания (умения, владения), сформированные в результате получения среднего (полного) общего образования по дисциплинам «Геометрия» (элементарные геометрические построения, понятие – поверхности, их разновидности) и «Черчение» «Информатика» (элементарные навыки работы с компьютером).

Знания (умения, владения), полученные при изучении данной дисциплины будут необходимы для изучения дисциплин/практик:

Детали машин

Современный инжиниринг металлургического производства

Проектная деятельность

Подготовка к процедуре защиты и защита выпускной квалификационной работы

3 Компетенции обучающегося, формируемые в результате освоения дисциплины (модуля) и планируемые результаты обучения

В результате освоения дисциплины (модуля) «Начертательная геометрия и компьютерная графика» обучающийся должен обладать следующими компетенциями:

Код индикатора	Индикатор достижения компетенции
ОПК-1	Способен решать задачи профессиональной деятельности, применяя методы моделирования, математического анализа, естественнонаучные и общеинженерные знания

ОПК-1.1	Использует естественнонаучные законы и принципы при решении практических задач
ОПК-1.2	Решает стандартные профессиональные задачи с применением общеинженерных знаний
ОПК-1.3	Применяет методы моделирования и математического анализа для решения задач теоретического и прикладного характера
ОПК-7 Способен анализировать, составлять и применять техническую документацию, связанную с профессиональной деятельностью, в соответствии с действующими нормативными документами металлургической отрасли	
ОПК-7.1	Участствует в разработке технической и нормативной документации, связанной с профессиональной деятельностью
ОПК-7.2	Владеет навыками применения стандартов, норм и правил в металлургической отрасли

4. Структура, объём и содержание дисциплины (модуля)

Общая трудоемкость дисциплины составляет 5 зачетных единиц 180 академических часов, в том числе:

- контактная работа – 15 академических часов;
- аудиторная – 12 академических часов;
- внеаудиторная – 3 академических часов;
- самостоятельная работа – 152,4 академических часов;
- в форме практической подготовки – 0 академических часов;
- подготовка к экзамену – 12,6 академических часов

Форма аттестации - экзамен, зачет с оценкой

Раздел/ тема дисциплины	Курс	Аудиторная контактная работа (в академических часах)			Самостоятельная работа студента	Вид самостоятельной работы	Форма текущего контроля успеваемости и промежуточной аттестации	Код компетенции
		Лек.	лаб. зан.	практ. зан.				
1. Проекционное черчение								
1.1 Общие правила выполнения чертежей. Единая система конструкторской документации (ЕСКД). ГОСТ 2.301-68 Форматы. ГОСТ 2.302-68 Масштабы. ГОСТ 2.303-68 Линии чертежа. ГОСТ 2.304-81 Шрифты чертежные. ГОСТ 2.305-08 ГОСТ 2.305-08 Изображения: виды, разрезы, сечения. ГОСТ 2.306-68 Обозначения графические материалов и правила их нанесения на чертежах. ГОСТ 2.307-68. Нанесение размеров на чертежах и предельных отклонений	1	2		4	24	Выполнение домашней контрольной работы	Проверка домашней контрольной работы	ОПК-1.1, ОПК-1.2, ОПК-1.3
Итого по разделу		2		4	24			
2. Основы начертательной геометрии								
2.1 Методы проецирования. Комплексный чертеж в трех проекциях. Абсолютные и относительные координаты точки. Проекция прямой линии. Положение прямой в пространстве.	1				50	Выполнение домашней контрольной работы	Проверка домашней контрольной работы	ОПК-1.1, ОПК-1.2, ОПК-1.3

Взаимное расположение прямых.Плоскость. Различные случаи положения в пространстве. Взаимное положение и принадлежность точек, прямых, плоскостей. Горизонтали, фронтали в плоскостях уровня, проецирующих и общего положения.Поверхности. Образование и задание поверхности на чертеже. Точка и линия принадлежащие поверхности. Сечение поверхностей плоскостью частного положения.								
Итого по разделу				50				
3. Машиностроительное черчение								
3.1 Резьбовые и сварные соединения. Элементы резьбы. Типы резьб. Изображение и обозначение резьбы. Эскизирование деталей сборочного узла. Сборочный чертеж, чертеж общего вида. Условности и упрощения при выполнении СЧ. Спецификация.3D моделирование деталей сборочного узла по выполненным эскизам. Создание ассоциативного сборочного чертежа и спецификации.	1	2	4	78,4	Выполнение домашних контрольных работ. Тестирование.	Проверка домашней контрольной работы	ОПК-7.1, ОПК-7.2	
Итого по разделу	2		4	78,4				
Итого за семестр	4		8	152,4		зао,экзамен		
Итого по дисциплине	4		8	152,4		экзамен, зачет с оценкой		

5 Образовательные технологии

Для реализации предусмотренных видов учебной работы в качестве образовательных технологий в преподавании дисциплины «Начертательная геометрия и компьютерная графика» используется традиционная и модульно-компетентностная технологии. Для формирования представлений об основах начертательной геометрии, способах проецирования, методах построения чертежей трехмерных объектов; способах преобразования чертежа; основах инженерной графики; теоретических основ и правил построения изображений трехмерных форм и развития пространственного представления студентов используются: обзорные лекции – для систематизации и закрепления знаний по дисциплине, информационные – для ознакомления с основными положениями и алгоритмами решений задач, со стандартами и справочной литературой, лекции визуализации – для наглядного представления способов решения позиционных и метрических задач, построения различных изображений, проблемная – для развития исследовательских навыков и изучения способов решения задач. Лекционный материал закрепляется в ходе практических занятий, на которых выполняются групповые или индивидуальные задания по пройденной теме.

В рамках интерактивного обучения применяется ИТ-методы (использование сетевых мультимедийных учебников разработчиков программного обеспечения, электронных образовательных ресурсов по данной дисциплине, в том числе и ЭОР кафедры); метод обучения в сотрудничестве – прохождение всех этапов и методов получения изображения; проблемное обучение; индивидуальное обучение.

6 Учебно-методическое обеспечение самостоятельной работы обучающихся

Представлено в приложении 1.

7 Оценочные средства для проведения промежуточной аттестации

Представлены в приложении 2.

8 Учебно-методическое и информационное обеспечение дисциплины

а) Основная литература:

1. Фролов С.А. Начертательная геометрия: учебник. – Москва: НИЦ ИНФРА-М, 2023, 285с. – ISBN 978-5-16-102275-7. — Текст : электронный // Znanium : электронно-библиотечная система. — <https://znanium.ru/read?id=420590>

2. Серга Г.В. Инженерная графика: учебник / Серга Г.В., Табачук И.И., Кузнецов Н.Н. – Москва: НИЦ ИНФРА-М, 2024, 383с. – ISBN 978-5-16-107982-9. — Текст : электронный // Znanium : электронно-библиотечная система. — <https://znanium.ru/read?id=431944>

б) Дополнительная литература:

1. Инженерная графика : учебник / Н. П. Сорокин, Е. Д. Ольшевский, А. Н. Заикина, Е. И. Шибанова. — 6-е изд., стер. — Санкт-Петербург : Лань, 2016. — 392 с. — ISBN 978-5-8114-0525-1. — Текст : электронный // Лань : электронно-библиотечная система. — URL: <https://e.lanbook.com/book/74681>

2. Лейкова, М. В. Инженерная компьютерная графика : методика решения проекционных задач с применением 3D-моделирования : учебное пособие / М. В. Лейкова, И. В. Бычкова. — Москва : МИСИС, 2016. — 92 с. — ISBN978-5-87623-983-9. — Текст : электронный // Лань : электронно-библиотечная система. — URL:

<https://e.lanbook.com/book/93600>

3. Савельева И. А. Конспект лекций по дисциплине Инженерная и компьютерная графика : учебное пособие / И. А. Савельева ; МГТУ. - Магнитогорск : МГТУ, 2018. - 1 электрон. опт. диск (CD-ROM). – URL: <https://host.megaprolib.net/MP0109/Download/MObject/2216>

в) Методические указания:

1. Решетникова, Е. С. Практикум по дисциплинам «Начертательная геометрия и компьютерная графика», «Начертательная геометрия и инженерная графика», «Инженерная графика»: учебное пособие [для вузов] / Е. С. Решетникова, Е. А. Свистунова, И. А. Савельева ; Магнитогорский гос. технический ун-т им. Г. И. Носова. - Магнитогорск: МГТУ им. Г. И. Носова, 2020. - 1 CD-ROM. - ISBN 978-5-9967-1911-2. - Загл. с титул.экрана. - URL:

<https://host.megaprolib.net/MP0109/Download/MObject/2822>

2. Токарева, Т. В. Практикум по начертательной геометрии. Комплекс задач: учебное пособие / Т. В. Токарева, И. А. Савельева; МГТУ. - Магнитогорск: МГТУ, 2018. - 1 электрон. опт. диск (CD-ROM). - Режим доступа:

<https://host.megaprolib.net/MP0109/Download/MObject/2095>

3. Скурихина, Е. Б. Резьбовые и сварные соединения: учебное пособие / Е. Б. Скурихина, С. Ю. Собченко; МГТУ. - Магнитогорск: МГТУ, 2016. - 1 электрон. опт. диск (CDROM). - Режим доступа:

<https://host.megaprolib.net/MP0109/Download/MObject/20949>

4. Ткаченко, Т. Г. Сборочный чертеж: учебное пособие / Т. Г. Ткаченко, Л. В. Горохова, Т. И. Костогрызова; МГТУ, каф. ПМиГ. - Магнитогорск, 2009. - 50 с. -

Режим доступа: <https://host.megaprolib.net/MP0109/Download/MObject/1438>

5. Мишуковская, Ю. И. Аксонометрические проекции : учебное пособие [для вузов] / Ю.И. Мишуковская, Л. В. Дерябина, А. Г. Корчунов ; Магнитогорский гос. технический ун-т им. Г. И. Носова. - Магнитогорск : МГТУ им. Г. И. Носова, 2019. - 1 CD-ROM. - Загл. с титул. экрана. - URL:

<https://host.megaprolib.net/MP0109/Download/MObject/2412>

6. Кочукова, О. А. Позиционные задачи в начертательной геометрии : учебное пособие / О. А. Кочукова, Е. Б. Скурихина ; МГТУ. - Магнитогорск : МГТУ, 2016. - 1 электрон. опт. диск (CD-ROM). - URL:

<https://host.megaprolib.net/MP0109/Download/MObject/20611>

7. Денисюк, Н. А. Поверхности в графическом редакторе КОМПАС-График : учебное пособие / Н. А. Денисюк, Т. В. Токарева ; МГТУ. - Магнитогорск : МГТУ, 2016. - 1 электрон. опт. диск (CD-ROM). - URL:

<https://host.megaprolib.net/MP0109/Download/MObject/20490>

8. Савельева, И. А. Компьютерная графика и геометрические основы моделирования : учебное пособие / И. А. Савельева, Е. С. Решетникова ; МГТУ. - Магнитогорск : МГТУ, 2016. - 119 с. : ил., табл. -

<https://host.megaprolib.net/MP0109/Download/MObject/20835>

г) Программное обеспечение и Интернет-ресурсы:

Программное обеспечение

Наименование ПО	№ договора	Срок действия лицензии
MS Office 2007 Professional	№ 135 от 17.09.2007	бессрочно
7Zip	свободно распространяемое	бессрочно
FAR Manager	свободно распространяемое	бессрочно
АСКОН Компас 3D в.16	Д-261-17 от 16.03.2017	бессрочно

Профессиональные базы данных и информационные справочные системы

Название курса	Ссылка
Электронные ресурсы библиотеки МГТУ им. Г.И.	https://host.megaprolib.net/MP0109/Web
Российская Государственная библиотека. Каталоги	https://www.rsl.ru/ru/4readers/catalogues/
Национальная информационно-аналитическая система – Российский индекс научного цитирования	URL: https://elibrary.ru/project_risc.asp
Электронная база периодических изданий ООО	https://eivis.ru/

9 Материально-техническое обеспечение дисциплины (модуля)

Материально-техническое обеспечение дисциплины включает:

Учебные аудитории для проведения занятий лекционного типа. Оснащение: Мультимедийные средства хранения, передачи и представления информации (ауд. 287, 297, 292, 365, 374, 388).

Учебные аудитории для проведения практических занятий, групповых и индивидуальных консультаций, текущего контроля и промежуточной аттестации: аудитории (ауд. 287, 295, 297, 2110) и компьютерные классы (ауд. 297, 245, 247, 343, 372). Оснащение: Доска, мультимедийный проектор, чертежные столы, наглядные материалы: плакаты, демонстрационные макеты, стенды Персональные компьютеры с пакетом MS Office, Компас-3D и др. графическими пакетами, выходом в Интернет и доступом в электронную информационно-образовательную среду университета.

Помещения для самостоятельной работы обучающихся (ауд. 287, 295, 297, 2110): компьютерные классы (ауд. 297,343,372); читальные залы библиотеки (ауд. 230). Оснащение: Персональные компьютеры с пакетом MS Office, КОМПАС-3D и др. графическими пакетами, выходом в Интернет и с доступом в электронную информационно-образовательную среду университета.

Помещения для хранения и профилактического обслуживания учебного оборудования (ауд. 2103а): лаборатория графики. Оснащение: дидактические материалы: стенды, макеты, наглядные материалы (ауд. 295,2110, 2103а);

6 Учебно-методическое обеспечение самостоятельной работы обучающихся

Самостоятельная работа предусматривает:

- подготовку к практическим занятиям, изучение необходимых разделов в конспектах, учебных пособиях и методических указаниях; работа со справочной литературой

- исправление ошибок, замечаний, оформление чертежей.

Самостоятельная работа в ходе аудиторных занятий предполагает: изучение и повторение теоретического материала по темам лекций (по конспектам и учебной литературе, методическим указаниям), решение задач, выполнение индивидуальных графических работ.

Самостоятельная работа под контролем преподавателя предполагает подготовку конспектов и выполнение необходимых расчетов по разделам дисциплины, решение и проверка преподавателем задач, графических работ, работа с методической литературой.

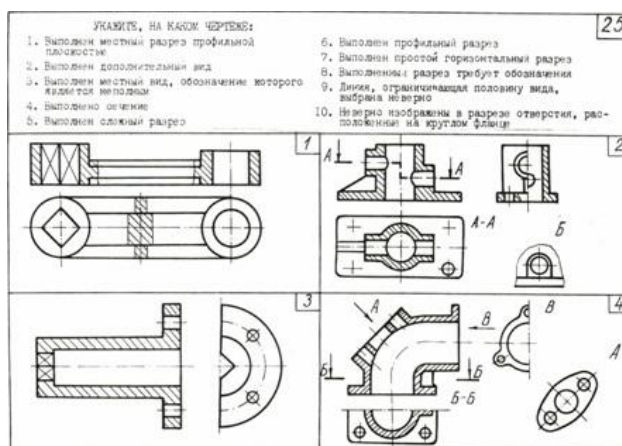
Внеаудиторная самостоятельная работа студентов предполагает подготовку к практическим занятиям, подготовку к контрольным работам, выполнение практических заданий (графических работ), изучение необходимых разделов в конспектах, учебных пособиях и методических указаниях; работа со справочной литературой, исправление ошибок, замечаний, оформление чертежей.

По данной дисциплине предусмотрены различные виды контроля результатов обучения: *текущий* контроль (еженедельная проверка выполнения заданий и работы с учебной литературой), *периодический* контроль (контрольные работы, задачи и графические работы) по каждой теме дисциплины, *итоговый* контроль в виде зачета или экзамена.

Перечень контрольных работ для периодической аттестации:

1 семестр

Контрольная работа №1 По ГОСТ 2.305-2008 Контрольная работа выполняется устно.



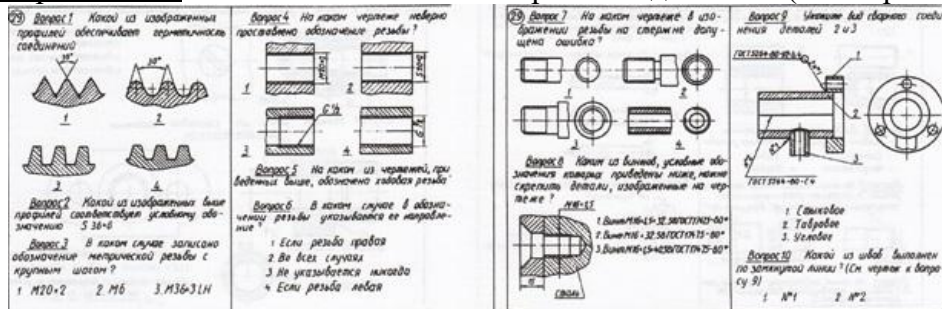
Контрольная работа №1 По ГОСТ 2.305-2008 Контрольная работа выполняется в письменном виде.



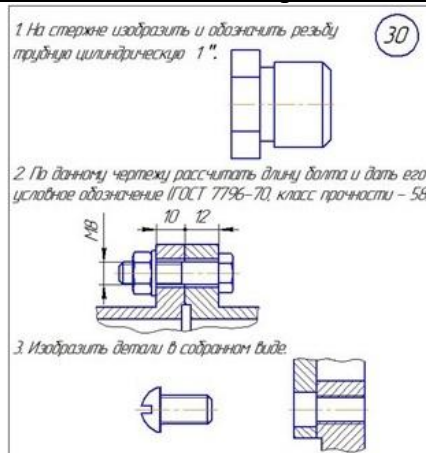
Контрольная работа №3 по теме «Пересечение поверхности плоскостью»



Контрольная работа №4 по теме «Резьбовые и сварные соединения» (10 вопросов)



Контрольная работа №4 по теме «Резьбовые и сварные соединения» (3 вопроса)



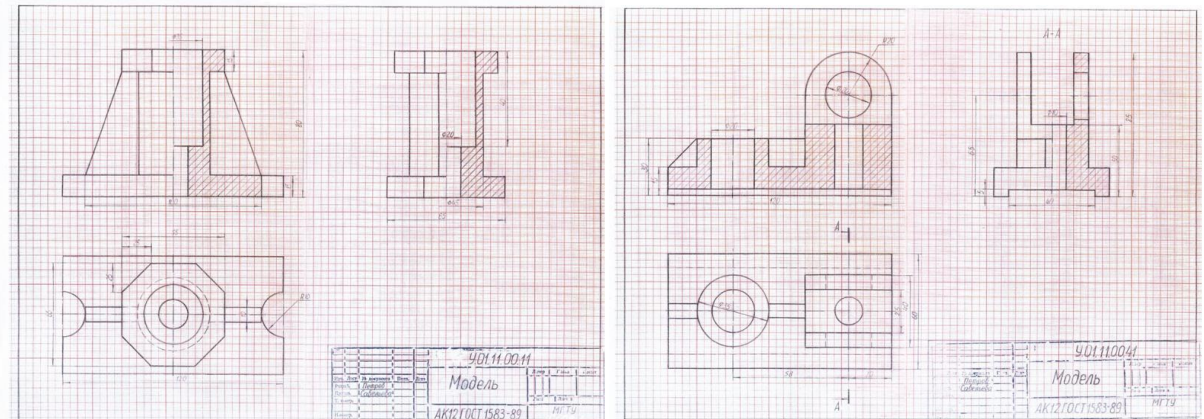
Контрольная работа №5 по теме «Сборочный чертёж»

1. Какие размеры сборочного чертежа называются присоединительными? (29)
 2. Как изображают детали, расположенные за винтовой пружиной, которая показана только сечениями витков?
 3. Построить фронтальный разрез.

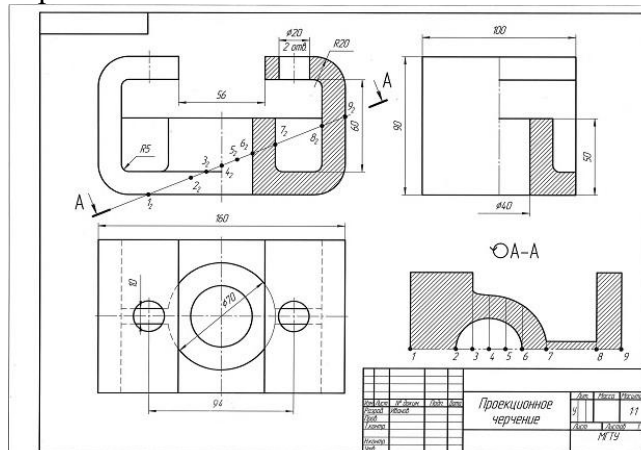
Перечень практических графических работ для текущего контроля:

1 семестр

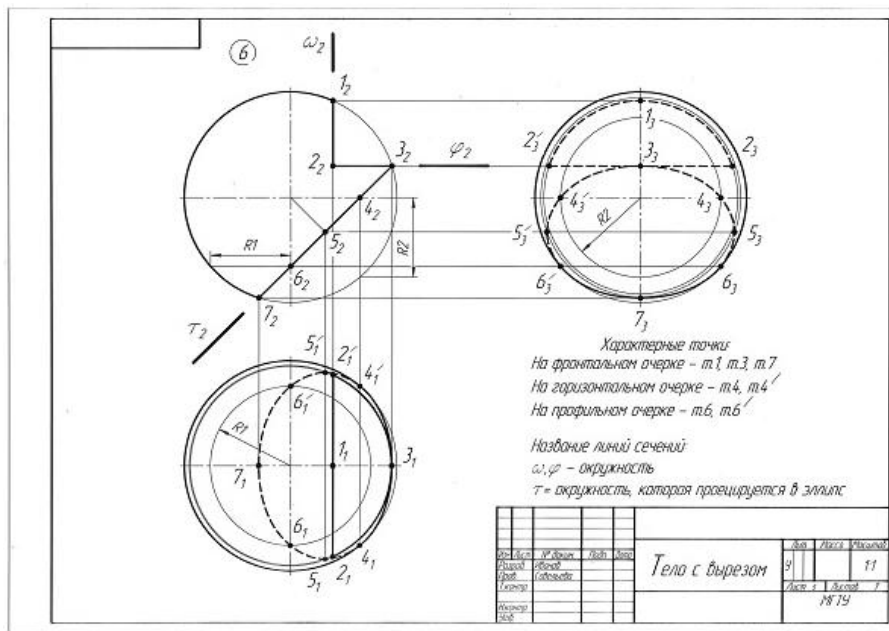
1. «Эскизы моделей»



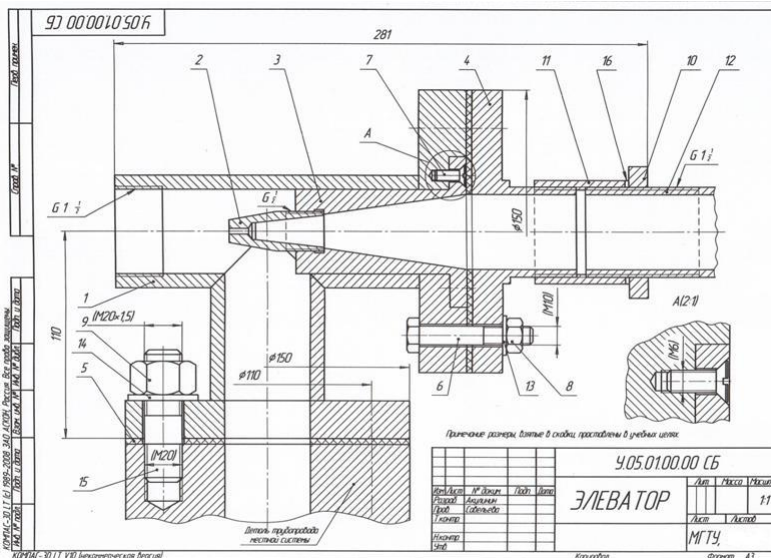
2. «Проекционное черчение»



3. «Тело с вырезом»



«Резьбовые соединения»,

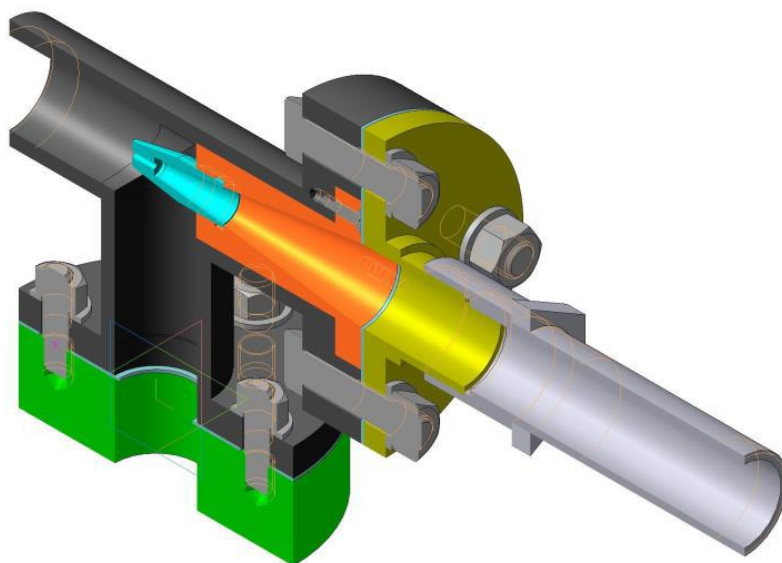


№ п/п	Обозначение	Наименование	Ед.	Примечание
1	4.05.01.00.00 СБ	Сборочный чертеж		
2	4.05.01.01.00	Сборочные единицы		
3	4.05.01.01.00	Корпус	1	
Детали				
4	4.05.01.00.01	Сопло	1	
5	4.05.01.00.02	Втулка	1	
6	4.05.01.00.03	Крышка	1	
7	4.05.01.00.03	Прокладка паронит ПОНГОС1481-80	2	
Стандартные изделия				
8		Болт М10х65В ГОСТ 17798-70	4	
9		Вал М6х16.5В ГОСТ 17175-80	3	
10		Гайка М10.5 ГОСТ 15915-70	4	
11		Гайка М20х1.5 ГОСТ 15915-70	4	
12		Коническая 40 ГОСТ 18966-59	1	
13		Муфта 40 ГОСТ 18966-75	1	
14		Сгон 40 ГОСТ 18969-75	1	
15		Шайба 10.01 ГОСТ 17177-78	4	
16		Шайба 20.01 ГОСТ 17177-78	4	
17		Шильца М20х1.5х50.5В ГОСТ 22004-76	4	
Материалы				
18		Лента	0.02 кг	

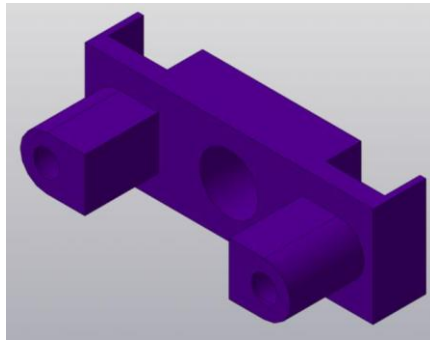
4.05.01.00.00

ЭЛЕВАТОР

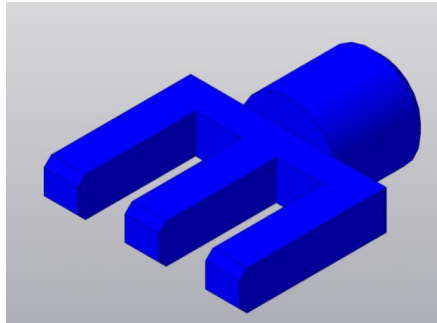
МГТУ



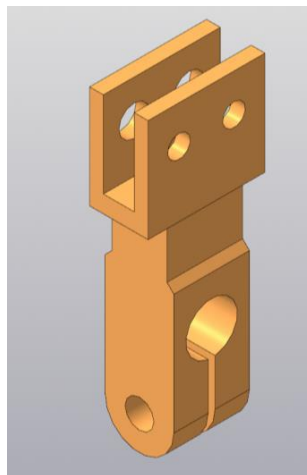
«Эскизирование деталей сборочного узла». Создание по эскизам 3D моделей



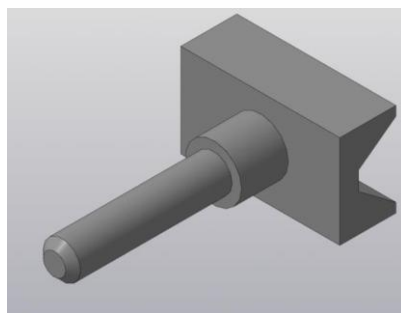
У.05.19.00.02. Вилка



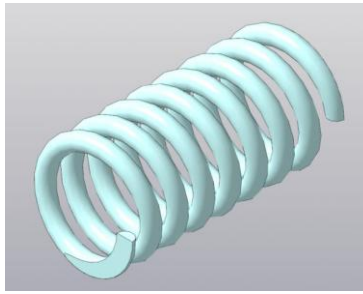
У.05.19.00.03. Зажим



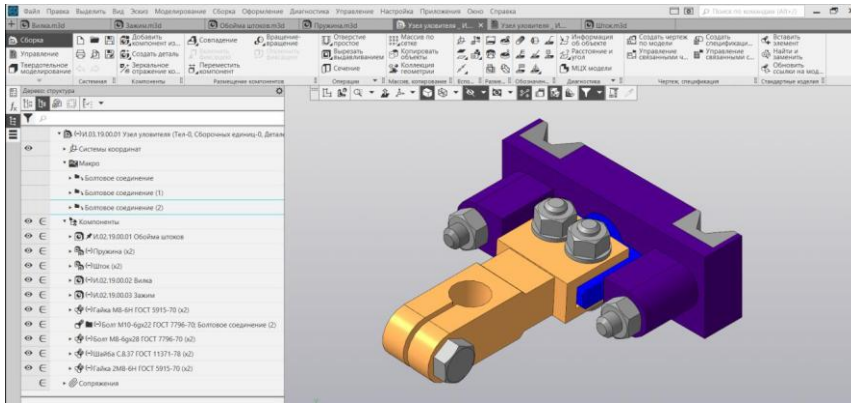
У.05.19.00.04 Шток



У.05.19.00.05 Пружина



«Сборочный чертеж изделия» У.05.19.00.00 Узел уловителя



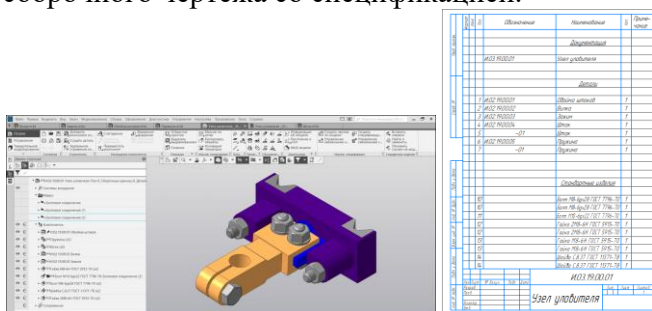
№	Обозначение	Альтернатива	Взам.- изм.
		Дополнительно	
	ИИЗ.19.02.01	Узел уловителя	
		Шпindel	
1	ИИЗ.19.02.01	Обыкновенный	1
2	ИИЗ.19.02.02	Шпindel	1
3	ИИЗ.19.02.03	Шпindel	1
4	ИИЗ.19.02.04	Шпindel	1
5		-01	1
6	ИИЗ.19.02.05	Шпindel	1
7		-01	1
		Специальные изделия	
8		Болт М8-6H ГОСТ 7796-70	1
9		Болт М8-6H ГОСТ 7796-70	1
10		Болт М8-6H ГОСТ 7796-70	1
11		Болт М8-6H ГОСТ 7796-70	1
12		Гайка М8-6H ГОСТ 5935-70	1
13		Гайка М8-6H ГОСТ 5935-70	1
14		Гайка М8-6H ГОСТ 5935-70	1
15		Гайка М8-6H ГОСТ 5935-70	1
16		Шайба 8.37 ГОСТ 10774-78	1
17		Шайба 8.37 ГОСТ 10774-78	1
ИИЗ.19.02.01			
Узел уловителя			
Контур	Узел	Шпindel	Автомат
Шпindel			
Шпindel			
Шпindel			

7 Оценочные средства для проведения промежуточной аттестации
а) Планируемые результаты обучения и оценочные средства для проведения

Код индикатора	Индикатор достижения компетенции	Оценочные средства
ОПК-1	Способен решать задачи профессиональной деятельности, применяя методы моделирования, математического анализа, естественнонаучные и общеинженерные знания	
ОПК-1.1	Использует естественнонаучные законы и принципы при решении	<p>Перечень теоретических вопросов к зачету:</p> <ol style="list-style-type: none"> 1. Виды проецирования. 2. Комплексный чертёж Монжа. Закономерности комплексного чертежа. 3. Абсолютные и относительные координаты точек. 4. Изображение на комплексном чертеже прямых общего и частного положений. Привести примеры. 5. Взаимное положение прямых. Изображение их на эпюре. 6. Особенности проецирования прямого угла. 7. Изображение на комплексном чертеже плоскостей общего и частного положений. Привести примеры. 8. Условия принадлежности: <ol style="list-style-type: none"> а) точки прямой; б) прямой и точки плоскости. Показать на примерах. 10. Главные линии плоскости. Их определения. Показать на примерах. 11. Условие параллельности прямой и плоскости. 12. Пересечение прямой линии с плоскостью. Перечислить этапы построения точки пересечения прямой с плоскостью общего положения. Привести пример. Определение видимости прямой с помощью конкурирующих точек. 13. Поверхность. Образование. Задание поверхности вращения очерками. Построение точек и линий на поверхностях вращения. Привести примеры. 14. Сечения цилиндра плоскостью. 15. Сечения конуса плоскостью. 16. Сечения сферы плоскостью. 17. Многогранники. Задание их на чертеже. Сечение многогранника плоскостью. Привести примеры сечений пирамиды и призмы проецирующей плоскостью 18. Методы преобразования: метод замены плоскостей проекций, метод вращения. 19. Частные случаи пересечения поверхностей. Теорема Монжа. 20. Стандарты ЕСКД на оформление чертежей и простановку размеров. Содержание ГОСТов 2.301-68, 2.302-68, 2.303-68, 2.304-81, 2.306-68, 2.307-68. Изображения и обозначения элементов деталей. 21. Изображения: виды, разрезы, сечения, выносные

		элементы, надписи, обозначения. ГОСТ 2.305-68. При объяснении любого вопроса следует приводить примеры, построения.
ОПК-1.2	Решает стандартные профессиональные задачи с применением общеинженерных знаний	<p><i>Примерные практические задания:</i></p> <p>1. По наглядному изображению построить комплексный чертеж детали.</p>  <p>2. Выполнить и обозначить сложный ступенчатый разрез</p> <p>3. Выполнить и обозначить сложный ломаный разрез</p> 
ОПК-1.3	Применяет методы моделирования и математического анализа для решения задач теоретического и прикладного характера	<p>Примерные комплексные задания с использованием компьютерной графики для решения</p> <p>1. Построить трехмерную модель задания.</p> <p>2. На основании трехмерной модели выполнить ассоциативный чертеж, состоящий из 3 видов, необходимых разрезов. Задание выполнить в САПР на формате А3 в масштабе 2:1.</p>  <p>3. Построить трехмерную модель шара с вырезом заданными плоскостями. Получить ассоциативный чертеж модели (3 проекции), обозначить характерные точки линий сечения. Задание выполнить на формате А3 в масштабе 2:1.</p> 
ОПК-7 Способен анализировать, составлять и применять техническую документацию, связанную с профессиональной деятельностью, в соответствии с действующими нормативными документами металлургической отрасли		
ОПК-7.1	Участствует в разработке технической и нормативной	<p>Перечень теоретических вопросов к экзамену:</p> <p>1. Стандарты ЕСКД на оформление чертежей и простановку размеров. Содержание ГОСТов 2.301-68, 2.302-68, 2.303-68, 2.304-81, 2.306-68,</p>

	<p>документации, связанной с профессиональной деятельностью</p>	<p>2.307-68. Изображения и обозначения элементов деталей.</p> <ol style="list-style-type: none"> Изображения: виды, разрезы, сечения, выносные элементы, надписи, обозначения. ГОСТ 2.305-68. АксонOMETрические проекции. Условия наглядности. Коэффициенты искажения. Стандартные аксонометрические проекции. ГОСТ ЕСКД 2.317-68. Изображение и обозначение резьбы. Конструкторская документация. Элементы геометрии деталей, изображения и обозначения элементов деталей. Изображения, надписи, обозначения, Изображения сборочных единиц, Выполнение эскизов деталей. Сборочный чертеж изделий. Условности и упрощения, применяемые при выполнении сборочных чертежей. Составление спецификации. Правила выполнения рабочих чертежей деталей. Чтение и детализирование чертежей общего вида Компьютерная графика. Выполнение чертежей средствами компьютерной графики и САПР. Основные методы и команды создания 2-д чертежа. Компьютерная графика. Выполнение чертежей средствами компьютерной графики и САПР. Основные методы и команды создания трехмерной модели и получение чертежа. Компьютерная графика. Выполнение чертежей средствами компьютерной графики и САПР. Основные методы и команды редактирования чертежей и 3D моделей
<p>ОПК-7.2</p>	<p>Владеет навыками применения стандартов, норм и правил в металлургической отрасли</p>	<p>Примерные комплексные задания с использованием компьютерной графики для решения</p> <ol style="list-style-type: none"> По индивидуальным вариантам выполнить расчет стандартных резьбовых соединений и построить сборку элеватора, добавить стандартные изделия. Создать спецификацию элеватора. <div data-bbox="743 1514 1294 1767" data-label="Image"> </div> <ol style="list-style-type: none"> По представленным сборочным узлам (модели хранятся в препараторский кафедры ПиЭММО) и индивидуальным вариантам выполнить эскизы деталей.

		<p>3. 3D моделирование деталей сборочного узла по выполненным эскизам.</p> <p>Создание 3D моделей деталей сборочного узла по выполненным эскизам, 3D сборки и ассоциативного сборочного чертежа со спецификацией.</p> 
--	--	--

б) Порядок проведения промежуточной аттестации, показатели и критерии оценивания:

Промежуточная аттестация по дисциплине «Начертательная геометрия и компьютерная графика» включает теоретические вопросы, позволяющие оценить уровень усвоения обучающимися знаний, и практические задания, выявляющие степень сформированности умений и владений, проводится в форме экзамена и зачета (зачет с оценкой).

Экзамен по данной дисциплине проводится в устной форме по экзаменационным билетам, каждый из которых включает один теоретический вопрос и две графические задачи.

Показатели и критерии оценивания экзамена:

- на оценку «**отлично**» (5 баллов) – обучающийся демонстрирует высокий уровень сформированности компетенций, всестороннее, систематическое и глубокое знание учебного материала, свободно выполняет практические задания, свободно оперирует знаниями, умениями, применяет их в ситуациях повышенной сложности. Он должен показать высокий уровень знаний не только на уровне воспроизведения и объяснения информации, решение метрических и позиционных задач, но и выполнение решений состоящих из комплексных заданий, включающих выбор методики решения, построение различными способами и нахождение нестандартных творческих решений
- на оценку «**хорошо**» (4 балла) – обучающийся демонстрирует средний уровень сформированности компетенций: основные знания, умения освоены, но допускаются незначительные ошибки, неточности, затруднения при аналитических операциях, переносе знаний и умений на новые, нестандартные ситуации. Он должен показать знания не только на уровне воспроизведения и объяснения информации, но и навыки решения задач, нахождения решений изученными методиками, применительно к нетиповой задаче, выбрать наиболее удобную методику решения и построения графических решений
- на оценку «**удовлетворительно**» (3 балла) – обучающийся демонстрирует пороговый уровень сформированности компетенций: в ходе контрольных мероприятий допускаются ошибки, проявляется отсутствие отдельных знаний, умений, навыков, обучающийся испытывает значительные затруднения при оперировании знаниями и умениями при их переносе на новые ситуации. Он должен показать знания на уровне воспроизведения и объяснения решения поставленных заданий, поиск методик решения позиционных или метрических задач
- на оценку «**неудовлетворительно**» (2 балла) – обучающийся демонстрирует знания не более 20% теоретического материала, допускает существенные ошибки, не может показать интеллектуальные навыки решения простых задач.

– на оценку **«неудовлетворительно»** (1 балл) – обучающийся не может показать знания на уровне воспроизведения и объяснения информации, не может показать интеллектуальные навыки решения простых задач.

Зачет (зачет с оценкой) по данной дисциплине проводится в форме выполнения зачетной графической работы и устного опроса по теме.

Показатели и критерии оценивания зачета с оценкой:

– на оценку **«отлично»** (5 баллов) – обучающийся должен показать высокий уровень знаний основных правил выполнения чертежей и 3D моделей; определений процессов создания и моделирования объектов; методических нормативных и руководящих материалов, касающиеся выполняемых типов чертежей; уметь применять знания методики использования программных средств в профессиональной деятельности; использовать их на междисциплинарном уровне; корректно выражать и аргументировано обосновывать положения нормативных документов для решения практических задач; владеть навыками чтения и выполнения чертежей по требованиям стандартов ЕСКД

– на оценку **«хорошо»** (4 балла) – обучающийся демонстрирует средний уровень сформированности компетенций: знания определений понятий графики и их структурных характеристик; называть структурные характеристики, исключать условности и упрощения ЕСКД; умение распознавать эффективное решение практических задач от неэффективного; представлять технические решения с использованием средств компьютерной графики и геометрического моделирования; владение навыком создания конструкторской документации в соответствии с требованиями стандартов ЕСКД

– на оценку **«удовлетворительно»** (3 балла) – обучающийся демонстрирует пороговый уровень сформированности компетенций: знания основных определений и понятий начертательной геометрии; основных определений, понятий и правил выполнения чертежей; основных положений ЕСКД; умение применять знания чтения и построения чертежей в профессиональной деятельности; владение практическими навыками использования программных средств для решения практических задач.

– на оценку **«неудовлетворительно»** (2 балла) – обучающийся демонстрирует знания основных положений ЕСКД и другого теоретического материала не более 20%, допускает существенные ошибки, не может показать интеллектуальные навыки выполнения чертежей в соответствии с требованиями ЕСКД.

– на оценку **«неудовлетворительно»** (1 балл) – результат обучения не достигнут, обучающийся не может показать знания на уровне воспроизведения и объяснения информации, не может показать интеллектуальные навыки решения простых задач.