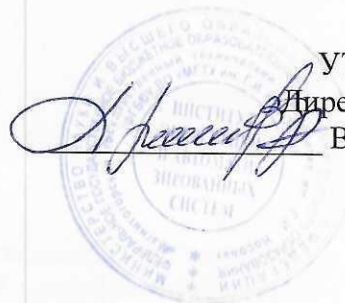




МИНИСТЕРСТВО НАУКИ И ВЫСШЕГО ОБРАЗОВАНИЯ  
РОССИЙСКОЙ ФЕДЕРАЦИИ

Федеральное государственное бюджетное образовательное учреждение  
высшего образования  
«Магнитогорский государственный технический университет им. Г.И. Носова»



УТВЕРЖДАЮ  
Директор ИЭиАС  
В.Р. Храмшин

03.02.2026 г.

**РАБОЧАЯ ПРОГРАММА ДИСЦИПЛИНЫ (МОДУЛЯ)**

***ЭЛЕКТРОМАГНИТНАЯ СОВМЕСТИМОСТЬ В МОЩНЫХ  
ЭЛЕКТРОТЕХНИЧЕСКИХ КОМПЛЕКСАХ***

Научная специальность  
2.4.2. Электротехнические комплексы и системы

Уровень высшего образования – подготовка кадров высшей квалификации

Форма обучения  
очная

Институт/ факультет	Институт энергетики и автоматизированных систем
Кафедра	Электроснабжения промышленных предприятий
Курс	1
Семестр	1,2

Магнитогорск  
2026 год

Рабочая программа составлена на основе ФГТ (приказ Минобрнауки России от 20.10.2021 г. № 951)

Рабочая программа рассмотрена и одобрена на заседании кафедры  
Электроснабжения промышленных предприятий  
22.01.2026, протокол № 4

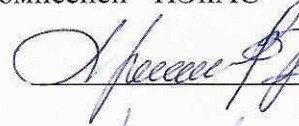
Зав. кафедрой



А.В. Варганова

Рабочая программа одобрена методической комиссией ИЭиАС  
03.02.2026 г. протокол № 5

Председатель



В.Р. Храмшин

Рабочая программа составлена:  
профессор кафедры ЭПП, д-р техн. наук



Г.П. Корнилов

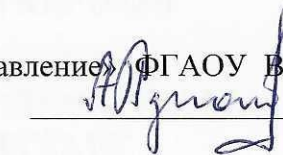
профессор кафедры ЭПП, д-р техн. наук



А.В. Малафеев

Рецензент:

Заведующий кафедрой «Автоматика и управление»  
политехнический университет», д-р техн. наук



ФГАОУ ВО «Московский  
А.А. Радионов

## Лист актуализации рабочей программы

---

Рабочая программа пересмотрена, обсуждена и одобрена для реализации в 2027 - 2028 учебном году на заседании кафедры Электроснабжения промышленных предприятий

Протокол от \_\_\_\_\_ 20\_\_ г. № \_\_\_\_  
Зав. кафедрой \_\_\_\_\_ А.В. Варганова

---

Рабочая программа пересмотрена, обсуждена и одобрена для реализации в 2028 - 2029 учебном году на заседании кафедры Электроснабжения промышленных предприятий

Протокол от \_\_\_\_\_ 20\_\_ г. № \_\_\_\_  
Зав. кафедрой \_\_\_\_\_ А.В. Варганова

---

Рабочая программа пересмотрена, обсуждена и одобрена для реализации в 2029 - 2030 учебном году на заседании кафедры Электроснабжения промышленных предприятий

Протокол от \_\_\_\_\_ 20\_\_ г. № \_\_\_\_  
Зав. кафедрой \_\_\_\_\_ А.В. Варганова

---

Рабочая программа пересмотрена, обсуждена и одобрена для реализации в 2030 - 2031 учебном году на заседании кафедры Электроснабжения промышленных предприятий

Протокол от \_\_\_\_\_ 20\_\_ г. № \_\_\_\_  
Зав. кафедрой \_\_\_\_\_ А.В. Варганова

---

### **1 Цели освоения дисциплины (модуля)**

изучение научных основ влияния электромагнитных возмущений на устойчивость и работоспособность электроэнергетических систем и комплексов, выявления основных источников электромагнитных помех и прогнозирование их влияния на энергетические системы, ознакомление с основными показателями качества электрической энергии и нормативной документацией

### **2 Компетенции обучающегося, формируемые в результате освоения дисциплины (модуля) и планируемые результаты обучения**

В результате освоения дисциплины (модуля) «Электромагнитная совместимость в мощных электротехнических комплексах» обучающийся должен обладать следующими компетенциями:

КНС-3	Способен широко использовать методы математического и IT-моделирования при разработке и эксплуатации электротехнических и электроэнергетических комплексов и систем в нормальных и аварийных режимах работы
КНС-4	Способен разрабатывать новые методы исследования и применять их в самостоятельной научно-исследовательской деятельности в области электроэнергетики и электротехники применительно к объектам электроснабжения и электропривода

### 3. Структура, объём и содержание дисциплины (модуля)

Общая трудоемкость дисциплины составляет 6 зачетных единиц 216 академических часов, в том числе:

- контактная работа – 86 академических часов;
- аудиторная – 86 академических часов;
- внеаудиторная – 0 академических часов;
- самостоятельная работа – 130 академических часов;

Форма аттестации - зачет

Раздел/ тема дисциплины	Семестр	Аудиторная контактная работа (в академических часах)		Самостоятельная работа студента	Форма текущего контроля успеваемости и промежуточной аттестации
		Лек.	практ. зан.		
1. 1. Общие вопросы электромагнитной совместимости					
1.1 1.1. Общие понятия электромагнитной совместимости	1	4	2	10	Написание АКР №1
1.2 1.2. Теоретические основы электромагнитной совместимости		2	4	10	Написание АКР №1
1.3 1.3. Источники электромагнитных помех		4	4	10	Написание АКР №2
1.4 1.4. Влияние электромагнитных помех на электроприёмники		4	4	12	Написание АКР №2
1.5 1.5. Каналы передачи помех		4	4	12	Написание АКР №3
1.6 1.6. Уровни электромагнитных помех		4	4	10	Написание АКР №3
Итого по разделу		22	22	64	
Итого за семестр		22	22	64	зачёт
2. 2. Качество электрической энергии					
2.1 2.1. Экономические аспекты проблемы электромагнитных помех	2	5	5	15	Написание АКР №4
2.2 2.2. Минимизация влияния электромагнитных помех		5	5	15	Написание АКР №4
2.3 2.3. Экспериментальные исследования электромагнитных помех		5	5	15	Написание АКР №5
2.4 2.4. Влияние действующих линий электропередачи на окружение		5	3	15	Написание АКР №5
2.5 2.5. Нормативное и правовое обеспечение проблемы электромагнитной совместимости		1		3	Написание АКР №6
2.6 2.6. Показатели качества электрической энергии				3	3
Итого по разделу		21	21	66	
Итого за семестр		21	21	66	зачёт
Итого по дисциплине		43	43	130	зачет

#### **4 Оценочные средства для проведения текущей и промежуточной аттестации**

Представлены в приложении 1.

#### **5 Учебно-методическое и информационное обеспечение дисциплины (модуля) а) Основная литература:**

1. Абдулвелеев, И. Р. Электромагнитная совместимость электротехнических систем : учебное пособие / И. Р. Абдулвелеев. - Москва ; Вологда : Инфра-Инженерия, 2023. - 84 с. - ISBN 978-5-9729-1539-2. - Текст : электронный. - URL: <https://znanium.com/catalog/product/2102063> (дата обращения: 16.01.2026). – Режим доступа: по подписке.

2. Овсянников, А. Г. Электромагнитная совместимость в электроэнергетике : учебник / А. Г. Овсянников, Р. К. Борисов. — Новосибирск : НГТУ, 2017. — 196 с. — ISBN 978-5-7782-3367-6. — Текст : электронный // Лань : электронно-библиотечная система. — URL: <https://e.lanbook.com/book/118157> (дата обращения: 16.01.2026). — Режим доступа: для авториз. пользователей.

#### **б) Дополнительная литература:**

1. Электромагнитная совместимость устройств силовой электроники. Трехфазные выпрямители с улучшенной ЭМС : учебно-методическое пособие / Г. С. Зиновьев, И. А. Александров, С. В. Заводина [и др.]. - Новосибирск : Изд-во НГТУ, 2019. - 70 с. - ISBN 978-5-7782-4052-0. - Текст : электронный. - URL: <https://znanium.com/catalog/product/1870574> (дата обращения: 16.01.2026). – Режим доступа: по подписке.

2. Новоселов Н. А. Анализ показателей качества электроэнергии при проектировании систем электроснабжения дуговых сталеплавильных печей малой мощности : монография / Н. А. Новоселов, А. А. Николаев, Г. П. Корнилов ; МГТУ. - [2-е изд., подгот. по печ. изд. 2014 г.]. - Магнитогорск : МГТУ, 2017. - 1 электрон. опт. диск (CD-ROM). - URL: <https://host.megaprolib.net/MP0109/Download/MObject/20743>. - Текст : электронный. - дата обращения: 30.04.2025

3. Веремеев, А. А. Электромагнитная совместимость в электроэнергетике : учебное пособие / А. А. Веремеев. — Оренбург : ОГУ, 2019. — 128 с. — ISBN 978-5-7410-2414-0. — Текст : электронный // Лань : электронно-библиотечная система. — URL: <https://e.lanbook.com/book/160042> (дата обращения: 16.01.2026). — Режим доступа: для авториз. пользователей.

4. Журнал «Вестник ЮУрГУ. Серия «Энергетика» - URL: <https://www.powervestniksusu.ru/index.php/PVS> (дата обращения: 16.01.2026).

5. Журнал «Электротехнические системы и комплексы» - URL: <http://esik.magtu.ru/ru/> (дата обращения: 16.01.2026).

6. Журнал «Вестник Ивановского государственного энергетического университета» - URL: <http://vestnik.ispu.ru/> (дата обращения: 16.01.2026).

#### **в) Программное обеспечение и Интернет-ресурсы:**

### Программное обеспечение

Наименование ПО	№ договора	Срок действия лицензии
MS Office 2007 Professional	№ 135 от 17.09.2007	бессрочно
7Zip	свободно распространяемое ПО	бессрочно
FAR Manager	свободно распространяемое ПО	бессрочно
MS Office 2003 Professional	№ 135 от 17.09.2007	бессрочно
STATISTICA	К-139-08 от 22.12.2008	бессрочно
MathWorks MathLab v.2014 Classroom License	К-89-14 от 08.12.2014	бессрочно
MathCAD v.15 Education University	Д-1662-13 от 22.11.2013	бессрочно
Linux Calculate	свободно распространяемое ПО	бессрочно
Calculate Linux Desktop Xfce	свободно распространяемое ПО	бессрочно

### Профессиональные базы данных и информационные справочные системы

Название курса	Ссылка
Электронная база периодических изданий ООО «ИВИС»	<a href="https://eivis.ru/">https://eivis.ru/</a>
Национальная информационно-аналитическая система – Российский индекс научного	<a href="https://elibrary.ru/project_risc.asp">https://elibrary.ru/project_risc.asp</a>
Федеральное государственное бюджетное учреждение «Федеральный институт промышленной	<a href="http://www1.fips.ru/">http://www1.fips.ru/</a>
Российская Государственная библиотека. Каталоги	<a href="https://www.rsl.ru/ru/4readers/catalogues/">https://www.rsl.ru/ru/4readers/catalogues/</a>
Электронные ресурсы библиотеки МГТУ им. Г.И. Носова	<a href="https://host.megaprolib.net/MP0109/Web">https://host.megaprolib.net/MP0109/Web</a>

## ПРИЛОЖЕНИЕ 1

(обязательное)

### Учебно-методическое обеспечение самостоятельной работы обучающихся

#### Вопросы к аудиторной контрольной работе №1

1. Что понимается под электромагнитной совместимостью технических средств?
2. Что понимается под организационным обеспечением электромагнитной совместимости?
3. Что понимается под техническим обеспечением электромагнитной совместимости?
4. Перечислите виды электромагнитных помех.
5. Поясните понятия узкополосных и широкополосных электромагнитных помех.
6. Поясните понятия синфазных и противофазных электромагнитных помех.
7. Поясните понятия «земля» и «масса».

#### Вопросы к аудиторной контрольной работе №2

1. Поясните понятия «функциональные» и «нефункциональные» источники электромагнитных помех.
2. Поясните понятия «широкополосный» и «узкополосный» источник электромагнитных помех. Что является количественной характеристикой данных понятий?
3. Какая характеристика называется шириной полосы энергетического спектра?
4. Как влияют дуговые печи и сварочные установки на электромагнитную обстановку?
5. Как влияют мощные выпрямители и преобразователи частоты на электромагнитную обстановку?
6. Какие технические средства определяют электромагнитную обстановку в городах?
7. Поясните физические процессы, происходящие в газоразрядных лампах и приводящие к появлению электромагнитных помех.
8. Поясните физические процессы, происходящие на высоковольтных воздушных линиях и приводящие к возникновению электромагнитных помех.
9. Поясните физические процессы, происходящие в коллекторных электродвигателях и приводящие к возникновению электромагнитных помех.
10. Поясните физические процессы, происходящие в системах зажигания автомобилей и приводящие к возникновению электромагнитных помех.
11. Почему разряд статического электричества представляет собой источник электромагнитных помех?
12. Почему коммутация катушек индуктивности приводит к возникновению электромагнитных помех?
13. Какие процессы в сетях низкого напряжения вызывают возникновение электромагнитных помех?
14. Какие процессы в сетях высокого напряжения вызывают возникновение электромагнитных помех?
15. Какие физические процессы при ударе молнии приводят к возникновению электромагнитных помех?

#### Вопросы к аудиторной контрольной работе №3

1. Поясните термины «уровень помехи» и «помехоподавление». Как для их характеристики используются относительные логарифмические масштабы?
2. Что такое децибел и непер? Как они соотносятся?
3. Как осуществляется переход представления электромагнитных помех из временной области в частотную область и наоборот?

4. Что такое спектр периодической помехи. Какой математический аппарат применяется для его получения?
5. Что такое спектральная плотность распределения амплитуд импульсной помехи?
6. Какие классы окружающей среды выделяются при передаче электромагнитных помех по проводам?
7. Какие классы окружающей среды выделяются при передаче электромагнитных помех электромагнитным излучением?

#### **Вопросы к аудиторной контрольной работе №4**

1. Поясните принцип действия фильтра. Что такое «коэффициент затухания» фильтра? Приведите примеры схем простейших фильтров.
2. Приведите примеры возможных схем сетевых фильтров при разных соотношениях величины сопротивлений источника и приемника электромагнитных помех.
3. Приведите примеры выполнения помехозащитных конденсаторов и катушек. Приведите примеры использования защитных катушек и конденсаторов от синфазных и противофазных токов помех.
4. Для чего служат сетевые фильтры?
5. В чем состоит принцип действия ограничителей перенапряжений?
6. Поясните принцип действия газонаполненного разрядника. Как выглядит его вольт-амперная характеристика?
7. Для чего служат воздушные защитные промежутки? Что такое «сопровождающий ток разрядника»? Каковы мероприятия по его ликвидации?
8. Что такое варистор? Каковы его сфера применения, вольт-амперная характеристика?

#### **Вопросы к аудиторной контрольной работе №5**

1. Какую роль играют электрические процессы при функционировании живых организмов?
2. Какие объекты являются источниками электрических и магнитных полей на объектах электроэнергетики, в промышленности, на транспорте, в быту?
3. В чем заключаются механизмы воздействия электрических и магнитных полей на живые организмы?
4. Назовите нормативные значения напряженностей электрических и магнитных полей для персонала и населения.
5. В чем заключается экологическое влияние коронного разряда?
6. В чем состоит влияние линий электропередачи на линии связи?

#### **Вопросы к аудиторной контрольной работе №6**

1. Анализ нормативных показателей качества электроэнергии
2. Укажите характеристики качества электроэнергии.
3. Расчет параметров электромагнитной совместимости тиристорных преобразователей.
4. Экономический ущерб от пониженного качества электроэнергии.
5. Нормативно-правовое обеспечение проблемы качества электроэнергии.

## ПРИЛОЖЕНИЕ 2

(обязательное)

### Оценочные средства для проведения промежуточной аттестации

#### а) Оценочные средства для проведения текущей и промежуточной аттестации:

**КНС-3: Способен широко использовать методы математического и ИТ-моделирования при разработке и эксплуатации электротехнических и электроэнергетических комплексов и систем в нормальных и аварийных режимах работы**

##### Теоретические вопросы

1. Дайте определение электромагнитной совместимости, электромагнитной помехи.
2. В чем отличие индуктивной помехи от кондуктивной?
3. Приведите примеры функциональных источников помех.
4. Что понимается под внутренними влияниями?
5. Дайте определение широкополосного источника помех.
6. К какому классу источников помех относится коллекторный двигатель постоянного тока?
7. Какие источники помех можно отнести к естественным?
8. Что считается шумовой помехой?
9. Какие законодательные и нормативные акты затрагивают проблему электромагнитной совместимости?
10. На какие группы ГОСТ 32144-2013 подразделяет показатели качества электроэнергии?

##### Практические задания

1. Показать, какие показатели качества электроэнергии относятся к основным, какие – к дополнительным.
2. Объяснить, какая информация в договоре электроснабжения связана с обеспечением качества электроэнергии?
3. Каким образом проблема качества электроэнергии освещена в Гражданском Кодексе Российской Федерации?
4. Что понимается под качеством электроэнергии?
5. Чем отличается качество электрической энергии от какого-либо другого вида товара?
6. Кто отвечает за соблюдение каждого из показателей качества электроэнергии?
7. Чем отличаются отклонения напряжения от колебаний напряжения?
8. Как определяются отклонения напряжения? Чем они отличаются от потерь напряжения?
9. Как эффективность регулирования напряжения связана с дефицитом реактивной мощности?
10. От чего зависит величина отклонений напряжения?

##### Задания на решение задач из профессиональной области, комплексные задания

Для двухмостового тиристорного преобразователя (ТП)  $U_d = 700$  В,  $I_d = 3$  кА рассчитать и выбрать ФКУ для полной компенсации реактивной мощности. Тиристорный преобразователь подключен к сети через трансформатор  $U_1 = 10$  кВ,  $U_2 = 600$  В,  $S_{\text{ТТ}} = 4$  МВА,  $U_{\text{кз}} = 10\%$ .

**КНС-4: Способен разрабатывать новые методы исследования и применять их в самостоятельной научно-исследовательской деятельности в области**

## электроэнергетики и электротехники применительно к объектам электроснабжения и электропривода

### Теоретические вопросы

1. Какими показателями характеризуется несимметрия по ГОСТ 13109-97?
2. Назовите причины поперечной и продольной несимметрии.
3. Чем отличаются несимметричные режимы в трехпроводных и четырехпроводных сетях?
4. С чем связана значительная токовая перегрузка электрических машин при относительно небольшой несимметрии напряжений?
5. В чем выражается воздействие несимметрии напряжений на электродвигатели?
6. Назовите схемные способы снижения несимметрии.
7. Каков принцип работы трансформатора Скотта?
8. Перечислите способы симметрирования.
9. Каким образом осуществляется симметрирование однофазных нагрузок?
10. С чем связаны дополнительные потери мощности при несимметрии?

### Практические задания

1. Чем может быть вызвана несинусоидальность напряжения?
2. На какие группы делятся высшие гармоники?
3. Когда проявляется емкостной, а когда – индуктивный характер узкополосного фильтра? В чем именно?
4. Что понимается под добротностью фильтра?
5. В чем различие между номинальной мощностью и компенсирующей способностью фильтра?
6. В чем проявляется влияние высших гармоник на элементы электрической сети?
7. Охарактеризуйте работу электрических машин в сетях с высшими гармониками.
8. Что понимается под полосой пропускания фильтра?
9. Какой фильтр является фильтром верхних частот?
10. Приведите схемы широкополосных фильтров.

### Задания на решение задач из профессиональной области, комплексные задания

Одномостовой тиристорный преобразователь (ТП) подключен к сети 10 кВ,  $S_{кз} = 75$  МВА через трансформатор ( $S_{нт} = 1000$  кВА,  $U_{к\%} = 10\%$ ,  $U_{2л} = 380$  В). Среднее выпрямленное напряжение и ток составляют:  $U_d = 400$  В,  $I_d = 1000$  А.

Рассчитать коэффициент искажения синусоидальности кривой напряжения  $K_v$  на шинах 10 кВ и реактивную мощность ТП.

**б) Порядок проведения промежуточной аттестации, показатели и критерии оценивания:**

Промежуточная аттестация по дисциплине «Электромагнитная совместимость в мощных электротехнических комплексах» включает теоретические вопросы, позволяющие оценить уровень усвоения обучающимися знаний, и практические задания, выявляющие степень сформированности умений и владений, проводится в форме зачета с оценкой.

Зачет по данной дисциплине проводится в устной форме по билетам, каждый из которых включает 2 теоретических вопроса и одно практическое задание. Подготовка к промежуточной аттестации (зачету с оценкой) по дисциплине заключается в самостоятельной детальной проработке лекционного материала и материала, вынесенного на самостоятельное изучение с использованием рекомендуемой основной и дополнительной литературы. Рекомендуется производить подготовку систематически, используя все время, предусмотренное учебным планом для самостоятельной работы.

**Критерии оценки:**

– на оценку **«зачтено»** – обучающийся показывает пороговый уровень сформированности компетенций, т.е.

**знает** основные определения и понятия;

**умеет** объяснять основные задачи, решаемые для обеспечения нормативных показателей качества электрической энергии; обсуждать способы эффективного решения;

**владеет** навыками и методиками обобщения результатов решения, экспериментальной деятельности; основными методами решения задач в области электроэнергетики и электротехники применительно к объектам электроснабжения и электропривода;

– на оценку **«не зачтено»** – результат обучения не достигнут, обучающийся не может показать знания на уровне воспроизведения и объяснения информации, не может показать интеллектуальные навыки решения простых задач.

## ПРИЛОЖЕНИЕ 3

(обязательное)

### Методические указания для обучающихся

#### Расчет коэффициента искажений синусоидальности кривой напряжения в системе электроснабжения с нелинейной нагрузкой

##### 1. Цель работы

Изучить известные методики расчета коэффициента искажений синусоидальности кривой напряжения в системах электроснабжения с нелинейной нагрузкой.

##### 2. Методические указания к выполнению работы

Наличие тиристорных преобразователей (ТП) и дуговых сталеплавильных печей (ДСП) требует обязательной проверки их электромагнитной совместимости (ЭМС) с питающей системой электроснабжения (СЭС). Указанные потребители, как приемники с нелинейной нагрузкой, заметно искажают напряжение в точке общего присоединения.

Ниже приведены инженерные методики расчета коэффициента искажения синусоидальности кривой напряжения ( $K_U$ ) при работе ТП и ДСП.

##### 2.1. Расчет $K_U$ при работе ТП

Известные методы расчета несинусоидальности напряжения условно можно разделить на три группы:

- аналитические;
- приближенные;
- методы на основе физического и математического моделирования.

Аналитические методы основаны на разложении периодической несинусоидальной кривой тока в гармонический ряд и последующем расчете действующего значения всех высших гармоник падения напряжения на сопротивлении сети:

$$K_U = \frac{\sqrt{\sum_{n=2}^{40} (I_n \cdot z_{sn})}}{U_1}, \quad (1.1)$$

где  $z_{sn} = r_s + \gamma \cdot n \cdot x_s \approx n \cdot x$  – сопротивление сети на  $n$ -ой гармонике.

Использование аналитических методов представляет собой известные трудности, поскольку расчет токов высших гармоник ( $I_n$ ) с учетом углов  $\alpha$  и  $\gamma$  является непростой задачей. Упрощенное представление

$$I_n = \frac{I_{(1)}}{n}; \quad (1.2)$$

справедливое для  $\gamma = 0$ , приводит к тому, что действующие значения падений напряжения на сопротивлении сети оказываются одинаковыми для всех высших гармоник:

$$U_n = I_n \cdot x_s \cdot n = \frac{I_{(1)}}{n} \cdot x_s \cdot n = I_{(1)} \cdot x_s, \quad (1.3)$$

что противоречит действительности.

Отметим также, что в случае включения фильтров выражение эквивалентного сопротивления, учитывающего параллельное соединение сети и фильтров, оказывается достаточно громоздким и необходимые вычисления по заданным алгоритмам могут быть выполнены с помощью программ Mathcad и Excel.

Ко второй группе относятся методы, которые на основе аналитических уравнений с учетом ряда допущений позволяет получить искомые зависимости. Наиболее известна в инженерных кругах приближенная формула Иванова В. С. для расчета  $K_U$  в точке присоединения через трансформатор одиночного преобразователя (рис. 1.1):

$$K_U = x_{s*} \cdot \sqrt{\frac{3}{\pi} \cdot \frac{\sin \varphi_{(1)}}{x_{s*} + x_{\text{тп}^*}} - \frac{9}{\pi^2}}, \quad (1.4)$$

где  $x_{s*}$ ,  $x_{\text{тп}^*}$  - приведенные сопротивления системы и преобразовательного трансформатора;

$$x_{s*} = \frac{S_{\text{тп}}}{S_{\text{кз}}}; \quad x_{\text{тп}^*} = \frac{u_{\text{к}\%}}{100} \cdot \frac{S_{\text{тп}}}{S_{\text{кз}}}, \quad (1.5)$$

где  $S_{\text{тп}} = I_d \cdot U_{d0}$  - полная мощность ТП;  $u_{\text{к}\%}$ ,  $S_{\text{нт}}$  - напряжение КЗ и номинальная мощность преобразовательного трансформатора;  $S_{\text{кз}}$  - мощность КЗ в точке расчета.

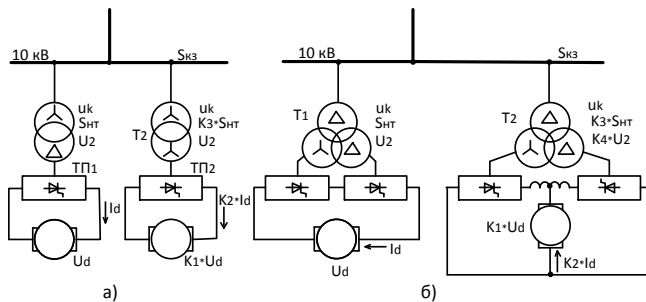


Рис. 1.1. Схемы присоединения ТП к сети 10 кВ однофазных(а) и двухфазных(б)

Если мощность ТП не превышает 1-2 МВт, его силовая схема выполняется обычно однофазовой (рис. 1.1, а), более мощные преобразователи имеют 12-пульсную схему выпрямления с последовательным или параллельным соединением двух мостов (рис. 1.1, б). В этом случае сопротивление преобразовательного трансформатора рассчитывают по формуле:

$$x_{\text{тп}^*} = \frac{u_{\text{к}\%}}{100} \cdot \left(1 + \frac{K_p}{4}\right) \cdot \frac{S_{\text{тп}}}{S_{\text{нт}}}, \quad (1.6)$$

где  $K_p$  - коэффициент расщепления преобразовательного трансформатора.

При работе N преобразователей результирующее значение  $K_{\text{нз}}$  рассчитывается как среднеквадратичное значение:

$$K_{\text{нз}} = \sqrt{\sum_{i=1}^N (K_{\text{нз}i})^2}. \quad (1.7)$$

При совместной работе ТП с чувствительной электронной аппаратурой оценивают глубину ( $\delta U_n$ , %) и длительность ( $f$ , град) коммутационных провалов напряжения (рис. 1.2). Например, для безаварийной работы СИФУ ТП площадь коммутационного провала напряжения не должна превышать 400% эл. град при максимальной глубине  $\delta U_n = 70\%$  амплитудного значения линейного напряжения.

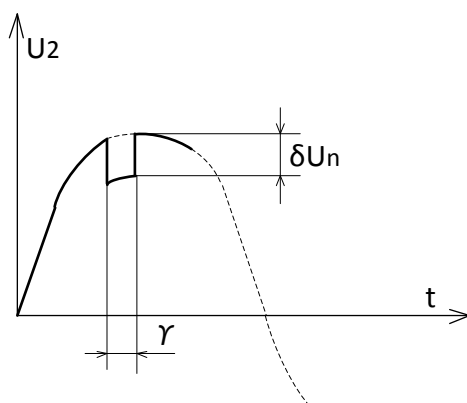


Рис. 1.2. Форма коммутационного провала напряжения

Относительную глубину провала и длительность в градусах можно оценить по формулам:

$$\delta U_n = \frac{x_{s^*}}{x_{s^*} + x_{np^*}} \cdot \sin \varphi_{(1)}; \quad (1.8)$$

$$\gamma = \arccos \left( \cos \alpha - \frac{u_{k\%}}{100} \cdot \frac{S_{III}}{S_{HT}} \right) - \alpha; \quad (1.9)$$

$$\varphi_{(1)} = \alpha + \frac{\gamma}{2} = \frac{U_d}{U_{do}}. \quad (1.10)$$

Приведенные выражения не учитывают последствий от включения конденсаторных батарей в составе фильтров.

Наиболее полное и исчерпывающее представление об искажении напряжения при работе нелинейной нагрузки можно получить, используя методы имитационного моделирования.

При этом на математической модели достаточно адекватно воспроизводится действие реального физического объекта в различных режимах, в том числе и аварийных. Также отличительной особенностью модели является возможность изменения в широких пределах ее параметров, доступ к которым на реальном объекте бывает ограничен или невозможен.

Среди большого количества специализированных программ, ориентированных на моделирование сложных динамических систем, выделяют пакет Matlab с применением Simulink. Для студентов, не обладающих навыками работы в среде Matlab, имеются упрощенные версии имитационного моделирования, например, Multisim (прежнее название Electronics Workbench). С помощью этой доступной программы возможно визуально оценить, в частности, изменения искажения напряжения при включении фильтров. Более подробно это будет показано в следующих лабораторных работах.

## 2.2. Расчет искажений напряжения при работе ДСП

Существует несколько методик оценки искажений синусоидальности кривой напряжения при работе ДСП. Отметим главные из них.

Инженер Жохов Б.Д. из института ВНИПИ «Гяжпромэлектропроект» для расчета коэффициента искажений  $K_U$  предложил формулу, в которой учитываются шесть гармоник, начиная со 2-ой по 7-ую, при этом ток второй гармоники приравнен току четвертой:

$$K_U = \frac{100}{U_{\text{фн}}} \cdot \sqrt{\sum_{n=2}^7 (U_n)^2}, \quad (1.11)$$

где

$$U_n = I_n \cdot x_s \cdot n \quad (1.12)$$

Принято, что токи высших гармоник в ДСП убывают обратно пропорционально номеру гармоники в квадрате:

$$I_n = \frac{S_{\text{ПТ}}}{\sqrt{3} \cdot U_n \cdot n^2} \quad (1.13)$$

С учетом  $x_s = \frac{U^2}{S_{\text{КЗ}}}$  получаем:

$$U_n = \frac{S_{\text{ПТ}}}{S_{\text{КЗ}}} \cdot \frac{U_\phi}{n}; \quad (1.14)$$

$$\sqrt{\sum_{n=2}^7 (U_n)^2} = \frac{S_{\text{ПТ}}}{S_{\text{КЗ}}} \cdot U_\phi \cdot \sqrt{\sum_{n=2}^7 \left(\frac{1}{n}\right)^2} = 0,57 \cdot \frac{S_{\text{ПТ}}}{S_{\text{КЗ}}} \cdot U_\phi, \quad (1.15)$$

здесь  $S_{\text{ПТ}}$  – мощность печного трансформатора. Число 0,57 получено в результате вычисления подкоренного выражения формулы (1.15):

$$\sqrt{\sum_{n=2}^7 \left(\frac{1}{n}\right)^2} = \sqrt{2 \cdot \left(\frac{1}{4}\right)^2 + \left(\frac{1}{3}\right)^2 + \left(\frac{1}{5}\right)^2 + \left(\frac{1}{6}\right)^2 + \left(\frac{1}{7}\right)^2} = 0,57. \quad (1.16)$$

Окончательное выражение коэффициента  $K_U$  для одной ДСП:

$$K_{U\%} = 57 \cdot \frac{S_{\text{ПТ}}}{S_{\text{КЗ}}} \quad (1.17)$$

Результирующий коэффициент искажения для N печей:

$$K_{U\Sigma} = \sqrt[4]{\sum_i (K_{U_i})^2} = 57 \cdot \sqrt[4]{N} \cdot \frac{S_{\text{ПТ}}}{S_{\text{КЗ}}} \quad (1.18)$$

Инженер Новоселов Н. А. из ЮУрГУ разработал методику расчета коэффициента искажения  $K_U$  для печей малой и средней мощности (емкостью 5- 20 т). При этом учитывается весь спектр высших гармоник, действующих в сети [11].

$$\sqrt{\sum_{n=2}^{\infty} \left(\frac{1}{n}\right)^2} = 0,666. \quad (1.19)$$

Благодаря применению специальной функции Римана, убывающий ряд дает конечный результат и искомый коэффициент при работе одной ДСП рассчитывается по формуле:

$$K_{U\%} = 66,6 \cdot \frac{S_{\text{ПТ}}}{S_{\text{КЗ}}} \quad (1.20)$$

Для группы печей одинаковой мощности:

$$K_{U\Sigma} = \sqrt[4]{N} \cdot 66 \cdot \frac{S_{\text{ПТ}}}{S_{\text{КЗ}}} \quad (1.21)$$

На основании гипотезы о нормальном законе распределения тока ДСП делается вывод о том, что коэффициент искажения  $K_U$  также подчиняется нормальному закону.

Особенностью ДСП малой мощности ( $S_{\text{ПТ}} < 10$  МВА) является значительное превышение тока эксплуатационного КЗ над номинальным значением на уровне 3- 3,5. В соответствии с этим наибольшее значение коэффициента искажения  $K_U$  для ДСП рассматриваемого класса составляет:

$$K_{U\text{max}} = 3,5 \cdot 66,6 \cdot \frac{S_{\text{ПТ}}}{S_{\text{КЗ}}} = 233 \cdot \frac{S_{\text{ПТ}}}{S_{\text{КЗ}}} \quad (1.22)$$

Математическое ожидание (среднее значение  $m_{K_U}$ ) и среднеквадратичное отклонение ( $\sigma_{K_U}$ ) вычисляются по формулам:

$$m_{K_U} = \frac{K_{U_{\max}}}{2} = 116,5 \cdot \frac{S_{\text{ПТ}}}{S_{\text{КЗ}}}; \quad \sigma_{K_U} = \frac{K_{U_{\max}}}{6} = 38,8 \cdot \frac{S_{\text{ПТ}}}{S_{\text{КЗ}}}. \quad (1.23)$$

Здесь уместно отметить, что колебаний реактивной мощности  $\delta Q_{\max}$ , а значит и колебаний напряжения заметнее проявляется в печах малой мощности. Например, для ДСП с  $S_{\text{ПТ}} \geq 60$  МВА,  $\delta Q_{\max} \approx 0,5 \cdot S_{\text{ПТ}}$ , а для ДСП с  $S_{\text{ПТ}} < 9$  МВА, размах колебаний реактивной мощности  $\delta Q_{\max} \approx S_{\text{ПТ}}$ .

На основании проведенных расчетов получены условия, при которых обеспечивается выполнение требований в отношении допустимых размахов колебаний напряжения:

$$\frac{S_{\text{КЗ}}}{S_{\text{ПТ}}} \geq 20 \text{ при } 60 < S_{\text{ПТ}} < 100 \text{ МВА}; \quad (1.24)$$

$$\frac{S_{\text{КЗ}}}{S_{\text{ПТ}}} \geq 30 \text{ при } 9 < S_{\text{ПТ}} < 60 \text{ МВА}; \quad (1.25)$$

$$\frac{S_{\text{КЗ}}}{S_{\text{ПТ}}} \geq 40 \text{ при } S_{\text{ПТ}} < 9 \text{ МВА}. \quad (1.26)$$

Это значит, что при несоблюдении выше перечисленных условий требуется установка динамической компенсации или увеличение мощности КЗ в точке общего присоединения.

### 3. Выполнение работы

3.1. Рассчитать коэффициент искажения синусоидальности кривой напряжения  $K_U$  для ТП, включенных по схемам рис 1.3 с данными приведенными в таблице.

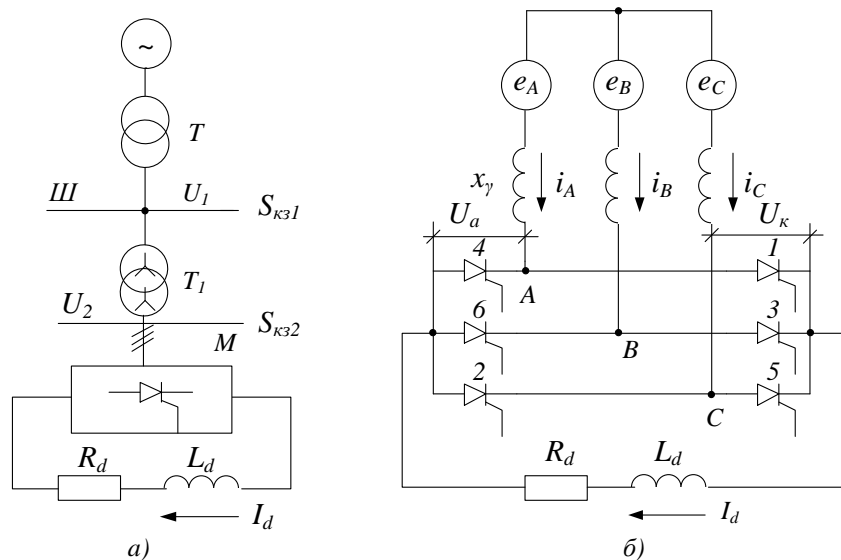


Рис. 1.3. Схема подключения (а) и эквивалентная расчетная схема (б) однофазного преобразователя, работающего в выпрямительном режиме

3.2. Рассчитать глубину и длительность коммутационных провалов ( $\delta U_n$  и  $\gamma$ ). Сделать выводы по работе.

Исходные данные для расчета  $K_U$ 

Вариант	Схема ТП, ГИС.	Выпрямленные ток и напряжение		Параметры преобразовательного трансформатора			Мощность КЗ $S_{КЗ}$ , МВА	Примечание $K_1, K_2, K_3, K_4$
		$U_d, В$	$I_d, А$	$u_k, \%$	$S_{НТ}, МВА$	$U_{2л}, В$		
1	а	400	1000	10	1	900	50	$K_1=2; K_2=0,5; K_3=1$
2	а	300	3000	12	2	700	100	$K_1=2; K_2=2; K_3=2$
3	а	700	2000	11	3	800	75	$K_1=0,5; K_2=0,5; K_3=0,5$
4	а	500	2000	12	2	600	50	$K_1=0,5; K_2=2; K_3=1$
5	а	700	1400	10	2	750	50	$K_1=0,75; K_2=1,5; K_3=2$
6	б	850	7000	12	10	400	300	$K_1=0,5; K_2=2; K_3=1; K_4=4$
7	б	700	4000	10	4	400	150	$K_1=1; K_2=1; K_3=1; K_4=2$
8	б	600	5000	8	5	400	100	$K_1=1,5; K_2=1; K_3=1; K_4=2$
9	б	930	7000	10	12	450	300	$K_1=1; K_2=0,6; K_3=0,6; K_4=2$
10	б	825	5000	11	7	400	400	$K_1=0,8; K_2=1; K_3=1; K_4=2$
11	б	770	5000	10	10	400	200	$K_1=0,6; K_2=1; K_3=1; K_4=2$

**Примечание.** При расчете  $x_{тр*}$  коэффициент расщепления принять  $K_p=3,5$ .

### Контрольные вопросы для самопроверки

1. Для тиристорного преобразователя, данные которого приведены в п.1(Л.Р.№2), рассчитать коэффициент искажения синусоидальности кривой напряжения ( $K_U$ ) на шинах 10 кВ.

2. Рассчитать коэффициент  $K_U$  по условиям п.1 при значениях мощности КЗ на шинах 10 кВ 50 МВА и 100 МВА. Определить минимальную величину  $S_{\text{ЁС}}$ , при которой коэффициент искажения  $K_U$  не превысит допустимого значения.

3. ДСП подключена к шинам 220 кВ,  $S_{КЗ}=3000$  МВА, через трансформатор  $S_{НТ}=180$  МВА,  $u_K=12\%$ . Рассчитать коэффициент искажения синусоидальности кривой напряжения ( $K_U$ ) на шинах 35 кВ, если параметры печного трансформатора известны  $S_{ПТ}=150$  МВА,  $u_K=15\%$ .

## Практическое занятие №2

### Расчет искажений синусоидальности кривой напряжения при работе тиристорного преобразователя с фильтрами высших гармоник

#### 1. Цель работы

Освоить методику расчета искажений синусоидальности напряжения на входе тиристорного преобразователя с учетом фильтров высших гармоник.

#### 2. Методические указания к выполнению работы

Эффективным средством улучшения качества напряжения при работе тиристорного преобразователя - (ТП) являются фильтрокомпенсирующие устройства (ФКУ), состоящие из нескольких последовательных резонансных L-C цепей. Их назначение – компенсировать реактивную мощность ТП на основной частоте и фильтровать высшие гармоники тока, генерируемые преобразователем.

Мощность ФКУ обычно рассчитывают, исходя из двух условий:

1. Обеспечение нормативного коэффициента реактивной мощности ( $\text{tg}\varphi_n$ ):

$$Q_{\text{ФКУ}} = P(\text{tg}\varphi_1 - \text{tg}\varphi_n) . \quad (2.1)$$

где  $\varphi_1, \varphi_n$  – углы сдвига фаз в исходной схеме и соответствующий нормативному значению коэффициента реактивной мощности.

2. Обеспечение допустимого фликера напряжения в точке общего присоединения:

$$P_s \leq 1 . \quad (2.2)$$

Второе условие проверяют для резкопеременной нагрузки, работающей совместно с регулируемым компенсирующим устройством, например статическим тиристорным компенсатором в составе ФКУ и тиристорно–реакторной группы. В рамках настоящей работы это условие не рассматривается.

Найденное значение реактивной мощности распределяют между несколькими фильтрами таким образом, чтобы обеспечить допустимые искажения синусоидальности кривой напряжения. Распределение мощности по фильтрам производят на основе технико-экономических расчетов, исходя из минимума затрат или суммарных потерь активной мощности. Предварительно реактивную мощность распределяют пропорционально токам высших гармоник.

Исходными данными являются следующие параметры:

$U_\phi$  – фазное напряжение питающей сети

$I_n$  – значение высших гармоник тока ТП;

$X_S$  – сопротивление питающей сети;

$Q_v$  – добротность фильтров, настроенных на  $v$ -ые гармоники.

Ниже приводится порядок расчета фильтров и коэффициента искажения  $K_v$  при совместной работе ТП с ФКУ.

1. Расчетную мощность распределяют между несколькими фильтрами. Для 6-ти импульсной схемы бывает достаточной установка двух фильтров, настроенных на подавление 5-ой и 7-ой гармоник. Для 12-ти импульсной схемы устанавливают обычно фильтры 5-ой, 11-ой и 13-ой гармоник.

2. Рассчитывают емкостные и индуктивные сопротивления фильтров на основной частоте

$$X_{cv} = \frac{U^2 K_{\text{пн}}}{Q_v}; \quad X_{Lv} = \frac{X_c v}{v^2}, \quad (2.3)$$

где  $K_{\text{пн}} = \frac{v^2}{v^2 - 1}$  - коэффициент повышения напряжения на конденсаторе на основной частоте.

3. Определяют проводимость схемы на частотах (n) высших гармоник с учетом фильтров, настроенных на  $v_1, v_2 \dots v_k$  гармоники:

$$Y_n = \sqrt{(A_n^2 + B_n^2)}, \quad (2.4)$$

где  $A_n = \sum_{v=1}^{v_k} \frac{r_v}{r_v^2 + (\frac{x_{cv}}{n} - x_{Lv}n)^2}$  - суммарная активная проводимость;

$B_n = -\sum_{v=1}^{v_k} \frac{x_{cv}/n - x_{Lv} \cdot n}{r_v^2 + (\frac{x_{cv}}{n} - x_{Lv}n)^2} - \frac{1}{x_s n}$  - суммарная реактивная проводимость;

$r_v = \frac{x_{Lv}}{q_v}$  - активное сопротивление реактора в составе фильтра v-ой гармоники;

$q_v$  - добротность фильтра, изменяется в пределах 30-100 в зависимости от его мощности и напряжения.

4. Находят коэффициент искажения синусоидальности кривой напряжения:

$$K_{\text{и}} = \frac{\sqrt{\sum_{n_1}^{n_k} (I_n / Y_n)^2}}{U_{\phi n(1)}},$$

(2.4)

где  $n_1$  - номер низшей из спектра гармоник тока ТП (5- для 6-ти пульсной схемы, 11- для 12-ти пульсной схемы);

$n_k$  - номер последней гармоники тока, которая учитывается в расчетах.

$U_{\phi(1)}$  - фазное напряжение сети на основной гармонике.

Приведенные формулы для расчета эквивалентной проводимости сопротивления не являются единственно возможными. Существуют и другие подходы для аналитического определения  $Y(n)$  или  $Z(n)$ . Например, возможно построение частотной характеристики  $Z(\omega)$  и определение модуля эквивалентного сопротивления на всех наиболее значимых частотах, которые соответствуют гармоникам, генерируемым ТП.

Для этого с помощью одной из доступных программ строят частотную характеристику  $Z(\omega)$  (рис.2.1), по которой определяют коэффициент ослабления высших гармоник тока, протекающих через сопротивления сети, при включении фильтра. На рис.2.1 приведена частотная характеристика сети без фильтров(1) и с фильтрами(2) построенными на подавление гармоник с частотами  $f_1$  и  $f_2$ .

Коэффициенты подавления канонических гармоник на частотах  $f_3$  и  $f_4$  определяются по формулам:

$$K_{3\text{нод}} = Z_3' / Z_3, \quad (2.5)$$

$$K_{4\text{нод}} = Z_4' / Z_4. \quad (2.6)$$

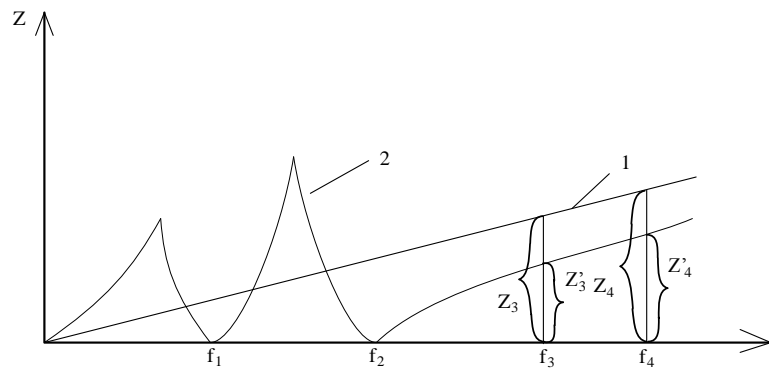


Рис 2.1. Частотная характеристика сети, 1- исходная без фильтров, 2 – с фильтрами.

Коэффициент  $K'_U$  при включении фильтров может быть рассчитан по формуле:

$$K'_{II} = \frac{\sqrt{\sum_{n_1}^{n_k} (I_n \cdot Z'_4)^2}}{U_{\phi 1}} \quad (2.7)$$

При наличии программы Multisim [13] коэффициент искажения ( $K_U$ ) определяют с помощью схемы, показанной на рис.2.2.

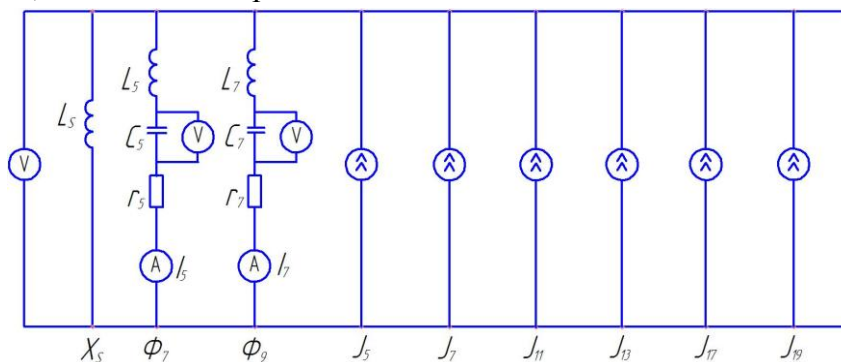


Рис.2.2. Схема для измерения коэффициента искажения синусоидальности кривой напряжения при работе ТП с фильтрами.

Параметры фильтров рассчитывают по емкостным и индуктивным сопротивлениям, например для фильтра 5-ой гармоники:

$$C_5 = \frac{10^6}{x_{c5} \cdot 314} (\text{мкф}); \quad L_5 = \frac{x_{L5}}{314} (\text{Гн}); \quad r_5 = \frac{x_{L5}}{50} (\text{Ом}). \quad (2.8)$$

По сопротивлению схемы  $x_s$  находят индуктивность ( $L_s$ )

$$L_s = \frac{x_s}{314} \quad (2.9)$$

Вольтметр, включенный параллельно  $L_s$ , покажет действующее значение всех высших гармоник.

Как правило, установка двух фильтров (5-ой, 7-ой гармоник) бывает достаточной для того, чтобы обеспечить условие  $K_U < 5\%$  (для сетей 6-20 кВ). В противном случае число фильтров увеличивается и расчет повторяется пока значения  $K_U$  не станет меньше допустимого.

После выбора фильтров рассчитывают напряжения на конденсаторе  $v$ -ой гармоники и ток, протекающие через него:

$$U_{c_v} = \sqrt{(K_{II} \cdot U_{\phi 1})^2 + \sum_{n_1}^{n_k} (I_n \cdot x_{c_v})^2}, \quad (2.10)$$

здесь

$$I_m = \frac{I_n}{Y_n \sqrt{r^2_v + \left(\frac{x_{cv}}{n} - x_{Lvn} \cdot n\right)^2}}, \quad (2.11)$$

-ток n-ой гармоники в v-ом фильтре.

Действующее значение тока фильтра v-ой гармонике:

$$I_v = \sqrt{\left(\frac{K_{PH} \cdot U_{\phi 1}}{x_{cv}}\right)^2 + \sum_{n_1}^{n_k} (I_m)^2}. \quad (2.12)$$

Показания вольтметра, присоединенного к конденсатору  $C_5$  соответствуют второму члену подкоренного выражения (4.10), а показания амперметра в цепи фильтра- второму члену подкоренного выражения (4.12).

Конденсаторы проверяют по допустимой перегрузочной способности по току и напряжению:

$$U_{cv} \leq U_{сн\text{ном}}, \quad (2.13)$$

$$I_v \leq 1.3 \frac{U_{сн\text{ном}}}{x_{cv}}, \quad (2.14)$$

где  $U_{сн\text{ном}}$  – номинальное напряжении конденсатора в составе v-го фильтра.

### 3. Выполнение работы

3.1. В соответствии с вариантом лабораторной работы №3 рассчитать реактивную мощность компенсирующих устройств из условия  $Q_{ФКУ} = Q_{ТП}$  (для одного из двух ТП, указанных на схеме).

3.2. По материалам лабораторной работы №1 рассчитать токи высших гармоник  $I_n$  ( $n=5,7,11,13,17,19$ ).

3.3. Рассчитать коэффициент искажения синусоидальности кривой напряжения  $K_v$  в исходной схеме по формуле (2.4) и сравнить с результатами предыдущей лабораторной работы.

3.4. Выбрать фильтр низшей гармоники и рассчитать его параметры  $L_5, C_5, r_5$  (для 6-ти пульсной схемы).

3.5. Собрать схему рис.2.2., сделать измерения высших гармоник напряжений и тока с помощью амперметра и вольтметров.

3.6. Опытным путем найти минимальную емкость конденсатора, при которой величина  $K_v$  не превышает допустимые значение.

3.7. Сделать выводы по работе.

### **Контрольные вопросы для самопроверки**

1. Для заданной питающей сети рассчитать и построить частотные характеристики для случаев: а) исходный вариант без фильтров; б) на шинах 10 кВ установлен узкополосный фильтр 5-ой гармоники; в) на шинах 10 кВ установлены узкополосные фильтры 5-ой и 7-ой гармоник.

2. Для заданного тиристорного преобразователя рассчитать параметры фильтров 5-ой и 7-ой гармоник.

3. Для заданного тиристорного преобразователя проверить возможность непосредственной установки конденсаторных батарей без реакторов.