



МИНИСТЕРСТВО НАУКИ И ВЫСШЕГО ОБРАЗОВАНИЯ
РОССИЙСКОЙ ФЕДЕРАЦИИ

Федеральное государственное бюджетное образовательное учреждение
высшего образования
«Магнитогорский государственный технический университет им. Г.И.
Носова»



05.02.2026 г.

РАБОЧАЯ ПРОГРАММА ДИСЦИПЛИНЫ (МОДУЛЯ)

ОСНОВЫ РАБОТЫ В BLENDER

Направление подготовки (специальность)
15.04.02 Технологические машины и оборудование

Направленность (профиль/специализация) программы
Инжиниринг в металлургическом машиностроении

Уровень высшего образования - магистратура

Форма обучения
очная

Институт/ факультет	Институт металлургии, машиностроения и материалобработки
Кафедра	Проектирования и эксплуатации металлургических машин и оборудования
Курс	1
Семестр	1

Магнитогорск
2026 год

Рабочая программа составлена на основе ФГОС ВО - магистратура по направлению подготовки 15.04.02 Технологические машины и оборудование (приказ Минобрнауки России от 14.08.2020 г. № 1026)


Рабочая программа рассмотрена и одобрена на заседании кафедры Проектирования и эксплуатации металлургических машин и оборудования 29.01.2026, протокол № 4

Зав. кафедрой  А.Г. Корчунов

Рабочая программа одобрена методической комиссией ИММиМ 05.02.2026 г. протокол № 5

Председатель  А.С. Савинов

Рабочая программа составлена:

доцент кафедры кафедры ПиЭММиО, канд. техн. Наук  А.В. Анцупов

Рецензент:

гл. механик ООО НПЦ "Гальва", канд. техн. наук  В.А. Русанов

Лист актуализации рабочей программы

Рабочая программа пересмотрена, обсуждена и одобрена для реализации в 2027 - 2028 учебном году на заседании кафедры Проектирования и эксплуатации

Протокол от _____ 20__ г. № ____
Зав. кафедрой _____ А.Г. Корчунов

Рабочая программа пересмотрена, обсуждена и одобрена для реализации в 2028 - 2029 учебном году на заседании кафедры Проектирования и эксплуатации

Протокол от _____ 20__ г. № ____
Зав. кафедрой _____ А.Г. Корчунов

1 Цели освоения дисциплины (модуля)

Целью преподавания дисциплины является:

- овладение достаточным уровнем общепрофессиональных и профессиональных компетенций;

- овладение современными методами моделирования на базе программного пакета Blender.

2 Место дисциплины (модуля) в структуре образовательной программы

Дисциплина Основы работы в Blender входит в часть учебного плана формируемую участниками образовательных отношений образовательной программы.

Для изучения дисциплины необходимы знания (умения, владения), сформированные в результате изучения дисциплин/ практик:

Знания (умения, владения), полученные при изучении данной дисциплины будут необходимы для изучения дисциплин/практик:

Подготовка к процедуре защиты и защита выпускной квалификационной работы

Подготовка и сдача государственного экзамена

Промышленный дизайн

3 Компетенции обучающегося, формируемые в результате освоения дисциплины (модуля) и планируемые результаты обучения

В результате освоения дисциплины (модуля) «Основы работы в Blender» обучающийся должен обладать следующими компетенциями:

Код индикатора	Индикатор достижения компетенции
ПК-2	Способен осуществлять компьютерное моделирование, визуализацию и презентацию модели объекта проектирования
ПК-2.1	Выполняет компьютерное моделирование объектов проектирования
ПК-2.2	Осуществляет визуализацию и презентацию результатов проектных работ

4. Структура, объём и содержание дисциплины (модуля)

Общая трудоемкость дисциплины составляет 2 зачетных единиц 72 академических часов, в том числе:

- контактная работа – 37 академических часов;
- аудиторная – 36 академических часов;
- внеаудиторная – 1 академический час;
- самостоятельная работа – 35 академических часов;
- в форме практической подготовки – 0 академических часов;

Форма аттестации - зачет

Раздел/ тема дисциплины	Семестр	Аудиторная контактная работа (в академических часах)			Самостоятельная работа студента	Вид самостоятельной работы	Форма текущего контроля успеваемости и промежуточной аттестации	Код компетенции
		Лек.	лаб. зан.	практ. зан.				
1. Основы работы в Blender								
1.1 Основы моделирования	1	8		8	15	изучение материала	Устный опрос	ПК-2.1, ПК-2.2
1.2 Основы визуализации и анимации		10		10	20	изучение материала	Устный опрос	ПК-2.1, ПК-2.2
Итого по разделу		18		18	35			
Итого за семестр		18		18	35		зачёт	
Итого по дисциплине		18		18	35		зачет	

5 Образовательные технологии

Для реализации предусмотренных видов учебной работы в качестве образовательных технологий в преподавании дисциплины используются традиционные модульно-компетентностная технологии.

Передача необходимых теоретических знаний и формирование основных представлений по курсу происходит с использованием мультимедийного оборудования.

Лекции проходят в традиционной форме, в форме лекций-консультаций и проблемных лекций. Теоретический материал на проблемных лекциях является результатом усвоения полученной информации посредством постановки проблемного вопроса и поиска путей его решения. На лекциях-консультациях изложение нового материала сопровождается постановкой вопросов и дискуссией в поисках ответов на эти вопросы. При проведении лекций особое внимание уделяется взаимосвязи рассматриваемых тем и вопросов с действующими гостями. Полное овладение требованиями данных гостей необходимо будет студентам при их дальнейшей самостоятельной практической деятельности на самых разнообразных предприятиях машиностроительной и металлургической отрасли. При рассмотрении тем данной дисциплины необходимо проводить достаточное количество примеров из практической деятельности ведущих предприятий города, региона и России, а также использовать опыт известных мировых лидеров в области машиностроения и металлургии. Для этого необходимо рассмотрение материалов обновленной печати, информационных писем предприятий, а также информации Медиа изданий.

При проведении практических занятий используются работа в команде и методы ИТ, в достаточном объеме используются имеющиеся модели, образцы и элементы различного оборудования, плакаты, фотографии и раздаточные материалы.

Самостоятельная работа стимулирует студентов в процессе подготовки домашних заданий, при решении задач на практических занятиях, при подготовке к контрольным работам и итоговой аттестации.

Для изучения дисциплины предусмотрены практические занятия в интерактивной форме.

Практические занятия проводятся для закрепления и углубления знаний, полученных студентами на лекциях и должны способствовать выработке у них навыков постановки, формализации, построения блок-схем принятия решений, построение твердотельных моделей и реализации решений с помощью пакета Blender.

В освоении дисциплины инвалидами и лицами с ограниченными возможностями здоровья большое значение имеет индивидуальная консультационная работа.

6 Учебно-методическое обеспечение самостоятельной работы обучающихся

Представлено в приложении 1.

7 Оценочные средства для проведения промежуточной аттестации

Представлены в приложении 2.

8 Учебно-методическое и информационное обеспечение дисциплины

а) Основная литература:

Пожидаев, Ю. А. Компьютерное моделирование и создание проектно-конструкторской документации в машиностроении средствами САПР. Инженерная и компьютерная графика в Autodesk Inventor, AutoCAD : учебное пособие. Ч. 1 / Ю. А. Пожидаев, Е. А. Свистунова, О. М. Веремей ; МГТУ. - Магнитогорск : МГТУ, 2016. -

1 электрон. опт. диск (CD-ROM). - Загл. с титул. экрана. - URL: <https://magtu.informsystema.ru/uploader/fileUpload?name=2525.pdf&show=dcatalogues/1/1130327/2525.pdf&view=true> (дата обращения: 23.10.2020). - Макрообъект. - Текст : электронный. - Сведения доступны также на CD-ROM.

б) Дополнительная литература:

Горбатюк С.М., Каменев А.В., Глухов Л.М. Конструирование машин и оборудования металлургических производств. В 2 х томах [Электронный ресурс]: учебник. – Издательство «Лань» Электронно-библиотечная система, 2008. Режим доступа: http://e.lanbook.com/books/element.php?pl1_id=2077&login-failed=1
Загл. с экрана.

Громов, С. В. Машинная графика и основы САПР. Основные возможности AutoCAD 2000 : учебное пособие / С. В. Громов, Е. А. Калашников. — Москва : МИСИС, 2002. — 56 с. — Текст : электронный // Лань : электронно-библиотечная система. — URL: <https://e.lanbook.com/book/116728> (дата обращения: 08.11.2020). — Режим доступа: для авториз. пользователей.

Основы диагностики и надежности технических объектов : учебное пособие / В. П. Анцупов, А. Г. Корчунов, А. В. Анцупов (мл.), А. В. Анцупов ; МГТУ, [каф. MOM3]. - Магнитогорск, 2012. - 114 с. : ил., схемы, табл. - URL: <https://magtu.informsystema.ru/uploader/fileUpload?name=521.pdf&show=dcatalogues/1/1092485/521.pdf&view=true> (дата обращения: 23.10.2020). - Макрообъект. - Текст : электронный. - Имеется печатный аналог.

Гузненков, В.Н. Autodesk Inventor 2012. Трехмерное моделирование деталей и создание чертежей. [Электронный ресурс] / В.Н. Гузненков, П.А. Журбенко. — Электрон. дан. — М. : ДМК Пресс, 2012. — 120 с. — Режим доступа: <http://e.lanbook.com/book/40001> — Загл. с экрана.

в) Методические указания:

Анцупов, В. П. Изучение, расчет и исследование приводов прокатных станов : учебное пособие / В. П. Анцупов, А. В. Анцупов (мл.), А. В. Анцупов ; МГТУ. - Магнитогорск, 2009. - 86 с. : ил., схемы, табл. - URL: <https://magtu.informsystema.ru/uploader/fileUpload?name=268.pdf&show=dcatalogues/1/1060892/268.pdf&view=true> (дата обращения: 23.10.2020). - Макрообъект. - Текст : электронный. - Имеется печатный аналог.

г) Программное обеспечение и Интернет-ресурсы:

Программное обеспечение

Наименование ПО	№ договора	Срок действия лицензии
MS Office 2007 Professional	№ 135 от 17.09.2007	бессрочно

Профессиональные базы данных и информационные справочные системы

Название курса	Ссылка
Национальная информационно-аналитическая система – Российский индекс научного цитирования (РИНЦ)	URL: https://elibrary.ru/project_risc.asp
Электронные ресурсы библиотеки МГТУ им. Г.И. Носова	https://host.megaprolib.net/MPO109/Web

9 Материально-техническое обеспечение дисциплины (модуля)

Материально-техническое обеспечение дисциплины включает:

Лекционная аудитория. Оснащение: Мультимедийные средства хранения, передачи и представления информации.

Компьютерный класс: с пакетом программ из перечня и выходом в Интернет и с доступом в электронную информационно-образовательную среду университета

Аудитории для самостоятельной работы: компьютерные классы; читальные залы библиотеки: Персональные компьютеры с пакетом программ из перечня, выходом в Интернет и с доступом в электронную информационно-образовательную среду университета

Приложение 1

Самостоятельное изучение учебной и научной литературы по темам разделов читаемой дисциплины заключается в освоении соответствующих разделов основной литературы.

Подготовка к практическим занятиям заключается в изучении теоретических разделов источника 1 методических указаний, оформлении отчетов по выполненным работам и к подготовке их к защите.

Примерные задания для проработки материала и подготовки к зачету:

1. Создать модель детали в соответствии с рисунком:

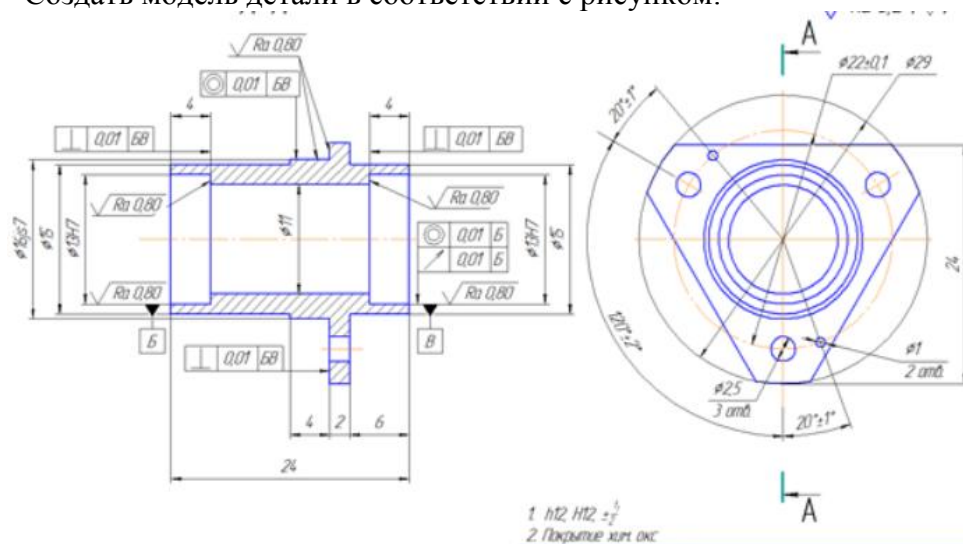


Рис. Эскиз детали

2. Создать анимацию облета камеры вокруг детали, представленной на рисунке с изменением ее прозрачности с целью показа внутренних конструктивных элементов
3. Создать фотореалистичное отображение детали, изготовленной из различных материалов
4. Подобрать режимы фрезерной обработки детали:

Приложение 2

а) Планируемые результаты обучения и оценочные средства для проведения промежуточной аттестации:

Структурный элемент компетенции	Планируемые результаты обучения	Оценочные средства
ПК-2 Способен осуществлять компьютерное моделирование, визуализацию и презентацию модели объекта проектирования		
ПК-2.1	Выполняет компьютерное моделирование объектов проектирования	Разработать модель детали с натуры (комплект деталей находится в препараторской)
ПК-2.2	Осуществляет визуализацию и презентацию результатов проектных работ	Создать визуализацию модели детали

б) Порядок проведения промежуточной аттестации, показатели и критерии оценивания:

Промежуточная аттестация по дисциплине включает теоретические вопросы, позволяющие оценить уровень усвоения обучающимися знаний, и практические задания, выявляющие степень сформированности умений и владений, проводится в форме зачета.

Показатели и критерии оценивания зачета:

- **«Зачтено»** ставится, если обучающийся показывает удовлетворительный уровень знаний основных понятий и определений, умений применять современные образовательные технологии, использовать новые знания и умения, корректно выражать и аргументированно обосновывать положения предметной области знания и владения профессиональным языком предметной области знания.
- **«Незачтено»** ставится, если обучающийся показывает слабый уровень знаний основных понятий и определений, умений применять современные образовательные технологии, использовать новые знания и умения, корректно выражать и аргументированно обосновывать положения предметной области знания и владения профессиональным языком предметной области знания.