



МИНИСТЕРСТВО НАУКИ И ВЫСШЕГО ОБРАЗОВАНИЯ
РОССИЙСКОЙ ФЕДЕРАЦИИ

Федеральное государственное бюджетное образовательное учреждение
высшего образования
«Магнитогорский государственный технический университет им. Г.И.
Носова»



РАБОЧАЯ ПРОГРАММА ДИСЦИПЛИНЫ (МОДУЛЯ)

3D МОДЕЛИРОВАНИЕ

Направление подготовки (специальность)

15.03.05 Конструкторско-технологическое обеспечение машиностроительных
производств

Направленность (профиль/специализация) программы
Системная инженерия машиностроительных технологий

Уровень высшего образования - бакалавриат

Форма обучения
очная

Институт/ факультет	Институт металлургии, машиностроения и материалобработки
Кафедра	Проектирования и эксплуатации металлургических машин и оборудования
Курс	2
Семестр	3

Магнитогорск
2026 год

Рабочая программа составлена на основе ФГОС ВО - бакалавриат по направлению подготовки 15.03.05 Конструкторско-технологическое обеспечение машиностроительных производств (приказ Минобрнауки России от 17.08.2020 г. № 1044)

Рабочая программа рассмотрена и одобрена на заседании кафедры Проектирования и эксплуатации металлургических машин и оборудования 29.01.2026, протокол № 4

Зав. кафедрой  А.Г. Корчунов

Рабочая программа одобрена методической комиссией ИММиМ 05.02.2026 г. протокол № 5

Председатель  А.С. Савинов

Согласовано:

Зав. кафедрой Машины и технологии обработки давлением и машиностроения

 С.И. Платов

Рабочая программа составлена:

доцент кафедры ПиЭММиО, к.т.н.  Рыскина Е.С.

Рецензент:

доцент МиХТ, к.т.н.  Макарова И.В.

Лист актуализации рабочей программы

Рабочая программа пересмотрена, обсуждена и одобрена для реализации в 2027 - 2028 учебном году на заседании кафедры Проектирования и эксплуатации

Протокол от _____ 20__ г. № ____
Зав. кафедрой _____ А.Г. Корчунов

Рабочая программа пересмотрена, обсуждена и одобрена для реализации в 2028 - 2029 учебном году на заседании кафедры Проектирования и эксплуатации

Протокол от _____ 20__ г. № ____
Зав. кафедрой _____ А.Г. Корчунов

Рабочая программа пересмотрена, обсуждена и одобрена для реализации в 2029 - 2030 учебном году на заседании кафедры Проектирования и эксплуатации

Протокол от _____ 20__ г. № ____
Зав. кафедрой _____ А.Г. Корчунов

Рабочая программа пересмотрена, обсуждена и одобрена для реализации в 2030 - 2031 учебном году на заседании кафедры Проектирования и эксплуатации

Протокол от _____ 20__ г. № ____
Зав. кафедрой _____ А.Г. Корчунов

1 Цели освоения дисциплины (модуля)

Целями освоения дисциплины (модуля) «3D моделирование» являются:

- овладение студентами знаниями, умениями и навыками, необходимыми для выполнения и чтения чертежей различного назначения и решения на чертежах инженерно-графических задач;
- овладение решением задач 3D моделирования и применения систем автоматизированного проектирования для выполнения и редактирования 3D моделей и чертежей.

2 Место дисциплины (модуля) в структуре образовательной программы

Дисциплина 3D моделирование входит в обязательную часть учебного плана образовательной программы.

Для изучения дисциплины необходимы знания (умения, владения), сформированные в результате изучения дисциплин/ практик:

Начертательная геометрия и компьютерная графика

Знания (умения, владения), полученные при изучении данной дисциплины будут необходимы для изучения дисциплин/практик:

Подготовка к сдаче и сдача государственного экзамена

Подготовка к процедуре защиты и защита выпускной квалификационной работы

Детали машин

Технология машиностроения

3 Компетенции обучающегося, формируемые в результате освоения дисциплины (модуля) и планируемые результаты обучения

В результате освоения дисциплины (модуля) «3D моделирование» обучающийся должен обладать следующими компетенциями:

Код индикатора	Индикатор достижения компетенции
ОПК-10	Способен разрабатывать алгоритмы и компьютерные программы, пригодные для практического применения.
ОПК-10.1	Применяет основные алгоритмы к решению прикладных программ
ОПК-10.2	Использует системы программирования для разработки компьютерных программ
ОПК-10.3	Разрабатывает компьютерные программы, пригодные для практического применения

4. Структура, объём и содержание дисциплины (модуля)

Общая трудоемкость дисциплины составляет 4 зачетных единиц 144 академических часов, в том числе:

- контактная работа – 76,1 академических часов;
- аудиторная – 72 академических часов;
- внеаудиторная – 4,1 академических часов;
- самостоятельная работа – 32,2 академических часов;
- в форме практической подготовки – 0 академических часов;
- подготовка к экзамену – 35,7 академических часов

Форма аттестации - экзамен

Раздел/ тема дисциплины	Семестр	Аудиторная контактная работа (в академических часах)			Самостоятельная работа студента	Вид самостоятельной работы	Форма текущего контроля успеваемости и промежуточной аттестации	Код компетенции
		Лек.	лаб. зан.	практ. зан.				
1. Компас 3D.								
1.1 Основные САПР и виды компьютерной графики. 2D и 3D среда. КОМПАС -3D. Интерфейс. Основные панели, инструменты, операции.	3	6			2	Построение чертежа, фрагмента КОМПАС. Тестирование	Проверка чертежа, фрагмента КОМПАС. Тестирование	ОПК-10.1, ОПК-10.2, ОПК-10.3
1.2 Создание КОМПАС-чертежа и фрагмента. Настройка интерфейса. Основные инструменты.		4		1	2	Построение чертежа, фрагмента КОМПАС. Тестирование	Проверка чертежа, фрагмента КОМПАС. Тестирование	ОПК-10.1, ОПК-10.2, ОПК-10.3
1.3 Создание детали. Основные инструменты. Операции. Массивы. Вспомогательная геометрия. Редактирование эскизов и операций.		6		2	4	Создание 3D модели КОМПАС на основании готовых чертежей деталей.	Проверка 3D моделей.	ОПК-10.1, ОПК-10.2, ОПК-10.3
1.4 Создание сборки. Основные инструменты. Операции. Редактирование и создание детали в среде сборки. Локальные детали. Компонентная геометрия.				12	2,4	Создание 3D сборки по вариантам. Наложение зависимостей и сопряжений КОМПАС	Проверка 3D сборки. Контрольная работа по теме дисциплины.	ОПК-10.1, ОПК-10.2, ОПК-10.3
1.5 Создание и подключение спецификации. Основные инструменты. Редактирование спецификации сборки. Добавление разделов		6		6	17,8	Создание ассоциативной спецификации сборочного чертежа. Редактирование состава	Проверка спецификации.	ОПК-10.1, ОПК-10.2, ОПК-10.3

спецификации. Подключение документов к разделам спецификации.						спецификации		
1.6 Создание и подключение ассоциативного КОМПАС-чертежа. Основные операции создания СЧ, рабочего чертежа детали. Редактирование СЧ и сборки. Исключение из расчета изделий, из разреза. Подключение библиотеки простановки позиций СЧ. Работа со слоями КОМПАС-чертежа.	3			1		Оформление сборочного чертежа. 3	Проверка 3D сборки и спецификации по сборочному чертежу.	ОПК-10.1, ОПК-10.2, ОПК-10.3
1.7 Расчет валов и осей. Определение реакций в опорах валов. Распределение момента и углов изгиба. Распределение деформаций.		6		6	2	Создание и расчет модели вала в Компас 3D	Проверка расчетов	ОПК-10.1, ОПК-10.2, ОПК-10.3
1.8 Моделирование цилиндрической зубчатой передачи				6		Создание 3D модели передачи	Проверка модели	ОПК-10.1, ОПК-10.2, ОПК-10.3
1.9 Оформление чертежей валов и механических передач по стандартам ЕСКД.		6		1	2	Оформление конструкторской документации	Проверка чертежей. Тестирование	ОПК-10.1, ОПК-10.2, ОПК-10.3
1.10 Создание листовых деталей. Развертки.		2		1		Создание моделей и чертежей на листовые детали.	Проверка чертежей.	ОПК-10.1, ОПК-10.2, ОПК-10.3
Итого по разделу	36		36	32,2				
Итого за семестр	36		36	32,2		экзамен		
Итого по дисциплине	36		36	32,2		экзамен		

5 Образовательные технологии

Для реализации предусмотренных видов учебной работы в качестве образовательных технологий в преподавании дисциплины «Инженерная графика» используются традиционная и информационно-коммуникационная образовательные технологии.

Для формирования представлений об основах начертательной геометрии, способах проецирования, методах построения чертежей, трехмерных объектов, способах преобразования чертежа, основах инженерной графики, теоретических основ и правил построения изображений трехмерных форм и развития пространственного представления студентов используются:

- лекция-визуализация – изложение содержания сопровождается презентацией (демонстрацией учебных материалов, представленных в различных знаковых системах, в т.ч. иллюстративных, графических, аудио- и видеоматериалов) - для ознакомления с основными положениями и алгоритмами решений задач; для наглядного представления способов решения позиционных и метрических задач, построения различных изображений;

- информационная лекция – последовательное изложение материала в дисциплинарной логике, осуществляемое преимущественно вербальными средствами (монолог преподавателя) - для систематизации и закрепления знаний по дисциплине.

Практические занятия по инженерной графике проводятся в традиционной и интерактивной форме. В традиционной форме практическое занятие, посвящено освоению конкретных умений и навыков по предложенному алгоритму.

В рамках интерактивного обучения применяются IT-методы (использование сетевых мультимедийных учебников разработчиков программного обеспечения, электронных образовательных ресурсов по данной дисциплине, в том числе и ЭОР кафедры); совместная работа в малых группах (2-3 студента) – прохождение всех этапов и методов получения изображения; индивидуальное обучение.

Предусмотрено использование в учебном процессе активных и интерактивных форм проведения занятий компьютерных симуляций, в сочетании с внеаудиторной работой с целью формирования и развития профессиональных навыков обучающихся.

6 Учебно-методическое обеспечение самостоятельной работы обучающихся

Представлено в приложении 1.

7 Оценочные средства для проведения промежуточной аттестации

Представлены в приложении 2.

8 Учебно-методическое и информационное обеспечение дисциплины

а) Основная литература:

1. Савельева, И. А. Инженерная и компьютерная графика. Основы оформления машиностроительных чертежей на примере эскизирования с 3D модели детали : учебное пособие [для вузов] / И. А. Савельева, Е. С. Решетникова, Е. А. Свистунова ; Магнитогорский гос. технический ун-т им. Г. И. Носова. - Магнитогорск : МГТУ им. Г. И. Носова, 2020. - 1 CD-ROM. - ISBN 978-5-9967-2033-0. - Загл. с титул. экрана. - URL: <https://host.megaprolib.net/MP0109/Download/MObject/2908> (дата обращения: 13.07.2023). - Макрообъект. - Текст : электронный. - Сведения доступны также на CD-ROM.

2. Савельева, И. А. Инженерная и компьютерная графика. Создание проектно-конструкторской документации. Ч. 1. Сборочный чертеж : учебное пособие [для вузов] / И. А. Савельева, Е. С. Решетникова, Е. А. Свистунова ; Магнитогорский гос.

технический ун-т им. Г. И. Носова. - Магнитогорск : МГТУ им. Г. И. Носова, 2020. - 1 CD-ROM. - ISBN 978-5-9967-2035-4. - Загл. с титул. экрана. - URL: <https://host.megaprolib.net/MP0109/Download/MObject/2909> (дата обращения: 07.09.2023). - Макрообъект. - Текст : электронный. - Сведения доступны также на CD-ROM.

3. Савельева, И. А. Инженерная и компьютерная графика. Создание проектно-конструкторской документации. Ч. 2. Описание сборочных узлов : учебное пособие [для вузов] / И. А. Савельева, Е. С. Решетникова, Е. А. Свистунова ; Магнитогорский гос. технический ун-т им. Г. И. Носова. - Магнитогорск : МГТУ им. Г. И. Носова, 2020. - 1 CD-ROM. - ISBN 978-5-9967-2035-7. - Загл. с титул. экрана. - URL: <https://host.megaprolib.net/MP0109/Download/MObject/2911> (дата обращения: 27.07.2023). - Макрообъект. - Текст : электронный. - Сведения доступны также на CD-ROM.

б) Дополнительная литература:

1. Горбатюк С.М., Каменев А.В., Глухов Л.М. Конструирование машин и оборудования металлургических производств. В 2 х томах [Электронный ресурс]: учебник. – Издательство «Лань» Электронно-библиотечная система, 2008. Режим доступа: http://e.lanbook.com/books/element.php?pl1_id=2077&login-failed=1.

2. Горбатюк, С.М. Детали машин и основы конструирования : учебник / С.М. Горбатюк. — Москва: МИСИС, 2014. — 377 с. — ISBN 978-5-87623-754-5. — Текст : электронный // Лань : электронно-библиотечная система. — URL: <https://e.lanbook.com/book/116846> (дата обращения: 08.01.2020). — Режим доступа: для авториз. пользователей.

3. Пожидаев, Ю. А. Компьютерное моделирование и создание проектно-конструкторской документации в машиностроении средствами САПР. Инженерная и компьютерная графика в Autodesk Inventor, AutoCAD : учебное пособие. Ч. 1 / Ю. А. Пожидаев, Е. А. Свистунова, О. М. Веремей ; МГТУ. - Магнитогорск : МГТУ, 2016. - 1 электрон. опт. диск (CD-ROM). - Загл. с титул. экрана. - URL: <https://host.megaprolib.net/MP0109/Download/MObject/20788> (дата обращения: 06.09.2023). - Макрообъект. - Текст : электронный. - Сведения доступны также на CD-ROM.

в) Методические указания:

1. Белевский, Л. С. Детали машин и основы конструирования : учебное пособие / Л. С. Белевский, В. И. Кадошников. - Магнитогорск : МГТУ, 2014. - 1 электрон. опт. диск (CD-ROM). - Загл. с титул. экрана. - URL: <https://host.megaprolib.net/MP0109/Download/MObject/3885> (дата обращения: 7.06.2023). - Макрообъект. - Текст : электронный. - Сведения доступны также на CD-ROM.

2. Белевский, Л. С. Основы проектирования : учебное пособие [для вузов] / Л. С. Белевский, Л. В. Дерябина, А. А. Дерябин ; Магнитогорский гос. технический ун-т им. Г. И. Носова. - Магнитогорск : МГТУ им. Г. И. Носова, 2019. - 1 CD-ROM. - ISBN 978-5-9967-1728-6. - Загл. с титул. экрана. - URL: <https://host.megaprolib.net/MP0109/Download/MObject/2671> (дата обращения: 7.06.2023). - Макрообъект. - Текст : электронный. - Сведения доступны также на CD-ROM.

г) Программное обеспечение и Интернет-ресурсы:

Программное обеспечение

Наименование ПО	№ договора	Срок действия лицензии
АСКОН Компас 3D v.16	Д-261-17 от 16.03.2017	бессрочно
7Zip	свободно распространяемое ПО	бессрочно

Профессиональные базы данных и информационные справочные системы

Название курса	Ссылка
Электронные ресурсы библиотеки МГТУ им. Г.И. Носова	https://host.megaprolib.net/MP0109/Web
Национальная информационно-аналитическая система – Российский индекс научного цитирования (РИНЦ)	URL: https://elibrary.ru/project_risc.asp

9 Материально-техническое обеспечение дисциплины (модуля)

Материально-техническое обеспечение дисциплины включает:

Учебные аудитории для проведения занятий лекционного типа

Мультимедийные средства хранения, передачи и представления информации - ауд. 407, ауд. 407а.

Учебные аудитории для проведения практических занятий, групповых и индивидуальных консультаций, текущего контроля и промежуточной аттестации - ауд. 407, ауд. 407а.

Персональные компьютеры с пакетом MS Office, КОМПАС 3D V16, выходом в Интернет и с доступом в электронную информационно-образовательную среду университета

Помещения для самостоятельной работы обучающихся - ауд. 402, ауд. 407а.

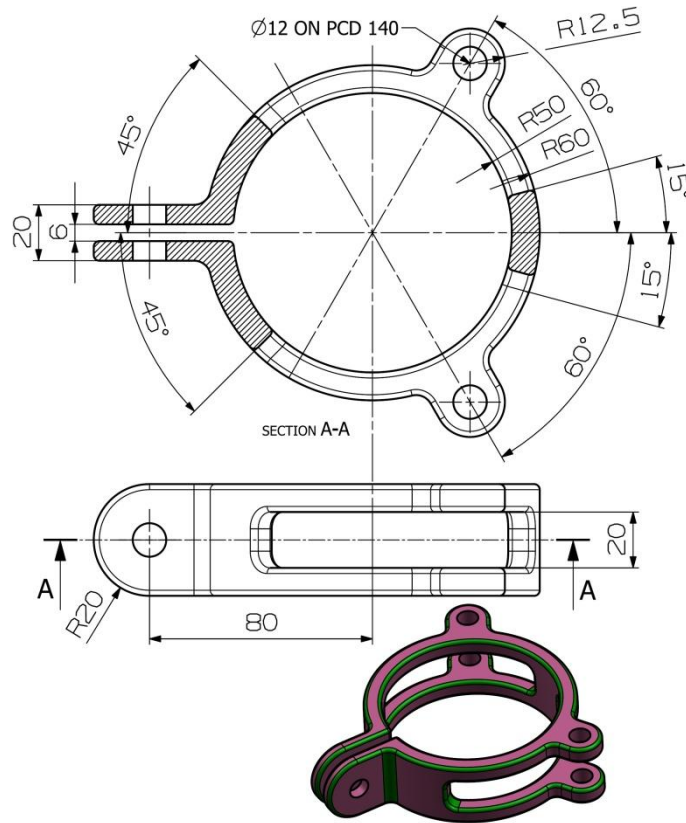
Персональные компьютеры с пакетом MS Office, КОМПАС 3D V16, выходом в Интернет и с доступом в электронную информационно-образовательную среду университета

Помещение для хранения и профилактического обслуживания учебного оборудования Стеллажи для хранения учебного оборудования.

Шкафы для хранения учебно-методической документации, учебного оборудования и учебно-наглядных пособий.

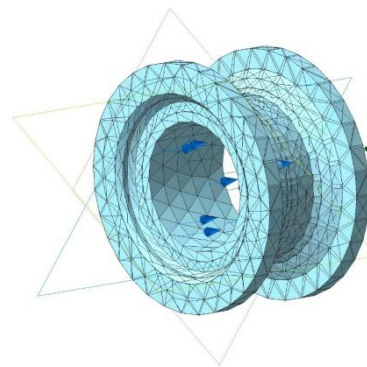
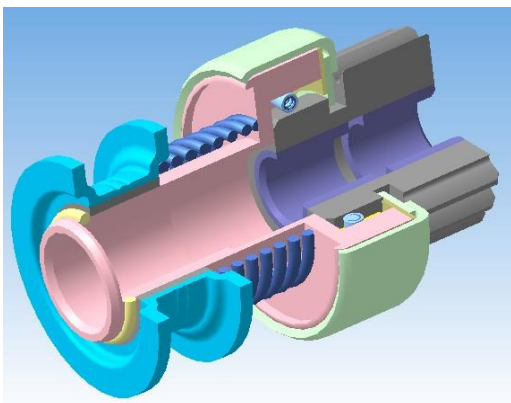
ИДЗ №3

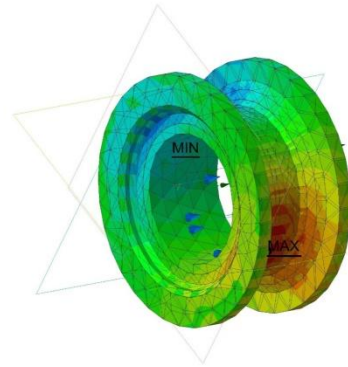
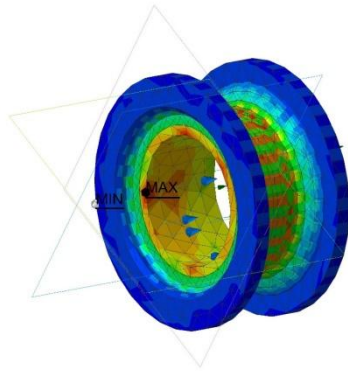
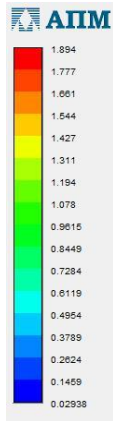
По представленному чертежу создать 3D модель детали за наименьшее количество операций. Назначить материал, определить массово-центровые характеристики детали, физические свойства.



ИДЗ №4

Произвести прочностной анализ АРМ FEM в КОМПАС-3D муфты включения привода стартера.





ИДЗ №5

По чертежу общего вида (по вариантам) разработать 3D модели деталей и 3D сборку устройства, создать сборочный чертеж и спецификацию. Произвести расчет на прочность.

3-е десятиздание

№5. ВЫКЛЮЧАТЕЛЬ ПОДАЧИ ТОПЛИВА

Код детали	№	Обозначение	Наименование	Мат.	Кол-во	Примечание
A2		M400.02.00.00.CB	Двухпозиционный Сборочный чертеж		1	
A3	1	M400.02.00.01	Корпус	Сталь 20	1	Сборочный чертеж см. в сборочном чертеже
A3	2	M400.02.00.02	Штуцер	Сталь 20	1	
A3	3	M400.02.00.03	Шайба	Сталь 20	1	
A3	4	M400.02.00.04	Муфта	Сталь 20	1	
A4	5	M400.02.00.05	Клинов	Сталь 20	1	
A4	6	M400.02.00.06	Втулка	Сталь 20	1	
A4	7	M400.02.00.07	Крышка	Сталь 20	1	
A4	8	M400.02.00.08	Шайба	Сталь 20	1	
A4	9	M400.02.00.09	Шайба	Сталь 20	1	
A4	10	M400.02.00.10	Шайба	Сталь 20	1	
A4	11	M400.02.00.11	Шайба усложненная	Сталь 20	1	
A4	12	M400.02.00.12	Пружина	Молодечник	1	
A4	13	M400.02.00.13	Муфта	Сталь 20	1	
A4	14	M400.02.00.14	Кольцо	Сталь 20	1	
A4	15		Специальные наконечники Гайка М1,5 ГОСТ 6916-70		1	

Выключатель служит для проверки подачи топлива в цилиндры двигателя. Это приспособление устанавливается между сопловой топливной насадкой и форсункой.

Для включения подачи топлива вращают маховичок поз. 12. Игла поз. 4, действуя на клапан поз. 5, сжимает пружину поз. 12, при этом топливо проходит через отверстие детали поз. 6, 3, 2 и через нижнее резьбовое отверстие корпуса поз. 1 выходит наружу и собирается в мерной стакан (на чертеже не показан). Расход топлива, подаваемого поочередно в цилиндры двигателя, измеряют с помощью специальных устройств (на чертеже не показаны).

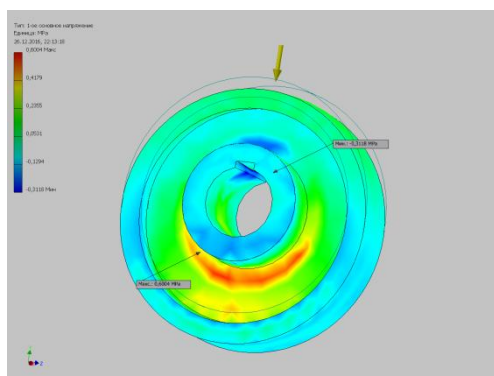
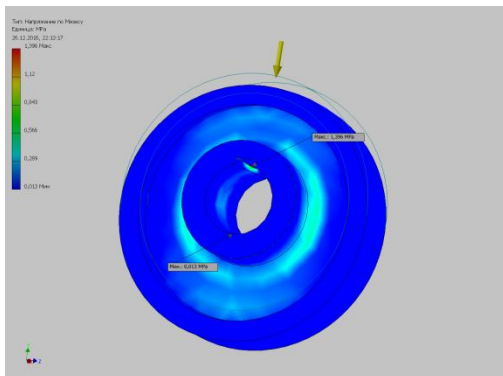
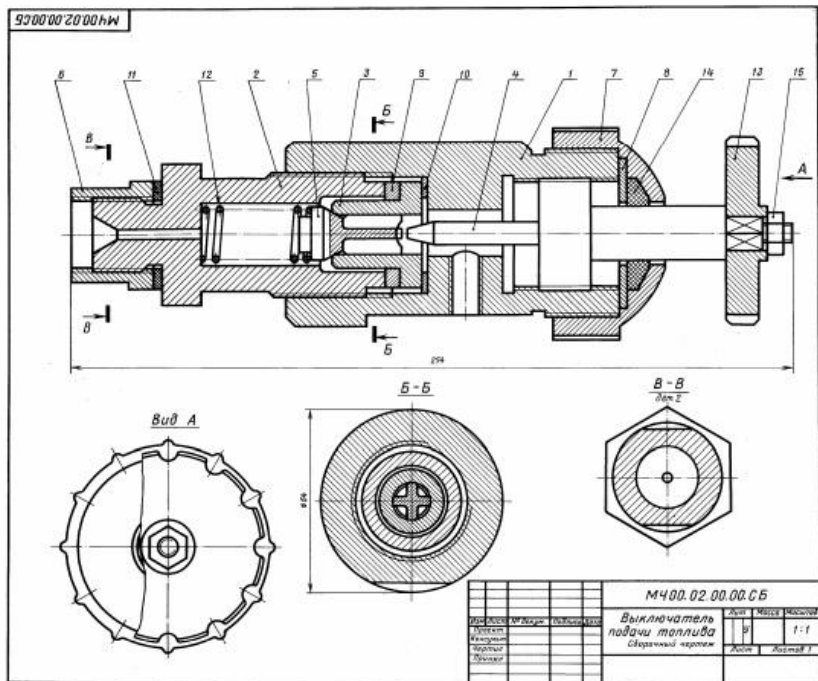
Задание

Выполнить чертежи деталей поз. 1...5, 7, 12, 13. Деталь поз. 1 или поз. 2 изобразить в автоматической проекции.

Материалы деталей поз. 1...4, 6, 8...10 — Сталь 20
ГОСТ 1050-74, детали поз. 7 и 12 — Сталь 20
ГОСТ 1050-74, детали поз. 13 — Сталь 65Г
ГОСТ 1050-74, детали поз. 11 — ковка.

Ответьте на вопросы:

1. Назовите все детали, изображенные на разрезе Б-Б.
2. Покажите контур детали поз. 2.
3. Можно ли клапан изображен на сечении Б-Б сеченом?



Приложение 2

Промежуточная аттестация имеет целью определить степень достижения запланированных результатов обучения по дисциплине (модулю) «3D моделирование» за определенный период обучения (семестр) и проводится в форме зачета и экзамена.

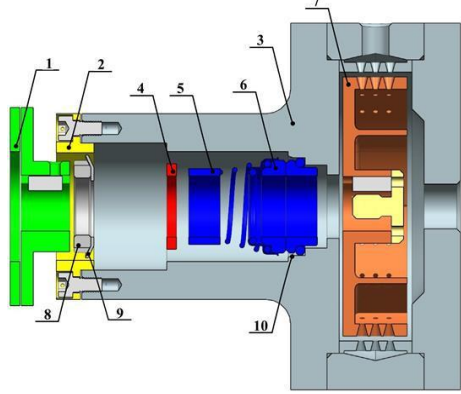
а) Планируемые результаты обучения и оценочные средства для проведения промежуточной аттестации:

Структурный элемент компетенции	Планируемые результаты обучения	Оценочные средства
ОПК-10: Способен разрабатывать алгоритмы и компьютерные программы, пригодные для практического применения.		
ОПК-10.1	Применяет основные алгоритмы к решению прикладных программ	<p>Перечень теоретических вопросов к экзамену:</p> <ol style="list-style-type: none"> 1. Задание начальных и граничных условий; приложение поверхностных и объёмных нагрузок 2. Задание физических и механических свойств материалов; построение сетки конечных элементов; 3. Проведение расчетов в пакете Компас. 4. Алгоритм моделирования напряженно-деформированного состояния в среде Компас. 6. Алгоритм расчета и построения валов в среде Компас 7. Алгоритм расчета и построения зубчатых передач в среде Компас 8. Графическая иллюстрация расчетов. 9. Уровни сложности параметризации в среде Компас.

Структурный элемент компетенции	Планируемые результаты обучения	Оценочные средства
		11. Основные инструменты создания эскизов. 12. Создание детали в среде Компас 13. Создание сборки в среде Компас 14. Редактирование детали и сборки в среде Компас 15. Создание параметрических деталей
ОПК-10.2	Использует системы программирования для разработки компьютерных программ	<p>Практическое задание. Построить твердотельную модель детали</p> 

Структурный элемент компетенции	Планируемые результаты обучения	Оценочные средства
		<p>Практическое задание:</p> <p>Получить общие сведения об использовании метода конечных элементов (МКЭ) для расчета на прочность и жесткость отдельных деталей и сборочных узлов в системе Компас. По чертежу общего вида разработать 3D модели деталей и 3D сборку устройства, создать сборочный чертеж и спецификацию. Произвести расчет на прочность в Компас.</p> <div style="display: flex; justify-content: space-around; align-items: center;">   </div>
ОПК-10.3	Разрабатывает компьютерные программы, пригодные для практического применения	Практическое задание. Построить твердотельную модель детали

Структурный элемент компетенции	Планируемые результаты обучения	Оценочные средства
		<div data-bbox="1227 387 1859 949" data-label="Image"> </div> <p data-bbox="925 986 1276 1029">Практическое задание:</p> <p data-bbox="925 1053 1904 1098">1) Спроектируйте недостающий вал теплогенератора (Рисунок 1).</p>

Структурный элемент компетенции	Планируемые результаты обучения	Оценочные средства
		 <p data-bbox="981 826 2123 930">1 – полумуфта, 2 – крышка, 3 – корпус, 4 – кольцо, 5 – кольцо уплотнения, 6 – торцевое уплотнение, 7 – крыльчатка, 8 - гайка, 9 – стопорная шайба, 10 – винт.</p> <p data-bbox="1355 965 1747 997">Рисунок 1 – Теплогенератор</p>

б) Порядок проведения промежуточной аттестации, показатели и критерии оценивания:

Промежуточная аттестация по дисциплине «3D моделирование» включает теоретические вопросы, позволяющие оценить уровень усвоения обучающимися знаний, и практические задания, выявляющие степень сформированности умений и владений, проводится в форме экзамена.

Показатели и критерии оценивания экзамена:

- на оценку «отлично» (5 баллов) – обучающийся демонстрирует высокий уровень сформированности компетенций, всестороннее, систематическое и глубокое знание учебного материала, свободно выполняет практические задания, свободно оперирует знаниями, умениями, применяет их в ситуациях повышенной сложности.
- на оценку «хорошо» (4 балла) – обучающийся демонстрирует средний уровень сформированности компетенций: основные знания, умения освоены, но допускаются незначительные ошибки, неточности, затруднения при аналитических операциях, переносе знаний и умений на новые, нестандартные ситуации.
- на оценку «удовлетворительно» (3 балла) – обучающийся демонстрирует пороговый уровень сформированности компетенций: в ходе контрольных мероприятий допускаются ошибки, проявляется отсутствие отдельных знаний, умений, навыков, обучающийся испытывает значительные затруднения при оперировании знаниями и умениями при их переносе на новые ситуации.
- на оценку «не зачтено» (2 балла) – обучающийся демонстрирует знания не более 20% теоретического материала, допускает существенные ошибки, не может показать интеллектуальные навыки решения простых задач.