

МИНИСТЕРСТВО НАУКИ И ВЫСШЕГО ОБРАЗОВАНИЯ  
РОССИЙСКОЙ ФЕДЕРАЦИИ

Федеральное государственное бюджетное образовательное учреждение  
высшего образования  
«Магнитогорский государственный технический университет им. Г.И.  
Носова»



УТВЕРЖДАЮ  
Директор ИММиМ  
А.С. Савинов

05.02.2026 г.

**РАБОЧАЯ ПРОГРАММА ДИСЦИПЛИНЫ (МОДУЛЯ)**

***ТЕХНОЛОГИЯ МАШИНОСТРОЕНИЯ***

Направление подготовки (специальность)

15.03.05 Конструкторско-технологическое обеспечение машиностроительных  
производств

Направленность (профиль/специализация) программы  
Системная инженерия машиностроительных технологий

Уровень высшего образования - бакалавриат

Форма обучения  
очная

Институт/ факультет	Институт металлургии, машиностроения и материалообработки
Кафедра	Машины и технологии обработки давлением и машиностроения
Курс	4
Семестр	7

Магнитогорск  
2026 год

Рабочая программа составлена на основе ФГОС ВО - бакалавриат по направлению подготовки 15.03.05 Конструкторско-технологическое обеспечение машиностроительных производств (приказ Минобрнауки России от 17.08.2020 г. № 1044)

Рабочая программа рассмотрена и одобрена на заседании кафедры Машины и технологии обработки давлением и машиностроения  
27.01.2026, протокол № 4

Зав. кафедрой  С.И. Платов

Рабочая программа одобрена методической комиссией ИММиМ  
05.02.2026 г. протокол № 5

Председатель  А.С. Савинов

Рабочая программа составлена:

доцент кафедры кафедры МиТОДиМ, канд. техн. наук  
 С.А.Кургузов

Рецензент:

доценткафедры Механики, к.т.н.  М.В.Харченко

## Лист актуализации рабочей программы

---

---

Рабочая программа пересмотрена, обсуждена и одобрена для реализации в 2027 - 2028 учебном году на заседании кафедры Машин и технологии обработки давлением и

Протокол от \_\_\_\_\_ 20\_\_ г. № \_\_\_\_  
Зав. кафедрой \_\_\_\_\_ С.И. Платов

---

---

Рабочая программа пересмотрена, обсуждена и одобрена для реализации в 2028 - 2029 учебном году на заседании кафедры Машин и технологии обработки давлением и

Протокол от \_\_\_\_\_ 20\_\_ г. № \_\_\_\_  
Зав. кафедрой \_\_\_\_\_ С.И. Платов

---

---

Рабочая программа пересмотрена, обсуждена и одобрена для реализации в 2029 - 2030 учебном году на заседании кафедры Машин и технологии обработки давлением и

Протокол от \_\_\_\_\_ 20\_\_ г. № \_\_\_\_  
Зав. кафедрой \_\_\_\_\_ С.И. Платов

---

---

Рабочая программа пересмотрена, обсуждена и одобрена для реализации в 2030 - 2031 учебном году на заседании кафедры Машин и технологии обработки давлением и

Протокол от \_\_\_\_\_ 20\_\_ г. № \_\_\_\_  
Зав. кафедрой \_\_\_\_\_ С.И. Платов

### **1 Цели освоения дисциплины (модуля)**

Целями освоения дисциплины «Технология машиностроения» являются:

- овладение студентами методами построения технологических и производственных процессов, обеспечивающих получение качественных машин при наименьших затратах живого и общественного труда;
- овладение достаточным уровнем профессиональных компетенций в соответствии с требованиями ФГОС ВО по специальности 15.03.05 Конструкторско-технологическое обеспечение машиностроительных производств.

### **2 Место дисциплины (модуля) в структуре образовательной программы**

Дисциплина Технология машиностроения входит в обязательную часть учебного плана образовательной программы.

Для изучения дисциплины необходимы знания (умения, владения), сформированные в результате изучения дисциплин/ практик:

- Машиностроительные материалы
- Теория резания материалов
- Режущий инструмент
- Производство заготовок
- Основы технологии машиностроения
- Оборудование машиностроительных производств
- Технологическая оснастка

Знания (умения, владения), полученные при изучении данной дисциплины будут необходимы для изучения дисциплин/практик:

- Автоматизация производственных процессов в машиностроении
- Подготовка к сдаче и сдача государственного экзамена
- Проектирование механических цехов
- Производственная – преддипломная практика

### **3 Компетенции обучающегося, формируемые в результате освоения дисциплины (модуля) и планируемые результаты обучения**

В результате освоения дисциплины (модуля) «Технология машиностроения» обучающийся должен обладать следующими компетенциями:

Код индикатора	Индикатор достижения компетенции
ОПК-7	Способен участвовать в разработке технической документации, связанной с профессиональной деятельностью;
ОПК-7.1	Участвует в разработке нормативно-технической документацией, связанной с профессиональной деятельностью
ОПК-7.2	Регламентирует работу с нормативно-технической документацией, связанной с профессиональной деятельностью

#### 4. Структура, объём и содержание дисциплины (модуля)

Общая трудоемкость дисциплины составляет 5 зачетных единиц 180 акад. часов, в том числе:

- контактная работа – 95,6 акад. часов;
- аудиторная – 90 акад. часов;
- внеаудиторная – 5,6 акад. часов;
- самостоятельная работа – 48,7 акад. часов;
- в форме практической подготовки – 0 акад. час;
- подготовка к экзамену – 35,7 акад. час

Форма аттестации - экзамен, курсовой проект

Раздел/ тема дисциплины	Семестр	Аудиторная контактная работа (в акад. часах)			Самостоятельная работа студента	Вид самостоятельной работы	Форма текущего контроля успеваемости и промежуточной аттестации	Код компетенции
		Лек.	лаб. зан.	практ. зан.				
1. Тема 1. «Разработка технологического процесса сборки машин».								
1.1 Использование метода разработки технологического процесса изготовления машины при проектировании технологического процесса сборки машины. Оценка технологичности конструкции изделия. Технология сборки типовых сборочных единиц и их контроль, особенности монтажа подшипниковых узлов, валов, зубчатых и червячных передач. Автоматизация сборочных операций	7	4			18,5	Изучение основной и дополнительной литературы	Конспект	ОПК-7.1 ОПК-7.2
1.2 Практическое занятие № 1. «Размерные расчеты сборочных процессов»					1	Подготовка к практическому занятию	Сдача практической работы	ОПК-7.1 ОПК-7.2
1.3 Лабораторная работа № 1. «Статическая балансировка деталей»					0,5	Подготовка к лабораторному занятию	Защита лабораторной работы	ОПК-7.1 ОПК-7.2
1.4 Лабораторная работа № 2. «Сборка в условиях неполной взаимозаменяемости»					0,5	Подготовка к лабораторному занятию	Защита лабораторной работы	ОПК-7.1 ОПК-7.2
1.5 Лабораторная работа № 3. «Составление технологического процесса на сборку узла»					0,5	Подготовка к лабораторному занятию	Защита лабораторной работы	ОПК-7.1 ОПК-7.2

1.6 Лабораторная работа № 4. «Составление схемы и циклограммы сборки узла»	7		4		0,5	Подготовка к лабораторному занятию	Защита лабораторной работы	ОПК-7.1 ОПК-7.2
Итого по разделу		4	4		21,5			
2. Тема 2. «Разработка технологических процессов изготовления деталей любого типа в единичном, серийном и массовом производствах».								
2.1 Использование метода разработки технологического процесса изготовления машины при проектировании технологических процессов изготовления деталей любого типа в единичном, серийном и массовом производствах. Выбор метода получения заготовок. Основные этапы разработок технологических процессов. Построение операций технологического процесса. Вы-бор средств технологического оснащения.	7	6			0,5	Изучение основной и дополнительной литературы	Конспект	ОПК-7.1 ОПК-7.2
2.2 Лабораторная работа № 5. «Разработка токарной операции и наладка станка»			6		0,5	Подготовка к лабораторному занятию	Защита лабораторной работы	ОПК-7.1 ОПК-7.2
2.3 Лабораторная работа № 6. «Разработка фрезерной операции»			6		0,5	Подготовка к лабораторному занятию	Защита лабораторной работы	ОПК-7.1 ОПК-7.2
2.4 Лабораторная работа № 7. «Разработка сверлильной операции»			6		0,5	Подготовка к лабораторному занятию	Защита лабораторной работы	ОПК-7.1 ОПК-7.2
2.5 Лабораторная работа № 8. «Разработка зубофрезерной операции»			6		0,5	Подготовка к лабораторному занятию	Защита лабораторной работы	ОПК-7.1 ОПК-7.2
Итого по разделу		6	24		2,5			
3. Тема 3 «Технология изготовления станин».								
3.1 Служебное назначение, классификация, технические требования. Методы получения заготовок для станин. Материалы для станин. Методы обработки, выбор оборудования и технологической оснастки для изготовления станин. Контроль станин.	7	4	6		0,5	Изучение основной и дополнительной литературы	Конспект	ОПК-7.1 ОПК-7.2
Итого по разделу		4	6		0,5			
4. Тема 4. «Технология изготовления корпусных								

деталей».								
4.1 Служебное назначение, классификация, технические требования. Методы получения заготовок для корпусных деталей. Материалы корпусных деталей. Базы и последовательность обработки корпусных деталей. Методы обработки, выбор оборудования и технологической оснастки для изготовления корпусных деталей. Контроль корпусных деталей.	7	2	6		0,5	Изучение основной и дополнительной литературы	Конспект	ОПК-7.1 ОПК-7.2
4.2 Практическое занятие № 2. «Разработка технологических процессов механической обработки деталей типа "корпус"»					0,5	Подготовка к практическому занятию	Сдача практической работы	ОПК-7.1 ОПК-7.2
Итого по разделу		2	6		1			
5. Тема 5. «Технология изготовления валов».								
5.1 Служебное назначение и классификация валов. Технические требования и материалы для гладких и ступенчатых валов. Методы получения заготовок для гладких и ступенчатых валов. Базы и последовательность обработки гладких и ступенчатых валов. Методы обработки, выбор оборудования и технологической оснастки для изготовления гладких и ступенчатых валов. Контроль гладких и ступенчатых валов.	7	4	6		0,5	Изучение основной и дополнительной литературы	Конспект	ОПК-7.1 ОПК-7.2
Итого по разделу		4	6		0,5			
6. Тема 6. «Технология изготовления фланцев и втулок».								
6.1 Служебное назначение, особенности конструкций, технические требования и материалы для фланцев и втулок. Методы получения заготовок для фланцев и втулок. Базы и типовые маршруты обработки фланцев и втулок. Контроль фланцев и втулок.	7	2	4		1,5	Изучение основной и дополнительной литературы	Конспект	ОПК-7.1 ОПК-7.2

Итого по разделу	2	4		1,5			
7. Тема 7. «Технология изготовления шпинделей».							
7.1 Служебное назначение, особенности конструкций, технические требования и материалы для шпинделей. Методы получения заготовок для шпинделей. Базы и последовательность обработки шпинделей. Методы обработки, выбор оборудования и технологической оснастки для изготовления шпинделей. Контроль шпинделей.	7	2		0,5	Изучение основной и дополнительной литературы	Конспект	ОПК-7.1 ОПК-7.2
Итого по разделу	2			0,5			
8. Тема 8. «Технология изготовления ходовых винтов»							
8.1 Служебное назначение, конструктивные особенности, технические требования и материалы для ходовых винтов. Методы получения заготовок для ходовых винтов. Базы и последовательность обработки ходовых винтов. Методы обработки, выбор оборудования и технологической оснастки для изготовления ходовых винтов. Контроль ходовых винтов.	7	2		0,5	Изучение основной и дополнительной литературы	Конспект	ОПК-7.1 ОПК-7.2
Итого по разделу	2			0,5			
9. Тема 9. «Технология изготовления коленчатых валов».							
9.1 Служебное назначение, технические требования и материалы для коленчатых валов. Методы получения заготовок для коленчатых валов. Базы и последовательность обработки коленчатых валов. Методы обработки, выбор оборудования и технологической оснастки для изготовления коленчатых валов. Контроль коленчатых валов.	7	2		1	Изучение основной и дополнительной литературы	Конспект	ОПК-7.1 ОПК-7.2
Итого по разделу	2			1			
10. Тема 10. «Технология изготовления деталей зубчатых							

передач».								
10.1 Основные типы зубчатых передач. Служебное назначение, классификация, технические требования и материалы для деталей цилиндрических и конических зубчатых передач. Методы получения заготовок деталей зубчатых передач. Базы и последовательность обработки деталей зубчатых передач. Методы нарезания и отделки зубьев деталей цилиндрических и конических зубчатых передач. Выбор оборудования и технологической оснастки для изготовления деталей зубчатых передач. Контроль зубчатых передач.	7	4	4		1	Изучение основной и дополнительной литературы	Конспект	ОПК-7.1 ОПК-7.2
Итого по разделу		4	4		1			
11. Тема 11. «Технология изготовления деталей червячных передач».								
11.1 Служебное назначение, конструктивное исполнение, технические требования и материалы для червяков и червячных колес. Методы получения заготовок червяков и червячных колес. Базы и последовательность обработки червяков и червячных колес. Методы нарезания и отделки зубьев червячных колес и винтов червяков. Оборудование и технологическая оснастка для изготовления червяков и червячных колес. Контроль червячных передач.	7	4			0,5	Изучение основной и дополнительной литературы	Конспект	ОПК-7.1 ОПК-7.2
Итого по разделу		4			0,5			
12. Курсовой проект								
12.1 Курсовой проект	7				17,7	Выполнение курсового проекта	Защита курсового проекта	ОПК-7.1 ОПК-7.2
Итого по разделу					17,7			
13. Экзамен								
13.1 Экзамен	7					Подготовка к	Экзамен	

					сдаче экзамена		
Итого по разделу							
Итого за семестр	36	54		48,7		экзамен, кп	
Итого по дисциплине	36	54		48,7		экзамен, курсовой проект	

## **5 Образовательные технологии**

Для реализации предусмотренных видов учебной работы в качестве образовательных технологий в преподавании дисциплины «Технология машиностроения» используются:

1. Традиционные образовательные технологии ориентируются на организацию образовательного процесса, предполагающую прямую трансляцию знаний от преподавателя к студенту (преимущественно на основе объяснительно-иллюстративных методов обучения). Учебная деятельность студента носит в таких условиях, как правило, репродуктивный характер.

Формы учебных занятий с использованием традиционных технологий:

Лабораторная работа – организация учебной работы с реальными материальными и информационными объектами, экспериментальная работа с аналоговыми моделями реальных объектов.

2. Интерактивные технологии – организация образовательного процесса, которая предполагает активное и нелинейное взаимодействие всех участников, достижение на этой основе лично значимого для них образовательного результата. Наряду со специализированными технологиями такого рода принцип интерактивности прослеживается в большинстве современных образовательных технологий.

Интерактивность подразумевает субъект-субъектные отношения в ходе образовательного процесса и, как следствие, формирование саморазвивающейся информационно-ресурсной среды.

Формы учебных занятий с использованием специализированных интерактивных технологий:

Лекция «обратной связи» – лекция-беседа, лекция-дискуссия.

Практическое занятие в форме практикума – организация учебной работы, направленной на решение комплексной учебно-познавательной задачи, требующей от студента применения как научно-теоретических знаний, так и практических навыков.

3. Информационно-коммуникационные образовательные технологии – организация образовательного процесса, основанная на применении специализированных программных сред и технических средств работы с информацией.

Формы учебных занятий с использованием информационно-коммуникационных технологий:

Лекция-визуализация – изложение содержания сопровождается презентацией (демонстрацией учебных материалов, представленных в различных знаковых системах, в т.ч. иллюстративных, графических, аудио- и видеоматериалов).

## **6 Учебно-методическое обеспечение самостоятельной работы обучающихся**

Представлено в приложении 1.

## **7 Оценочные средства для проведения промежуточной аттестации**

Представлены в приложении 2.

## **8 Учебно-методическое и информационное обеспечение дисциплины**

### **а) Основная литература:**

Зубарев, Ю. М. Научные основы технологии машиностроения : учебник для вузов / Ю. М. Зубарев, А. В. Приемышев. — Санкт-Петербург : Лань, 2026. — 432 с. — ISBN 978-5-507-53369-5. — Текст : электронный // Лань : электронно-библиотечная система. — URL: <https://e.lanbook.com/book/508939> (дата обращения: 22.03.2026). — Режим доступа: для авториз. пользователей.

Технология машиностроения : учебное пособие / В. В. Янпольский, М. В. Яворская, А. А. Насонова, А. И. Насонов. — Новосибирск : НГТУ, 2025. — 94 с. — ISBN 978-5-7782-5355-1. — Текст : электронный // Лань : электронно-библиотечная система. — URL: <https://e.lanbook.com/book/514395> (дата обращения: 25.03.2026). — Режим доступа: для авториз. пользователей.

#### **б) Дополнительная литература:**

1. Технология машиностроения [Электронный ресурс]: учебник / В.В. Клепиков, Н.М. Султан-заде, В.Ф. Солдатов [и др.]. — М.: ИНФРА-М, 2019. — 387 с. — Режим доступа: <https://new.znaniium.com/catalog/document?id=355530> . - Загл. с экрана.

2. Кулыгин, В.А., Гужеев В.И., Кулыгина И.А. Технология машиностроения [Текст]: учеб. пособие - М.: ООО ИД «БАСТЕТ», 2011. — 184 с. — Количество экземпляров всего – 20.

3. Иванов, И. С. Технология машиностроения: производство типовых деталей машин [Электронный ресурс]: учеб. пособие / И.М. Иванов. — М. : ИНФРА-М, 2019. — 224 с. —Режим доступа: <https://new.znaniium.com/catalog/document?id=355633> . – Загл. с экрана.

4. Технология машиностроения: Сборник задач и упражнений [Электронный ресурс]: учебное пособие / под общ. ред. В.И. Аверченкова и Е.А. Польского. — 3-е изд., испр. и доп. — Москва : ИНФРА-М, 2020. — 304 с. — Режим доступа: <https://new.znaniium.com/catalog/document?id=355466> . – Загл. с экрана.

5. Основы технологии сборки в машиностроении [Электронный ресурс]: учеб. пособие / И.В. Шрубченко, Т.А. Дуюн, А.А. Погонин [и др.]. — Москва: ИНФРА-М, 2019. — 235 с.- Ре-жим доступа: <https://new.znaniium.com/catalog/document?id=335566> . – Загл. с экрана.

6. Технология ремонта машин [Электронный ресурс]: учебник / В.М. Корнеев, В.С. Новиков, И.Н. Кравченко [и др.]; под ред. В.М. Корнеева. — Москва: ИНФРА-М, 2019. — 314 с. — Режим доступа: <https://new.znaniium.com/catalog/document?id=327807> . - Загл. с экрана.

7. Лебедев, Л.В., Погонин, А.А., Схиртладзе, А.Г., Шрубченко, И.В. Курсовое проек-тирование по технологии машиностроения [Текст]: учеб. пособие. – Изд-во ТНТ, 2009.- 424 с.- Количество экземпляров всего - 20.

8. Схиртладзе, А.Г., Осетров, В.Г., Иванова, Т.Н. Основы механосборочного произ-водства [Текст]: учеб. пособие - Изд-во ТНТ, 2009. – 292 с. Количество экземпляров всего - 25.

9. Технология машиностроения [Текст]: учеб. пособие в 2 кн.: Кн.1 / Под ред. Мурашки-на С.Л. – М.: Высшая школа., 2008. – 278 с. Количество экземпляров всего - 10.

10. Технология машиностроения [Текст]: учеб. пособие в 2 кн.: Кн. 2/ Под ред. Мураш-кина С.Л. – М.: Высшая школа., 2008. – 149 с. Количество экземпляров всего - 10.

11. Технологические регламенты процессов металлообработки и сборки [Текст]: учеб. пособие под ред Схиртладзе А.Г. - Изд-во ТНТ, 2017.- 423с. Количество экземпляров всего - 8.

12. Суслов, А.Г. Технология машиностроения [Текст]: учебник. – М.: Машиностроение, 2007. – 432 с. Количество экземпляров всего - 30.

13. Лебедев, Л.В. Технология машиностроения [Текст]:учебник. – Изд-во Академия, 2006. – 528 с. Количество экземпляров всего - 20.

14. Проектирование технологии автоматизированного машиностроения [Текст]: учеб. для машиностроит. спец. вузов / И.М. Баранчукова, А.А. Гусев, Ю.Б. Крамаренко и др.; Под ред. Ю.М. Соломенцева. – 2-е изд., испр. - М.: Высш. шк., 1999. – 416 с. Количество экземпляров всего - 15.

15. Технология машиностроения [Текст]: учебник в 2 т. /В.М.Бурцев, А.С. Васильев, О.М. Деев и др.; Под общ. ред. Г.Н. Мельникова. - М.: Изд-во МВТУ, 2001. – 564 с. Количество экземпляров всего - 21.
16. Мосталыгин, Г.П, Толмачевский, Н.Н. Технология машиностроения [Текст]: учеб. для вузов. – М.: Машиностроение, 1990. – 288 с. Количество экземпляров всего - 25.
17. Балакшин, Б.С. Теория и практика технологии машиностроения [Текст]: В 2-х кн. – М.: Машиностроение, 1982. – 239 с. Количество экземпляров всего: книга 1 - 3 экз, книга 2 – 3 экз..
18. Технология машиностроения (специальная часть) [Текст]: учеб. для машиностроит. спец. вузов /А.А.Гусев, Е.Р.Ковальчук, И.М.Колесов и др. М.: Машиностроение, 1986. – 480 с. Количество экземпляров всего - 10.
19. Балабанов, А.Н. Краткий справочник технолога-машиностроителя [Текст]. – М.: Издательство стандартов, 1992. – 460с.: ил. Количество экземпляров всего - 50.
20. Справочник технолога-машиностроителя: в 2т. [Текст] /Под ред. А.М. Дальского и др. – 5-е изд., перераб. и доп. – М.: Машиностроение – 1, 2001. – Т.1. – 910с.: ил. – Т.2. – 941с.: ил. Количество экземпляров всего - 7.
21. Технологическая наследственность в машиностроительном производстве [Текст]: /А.М. Дальский, Б.М. Базров, А.С. Васильев и др.; Под ред. А.М. Дальского. – М.: Изд-во МАИ, 2000. – 360 с. Количество экземпляров всего - 19.
22. Машиностроитель [Текст]: производственный научно-технический журнал. - ISSN 0025-4568.
23. Техника машиностроения [Текст]: - научно-технический журнал. - ISSN 2074-6938
24. Машиностроение [Текст]: энциклопедия в 40 т./ ред. совет: К.В. Фролов и др. – М.: Машиностроение, 1996. – Т.III-2. Раздел III.: Технология производства машин/ ред. тома В.Ф.Мануйлов и др. – 734с.: ил.. Количество экземпляров всего - 9.

#### **в) Методические указания:**

1. Налимова, М.В., Залетов, Ю.Д., Анцупов, А.В. Методические указания к лабораторным и практическим работам по дисциплине «Технология машиностроения» (часть 1) для студентов специальности 151001. – Магнитогорск: МГТУ, 2010 – 38 с.
2. Анцупов, А.В. Курсовой проект по дисциплине «Технология машиностроения» [Текст]: учебное пособие. / А. В. Анцупов, М. В. Налимова, Н. Н. Огарков; МГТУ - Магнитогорск: МГТУ, 2017. - 47 с.: ил., табл., схемы. Количество экземпляров всего – 10.
3. Анцупов, А. В. Курсовой проект по дисциплине "Технология машиностроения": учебное пособие / А. В. Анцупов, М. В. Налимова, Н. Н. Огарков. - Магнитогорск: МГТУ, 2017. - 47 с. : ил., табл., схемы. - URL: <https://magtu.informsistema.ru/uploader/fileUpload?name=2701.pdf&show=dcatalogues/1/1131708/2701.pdf&view=true> (дата обращения: 04.10.2019). - Макрообъект. - Текст: электронный.

#### **г) Программное обеспечение и Интернет-ресурсы:**

##### **Программное обеспечение**

Наименование ПО	№ договора	Срок действия лицензии
-----------------	------------	------------------------

MS Office 2007 Professional	№ 135 от 17.09.2007	бессрочно
7Zip	свободно распространяемое ПО	бессрочно

### **Профессиональные базы данных и информационные справочные системы**

Название курса	Ссылка
Федеральное государственное бюджетное учреждение «Федеральный институт промышленной собственности»	URL: <a href="http://www1.fips.ru/">http://www1.fips.ru/</a>
Национальная информационно-аналитическая система – Российский индекс научного цитирования (РИНЦ)	URL: <a href="https://elibrary.ru/project_risc.asp">https://elibrary.ru/project_risc.asp</a>
Электронная база периодических изданий ООО «ИВИС»	<a href="https://eivis.ru/">https://eivis.ru/</a>

### **9 Материально-техническое обеспечение дисциплины (модуля)**

Материально-техническое обеспечение дисциплины включает:

Учебные аудитории для проведения занятий лекционного типа  
Мультимедийные средства хранения, передачи и представления информации

Учебные аудитории для проведения практических занятий, групповых и индивидуальных консультаций, текущего контроля и промежуточной аттестации Доска, мультимедийные средства хранения, передачи и представления информации.

Методические материалы.

Комплекс тестовых заданий для проведения промежуточных и рубежных контролей.

Учебная аудитория для проведения лабораторных работ: лаборатория резания и сварочного производства:

Металлорежущие станки.

Режущие и измерительные инструменты.

Образцы для исследований.

Учебные аудитории для проведения курсового проектирования, помещения для самостоятельной работы обучающихся:

Персональные компьютеры с пакетом MS Office, выходом в Интернет и с доступом в электронную информационно-образовательную среду университета.

Помещение для хранения и профилактического обслуживания учебного оборудования:

Шкафы для хранения учебно-методической документации и учебно-наглядных пособий.

Инструменты для ремонта лабораторного оборудования.

### **Приложение 1**

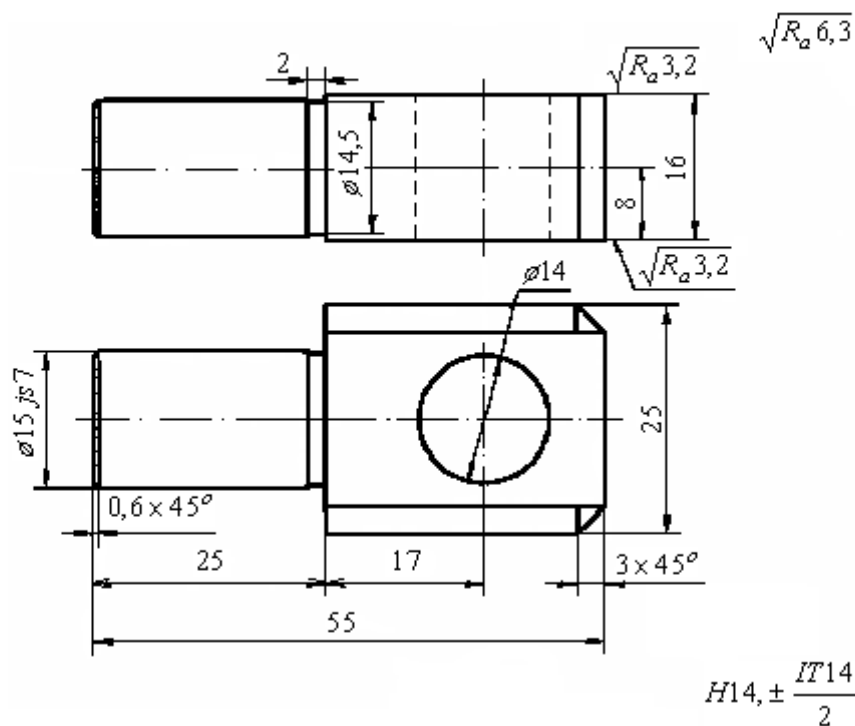
По дисциплине «Технология машиностроения» предусмотрена аудиторная и внеаудиторная самостоятельная работа обучающихся.

Аудиторная самостоятельная работа предусматривает разработку технологических процессов изготовления деталей на занятиях. Внеаудиторная самостоятельная работа студентов предполагает изучение литературы, подготовку к защите лабораторной работы и выполнение курсового проекта.

### **Примерные аудиторные практические работы**

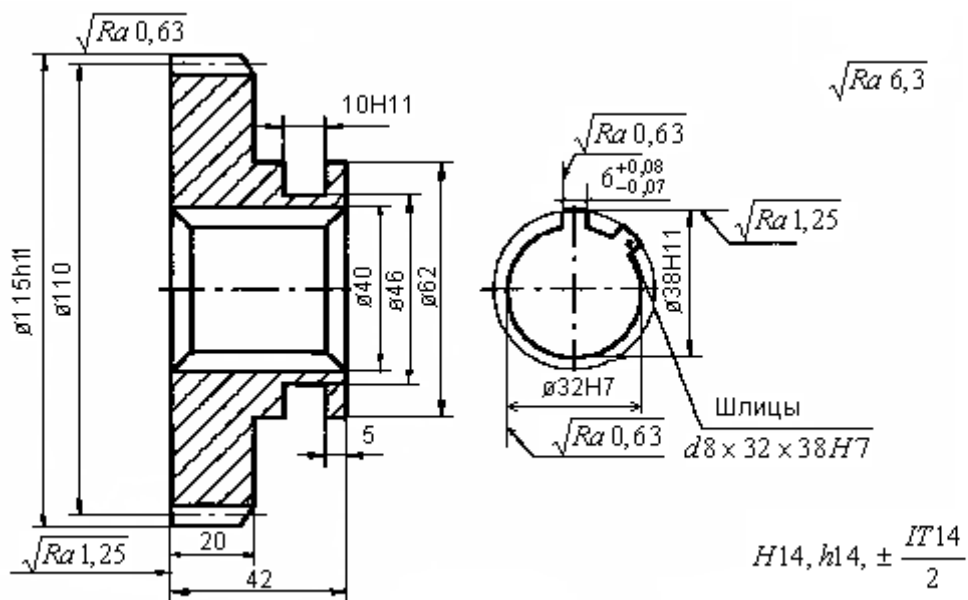
К практическому занятию № 1.

Разработать технологический процесс изготовления детали типа «вал»



К практическому занятию № 2.

Разработать технологический процесс изготовления детали типа «зубчатое колесо»



Контрольные вопросы к защите лабораторных работ

К лабораторной работе № 1 «Статическая балансировка деталей»

1. Что такое балансировка деталей?
2. Чем вызывается неуравновешенность деталей?
3. К чему приводит неуравновешенность масс вращающихся деталей?
4. Что такое статическая неуравновешенность?
5. Как определяется центробежная сила, вызывающая вибрацию?
6. Что может быть причиной неуравновешенности планшайбы токарного станка?
7. Описать устройство для статической балансировки деталей.
8. Как выполняется статическая балансировка деталей?
9. В каком случае деталь считается уравновешенной?
10. Каким другим способом можно уравновесить деталь без прикрепления груза?

#### **К лабораторной работе № 2 «Сборка в условиях неполной взаимозаменяемости деталей»**

1. Что называется размерной цепью?
2. Чему равно наименьшее число звеньев размерной цепи?
3. Какое звено размерной цепи называют замыкающим?
4. Какие звенья называют увеличивающими и уменьшающими?
5. Написать уравнения максимума и минимума для замыкающего звена.
6. Чему равен допуск замыкающего звена размерной цепи?
7. Что такое метод сборки при неполной взаимозаменяемости деталей?
8. Как подсчитывается повышенный допуск замыкающего звена в вероятностном методе?
9. Для чего нужен коэффициент допуска зазора?
10. Как определяется возможный процент узлов, выходящих за пределы точности, в вероятностном методе?

#### **Примерный перечень курсовых проектов**

1. Совершенствование технологического процесса механической обработки звездочки поворотного стола испытательного стенда.
2. Совершенствование технологического процесса механической обработки вала накатного ролика резьбонакатного станка.
3. Совершенствование технологического процесса механической обработки вилки муфты сборочного конвейера.
4. Совершенствование технологического процесса механической обработки зубчатого колеса одноступенчатого цилиндрического редуктора привода ленточного конвейера.
5. Разработка технологического процесса механической обработки вал-шестерни механизма ручной подачи стола внутрیشлифовального станка модели 3A250.

Курсовой проект выполняется в соответствии с разработанным кафедрой учебным пособием и основывается на информации, полученной студентом во время прохождения производственной – практики по получению профессиональных умений и навыков профессиональной деятельности. Темы курсовых проектов определяются выпускающей кафедрой. Курсовой проект состоит из текстовой и графической частей. Текстовая часть курсового проекта оформляется в виде пояснительной записки объемом 40-50 страниц формата А4, включая рисунки, графики и таблицы. Графическая часть работы должна содержать 3 листа формата А1.

Остальные требования к выполнению курсового проекта отражены в учебном пособии:

**Анцупов, А.В.** Курсовой проект по дисциплине «Технология машиностроения» [Текст]: учебное пособие. / А. В. Анцупов, М. В. Налимова, Н. Н. Огарков; МГТУ - Магнитогорск: МГТУ, 2017. - 47 с.: ил., табл., схемы. Количество экземпляров всего – 10.  
или:

**Анцупов, А. В.** Курсовой проект по дисциплине "Технология машиностроения": учебное пособие / А. В. Анцупов, М. В. Налимова, Н. Н. Огарков. - Магнитогорск: МГТУ, 2017. - 47 с. : ил., табл., схемы. - URL:

<https://magtu.informsistema.ru/uploader/fileUpload?name=2701.pdf&show=dcatalogues/1/1131708/2701.pdf&view=true> (дата обращения: 04.10.2019). - Макрообъект. - Текст: электронный.

## Приложение 2

### 7 Оценочные средства для проведения промежуточной аттестации

#### а) Планируемые результаты обучения и оценочные средства для проведения промежуточной аттестации:

Структурный элемент компетенции	Планируемые результаты обучения	Оценочные средства
<b>Код и содержание компетенции</b> ОПК-7: Способен участвовать в разработке технической документации, связанной с профессиональной деятельностью		
ОПК-7.1	Способен участвовать в разработке обобщенных вариантов решения проблем, связанных с машиностроительными производствами, выборе оптимальных вариантов прогнозируемых последствий решения на основе их анализа;	<p>Перечень вопросов:</p> <ol style="list-style-type: none"> <li>1. Служебное назначение машины.</li> <li>2. Виды сборки.</li> <li>3. Технология сборки типовых сборочных единиц.</li> <li>4. Методы достижения точности сборки.</li> <li>5. Технология балансировки.</li> <li>6. Автоматическая сборка.</li> <li>7. Этапы проектирования техпроцесса изготовления деталей.</li> <li>8. Обеспечение качества продукции.</li> <li>9. Особенности разработки тех. процессов обработки деталей на станках с ЧПУ.</li> <li>10. Этапы проектирования техпроцесса изготовления деталей.</li> <li>11. Схемы станочных операций.</li> <li>12. Технология изготовления станин.</li> <li>13. Технология изготовления корпусных деталей.</li> <li>14. Технология изготовления ступенчатых валов.</li> <li>15. Технология изготовления шпинделей.</li> <li>16. Технология изготовления ходовых винтов.</li> <li>17. Технология изготовления коленчатых валов.</li> <li>18. Основные этапы тех. процесса изготовления цилиндрических зубчатых колес.</li> <li>19. Способы нарезания и отделки цилиндрических зубчатых колес.</li> <li>20. Основные этапы тех. процесса изготовления конических зубчатых колес.</li> <li>21. Способы нарезания и отделки конических зубчатых колес.</li> <li>22. Основные этапы тех. процесса изготовления червяков.</li> <li>23. Основные этапы тех. процесса изготовления червячных колес.</li> </ol>

Структурный элемент компетенции	Планируемые результаты обучения	Оценочные средства
		24. Способы нарезания и отделки червяков. 25. Способы нарезания и отделки червячных колес.
ОПК-7.2	ует работу с нормативно-технической документацией, связанной с профессиональной деятельностью	Контрольные вопросы: 1. Служебное назначение машины. 2. Виды сборки. 3. Технология сборки типовых сборочных единиц. 4. Методы достижения точности сборки. 5. Технология балансировки. 6. Автоматическая сборка. 7. Этапы проектирования техпроцесса изготовления деталей. 8. Схемы станочных операций. 9. Сущность типизации тех. процессов. 10. Сущность групповой обработки. 11. Разработка техпроцессов ремонта деталей. 12. Обеспечение качества продукции. 13. Технология изготовления станин. 14. Технология изготовления корпусных деталей. 15. Технология изготовления ступенчатых валов. 16. Технология изготовления шпинделей. 17. Технология изготовления ходовых винтов. 18. Технология изготовления коленчатых валов. 19. Основные этапы тех. процесса изготовления цилиндрических зубчатых колес. 20. Способы нарезания и отделки цилиндрических зубчатых колес. 21. Основные этапы тех. процесса изготовления конических зубчатых колес. 22. Способы нарезания и отделки конических зубчатых колес. 23. Основные этапы тех. процесса изготовления червяков. 24. Основные этапы тех. процесса изготовления червячных колес. 25. Способы нарезания и отделки червяков. 26. Способы нарезания и отделки червячных колес. 27. Особенности разработки тех. процессов обработки деталей на станках с ЧПУ. 26. 28. Пути дальнейшего развития ТМС.

б) Порядок проведения промежуточной аттестации, показатели и критерии оценивания:  
 Промежуточная аттестация проводится в форме экзамена и выполнения курсовой работы.  
 Промежуточная аттестация по дисциплине включает теоретические вопросы, позволяющие оценить уровень усвоения обучающимися знаний, умений и владений, и проводится в форме опроса с учетом выполнения заданий по практическим работам.

### **Показатели и критерии оценивания экзамена:**

- на оценку «отлично» (5 баллов) – обучающийся демонстрирует высокий уровень сформированности компетенций, всестороннее, систематическое и глубокое знание учебного материала, знает влияние видов обработки изделий на их эксплуатационные свойства и выбор оптимального варианта обработки, правила назначения режимов резания, нормирования операций и оформления эскизов механической обработки при разработке технологического процесса механической обработки и сборки, способы реализации технологических процессов обработки и сборки, правила расчета технологических размерных цепей при механической обработке, методику выбора оптимального варианта технологического процесса для конкретных производственных условий, методы контроля технологии изготовления и сборки изделий машиностроения;
- на оценку «хорошо» (4 балла) – обучающийся демонстрирует средний уровень сформированности компетенции: основные знания, умения освоены, но допускаются незначительные ошибки, неточности, затруднения при аналитических операциях, переносе знаний и умений на новые, нестандартные ситуации.
- на оценку «удовлетворительно» (3 балла) – обучающийся демонстрирует пороговый уровень сформированности компетенции: в ходе контрольных мероприятий допускаются ошибки, проявляется отсутствие отдельных знаний, умений, навыков, обучающийся испытывает значительные затруднения при оперировании знаниями и умениями при их переносе на новые ситуации.
- на оценку «неудовлетворительно» (2 балла) – обучающийся демонстрирует знания не более 20% теоретического материала, допускает существенные ошибки, не может показать интеллектуальные навыки решения простых задач.

### **Показатели и критерии оценивания для курсовой работы:**

- на оценку «отлично» (5 баллов) – обучающийся демонстрирует высокий уровень сформированности компетенций, всестороннее, систематическое и глубокое знание учебного материала, свободно отвечает по проделанным лабораторным работам, свободно оперирует знаниями, умениями, применяет их в ситуациях повышенной сложности.
- на оценку «хорошо» (4 балла) – обучающийся демонстрирует средний уровень сформированности компетенций: основные знания, умения освоены, но допускаются незначительные ошибки, неточности, затруднения при аналитических операциях, переносе знаний и умений на новые, нестандартные ситуации.
- на оценку «удовлетворительно» (3 балла) – обучающийся демонстрирует пороговый уровень сформированности компетенций: в ходе контрольных мероприятий допускаются ошибки, проявляется отсутствие отдельных знаний, умений, навыков, обучающийся испытывает значительные затруднения при оперировании знаниями и умениями при их переносе на новые ситуации.
- на оценку «неудовлетворительно» (2 балла) – обучающийся демонстрирует знания не более 20% теоретического материала, допускает существенные ошибки, не может показать интеллектуальные навыки решения простых задач.

#### **Перечень вопросов к экзамену:**

1. Служебное назначение машины.
2. Виды сборки.
3. Технология сборки типовых сборочных единиц.
4. Методы достижения точности сборки.
5. Технология балансировки.
6. Автоматическая сборка.
7. Этапы проектирования техпроцесса изготовления деталей.
8. Схемы станочных операций.
9. Сущность типизации тех. процессов.
10. Сущность групповой обработки.
11. Разработка техпроцессов ремонта деталей.
12. Обеспечение качества продукции.
13. Технология изготовления станин.
14. Технология изготовления корпусных деталей.
15. Технология изготовления ступенчатых валов.
16. Технология изготовления шпинделей.

17. Технология изготовления ходовых винтов.
18. Технология изготовления коленчатых валов.
19. Основные этапы тех. процесса изготовления цилиндрических зубчатых колес.
20. Способы нарезания и отделки цилиндрических зубчатых колес.
21. Основные этапы тех. процесса изготовления конических зубчатых колес.
22. Способы нарезания и отделки конических зубчатых колес.
23. Основные этапы тех. процесса изготовления червяков.
24. Основные этапы тех. процесса изготовления червячных колес.
25. Способы нарезания и отделки червяков.
26. Способы нарезания и отделки червячных колес.
27. Особенности разработки тех. процессов обработки деталей на станках с ЧПУ.
28. Пути дальнейшего развития ТМС.