



МИНИСТЕРСТВО НАУКИ И ВЫСШЕГО ОБРАЗОВАНИЯ
РОССИЙСКОЙ ФЕДЕРАЦИИ

Федеральное государственное бюджетное образовательное учреждение
высшего образования
«Магнитогорский государственный технический университет им. Г.И.
Носова»



УТВЕРЖДАЮ
Директор ИММиМ
А.С. Савинов

05.02.2026 г.

РАБОЧАЯ ПРОГРАММА ДИСЦИПЛИНЫ (МОДУЛЯ)

НАЧЕРТАТЕЛЬНАЯ ГЕОМЕТРИЯ

Направление подготовки (специальность)

15.03.05 Конструкторско-технологическое обеспечение машиностроительных
производств

Направленность (профиль/специализация) программы
Системная инженерия машиностроительных технологий

Уровень высшего образования - бакалавриат

Форма обучения
очная

Институт/ факультет	Институт металлургии, машиностроения и материалобработки
Кафедра	Проектирования и эксплуатации металлургических машин и оборудования
Курс	1
Семестр	1

Магнитогорск
2026 год

Рабочая программа составлена на основе ФГОС ВО - бакалавриат по направлению подготовки 15.03.05 Конструкторско-технологическое обеспечение машиностроительных производств (приказ Минобрнауки России от 17.08.2020 г. № 1044)

Рабочая программа рассмотрена и одобрена на заседании кафедры Проектирования и эксплуатации металлургических машин и оборудования 29.01.2026, протокол № 4

Зав. кафедрой  -А.Г. Корчунов

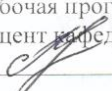
Рабочая программа одобрена методической комиссией ИММиМ 05.02.2026 г. протокол № 5

Председатель  А.С. Савинов

Согласовано:

Зав. кафедрой Машины и технологии обработки давлением и машиностроения

 С.Н. Платов

Рабочая программа составлена:
доцент кафедры ПиЭММиО, канд. техн. наук
 Е.С. Рыскина

Рецензент:

доцент кафедры МиХТ, канд.техн.наук  - И.В. Макарова

Лист актуализации рабочей программы

Рабочая программа пересмотрена, обсуждена и одобрена для реализации в 2027 - 2028 учебном году на заседании кафедры Проектирования и эксплуатации

Протокол от _____ 20__ г. № ____
Зав. кафедрой _____ А.Г. Корчунов

Рабочая программа пересмотрена, обсуждена и одобрена для реализации в 2028 - 2029 учебном году на заседании кафедры Проектирования и эксплуатации

Протокол от _____ 20__ г. № ____
Зав. кафедрой _____ А.Г. Корчунов

Рабочая программа пересмотрена, обсуждена и одобрена для реализации в 2029 - 2030 учебном году на заседании кафедры Проектирования и эксплуатации

Протокол от _____ 20__ г. № ____
Зав. кафедрой _____ А.Г. Корчунов

Рабочая программа пересмотрена, обсуждена и одобрена для реализации в 2030 - 2031 учебном году на заседании кафедры Проектирования и эксплуатации

Протокол от _____ 20__ г. № ____
Зав. кафедрой _____ А.Г. Корчунов

1 Цели освоения дисциплины (модуля)

овладение студентами знаниями, умениями и навыками, необходимыми для выполнения и чтения чертежей различного назначения и решения на чертежах инженерно-графических задач;

овладение решением задач геометрического моделирования и применения интерактивных графических систем для выполнения и редактирования изображений и чертежей.

2 Место дисциплины (модуля) в структуре образовательной программы

Дисциплина Начертательная геометрия входит в обязательную часть учебного плана образовательной программы.

Для изучения дисциплины необходимы знания (умения, владения), сформированные в результате изучения дисциплин/ практик:

Черчение, Геометрия, Информатика в объеме средней общеобразовательной школы

Знания (умения, владения), полученные при изучении данной дисциплины будут необходимы для изучения дисциплин/практик:

Детали машин

Подготовка к сдаче и сдача государственного экзамена

Инженерное проектирование механизмов и машин с использованием систем автоматизированного проектирования

Цифровые двойники в машиностроительном производстве

3 Компетенции обучающегося, формируемые в результате освоения дисциплины (модуля) и планируемые результаты обучения

В результате освоения дисциплины (модуля) «Начертательная геометрия» обучающийся должен обладать следующими компетенциями:

Код индикатора	Индикатор достижения компетенции
УК-1	Способен осуществлять поиск, критический анализ и синтез информации, применять системный подход для решения поставленных задач
УК-1.1	Анализирует задачу, выделяя ее базовые составляющие, рассматривает и предлагает возможные варианты решения поставленной задачи, оценивая их достоинства и недостатки
УК-1.2	Определяет, интерпретирует и ранжирует информацию, требуемую для решения поставленной задачи; осуществляет поиск информации по различным типам запросов
УК-1.3	При обработке информации отличает факты от мнений, интерпретаций, оценок, формирует собственные мнения и суждения, аргументирует свои выводы и точку зрения
ОПК-6	Способен понимать принципы работы современных информационных технологий и использовать их для решения задач профессиональной деятельности.
ОПК-6.1	Осуществляет поиск, анализ и синтез информации с использованием информационных технологий
ОПК-6.2	Применяет технологии обработки данных, выбора данных по критериям; строит типичные модели решения предметных задач по изученным образцам
ОПК-6.3	Использует современные информационные технологии для решения задач профессиональной деятельности

4. Структура, объём и содержание дисциплины (модуля)

Общая трудоемкость дисциплины составляет 2 зачетных единиц 72 акад. часов, в том числе:

- контактная работа – 55 акад. часов;
- аудиторная – 54 акад. часов;
- внеаудиторная – 1 акад. часов;
- самостоятельная работа – 17 акад. часов;
- в форме практической подготовки – 0 акад. час;

Форма аттестации - зачет с оценкой

Раздел/ тема дисциплины	Семестр	Аудиторная контактная работа (в акад. часах)			Самостоятельная работа студента	Вид самостоятельной работы	Форма текущего контроля успеваемости и промежуточной аттестации	Код компетенции
		Лек.	лаб. зан.	практ. зан.				
1. Проекционное черчение								
1.1 Общие правила выполнения чертежей. Единая система конструкторской документации (ЕСКД). ГОСТ 2.301-68 Форматы. ГОСТ 2.302-68 Масштабы. ГОСТ 2.303-68 Линии чертежа. ГОСТ 2.304-81 Шрифты чертежные. ГОСТ 2.305-08	1	3			2	Решение задач в рабочей тетради. Выполнение эскиза модели	Проверка задач в рабочей тетради	УК-1.1, ОПК-6.1, ОПК-6.2, ОПК-6.3, УК-1.2, УК-1.3
1.2 ГОСТ 2.305-08 Изображения: виды, разрезы, сечения. ГОСТ 2.306-68 Обозначения графические материалов и правила их нанесения на чертежах. ГОСТ 2.307-68. Нанесение размеров на чертежах и предельных отклонений		2		4		Решение задач в рабочей тетради. Выполнение эскиза модели. Контрольные работы по теме дисциплины. Тестирование	Проверка задач в рабочей тетради. Проверка эскиза модели. Контрольные работы по теме дисциплины. Тестирование	УК-1.1, УК-1.2, УК-1.3, ОПК-6.1, ОПК-6.2, ОПК-6.3
Итого по разделу		5		4	2			
2. Основы начертательной геометрии								
2.1 Методы проецирования. Комплексный чертеж в трех проекциях. Абсолютные и относительные координаты точки	1	2		6	4	Решение задач в рабочей тетради	Проверка задач в рабочей тетради	УК-1.1, УК-1.2, УК-1.3, ОПК-6.1, ОПК-6.2, ОПК-6.3
2.2 Проекция прямой линии. Положение		2		6	4	Решение задач в рабочей тетради	Проверка задач в рабочей тетради.	УК-1.1, УК-1.2, УК-1.3,

прямой в пространстве. Взаимное расположение прямых. Конкурирующие точки. Определение натуральной величины отрезка прямой методом прямоугольного треугольника. Проекция прямого угла						тетради. Выполнение комплексного чертежа детали	Проверка комплексного чертежа детали	ОПК-6.1, ОПК-6.2, ОПК-6.3
2.3 Плоскость. Элементы определяющие плоскость. Различные случаи положения в пространстве. Взаимное положение и принадлежность точек, прямых, плоскостей. Горизонтالي, фронтали в плоскостях уровня, проецирующих и общего положения	1	2		6	6	Решение задач в рабочей тетради. Выполнение комплексного чертежа детали	Проверка задач в рабочей тетради. Проверка комплексного чертежа детали	УК-1.1, УК-1.2, УК-1.3, ОПК-6.1, ОПК-6.2, ОПК-6.3
2.4 Методы преобразования чертежей. Способ вращения вокруг проецирующих осей. Способ замены плоскостей проекций		4		7		Решение задач в рабочей тетради. Выполнение комплексного чертежа детали	Проверка задач в рабочей тетради. Проверка комплексного чертежа детали	УК-1.1, УК-1.2, УК-1.3, ОПК-6.1, ОПК-6.2, ОПК-6.3
2.5 Поверхности. Образование и задание поверхности на чертеже. Точка и линия принадлежащие поверхности. Сечение многогранников плоскостью частного и общего положения		3		7	1	Решение задач в рабочей тетради. Контрольные работы по теме дисциплины	Проверка задач в рабочей тетради. Проверка комплексного чертежа детали	УК-1.1, УК-1.2, УК-1.3, ОПК-6.1, ОПК-6.2, ОПК-6.3
Итого по разделу		13		32	15			
Итого за семестр		18		36	17		зао	
Итого по дисциплине		18		36	17		зачет с оценкой	

5 Образовательные технологии

Для реализации предусмотренных видов учебной работы в качестве образовательных технологий в преподавании дисциплины «Начертательная геометрия и компьютерная графика» используются традиционная и информационно-коммуникационная образовательные технологии.

Для формирования представлений об основах начертательной геометрии, способах проецирования, методах построения чертежей, трехмерных объектов, способах преобразования чертежа, основах инженерной и компьютерной графики, теоретических основ и правил построения изображений трехмерных форм и развития пространственного представления студентов используются:

- лекция-визуализация – изложение содержания сопровождается презентацией (демонстрацией учебных материалов, представленных в различных знаковых системах, в т.ч. иллюстративных, графических, аудио- и видеоматериалов) - для ознакомления с основными положениями и алгоритмами решений задач; для наглядного представления способов решения позиционных и метрических задач, построения различных изображений;

- информационная лекция – последовательное изложение материала в дисциплинарной логике, осуществляемое преимущественно вербальными средствами (монолог преподавателя) - для систематизации и закрепления знаний по дисциплине.

Практические занятия по начертательной геометрии и компьютерной графике проводятся в традиционной и интерактивной форме. В традиционной форме практическое занятие, посвящено освоению конкретных умений и навыков по предложенному алгоритму.

В рамках интерактивного обучения применяются ИТ-методы (использование сетевых мультимедийных учебников разработчиков программного обеспечения, электронных образовательных ресурсов по данной дисциплине, в том числе и ЭОР кафедры); совместная работа в малых группах (2-3 студента) – прохождение всех этапов и методов получения изображения; индивидуальное обучение.

Предусмотрено использование в учебном процессе активных и интерактивных форм проведения занятий компьютерных симуляций, в сочетании с внеаудиторной работой с целью формирования и развития профессиональных навыков обучающихся

6 Учебно-методическое обеспечение самостоятельной работы обучающихся

Представлено в приложении 1.

7 Оценочные средства для проведения промежуточной аттестации

Представлены в приложении 2.

8 Учебно-методическое и информационное обеспечение дисциплины

а) Основная литература:

1. Фролов С.А. Начертательная геометрия: учебник. – Москва: НИЦ ИНФРА-М, 2023, 285с. – ISBN 978-5-16-102275-7. — Текст : электронный // Znanium : электронно-библиотечная система. — <https://znanium.ru/read?id=420590> (дата обращения: 30.10.2020). — Режим доступа: для авториз. пользователей.
2. Серга Г.В. Инженерная графика: учебник / Серга Г.В., Табачук И.И., Кузнецов Н.Н. – Москва: НИЦ ИНФРА-М, 2024, 383с. – ISBN 978-5-16-107982-9. — Текст : электронный // Znanium : электронно-библиотечная система. — <https://znanium.ru/read?id=431944> (дата обращения: 30.10.2020). — Режим доступа: для авториз. пользователей.

б) Дополнительная литература:

1. Савельева, И. А. Конспект лекций по дисциплине инженерная и компьютерная графика : учебное пособие / И. А. Савельева ; МГТУ. - Магнитогорск : МГТУ, 2018. - 1 электрон. опт. диск (CD-ROM). - URL: <https://host.megaprolib.net/MP0109/Download/MObject/2216> (дата обращения: 07.09.2023). - Макрообъект. - Текст : электронный. - Сведения доступны также на CD- ROM.
2. Кочукова, О. А. Выполнение рабочих чертежей деталей и чертежей резьбовых соединений средствами двумерной компьютерной графики в графической системе Компас-график : учебное пособие / О. А. Кочукова, Е. Б. Скурихина, С. В. Кочуков. - Магнитогорск : МГТУ, 2013. - 1 электрон. опт. диск (CD-ROM). - Загл. с титул. экрана. - URL: <https://host.megaprolib.net/MP0109/Download/MObject/59> (дата обращения: 15.08.2023). - Макрообъект. - Текст : электронный. - Сведения доступны также на CD-ROM.
3. Решетникова, Е. С. Создание проектно-конструкторской документации: учебное пособие. Ч. 1. Эскизирование деталей машин / Е. С. Решетникова, Е. А. Свистунова, Е. Б. Скурихина ; МГТУ. - Магнитогорск : МГТУ, 2018. - 1 электрон. опт. диск (CD-ROM). - Загл. с титул. экрана. - URL: <https://host.megaprolib.net/MP0109/Download/MObject/2289> (дата обращения: 07.09.2023). - Макрообъект. - Текст : электронный. - Сведения доступны также на CD-ROM.

в) Методические указания:

1. Решетникова, Е. С. Практикум по дисциплинам «Начертательная геометрия и компьютерная графика», «Начертательная геометрия и инженерная графика», «Инженерная графика»: учебное пособие [для вузов] / Е. С. Решетникова, Е. А. Свистунова, И. А. Савельева ; Магнитогорский гос. технический ун-т им. Г. И. Носова. - Магнитогорск: МГТУ им. Г. И. Носова, 2020. - 1 CD-ROM. - ISBN 978-5-9967 -1911-2. - Загл. с титул.экрана. - URL: <https://host.megaprolib.net/MP0109/Download/MObject/2822> (дата обращения: 07.09.2023). - Макрообъект. - Текст : электронный. - Сведения доступны также на CD- ROM.
2. Савельева, И. А. Инженерная и компьютерная графика. Основы оформления машиностроительных чертежей на примере эскизирования с 3D модели детали : учебное пособие [для вузов] / И. А. Савельева, Е. С. Решетникова, Е. А. Свистунова ; Магнитогорский гос. технический ун-т им. Г. И. Носова. - Магнитогорск : МГТУ им. Г. И. Носова, 2020. - 1 CD-ROM. - ISBN 978-5-9967-2033-0. - Загл. с титул. экрана. - URL: <https://host.megaprolib.net/MP0109/Download/MObject/2908> (дата обращения: 13.07.2023). - Макрообъект. - Текст : электронный. - Сведения доступны также на CD-ROM.
3. Денисюк, Н. А. Отдельные главы по начертательной геометрии и инженерной графике : учебное пособие / Н. А. Денисюк, Е. Б. Скурихина, Т. В. Токарева. - Магнитогорск : МГТУ, 2014. - 1 электрон. опт. диск (CD-ROM). - Загл. с титул. экрана. - URL: <https://host.megaprolib.net/MP0109/Download/MObject/3862> (дата обращения: 20.06.2023). - Макрообъект. - Текст : электронный. - Сведения доступны также на CD-ROM.

4. Денисюк, Н. А. Резьбовые и сварные соединения. Тесты для самоподготовки и проверки студентов : учебное пособие / Н. А. Денисюк, Е. А. Свистунова, Т. В. Токарева ; МГТУ. - Магнитогорск : МГТУ, 2017. - 1 электрон. опт. диск (CD-ROM). - ISBN 978-5-9967-0964-9. - Загл. с титул. экрана. - URL: <https://host.megaprolib.net/MP0109/Download/ToView/20492?idb=db0109> (дата обращения: 20.12.2023). - Макрообъект. - Текст : электронный. - Режим доступа: для авторизованных пользователей. - Сведения доступны также на CD-ROM.

г) Программное обеспечение и Интернет-ресурсы:

Программное обеспечение

Наименование ПО	№ договора	Срок действия лицензии
MS Office 2007 Professional	№ 135 от 17.09.2007	бессрочно
7Zip	свободно распространяемое ПО	бессрочно
Adobe Flash Professional CS 5 Academic Edition	К-113-11 от 11.04.2011	бессрочно
АСКОН Компас 3D в.16	Д-261-17 от 16.03.2017	бессрочно

Профессиональные базы данных и информационные справочные системы

Название курса	Ссылка
Электронная база периодических изданий ООО «ИВИС»	https://eivis.ru/
Федеральное государственное бюджетное учреждение «Федеральный институт промышленной собственности»	URL: http://www1.fips.ru/

9 Материально-техническое обеспечение дисциплины (модуля)

Материально-техническое обеспечение дисциплины включает:

Учебные аудитории для проведения занятий лекционного типа- ауд. 287, ауд. 297.

Мультимедийные средства хранения, передачи и представления информации
Учебные аудитории для проведения практических занятий, групповых и индивидуальных консультаций, текущего контроля и промежуточной аттестации - ауд. 287, ауд. 402, ауд. 407а. Наглядные материалы и учебные модели для выполнения практических работ:

1. Стенды, плакаты: «Нанесение размеров», «Сечения», «соединение вида и разреза», «Выполнение разрезов», «Основные виды» и другие.
2. Модели вычерчиваемых деталей.
3. Детали для замера резьбы с натуры.
4. Измерительный инструмент.
5. Сборочные узлы.

Персональные компьютеры с пакетом MS Office, КОМПАС 3D V16, выходом в Интернет и с доступом в электронную информационно-образовательную среду университета

Помещения для самостоятельной работы обучающихся - ауд. 293, ауд. 407а.

Персональные компьютеры с пакетом MS Office, КОМПАС 3D V16, выходом в Интернет и с доступом в электронную информационно-образовательную среду университета

Помещение для хранения и профилактического обслуживания учебного оборудования

Стеллажи для хранения учебного оборудования.

Шкафы для хранения учебно-методической документации, учебного оборудования и учебно-наглядных пособий.

Приложение 1

По дисциплине «Начертательная геометрия» предусмотрена аудиторная и внеаудиторная самостоятельная работа обучающихся.

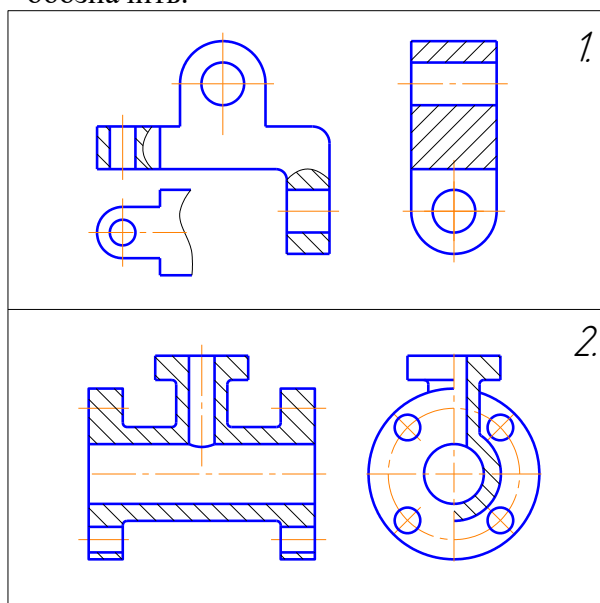
Аудиторная самостоятельная работа студентов предполагает решение контрольных задач на практических занятиях.

Примерные аудиторные контрольные работы (АКР):

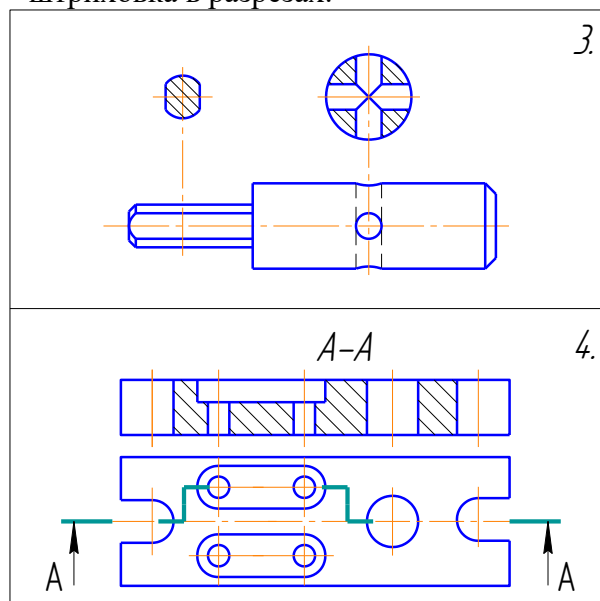
АКР №1 «Единая система конструкторской документации (ЕСКД. ГОСТ 2.305-2008)». Контрольная работа выполняется устно.

УКАЖИТЕ, НА КАКОМ ИЗ ПРЕДСТАВЛЕННЫХ ЧЕРТЕЖЕЙ:

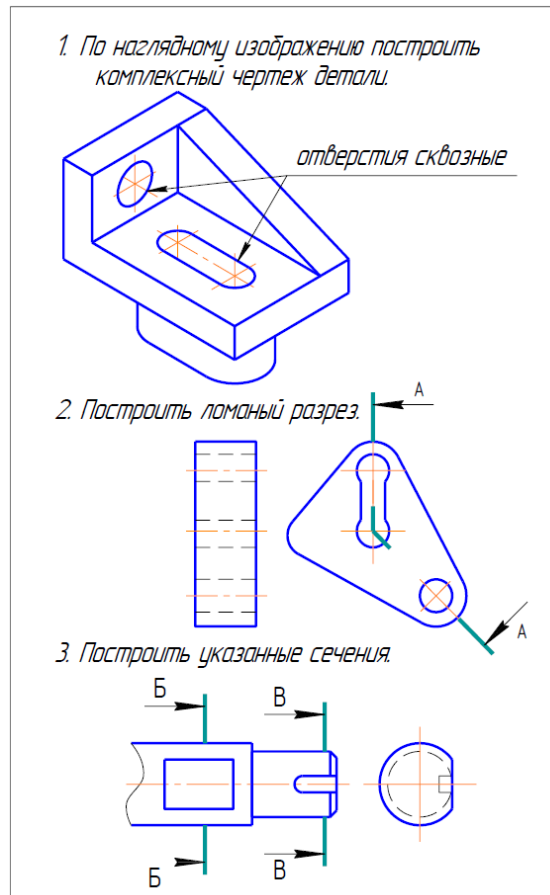
1. Выполнен сложный разрез.
2. Выполнен полный фронтальный разрез.
3. Выполнен полный профильный разрез.
4. Выполнены местные разрезы.
5. Выполнен местный вид.
6. Выполнены сечения
7. Выполненный разрез следует обозначить.



8. Выполненный разрез целесообразно соединить с видом осью симметрии.
9. Выполнена условность при изображении в разрезе отверстий на круглых фланцах, не попавших в секущую плоскость.
10. Неправильно выполнена штриховка в разрезах.

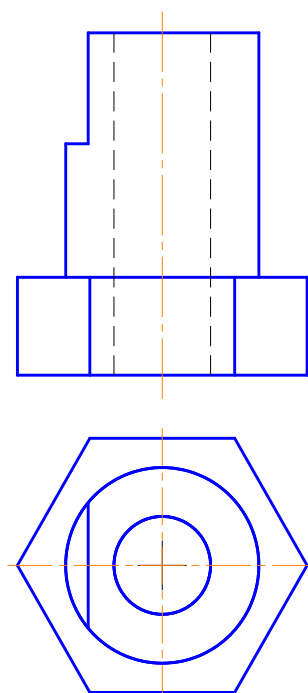


АКР №2 «Единая система конструкторской документации (ЕСКД. ГОСТ 2.305-2008)».
Контрольная работа выполняется в письменном виде.



АКР №3 «АксонOMETрические проекции»

На основе комплексного чертежа построить прямоугольную изометрию с вырезом четверти.

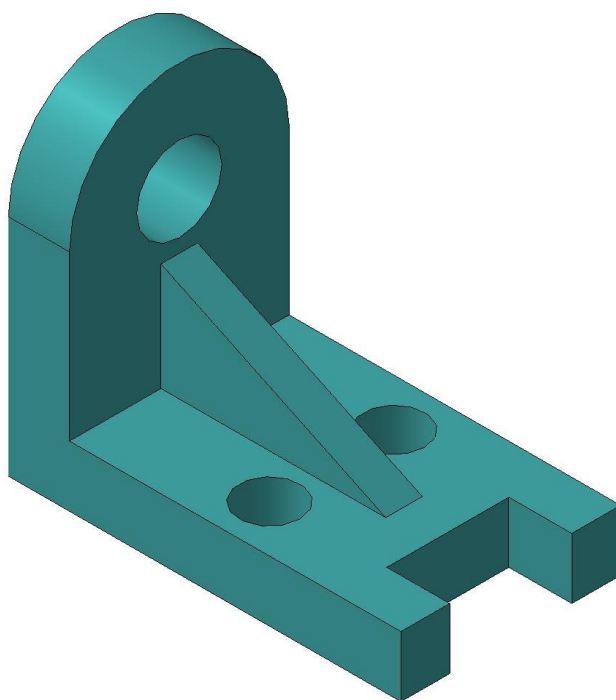


Внеаудиторная самостоятельная работа обучающихся осуществляется в виде изучения литературы по соответствующему разделу с проработкой материала; выполнения домашних заданий в рабочей тетради.

Примерные индивидуальные домашние задания (ИДЗ):

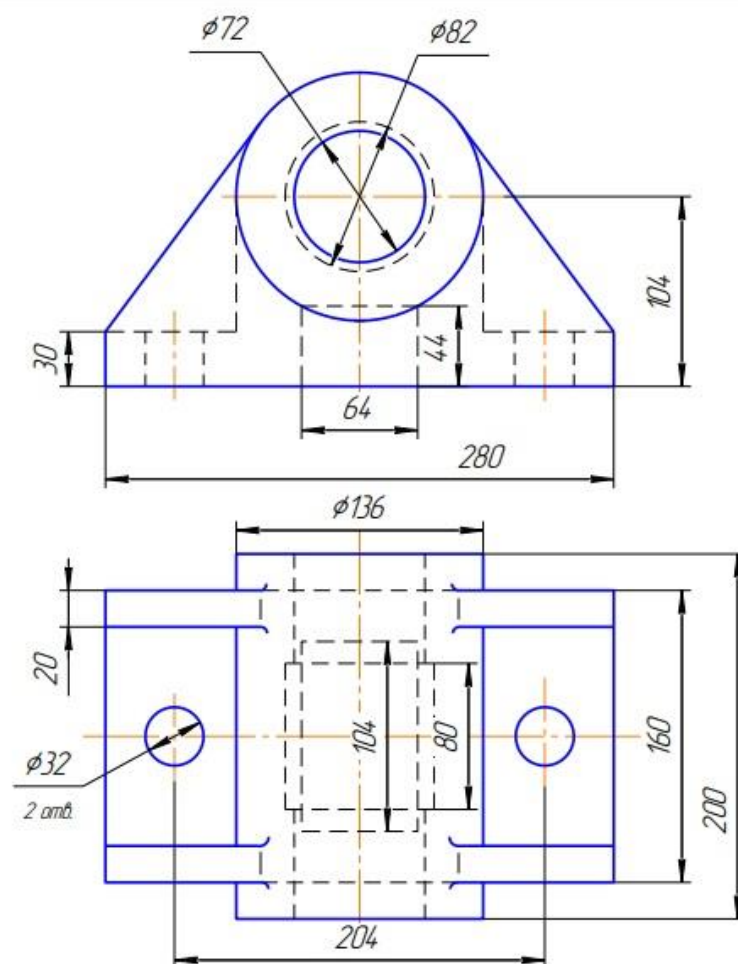
ИДЗ №1 «Эскизирование модели»

Выполнить эскиз модели (модели по индивидуальным вариантам находятся в препараторской кафедры ПиЭММО).



ИДЗ №2 «Проекционное черчение»

По заданным видам построить комплексный чертеж детали в соответствии с требованиями ЕСКД.



ИДЗ №3 «Аксонетрические проекции»

Построить прямоугольную изометрию детали (деталь из темы «Проекционное черчение»).

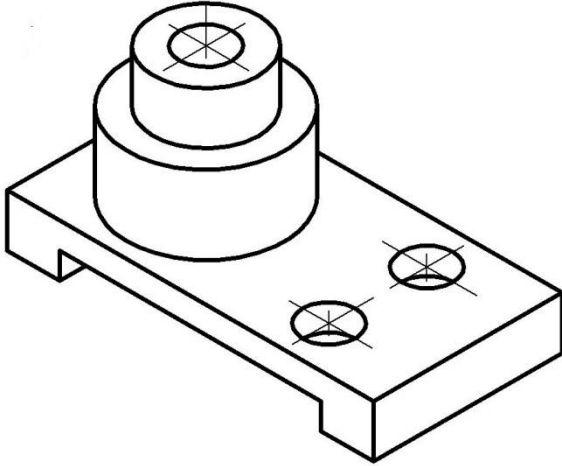
Приложение 2

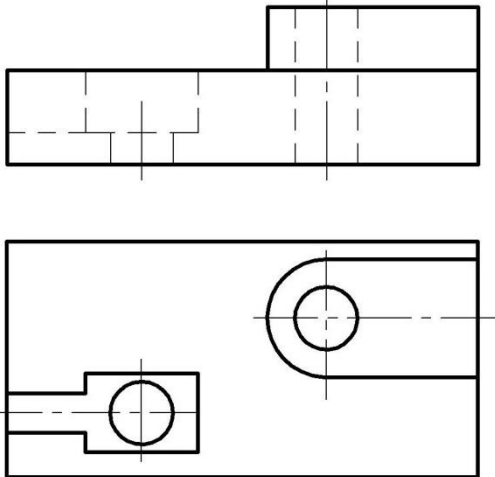
Промежуточная аттестация имеет целью определить степень достижения запланированных результатов обучения по дисциплине (модулю) «Начертательная геометрия» за определенный период обучения (семестр) и проводится в форме экзамена и зачета с оценкой.

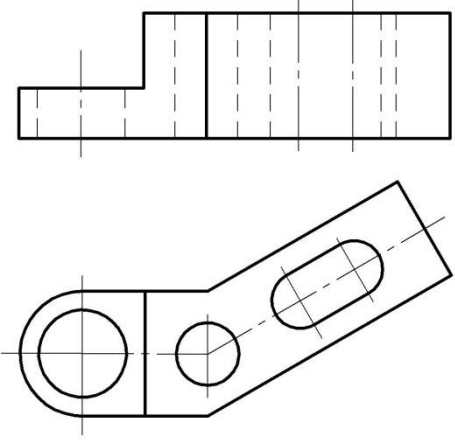
а) Планируемые результаты обучения и оценочные средства для проведения промежуточной аттестации:

Структурный элемент компетенции	Планируемые результаты обучения	Оценочные средства
УК-1 Способен осуществлять поиск, критический анализ и синтез информации, применять системный подход для решения поставленных задач		
УК-1.1	Анализирует задачу, выделяя ее базовые составляющие, рассматривает и предлагает возможные варианты решения поставленной задачи, оценивая их достоинства и недостатки	Перечень теоретических вопросов: <ol style="list-style-type: none">1. Единая система конструкторской документации (ЕСКД). ГОСТ 2.301-68 Форматы. ГОСТ 2.302-68 Масштабы. ГОСТ 2.303-68 Линии чертежа. ГОСТ 2.304-81 Шрифты чертежные.2. ГОСТ 2.305 – 68. Изображения. Виды. Разрезы. Сечения.3. ГОСТ 2.306-68 Обозначения графические материалов и правила их нанесения на чертежах.4. ГОСТ 2.307-68. Нанесение размеров на чертежах и предельных отклонений.5. Аксонометрические проекции. Условия наглядности. Свойства параллельного проецирования.6. ГОСТ 2.317-69 Стандартные виды аксонометрических проекций. Коэффициенты искажения. Построение плоских фигур и окружностей в различных видах аксонометрических проекций.7. Метод проецирования. Центральное и параллельное проецирование. Ортогональное и косоугольное проецирование.8. Комплексный чертеж в трех проекциях. Свойства комплексного чертежа.9. Проекция прямой линии. Точка на прямой линии. Взаимное расположение

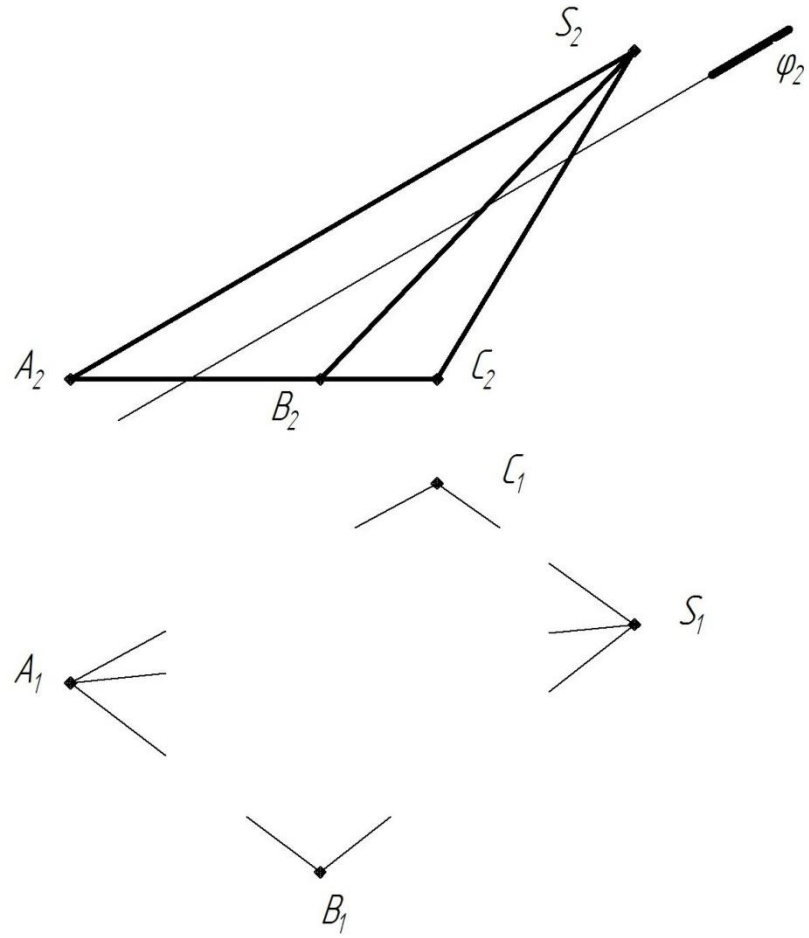
Структурный элемент компетенции	Планируемые результаты обучения	Оценочные средства
		<p>прямых линий.</p> <ol style="list-style-type: none"> 10. Различные случаи положения прямой линии в пространстве. 11. Плоскость. Элементы, определяющие плоскость. 12. Различные положения плоскости в пространстве. 13. Поверхности. Классификация поверхностей и задание поверхности на чертеже. 14. Точка и линия, принадлежащие поверхности. 15. Сечение многогранников плоскостью. 16. Пересечение тел вращения плоскостью. Пересечение цилиндра проецирующей плоскостью. 17. Пересечение тел вращения плоскостью. Конические сечения. 18. Пересечение тел вращения плоскостью. Пересечение сферы проецирующей плоскостью.
УК-1.2	<p>Определяет, интерпретирует и ранжирует информацию, требуемую для решения поставленной задачи; осуществляет поиск информации по различным типам запросов</p> <p>При обработке информации отличает факты от мнений, интерпретаций, оценок, формирует</p>	<p>Примерные практические задания:</p> <ol style="list-style-type: none"> 1. По наглядному изображению построить комплексный чертеж детали.

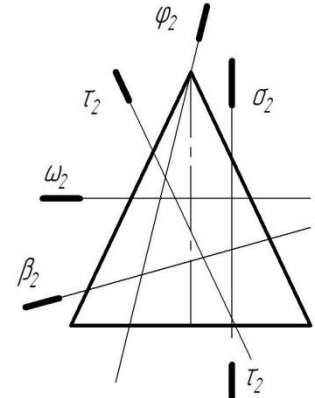
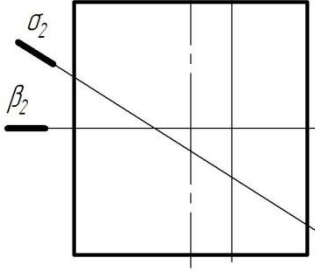
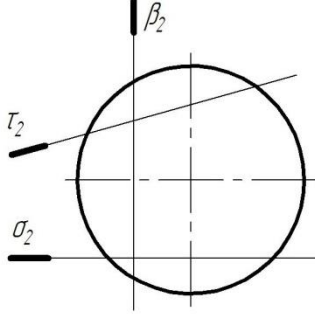
Структурный элемент компетенции	Планируемые результаты обучения	Оценочные средства
УК-1.3	собственные мнения и суждения, аргументирует свои выводы и точку зрения	 <p data-bbox="994 847 1794 880">2. Выполнить и обозначить сложный ступенчатый разрез</p>

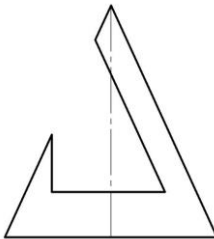
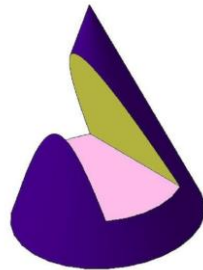
Структурный элемент компетенции	Планируемые результаты обучения	Оценочные средства
		 <p data-bbox="996 853 1747 885">3. Выполнить и обозначить сложный ломаный разрез</p>

Структурный элемент компетенции	Планируемые результаты обучения	Оценочные средства
		 <p data-bbox="996 802 1818 834">4. Построить вид слева, прямоугольную изометрию детали</p>

Структурный элемент компетенции	Планируемые результаты обучения	Оценочные средства
		<div data-bbox="1366 279 1747 813" data-label="Image"> </div> <p data-bbox="996 853 2094 965">5. Достроить горизонтальную проекцию пирамиды, натуральную величину сечения пирамиды плоскостью и определить видимость ребер пирамиды. Построить развертку пирамиды.</p>

Структурный элемент компетенции	Планируемые результаты обучения	Оценочные средства
		 <p data-bbox="996 1284 2094 1356">6. Записать в таблицы названия кривых, полученных в сечениях заданных поверхностей вращения</p>

Структурный элемент компетенции	Планируемые результаты обучения	Оценочные средства																						
		<div style="display: flex; flex-direction: column; align-items: center;"> <div style="display: flex; align-items: center; margin-bottom: 20px;">  <table border="1" style="margin-left: 20px;"> <tr><td>ω</td><td></td></tr> <tr><td>φ</td><td></td></tr> <tr><td>σ</td><td></td></tr> <tr><td>τ</td><td></td></tr> <tr><td>β</td><td></td></tr> </table> </div> <div style="display: flex; align-items: center; margin-bottom: 20px;">  <table border="1" style="margin-left: 20px;"> <tr><td>σ</td><td></td></tr> <tr><td>τ</td><td></td></tr> <tr><td>β</td><td></td></tr> </table> </div> <div style="display: flex; align-items: center;">  <table border="1" style="margin-left: 20px;"> <tr><td>σ</td><td></td></tr> <tr><td>τ</td><td></td></tr> <tr><td>β</td><td></td></tr> </table> </div> </div>	ω		φ		σ		τ		β		σ		τ		β		σ		τ		β	
ω																								
φ																								
σ																								
τ																								
β																								
σ																								
τ																								
β																								
σ																								
τ																								
β																								

Структурный элемент компетенции	Планируемые результаты обучения	Оценочные средства
		<p>7. Построить три проекции поверхности вращения со сквозным вырезом</p> 
<p>ОПК-6 Способен понимать принципы работы современных информационных технологий и использовать их для решения задач профессиональной деятельности.</p>		
<p>ОПК-6.1</p> <p>ОПК-6.2</p> <p>ОПК-6.3</p>	<p>Осуществляет поиск, анализ и синтез информации с использованием информационных технологий</p> <p>Применяет технологии обработки данных, выбора данных по критериям; строит типичные модели решения предметных задач по изученным образцам</p> <p>Использует современные информационные технологии для решения задач профессиональной деятельности</p>	<p>Примерные практические задания:</p> <p>1. Построить 3D модель поверхности вращения со сквозным вырезом в КОМПАС 3D, создать ассоциативный чертеж</p> 

б) Порядок проведения промежуточной аттестации, показатели и критерии оценивания:

Промежуточная аттестация по дисциплине «Начертательная геометрия» включает теоретические вопросы, позволяющие оценить уровень усвоения обучающимися знаний, и практические задания, выявляющие степень сформированности умений и владений, проводится в форме зачета с оценкой.

Показатели и критерии оценивания зачета с оценкой:

- на оценку «отлично» (5 баллов) – обучающийся демонстрирует высокий уровень сформированности компетенций, всестороннее, систематическое и глубокое знание учебного материала, свободно выполняет практические задания, свободно оперирует знаниями, умениями, применяет их в ситуациях повышенной сложности.
- на оценку «хорошо» (4 балла) – обучающийся демонстрирует средний уровень сформированности компетенций: основные знания, умения освоены, но допускаются незначительные ошибки, неточности, затруднения при аналитических операциях, переносе знаний и умений на новые, нестандартные ситуации.
- на оценку «удовлетворительно» (3 балла) – обучающийся демонстрирует пороговый уровень сформированности компетенций: в ходе контрольных мероприятий допускаются ошибки, проявляется отсутствие отдельных знаний, умений, навыков, обучающийся испытывает значительные затруднения при оперировании знаниями и умениями при их переносе на новые ситуации.
- на оценку «не зачтено» (2 балла) – обучающийся демонстрирует знания не более 20% теоретического материала, допускает существенные ошибки, не может показать интеллектуальные навыки решения простых задач.