



МИНИСТЕРСТВО НАУКИ И ВЫСШЕГО ОБРАЗОВАНИЯ  
РОССИЙСКОЙ ФЕДЕРАЦИИ

Федеральное государственное бюджетное образовательное учреждение  
высшего образования  
«Магнитогорский государственный технический университет им. Г.И.  
Носова»



УТВЕРЖДАЮ  
Директор ИММиМ  
А.С. Савинов

05.02.2026 г.

**РАБОЧАЯ ПРОГРАММА ДИСЦИПЛИНЫ (МОДУЛЯ)**

***ТЕХНОЛОГИЧЕСКИЕ ЛИНИИ И КОМПЛЕКСЫ  
МЕТАЛЛУРГИЧЕСКИХ ЦЕХОВ***

Направление подготовки (специальность)  
15.03.02 Технологические машины и оборудование

Направленность (профиль/специализация) программы  
Металлургические машины и оборудование

Уровень высшего образования - бакалавриат

Форма обучения  
заочная

Институт/ факультет	Институт металлургии, машиностроения и материалообработки
Кафедра	Проектирования и эксплуатации металлургических машин и оборудования
Курс	3

Магнитогорск  
2026 год

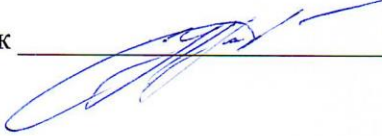
Рабочая программа составлена на основе ФГОС ВО - бакалавриат по направлению подготовки 15.03.02 Технологические машины и оборудование (приказ Минобрнауки России от 09.08.2021 г. № 728)

Рабочая программа рассмотрена и одобрена на заседании кафедры  
Проектирования и эксплуатации металлургических машин и оборудования  
29.01.2026, протокол № 4

Зав. кафедрой  А.Г. Корчунов

Рабочая программа одобрена методической комиссией ИММиМ  
05.02.2026 г. протокол № 5

Председатель  А.С. Савинов

Рабочая программа составлена:  
доцент кафедры ПиЭММиО, канд. техн. наук  Н.И. Тютряков

Рецензент:  
гл. механик ООО НПЦ «ГАЛЬВА», канд. техн. наук  В.А. Русанов

## Лист актуализации рабочей программы

---

---

Рабочая программа пересмотрена, обсуждена и одобрена для реализации в 2027 - 2028 учебном году на заседании кафедры Проектирования и эксплуатации

Протокол от \_\_\_\_\_ 20\_\_ г. № \_\_\_\_  
Зав. кафедрой \_\_\_\_\_ А.Г. Корчунов

---

---

Рабочая программа пересмотрена, обсуждена и одобрена для реализации в 2028 - 2029 учебном году на заседании кафедры Проектирования и эксплуатации

Протокол от \_\_\_\_\_ 20\_\_ г. № \_\_\_\_  
Зав. кафедрой \_\_\_\_\_ А.Г. Корчунов

---

---

Рабочая программа пересмотрена, обсуждена и одобрена для реализации в 2029 - 2030 учебном году на заседании кафедры Проектирования и эксплуатации

Протокол от \_\_\_\_\_ 20\_\_ г. № \_\_\_\_  
Зав. кафедрой \_\_\_\_\_ А.Г. Корчунов

---

---

Рабочая программа пересмотрена, обсуждена и одобрена для реализации в 2030 - 2031 учебном году на заседании кафедры Проектирования и эксплуатации

Протокол от \_\_\_\_\_ 20\_\_ г. № \_\_\_\_  
Зав. кафедрой \_\_\_\_\_ А.Г. Корчунов

---

---

Рабочая программа пересмотрена, обсуждена и одобрена для реализации в 2031 - 2032 учебном году на заседании кафедры Проектирования и эксплуатации

Протокол от \_\_\_\_\_ 20\_\_ г. № \_\_\_\_  
Зав. кафедрой \_\_\_\_\_ А.Г. Корчунов

### **1 Цели освоения дисциплины (модуля)**

Целями освоения дисциплины «Технологические линии и комплексы металлургических цехов» является: обучение методам расчета производительности и количества машин и агрегатов металлургических комплексов, выбора и размещения технологического оборудования в соответствии с их пропускной способностью, грузопотоками, применением прогрессивных ресурсо- и энергосберегающих технологий, навыкам эскизного проектирования металлургических комплексов; Участие в работах по доводке и освоению технологических процессов в ходе подготовки производства новой продукции, проверять качество монтажа и наладки при испытаниях и сдаче в эксплуатацию новых образцов изделий, узлов и деталей выпускаемой продукции; Выбор основных и вспомогательных материалов, способов реализации основных технологических процессов, применение прогрессивных методов эксплуатации технологического оборудования при изготовлении технологических машин; овладение необходимым и достаточным уровнем общекультурных и профессиональных компетенций в соответствии с требованиями ФГОС ВО по направлению «Технологические машины и оборудование» профиль «Металлургические машины и оборудование».

### **2 Место дисциплины (модуля) в структуре образовательной программы**

Дисциплина Технологические линии и комплексы металлургических цехов входит в обязательную часть учебного плана образовательной программы.

Для изучения дисциплины необходимы знания (умения, владения), сформированные в результате изучения дисциплин/ практик:

Основы проектирования

Машиностроительные материалы

Знания (умения, владения), полученные при изучении данной дисциплины будут необходимы для изучения дисциплин/ практик:

Проектная оценка надежности технических объектов

Механическое оборудование прокатного производства

Механическое оборудование сталеплавильного производства

Монтаж, эксплуатация и ремонт металлургических машин и оборудования

### **3 Компетенции обучающегося, формируемые в результате освоения дисциплины (модуля) и планируемые результаты обучения**

В результате освоения дисциплины (модуля) «Технологические линии и комплексы металлургических цехов» обучающийся должен обладать следующими компетенциями:

Код индикатора	Индикатор достижения компетенции
ОПК-9	Способен внедрять и осваивать новое технологическое оборудование;
ОПК-9.1	Решает стандартные задачи профессиональной деятельности по внедрению и осваиванию нового технологического оборудования

#### 4. Структура, объём и содержание дисциплины (модуля)

Общая трудоемкость дисциплины составляет 8 зачетных единиц 288 акад. часов, в том числе:

- контактная работа – 24,3 акад. часов;
- аудиторная – 20 акад. часов;
- внеаудиторная – 4,3 акад. часов;
- самостоятельная работа – 251,1 акад. часов;
- в форме практической подготовки – 0 акад. час;
- подготовка к экзамену – 12,6 акад. час
- подготовка к зачёту – 12,6 акад. час

Форма аттестации - экзамен, зачет, курсовая работа

Раздел/ тема дисциплины	Курс	Аудиторная контактная работа (в акад. часах)			Самостоятельная работа студента	Вид самостоятельной работы	Форма текущего контроля успеваемости и промежуточной аттестации	Код компетенции
		Лек.	лаб. зан.	практ. зан.				
1. Тема 1								
1.1 Введение. Основные представления о металлургическом производстве, со-стояние и перспективы развития металлургической промышленности	3			1	13	Самостоятельное изучение учебной и научно литературы Работа с электронными библиотеками	Устный опрос	ОПК-9.1
1.2 Теоретические основы проектирования технологических линий и комплексов. Технологические основы проектирования металлургических предприятий и цехов.		2				Работа с электронными библиотечными ресурсами	Устный опрос	ОПК-9.1
Итого по разделу		2		1	13			
2. Тема 2								
2.1 Проектировании линии производства агломерата и окатышей. Способы, машины и агрегаты для подготовки шихтовых материалов к доменной плавке. Проектирование доменных цехов.	3	2		2	36,1	Самостоятельное изучение учебной и научно литературы Работа с электронными библиотеками Поиск дополнительной информации по заданной теме.	Устный опрос.	ОПК-9.1
Итого по разделу		2		2	36,1			
3. Тема 3								

3.1 Проектирование конвертерных цехов. Проектирование электросталеплавильных цехов. Проектирование разлива стали на машинах непрерывного литья заготовок (МНЛЗ)	3		4	2	100	Самостоятельное изучение учебной и научно литературы Работа с электронными библиотеками. Выполнение практических работ Поиск дополнительной информации по заданной теме.	Устный опрос.	ОПК-9.1
Итого по разделу			4	2	100			
4. Тема 4								
4.1 Общие решения в проектировании прокатных цехов. Проектирование сортовых прокатных цехов. Проектирование цехов горячей листовой прокатки. Проектирование цехов холодной прокатки листов и лент.	3	2		5	102	Самостоятельное изучение учебной и научно литературы Работа с электронными библиотеками. Выполнение практических работ Поиск дополнительной информации по заданной теме.	Устный опрос.	ОПК-9.1
Итого по разделу		2		5	102			
Итого за семестр		6	4	10	251,1		кр,зачёт,экзамен	
Итого по дисциплине		6	4	10	251,1		экзамен, зачет, курсовая работа	

## **5 Образовательные технологии**

Образовательный процесс реализуется с помощью традиционных и интерактивных образовательных технологий: формы, направленные на теоретическую подготовку студентов (лекции, самостоятельная работа в аудитории, консультации) и формы, направленные на практическую подготовку (лабораторные работы, практические занятия и самостоятельная работа).

Для реализации предусмотренных видов учебной работы в качестве образовательных технологий в преподавании дисциплины «Технологические линии и комплексы металлургических цехов» используются:

1. Традиционные образовательные технологии ориентируются на организацию образовательного процесса, предполагающую прямую трансляцию знаний от преподавателя к студенту (преимущественно на основе объяснительно-иллюстративных методов обучения). Учебная деятельность студента носит в таких условиях, как правило, репродуктивный характер.

Формы учебных занятий с использованием традиционных технологий:

Информационная лекция – последовательное изложение материала в дисциплинарной логике, осуществляемое преимущественно вербальными средствами (монолог преподавателя).

Лекционные занятия проходят как в очном режиме, так и в виде дистанционного обучения с использованием средств коммуникации ZOOM, Miropolis, мультимедийных интерактивных средств Miro, Trello и платформы Moodle, teachbase.ru-lms .

Практическое занятие, посвященное освоению конкретных умений и навыков по предложенному алгоритму.

2. Интерактивные технологии – организация образовательного процесса, которая предполагает активное и нелинейное взаимодействие всех участников, достижение на этой основе лично значимого для них образовательного результата. Наряду со специализированными технологиями такого рода принцип интерактивности прослеживается в большинстве современных образовательных технологий. Интерактивность подразумевает субъект-субъектные отношения в ходе образовательного процесса и, как следствие, формирование саморазвивающейся информационно-ресурсной среды.

В образовательном процессе активно применяются мультимедийные технологии. В процессе чтения лекций применяются презентации, содержащие различные виды информации: текстовую, звуковую, графическую. Широко применяются студентами электронные учебники, где представлен достаточно широкий арсенал мультимедийных средств, что не идет в сравнение с использованием обычных «бумажных» учебников. На практических занятиях - использование тестовых программ для закрепления и контроля знаний.

Каждый обучающийся в течение всего периода обучения обеспечивается индивидуальным неограниченным доступом к электронной информационно-образовательной среде университета.

## **6 Учебно-методическое обеспечение самостоятельной работы обучающихся**

Представлено в приложении 1.

## **7 Оценочные средства для проведения промежуточной аттестации**

Представлены в приложении 2.

## **8 Учебно-методическое и информационное обеспечение дисциплины**

### **а) Основная литература:**

1. Смирнов, А. М. Организационно-технологическое проектирование участков и цехов : учебное пособие / А. М. Смирнов, Е. Н. Сосенушкин. — 2-е изд., стер. — Санкт-Петербург : Лань, 2022. — 228 с. — ISBN 978-5-8114-2201-2. — Текст :

электронный // Лань : электронно-библиотечная система. — URL:

<https://e.lanbook.com/book/209930> (дата обращения: 31.03.2025). — Режим доступа: для авториз. пользователей.

2. Бер, В. И. Проектирование цехов по обработке металлов давлением :

учебник / В. И. Бер, Ю. В. Горохов, С. Б. Сидельников. — 2-е изд., доп. и перераб. — Красноярск : СФУ, 2018. — 252 с. — ISBN 978-5-7638-3779-7. — Текст :

электронный // Лань : электронно-библиотечная система. — URL:

<https://e.lanbook.com/book/117779> (дата обращения: 31.03.2025). — Режим доступа: для авториз. пользователей.

### **б) Дополнительная литература:**

1. Андросенко М. В. Основы управления металлургическими машинами и оборудованием [Электронный ресурс]: учебное пособие / М. В. Андросенко, О. А. Филатова; МГТУ. - Магнитогорск: МГТУ, 2016. - 1 электрон. опт. диск (CD-ROM). -

Режим

до-ступа:

<https://magtu.informsystema.ru/uploader/fileUpload?name=2578.pdf&show=dcatalogues/1/1130388/2578.pdf&view=true>.

2. Проектирование прокатных цехов [Электронный ресурс] : учебное пособие / М. В. Андросенко, В. И. Кадошников, И. Д. Кадошникова и др. -

Магнитогорск : МГТУ, 2015. - 55 с.: ил. - Режим доступа:

<https://magtu.informsystema.ru/uploader/fileUpload?name=897.pdf&show=dcatalogues/1/118828/897.pdf&view=true>.

3. Проектирование оборудования цехов агломерационного и доменного производства [Электронный ресурс]: учебное пособие / М. В. Андросенко, О. А.

Филатова, В. И. Кадошников, Е. В. Куликова; МГТУ. - Магнитогорск: МГТУ, 2016. - 1 электрон. опт. диск (CD-ROM). - Режим доступа:

<https://magtu.informsystema.ru/uploader/fileUpload?name=2568.pdf&show=dcatalogues/1/1130370/2568.pdf&view=true>.

4. Горбатюк С.М., Каменев А.В., Глухов Л.М. Конструирование машин и оборудования металлургических производств. В 2 х томах [Электронный ресурс]: учебник. – Издательство «Лань» Электронно-библиотечная система, 2008. Режим

доступа: [http://e.lanbook.com/books/element.php?pl1\\_id=2077&login-failed=1](http://e.lanbook.com/books/element.php?pl1_id=2077&login-failed=1).

### **в) Методические указания:**

1. Пожидаев Ю. А. Компьютерное моделирование и создание проектно-конструкторской документации в машиностроении средствами САПР. Инженерная и компьютерная графика в Autodesk Inventor, AutoCAD [Электронный ресурс]: учебное пособие. Ч. 1 / Ю. А. Пожидаев, Е. А. Свистунова, О. М. Веремей; МГТУ. -

Магнитогорск: МГТУ, 2016. - 1 электрон. опт. диск (CD-ROM). - Режим доступа:

<https://magtu.informsystema.ru/uploader/fileUpload?name=2525.pdf&show=dcatalogues/1/1130327/2525.pdf&view=true> . - Макрообъект.

2. Савельева, И. А. Инженерная графика. Моделирование изделий и составление конструкторской документации в системе КОМПАС-3D: учебное пособие / И. А.

Савельева, В. И. Кадошников, И. Д. Кадошникова ; МГТУ. - Магнитогорск, 2010. -

186 с. : ил., табл., схемы. - URL:

<https://magtu.informsystema.ru/uploader/fileUpload?name=311.pdf&show=dcatalogues/1/1068565/311.pdf&view=true> . - Макрообъект.

**г) Программное обеспечение и Интернет-ресурсы:**

**Программное обеспечение**

Наименование ПО	№ договора	Срок действия лицензии
MS Office 2007 Professional	№ 135 от 17.09.2007	бессрочно
7Zip	свободно	бессрочно
Autodesk AutoCad MEP 2011 Master Suite	К-526-11 от 22.11.2011	бессрочно
FAR Manager	свободно	бессрочно
АСКОН Компас	Д-1082-22 от 01.12.2022	бессрочно

**Профессиональные базы данных и информационные справочные системы**

Название курса	Ссылка
Электронные ресурсы библиотеки МГТУ им. Г.И.	<a href="https://host.megaprolib.net/MP0109/Web">https://host.megaprolib.net/MP0109/Web</a>
Российская Государственная библиотека. Каталоги	<a href="https://www.rsl.ru/ru/4readers/catalogues/">https://www.rsl.ru/ru/4readers/catalogues/</a>
Федеральное государственное бюджетное учреждение «Федеральный институт промышленной собственности»	URL: <a href="http://www1.fips.ru/">http://www1.fips.ru/</a>
Национальная информационно-аналитическая система – Российский индекс научного	URL: <a href="https://elibrary.ru/project_risc.asp">https://elibrary.ru/project_risc.asp</a>
Электронная база периодических изданий ООО	<a href="https://eivis.ru/">https://eivis.ru/</a>

**9 Материально-техническое обеспечение дисциплины (модуля)**

Материально-техническое обеспечение дисциплины включает:

Материально-техническое обеспечение дисциплины включает:

Учебные аудитории для проведения занятий лекционного типа:

Мультимедийные средства хранения, передачи и представления информации.

Комплекты раздаточного наглядного материала, которые включают в себя опорные схемы, графики, таблицы, иллюстрации (ауд. 308).

Учебные аудитории для проведения практических занятия, групповых консультаций, текущего контроля и промежуточной аттестации:

1. Действующая модель доменной печи (ауд. 308).
2. Действующая модель литейного двора доменного цеха (ауд. 308).
3. Действующая модель сверлильной машины (ауд. 308).
4. Действующая модель электропечи (ауд. 308).
5. Действующая модель дуговой электропечи (ауд. 308).
6. Действующая модель машины непрерывного литья заготовок (ауд. 308).
7. Лабораторный прокатный стан 50/150 x180 (ауд. 043).
8. Комплекс текстовых заданий для проведения промежуточных и рубежных контролей (ауд. 406).

Помещения для самостоятельной работы обучающихся:

Персональные компьютеры с пакетом MS Office, выходом в интернет и с доступом в электронную информационно-образовательную среду университета (ауд. 407).

Помещение для хранения и профилактического обслуживания учебного оборудования:

Шкафы для хранения учебно-методической документации, учебного оборудования и учебно-наглядных пособий (ауд. 406).

**Учебно-методическое обеспечение самостоятельной работы обучающихся**

По дисциплине «Технологические линии и комплексы металлургических цехов» предусмотрена аудиторная и внеаудиторная самостоятельная работа обучающихся.

Аудиторная самостоятельная работа студентов предполагает выполнение лабораторных и практических работ.

**Практические работы** рассчитать технологическую схему в соответствии с методическим указанием.

Проектирование технологических линий следует начинать с выбора типа и числа основных машин, которые производятся на основании заданной производительности.

**ПРОЕКТИРОВАНИЕ ЛИНИИ ПРОИЗВОДСТВА АГЛОМЕРАТА**

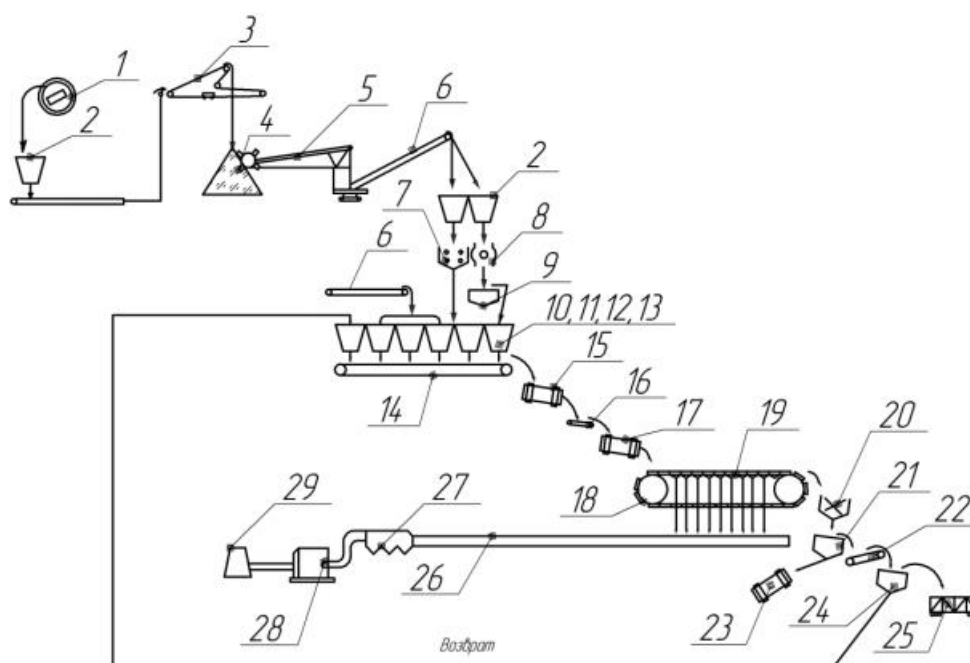


Рисунок 1 Технологическая схема производства агломерата:

1 - вагоноопрокидыватель; 2 - приемные бункера; 3 - штабелеукладчик; 4 - штабель; 5 - роторный экскаватор; 6 - конвейер; 7-четырёхвалковая дробилка; 8-молотковая дробилка; 9-грохот; 10, 11, 12, 13-бункера соответственно для известняка, кокса, железорудного концентрата и руды, возврата; 14 - смесительный конвейер; 15 - барабанный смеситель; 16 – ленточный транспортер; 17-барабанный окомкователь; 18-агломерационная машина; 19-вакуум-камеры; 20-дробилка, 21, 24 - грохот; 22 - прямолинейный охладитель агломерата; 23 - барабанный охладитель возврата; 25 - агловоз; 26 - газовый коллектор; 27 - пылеочистка; 28 - эксгаустер; 29 - дымовая труба

## ПРОЕКТИРОВАНИЕ ЛИНИИ ПРОИЗВОДСТВА ОКАТЫШЕЙ

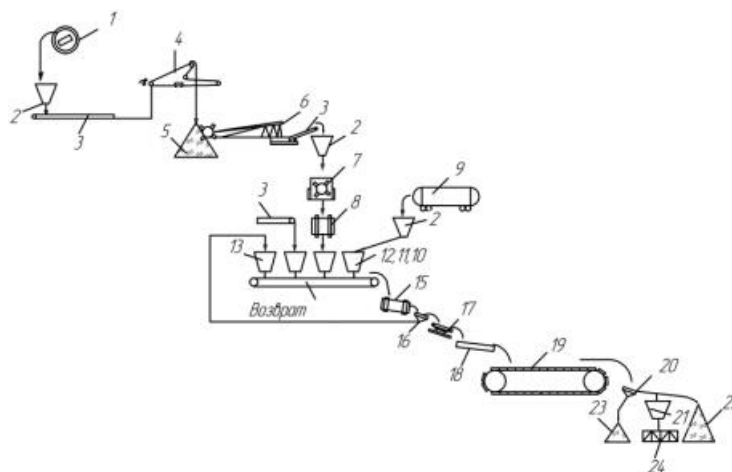


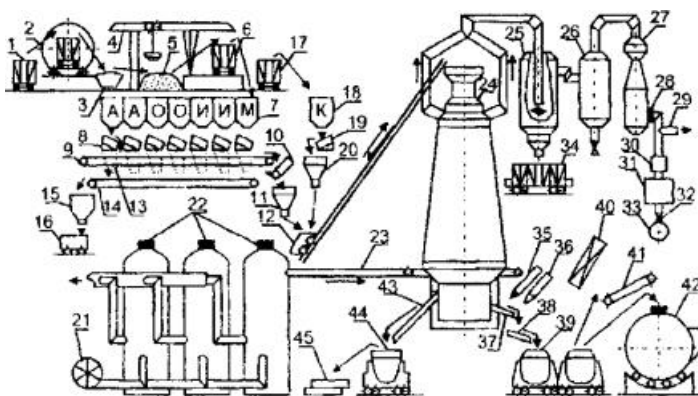
Рисунок 2. Технологическая схема производства окатышей:

1- вагоноопрокидыватель; 2 -приемные бункера; 3 - конвейер; 4 - штабелеукладчик; 5 - штабель; 6 - роторный экскаватор; 7 - молотковая дробилка; 8 - шаровая мельница; 9 - железнодорожный цементовоз для бентонита; 10, 11,12, 13 - бункера соответственно для бентонита, известняка, железорудного концентрата и возврата; 14 - смешительный конвейер; 15 - барабанный окомкователь; 16, 20 - грохот; 17 - укладчик; 18 - питатель; 19 - конвейерная обжиговая машина; 21 - погрузочный бункер; 22 - штабель готовых окатышей; 23 - штабель отсева; 24 - окатышевоз

## ПРОЕКТИРОВАНИЕ ЛИНИИ ПРОИЗВОДСТВА ЧУГУНА

### В ДОМЕННЫХ ПЕЧАХ

1. Со скиповой подачей шихты на колошник

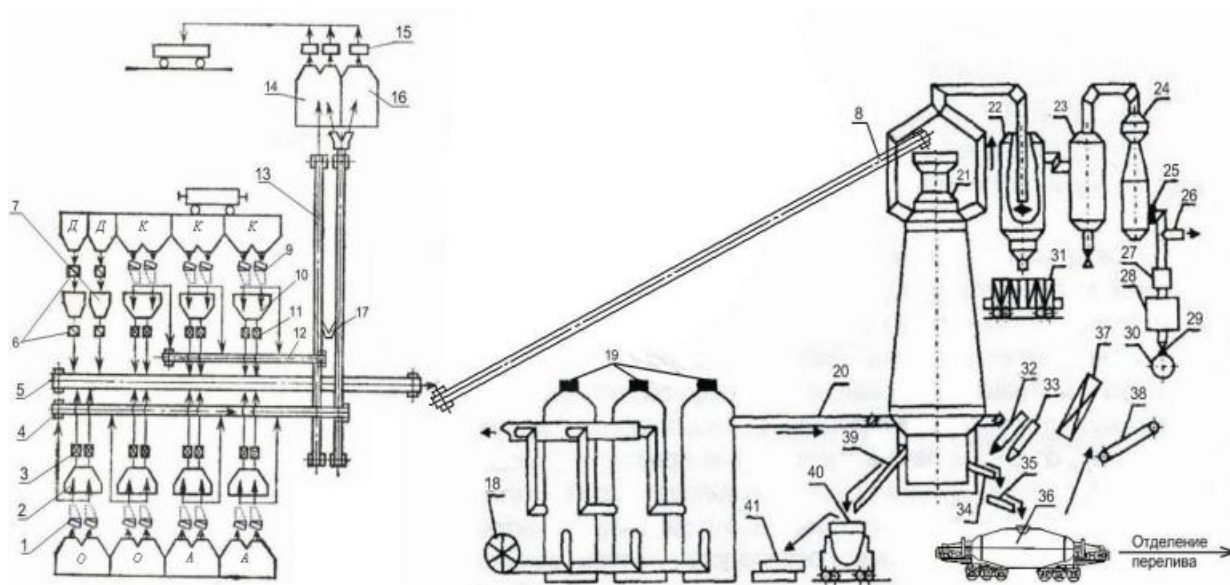


Технологическая схема производства чугуна с конвейерной подачей к скиповому подъемнику:

1 - полувагон; 2 - вагоноопрокидыватель; 3 - приемная траншея; 4 - перегрузочный кран; 5 - штабель; 6 - перегрузочный вагон; 7 - бункеры эстакады; 8 - грохот-питатель; 9 - конвейер; 10 - перекидной лоток; 11 - весовая воронка; 12 - скип; 13 - воронка; 14 - конвейер; 15 -

бункер мелочи; 16 - тележка 17 - перегрузочный вагон; 18 - бункер для кокса; 19 - грохот-питатель; 20 - весовая воронка; 21 - воздуходувная машина; 22 - воздухонагреватель; 23 - трубопровод дутья; 24 - доменная печь; 25 - пылеуловитель; 26 - скруббер; 27 -трубы Вентури; 28 - задвижка; 29 - наполняющий межконусное пространство газопровод; 30 - дроссельное устройство; 31 - водоотделитель; 32 - задвижка; 33 - коллектор газовой сети завода; 34 - полувагон для колошниковой пыли; 35 - сверлильная машина; 36 - электропушка; 37 - стационарный желоб для чугуна; 38 - качающийся желоб; 39 - чугуновоз; 40 - кран литейного двора; 41 - разливочная машина; 42 - миксер; 43 - желоб для слива шлака; 44 - шлаковоз; 45 - грануляция шлака.

## 2.С конвейерной подачей шихты на колошник



Технологическая схема производства чугуна с конвейерной подачей на колошник:

1,9 – грохот; 2,7,10 – весовая воронка; 3,6,11 – питатель; 4,12,13 – конвейер; 5 – сборочный конвейер; 8 – конвейер; 14,16 – бункер для мелочи; 15 –питатель; 17 – шибер; 18 – бункер для кокса; 18 – воздуходувная машина; 19 – воздухонагреватель; 20 – трубопровод дутья; 21 – доменная печь; 22 – пылеуловитель; 23 – скруббер; 24– трубы Вентури; 25,29 – задвижка; 26 – наполняющий межконусное пространство газопровод; 27 – дроссельное устройство; 28 – водоотделитель; 30 – коллектор газовой сети завода; 31 – вагон для колошниковой пыли; 32 – сверлильная машина; 33 - электропушка; 34 – стационарный желоб для чугуна; 35 – качающийся желоб; 36 – чугуновоз с ковшом миксерного типа; 37 – кран литейного двора; 38 – разливочная машина; 39 – миксер; 40 – желоб для слива шлака; 41 – шлаковоз;

## ПРОЕКТИРОВАНИЕ ЛИНИИ ПРОИЗВОДСТВА СТАЛИ В КИСЛОРОДНЫХ КОНВЕРТЕРАХ

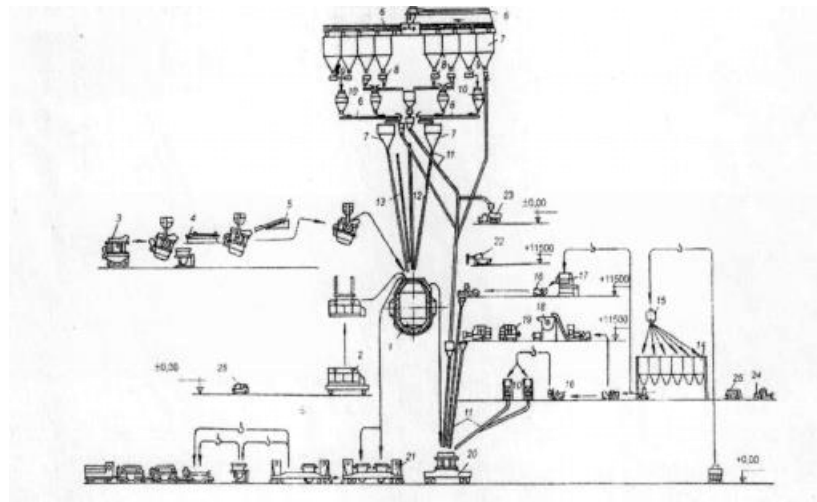


Рисунок 1. Технологическая схема работы конвертерного цеха: 1-конвейер; 2-совок с ломом; 3-чугуновозный ковш; 4-машина для скачивания шлака; 5-устройство для измерения температуры чугуна; 6-конвейер для подачи сыпучих материалов в конвейер; 7-бункер для сыпучих материалов; 8- виброгрохот; 9- питатель; 10- весы; 11 – устройство для подачи сыпучих материалов в конвертер; 12 и 13- кислородная и измерительная фурмы; 14-бункер для ферросплавов; 15-контейнер загрузки бункеров для ферросплавов; 16-погрузчик; 17-печь для нагрева ферросплавов; 18- электропечь для расплавления алюминия; 19- машина для транспортировки ферросплавов; 20- сталевоz; 21-шлаковоз; 22-машина для отсечки шлака; 23- цементовоз для известковой пыли; 24-промышленный пылесос; 25- уборочная машина.

## ПРОЕКТИРОВАНИЕ ЛИНИИ ПРОИЗВОДСТВА СТАЛИ В ДУГОВЫХ ЭЛЕКТРОПЕЧАХ

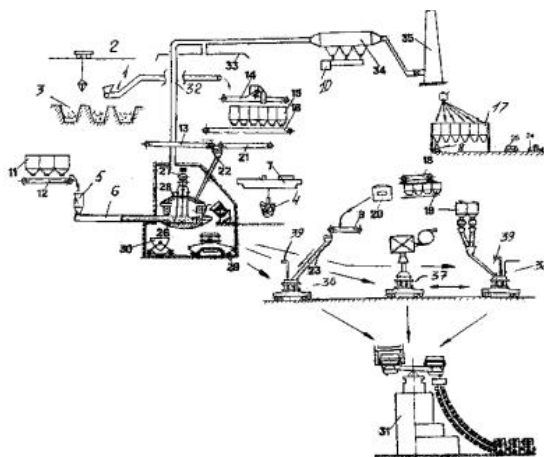


Рисунок Структурная схема ЭСПЦ:

1-конвейерный тракт; 2-грейферный кран; 3-ямы с шихтой; 4-ковш с чугуном; 5-нагреватель шахтного типа; 6.непрерывный пластинчатый конвейер; 7-кран; 8-машина для уборки мусора; 9-конвейер; 10-бункер для пыли; 11-бункера; 12-конвейер; 13-конвейер; 14-конвейер; 15-бункера; 16-конвейер; 17-бункера для ферросплавов; 18-передвижной конвейер; 19-бункера; 20-печь для нагрева ферросплавов; 21-конвейер; 22,23-склиз; 24.погрузчик; 25-машина для доставки ферросплавов; 26-электрическая печь; 27-трансформатор; 28-газокислородные горелки; 29-сталевоz; 30-шлаковоз; 31-МНЛЗ;

32-дымоход; 33-зонт для улавливания газов; 34-газоочистка; 35-дымовая труба; 36-АДС; 37-УЦВС; 38-агрегат печь - ковш; 39-фурмы

### ПРОЕКТИРОВАНИЕ ЛИНИИ СОРТОПРОКАТНОГО СТАНА

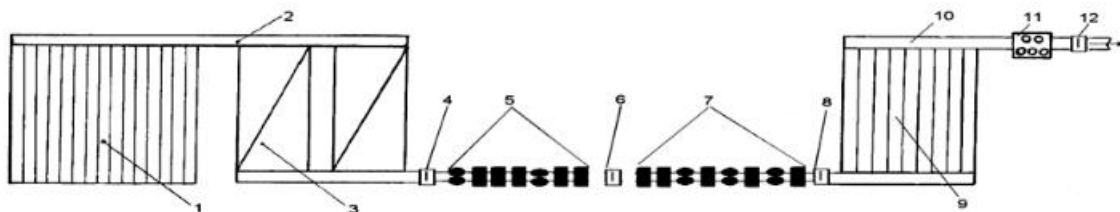
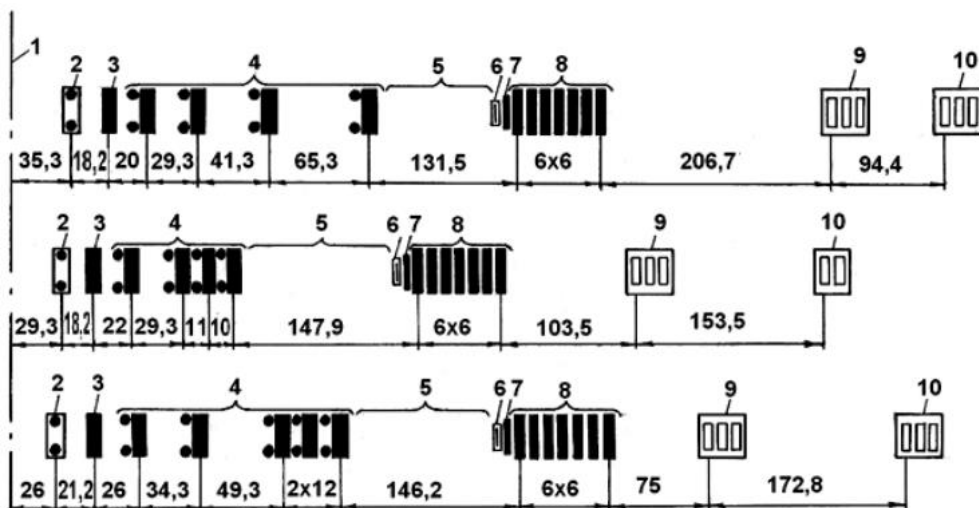


Схема расположения оборудования современного сортового стана:

1 – стеллажи для заготовок; 2 – подводящий печной рольганг; 3 – нагревательные печи; 4 – ножницы; 5 – черновая группа клетей; 6 – летучие ножницы или дисковая салазковая пила для горячей резки металла; 7 – чистовая группа клетки; 8 – летучие барабанные ножницы; 9 – холодильник, 11 – смотка рулонов, 12 – рольганг.

### ПРОЕКТИРОВАНИЕ ЛИНИИ СТАНОВ ГОРЯЧЕЙ ПРОКАТКИ



Компоновка непрерывных станов горячей прокатки:

А – стан 2000 НЛМК; Б – стан 2000 ЧерМК; В – стан 2000 ММК;

1 – ось последней нагревательной печи; 2 – черновой окалиноломатель с вертикальными валками; 3 – черновая двухвалковая клеть; 4 – черновые универсальные четырехвалковые клетки; 5 – промежуточный рольганг; 6 – летучие ножницы; 7 – чистовой окалиноломатель; 8 – чистовые четырехвалковые клетки; 9 – моталки для тонких полос; 10 – моталки для толстых полос



цехов. Основные технические направления в проектировании металлургических предприятий и цехов

Обогащение и окускование сырья. Агломерация. Структура и технологический процесс агломерационных фабрик. Технологические линии складирования, усреднения компонентов шихты, их подготовки, дозирования, смешивания и укладки на агломашину. Схема получения агломерата, его сортировки и охлаждения.

Структура и технологические схемы фабрик по производству окатышей. Компоновка оборудования линий дозирования, смешивания, окомкования шихты, обжига окатышей и их сортировки.

Производительность технологического оборудования и линий агломерационных фабрик и фабрик по производству окатышей.

Планировка, общее устройство и особенности технологических линий, отделений и участков доменных цехов. Технологические линии для транспортировки, хранения, усреднения и подачи сырых материалов на бункерную эстакаду и их компоновка.

Системы транспортировки шихтовых материалов к скиповому подъемнику.

Способы и системы подачи шихтовых материалов на колошник и загрузки их в доменную печь.

Компоновка оборудования литейных дворов и участков для переработки продуктов плавки. Схемы воздухонагревателей, отвода продуктов горения и их очистки. Выбор типа и необходимого количества технологического оборудования доменных цехов.

Новые технологические линии, системы и комплексы доменного производства. Перспективы развития доменного производства, его механизации и автоматизации.

Основные способы производства стали. Общая характеристика сталеплавильных цехов. Способы переработки металлического лома к плавке. Планировка участков копрового цеха и их оборудование.

Способы хранения и доставки чугуна в сталеплавильные цехи. Устройство и оборудование миксерного отделения. Отделение перелива чугуна. Ковши миксерного типа.

Шихтовые отделения сыпучих материалов. Системы доставки, дозирования и загрузки сыпучих материалов и ферросплавов. Оборудование конвейерного тракта.

Последовательность выполнения проекта и определение параметров конвертеров. Устройство конвертерных цехов. Выбор количества и емкости конвертеров. Схема производства конвертерной стали и характеристика технологических операций. Разработка объемно-планировочных решений. Определение характеристик и количества основного оборудования отделений и участков конвертерного цеха. Техничко-экономические показатели работы конвертерного цеха.

Устройство электросталеплавильных цехов. Выбор количества и емкости электропечей. Технологическая схема работы современного электросталеплавильного цеха с дуговыми электропечами. Принципиальные проектные решения. Выбор оборудования и состав его количества.

Внепечная (ковшевая) обработка стали. Простые и комбинированные методы внепечной обработки, их характеристика. Компоновка пролета внепечной обработки, состав оборудования. Выбор потребного количества оборудования и расчет его производительности.

Общая характеристика отделений непрерывной разливки стали (ОНРС). Типы МНЛЗ и их применение. Выбор основных параметров МНЛЗ. Определение количества МНЛЗ в отделении непрерывной разливки. Объемно-планировочные решения размещения МНЛЗ в цехе. Технологическая схема работы ОНРС. Участки подготовки промежуточных

ковшей и сменного технологического оборудования. Согласование работы агрегатов сталеплавильных, внепечной обработки стали и МНЛЗ.

Прокатное производство в структуре металлургического завода. Основные способы обработки металлов давлением. Сортамент прокатной продукции. Технологический процесс производства проката.

Структура прокатного цеха. Классификация и характеристика способов производства проката. Классификация прокатных станов и их рабочих клетей.

Выбор технологической схемы производства проката и типа прокатного стана. Способы, схемы, характеристика, компоновка и производительность участков складирования и подготовке к прокатке исходной заготовки. Выбор основного и вспомогательного оборудования.

Сортовые цехи (станы 450, 370 и 170 ОАО «ММК»). Схемы компоновки оборудования, характеристики, сортамент, грузопотоки, производственные мощности. Технологические процессы прокатки и их особенности.

Выбор потребного количества основного и вспомогательного оборудования. Перспективы развития.

Основные типы листовых станов горячей прокатки (стан 2000 и 2500 ОАО «ММК»). Схемы, технологические процессы прокатки, характеристики оборудования и режимы работы. Новые технические решения в механизации и автоматизации технических операций. Выбор состава оборудования, производительности цеха.

Особенности развития современных станов холодной прокатки. Основные типы листовых станов холодной прокатки (станы 2000 и 2500 холодной прокатки ОАО «ММК»). Состав и схемы расположения оборудования станов, сортамент продукции, технологические процессы прокатки и отделки, требования к качеству продукции. Расчет производительности стана. Непрерывные станы и станы бесконечной прокатки листов и лент, их особенности. Вопросы синхронизации работы оборудования станов. Перспективы развития прокатного производства.

**Оценочные средства для проведения промежуточной аттестации**

а) Планируемые результаты обучения и оценочные средства для проведения промежуточной аттестации:

Структурный элемент компетенции	Планируемые результаты обучения	Оценочные средства
<b>ОПК-9:</b> Способен внедрять и осваивать новое технологическое оборудование;		
<b>ОПК-9.1:</b>	Решает стандартные задачи профессиональной деятельности по внедрению и осваиванию нового технологического оборудования.	Вопросы для подготовки к экзамену 1. Обогащение железорудного сырья, характеристика основных способов. 2. Структура и технологический процесс агломерационных фабрик 3. Структура и технологический процесс фабрик по производству окатышей. 4. Планировка и общее устройство доменных цехов. 5. Технологические линии подачи материалов на бункерную эстакаду доменного цеха. 6. Системы транспортировки шихтовых материалов к доменному подъемнику. 7. Способы и системы подачи шихтовых материалов на колошник и загрузки их в доменную печь. 8. Устройство литейных дворов доменных цехов. 9. Воздухонагреватели, их расположение и устройство. 10. Способы и системы очистки доменного газа. 11. Разливочное отделение доменного цеха, состав оборудования, его характеристика. 12. Шихтовое отделение сталеплавильных цехов, их оборудование, характеристика. 13. Системы подачи жидкого чугуна в сталеплавильные цехи. 14. Планировка конвертерных цехов, состав оборудования. 15. Линии грузопотоков конвертерных цехов.

16. Устройство и работа электросталеплавильных цехов с дуговыми печами.
17. Линии грузопотоков электросталеплавильных цехов.
18. Внепечная обработка стали, состав оборудования, его характеристика.
19. Машины непрерывного литья заготовок, их типы и состав оборудования.
20. Основные способы обработки металлов давлением, их характеристика.
21. Сортамент прокатной продукции.
22. Классификация прокатных станов.
23. Классификация рабочих клетей.
24. Очаг деформации, его параметры, их изменение в процессе прокатки.
25. Энергосиловые параметры процесса прокатки.
26. Подготовка исходных материалов к прокатке.
27. Состав, схема расположения оборудования и технологический процесс производства широкополосной стали.
28. Состав, схема расположения оборудования и технологический процесс производства сортовой продукции (стан 450 ОАО «ММК»).
29. Схемы компоновки оборудования, сортамент и технологический процесс производства катанки и проволоки (стан 170 ОАО «ММК»).
30. Непрерывные травильные агрегаты, состав оборудования, технологический процесс.
31. Сортамент продукции цехов холодной прокатки.
32. Состав, схема расположения оборудования и технологический процесс производства холоднокатаных листов и лент.

#### Практические задания

1. Проектирование линии производства агломерата.
2. Проектирование линии производства окатышей.
3. Проектирование линии производства чугуна.
4. Проектирование линии производства стали в конвертерах.
5. Проектирование линии производства стали в дуговых электропечах.
6. Технологические основы проектирования прокатных цехов, производительность прокатных станов.
7. Проектирование линии производства сортовой стали.

8. Проектирование линии производства стали в дуговых электропечах.
9. Технологические основы проектирования прокатных цехов, производительность прокатных станов.
10. Проектирование линии производства сортовой стали.
11. Проектирование линии производства толстого листа.
12. Проектирование линии производства широкополосной стали.
13. Проектирование линии производства холоднокатаной листовой стали.
14. Проектирование линии производства стали в конвертерах.
15. Проектирование линии производства электростали в дуговой печи заданной производительности.
16. Проектирование линии производства блюмов в МНЛЗ заданной производительности.
17. Проектирование линии производства сортовых заготовок в МНЛЗ заданной производительности.

#### Задания для курсовой работы

1. Проектирование линии производства агломерата заданной производительности.
2. Проектирование линии производства окатышей заданной производительности.
3. Проектирование линии производства чугуна заданной производительности.
4. Проектирование линии производства чугуна заданной производительности.
5. Проектирование линии производства кислородно-конвертерной стали заданной производительности.
6. Проектирование линии производства электростали в дуговой печи заданной производительности.
7. Проектирование линии производства сортовой стали определенного сортамента.
8. Проектирование линии производства толстолистовой стали определенного сортамента.
9. Проектирование линии производства широкополосной стали определенного сортамента.
10. Проектирование линии производства холоднокатаной листовой стали определенного состава.

11. Проектирование линии обогатительной фабрики заданной производительности
12. Проектирование линии производства агломерата заданной производительности.
13. Проектирование линии производства окатышей заданной производительности.
14. Проектирование линии производства чугуна заданной производительности.

## **б) Порядок проведения промежуточной аттестации, показатели и критерии оценивания:**

### **Критерии оценки (в соответствии с формируемыми компетенциями и планируемыми результатами обучения):**

- на оценку **«отлично»** – обучающийся показывает высокий уровень сформированности компетенций, т.е. должен **знать** основные технологические процессы получения продукции и используемое оборудование, влияние режимов технологических процессов на качество изготовления деталей машин, современное состояние и перспективы развития металлургического производства, передовые методы эксплуатации механического оборудования; **уметь** разрабатывать технологические процессы получения изделий, применять методы стандартных испытаний по определению физико-механических свойств и технологических показателей используемых материалов и готовых изделий, выбирать металлургические машины для конкретных условий эксплуатации и обеспечения качества выпускаемой продукции; **владеть** опытом применения методики разработки технологических процессов изготовления, ремонта и механической обработки деталей, способами повышения надежности технологического оборудования металлургических цехов;
- на оценку **«хорошо»** – обучающийся показывает средний уровень сформированности компетенций, т.е. должен **знать** классификацию, строение и свойства важнейших конструкционных материалов, современные методы их получения и способы повышения качества продукции, назначение и конструкцию основного и вспомогательного оборудования металлургических цехов, основные научно-технические проблемы эксплуатации механического оборудования металлургических цехов; **уметь** обоснованно выбирать методы формообразования заготовок и деталей и учитывать влияние этих методов на качество деталей металлургического оборудования, выбирать и размещать технологическое оборудование в соответствии с их пропускной способностью и грузопотоками; **владеть** методами расчета и обеспечения рациональных технологических процессов изготовления деталей машин, методами анализа работоспособности технологического оборудования металлургических цехов;
- на оценку **«удовлетворительно»** – обучающийся показывает пороговый уровень сформированности компетенций, т.е. должен **знать** строение важнейших конструкционных материалов, современные методы их получения, технологию производства металлургических предприятий, назначение, основные характеристики и принцип действия металлургических машин и оборудования; **уметь** выбирать необходимый конструкционный материал на основании условий работы деталей машин для их изготовления, восстановления и механической обработки, разрабатывать технологические процессы, выбирать основные параметры металлургических машин и оборудования; **владеть** методиками выбора рационального метода получения заготовок, навыками самостоятельной работы с научно-технической информацией в области металлургических технологий и оборудования;
- на оценку **«неудовлетворительно»** – результат обучения не достигнут, обучающийся не может показать знания на уровне воспроизведения и объяснения информации, не может показать интеллектуальные навыки решения простых задач.

### **Показатели и критерии оценивания зачета:**

- на оценку **«Зачтено»** – обучающийся показывает высокий уровень сформированности компетенций, т.е. должен **знать** основные технологические процессы получения изделий и используемое оборудование, влияние режимов технологических процессов на качество изготовления деталей машин; **уметь** разрабатывать технологические процессы получения изделий, применять методы стандартных испытаний по определению физико-механических свойств и технологических показателей используемых материалов и готовых изделий; **владеть** опытом применения методики разработки технологических процессов изготовления, ремонта и механической обработки деталей;

– на оценку **«не зачтено»** – результат обучения не достигнут, обучающийся не может показать знания на уровне воспроизведения и объяснения информации, не может показать интеллектуальные навыки решения простых задач.

Учебным планом предусмотрена курсовая работа, которая выполняется по одному из двух разделов данной дисциплины: «Металлургическое производство» (производство агломерата и окатышей, чугуна, стали в кислородных конвертерах или электропечах) и «Прокатное производство» (производство заготовок, сортовой, толстолистовой, широкополосной стали, холоднокатаных листов и лент).

Цель курсовой работы – расширение и закрепление теоретических знаний, получение практических навыков компоновки металлургических линий и комплексов, освоение методов их расчета.

Курсовая работа должна быть оформлена в соответствии с СМК-О-СМГТУ-42-09 «Курсовой проект (работа): структура, содержание, общие правила выполнения и оформления».

В начале изучения дисциплины преподаватель предлагает обучающимся на выбор перечень тем курсовых проектов. Обучающийся самостоятельно выбирает тему курсового проекта. Совпадение тем курсовых проектов у студентов одной учебной группы не допускается. Утверждение тем курсовых проектов проводится ежегодно на заседании кафедры.

После выбора темы преподаватель формулирует задание по курсовому проекту и рекомендует перечень литературы для ее выполнения. Исключительно важным является использование информационных источников, а именно системы «Интернет», что даст возможность обучающимся более полно изложить материал по выбранной им теме.

Курсовой работой предусматривается разработка технологической схемы и компоновки отдельных участков основных металлургических цехов с выбором количества и типов технологического и вспомогательного оборудования: расчет технологических параметров и производительности машин и агрегатов линии. В ходе проектирования студент проводит поиск наилучшего решения по выбору отдельных машин и механизмов, выбирает последовательность расчета, производит увязку отдельных машин и аппаратов.

Требования по содержанию и оформлению текстового материала расчетно-пояснительной записки и графической части курсового проекта приведены в методических указаниях по выполнению курсового проекта по дисциплине **«Технологические линии и комплексы металлургических цехов»** для обучающихся по профилю 15.03.02 «Компьютерное моделирование и проектирование в машиностроении».

#### **Показатели и критерии оценивания курсовой работы:**

- на оценку **«отлично»** (5 баллов) – работа выполнена в соответствии с заданием, обучающийся показывает высокий уровень знаний не только на уровне воспроизведения и объяснения информации, но и интеллектуальные навыки решения проблем и задач, нахождения уникальных ответов к проблемам, оценки и вынесения критических суждений;
- на оценку **«хорошо»** (4 балла) – работа выполнена в соответствии с заданием, обучающийся показывает знания не только на уровне воспроизведения и объяснения информации, но и интеллектуальные навыки решения проблем и задач, нахождения уникальных ответов к проблемам;
- на оценку **«удовлетворительно»** (3 балла) – работа выполнена в соответствии с заданием, обучающийся показывает знания на уровне воспроизведения и объяснения информации, интеллектуальные навыки решения простых задач;

– на оценку **«неудовлетворительно»** (2 балла) – задание преподавателя выполнено частично, в процессе защиты работы обучающийся допускает существенные ошибки, не может показать интеллектуальные навыки решения поставленной задачи.