



МИНИСТЕРСТВО НАУКИ И ВЫСШЕГО ОБРАЗОВАНИЯ
РОССИЙСКОЙ ФЕДЕРАЦИИ

Федеральное государственное бюджетное образовательное учреждение
высшего образования
«Магнитогорский государственный технический университет им. Г.И.
Носова»



РАБОЧАЯ ПРОГРАММА ДИСЦИПЛИНЫ (МОДУЛЯ)

НАЧЕРТАТЕЛЬНАЯ ГЕОМЕТРИЯ И КОМПЬЮТЕРНАЯ ГРАФИКА

Направление подготовки (специальность)
15.03.01 Машиностроение

Направленность (профиль/специализация) программы
Машины и технологии обработки металлов давлением

Уровень высшего образования - бакалавриат

Форма обучения
заочная

| | |
|---------------------|---|
| Институт/ факультет | Институт металлургии, машиностроения и материаловедения |
| Кафедра | Проектирования и эксплуатации металлургических машин и оборудования |
| Курс | 1 |

Магнитогорск
2026 год

Программа практики/НИР составлена на основе ФГОС ВО - бакалавриат по направлению подготовки 15.03.02 Технологические машины и оборудование (приказ Минобрнауки России от 09.08.2021 г. № 728)


Программа практики/НИР рассмотрена и одобрена на заседании кафедры Проектирования и эксплуатации металлургических машин и оборудования
29.01.2026 протокол №4

Зав. кафедрой  А.Г. Корчунов


Программа практики/НИР одобрена методической комиссией ИММиМ
05.02.2026 г. Протокол № 5

Председатель  А.С. Савинов

Программа составлена:

доцент кафедры ПиЭММиО, канд. техн. наук  М.В. Андросенко

Рецензент:

доцент МиХТ, канд. техн. наук  И.В. Макарова

Лист актуализации рабочей программы

Рабочая программа пересмотрена, обсуждена и одобрена для реализации в 2027 - 2028 учебном году на заседании кафедры Проектирования и эксплуатации

Протокол от _____ 20__ г. № ____
Зав. кафедрой _____ А.Г. Корчунов

Рабочая программа пересмотрена, обсуждена и одобрена для реализации в 2028 - 2029 учебном году на заседании кафедры Проектирования и эксплуатации

Протокол от _____ 20__ г. № ____
Зав. кафедрой _____ А.Г. Корчунов

Рабочая программа пересмотрена, обсуждена и одобрена для реализации в 2029 - 2030 учебном году на заседании кафедры Проектирования и эксплуатации

Протокол от _____ 20__ г. № ____
Зав. кафедрой _____ А.Г. Корчунов

Рабочая программа пересмотрена, обсуждена и одобрена для реализации в 2030 - 2031 учебном году на заседании кафедры Проектирования и эксплуатации

Протокол от _____ 20__ г. № ____
Зав. кафедрой _____ А.Г. Корчунов

Рабочая программа пересмотрена, обсуждена и одобрена для реализации в 2031 - 2032 учебном году на заседании кафедры Проектирования и эксплуатации

Протокол от _____ 20__ г. № ____
Зав. кафедрой _____ А.Г. Корчунов

1 Цели освоения дисциплины (модуля)

Целями освоения дисциплины «Начертательная геометрия и компьютерная графика» являются:

- обучения анализу форм объектов окружающего нас действительного мира и отношений между ними, установления соответствующих закономерностей и применения их к решению практических задач (при этом геометрические свойства объектов изучаются непосредственно по чертежу), обучения различным способам изображения пространственных форм на плоскости: обучения графическим методам решения задач, относящихся к пространству;

- развитие пространственного воображения студента, т.е. подготовка будущего инженера к успешному изучению специальных дисциплин и к техническому творчеству – проектированию;

- развитие логического мышления, которое наряду с пространственным воображением облегчает решение инженерных задач. «Начертательная геометрия и компьютерная графика» изучает алгоритмы графических операций построения чертежей различных объектов и способы решения на чертеже различных задач. Составление алгоритмов позволяет перейти к решению проекционных задач на ЭВМ, продемонстрировать связь между начертательной геометрией и современными разработками в области систем автоматизированного проектирования, машинной графики.

В соответствии с требованиями ФГОС ВО по направлению 15.03.02 Технологические машины и оборудование основной целью изучения дисциплины «Начертательная геометрия и компьютерная графика» является формирование у обучающихся профессиональных компетенций.

2 Место дисциплины (модуля) в структуре образовательной программы

Дисциплина Начертательная геометрия и компьютерная графика входит в обязательную часть учебного плана образовательной программы.

Для изучения дисциплины необходимы знания (умения, владения), сформированные в результате изучения дисциплин/ практик:

Для изучения дисциплины необходимы знания (умения, владения), сформированные в результате получения среднего (полного) общего образования по дисциплинам «Геометрия» (элементарные геометрические построения, понятие – поверхности, их разновидности) и «Черчение» «Информатика» (элементарные навыки работы с компьютером).

Знания (умения, владения), полученные при изучении данной дисциплины будут необходимы для изучения дисциплин/практик:

Основы проектирования

Детали машин

Подготовка к процедуре защиты и защита выпускной квалификационной работы

3 Компетенции обучающегося, формируемые в результате освоения дисциплины (модуля) и планируемые результаты обучения

В результате освоения дисциплины (модуля) «Начертательная геометрия и компьютерная графика» обучающийся должен обладать следующими компетенциями:

| Код индикатора | Индикатор достижения компетенции |
|----------------|--|
| ОПК-1 | Способен применять естественнонаучные и общеинженерные знания, методы математического анализа и моделирования в профессиональной деятельности; |
| ОПК-1.1 | Решает стандартные профессиональные задачи с применением общеинженерных знаний |

| | |
|--|--|
| ОПК-1.2 | Применяет методы моделирования и математического анализа для решения задач в профессиональной деятельности |
| ОПК-4 Способен понимать принципы работы современных информационных технологий и использовать их для решения задач профессиональной деятельности; | |
| ОПК-4.1 | Осуществляет поиск, анализ и синтез информации с использованием информационных технологий |
| ОПК-4.2 | Применяет технологии обработки данных, выбора данных по критериям; строит типичные модели решения предметных задач по изученным образцам |
| ОПК-4.3 | Использует современные информационные технологии для решения задач профессиональной деятельности |

4. Структура, объём и содержание дисциплины (модуля)

Общая трудоемкость дисциплины составляет 7 зачетных единиц 252 акад. часов, в том числе:

- контактная работа – 17 акад. часов;
- аудиторная – 14 акад. часов;
- внеаудиторная – 3 акад. часов;
- самостоятельная работа – 222,4 акад. часов;
- в форме практической подготовки – 0 акад. час;
- подготовка к экзамену – 12,6 акад. час

Форма аттестации - экзамен, зачет с оценкой

| Раздел/ тема дисциплины | Курс | Аудиторная контактная работа (в акад. часах) | | | Самостоятельная работа студента | Вид самостоятельной работы | Форма текущего контроля успеваемости и промежуточной аттестации | Код компетенции |
|--|------|--|-----------|-------------|---------------------------------|--|---|---------------------------|
| | | Лек. | лаб. зан. | практ. зан. | | | | |
| 1. Проекционное черчение | | | | | | | | |
| 1.1 Общие правила выполнения чертежей. Единая система конструкторской документации (ЕСКД). ГОСТ 2.301-68 Форматы. ГОСТ 2.302-68 Масштабы. ГОСТ 2.303-68 Линии чертежа. ГОСТ 2.304-81 Шрифты чертежные. ГОСТ 2.305-08 ГОСТ 2.305-08 Изображения: виды, разрезы, сечения. ГОСТ 2.306-68 Обозначения графические материалов и правила их нанесения на чертежах. ГОСТ 2.307-68. Нанесение размеров на чертежах и предельных отклонений | 1 | 2 | | 4 | 40 | Выполнение домашней контрольной работы | Проверка домашней контрольной работы | ОПК-4.1, ОПК-4.2, ОПК-4.3 |
| Итого по разделу | | 2 | | 4 | 40 | | | |
| 2. Основы начертательной геометрии | | | | | | | | |
| 2.1 Методы проецирования. Комплексный чертеж в трех проекциях. Абсолютные и относительные координаты точки. Проекция прямой линии. Положение прямой в пространстве. | 1 | | | | 70 | Выполнение домашней контрольной работы | Проверка домашней контрольной работы | ОПК-4.1, ОПК-4.2, ОПК-4.3 |

| | | | | | | | | |
|--|---|---|--|----|-------|--|--------------------------------------|------------------|
| Взаимное расположение прямых.Плоскость. Различные случаи положения в пространстве. Взаимное положение и принадлежность точек, прямых, плоскостей. Горизонтали, фронтали в плоскостях уровня, проецирующих и общего положения.Поверхности. Образование и задание поверхности на чертеже. Точка и линия принадлежащие поверхности. Сечение поверхностей плоскостью частного положения. | | | | | | | | |
| Итого по разделу | | | | 70 | | | | |
| 3. Машиностроительное черчение | | | | | | | | |
| 3.1 Резьбовые и сварные соединения. Элементы резьбы. Типы резьб. Изображение и обозначение резьбы. Эскизирование деталей сборочного узла. Сборочный чертеж, чертеж общего вида. Условности и упрощения при выполнении СЧ. Спецификация.3D моделирование деталей сборочного узла по выполненным эскизам. Создание ассоциативного сборочного чертежа и спецификации. | 1 | 2 | | 6 | 112,4 | Выполнение домашних контрольных работ. Тестирование. | Проверка домашней контрольной работы | ОПК-1.1, ОПК-1.2 |
| Итого по разделу | | 2 | | 6 | 112,4 | | | |
| Итого за семестр | | 4 | | 10 | 222,4 | | зао,экзамен | |
| Итого по дисциплине | | 4 | | 10 | 222,4 | | экзамен, зачет с оценкой | |

5 Образовательные технологии

Для реализации предусмотренных видов учебной работы в качестве образовательных технологий в преподавании дисциплины «Начертательная геометрия и компьютерная графика» используется традиционная и модульно-компетентностная технологии. Для формирования представлений об основах начертательной геометрии, способах проецирования, методах построения чертежей трехмерных объектов; способах преобразования чертежа; основах инженерной графики; теоретических основ и правил построения изображений трехмерных форм и развития пространственного представления студентов используются: обзорные лекции – для систематизации и закрепления знаний по дисциплине, информационные – для ознакомления с основными положениями и алгоритмами решений задач, со стандартами и справочной литературой, лекции визуализации – для наглядного представления способов решения позиционных и метрических задач, построения различных изображений, проблемная – для развития исследовательских навыков и изучения способов решения задач. Лекционный материал закрепляется в ходе практических занятий, на которых выполняются групповые или индивидуальные задания по пройденной теме.

В рамках интерактивного обучения применяется ИТ-методы (использование сетевых мультимедийных учебников разработчиков программного обеспечения, электронных образовательных ресурсов по данной дисциплине, в том числе и ЭОР кафедры); метод обучения в сотрудничестве – прохождение всех этапов и методов получения изображения; проблемное обучение; индивидуальное обучение

6 Учебно-методическое обеспечение самостоятельной работы обучающихся

Представлено в приложении 1.

7 Оценочные средства для проведения промежуточной аттестации

Представлены в приложении 2.

8 Учебно-методическое и информационное обеспечение дисциплины

а) Основная литература:

1. Фролов С.А. Начертательная геометрия: учебник. – Москва: НИЦ ИНФРА-М, 2023, 285с. – ISBN 978-5-16-102275-7. — Текст : электронный // Znanium : электронно-библиотечная система. — <https://znanium.ru/read?id=420590>

2. Серга, Г. В. Инженерная графика : учебник для вузов / Г. В. Серга, И. И. Табачук, Н. Н. Кузнецова. — 3-е изд., стер. — Санкт-Петербург : Лань, 2025. — 228 с. — ISBN 978-5-507-51167-9. — Текст : электронный // Лань : электронно-библиотечная система. — URL: <https://e.lanbook.com/book/506169>

б) Дополнительная литература:

1. Инженерная графика : учебник / Н. П. Сорокин, Е. Д. Ольшевский, А. Н. Заикина, Е. И. Шибанова. — 6-е изд., стер. — Санкт-Петербург : Лань, 2016. — 392 с. — ISBN 978-5-8114-0525-1. — Текст : электронный // Лань : электронно-библиотечная система. — URL: <https://e.lanbook.com/book/7468>

2. Лейкова, М. В. Инженерная компьютерная графика : методика решения проекционных задач с применением 3D-моделирования : учебное пособие / М. В. Лейкова, И. В. Бычкова. — Москва : МИСИС, 2016. — 92 с. — ISBN978-5-87623-983-9. — Текст : электронный // Лань : электронно-библиотечная система. — URL:

<https://e.lanbook.com/book/93600>

3. Савельева, И. А. Конспект лекций по дисциплине инженерная и компьютерная графика : учебное пособие / И. А. Савельева ; МГТУ. - Магнитогорск : МГТУ, 2018. - 1 электрон. опт. диск (CD-ROM). - URL: <https://host.megaprolib.net/MP0109/Download/MObject/2216>

в) Методические указания:

1. Решетникова, Е. С. Практикум по дисциплинам «Начертательная геометрия и компьютерная графика», «Начертательная геометрия и инженерная графика», «Инженерная графика»: учебное пособие [для вузов] / Е. С. Решетникова, Е. А. Свистунова, И. А. Савельева ; Магнитогорский гос. технический ун-т им. Г. И. Носова. - Магнитогорск: МГТУ им. Г. И. Носова, 2020. - 1 CD-ROM. - ISBN 978-5-9967-1911-2. - Загл. с титул.экрана. - URL:

<https://host.megaprolib.net/MP0109/Download/MObject/2822>

2. Савельева, И. А. Инженерная и компьютерная графика. Основы оформления машиностроительных чертежей на примере эскизирования с 3D модели детали : учебное пособие [для вузов] / И. А. Савельева, Е. С. Решетникова, Е. А. Свистунова ; Магнитогорский гос. технический ун-т им. Г. И. Носова. - Магнитогорск : МГТУ им. Г. И. Носова, 2020. - 1 CD-ROM. - ISBN 978-5-9967-2033-0. - Загл. с титул. экрана. - URL: <https://host.megaprolib.net/MP0109/Download/MObject/2908>

3. Денисюк, Н. А. Отдельные главы по начертательной геометрии и инженерной графике : учебное пособие / Н. А. Денисюк, Е. Б. Скурихина, Т. В. Токарева. - Магнитогорск : МГТУ, 2014. - 1 электрон. опт. диск (CD-ROM). - Загл. с титул. экрана. - URL: <https://host.megaprolib.net/MP0109/Download/MObject/3862>

4. Денисюк, Н. А. Резьбовые и сварные соединения. Тесты для самоподготовки и проверки студентов : учебное пособие / Н. А. Денисюк, Е. А. Свистунова, Т. В. Токарева ; МГТУ. - Магнитогорск : МГТУ, 2017. - 1 электрон. опт. диск (CD-ROM). - ISBN 978-5-9967-0964-9. - Загл. с титул. экрана. - URL: <https://host.megaprolib.net/MP0109/Download/ToView/20492?idb=db0109>

5. Кочукова, О. А. Выполнение рабочих чертежей деталей и чертежей резьбовых соединений средствами двумерной компьютерной графики в графической системе Компас-график : учебное пособие / О. А. Кочукова, Е. Б. Скурихина, С. В. Кочуков. - Магнитогорск : МГТУ, 2013. - 1 электрон. опт. диск (CD-ROM). - Загл. с титул. экрана. - URL: <https://host.megaprolib.net/MP0109/Download/MObject/59>

6. Решетникова, Е. С. Создание проектно-конструкторской документации : учебное пособие. Ч. 1. Эскизирование деталей машин / Е. С. Решетникова, Е. А. Свистунова, Е. Б. Скурихина ; МГТУ. - Магнитогорск : МГТУ, 2018. - 1 электрон. опт. диск (CD-ROM). - Загл. с титул. экрана. - URL: <https://host.megaprolib.net/MP0109/Download/MObject/2289>

г) Программное обеспечение и Интернет-ресурсы:

Программное обеспечение

| Наименование ПО | № договора | Срок действия лицензии |
|-----------------------------|---------------------------|------------------------|
| MS Office 2007 Professional | № 135 от 17.09.2007 | бессрочно |
| 7Zip | свободно распространяемое | бессрочно |
| АСКОН Компас 3D в.16 | Д-261-17 от 16.03.2017 | бессрочно |
| FAR Manager | свободно распространяемое | бессрочно |

Профессиональные базы данных и информационные справочные системы

| Название курса | Ссылка |
|--|---|
| Электронные ресурсы библиотеки МГТУ им. Г.И. Носова | https://host.megaprolib.net/MP0109/Web |
| Российская Государственная библиотека. Каталоги | https://www.rsl.ru/ru/4readers/catalogues/ |
| Национальная информационно-аналитическая система – Российский индекс научного цитирования (РИНЦ) | URL: https://elibrary.ru/project_risc.asp |
| Электронная база периодических изданий ООО «ИВИС» | https://eivis.ru/ |

9 Материально-техническое обеспечение дисциплины (модуля)

Материально-техническое обеспечение дисциплины включает:

Мультимедийные средства хранения, передачи и представления информации (ауд. 287, 297, 292, 365, 374, 388).

Учебные аудитории для проведения практических занятий, групповых и индивидуальных консультаций, текущего контроля и промежуточной аттестации: аудитории (ауд. 287, 293, 295, 297, 2110) и компьютерные классы (ауд. 297, 245, 247, 343, 372). Оснащение: Доска, мультимедийный проектор, чертежные столы, наглядные материалы: плакаты, демонстрационные макеты, стенды Персональные компьютеры с пакетом MS Office, Компас-3D и др. графическими пакетами, выходом в Интернет и доступом в электронную информационно-образовательную среду университета.

Помещения для самостоятельной работы обучающихся (ауд. 287, 293, 295, 297, 2110): компьютерные классы (ауд. 297,343,372); читальные залы библиотеки (ауд. 230). Оснащение: Персональные компьютеры с пакетом MS Office, КОМПАС-3D и др. графическими пакетами, выходом в Интернет и с доступом в электронную информационно-образовательную среду университета.

Помещения для хранения и профилактического обслуживания учебного оборудования (ауд. 2103а): лаборатория графики. Оснащение: дидактические материалы: стенды, макеты, наглядные материалы (ауд. 295,2110, 2103а);

6 Учебно-методическое обеспечение самостоятельной работы обучающихся

Самостоятельная работа предусматривает:

- подготовку к практическим занятиям, изучение необходимых разделов в конспектах, учебных пособиях и методических указаниях; работа со справочной литературой

- исправление ошибок, замечаний, оформление чертежей.

Самостоятельная работа в ходе аудиторных занятий предполагает: изучение и повторение теоретического материала по темам лекций (по конспектам и учебной литературе, методическим указаниям), решение задач, выполнение индивидуальных графических работ.

Самостоятельная работа под контролем преподавателя предполагает подготовку конспектов и выполнение необходимых расчетов по разделам дисциплины, решение и проверка преподавателем задач, графических работ, работа с методической литературой.

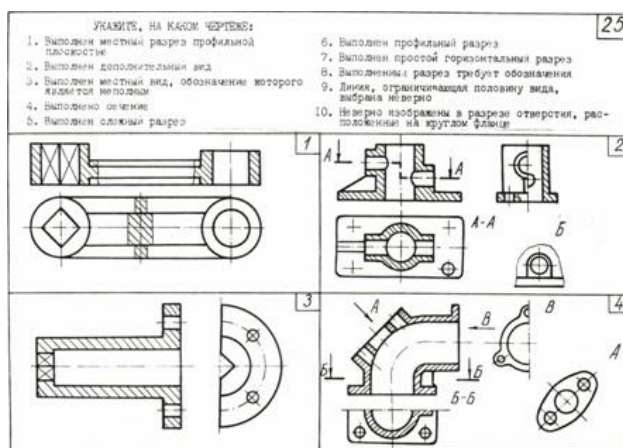
Внеаудиторная самостоятельная работа студентов предполагает подготовку к практическим занятиям, подготовку к контрольным работам, выполнение практических заданий (графических работ), изучение необходимых разделов в конспектах, учебных пособиях и методических указаниях; работа со справочной литературой, исправление ошибок, замечаний, оформление чертежей.

По данной дисциплине предусмотрены различные виды контроля результатов обучения: *текущий* контроль (еженедельная проверка выполнения заданий и работы с учебной литературой), *периодический* контроль (контрольные работы, задачи и графические работы) по каждой теме дисциплины, *итоговый* контроль в виде зачета или экзамена.

Перечень контрольных работ для периодической аттестации:

1 семестр

Контрольная работа №1 По ГОСТ 2.305-2008 Контрольная работа выполняется устно.



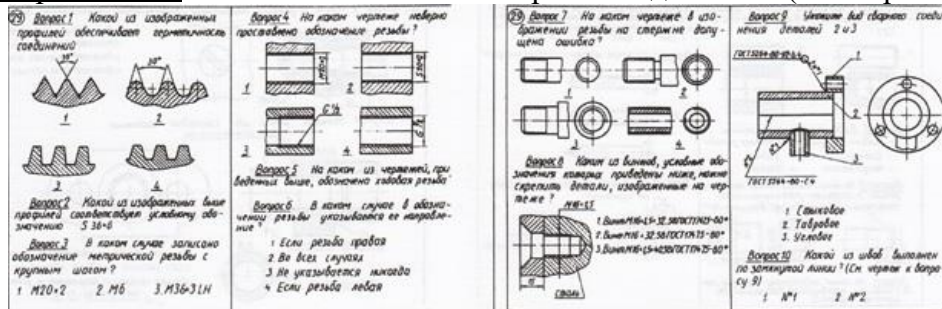
Контрольная работа №1 По ГОСТ 2.305-2008 Контрольная работа выполняется в письменном виде.



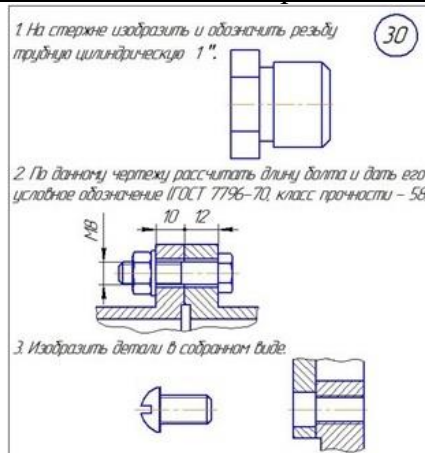
Контрольная работа №3 по теме «Пересечение поверхности плоскостью»



Контрольная работа №4 по теме «Резьбовые и сварные соединения» (10 вопросов)



Контрольная работа №4 по теме «Резьбовые и сварные соединения» (3 вопроса)



Контрольная работа №5 по теме «Сборочный чертёж»

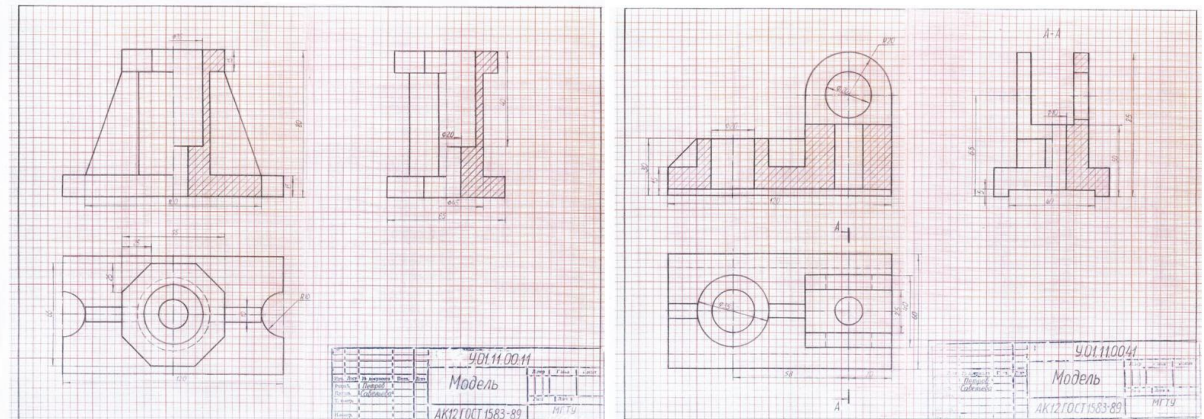
29

1. Какие размеры сборного чертежа называются присоединительными?
2. Как изображают детали, расположенные за винтовой пружиной, которая показана только сечениями витков?
3. Построить фронтальный разрез.

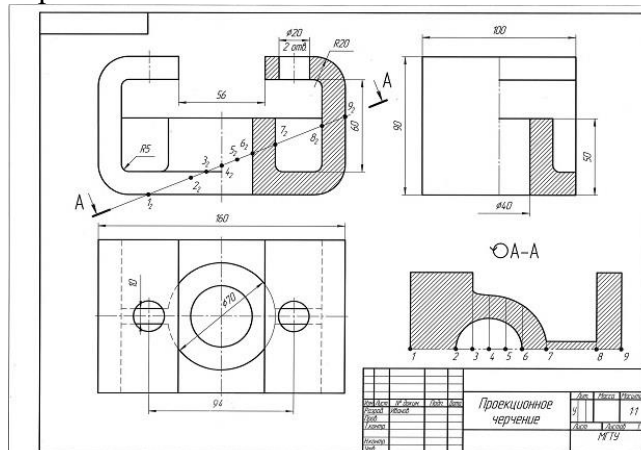
Перечень практических графических работ для текущего контроля:

1 семестр

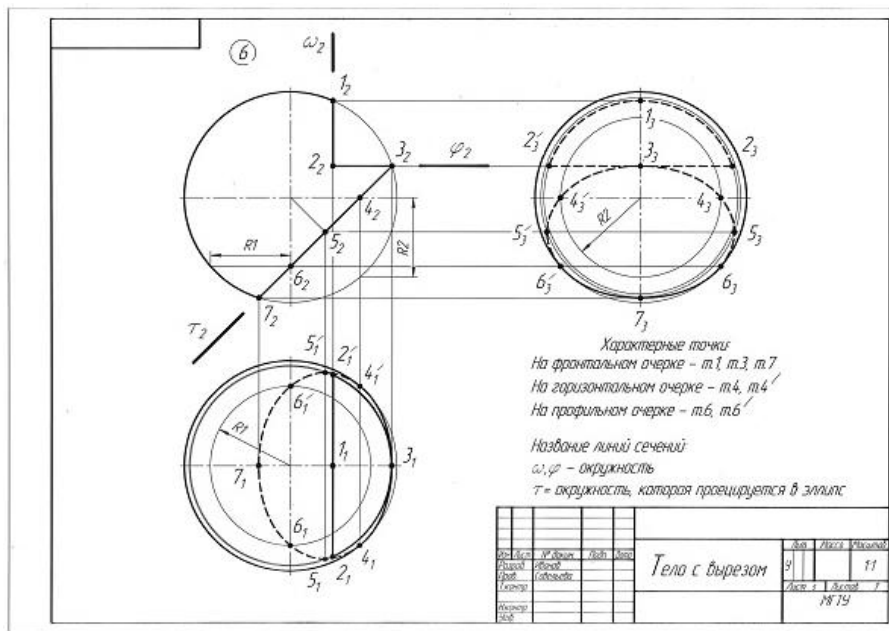
1. «Эскизы моделей»



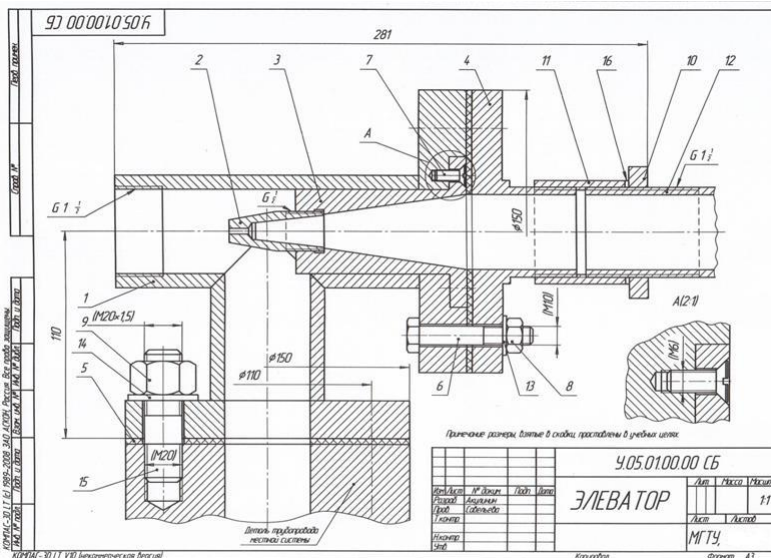
2. «Проекционное черчение»



3. «Тело с вырезом»

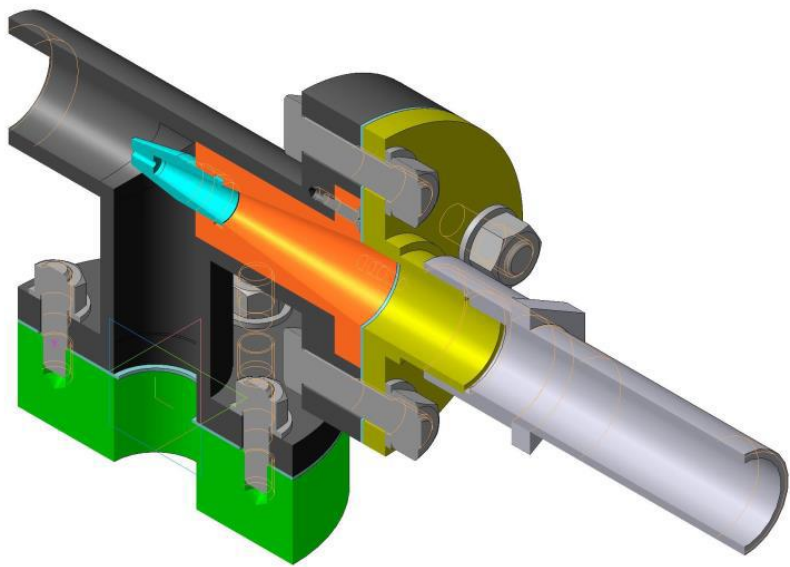


«Резьбовые соединения»,

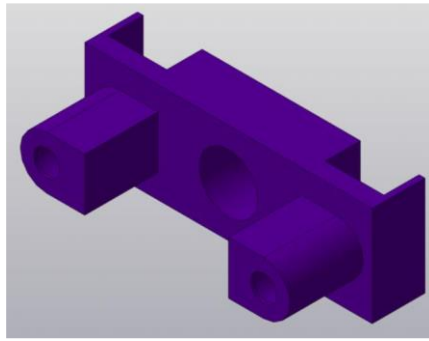


| Вид | № докум. | Лист | Дата | Обозначение | Наименование | Лист | Примечание |
|-----------|------------------|------|------|-------------|------------------------------------|------|------------|
| Листовой | 4.05.01.00.00 СБ | 9 | 11 | | Сборочный чертеж | | |
| | | | | | Сборочные единицы | | |
| | | | | | Корпус | 1 | |
| | | | | | Детали | | |
| | | | | | Сопло | 1 | |
| Сборочный | 4.05.01.00.00 | 9 | 11 | | Втулка | 1 | |
| | | | | | Крышка | 1 | |
| | | | | | Прокладка паронит ПОНГОС1481-80 | 2 | |
| | | | | | Стандартные изделия | | |
| | | | | | Болт М20х658 ГОСТ1798-70 | 4 | |
| | | | | | Вал М6х16,58 ГОСТ17475-80 | 3 | |
| | | | | | Гайка М10,5 ГОСТ15915-70 | 4 | |
| | | | | | Гайка М20х1,5 ГОСТ15915-70 | 4 | |
| | | | | | Конверсия 40 ГОСТ8966-59 | 1 | |
| | | | | | Мурта 40 ГОСТ8966-75 | 1 | |
| | | | | | Сгон 40 ГОСТ8969-75 | 1 | |
| | | | | | Шайба 101 ГОСТ17377-78 | 4 | |
| | | | | | Шайба 2011 ГОСТ17377-78 | 4 | |
| | | | | | Шпилька М20х1,5х50,58 ГОСТ22034-76 | 4 | |
| | | | | | Материалы | | |
| Левый | 0,02 | кг | | | | | |

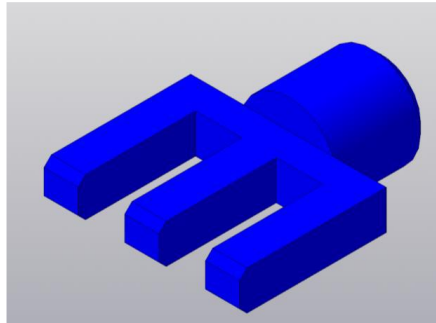
| | | | |
|---------------|----|------|--------|
| 4.05.01.00.00 | | Лист | Листов |
| 9 | 11 | | 1 |
| ЭЛЕВАТОР | | | |
| МГТУ | | | |



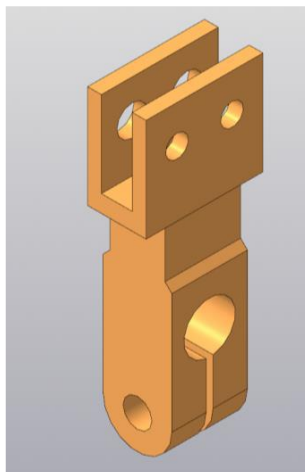
«Эскизирование деталей сборочного узла». Создание по эскизам 3D моделей



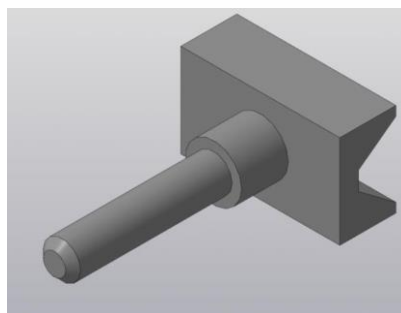
У.05.19.00.02. Вилка



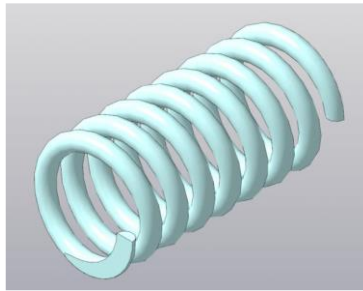
У.05.19.00.03. Зажим



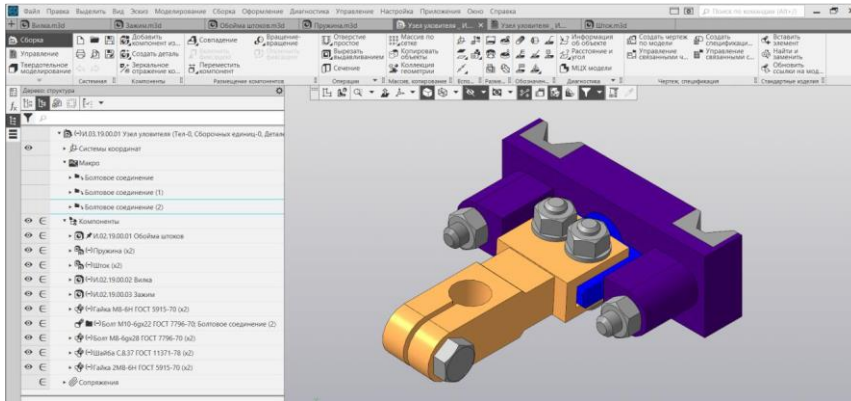
У.05.19.00.04 Шток



У.05.19.00.05 Пружина



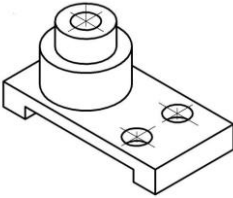
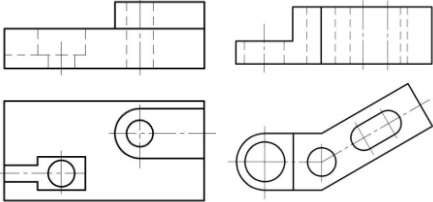
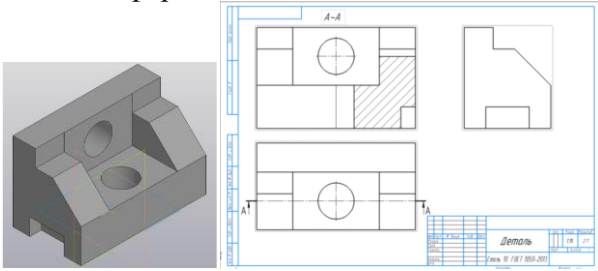
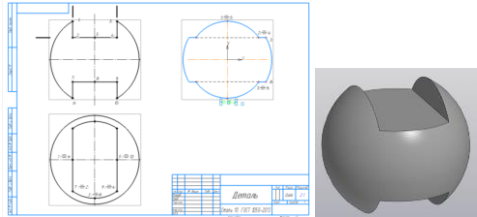
«Сборочный чертеж изделия» У.05.19.00.00 Узел уловителя



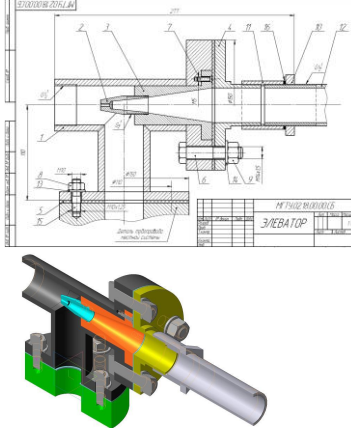
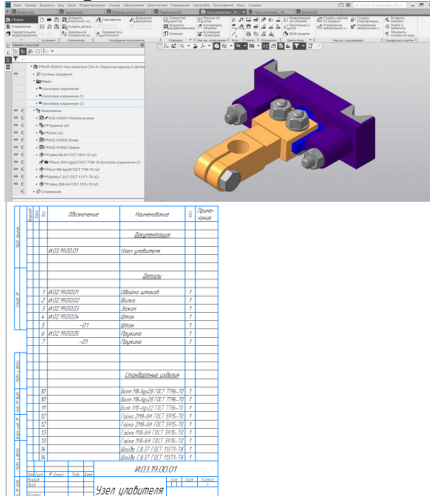
| № | Обозначение | Кол-во | Вид |
|-----------------------------|----------------|--------|-----------|
| 1 | Узел уловителя | 1 | Сборочный |
| Детали | | | |
| 1 | Узел уловителя | 1 | Сборочный |
| 2 | Узел уловителя | 1 | Сборочный |
| 3 | Узел уловителя | 1 | Сборочный |
| 4 | Узел уловителя | 1 | Сборочный |
| 5 | Узел уловителя | 1 | Сборочный |
| 6 | Узел уловителя | 1 | Сборочный |
| 7 | Узел уловителя | 1 | Сборочный |
| Составляющие изделия | | | |
| 1 | Узел уловителя | 1 | Сборочный |
| 2 | Узел уловителя | 1 | Сборочный |
| 3 | Узел уловителя | 1 | Сборочный |
| 4 | Узел уловителя | 1 | Сборочный |
| 5 | Узел уловителя | 1 | Сборочный |
| 6 | Узел уловителя | 1 | Сборочный |
| 7 | Узел уловителя | 1 | Сборочный |
| Итого | | | |
| 1 | Узел уловителя | 1 | Сборочный |
| 2 | Узел уловителя | 1 | Сборочный |
| 3 | Узел уловителя | 1 | Сборочный |
| 4 | Узел уловителя | 1 | Сборочный |
| 5 | Узел уловителя | 1 | Сборочный |
| 6 | Узел уловителя | 1 | Сборочный |
| 7 | Узел уловителя | 1 | Сборочный |

7 Оценочные средства для проведения промежуточной аттестации
а) Планируемые результаты обучения и оценочные средства для проведения
промежуточной аттестации:

| Код индикатора | Индикатор достижения компетенции | Оценочные средства |
|---|---|---|
| ОПК-4: Способен понимать принципы работы современных информационных технологий и использовать их для решения задач профессиональной деятельности; | | |
| ОПК-4.1 | Осуществляет поиск, анализ и синтез информации с использованием информационных технологий | <p>Перечень теоретических вопросов к экзамену:</p> <ol style="list-style-type: none"> 1. Виды проецирования. 2. Комплексный чертёж Монжа. Закономерности комплексного чертежа. 3. Абсолютные и относительные координаты точек. 4. Изображение на комплексном чертеже прямых общего и частного положений. Привести примеры. 5. Взаимное положение прямых. Изображение их на эпюре. 6. Особенности проецирования прямого угла. 7. Изображение на комплексном чертеже плоскостей общего и частного положений. Привести примеры. 8. Условия принадлежности: <ol style="list-style-type: none"> а) точки прямой; б) прямой и точки плоскости. Показать на примерах. 10. Главные линии плоскости. Их определения. Показать на примерах. 11. Условие параллельности прямой и плоскости. 12. Пересечение прямой линии с плоскостью. Перечислить этапы построения точки пересечения прямой с плоскостью общего положения. Привести пример. Определение видимости прямой с помощью конкурирующих точек. 13. Поверхность. Образование. Задание поверхности вращения очерками. Построение точек и линий на поверхностях вращения. Привести примеры. 14. Сечения цилиндра плоскостью. 15. Сечения конуса плоскостью. 16. Сечения сферы плоскостью. 17. Многогранники. Задание их на чертеже. Сечение многогранника плоскостью. Привести примеры сечений пирамиды и призмы проецирующей плоскостью 18. Методы преобразования: метод замены плоскостей проекций, метод вращения. 19. Частные случаи пересечения поверхностей. Теорема Монжа. 20. Стандарты ЕСКД на оформление чертежей и простановку размеров. Содержание ГОСТов 2.301-68, 2.302-68, 2.303-68, 2.304-81, 2.306-68, 2.307-68. Изображения и обозначения элементов |

| | | |
|---|---|--|
| | | <p>деталей.</p> <p>21. Изображения: виды, разрезы, сечения, выносные элементы, надписи, обозначения. ГОСТ 2.305-68.</p> <p>При объяснении любого вопроса следует приводить примеры, построения.</p> |
| <p>ОПК-4.2</p> | <p>Применяет технологии обработки данных, выбора данных по критериям; строит типичные модели решения предметных задач по изученным образцам</p> | <p>Примерные практические задания</p> <p><i>Примерные практические задания:</i></p> <p>1. По наглядному изображению построить комплексный чертеж детали.</p>  <p>2. Выполнить и обозначить сложный ступенчатый разрез</p> <p>3. Выполнить и обозначить сложный ломаный разрез</p>  |
| <p>ОПК-4.3</p> | <p>Использует современные информационные технологии для решения задач профессиональной деятельности</p> | <p>Примерные комплексные задания с использованием компьютерной графики для решения</p> <p>1. Построить трехмерную модель задания.</p> <p>2. На основании трехмерной модели выполнить ассоциативный чертеж, состоящий из 3 видов, необходимых разрезов. Задание выполнить в САПР на формате А3 в масштабе 2:1.</p>  <p>3. Построить трехмерную модель шара с вырезом заданными плоскостями. Получить ассоциативный чертеж модели (3 проекции), обозначить характерные точки линий сечения. Задание выполнить на формате А3 в масштабе 2:1.</p>  |
| <p>ОПК-1 : Способен применять естественнонаучные и общинженерные знания, методы</p> | | |

| математического анализа и моделирования в профессиональной деятельности; | | |
|--|--|---|
| ОПК-1.1 | Решает стандартные профессиональные задачи с применением общинженерных знаний | <p>Перечень теоретических вопросов к экзамену:</p> <ol style="list-style-type: none"> 1. Стандарты ЕСКД на оформление чертежей и простановку размеров. Содержание ГОСТов 2.301-68, 2.302-68, 2.303-68, 2.304-81, 2.306-68, 2.307-68. Изображения и обозначения элементов деталей. 2. Изображения: виды, разрезы, сечения, выносные элементы, надписи, обозначения. ГОСТ 2.305-68. 3. Аксонометрические проекции. Условия наглядности. Коэффициенты искажения. Стандартные аксонометрические проекции. ГОСТ ЕСКД 2.317-68. 4. Изображение и обозначение резьбы. 5. Конструкторская документация. 6. Элементы геометрии деталей, изображения и обозначения элементов деталей. 7. Изображения, надписи, обозначения, 8. Изображения сборочных единиц, 9. Выполнение эскизов деталей. 10. Сборочный чертеж изделий. 11. Условности и упрощения, применяемые при выполнении сборочных чертежей. 12. Составление спецификации. 13. Правила выполнения рабочих чертежей деталей. 14. Чтение и детализирование чертежей общего вида 15. Компьютерная графика. Выполнение чертежей средствами компьютерной графики и САПР. Основные методы и команды создания 2-д чертежа. 16. Компьютерная графика. Выполнение чертежей средствами компьютерной графики и САПР. Основные методы и команды создания трехмерной модели и получение чертежа. 17. Компьютерная графика. Выполнение чертежей средствами компьютерной графики и САПР. Основные методы и команды редактирования чертежей и 3D моделей |
| ОПК-1.2 | Применяет методы моделирования и математического анализа для решения задач в профессиональной деятельности | <p>Примерные комплексные задания с использованием компьютерной графики для решения</p> <ol style="list-style-type: none"> 1. По индивидуальным вариантам выполнить расчет стандартных резьбовых соединений и построить сборку элеватора, добавить стандартные изделия. Создать спецификацию элеватора. |

| | | |
|--|--|--|
| | |  <p>2. По представленным сборочным узлам (модели хранятся в препараторской кафедры ПиЭММО) и индивидуальным вариантам выполнить эскизы деталей.</p> <p>3. 3D моделирование деталей сборочного узла по выполненным эскизам.</p> <p>Создание 3D моделей деталей сборочного узла по выполненным эскизам, 3D сборки и ассоциативного сборочного чертежа со спецификацией.</p>  |
|--|--|--|

б) Порядок проведения промежуточной аттестации, показатели и критерии оценивания:

Промежуточная аттестация по дисциплине «Начертательная геометрия и компьютерная графика» включает теоретические вопросы, позволяющие оценить уровень усвоения обучающимися знаний, и практические задания, выявляющие степень сформированности умений и владений, проводится в форме экзамена (1 семестр).

Экзамен по данной дисциплине проводится в устной форме по экзаменационным билетам, каждый из которых включает 2 теоретических вопроса и одно практическое задание.

Показатели и критерии оценивания экзамена:

– на оценку «отлично» (5 баллов) – обучающийся демонстрирует высокий уровень сформированности компетенций, всестороннее, систематическое и глубокое знание учебного материала, свободно выполняет практические задания, свободно оперирует знаниями, умениями, применяет их в ситуациях повышенной сложности.

– на оценку **«хорошо»** (4 балла) – обучающийся демонстрирует средний уровень сформированности компетенций: основные знания, умения освоены, но допускаются незначительные ошибки, неточности, затруднения при аналитических операциях, переносе знаний и умений на новые, нестандартные ситуации.

– на оценку **«удовлетворительно»** (3 балла) – обучающийся демонстрирует пороговый уровень сформированности компетенций: в ходе контрольных мероприятий допускаются ошибки, проявляется отсутствие отдельных знаний, умений, навыков, обучающийся испытывает значительные затруднения при оперировании знаниями и умениями при их переносе на новые ситуации.

– на оценку **«неудовлетворительно»** (2 балла) – обучающийся демонстрирует знания не более 20% теоретического материала, допускает существенные ошибки, не может показать интеллектуальные навыки решения простых задач.

– на оценку **«неудовлетворительно»** (1 балл) – обучающийся не может показать знания на уровне воспроизведения и объяснения информации, не может показать интеллектуальные навыки решения простых задач.

Промежуточная аттестация по дисциплине «Инженерная графика» включает теоретические вопросы, позволяющие оценить уровень усвоения обучающимися знаний, и практические задания, выявляющие степень сформированности умений и владений, проводится в форме зачета с оценкой (2 семестр).

Показатели и критерии оценивания зачета:

– на оценку **«отлично»** (5 баллов) – обучающийся демонстрирует высокий уровень сформированности компетенций, всестороннее, систематическое и глубокое знание учебного материала, свободно выполняет практические задания, свободно оперирует знаниями, умениями, применяет их в ситуациях повышенной сложности.

– на оценку **«хорошо»** (4 балла) – обучающийся демонстрирует средний уровень сформированности компетенций: основные знания, умения освоены, но допускаются незначительные ошибки, неточности, затруднения при аналитических операциях, переносе знаний и умений на новые, нестандартные ситуации.

– на оценку **«удовлетворительно»** (3 балла) – обучающийся демонстрирует пороговый уровень сформированности компетенций: в ходе контрольных мероприятий допускаются ошибки, проявляется отсутствие отдельных знаний, умений, навыков, обучающийся испытывает значительные затруднения при оперировании знаниями и умениями при их переносе на новые ситуации.

на оценку **«не зачтено»** – обучающийся демонстрирует знания не более 20% теоретического материала, допускает существенные ошибки, не может показать интеллектуальные навыки решения