



МИНИСТЕРСТВО НАУКИ И ВЫСШЕГО ОБРАЗОВАНИЯ
РОССИЙСКОЙ ФЕДЕРАЦИИ

Федеральное государственное бюджетное образовательное учреждение
высшего образования
«Магнитогорский государственный технический университет им. Г.И. Носова»



УТВЕРЖДАЮ
Директор ИЭиАС
В.Р. Храмшин

03.02.2026 г.

РАБОЧАЯ ПРОГРАММА ДИСЦИПЛИНЫ (МОДУЛЯ)

НАДЕЖНОСТЬ СИСТЕМ ЭЛЕКТРОСНАБЖЕНИЯ

Направление подготовки (специальность)
13.03.02 Электроэнергетика и электротехника

Направленность (профиль/специализация) программы
Электроэнергетика

Уровень высшего образования - бакалавриат

Форма обучения
очная

Институт/ факультет	Институт энергетики и автоматизированных систем
Кафедра	Электроснабжения промышленных предприятий
Курс	4
Семестр	8

Магнитогорск
2026 год

Рабочая программа составлена на основе ФГОС ВО - бакалавриат по направлению подготовки 13.03.02 Электроэнергетика и электротехника (приказ Минобрнауки России от 28.02.2018 г. № 144)

Рабочая программа рассмотрена и одобрена на заседании кафедры
Электроснабжения промышленных предприятий
22.01.2026, протокол № 4

Зав. кафедрой  А.В. Варганова


Рабочая программа одобрена методической комиссией ИЭиАС
03.02.2026 г. протокол № 5

Председатель  В.Р. Храмин

Рабочая программа составлена:
зав. кафедрой ЭПП, канд. техн. наук

 А.В. Варганова

Рецензент:
заместитель главного энергетика
по электроснабжению УГЭ ПАО «ММК»

 А.Я. Альбрехт

Лист актуализации рабочей программы

Рабочая программа пересмотрена, обсуждена и одобрена для реализации в 2027 - 2028 учебном году на заседании кафедры Электроснабжения промышленных предприятий

Протокол от _____ 20__ г. № ____
Зав. кафедрой _____ А.В. Варганова

Рабочая программа пересмотрена, обсуждена и одобрена для реализации в 2028 - 2029 учебном году на заседании кафедры Электроснабжения промышленных предприятий

Протокол от _____ 20__ г. № ____
Зав. кафедрой _____ А.В. Варганова

Рабочая программа пересмотрена, обсуждена и одобрена для реализации в 2029 - 2030 учебном году на заседании кафедры Электроснабжения промышленных предприятий

Протокол от _____ 20__ г. № ____
Зав. кафедрой _____ А.В. Варганова

Рабочая программа пересмотрена, обсуждена и одобрена для реализации в 2030 - 2031 учебном году на заседании кафедры Электроснабжения промышленных предприятий

Протокол от _____ 20__ г. № ____
Зав. кафедрой _____ А.В. Варганова

1 Цели освоения дисциплины (модуля)

Формирование у студентов знаний в области теории и практики надежности систем электроснабжения и составляющих их элементов.

2 Место дисциплины (модуля) в структуре образовательной программы

Дисциплина «Надежность систем электроснабжения» входит в часть учебного плана, формируемую участниками образовательных отношений образовательной программы.

Для изучения дисциплины необходимы знания (умения, владения), сформированные в результате изучения дисциплин/ практик:

Проектирование электроснабжения
Электробезопасность
Электрические станции и подстанции
Электроэнергетические системы и сети
Математическое моделирование в электроэнергетических системах
Математика

Знания (умения, владения), полученные при изучении данной дисциплины будут необходимы для изучения дисциплин/практик:

Подготовка к процедуре защиты и защита выпускной квалификационной работы
Подготовка к сдаче и сдача государственного экзамена
Производственная-преддипломная практика
Электроснабжение

3 Компетенции обучающегося, формируемые в результате освоения дисциплины (модуля) и планируемые результаты обучения

В результате освоения дисциплины (модуля) «Надежность систем электроснабжения» обучающийся должен обладать следующими компетенциями:

Код индикатора	Индикатор достижения компетенции
ПК-2	Способен оценивать техническое состояние и остаточный ресурс оборудования
ПК-2.1	Контролирует соблюдение оперативным персоналом установленного режима работы электротехнического оборудования, действующих правил и инструкций и оценивает работоспособность оборудования
ПК-6	Способен планировать работы по эксплуатации электротехнического оборудования
ПК-6.1	Составляет графики работы персонала электрического цеха, и также обходов и осмотров электротехнического оборудования, механизмов и устройств, находящихся в ведении подразделения, оперативным персоналом
ПК-6.2	Осуществляет анализ условно постоянных затрат на эксплуатацию электротехнического оборудования, внесение предложений по их сокращению

4 Структура, объём и содержание дисциплины (модуля)

Общая трудоемкость дисциплины составляет 4 зачетных единиц 144 акад. часов, в том числе:

- контактная работа – 69,95 акад. часов;
- аудиторная – 66 акад. часов;
- внеаудиторная – 3,95 акад. часов;
- самостоятельная работа – 38,35 акад. часов;
- в форме практической подготовки – 0 акад. час;
- подготовка к экзамену – 35,7 акад. час

Форма аттестации - экзамен

Раздел/ тема дисциплины	Семестр	Аудиторная контактная работа (в акад. часах)			Самостоятельная работа студента	Вид самостоятельной работы	Форма текущего контроля успеваемости и промежуточной аттестации	Код компетенции
		Лек.	лаб. зан.	практ. зан.				
1. Раздел 1								
1.1 Основные понятия, термины и определения теории надежности технических систем	8	2				Опорный конспект лекций	АКР №2	ПК-2.1
Итого по разделу		2						
2. Раздел 2								
2.1 Статистические методы анализа и контроля надежности	8	4		5	5	Опорный конспект лекций	АКР №1	ПК-2.1
Итого по разделу		4		5	5			
3. Раздел 3								
3.1 Математические модели и количественные описания элементов системы электроснабжения	8	6		6	6	Опорный конспект лекций, индивидуальное задание	Устный опрос, АКР №2, 3	ПК-2.1
Итого по разделу		6		6	6			
4. Раздел 4								
4.1 Аналитические методы расчета надежности схем электрических соединений	8	4		6	8	РГР №1	устный опрос, АКР №2, 3	ПК-2.1
Итого по разделу		4		6	8			
5. Раздел 5								
5.1 Логико-вероятностные методы расчета надежности систем электроснабжения	8	6		8	8	РГР №2, 3	Устный опрос, АКР №2, 3	ПК-2.1
Итого по разделу		6		8	8			
6. Раздел 6								
6.1 Экономико-математические модели надежности электроснабжения	8	8		6	5,35	РГР №4	Устный опрос, АКР №2, 3	ПК-6.2
Итого по разделу		8		6	5,35			
7. Раздел 7								

7.1	Решение задач надежности при проектировании и эксплуатации систем электроснабжения	8	3		2	6	Опорный конспект лекций, индивидуальное задание №2	Устный опрос, АКР №3	ПК-6.1
Итого по разделу			3		2	6			
8. Подготовка к промежуточной аттестации									
8.1	Промежуточная аттестация	8					Подготовка к экзамену	Экзамен	ПК-2.1, ПК-6.1, ПК-6.2
Итого по разделу									
Итого за семестр			33		33	38,35		экзамен	
Итого по дисциплине			33		33	38,35		экзамен	

5 Образовательные технологии

Для реализации предусмотренных видов учебной работы в качестве образовательных технологий в преподавании дисциплины «Надежность систем электроснабжения» используются традиционная и модульно - компетентностная технологии.

Передача необходимых теоретических знаний и формирование основных представлений по курсу «Надежность систем электроснабжения» происходит с использованием мультимедийного оборудования.

Лекции проходят в традиционной форме, в форме лекций-консультаций и проблемных лекций. Теоретический материал на проблемных лекциях является результатом усвоения полученной информации посредством постановки проблемного вопроса и поиска путей его решения. На лекциях – консультациях изложение нового материала сопровождается постановкой вопросов и дискуссией в поисках ответов на эти вопросы.

При проведении практических занятиях используются работа в команде и методы ИТ.

Самостоятельная работа стимулирует студентов в процессе подготовки домашних заданий, при решении задач на практических занятиях, при подготовке к контрольным работам и итоговой аттестации

6 Учебно-методическое обеспечение самостоятельной работы обучающихся

Представлено в приложении 1.

7 Оценочные средства для проведения промежуточной аттестации

Представлены в приложении 2.

8 Учебно-методическое и информационное обеспечение дисциплины (модуля)

а) Основная литература:

1. Варганова, А. В. Надежность систем электроснабжения: учебник для вузов / А. В. Варганова, А. Н. Шеметов, Д. О. Позин. — Москва : Издательство Юрайт, 2026. — 142 с. — (Высшее образование). — ISBN 978-5-534-20968-6. — Текст : электронный // Образовательная платформа Юрайт [сайт]. — URL: <https://urait.ru/bcode/590011> (дата обращения: 19.01.2026).

2. Шеметов А. Н. Надежность электроснабжения : учебное пособие / А. Н. Шеметов, А. В. Варганова ; МГТУ. - Магнитогорск : МГТУ, 2016. - 1 электрон. опт. диск (CD-ROM). - URL: <https://host.megaprolib.net/MP0109/Download/ToView/21069?idb=db0109>. - Текст : электронный. - дата обращения: 19.01.2026.

б) Дополнительная литература:

1. Меликов, А. В. Теория надежности электроснабжения : учеб. пособие / А. В. Меликов. – Волгоград : ФГБОУ ВО Волгоградский ГАУ, 2018. – 84 с. – Текст : электронный. – URL: <https://znanium.com/catalog/product/1041852> (дата обращения: 19.01.2026). – Режим доступа: по подписке.

2. Меликов, А. В. Практическое применение теории надежности систем электроснабжения : учеб. пособие / А. В. Меликов. – Волгоград : ФГБОУ ВО Волгоградский ГАУ, 2018. – 80 с. – Текст : электронный. – URL: <https://znanium.com/catalog/product/1041850> (дата обращения: 19.01.2026). – Режим доступа: по подписке.

3. Хорольский, В. Я. Надежность электроснабжения : учебное пособие / В.Я. Хорольский, М.А. Таранов. — Москва : ФОРУМ : ИНФРА-М, 2023. — 127 с. — (Высшее образование: Бакалавриат). - ISBN 978-5-00091-486-1. - Текст : электронный. - URL: <https://znanium.ru/catalog/product/1938922> (дата обращения: 19.01.2026). – Режим доступа: по подписке.

4. Тремясов, В.А. Теория надежности в энергетике. Надежность систем генерации, использующих ветровую и солнечную энергию : учеб. пособие / В.А. Тремясов, Т.В. Кривенко. - Красноярск : Сиб. федер. ун-т, 2017. - 164 с. - ISBN 978-5-7638-3749-0. - Текст : электронный. - URL: <https://znanium.com/catalog/product/1031885> (дата обращения: 19.01.2026). – Режим доступа: по подписке.

в) Методические указания:

1. Варганова, А. В. Расчет показателей надежности систем электроснабжения с в ПВК «КАТРАН» [Текст]: Методические указания для курсового и дипломного проектирования, практических занятий по дисциплине «Надежность систем электроснабжения» для студентов всех форм обучения направления подготовки 13.03.02 «Электроэнергетика и электротехника», профиль «Электроснабжение» / А. В. Варганова, А. В. Малафеев. – Магнитогорск: Изд-во Магнитогорск. гос. техн. ун-та им. Г.И. Носова, 2016. – 16 с.

г) Программное обеспечение и Интернет-ресурсы:

Программное обеспечение

Наименование ПО	№ договора	Срок действия лицензии
MS Office 2007 Professional	№ 135 от 17.09.2007	бессрочно
7Zip	свободно распространяемое ПО	бессрочно
STATISTICA в.6	К-139-08 от 22.12.2008	бессрочно
Adobe Reader	свободно распространяемое ПО	бессрочно
FAR Manager	свободно распространяемое ПО	бессрочно
LibreOffice	свободно распространяемое ПО	бессрочно
Linux Calculate	свободно распространяемое ПО	бессрочно

Профессиональные базы данных и информационные справочные системы

Название курса	Ссылка
Федеральное государственное бюджетное учреждение «Федеральный институт промышленной собственности»	http://www1.fips.ru/
Национальная информационно-аналитическая система – Российский индекс научного цитирования (РИНЦ)	https://elibrary.ru/project_risc.asp
Электронная база периодических изданий ООО «ИВИС»	https://eivis.ru/
Российская Государственная библиотека. Каталоги	https://www.rsl.ru/ru/4readers/catalogues/

9 Материально-техническое обеспечение дисциплины (модуля)

Материально-техническое обеспечение дисциплины включает:

1. Учебные аудитории для проведения занятий лекционного типа - мультимедийные средства хранения, передачи и представления информации.
2. Учебные аудитории для проведения практических занятий, групповых и индивидуальных консультаций, текущего контроля и промежуточной аттестации - доска, мультимедийный проектор, экран.
3. Помещения для самостоятельной работы обучающихся - персональные компьютеры с пакетом MS Office, выходом в Интернет и с доступом в электронную информационно-образовательную среду университета.
4. Помещение для хранения и профилактического обслуживания учебного оборудования - стеллажи, сейфы для хранения учебного оборудования.

ПРИЛОЖЕНИЕ 1

(обязательное)

Учебно-методическое обеспечение самостоятельной работы обучающихся

Аудиторная самостоятельная работа студентов на практических занятиях осуществляется под контролем преподавателя в виде решения задач и выполнения упражнений, которые определяет преподаватель для студента.

Внеаудиторная самостоятельная работа студентов осуществляется в виде чтения с проработкой материала и выполнения домашних заданий с консультациями преподавателя.

Расчетно-графические работы:

Задания к РГР №1 «Расчет надежности систем электроснабжения аналитическим методом» приведены в приложении 1.

Задания к РГР №2, 3 «Расчет надежности систем электроснабжения» приведены в приложении 2.

Задания к РГР №4 «Расчет ущерба от перерыва электроснабжения» приведены в приложении 3.

Аудиторные контрольные работы:

Задания к аудиторной контрольной работе №1 «Статистические показатели надежности» приведены в приложении 4.

Задания к аудиторной контрольной работе №2 «Основные теории надежности технических систем» приведены в приложении 5.

Задания к аудиторной контрольной работе №3 «Расчет надежности систем электроснабжения» приведены в приложении 6.

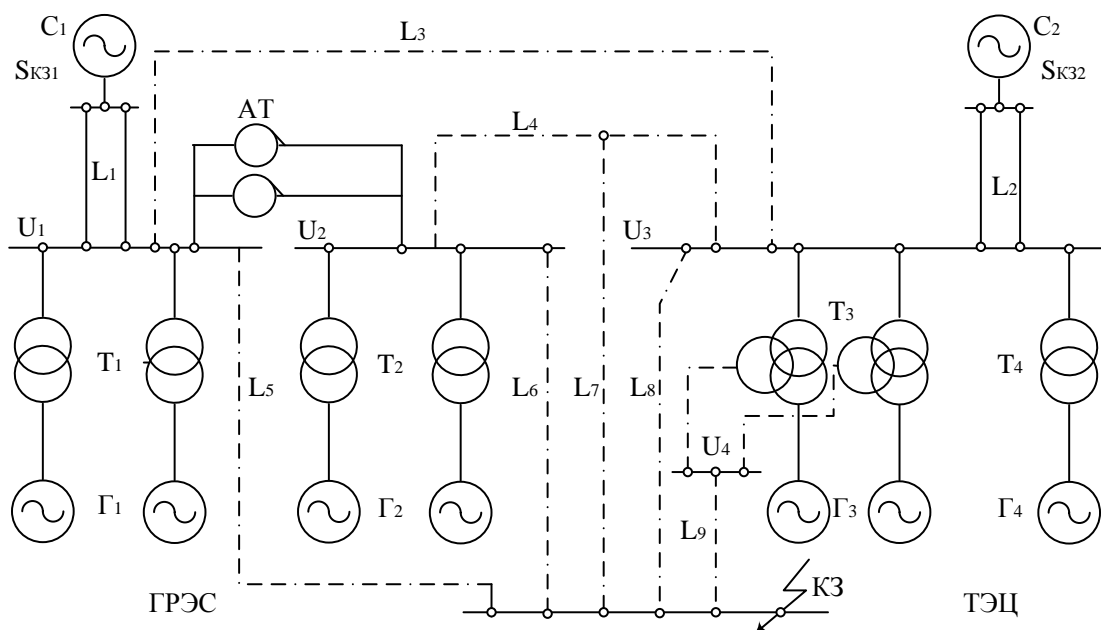
Перечень контрольных вопросов для подготовки к экзамену по дисциплине «Надежность систем электроснабжения» приведен в приложении 7.

Задания к расчетно-графической работе №1

«Аналитический метод расчета надежности схем электрических соединений»

Для заданной схемы, согласно заданному варианту оценить эквивалентные показатели надежности.

Расчетная схема



Варианты заданий

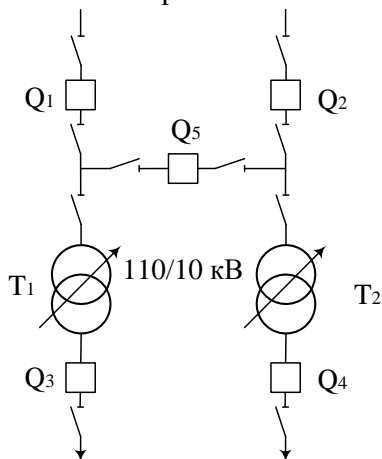
№ варианта	Система $S_{КЗ}$, МВА		ГРЭС P , МВт		ТЭЦ P , МВт		Напряжение, кВ				Длины заданных линий, км		
	C_1	C_2	Γ_1	Γ_2	Γ_3	Γ_4	U_1	U_2	U_3	U_4	L_1	L_2	По заданию
1	6000	4500	2×100	2×200	3×100	2×100	220	110	110	-	30	40	$L_4=2 \times 10$ $L_7=2 \times 8$
2	5000	6700	3×200	2×100	2×100	2×30	220	110	110	-	30	25	$L_4=2 \times 30$ $L_7=2 \times 6$
3	4000	5000	2×200	3×100	3×165	2×60	220	110	220	-	50	30	$L_3=2 \times 35$ $L_5=2 \times 16$ $L_6=20$
4	4600	4000	4×165	2×165	2×165	3×50	220	110	220	-	35	50	$L_3=2 \times 15$ $L_5=21$ $L_8=30$
5	5100	4800	3×100	2×200	2×200	2×55	220	110	110	35	30	60	$L_4=2 \times 15$ $L_9=2 \times 10$
6	5000	6100	4×100	3×165	2×165	3×55	220	110	110	-	20	56	$L_4=2 \times 21$ $L_6=18$ $L_8=25$
7	6700	5000	2×165	4×100	4×100	2×100	220	110	110	-	35	78	$L_4=2 \times 10$ $L_7=2 \times 8$
8	5000	4100	4×100	2×200	2×200	2×50	220	110	110	35	48	40	$L_4=2 \times 17$ $L_9=2 \times 9$
9	4000	6000	2×200	3×165	3×165	2×55	220	110	110	-	80	45	$L_4=32$ $L_6=2 \times 10$ $L_8=2 \times 15$
10	6800	4100	3×100	2×200	4×100	3×30	220	110	110	-	75	60	$L_4=24$ $L_7=12$

Примечание: коммутационные аппараты выбираются студентами самостоятельно.

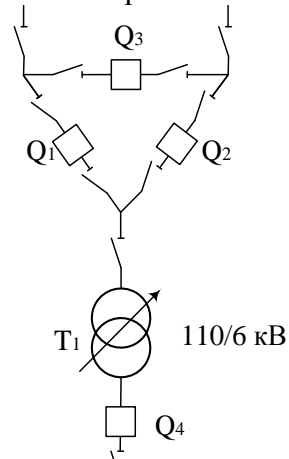
Задания к расчетно-графической работе №2
«Логико-вероятностные методы расчета надежности»

1. Составить дерево отказов для схемы подстанции в соответствии с вариантом и определить с его помощью интенсивность отказов системы.
2. Составить таблицу расчетных связей для нескольких ремонтных режимов и вычислить среднегодовую интенсивность и продолжительность расчетных аварий.
3. Сравнить результаты и сделать выводы.

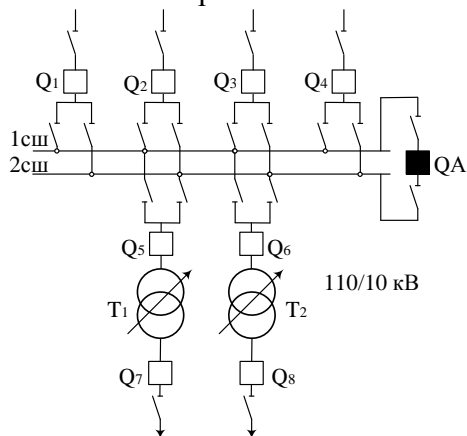
Вариант 1



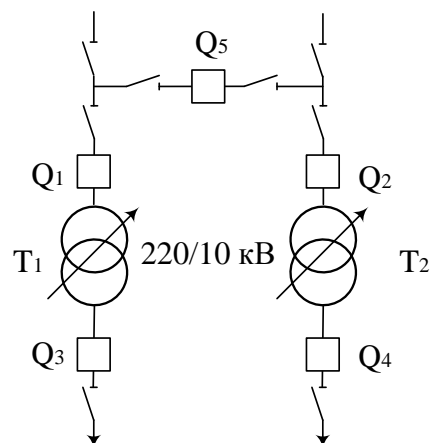
Вариант 2



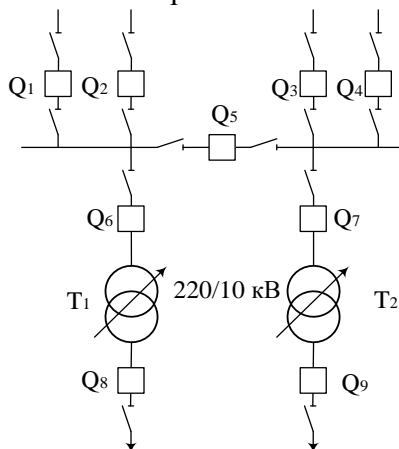
Вариант 3



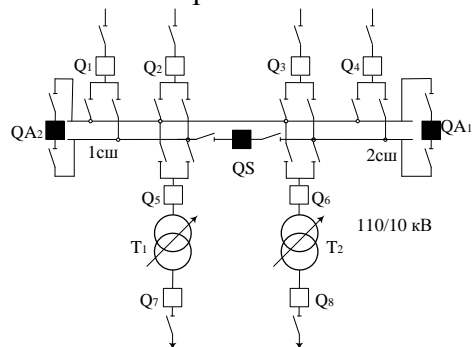
Вариант 4



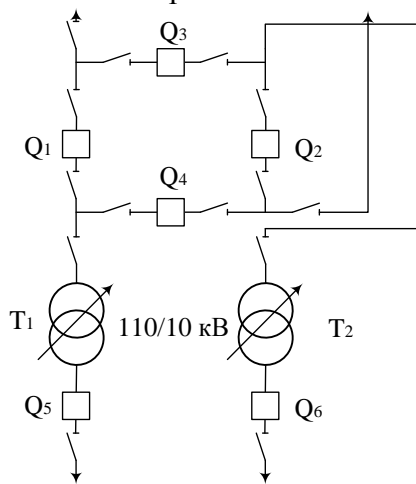
Вариант 5



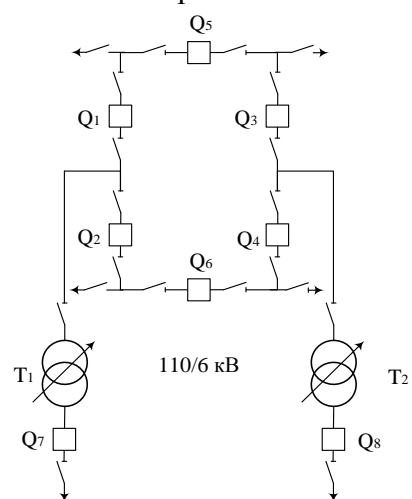
Вариант 6



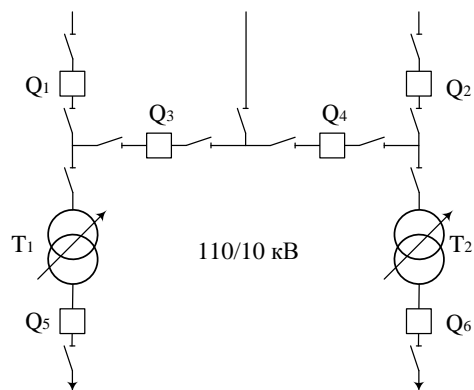
Вариант 7



Вариант 8



Вариант 9



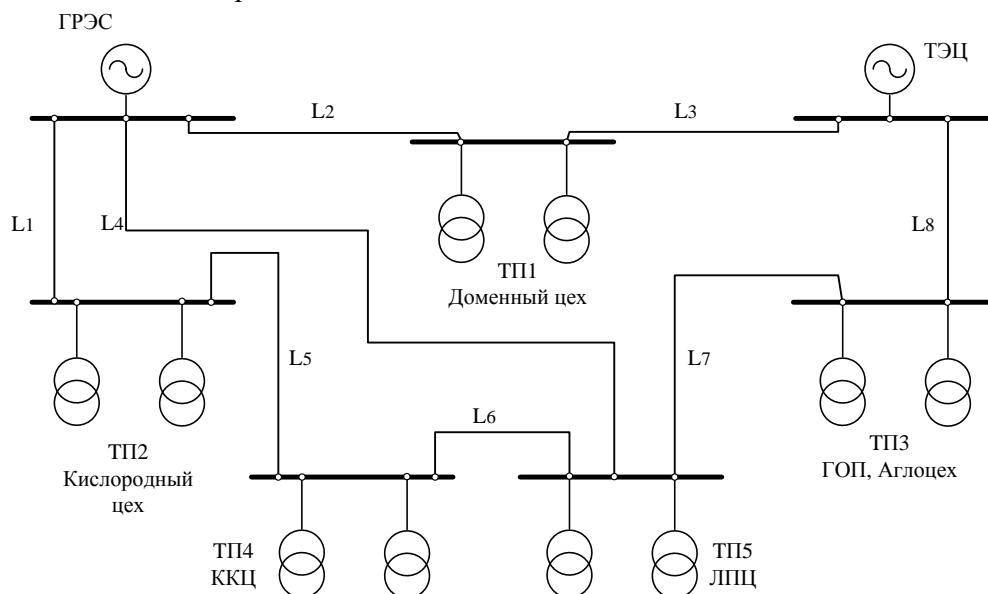
Задания к расчетно-графической работе №3 «Технико-экономические показатели надежности»

Определить среднегодовой ущерб от перерыва электроснабжения для металлургического предприятия полного цикла на основании схемы внутривзаводского электроснабжения:

1. Рассчитать среднегодовые параметр потока отказов и среднее время восстановления питания заданных потребителей.

2. Рассчитать величину ущерба от перерыва электроснабжения указанного первичного потребителя и от остановки технологического процесса вторичного потребителя.

3. Предложить и обосновать технико-экономическими расчетами способы повышения надежности электроснабжения.



№ вариант	Длины линий электропередач, км								P_r , ТЭЦ, МВт	Потребители	
	L ₁	L ₂	L ₃	L ₄	L ₅	L ₆	L ₇	L ₈		первичные	вторичные
1	2 × 14	12,5	2,5	13	2 × 5	-	-	2 × 7,5	4 × 60	доменный	ККЦ
2	10	8	4,5	-	6	1,2	16	2 × 13	3 × 63	кислородный	ККЦ
3	2 × 8	6	4	10	7	1,5	-	2 × 10	2 × 300	ККЦ	ЛПЦ
4	25	17	2 × 6	15	8	0,6	32	5	2 × 250	аглоцех	доменный
5	2 × 6	4,5	1,2	3	-	2 × 0,2	14	3	3 × 200	доменный	ККЦ
6	2 × 12	17,5	1,5	6	2 × 3	-	-	2 × 8	4 × 63	кислородный	ККЦ
7	8	18	14	-	5	1,3	25	2 × 6	5 × 60	ККЦ	ЛПЦ
8	2 × 5	4,5	2,3	2 × 11	5	0,5	-	2 × 6	3 × 250	аглоцех	доменный
9	2 × 7	2,5	2 × 3	8	2 × 4	-	12	4,5	5 × 60	доменный	ККЦ
10	2 × 3	7	2,2	73	-	2 × 0,2	-	3	4 × 60	кислородный	ККЦ

Расчетная производительность: первичного потребителя = $N_{вар} \cdot 10^6$ т/год;
вторичного потребителя = $N_{вар} \cdot 10^5$ т/год

Задания к аудиторной контрольной работе №1

АКР-1. Статистические показатели надежности.

Вариант 1

1. Построить гистограмму наработки на отказ.
2. Определить закон распределения и вычислить его параметры.
3. Построить графики зависимости $P(t)$ и $\omega(t)$

43774	45022	45850	39215	41664
41283	42078	42906	36581	42492
38793	39628	40455	40041	43320
36302	36728	37554	37141	37967
44608	45436	46264	40869	38380

АКР-1. Статистические показатели надежности.

Вариант 2

1. Построить гистограмму наработки на отказ.
2. Определить закон распределения и вычислить его параметры.
3. Построить графики зависимости $P(t)$ и $\omega(t)$

174,11	203,04	179,13	175,72	192,79
180,83	412,13	187,67	184,25	204,75
189,38	208,17	194,54	191,08	209,88
201,33	177,41	211,58	213,29	215,67
206,46	185,96	196,21	197,92	207,00

АКР-1. Статистические показатели надежности.

Вариант 3

1. Построить гистограмму наработки на отказ.
2. Определить закон распределения и вычислить его параметры.
3. Построить графики зависимости $P(t)$ и $\omega(t)$

309,12	326,04	343,86	347,75	319,82
316,75	334,17	351,59	310,54	327,58
324,5	341,94	313,62	318,29	336,09
332,25	349,68	321,37	338,01	363,25
340,02	312,08	329,12	345,78	320,00

АКР-1. Статистические показатели надежности.

Вариант 4

1. Построить гистограмму наработки на отказ.
2. Определить закон распределения и вычислить его параметры.
3. Построить графики зависимости $P(t)$ и $\omega(t)$

68364	64452	59952	68052	5□882
66765	62039	57518	65837	65592
64939	60464	67430	63676	61842
62840	58309	65203	62428	56879
60871	67741	63211	59264	61301

АКР-1. Статистические показатели надежности.

Вариант 5

1. Построить гистограмму наработки на отказ.
2. Определить закон распределения и вычислить его параметры.
3. Построить графики зависимости $P(t)$ и $\omega(t)$

49027	50425	51352	43921	46664
46237	47127	48055	40971	47591
43448	44383	45310	44846	48518
40658	41135	42060	41598	42523
49961	50888	51816	45773	42986

АКР-1. Статистические показатели надежности.

Вариант 6

1. Построить гистограмму наработки на отказ.
2. Определить закон распределения и вычислить его параметры.
3. Построить графики зависимости $P(t)$ и $\omega(t)$

179,33	209,13	184,50	180,99	198,57
186,25	424,49	193,30	189,78	210,89
195,06	214,42	200,38	196,81	216,18
207,37	182,73	217,93	219,69	222,14
212,65	191,54	202,10	203,86	210,00

АКР-1. Статистические показатели надежности.

Вариант 7

1. Построить гистограмму наработки на отказ.
2. Определить закон распределения и вычислить его параметры.
3. Построить графики зависимости $P(t)$ и $\omega(t)$

318,39	335,82	354,18	358,18	329,41
326,25	344,20	362,14	319,86	337,41
33□,24	352,20	323,03	327,84	346,17
342,22	360,17	331,01	348,15	374,15
350,22	321,44	338,99	356,15	354,00

АКР-1. Статистические показатели надежности.

Вариант 8

1. Построить гистограмму наработки на отказ.
2. Определить закон распределения и вычислить его параметры.
3. Построить графики зависимости $P(t)$ и $\omega(t)$

46838	48174	49060	41960	44580
44173	45023	45909	39142	45466
41509	42402	43287	42844	46352
38843	39299	40183	39741	40625
47731	48617	49502	43730	41067

АКР-1. Статистические показатели надежности.

Вариант 9

1. Построить гистограмму наработки на отказ.
2. Определить закон распределения и вычислить его параметры.
3. Построить графики зависимости $P(t)$ и $\omega(t)$

65312	61574	5□276	65014	56253
63785	59269	54950	62898	62663
62040	57765	64419	60834	59081
60034	55706	62292	59641	54340
58153	64717	60389	56618	58564

АКР-1. Статистические показатели надежности.

Вариант 10

1. Построить гистограмму наработки на отказ.
2. Определить закон распределения и вычислить его параметры.
3. Построить графики зависимости $P(t)$ и $\omega(t)$

177,59	207,10	182,71	179,23	196,65
184,45	420,37	191,42	187,94	208,85
193,17	212,33	198,43	194,90	214,08
205,36	180,96	□15,81	217,56	219,98
210,59	189,68	200,13	201,88	191,25

АКР-1. Статистические показатели надежности.

Вариант 11

1. Построить гистограмму наработки на отказ.
2. Определить закон распределения и вычислить его параметры.
3. Построить графики зависимости $P(t)$ и $\omega(t)$

315,30	332,56	350,74	354,71	326,22
323,09	340,85	358,62	316,75	334,13
330,99	348,78	319,89	324,66	342,81
338,90	356,67	327,80	344,77	370,52
346,82	318,32	335,70	352,70	327,01

АКР-1. Статистические показатели надежности.

Вариант 12

1. Построить гистограмму наработки на отказ.
2. Определить закон распределения и вычислить его параметры.
3. Построить графики зависимости $P(t)$ и $\omega(t)$

57987	54669	50853	57723	49944
566□1	52622	48787	55844	55636
55082	51287	57195	54011	52455
53302	49459	55306	52952	48246
51632	57459	53616	50268	51996

АКР-1. Статистические показатели надежности.

Вариант 13

1. Построить гистограмму наработки на отказ.
2. Определить закон распределения и вычислить его параметры.
3. Построить графики зависимости $P(t)$ и $\omega(t)$

41585	42771	43558	37254	39581
39219	39974	40761	34752	40367
36853	37647	38432	38039	41154
34487	34892	35676	35284	36069
42378	43164	43951	3□826	36461

АКР-1. Статистические показатели надежности.

Вариант 14

1. Построить гистограмму наработки на отказ.
2. Определить закон распределения и вычислить его параметры.
3. Построить графики зависимости $P(t)$ и $\omega(t)$

156,70	182,74	161,22	158,15	173,51
162,75	370,92	168,90	165,83	184,28
170,44	187,35	175,09	171,97	188,89
181,20	159,67	190,42	191,96	194,10
185,81	167,36	176,59	178,13	168,75

АКР-1. Статистические показатели надежности.

Вариант 15

1. Построить гистограмму наработки на отказ.
2. Определить закон распределения и вычислить его параметры.
3. Построить графики зависимости $P(t)$ и $\omega(t)$

278,21	293,44	309,47	312,98	287,84
285,08	300,75	316,43	279,49	294,82
292,05	3□7,75	282,26	286,46	302,48
299,03	314,71	289,23	304,21	326,93
306,02	280,87	296,21	311,20	288,54

АКР-1. Статистические показатели надежности.

Вариант 16

1. Построить гистограмму наработки на отказ.
2. Определить закон распределения и вычислить его параметры.
3. Построить графики зависимости $P(t)$ и $\omega(t)$

67753	63876	59417	67445	58356
66169	61485	57004	65249	65006
64359	59924	66828	63108	61290
62279	57789	64621	61870	56371
60327	67136	62646	58735	60754

АКР-1. Статистические показатели надежности.

Вариант 17

1. Построить гистограмму наработки на отказ.
2. Определить закон распределения и вычислить его параметры.
3. Построить графики зависимости $P(t)$ и $\omega(t)$

48589	49974	50894	43529	46247
45824	46707	47626	40605	47166
43060	43987	44905	44446	48085
40295	40768	41685	41227	42143
49515	50434	51353	45365	42602

АКР-1. Статистические показатели надежности.

Вариант 18

1. Построить гистограмму наработки на отказ.
2. Определить закон распределения и вычислить его параметры.
3. Построить графики зависимости $P(t)$ и $\omega(t)$

177,59	207,10	182,71	179,23	196,65
184,45	420,37	191,42	187,94	208,85
193,17	212,33	198,43	194,90	214,08
205,36	180,96	215,□1	217,56	219,98
210,59	189,68	200,13	201,88	191,25

АКР-1. Статистические показатели надежности.

Вариант 19

1. Построить гистограмму наработки на отказ.
2. Определить закон распределения и вычислить его параметры.
3. Построить графики зависимости $P(t)$ и $\omega(t)$

315,30	332,56	350,74	354,71	326,22
323,09	340,85	358,62	316,75	334,13
330,99	348,78	319,89	324,66	342,81
338,90	356,67	327,80	344,77	370,52
346,82	318,32	335,70	352,70	327,01

АКР-1. Статистические показатели надежности.

Вариант 20

1. Построить гистограмму наработки на отказ.
2. Определить закон распределения и вычислить его параметры.
3. Построить графики зависимости $P(t)$ и $\omega(t)$

59818	56395	52458	59546	51522
58420	54284	50328	57607	57393
56821	52906	59001	55717	54112
54985	51021	57053	54624	49769
53262	59273	55309	51856	53638

АКР-1. Статистические показатели надежности.

Вариант 21

1. Построить гистограмму наработки на отказ.
2. Определить закон распределения и вычислить его параметры.
3. Построить графики зависимости $P(t)$ и $\omega(t)$

42899	44122	44933	38431	40831
40457	41236	42048	35849	41642
38017	38835	39646	39240	42454
35576	35993	36803	36398	37208
43716	44527	45339	40052	37612

АКР-1. Статистические показатели надежности.

Вариант 22

1. Построить гистограмму наработки на отказ.
2. Определить закон распределения и вычислить его параметры.
3. Построить графики зависимости $P(t)$ и $\omega(t)$

156,70	182,74	161,22	158,15	173,51
162,75	370,92	168,90	165,83	184,28
170,44	187,35	175,09	171,97	188,89
181,20	159,67	190,42	191,96	194,10
185,81	167,36	176,59	178,13	168,75

АКР-1. Статистические показатели надежности.

Вариант 23

1. Построить гистограмму наработки на отказ.
2. Определить закон распределения и вычислить его параметры.
3. Построить графики зависимости $P(t)$ и $\omega(t)$

278,21	293,44	309,47	312,98	287,84
285,08	300,75	316,43	279,49	294,82
292,05	307,75	282,26	286,46	302,48
299,03	314,71	289,23	304,21	326,93
306,02	280,87	296,21	311,20	288,54

АКР-1. Статистические показатели надежности.

Вариант 24

1. Построить гистограмму наработки на отказ.
2. Определить закон распределения и вычислить его параметры.
3. Построить графики зависимости $P(t)$ и $\omega(t)$

59513	56107	52191	59242	51259
58122	54007	50071	57313	57100
56531	52636	58700	55433	53836
54704	50760	56762	54346	49515
52990	58971	55027	51591	53365

АКР-1. Статистические показатели надежности.

Вариант 25

1. Построить гистограмму наработки на отказ.
2. Определить закон распределения и вычислить его параметры.
3. Построить графики зависимости $P(t)$ и $\omega(t)$

42680	43896	44704	38235	40622
40251	41026	41833	35666	41430
37823	38637	39444	39040	42237
35394	35810	36615	36212	37018
43493	44300	45107	39847	37421

АКР-1. Статистические показатели надежности.

Вариант 26

1. Построить гистограмму наработки на отказ.
2. Определить закон распределения и вычислить его параметры.
3. Построить графики зависимости $P(t)$ и $\omega(t)$

161,05	187,81	165,70	162,54	178,33
167,27	381,22	173,59	170,43	189,39
175,18	192,56	179,95	176,75	194,14
186,23	164,10	195,71	197,29	199,49
190,98	172,01	181,49	183,08	173,44

АКР-1. Статистические показатели надежности.

Вариант 27

1. Построить гистограмму наработки на отказ.
2. Определить закон распределения и вычислить его параметры.
3. Построить графики зависимости $P(t)$ и $\omega(t)$

285,94	301,59	318,07	321,67	295,83
292,99	309,11	325,22	287,25	303,01
300,16	316,29	290,10	294,42	310,88
307,33	323,45	297,27	312,66	336,01
314,52	288,67	304,44	319,85	296,56

АКР-1. Статистические показатели надежности.

Вариант 28

1. Построить гистограмму наработки на отказ.
2. Определить закон распределения и вычислить его параметры.
3. Построить графики зависимости $P(t)$ и $\omega(t)$

70195	66178	61558	69875	60459
68554	63701	59058	67600	67349
66678	62084	69236	65382	63498
64523	59871	66950	64100	58403
62501	69555	64904	60851	62943

Задания к аудиторной контрольной работе №2

АКР-2 Надежность электроснабжения

Вариант 1

1. Кратность резервирования.
2. Статистические показатели надежности восстанавливаемых систем.

АКР-2 Надежность электроснабжения

Вариант 2

1. Основные законы распределения случайных величин.
2. Критерии надежности.

АКР-2 Надежность электроснабжения

Вариант 3

1. Статистические показатели надежности невосстанавливаемых систем.
2. Способы резервирования систем электроснабжения.

АКР-2 Надежность электроснабжения

Вариант 4

1. Классификация отказов.
2. Перечислить основные методы расчета надежности систем электроснабжения, указать их достоинства и недостатки.

АКР-2 Надежность электроснабжения

Вариант 5

1. Модель надежности для восстанавливаемых элементов, для систем с восстановлением и профилактикой, с постоянным износом.
2. Статистические критерии согласия.

АКР-2 Надежность электроснабжения

Вариант 6

1. Дайте понятие определениям отказ, элемент, исправность, наработка, технический ресурс.
2. Параметр потока отказов, характеристика жизни элемента.

АКР-2 Надежность электроснабжения

Вариант 7

1. Безразмерные коэффициенты, характеризующие надежность технических систем.
2. Модели надежности для систем с постоянным износом, при неравномерном износе.

АКР-2 Надежность электроснабжения

Вариант 8

1. Дайте понятие определению надежность в соответствии с ГОСТ 27.002-2009.
2. Порядок составления дерева отказов.

АКР-2 Надежность электроснабжения

Вариант 9

1. Аналитический метод расчета надежности систем электроснабжения.
2. Степень резервирования (указать частные случаи).

АКР-2 Надежность электроснабжения

Вариант 10

1. Дайте понятие определениям структура, срок службы, назначенный ресурс.
2. Отличительные особенности моделей надежности выключателей, трансформаторов.

АКР-2 Надежность электроснабжения

Вариант 11

1. Основные преобразования элементов структурных схем.
2. Работоспособное и неработоспособное состояния.

АКР-2 Надежность электроснабжения

Вариант 12

1. Количественные показатели надежности.
2. Таблично-логический метод расчета надежности систем электроснабжения.

АКР-2 Надежность электроснабжения

Вариант 13

1. Порядок составления дерева отказов.
2. Модели надежности резервированных систем электроснабжения.

АКР-2 Надежность электроснабжения

Вариант 14

1. Особенности моделей отказов источников питания, линий электропередачи, неавтоматических коммутационных аппаратов.
2. Порядок составления и сверстки дерева отказов.

АКР-2 Надежность электроснабжения

Вариант 15

1. Критерии надежности.
2. Модель надежности для восстанавливаемых элементов, для систем с восстановлением и профилактикой, с постоянным износом.

АКР-2 Надежность электроснабжения

Вариант 16

1. Безразмерные коэффициенты, характеризующие надежность технических систем.
2. Таблично-логический метод расчета надежности систем электроснабжения.

АКР-2 Надежность электроснабжения

Вариант 17

1. Степень резервирования.
2. Основные законы распределения случайных величин.

АКР-2 Надежность электроснабжения

Вариант 18

1. Модель надежности для восстанавливаемых элементов, для систем с восстановлением и профилактикой, с постоянным износом.
2. Классификация отказов.

АКР-2 Надежность электроснабжения

Вариант 19

1. Дайте понятие определениям отказ, элемент, исправность, наработка, технический ресурс.
2. Статистические критерии согласия.

АКР-2 Надежность электроснабжения

Вариант 20

1. Основные преобразования элементов структурных схем.
2. Модели надежности для систем с постоянным износом, при неравномерном износе.

АКР-2 Надежность электроснабжения

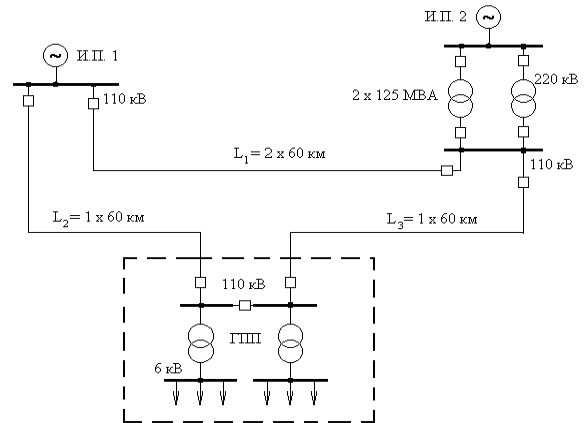
Вариант 21

1. Перечислить основные методы расчета надежности систем электроснабжения, указать их достоинства и недостатки.
2. Работоспособное и неработоспособное состояния.

Задания к аудиторной контрольной работе №3

Вариант 1

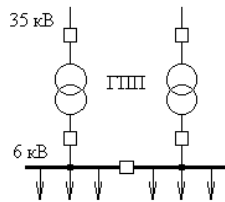
Оцените надежность внешнего электроснабжения завода:



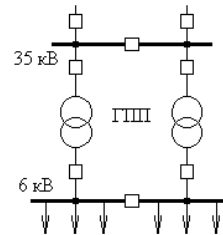
Вариант 2

Выполните технико-экономическое обоснование установки секционного выключателя для ГПП горно-обогатительного производства:

а) схема до реконструкции:

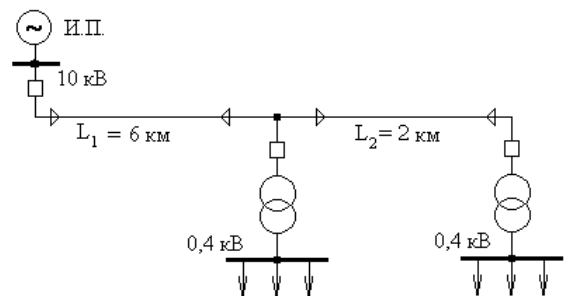


б) схема после реконструкции:



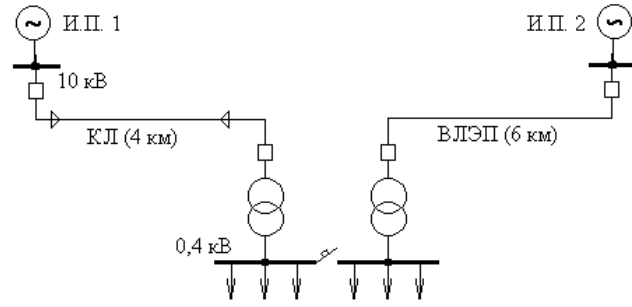
Вариант 4

Проверьте, удовлетворяет ли данная схема питания электроприемников II категории требованиям ПУЭ. Ответ обосновать с помощью расчетов.



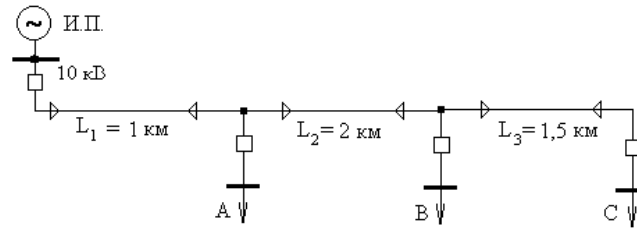
Вариант 5

Определите среднегодовой ущерб от перерывов питания потребителей коксохимического цеха для схемы:



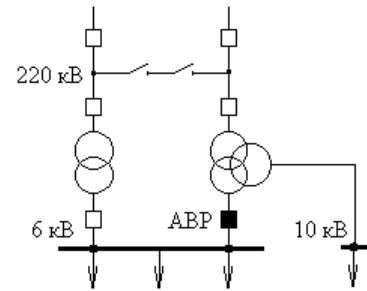
Вариант 6

Определите надежность электроснабжения потребителей в узлах А, В и С. Предложите 1-2 варианта повышения надежности и оцените их эффективность.



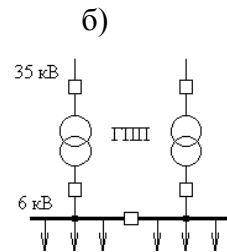
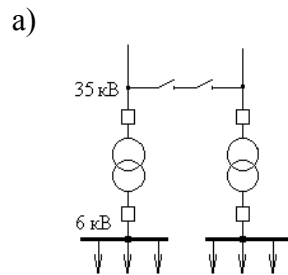
Вариант 7

Составьте дерево отказов и определите по нему вероятность безотказной работы подстанции в течение 2 лет:



Вариант 8

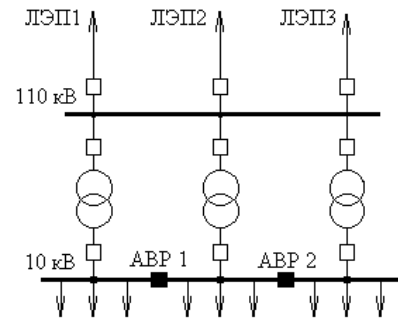
Сравните эффективность применения неавтоматической ремонтной перемычки на стороне ВН подстанции и секционного выключателя на стороне НН с точки зрения надежности питания потребителей.



Вариант 9

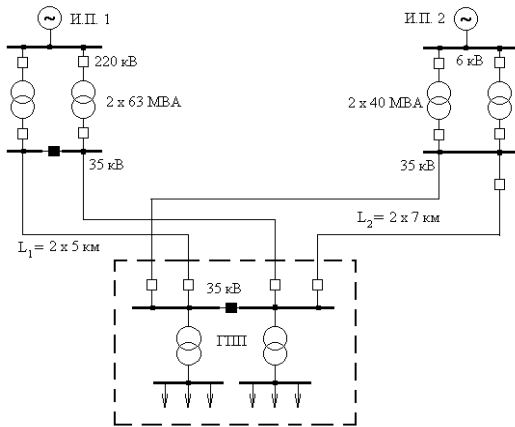
Выполните расчет надежности подстанции таблично-логическим методом для двух случаев:

- а) отказ одного трансформатора и двух ЛЭП;
- б) отказ одной ЛЭП и двух трансформаторов.



Вариант 10

Оцените надежность внешнего электроснабжения завода:



Перечень контрольных вопросов для подготовки к экзамену по дисциплине «Надежность систем электроснабжения»

1. Требования, предъявляемые к надежности электроснабжения потребителей.
2. ГОСТ 27.001 – 95. Надежность в технике. Основные положения.
3. Классификация отказов в соответствии с ГОСТ 27.310 –95.
4. Виды, последствия и критичность отказов в системах электроснабжения.
5. Восстанавливаемые и невосстанавливаемые электротехнические изделия.
6. Статистические показатели надежности электроэнергетических систем и элементов.
7. Потоки отказов и восстановления, их числовые характеристики.
8. Сбор и обработка статистической информации об отказах. Испытания на надежность.
9. Законы распределения для показателей надежности.
10. Проверка статистических гипотез. Критерии согласия.
11. Проверка статистических гипотез. Критерии однородности.
12. Факторы, нарушающие надежность системы электроснабжения. Модели отказов.
13. Модель отказов для восстанавливаемых элементов.
14. Модели надежности для восстанавливаемых элементов.
15. Способы резервирования систем электроснабжения.
16. Модели отказов для систем с резервированием.
17. Модели надежности для сложных систем электроснабжения.
18. Модели и показатели надежности линий электропередач.
19. Модели и показатели надежности силовых трансформаторов.
20. Модели и показатели надежности коммутационных аппаратов.
21. Структурные схемы надежности электроснабжения. Порядок составления и преобразования.
22. Методы эквивалентных преобразований структурной схемы надежности.
23. Аналитический метод расчета надежности электроснабжения.
24. Логико-вероятностный метод расчета надежности с помощью дерева отказов.
25. Таблично-логический метод расчета надежности.
26. Техничко-экономические показатели, характеризующие надежность электроснабжения.
27. Оценка ущерба потребителей при плановых и внезапных нарушениях электроснабжения.
28. Методика определения ущерба потребителя при аварийных перерывах электроснабжения.
29. Методика определения ущерба потребителей при снижении качества электроэнергии.
30. Особенности расчета ущерба потребителей с непрерывным технологическим процессом.
31. Ущерб энергоснабжающей организации от перерыва электроснабжения потребителей.
32. Оптимизационные задачи надежности электроснабжения. Критерии эффективности надежного электроснабжения.
33. Определение категории электроприемников по надежности электроснабжения.
34. Определение степени и кратности резервирования питания потребителей.
35. Выбор схемы электроснабжения с учетом надежности.
36. Расчет оптимальной периодичности профилактического обслуживания электрооборудования.
37. Принципы оптимального распределения ограниченной мощности между потребителями.
38. Расчет времени восстановления питания в разветвленных электрических сетях.

39. Модели и показатели надежности релейной защиты и противоаварийной автоматики.
40. Принципы резервирования релейной защиты и автоматики.
41. Методика расчета надежности для устройств релейной защиты.
42. Расчет надежности электроснабжения с учетом надежности устройств релейной защиты и автоматики.

ПРИЛОЖЕНИЕ 2
(обязательное)

Оценочные средства для проведения промежуточной аттестации

а) Планируемые результаты обучения и оценочные средства для проведения промежуточной аттестации:

Код индикатора	Индикатор достижения компетенций	Оценочные средства
ПК-2: Способен оценивать техническое состояние и остаточный ресурс оборудования		
ПК-2.1	Контролирует соблюдение оперативным персоналом установленного режима работы электротехнического оборудования, действующих правил и инструкций и оценивает работоспособность оборудования	<p>Перечень вопросов для промежуточной аттестации:</p> <ol style="list-style-type: none"> 1. Требования, предъявляемые к надежности электроснабжения потребителей. 2. ГОСТ 27.001 – 95. Надежность в технике. Основные положения. 3. Классификация отказов в соответствии с ГОСТ 27.310 –95. 4. Виды, последствия и критичность отказов в системах электроснабжения. 5. Восстанавливаемые и невосстанавливаемые электротехнические изделия. 6. Статистические показатели надежности электроэнергетических систем и элементов. 7. Потоки отказов и восстановления, их числовые характеристики. 8. Сбор и обработка статистической информации об отказах. Испытания на надежность. 9. Законы распределения для показателей надежности. 10. Проверка статистических гипотез. Критерии согласия. 11. Проверка статистических гипотез. Критерии однородности. 12. Факторы, нарушающие надежность системы электроснабжения. Модели отказов. 13. Модель отказов для невосстанавливаемых элементов. 14. Модели надежности для восстанавливаемых элементов. 15. Способы резервирования систем электроснабжения. 16. Модели отказов для систем с резервированием. 17. Модели надежности для сложных систем электроснабжения. 18. Модели и показатели надежности линий электропередач. 19. Модели и показатели надежности силовых трансформаторов. 20. Модели и показатели надежности коммутационных аппаратов.

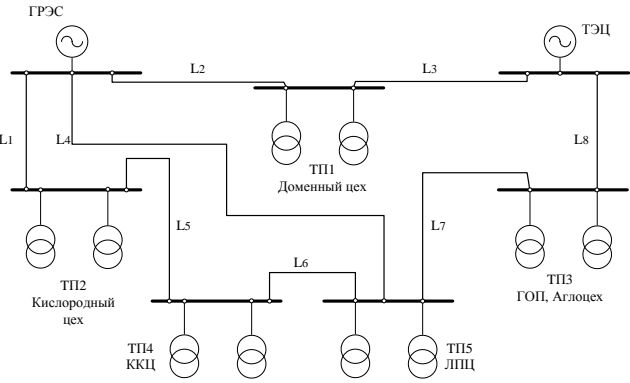
Код индикатора	Индикатор достижения компетенций	Оценочные средства																									
		<p>21. Структурные схемы надежности электроснабжения. Порядок составления и преобразования.</p> <p>22. Методы эквивалентных преобразований структурной схемы надежности.</p> <p>23. Аналитический метод расчета надежности электроснабжения.</p> <p>24. Логико-вероятностный метод расчета надежности с помощью дерева отказов.</p> <p>25. Таблично-логический метод расчета надежности.</p> <p>Практические задания:</p> <p>Задача 1 Определить показатели надежности для трансформатора с ВН 10 кВ для момента времени $t = 6$ мес., если известно, что интенсивность отказов составляет $\lambda = 0,035$ 1/год.</p> <p>Задача 2 Определить коэффициент готовности и коэффициент простоя для трансформатора с ВН 35 кВ, для которого $\lambda = 0,03$ 1/год, $T_0 = 30$ ч.</p> <p>Задача 3</p> <ol style="list-style-type: none"> 1. Построить гистограмму наработки на отказ. 2. Определить закон распределения и вычислить его параметры. 3. Построить графики зависимости $P(t)$ и $\omega(t)$ <table border="1" data-bbox="1272 1158 1767 1350"> <tbody> <tr> <td>59513</td> <td>56107</td> <td>52191</td> <td>59242</td> <td>51259</td> </tr> <tr> <td>58122</td> <td>54007</td> <td>50071</td> <td>57313</td> <td>57100</td> </tr> <tr> <td>56531</td> <td>52636</td> <td>58700</td> <td>55433</td> <td>53836</td> </tr> <tr> <td>54704</td> <td>50760</td> <td>56762</td> <td>54346</td> <td>49515</td> </tr> <tr> <td>52990</td> <td>58971</td> <td>55027</td> <td>51591</td> <td>53365</td> </tr> </tbody> </table> <p>Задача 4</p>	59513	56107	52191	59242	51259	58122	54007	50071	57313	57100	56531	52636	58700	55433	53836	54704	50760	56762	54346	49515	52990	58971	55027	51591	53365
59513	56107	52191	59242	51259																							
58122	54007	50071	57313	57100																							
56531	52636	58700	55433	53836																							
54704	50760	56762	54346	49515																							
52990	58971	55027	51591	53365																							

Код индикатора	Индикатор достижения компетенций	Оценочные средства
		<p>Система электроснабжения состоит из 5 последовательно соединенных элементов. Интенсивность отказов для Q1 0,5 1/год, для QS1 0,32 1/год, для кабельной линии KL 3,5 1/год, для QS2 0,64 1/год, для Q2 0,001 1/год. Среднее время восстановления для Q1 – 16 ч, для QS1 – 8 ч, для кабельной линии KL – 15 ч, для QS2 – 6 ч, для Q2 – 12,5 ч.</p> <p>Определить интенсивность отказов системы, среднее время восстановления, среднее время безотказной работы, вероятность безотказной работы в течение года.</p> <div style="text-align: center;"> </div> <p>Задача 5 Рассчитать параметры надежности двухтрансформаторной подстанции с упрощенной блочной схемой. Интенсивность отказов λ и среднее время восстановления τ_B составляют:</p> <ul style="list-style-type: none"> для одноцепной воздушной линии электропередачи $\lambda = 0,08$ 1/год на 1 км, $\tau_B = 8$ ч; для высоковольтного выключателя $\lambda = 0,02$ 1/год, $\tau_B = 7$ ч; для трансформатора с ВН 110 кВ $\lambda = 0,03$ 1/год, $\tau_B = 30$ ч; для низковольтного выключателя $\lambda = 0,05$ 1/год, $\tau_B = 5$ ч. <p>Определить интенсивность отказов системы и среднее время восстановления.</p>

Код индикатора	Индикатор достижения компетенций	Оценочные средства
		<div data-bbox="1429 347 1653 638" data-label="Diagram"> </div> <p data-bbox="965 683 1099 715">Задача 6</p> <p data-bbox="938 722 2098 786">1. Расчет надежности системы электроснабжения логико-вероятностными методами.</p> <p data-bbox="938 794 2098 863">Задание на самостоятельную работу по теме: «Логико-вероятностные методы расчета надежности»</p> <p data-bbox="938 871 2098 935">1. Составить дерево отказов для схемы подстанции в соответствии с вариантом и определить с его помощью интенсивность отказов системы.</p> <p data-bbox="938 943 2098 1011">2. Составить таблицу расчетных связей для нескольких ремонтных режимов и вычислить среднегодовую интенсивность и продолжительность расчетных аварий.</p> <p data-bbox="965 1019 1547 1051">3. Сравнить результаты и сделать выводы.</p>

Код индикатора	Индикатор достижения компетенций	Оценочные средства
		
ПК-6 – Способен планировать работы по эксплуатации электротехнического оборудования		
ПК-6.1	Составляет графики работы персонала электрического цеха, и также обходов и осмотров электротехнического оборудования, механизмов и устройств, находящихся в ведении подразделения, оперативным персоналом	<p>Перечень вопросов для промежуточной аттестации:</p> <ol style="list-style-type: none"> 1. Выбор схемы электроснабжения с учетом надежности. 2. Расчет оптимальной периодичности профилактического обслуживания электрооборудования. 3. Принципы оптимального распределения ограниченной мощности между потребителями. 4. Расчет времени восстановления питания в разветвленных электрических сетях. 5. Модели и показатели надежности релейной защиты и противоаварийной автоматики. 6. Принципы резервирования релейной защиты и автоматики. 7. Методика расчета надежности для устройств релейной защиты. 8. Расчет надежности электроснабжения с учетом надежности устройств релейной защиты и автоматики.

Код индикатора	Индикатор достижения компетенций	Оценочные средства
		<p>Решение задач:</p> <p>Задача 1 Проводилось наблюдение за работой пяти однотипных элементов. Зарегистрированное время безотказной работы $t_1 = 250 \text{ сут}$, $t_2 = 295 \text{ сут}$, $t_3 = 340 \text{ сут}$, $t_4 = 210 \text{ сут}$, $t_5 = 190 \text{ сут}$. Определить вероятность безотказной работы при времени 1 год, 2 года; определить среднее время безотказной работы, интенсивность отказов.</p> <p>Задача 2 Проводилось наблюдение за работой элемента на протяжении 1300 часов, в течение которого было зафиксировано 14 отказов. Определить среднюю наработку на отказ, если известно, что среднее время восстановления равно 2 ч., а вывод элемента из работы для профилактического ремонта не производился.</p>
ПК-6.2	Осуществляет анализ условно постоянных затрат на эксплуатацию электротехнического оборудования, внесение предложений по их сокращению	<p>Перечень вопросов для промежуточной аттестации:</p> <ol style="list-style-type: none"> 1. Техничко-экономические показатели, характеризующие надежность электроснабжения. 2. Оценка ущерба потребителей при плановых и внезапных нарушениях электроснабжения. 3. Методика определения ущерба потребителя при аварийных перерывах электроснабжения. 4. Методика определения ущерба потребителей при снижении качества электроэнергии. 5. Особенности расчета ущерба потребителей с непрерывным технологическим процессом. 6. Ущерб энергоснабжающей организации от перерыва электроснабжения потребителей. 7. Оптимизационные задачи надежности электроснабжения. Критерии эффективности надежного электроснабжения. 8. Определение категории электроприемников по надежности электроснабжения.

Код индикатора	Индикатор достижения компетенций	Оценочные средства
		<p>9. Определение степени и кратности резервирования питания потребителей.</p> <p>Решение задач: Определить среднегодовой ущерб от перерыва электроснабжения для металлургического предприятия полного цикла на основании схемы внутризаводского электроснабжения:</p> <ol style="list-style-type: none"> 1. Рассчитать среднегодовой параметр потока отказов и среднее время восстановления питания заданных потребителей. 2. Рассчитать величину ущерба от перерыва электроснабжения указанного первичного потребителя и от остановки технологического процесса вторичного потребителя. 3. Предложить и обосновать технико-экономическими расчетами способы повышения надежности электроснабжения.  <p>Схема электроснабжения предприятия. Источники питания: ГРЭС (Государственная районная электростанция) и ТЭЦ (Теплоэлектроцентрализованная станция). Линии электропередачи обозначены L1-L8. Трансформаторы: ТП1 (Доменный цех), ТП2 (Кислородный цех), ТП3 (ГОП, Аглоцех), ТП4 (ККЦ), ТП5 (ЛПЦ). Потребители: Кислородный цех, Доменный цех, ГОП, Аглоцех, ККЦ, ЛПЦ.</p>

б) Порядок проведения промежуточной аттестации, показатели и критерии оценивания:

Промежуточная аттестация по дисциплине включает теоретические вопросы, позволяющие оценить уровень усвоения обучающимися знаний, и практические задания, выявляющие степень сформированности умений и владений, проводится в форме экзамена.

Экзамен по данной дисциплине проводится в устной форме по экзаменационным билетам, каждый из которых включает 2 теоретических вопроса и одно практическое задание.

Показатели и критерии оценивания экзамена:

– на оценку **«отлично»** (5 баллов) – обучающийся демонстрирует высокий уровень сформированности компетенций, всестороннее, систематическое и глубокое знание учебного материала, свободно выполняет практические задания, свободно оперирует знаниями, умениями, применяет их в ситуациях повышенной сложности.

– на оценку **«хорошо»** (4 балла) – обучающийся демонстрирует средний уровень сформированности компетенций: основные знания, умения освоены, но допускаются незначительные ошибки, неточности, затруднения при аналитических операциях, переносе знаний и умений на новые, нестандартные ситуации.

– на оценку **«удовлетворительно»** (3 балла) – обучающийся демонстрирует пороговый уровень сформированности компетенций: в ходе контрольных мероприятий допускаются ошибки, проявляется отсутствие отдельных знаний, умений, навыков, обучающийся испытывает значительные затруднения при оперировании знаниями и умениями при их переносе на новые ситуации.

– на оценку **«неудовлетворительно»** (2 балла) – обучающийся демонстрирует знания не более 20% теоретического материала, допускает существенные ошибки, не может показать интеллектуальные навыки решения простых задач.

– на оценку **«неудовлетворительно»** (1 балл) – обучающийся не может показать знания на уровне воспроизведения и объяснения информации, не может показать интеллектуальные навыки решения простых задач.