



МИНИСТЕРСТВО НАУКИ И ВЫСШЕГО ОБРАЗОВАНИЯ
РОССИЙСКОЙ ФЕДЕРАЦИИ

Федеральное государственное бюджетное образовательное учреждение
высшего образования
«Магнитогорский государственный технический университет им. Г.И. Носова»



УТВЕРЖДАЮ
Директор ИЭиАС
В.Р. Храмшин

03.02.2026 г.

РАБОЧАЯ ПРОГРАММА ДИСЦИПЛИНЫ (МОДУЛЯ)

ИНТЕЛЛЕКТУАЛЬНЫЕ СИСТЕМЫ УЧЕТА ЭЛЕКТРОЭНЕРГИИ

Направление подготовки (специальность)
13.03.02 Электроэнергетика и электротехника

Направленность (профиль/специализация) программы
Электроэнергетика

Уровень высшего образования - бакалавриат

Форма обучения
очная

Институт/ факультет	Институт энергетики и автоматизированных систем
Кафедра	Электроснабжения промышленных предприятий
Курс	4
Семестр	8

Магнитогорск
2026 год

Рабочая программа составлена на основе ФГОС ВО - бакалавриат по направлению подготовки 13.03.02 Электроэнергетика и электротехника (приказ Минобрнауки России от 28.02.2018 г. № 144)

Рабочая программа рассмотрена и одобрена на заседании кафедры
Электроснабжения промышленных предприятий
22.01.2026, протокол № 4

Зав. кафедрой



А.В. Варганова

Рабочая программа одобрена методической комиссией ИЭиАС
03.02.2026 г. протокол № 5

Председатель



В.Р. Храмшин

Рабочая программа составлена:
зав. кафедрой ЭПП, канд. техн. наук



А.В. Варганова

Рецензент:
заместитель главного энергетика
по электроснабжению УГЭ ПАО «ММК»



А.Я. Альбрехт

Лист актуализации рабочей программы

Рабочая программа пересмотрена, обсуждена и одобрена для реализации в 2027 - 2028 учебном году на заседании кафедры Электроснабжения промышленных предприятий

Протокол от _____ 20__ г. № ____
Зав. кафедрой _____ А.В. Варганова

Рабочая программа пересмотрена, обсуждена и одобрена для реализации в 2028 - 2029 учебном году на заседании кафедры Электроснабжения промышленных предприятий

Протокол от _____ 20__ г. № ____
Зав. кафедрой _____ А.В. Варганова

Рабочая программа пересмотрена, обсуждена и одобрена для реализации в 2029 - 2030 учебном году на заседании кафедры Электроснабжения промышленных предприятий

Протокол от _____ 20__ г. № ____
Зав. кафедрой _____ А.В. Варганова

Рабочая программа пересмотрена, обсуждена и одобрена для реализации в 2030 - 2031 учебном году на заседании кафедры Электроснабжения промышленных предприятий

Протокол от _____ 20__ г. № ____
Зав. кафедрой _____ А.В. Варганова

1 Цели освоения дисциплины (модуля)

Формирование у студентов знаний, практических умений и навыков в области управления системами электроснабжения с использованием современных достижений науки, техники, международного и отечественного опыта в этой области

2 Место дисциплины (модуля) в структуре образовательной программы

Дисциплина «Интеллектуальные системы учета электроэнергии» входит в часть учебного плана, формируемую участниками образовательных отношений образовательной программы.

Для изучения дисциплины необходимы знания (умения, владения), сформированные в результате изучения дисциплин/ практик:

Оперативно-диспетчерское управление в электрических сетях

Микропроцессорные устройства релейной защиты и автоматики

Релейная защита и автоматизация электроэнергетических систем

Собственные нужды и вторичная коммутация электрических станций и подстанций

Электропривод оборудования электрических станций и подстанций

Электрические станции и подстанции

Знания (умения, владения), полученные при изучении данной дисциплины будут необходимы для изучения дисциплин/практик:

Производственная-преддипломная практика

Подготовка к сдаче и сдача государственного экзамена

Подготовка к процедуре защиты и защита выпускной квалификационной работы

Оперативно-диспетчерское управление в электрических сетях

Электроснабжение

3 Компетенции обучающегося, формируемые в результате освоения дисциплины (модуля) и планируемые результаты обучения

В результате освоения дисциплины (модуля) «Smart Grids в городских и промышленных сетях» обучающийся должен обладать следующими компетенциями:

Код индикатора	Индикатор достижения компетенции
ПК-5	Способен оценивать нормальные, утяжеленные и послеаварийные режимы и ликвидировать аварийные режимы работы объектов профессиональной деятельности
ПК-5.1	Организовывает проведение аварийно-восстановительных и ремонтных работ на оборудовании подстанций
ПК-5.2	Проводит профилактические испытания и осуществляет анализ функционирования устройств релейной защиты и автоматики

4 Структура, объём и содержание дисциплины (модуля)

Общая трудоемкость дисциплины составляет 4 зачетных единиц 144 акад. часов, в том числе:

- контактная работа – 45,2 акад. часов;
- аудиторная – 44 акад. часов;
- внеаудиторная – 1,2 акад. часов;
- самостоятельная работа – 98,8 акад. часов;
- в форме практической подготовки – 0 акад. час;

Форма аттестации - зачет

Раздел/ тема дисциплины	Семестр	Аудиторная контактная работа (в акад. часах)			Самостоятельная работа студента	Вид самостоятельной работы	Форма текущего контроля успеваемости и промежуточной аттестации	Код компетенции
		Лек.	лаб. зан.	практ. зан.				
1. Раздел 1								
1.1 Тенденции развития мировой и Российской энергетики	8	2			11,5	Изучение вопросов для самостоятельной работы. Решение кейса №1	Ответ к кейсу №1	ПК-5.1, ПК-5.2
Итого по разделу		2			11,5			
2. Раздел 2								
2.1 Интернет энергии. Малая распределенная генерация	8	8		10	13,3	Изучение вопросов для самостоятельной работы СРС1	СРС1	ПК-5.1, ПК-5.2
Итого по разделу		8		10	13,3			
3. Раздел 3								
3.1 Особенности режимов работы Smart Grid. Преимущества Smart Grid по сравнению с традиционной ОЭС	8	6		6	15	Изучение вопросов для самостоятельной работы	Устный опрос	ПК-5.1, ПК-5.2
Итого по разделу		6		6	15			
4. Раздел 4								
4.1 Smart Grid в промышленных энергоузлах	8	4		4	15	СРС2	СРС2	ПК-5.1, ПК-5.2
Итого по разделу		4		4	15			
5. Раздел 5								
5.1 Smart Grid в городских энергоузлах	8	2		2	20	Изучение вопросов для самостоятельной работы СРС3	СРС3	ПК-5.1, ПК-5.2
Итого по разделу		2		2	20			
6. Промежуточная аттестация								
6.1 Подготовка к промежуточной аттестации	8				24	Подготовка к промежуточной аттестации	Зачет	ПК-5.1, ПК-5.2

Итого по разделу				24			
Итого за семестр	22		22	98,8		зачёт	
Итого по дисциплине	22		22	98,8		зачет	

5 Образовательные технологии

Для реализации предусмотренных видов учебной работы в качестве образовательных технологий в преподавании дисциплины используются традиционная и модульно-компетентностная технологии.

Передача необходимых теоретических знаний и формирование основных представлений по курсу происходит с использованием мультимедийного оборудования.

Лекции проходят в традиционной форме, в форме лекций-консультаций и проблемных лекций. Теоретический материал на проблемных лекциях является результатом усвоения полученной информации посредством постановки проблемного вопроса и поиска путей его решения. На лекциях – консультациях изложение нового материала сопровождается постановкой вопросов и дискуссией в поисках ответов на эти вопросы.

При проведении практических занятиях используются работа в команде и методы ИТ.

Самостоятельная работа стимулирует студентов в процессе подготовки домашних заданий, при решении задач на практических занятиях, при подготовке к контрольным работам и итоговой аттестации.

6 Учебно-методическое обеспечение самостоятельной работы обучающихся

Представлено в приложении 1.

7 Оценочные средства для проведения промежуточной аттестации

Представлены в приложении 2.

8 Учебно-методическое и информационное обеспечение дисциплины (модуля)

а) Основная литература:

Муромцев, Д. Ю. Математическое обеспечение САПР : учебное пособие / Д. Ю. Муромцев, И. В. Тюрин. — 2-е изд. перераб. и доп. — Санкт-Петербург : Лань, 2022. — 464 с. — ISBN 978-5-8114-1573-1. — Текст : электронный // Лань : электронно-библиотечная система. — URL: <https://e.lanbook.com/book/211466> (дата обращения: 19.01.2026). — Режим доступа: для авториз. пользователей.

б) Дополнительная литература:

1. Меликов, А. В. Теория надежности элементов электротехнических комплексов и систем электроснабжения : учебное пособие / А. В. Меликов. - Волгоград : ФГБОУ ВО Волгоградский ГАУ, 2019. - 96 с. - ISBN 978-5-4479-0193-6. - Текст : электронный. - URL: <https://znanium.com/catalog/product/1087875> (дата обращения: 19.01.2026). – Режим доступа: по подписке.

2. Кирюхин, Ю.А. Проектирование силовых высокочастотных трансформаторов : монография / Ю.А. Кирюхин, В.С. Степанов, С.А. Аршинов. - Москва ; Вологда : Инфра-Инженерия, 2019. - 152 с. - ISBN 978-5-9729-0312-2. - Текст : электронный. - URL: <https://znanium.com/catalog/product/1053407> (дата обращения: 19.01.2026). – Режим доступа: по подписке.

3. Меликов, А. В. Теория надежности элементов электротехнических комплексов и систем электроснабжения : учебное пособие / А. В. Меликов. - Волгоград : ФГБОУ ВО Волгоградский ГАУ, 2019. - 96 с. - ISBN 978-5-4479-0193-6. - Текст : электронный. - URL: <https://znanium.com/catalog/product/1087875> (дата обращения: 19.01.2026). – Режим доступа: по подписке.

4. Тремясов, В.А. Теория надежности в энергетике. Надежность систем генерации, использующих ветровую и солнечную энергию : учеб. пособие / В.А. Тремясов, Т.В. Кривенко. - Красноярск : Сиб. федер. ун-т, 2017. - 164 с. - ISBN 978-5-7638-3749-0. - Текст : электронный. - URL: <https://znanium.com/catalog/product/1031885> (дата обращения: 19.01.2026). – Режим доступа: по подписке.

5. Журнал «Вестник ЮУрГУ. Серия «Энергетика» - URL: <https://www.powervestniksusu.ru/index.php/PVS> (дата обращения: 19.01.2026).

6. Журнал «Электротехнические системы и комплексы» - URL: <http://esik.magtu.ru/ru/> (дата обращения: 19.01.2026).

в) Методические указания:

Методические указания приведены в приложении 3 к РПД.

г) Программное обеспечение и Интернет-ресурсы:

Программное обеспечение

Наименование ПО	№ договора	Срок действия лицензии
MS Office 2007 Professional	№ 135 от 17.09.2007	бессрочно
7Zip	свободно распространяемое ПО	бессрочно
STATISTICA в.6	К-139-08 от 22.12.2008	бессрочно
MathCAD v.15 Education University Edition	Д-1662-13 от 22.11.2013	бессрочно
MS SQL Server Management Studio	свободно распространяемое ПО	бессрочно
Autodesk AutoCad 2011 Master Suite	К-526-11 от 22.11.2011	бессрочно
АСКОН Компас 3D в.16	Д-261-17 от 16.03.2017	бессрочно
Adobe Reader	свободно распространяемое ПО	бессрочно
FAR Manager	свободно распространяемое ПО	бессрочно
Linux Calculate	свободно распространяемое ПО	бессрочно

Профессиональные базы данных и информационные справочные системы

Название курса	Ссылка
Электронная база периодических изданий ООО «ИВИС»	https://eivis.ru/
Национальная информационно-аналитическая система – Российский индекс научного цитирования (РИНЦ)	https://elibrary.ru/project_risc.asp
Федеральное государственное бюджетное учреждение «Федеральный институт промышленной собственности»	http://www1.fips.ru/
Российская Государственная библиотека. Каталоги	https://www.rsl.ru/ru/4readers/catalogues/
Электронные ресурсы библиотеки МГТУ им. Г.И. Носова	https://host.megaprolib.net/MP0109/Web

9 Материально-техническое обеспечение дисциплины (модуля)

Материально-техническое обеспечение дисциплины включает:

1. Учебные аудитории для проведения занятий лекционного типа - мультимедийные средства хранения, передачи и представления информации.
2. Учебные аудитории для проведения практических занятий, групповых и индивидуальных консультаций, текущего контроля и промежуточной аттестации - доска, мультимедийный проектор, экран.
3. Помещения для самостоятельной работы обучающихся - персональные компьютеры с пакетом MS Office, выходом в Интернет и с доступом в электронную информационно-образовательную среду университета.
4. Помещение для хранения и профилактического обслуживания учебного оборудования - стеллажи, сейфы для хранения учебного оборудования.

ПРИЛОЖЕНИЕ 1

(обязательное)

Учебно-методическое обеспечение самостоятельной работы обучающихся

По дисциплине предусмотрена аудиторная и внеаудиторная самостоятельная работа обучающихся.

Перечень контрольных вопросов для подготовки к зачету по дисциплине:

1. Перечислите основные приоритетные направления развития ИТ в электроэнергетике.
2. Тенденции развития мировой и Российской энергетики.
3. Преимущества SmartGrid по сравнению с традиционной ОЭС.
4. Смарт-счетчики (интеллектуальные счетчики) энергоресурсов.
5. Автоматизированная информационно-измерительная система коммерческого учёта электроэнергии.
6. Принципы построения SmartGrid.
7. SCADA-системы.
8. Основные интерфейсы передачи данных для систем интеллектуального учета энергоресурсов.
9. Основные принципы формирования интерфейсов передачи данных для систем интеллектуального учета энергоресурсов.
10. Программные продукты учета, контроля и управления объектов электроэнергетики.
11. Особенности режимов работы SmartGrid.
12. Ключевые задачи, решаемые стейкхолдерами при внедрении систем интеллектуального учета энергоресурсов.

ПРИЛОЖЕНИЕ 2

(обязательное)

Оценочные средства для проведения промежуточной аттестации

а) Планируемые результаты обучения и оценочные средства для проведения промежуточной аттестации:

Код индикатора	Индикатор достижения компетенций	Оценочные средства
ПК-5: Способен оценивать нормальные, утяжеленные и послеаварийные режимы и ликвидировать аварийные режимы работы объектов профессиональной деятельности		
ПК-5.1	Организовывает проведение аварийно-восстановительных и ремонтных работ на оборудовании подстанций	Вопросы к зачету: 1. Перечислите основные приоритетные направления развития ИТ в электроэнергетике. 2. Тенденции развития мировой и Российской энергетики. 3. Преимущества SmartGrid по сравнению с традиционной ОЭС. 4. Смарт-счетчики (интеллектуальные счетчики) энергоресурсов. 5. Автоматизированная информационно-измерительная система коммерческого учёта электроэнергии. 6. Принципы построения SmartGrid.
ПК-5.2	Проводит профилактические испытания и осуществляет анализ функционирования устройств релейной защиты и автоматики	Вопросы к эзачету: 1. SCADA-системы. 2. Основные интерфейсы передачи данных для систем интеллектуального учета энергоресурсов. 3. Основные принципы формирования интерфейсов передачи данных для систем интеллектуального учета энергоресурсов. 4. Программные продукта учета, контроля и управления объектов электроэнергетики 5. Особенности режимов работы SmartGrid. 6. Ключевые задачи, решаемые стейкхолдерами при внедрении систем интеллектуального учета энергоресурсов.

б) Порядок проведения промежуточной аттестации, показатели и критерии оценивания:

Промежуточная аттестация по дисциплине включает теоретические вопросы, позволяющие оценить уровень усвоения обучающимися знаний и выявляющие сформированность компетенций, проводится в форме зачета.

Зачет по данной дисциплине проводится в устной форме собеседования и включает 2-3 теоретических вопроса.

Критерии оценки:

–«зачтено» – студент должен знать особенности направления «Электроэнергетика и электротехника»;

–«не зачтено» – студент не может показать знания на уровне воспроизведения и объяснения информации, не может показать интеллектуальные навыки решения простых задач.

ПРИЛОЖЕНИЕ 3

(обязательное)

Методические указания для студентов

По заданной схеме рис. 1.1 в соответствии с заданным вариантом определите:

1) оптимальное распределение активных мощностей генераторов с учетом потерь мощности; без учета потерь мощности в распределительных сетях промышленного энергоузла при различных условиях связи с энергосистемой режимах методом последовательного утяжеления путем сопоставления расчетных значений коэффициента запаса устойчивости с нормативными значениями.

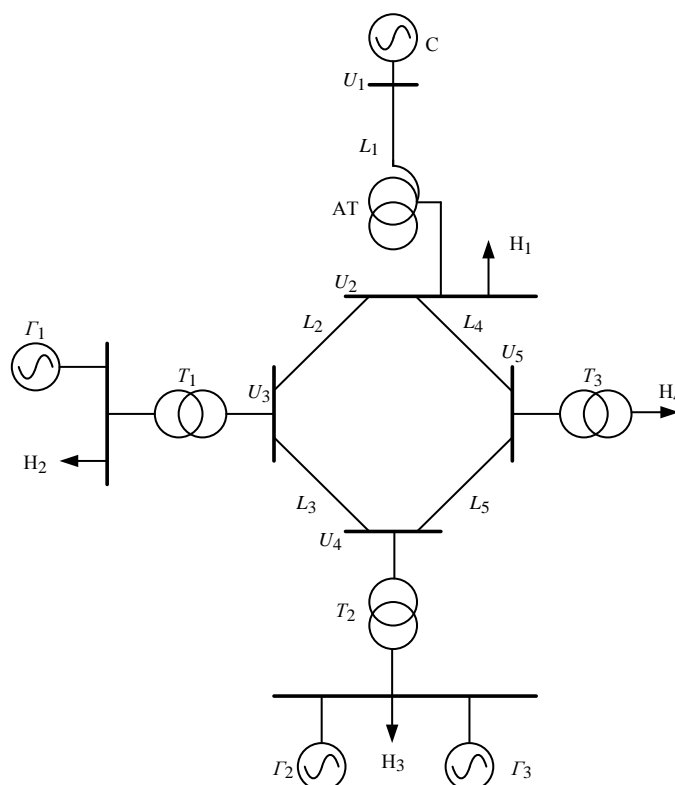


Рис. 1.1. Схема системы электроснабжения промышленного предприятия с собственными источниками электроэнергии

Расчет на примере варианта № 21

По исходным данным варианта № 21 (прил. 1, 2, 3) начертить схему электроснабжения в ПВК «КАТРАН».

1. Определить оптимальное распределение мощностей между генераторами собственных электростанций промышленного предприятия.

Во вкладке «Генераторы» («Расчёт» → «Параметры» → «Генераторы») установить флажок «Учитывать себестоимость на каждом отрезке характеристики», обязательно во вкладке «Динамика» того же окна «Параметры расчета» сбросить все флажки.

В окне «Оптимизация» (рис. 2) («Оптимизация» → «Оптимизация по активной мощности»):

- во вкладке «Оптимизация» установить «Условия связи с энергосистемой» - «С 525»;

- во вкладке «Оптимизация» установить «Стоимость 1 кВт·час» электроэнергии в соответствии с приложением №2 – 2,82 руб.;

- во вкладке «Оптимизация» установить ограничения по приему мощности из энергосистемы - «Равно: 351» (ограничения по приему мощности из энергосистемы определяются автоматически);

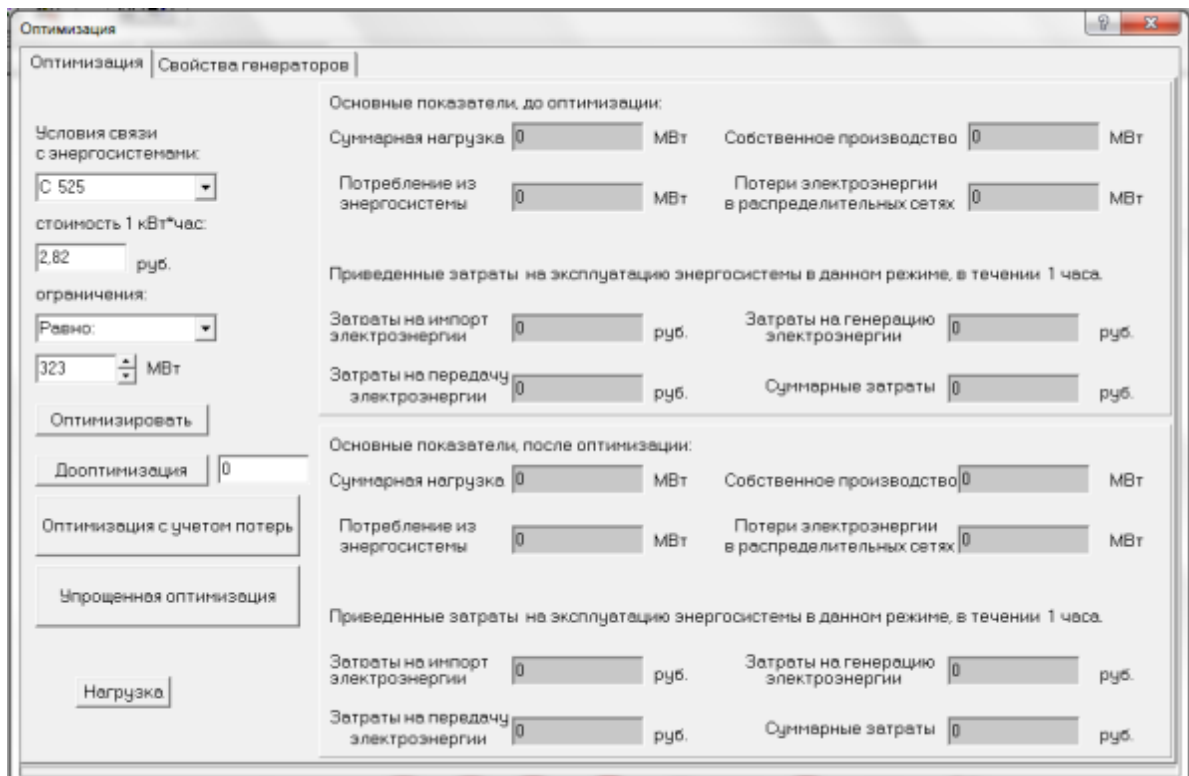


Рис. 2. Задание условий связи с энергосистемой

- во вкладке «Свойства генераторов» задать технико-экономические модели для генераторов: G_1 - $2 \times T-20$ (далее по тексту – $1G_1$ и $2G_1$), G_2 - ТВФ-63, G_3 - T-20 (рис. 3) в соответствии с приложением № 4.

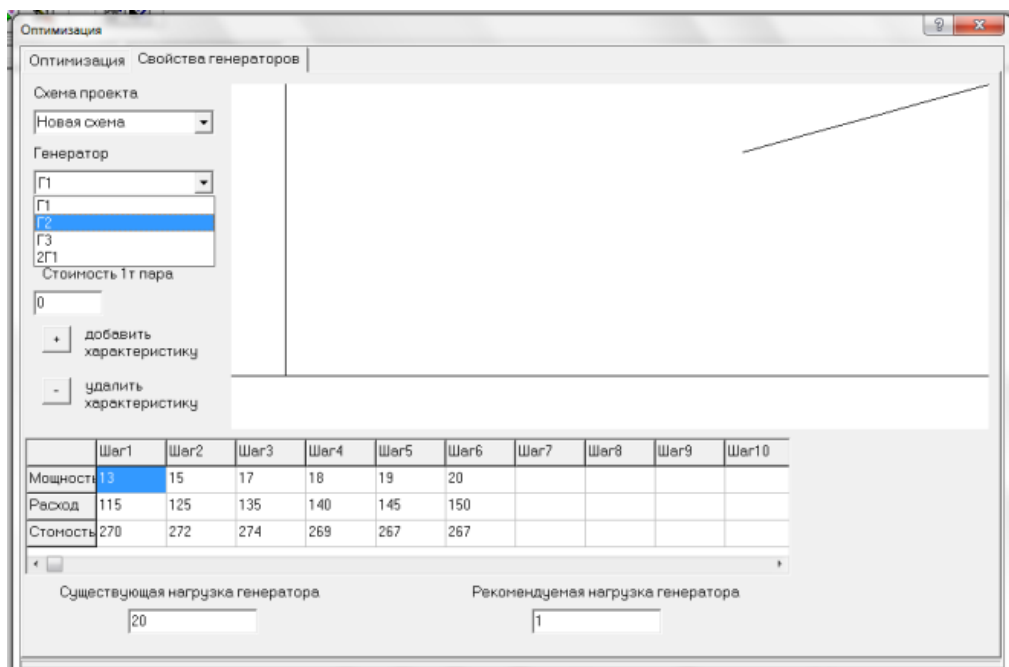


Рис. 3. Задание технико-экономических характеристик генераторов

Нажать кнопку «Оптимизировать» (определение оптимального распределения мощностей между источниками без учета потерь мощности). В результате расчета получим значения в полях «Собственное производство», «Потери электроэнергии в распределительных сетях», «Затраты на импорт электроэнергии», «Затраты на генерацию электроэнергии», «Затраты на передачу электроэнергии», «Суммарные затраты» и «Рекомендуемая нагрузка генераторов» (рис. 4).

Далее, задав шаг 1 МВт и нажав кнопку «Дооптимизация», определить оптимальное распределение мощностей между генераторами промышленных электростанций с учетом потерь активной мощности в распределительных сетях системы электроснабжения предприятия черной металлургии. По результатам расчета зафиксировать те же значения.

Определить значения показателей для существующего режима.

Для каждого значения мощности, принимаемой из энергосистемы, т.е. 351 – 395 МВт, с шагом 1 МВт повторить расчеты. Полученные значения свести в табл. 1 – 2.

Рис. 4. Оптимизация режима системы электроснабжения промышленного предприятия

Таблица 1

Результаты расчета

Прием из системы, МВт	Собственное производство, МВт	Потери, МВт	Затраты на прием э/э, руб.	Затраты на передачу э/э, руб.	Затраты на генерацию э/э, руб.	Суммарные затраты, руб.
Существующий режим						
360	111,342	3,911	1024605,07	11029,26	201550,63	1237184,96
Оптимальный режим без учета потерь						
351	120,351	3,769	1000857,74	10627,48	211150	1222635,22
352	119,349	3,782	1003505,31	10665,93	209890,93	1224062,17
353	118,349	3,8	1006141,94	10716,11	208635,38	1225493,43
354	117,35	3,818	1008776,89	10766,81	208055,33	1227599,03
355	116,35	3,836	1011409,31	10817,19	207355,63	1229582,13
356	115,35	3,854	1014040,89	10868,95	206655,88	1231565,72
357	114,35	3,873	1016670,78	10921,25	205956,06	1233548,1
358	113,35	3,891	1019298,15	10973,26	205256,19	1235527,61
359	112,35	3,91	1021924,68	11026,67	204556,27	1237507,62
360	111,35	3,929	1024548,69	11079,8	203910,93	1239539,42
361	110,35	3,948	1027171,85	11134,34	202380,87	1240687,06

...						
395	76,31	4,603	1115985,77	12980,85	158881,78	1287848,4
Оптимальный режим с учетом потерь						
351	120,351	3,769	1000857,74	10627,48	211150	1222635,22
352	119,349	3,782	1003505,31	10665,93	209890,93	1224062,17
353	118,349	3,8	1006141,94	10716,11	208635,38	1225493,43
354	117,35	3,818	1008776,89	10766,81	208055,33	1227599,03
355	116,348	3,832	1011421,93	10806,06	206800,69	1229028,68
356	115,346	3,846	1014064,45	10845,72	205463,16	1230373,33
357	114,344	3,86	1016704,44	10885,82	204125,63	1231715,89
358	113,344	3,878	1019336,87	10936,8	202790,74	1233064,41
359	112,34	3,889	1021976,86	10967,31	202327,54	1235271,71
360	111,338	3,904	1024609,28	11008,73	200714,45	1236332,46
361	110,35	3,948	1027171,85	11134,34	202380,87	1240687,06
...						
395	76,31	4,603	1115985,77	12980,85	158881,78	1287848,4

Таблица 2

Рекомендуемые значения загрузки генераторов

Прием из системы, МВт	Г ₁ , МВт	Г ₂ , МВт	Г ₃ , МВт	Г ₄ , МВт	1Г ₁ , МВт	Г ₂ , МВт	Г ₃ , МВт	2Г ₁ , МВт
	Оптимальный режим без учета потерь				Оптимальный режим с учетом потерь			
360	20	60	20	20	20	60	20	20
351	20	60	20	19	20	60	20	20
352	20	60	19	19	20	60	19	19
353	20	59	19	19	20	59	19	19
354	20	58	19	19	19	59	19	19
355	20	57	19	19	18	59	19	19
356	20	56	19	19	18	59	19	18
357	20	55	19	19	18	59	18	18
358	20	54	19	19	15	59	19	19
359	20	53	19	19	14	59	19	19
360	20	52	19	19	20	52	19	19
361	20	60	20	20	20	60	20	20
...			
395	13	37	13	13	13	37	13	13

Устанавливаемые линии электропередачи в соответствии с номером варианта

№ варианта	Длины линий, км					Марка провода, число проводов в фазе				
	L ₁	L ₂	L ₃	L ₄	L ₅	L ₁	L ₂	L ₃	L ₄	L ₅
1	300	20	43	44	59	2×AC-300/39	2×AC-240/32	AC-240/32	2×AC-240/32	AC-240/32
2	190	25	38	69	24	2×AC-400/27	2×AC-300/39	AC-300/39	2×AC-240/32	AC-300/39
3	200	30	33	64	30	2×AC-500/64	2×AC-400/27	AC-240/32	2×AC-240/32	AC-240/32
4	310	35	28	59	26	2×AC-300/39	2×AC-240/32	AC-300/39	2×AC-240/32	AC-300/39
5	180	40	23	54	42	2×AC-400/27	2×AC-300/39	AC-240/32	2×AC-300/39	AC-240/32
6	210	45	21	49	58	2×AC-500/64	2×AC-400/27	AC-300/39	2×AC-400/27	AC-300/39
7	320	50	26	44	64	2×AC-300/39	2×AC-240/32	AC-240/32	2×AC-240/32	AC-240/32
8	170	55	31	39	60	2×AC-400/27	2×AC-300/39	AC-300/39	2×AC-300/39	AC-300/39
9	220	60	36	34	56	2×AC-500/64	2×AC-400/27	AC-240/32	2×AC-400/27	AC-240/32
10	330	65	41	29	52	2×AC-300/39	2×AC-240/32	AC-300/39	2×AC-240/32	AC-300/39
11	130	20	46	24	48	2×AC-400/27	2×AC-300/39	AC-240/32	2×AC-300/39	AC-240/32
12	230	35	51	22	44	2×AC-500/64	2×AC-400/27	AC-300/39	2×AC-400/27	AC-300/39
13	340	60	56	27	40	2×AC-300/39	2×AC-240/32	AC-240/32	2×AC-240/32	AC-240/32
14	140	53	61	32	36	2×AC-400/27	2×AC-300/39	AC-300/39	2×AC-300/39	AC-300/39
15	240	28	66	37	32	2×AC-500/64	2×AC-400/27	AC-240/32	2×AC-400/27	AC-240/32
16	350	33	31	42	28	2×AC-300/39	2×AC-240/32	AC-300/39	2×AC-240/32	AC-300/39
17	150	68	26	47	24	2×AC-400/27	2×AC-300/39	AC-240/32	2×AC-300/39	AC-240/32
18	250	63	61	52	20	2×AC-500/64	2×AC-400/27	AC-300/39	2×AC-400/27	AC-300/39
19	360	58	32	57	19	2×AC-300/39	2×AC-240/32	AC-240/32	2×AC-240/32	AC-240/32
20	160	53	37	62	18	2×AC-400/27	2×AC-300/39	AC-300/39	2×AC-300/39	AC-300/39
21	260	48	42	67	17	2×AC-500/64	2×AC-400/27	AC-240/32	2×AC-400/27	AC-240/32

Приложение №2

Устанавливаемые трансформаторы в соответствии с номером варианта

№ варианта	Марки трансформаторов				Т ₃	Степеньные показатели нагрузки			Стоимость 1 кВт·ч
	АТ	Т ₁	Т ₂	Т ₃		Р(У)	Q(У)	Q(У)	
1		ТРДЦН-63000/220/10	ТРДЦН-100000/220/10	2×ТРДЦН-40000/220/10	2	1	0	2	2,7
2		2×ТРДЦН-40000/220/10	ТРДЦН-160000/220/10	2×ТРДЦН-63000/220/10	1	0	1	1	2,3
3		2×ТРДЦН-40000/220/10	2×ТРДЦН-63000/220/10	2×ТРДЦН-630000/220/10	2	1	2	1	2
4		ТРДЦН-100000/220/10	ТРДЦН-160000/220/10	2×ТРДЦН-63000/220/10	1	0	0	2	2,4
5		ТРДЦН-160000/220/10	ТРДЦН-160000/220/10	2×ТРДЦН-100000/220/10	2	1	1	2	3,0
6		2×ТРДЦН-63000/220/10	ТРДЦН-160000/220/10	2×ТРДЦН-100000/220/10	1	0	2	1	2,2
7		ТРДЦН-100000/220/10	ТРДЦН-160000/220/10	2×ТРДЦН-100000/220/10	2	1	0	2	2,0
8		2×ТРДЦН-40000/220/10	ТРДЦН-160000/220/10	2×ТРДЦН-100000/220/10	1	0	1	1	2,1
9		2×ТРДЦН-40000/220/10	2×ТРДЦН-63000/220/10	2×ТРДЦН-100000/220/10	2	1	2	2	2,7
10		2×ТРДЦН-40000/220/10	ТРДЦН-100000/220/10	2×ТРДЦН-100000/220/10	1	0	0	2	2,5
11		2×ТРДЦН-40000/220/10	ТРДЦН-100000/220/10	2×ТРДЦН-100000/220/10	2	0	1	1	2,4
12		ТРДЦН-100000/220/10	ТРДЦН-100000/220/10	2×ТРДЦН-100000/220/10	1	1	2	1	3,0
13		2×ТРДЦН-63000/220/10	2×ТРДЦН-40000/220/10	2×ТРДЦН-100000/220/10	2	0	0	2	2,2
14		ТРДЦН-100000/220/10	2×ТРДЦН-63000/220/10	2×ТРДЦН-100000/220/10	1	1	1	2	2,0
15		2×ТРДЦН-63000/220/10	2×ТРДЦН-40000/220/10	2×ТРДЦН-100000/220/10	2	0	2	1	2,1
16		2×ТРДЦН-40000/220/10	2×ТРДЦН-40000/220/10	2×ТРДЦН-100000/220/10	1	1	0	2	2,7
17		2×ТРДЦН-40000/220/10	2×ТРДЦН-63000/220/10	2×ТРДЦН-100000/220/10	2	0	1	1	2,3
18		ТРДЦН-63000/220/10	2×ТРДЦН-63000/220/10	2×ТРДЦН-100000/220/10	1	1	2	2	2
19		ТРДЦН-63000/220/10	2×ТРДЦН-63000/220/10	2×ТРДЦН-100000/220/10	2	0	0	1	2,4
20		ТРДЦН-63000/220/10	ТРДЦН-160000/220/10	2×ТРДЦН-40000/220/10	1	1	1	2	3,0
21		ТРДЦН-100000/220/10	ТРДЦН-160000/220/10	2×ТРДЦН-63000/220/10	2	0	2	2	2,8

АТ-801000/500/220/10

Технико-экономические модели генераторов

 $P_{\text{НОМ}} = 6 \text{ МВт}$

$P, \text{ МВт}$	4	5	6
$D_0, \text{ м}^3$	44	47	50
$S, \text{ руб./м}^3$	234	235	233

 $P_{\text{НОМ}} = 12 \text{ МВт}$

$P, \text{ МВт}$	8	9	10	11	12
$D_0, \text{ м}^3$	61	65	69	74	77
$S, \text{ руб./м}^3$	351	358	342	347	354

 $P_{\text{НОМ}} = 20 \text{ МВт}$

$P, \text{ МВт}$	13	15	17	18	19	20
$D_0, \text{ м}^3$	115	125	135	140	145	150
$S, \text{ руб./м}^3$	270	272	274	269	267	267

 $P_{\text{НОМ}} = 32 \text{ МВт}$

$P, \text{ МВт}$	14	18	20	24	26	30
$D_0, \text{ м}^3$	177	195	205	220	229	235
$S, \text{ руб./м}^3$	240	240	232	245	241	234

 $P_{\text{НОМ}} = 40 \text{ МВт}$

$P, \text{ МВт}$	25	27	29	30	32	36	39	40
$D_0, \text{ м}^3$	163	171	176	182	188	201	212	216
$S, \text{ руб./м}^3$	331	335	337	336	332	330	330	329

 $P_{\text{НОМ}} = 63 \text{ МВт}$

$P, \text{ МВт}$	37	40	43	46	48	51	54	60
$D_0, \text{ м}^3$	177	189	202	214	222	235	248	260
$S, \text{ руб./м}^3$	360	365	362	361	354	353	353	350

 $P_{\text{НОМ}} = 100 \text{ МВт}$

$P, \text{ МВт}$	82	85	86	88	90	92	95	100
$D_0, \text{ м}^3$	217	225	229	234	237	248	250	265
$S, \text{ руб./м}^3$	321	325	325	333	330	329	327	326