



МИНИСТЕРСТВО НАУКИ И ВЫСШЕГО ОБРАЗОВАНИЯ
РОССИЙСКОЙ ФЕДЕРАЦИИ

Федеральное государственное бюджетное образовательное учреждение
высшего образования
«Магнитогорский государственный технический университет им. Г.И. Носова»



УТВЕРЖДАЮ
Директор ИЭиАС
В.Р. Храмшин

03.02.2026 г.

РАБОЧАЯ ПРОГРАММА ДИСЦИПЛИНЫ (МОДУЛЯ)

***ПЕРЕХОДНЫЕ ПРОЦЕССЫ В ЭЛЕКТРОЭНЕРГЕТИЧЕСКИХ
СИСТЕМАХ***

Направление подготовки (специальность)
13.03.02 Электроэнергетика и электротехника

Направленность (профиль/специализация) программы
Электроснабжение

Уровень высшего образования - бакалавриат

Форма обучения
очная


Институт/ факультет	Институт энергетики и автоматизированных систем
Кафедра	Электроснабжения промышленных предприятий
Курс	3, 4
Семестр	6, 7

Магнитогорск
2026 год

Рабочая программа составлена на основе ФГОС ВО - бакалавриат по направлению подготовки 13.03.02 Электроэнергетика и электротехника (приказ Минобрнауки России от 28.02.2018 г. № 144)

Рабочая программа рассмотрена и одобрена на заседании кафедры
Электроснабжения промышленных предприятий
22.01.2026, протокол № 4

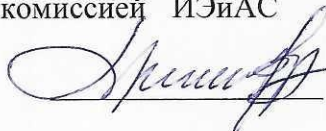
Зав. кафедрой



А.В. Варганова

Рабочая программа одобрена методической комиссией ИЭиАС
03.02.2026 г. протокол № 5

Председатель



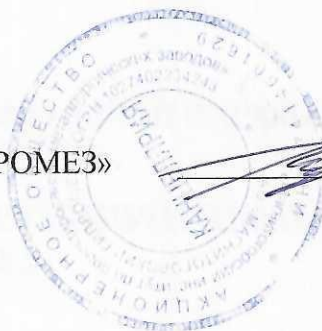
В.Р. Храмшин

Рабочая программа составлена:
доцент кафедры ЭПП, канд. техн. наук



О.В. Газизова

Рецензент:
зам. начальника ЭТО
АО «МАГНИТОГОРСКИЙ ГИПРОМЕЗ»



А.Ю. Литвинов

Лист актуализации рабочей программы

Рабочая программа пересмотрена, обсуждена и одобрена для реализации в 2027 - 2028 учебном году на заседании кафедры Электроснабжения промышленных предприятий

Протокол от ____ 20__ г. № ____
Зав. кафедрой _____ А.В. Варганова

Рабочая программа пересмотрена, обсуждена и одобрена для реализации в 2028 - 2029 учебном году на заседании кафедры Электроснабжения промышленных предприятий

Протокол от ____ 20__ г. № ____
Зав. кафедрой _____ А.В. Варганова

Рабочая программа пересмотрена, обсуждена и одобрена для реализации в 2029 - 2030 учебном году на заседании кафедры Электроснабжения промышленных предприятий

Протокол от ____ 20__ г. № ____
Зав. кафедрой _____ А.В. Варганова

Рабочая программа пересмотрена, обсуждена и одобрена для реализации в 2030 - 2031 учебном году на заседании кафедры Электроснабжения промышленных предприятий

Протокол от ____ 20__ г. № ____
Зав. кафедрой _____ А.В. Варганова

1 Цели освоения дисциплины (модуля)

Изучение причин возникновения и физической сущности переходных процессов, а также методов их количественной оценки. Студенты должны иметь представление о переходных электромагнитных и электромеханических процессах в электроэнергетических системах, знать основные положения курса и уметь решать практические задачи, направленные на обеспечение надежности работы отдельных элементов и электрической системы в целом.

2 Место дисциплины (модуля) в структуре образовательной программы

Дисциплина Переходные процессы в электроэнергетических системах входит в часть учебного плана, формируемую участниками образовательных отношений образовательной программы.

Для изучения дисциплины необходимы знания (умения, владения), сформированные в результате изучения дисциплин/ практик:

Физика

Теоретические основы электротехники

Электрические машины

Математические задачи энергетики

Знания (умения, владения), полученные при изучении данной дисциплины будут необходимы для изучения дисциплин/ практик:

Электрические станции и подстанции

Подготовка к процедуре защиты и защита выпускной квалификационной работы

Релейная защита и автоматика электроэнергетических систем и сетей

Оперативно-диспетчерское управление в электроэнергетических системах и сетях

3 Компетенции обучающегося, формируемые в результате освоения дисциплины (модуля) и планируемые результаты обучения

В результате освоения дисциплины (модуля) «Переходные процессы в электроэнергетических системах» обучающийся должен обладать следующими компетенциями:

Код индикатора	Индикатор достижения компетенции
ПК-5	Способен оценивать нормальные, утяжеленные и послеаварийные режимы и ликвидировать аварийные режимы работы объектов профессиональной деятельности
ПК-5.1	Организовывает проведение аварийно-восстановительных и ремонтных работ на оборудовании подстанций
ПК-5.2	Проводит профилактические испытания и осуществляет анализ функционирования устройств релейной защиты и автоматики
ПК-5.3	Составляет схемы замещения на обслуживаемом оборудовании, рассчитывает параметры режима короткого замыкания на оборудовании РУ и ЛЭП, рассчитывает и выбирает уставки и характеристики устройств РЗА

4 Структура, объём и содержание дисциплины (модуля)

Общая трудоемкость дисциплины составляет 5 зачетных единиц 180 акад. часов, в том числе:

- контактная работа – 109,15 акад. часов:
- аудиторная – 105 акад. часов;
- внеаудиторная – 4,15 акад. часов;
- самостоятельная работа – 53,15 акад. часов;
- в форме практической подготовки – 0 акад. час;
- подготовка к экзамену – 17,7 акад. час

Форма аттестации - зачет с оценкой, экзамен

Раздел/ тема дисциплины	Семестр	Аудиторная контактная работа (в акад. часах)			Самостоятельная работа студента	Вид самостоятельной работы	Форма текущего контроля успеваемости и промежуточной аттестации	Код компетенции
		Лек.	лаб. зан.	практ. зан.				
1. Электромагнитные переходные процессы в простейших цепях.								
1.1 Переходные процессы в простейших трехфазных цепях. Виды коротких замыканий. Трехфазное короткое замыкание в неразветвленной цепи, подключенной к источнику синусоидального напряжения постоянной частоты и амплитуды. Изменение во времени тока и его составляющих. Условия, при которых мгновенное значение тока в данной фазе получается максимальным. Расчет и анализ токов короткого замыкания. Общие методики расчета токов коротких замыканий в относительных и именованных единицах. Система относительных единиц. Составление схем замещения. Приближенная оценка эквивалентной постоянной времени апериодической составляющей в сложной	6	3	5	4	4,9	Подготовка к защите лабораторной работы № 1 «Трехфазное короткое замыкание в простейшей цепи» выполнение РГР №1 «Расчет токов короткого замыкания в простейшей сети»	защита лабораторной работы № 1 «Трехфазное короткое замыкание в простейшей цепи» РГР №1 «Расчет токов короткого замыкания в простейшей сети»	ПК-5.1, ПК-5.2, ПК-5.3
Итого по разделу		3	5	4	4,9			

2. Практические методы расчета токов короткого замыкания									
2.1	Учет энергосистемы. Метод расчетных кривых. Метод типовых кривых. Применение ЭВМ для расчета электромагнитных переходных процессов.	6	2		5	3	Выполнение расчетно-графической работы №2 «Расчет токов короткого замыкания методом типовых кривых»	Расчетно-графическая работа № 2 «Расчет токов короткого замыкания методом типовых кривых»	ПК-5.1, ПК-5.2, ПК-5.3
Итого по разделу			2		5	3			
3. Уравнения электромагнитного переходного процесса синхронных и асинхронных машин									
3.1	Методы расчета неустановившегося короткого замыкания. Исходные уравнения. Индуктивности обмоток синхронной машины. Обобщенный вектор трехфазной системы. Замена переменных. Векторная диаграмма синхронного генератора.	6	2	6	2	3	Выполнение РГР № 3 «Построение векторной диаграммы синхронной машины» Подготовка к защите лабораторной работы №2 «Исследование режимов работы синхронного генератора с помощью векторных диаграмм». Подготовка к АКР №1 «Общие сведения о переходных процессах. Трехфазное короткое замыкание в простейшей цепи. Принцип действия машин переменного тока» Подготовка к защите лабораторной работы "Построение угловых характеристик синхронного генератора"	Защита РГР № 3 «Построение векторной диаграммы синхронной машины» Защита лабораторной работы №2 «Исследование режимов работы синхронного генератора с помощью векторных диаграмм». опорный конспект лекций, АКР №1 «Общие сведения о переходных процессах. Трехфазное короткое замыкание в простейшей цепи. Принцип действия машин переменного тока» Защита лабораторной работы "Построение угловых характеристик синхронного генератора"	ПК-5.1, ПК-5.2, ПК-5.3
Итого по разделу			2	6	2	3			
4. Начальный момент внезапного нарушения									

4.1 Неустановившиеся режимы короткого замыкания. Переходные и сверхпереходные ЭДС и сопротивления синхронных генераторов. Определение ЭДС генератора из векторной диаграммы предшествующего режима. Характеристики двигателей и обобщенной нагрузки в начальный момент переходного процесса. Влияние	6	2	6	3	Подготовка к защите лабораторной работы №3 «Внезапное нарушение режима работы синхронного генератора»	защита лабораторной работы №3 «Внезапное нарушение режима работы синхронного генератора»	ПК-5.1, ПК-5.2, ПК-5.3
Итого по разделу		2	6	3			
5. Установившийся режим трехфазного короткого замыкания							
5.1 Расчет установившегося тока трехфазного короткого замыкания. Влияние и учет действия АРВ. Понятия о критическом токе и критической реактивности. Расчет установившегося тока короткого замыкания в схеме с несколькими источниками. Влияние нагрузки и ее приблизительный учет. Выбор электрооборудования по условиям токов коротких замыканий. Влияние АРВ на переходный процесс при коротком замыкании. Критическое время и влияние на него различных факторов. Изменение во времени ЭДС и напряжения	6	2	2	3	Выполнение аудиторной контрольной работы №2 «Внезапное нарушение режима синхронного генератора»	АКР №2 «Внезапное нарушение режима синхронного генератора»	ПК-5.1, ПК-5.2, ПК-5.3
Итого по разделу		2	2	3			
Итого за семестр		17	17	17	20,05	зао	
б. Статическая устойчивость электрической системы. Уравнения движения и критерии статической							

6.1 Устойчивость режимов систем при малых возмущениях. Выражения для времени, угла, скорости, ускорения, мощности, вращающего момента, кинетической энергии. Практические критерии статической устойчивости простейшей электрической системы. Метод малых колебаний. Статическая устойчивость с учетом действия регуляторов возбуждения и скорости.	7	2	4		4	Подготовка к защите лабораторной работы № 4 «Статическая и динамическая устойчивость электропередачи » Подготовка к защите лабораторной работы № 5 «Исследование влияния параметров элементов, схемы и режима электрической системы на устойчивость»	защита лабораторной работы №4 «Статическая и динамическая устойчивость электропередачи» защита лабораторной работы № 5 «Исследование влияния параметров элементов, схемы и режима электрической системы на устойчивость»	ПК-5.1, ПК-5.2, ПК-5.3
Итого по разделу		2	4		4			
7. Изменение режима при больших возмущениях. Динамическая устойчивость электрической системы. Критерии динамической								
7.1 Изменение режима при больших возмущениях и малых изменениях скорости вращения генераторов. Качания генераторов. Понятие динамической устойчивости. Энергетические соотношения при качаниях. Способ площадей и вытекающие из него критерии динамической устойчивости. Анализ процессов с учетом форсировки возбуждения. Понятие результирующей устойчивости. Процесс выпадения генератора из синхронизма. Асинхронные режимы. Условие ресинхронизации.	7	4	4	6	4	Подготовка к защите лабораторной работы № 6 «Исследование влияния на динамическую устойчивость синхронного генератора вида короткого замыкания в электроэнергетической системе» Выполнение РГР №4 «Исследование динамической устойчивости синхронного генератора методом площадей» Подготовка к написанию АКР №3 «Статическая и динамическая устойчивость синхронного генератора»	защита лабораторной работы №6 «Исследование влияния на динамическую устойчивость синхронного генератора вида короткого замыкания в электроэнергетической системе» Защита РГР №4 «Исследование динамической устойчивости синхронного генератора методом площадей» опорный конспект лекций, АКР № 3 «Статическая и динамическая устойчивость синхронного генератора»	ПК-5.1, ПК-5.2, ПК-5.3
Итого по разделу		4	4	6	4			
Итого за семестр		18	18	18	33,1		экзамен	
8. Статическая устойчивость протяженной линии электропередачи								

8.1 Особенности передачи электроэнергии на дальние расстояния. Составление схемы замещения. Определение параметров режима. Круговые диаграммы мощности.	6	6		4		Выполнение расчетно-графической работы № 5 «Исследование режимов работы протяженной ЛЭП с помощью круговых диаграмм мощности»	Защита расчетно-графической работы № 5 «Исследование режимов работы протяженной ЛЭП с помощью круговых диаграмм мощности»	ПК-5.1, ПК-5.2, ПК-5.3
Итого по разделу	6			4				
Итого за семестр	17	17	17	20,05			зао	
9. Переходные процессы в узлах нагрузки при малых возмущениях								
9.1 Виды и особенности переходных процессов в узлах нагрузки при малых возмущениях. Лавина напряжения. Влияние на устойчивость узлов нагрузки батарей	7	2		4	4	Подготовка к написанию АКР № 4 «Статическая устойчивость протяженных ЛЭП. Устойчивость нагрузки»	Написание АКР №4 «Статическая устойчивость протяженных ЛЭП. Устойчивость нагрузки»	ПК-5.1, ПК-5.2, ПК-5.3
Итого по разделу	2			4	4			
10. Переходные процессы в узлах нагрузки при больших возмущениях								
10.1 Влияние больших возмущений на режимы узлов нагрузки. Самозапуск асинхронных двигателей. Самозапуск синхронных двигателей. Резкие изменения режима в системах электроснабжения. Функции регуляторов возбуждения. Законы регулирования возбуждения. Рекомендации по выбору законов регулирования. Дополнительные устройства для	7	1	4	1	4	Подготовка к защите лабораторной работы № 7 «Переходные процессы в узлах нагрузки при больших возмущениях» Подготовка к АКР №4	Лабораторная работа № 7 «Переходные процессы в узлах нагрузки при больших возмущениях» Написание АКР № 4	ПК-5.1, ПК-5.2, ПК-5.3
Итого по разделу		1	4	1	4			
11. Переходные процессы при нарушении симметрии трехфазной цепи								

11.1 Особенности исследования несимметричных переходных процессов. Методы расчета несимметричных коротких замыканий. Образование высших гармоник при нарушении симметрии трехфазной системы. Системы уравнений Кирхгофа при несимметрии. Метод симметричных составляющих.	7	1	4	1	4	Подготовка к защите лабораторной работы № 8 «Внезапное однофазное КЗ синхронного генератора» выполнение РГР №6 «Определение токов трехфазного несимметричного КЗ методом симметричных составляющих»	защита лабораторной работы № 8 «Внезапное однофазное КЗ синхронного генератора» защита РГР №6 «Определение токов трехфазного несимметричного КЗ методом симметричных составляющих»	ПК-5.1, ПК-5.2, ПК-5.3
Итого по разделу		1	4	1	4			
12. Схемы отдельных последовательностей								
12.1 Сопротивление электрических машин, нагрузки, трансформаторов, автотрансформаторов, воздушных линий и кабелей для токов обратной и нулевой последовательностей. Составление схем прямой, обратной и нулевой последовательностей.	7	1		1	2	Подготовка к написанию АКР № 5 «Расчет режимов продольной и поперечной несимметрии. Расчет токов КЗ на низком напряжении и в сетях постоянного тока»	Написание АКР №5 «Расчет режимов продольной и поперечной несимметрии. Расчет токов КЗ на низком напряжении и в сетях постоянного тока»	ПК-5.1, ПК-5.2, ПК-5.3
Итого по разделу		1		1	2			
13. Переходные процессы при однократной поперечной несимметрии								

13.1	Граничные условия и соотношения между симметричными составляющими токов и напряжений для основных видов несимметричных коротких замыканий. Выражения для составляющих токов и напряжений в месте короткого замыкания. Векторные диаграммы токов и напряжений. Правила эквивалентности прямой последовательности. Комплексные схемы замещения. Применение практических методов для расчета несимметричных коротких замыканий. Распределение и трансформация токов и напряжений отдельных последовательностей. Сравнение различных видов коротких замыканий. Характер изменения тока и напряжения прямой последовательности генератора при различных коротких	7	4	2	1	2	выполнение расчетно-графической работы №7 «Расчет режима несимметричного КЗ в сети»	защита расчетно-графической работы №7 «Расчет режима несимметричного КЗ в сети»	ПК-5.1, ПК-5.2, ПК-5.3
Итого по разделу			4	2	1	2			
14. Расчет переходного процесса при однократной продольной несимметрии									
14.1	Граничные условия и соотношения между симметричными составляющими для случаев обрыва одной и двух фаз. Выражения для составляющих токов и напряжений в месте продольной несимметрии. Построение векторных диаграмм токов и напряжений. Комплексные схемы замещений при обрыве одной и двух фаз.	7	1		1	4	Подготовка к написанию АКР № 5	Написание АКР №5	ПК-5.1, ПК-5.2, ПК-5.3
Итого по разделу			1		1	4			
15. Расчет токов короткого замыкания в установках напряжением до 1000 В									

15.1 Учет активных и индуктивных сопротивлений отдельных элементов установок. Учет сопротивлений контактных соединений.	7	1		1	2	выполнение расчетно-графической работы №8 «Расчет токов короткого замыкания в установках напряжением до 1000 В»	защита расчетно-графической работы №8 «Расчет токов короткого замыкания в установках напряжением до 1000 В»	ПК-5.1, ПК-5.2, ПК-5.3
Итого по разделу		1		1	2			
16. Расчет токов короткого замыкания в цепях постоянного тока								
16.1 Схемы замещения. Сопротивления элементов.	7	1		2	2	Подготовка к написанию АКР № 5	Написание АКР №5	ПК-5.1, ПК-5.2, ПК-5.3
Итого по разделу		1		2	2			
Итого за семестр		18	18	18	33,1		экзамен	
17. Промежуточная аттестация №1								
17.1 Экзамен	6				3,15	Подготовка к экзамену	Сдача экзамена	ПК-5.1, ПК-5.2, ПК-5.3
Итого по разделу					3,15			
Итого за семестр		17	17	17	20,05		зао	
18. Промежуточная аттестация №2								
18.1 Экзамен	7				1,1	Подготовка к экзамену	Сдача экзамена	ПК-5.1, ПК-5.2, ПК-5.3
Итого по разделу					1,1			
Итого за семестр		18	18	18	33,1		экзамен	
Итого по дисциплине		35	35	35	53,15		зачет с оценкой, экзамен	

5 Образовательные технологии

Для реализации предусмотренных видов учебной работы в качестве образовательных технологий в преподавании дисциплины «Переходные процессы в электроэнергетических системах» используются традиционная и модульно - компетентностная технологии.

Передача необходимых теоретических знаний и формирование основных представлений по курсу «Переходные процессы в электроэнергетических системах» происходит с использованием мультимедийного и лабораторного оборудования.

Лекции проходят в традиционной форме, в форме лекций-консультаций и проблемных лекций. Теоретический материал на проблемных лекциях является результатом усвоения полученной информации посредством постановки проблемного вопроса и поиска путей его решения. На лекциях – консультациях изложение нового материала сопровождается постановкой вопросов и дискуссией в поисках ответов на эти вопросы.

При проведении лабораторных работ используются работа в команде и методы ИТ.

Самостоятельная работа стимулирует студентов в процессе оформления отчетов и анализе результатов лабораторных работ, выполнении расчетно-графических работ, при подготовке к контрольным работам и итоговой аттестации.

6 Учебно-методическое обеспечение самостоятельной работы обучающихся

Представлено в приложении 1.

7 Оценочные средства для проведения промежуточной аттестации

Представлены в приложении 2.

8 Учебно-методическое и информационное обеспечение дисциплины (модуля)

а) Основная литература:

1. Пригода В. П. Переходные процессы в электроэнергетических системах : учебное пособие / В. П. Пригода, О. В. Газизова, Е. А. Панова ; МГТУ. - Магнитогорск : МГТУ, 2015. - 1 электрон. опт. диск (CD-ROM). - URL: <https://host.megaprolib.net/MP0109/Download/MObject/200>. - Текст : электронный. - дата обращения: 19.01.2026.

б) Дополнительная литература:

1. Поляков, А. Е. Электрические машины, электропривод и системы интеллектуального управления электротехническими комплексами : учебное пособие / А.Е. Поляков, А.В. Чесноков, Е.М. Филимонова. — Москва : ФОРУМ : ИНФРА-М, 2023. — 224 с. — (Высшее образование: Бакалавриат). - ISBN 978-5-00091-707-7. - Текст : электронный. - URL: <https://znanium.ru/catalog/product/1896999> (дата обращения: 19.01.2026). – Режим доступа: по подписке.

2. Папков, Б. В. Электроэнергетические системы и сети. Токи короткого замыкания : учебник и практикум для вузов / Б. В. Папков, В. Ю. Вуколов. — 3-е изд., испр. и доп. — Москва : Издательство Юрайт, 2026. — 353 с. — (Высшее образование). — ISBN 978-5-9916-8148-3. — Текст : электронный // Образовательная платформа Юрайт [сайт]. — URL: <https://urait.ru/bcode/584479> (дата обращения: 19.01.2026).

3. Хрущев, Ю. В. Электроэнергетические системы и сети. Электромеханические переходные процессы : учебник для вузов / Ю. В. Хрущев, К. И. Заповодников, А. Ю. Юшков. — Москва : Издательство Юрайт, 2025. — 153 с. — (Высшее образование). — ISBN 978-5-534-02713-6. — Текст : электронный // Образовательная платформа Юрайт [сайт]. — URL: <https://urait.ru/bcode/561292> (дата обращения: 19.01.2026).

4. Журнал «Электротехнические системы и комплексы» - URL: <http://esik.magtu.ru/ru/> (дата обращения: 19.01.2026).

5. Журнал «Вестник Ивановского государственного энергетического университета» - URL: <http://vestnik.ispu.ru/> (дата обращения: 19.01.2026).

6. Журнал «Вестник ЮУрГУ. Серия «Энергетика» - URL: <https://www.powervestniksusu.ru/index.php/PVS> (дата обращения: 19.01.2026).

в) Методические указания:

1. Малафеев, А. В. Расчет токов короткого замыкания в распределительных сетях промышленных предприятий на ЭВМ [Текст]: Методические указания к курсовому и дипломному проектированию и практическим занятиям по дисциплине «Переходные процессы в электроэнергетических системах» для студентов специальности 140211 и направления 140200 очной формы обучения/ А. В. Малафеев, О. В. Буланова. – Магнитогорск: ГОУ ВПО «МГТУ», 2010. – 29 с.

2. Малафеев, А. В. Моделирование статических и динамических характеристик электрических нагрузок [Текст]: Методические указания к практическим занятиям по дисциплине «Переходные процессы в электроэнергетических системах» для студентов направлений 140400.62 и 140400.68 всех форм обучения/ А. В. Малафеев, О. В. Газизова, Ю. Н. Кондрашова. – Магнитогорск: Изд-во Магнитогорск. гос. техн. ун-та им. Г.И. Носова, 2012. – 28 с.

3. Малафеев, А. В. Расчет режимов самозапуска электродвигателей [Текст]: Методические указания к практическим занятиям по дисциплине «Переходные процессы в электроэнергетических системах» для студентов специальности 140211 и направления 140200 очной формы обучения/ А. В. Малафеев, О. В. Газизова. – Магнитогорск: Изд-во Магнитогорск. гос. техн. ун-та им. Г.И. Носова, 2012. – 24 с.

4. Пригода, В. П. Внезапное нарушение режима синхронного генератора [Текст]: Методические указания к лабораторной работе по дисциплине «Переходные процессы в электроэнергетических системах» для студентов направления 140400.62 «Электроэнергетика и электротехника» профиль «Электроснабжение» всех форм обучения/ В. П. Пригода, О. В. Газизова, Е. А. Панова. – Магнитогорск: Изд-во Магнитогорск. гос. техн. ун-та им. Г.И. Носова, 2013. – 16 с.

5. Пригода, В. П. Анализ режимов синхронного генератора с помощью векторных диаграмм [Текст]: Методические указания к лабораторной работе по дисциплине «Переходные процессы в электроэнергетических системах» для студентов направления 140400.62 «Электроэнергетика и электротехника» профиль «Электроснабжение»/ В. П. Пригода, О. В. Газизова, Е. А. Панова. – Магнитогорск: Изд-во Магнитогорск. гос. техн. ун-та им. Г.И. Носова, 2013. – 13 с.

6. Газизова, О. В. Методические указания к практическим занятиям по дисциплине «Переходные процессы в электроэнергетических системах» для студентов направления 140400.62 «Электроэнергетика и электротехника» профиль «Электроснабжение» всех форм обучения [Текст]/ О. В. Газизова. – Магнитогорск: Изд-во Магнитогорск. гос. техн. ун-та им. Г.И. Носова, 2013. – 26 с.

7. Пригода, В. П. Трехфазное короткое замыкание в простейшей сети [Текст]: Методические указания к лабораторной работе по дисциплине «Переходные процессы в электроэнергетических системах» для обучающихся направления 140400.62 «Электроэнергетика и электротехника» профиль «Электроснабжение» всех форм обучения / В. П. Пригода, О. В. Газизова, Е. А. Панова. – Магнитогорск: Изд-во Магнитогорск. гос. техн. ун-та им. Г.И. Носова, 2015. – 12 с.

8. Пригода, В. П. Исследование статической и динамической устойчивости электропередачи, подключенной к системе бесконечной мощности [Текст]: Методические указания к лабораторной работе по дисциплине «Переходные процессы в электроэнергетических системах» для обучающихся направления 140400.62 «Электроэнергетика и электротехника» профиль «Электроснабжение» всех форм обучения / В. П. Пригода, О. В. Газизова, Е. А. Панова. – Магнитогорск: Изд-во Магнитогорск. гос. техн. ун-та им. Г.И. Носова, 2015. – 12 с.

9. Панова, Е. А. Анализ динамической устойчивости простейшей системы методом площадей: Методические указания к выполнению контрольной работы по дисциплине «Переходные процессы в электроэнергетических системах» для студентов направления 13.03.02 «Электроэнергетика и электротехника» профиль «Электроснабжение» / О. В. Газизова, Е. А. Панова. – Магнитогорск: Изд-во Магнитогорск. гос. техн. ун-та им. Г.И. Носова, 2017. – 14 с.

г) Программное обеспечение и Интернет-ресурсы:

Программное обеспечение

Наименование ПО	№ договора	Срок действия лицензии
MS Office 2007 Professional	№ 135 от 17.09.2007	бессрочно
7Zip	свободно распространяемое ПО	бессрочно
FAR Manager	свободно распространяемое ПО	бессрочно
MS Office 2003 Professional	№ 135 от 17.09.2007	бессрочно
LibreOffice	свободно распространяемое ПО	бессрочно
Linux Calculate	свободно распространяемое ПО	бессрочно

Профессиональные базы данных и информационные справочные системы

Название курса	Ссылка
Электронная база периодических изданий ООО «ИВИС»	https://eivis.ru/
Национальная информационно-аналитическая система – Российский индекс научного цитирования (РИНЦ)	https://elibrary.ru/project_risc.asp
Российская Государственная библиотека. Каталоги	https://www.rsl.ru/ru/4readers/catalogues/
Электронные ресурсы библиотеки МГТУ им. Г.И. Носова	https://host.megaprolib.net/MP0109/Web

9 Материально-техническое обеспечение дисциплины (модуля)

Материально-техническое обеспечение дисциплины включает:

Тип и название аудитории: учебные аудитории для проведения занятий лекционного типа.

Оснащение аудитории: мультимедийные средства хранения, передачи и представления информации.

Тип и название аудитории: учебная аудитория для проведения лабораторных работ: лаборатория переходных процессов (ауд. 331)

Оснащение аудитории: лабораторные установки, измерительные приборы для выполнения лабораторных работ.

Комплект типового лабораторного оборудования: «Модель однофазной электрической системы с релейной защитой и автоматикой».

Тип и название аудитории: учебная аудитория для проведения лабораторных работ: лаборатория электрических станций, подстанций и электротехнологических установок (ауд. 342).

Лабораторные установки, измерительные приборы для выполнения лабораторных работ:

1. Типовой комплект учебного оборудования «Модель электрической системы» (2 шт.).

2. Типовой комплект лабораторного оборудования ЭЭ4-ЭСП-С-К «Электрические станции и подстанции».

Тип и название аудитории: учебные аудитории для проведения практических занятий, групповых и индивидуальных консультаций, текущего контроля и промежуточной аттестации.

Оснащение аудитории: доска, мультимедийный проектор, экран.

Тип и название аудитории: учебные аудитории для выполнения курсового проектирования, помещения для самостоятельной работы обучающихся.

Оснащение аудитории: Персональные компьютеры с пакетом MS Office, выходом в Интернет и с доступом в электронную информационно-образовательную среду университета.

Тип и название аудитории: помещение для хранения и профилактического обслуживания учебного оборудования.

Оснащение аудитории: стеллажи, сейфы для хранения учебного оборудования, инструменты для ремонта лабораторного оборудования.

ПРИЛОЖЕНИЕ 1

(обязательное)

Учебно-методическое обеспечение самостоятельной работы обучающихся

По дисциплине «Переходные процессы в электроэнергетических системах» предусмотрена аудиторная и внеаудиторная самостоятельная работа обучающихся.

Аудиторная самостоятельная работа студентов предполагает решение контрольных задач и расчетно-графических работ на практических занятиях, а также подготовку к защите лабораторных работ.

Примерные аудиторные контрольные работы (АКР):

АКР №1 «Общие сведения о переходных процессах. Трехфазное короткое замыкание в простейшей цепи. Принцип действия машин переменного тока»

Вариант № 1

- a. Что называется режимом энергетической системы? Что называется параметрами режима? Какие виды режимов различают? Чем они характеризуются?
- b. Какие способы преобразования сложных схем замещения вам известны?
- c. Конструктивное исполнение и пуск асинхронного двигателя с фазным ротором.

АКР №2 «Внезапное нарушение режима синхронного генератора»

Вариант № 1

1. Сформулируйте принцип постоянства потокосцепления применительно к первому моменту короткого замыкания на выводах статора синхронной машины.
2. Приведите векторные диаграммы магнитных потоков синхронного генератора в режиме холостого хода, нагрузочном режиме, начальном и последующем моментах КЗ.
3. Почему периодическая составляющая тока статора в последующие моменты затухает?

АКР №3 «Статическая и динамическая устойчивость синхронного генератора»

Вариант № 1

1. Приведите угловую характеристику синхронного генератора в графическом виде. Покажите на ней точки устойчивого и неустойчивого равновесия. Объясните, почему эти точки так называются.
2. Тиристорное возбуждение синхронного генератора.
3. Что такое «асинхронный ход» синхронного генератора? Каким образом генератор может перейти в режим асинхронного хода?

АКР №4 «Статическая устойчивость протяженных ЛЭП. Устойчивость нагрузки»

Вариант № 1

1. Влияние характера момента сопротивления на валу механизма на самозапуск двигателя.
2. Показатели статической устойчивости протяженной ЛЭП.
3. Опрокидывание асинхронных двигателей. Лавина напряжения.

АКР №5 «Расчет режимов продольной и поперечной несимметрии. Расчет токов КЗ на низком напряжении и в сетях постоянного тока»

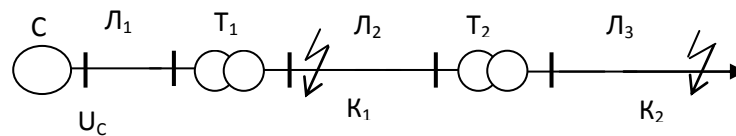
Вариант № 1

1. Сформулируйте правило эквивалентности прямой последовательности для расчета несимметричных коротких замыканий.
2. Параметры элементов систем электроснабжения для токов обратной и нулевой последовательности (для элементов без магнитной связи между фазами, с магнитной связью и вращающихся машин).
3. Как составляются схемы отдельных последовательностей при расчете несимметричных КЗ?

Примерные задания для расчетно-графических работ (РГР):

РГР №1 «Расчет токов короткого замыкания в простейшей сети»

Определить значения периодической составляющей тока КЗ в точках К1 и К2 для расчетной схемы, показанной на рисунке.



Рисунок

Предварительно необходимо определиться какую ступень трансформации следует принять за основную. Если в схеме намечена только одна точка КЗ, то очевидно, что за основную лучше принять ступень в месте КЗ. Это позволит сразу определять истинные (не приведенные) значения тока КЗ.

При наличии нескольких точек КЗ за основную ступень, удобнее принять какую то другую не принадлежащую ни одной из точек КЗ. Это позволяет избежать многократного приведения при переходе к разным точкам КЗ. В нашем случае, удобнее принять за основную ступень линию Л1.

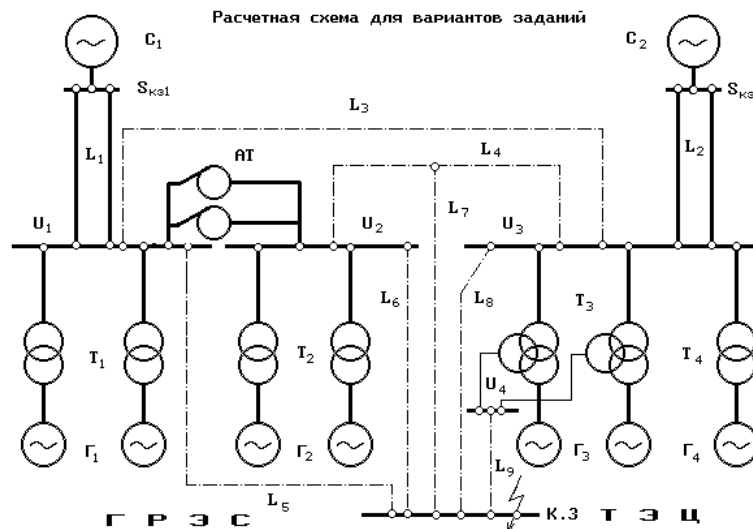
Систему принимаем бесконечной мощности, поэтому ее сопротивление равно нулю. Напряжение на шинах системы $U_c=118$ кВ. Активными сопротивлениями пренебрегаем. Параметры элементов СЭС приведены в таблице.

Таблица

Элемент	S_n , МВА	$U_{вн}$, кВ	$U_{нн}$, кВ	$U_k\%$	X_0 , Ом/км	L , км
Т1	40	115	37	10.5	-	-
Т2	16	38	12	6.0	-	-
Л1					0.4	20
Л2					0.4	10
Л3					0.4	5

РГР №2 «Расчет токов короткого замыкания методом типовых кривых»

На рисунке представлена общая расчетная схема электроснабжения.



Количество элементов схемы электроснабжения показано условно. Исключения составляют линии L_1 и L_2 , которые во всех вариантах двухцепные, и автотрансформаторы АТ – во всех вариантах следует принимать 2х250 МВА. Остальные исходные данные представлены в таблице 3.1. Длины линий указаны в километрах, удельное реактивное сопротивление всех линий принимается равным 0.4 Ом/км.

В соответствии с вариантом задания, используя /3/, выбрать конкретные типы генераторов и трансформаторов на ГРЭС и ТЭЦ.

Определить токи короткого замыкания в точке К, используя метод типовых кривых:

- сверхпереходный ток I_{KO} ;
- периодический ток в момент времени $t = 0.15$ с I_{Kt} ;
- апериодический ток в момент времени $t = 0.15$ с i_{at} ;
- полный ток к.з. для $t = 0.15$ с $I_{KП}$ (действующее значение);
- полный ток к.з. для $t = 0.15$ с $i_{KП}$ (мгновенное значение);
- ударный ток i_y (амплитудное значение);
- ударный ток I_y (действующее значение);

РГР №3 «Построение векторной диаграммы синхронной машины»

Построить в масштабе векторные диаграммы для заданного турбогенератора при номинальном режиме работы и при коэффициенте загрузки по активной и реактивной мощности 0,9.

№ варианта	Тип турбо-генератора	$P_{ном.}$, МВт	$\cos\varphi_{ном.}$	x_d , о.е.	$U_{ном.ген.}$, кВ	$U_{ном.сети}$, кВ
1	Т-6-2У3	6	0,8	1,651	6,3	6

РГР №4 «Исследование динамической устойчивости синхронного генератора методом площадей»

В электропередаче, показанной на рис. 2.1, в заданной точке происходит внезапное короткое замыкание. Определить, сохранит ли электропередача динамическую устойчивость, если в момент отключения угол ротора генератора соответствует заданному значению ботк. Рассмотреть случай трехфазного, двухфазного, двухфазного на землю и

однофазного короткого замыкания. Для всех указанных видов КЗ рассчитать предельный угол отключения. Варианты заданий приведены в табл. 2.1.

Для всех вариантов при расчетах принять $P_0=0,8$ о.н.е. и $U_c=1$ о.б.е.

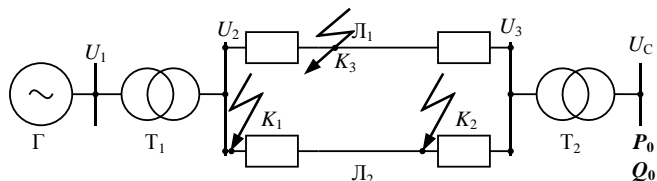


Рисунок. Расчетная схема

РГР №5 «Исследование режимов работы протяженной ЛЭП с помощью круговых диаграмм мощности»

С помощью круговых диаграмм рассчитать режимы работы протяженной ЛЭП с заданными параметрами.

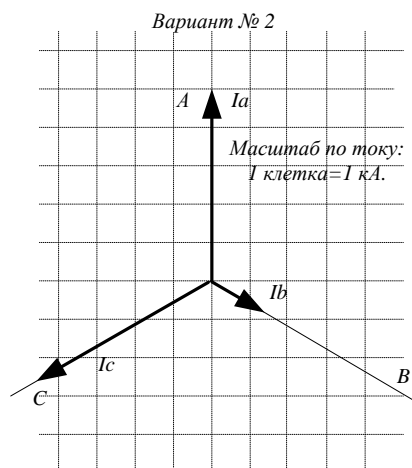
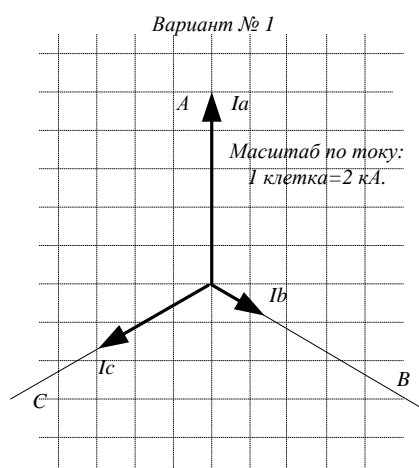
Определить графическим путем параметры следующих режимов:

- для заданного угла между векторами напряжений в начале и конце ЛЭП;
- для передаваемой мощности;
- для максимальной пропускной способности ЛЭП.

№ варианта	Марка и сечение провода	Число параллельно проложенных цепей	Количество проводов в фазе	Длина ЛЭП, км	Напряжение, кВ			Угол δ
					$U_{ном}$	U_1	U_2	
1	АС-240/32	1	1	200	110	122	109	50

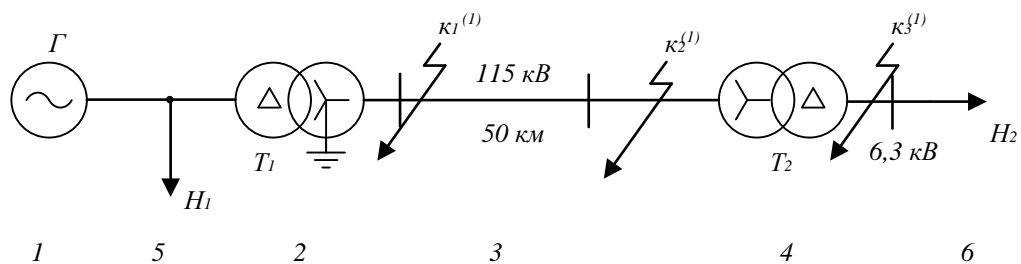
РГР №6 «Определение токов трехфазного несимметричного КЗ методом симметричных составляющих»

Определить токи прямой, обратной и нулевой последовательностей графическим путем. Выполнить проверку правильности расчетов.



РГР №7 «Расчет режима несимметричного КЗ в сети»

Определить сверхпереходные величины токов при однофазном КЗ в простейшей цепи.



Вариант 1

Точка К1

Генератор: 100 МВА; $E''=1,22$; $x''d=0,25$

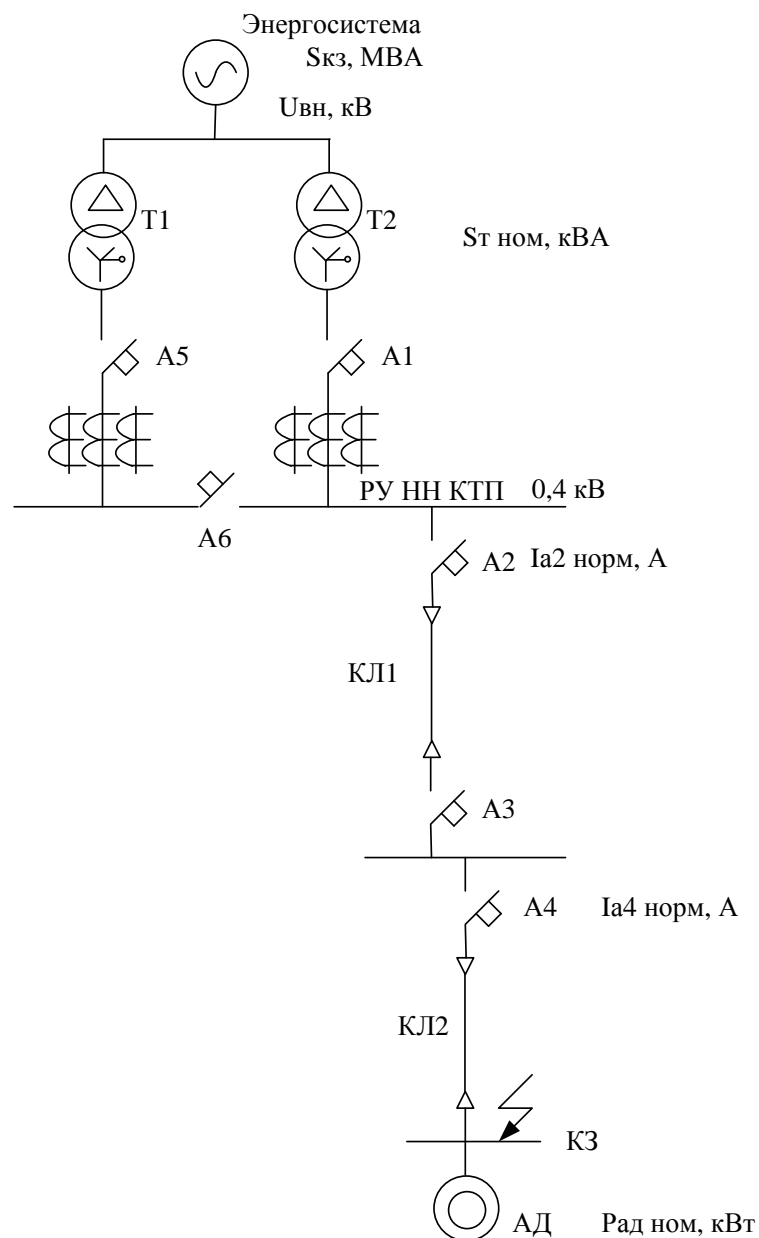
Трансформаторы: 60 МВА; $U_n=10,5\%$;

Линии: $x_1=0,4$ Ом/км; $x_0=3x_1$;

Н1,2: 60МВА; $x_1=0,35$; $E''=0,85$

РГР №8 «Расчет токов короткого замыкания в установках напряжением до 1000 В»

Определить сверхпереходные величины токов при трехфазном КЗ.



№ варианта	Skз, МВА	Uвн, кВ	St ном, кВА	Ia2 норм, А	Ia4 норм, А	КЛ1	КЛ2	АД
1	1000	10	2500	1900	951	6хАВВГ (3х240+1х120), L= 100 м	3хАВВГ (3х185+1х95), L= 20 м	200 кВт, cosφ=0,9

ПРИЛОЖЕНИЕ 2
(обязательное)

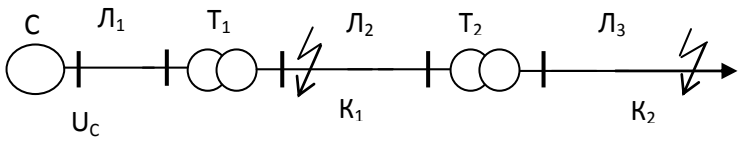
Оценочные средства для проведения промежуточной аттестации

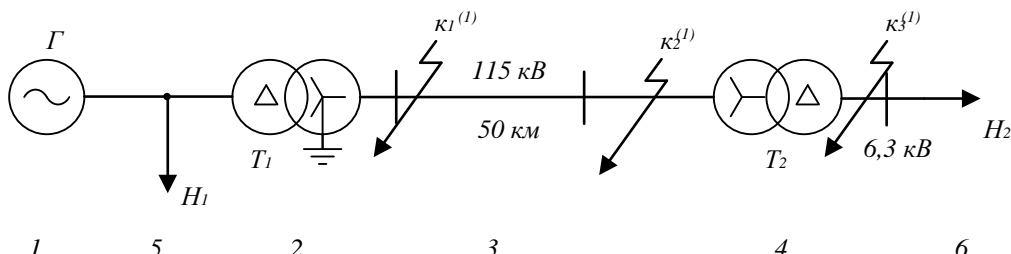
а) Планируемые результаты обучения и оценочные средства для проведения промежуточной аттестации:

Код индикатора	Индикатор достижения компетенции	Оценочные средства
ПК-5: Способен оценивать нормальные, утяжеленные и послеаварийные режимы и ликвидировать аварийные режимы работы объектов профессиональной деятельности		
ПК-5.1	Организовывает проведение аварийно-восстановительных и ремонтных работ на оборудовании подстанций	<p>Перечень вопросов для промежуточной аттестации:</p> <ol style="list-style-type: none"> 1. Переходные процессы в простейших трехфазных цепях. 2. Трехфазное короткое замыкание в неразветвленной цепи, подключенной к источнику синусоидального напряжения постоянной частоты и амплитуды. 3. Условия, при которых мгновенное значение тока в данной фазе получается максимальным. 4. Общие методики расчета токов коротких замыканий в относительных и именованных единицах. 5. Приближенная оценка эквивалентной постоянной времени апериодической составляющей в сложной разветвленной схеме. 6. Внезапное короткое замыкание трансформатора. 7. Расчет установившегося тока трехфазного короткого замыкания. Влияние и учет действия АРВ. 8. Влияние нагрузки и ее приблизительный учет. 9. Учет энергосистемы. 10. Метод типовых кривых. 11. Определение ЭДС генератора из векторной диаграммы предшествующего режима. 12. Индуктивности обмоток синхронной машины. 13. Переходный процесс, вызванный изменением напряжения возбуждения. 14. Выражения для токов в операторной форме. 15. Влияние АРВ на переходный процесс при коротком замыкании. 16. Изменение во времени ЭДС и напряжения машины. 17. Выражения для времени, угла, скорости, ускорения, мощности, вращающего момента,

Код индикатора	Индикатор достижения компетенции	Оценочные средства
		<p>кинетической энергии.</p> <p>18. Практические критерии статической устойчивости простейшей электрической системы.</p> <p>19. Изменение режима при больших возмущениях и малых изменениях скорости вращения генераторов. Качания генераторов.</p> <p>20. Способ площадей и вытекающие из него критерии динамической устойчивости.</p> <p>21. Понятие результирующей устойчивости.</p> <p>22. Асинхронные режимы. Условие ресинхронизации.</p> <p>23. Лавина напряжения.</p> <p>24. Самозапуск асинхронных двигателей.</p> <p>25. Дополнительные устройства для улучшения устойчивости. Режимные мероприятия.</p> <p>Заключение. Анализ условий и средств стабилизации режимов.</p> <p>26. Методы расчета несимметричных коротких замыканий.</p> <p>27. Метод симметричных составляющих.</p> <p>28. Составление схем прямой, обратной и нулевой последовательностей.</p> <p>29. Выражения для составляющих токов и напряжений в месте короткого замыкания. Векторные диаграммы токов и напряжений.</p> <p>30. Характер изменения тока и напряжения прямой последовательности генератора при различных коротких замыканиях в одной и той же точке.</p> <p>31. Граничные условия и соотношения между симметричными составляющими для случаев обрыва одной и двух фаз.</p> <p>32. Замыкание на землю в сети с незаземленной нейтралью. Векторные диаграммы напряжений и токов. Комплексная схема замещения.</p> <p>33. Виды коротких замыканий.</p> <p>34. Изменение во времени тока и его составляющих.</p> <p>35. Расчет и анализ токов короткого замыкания.</p> <p>36. Система относительных единиц. Составление схем замещения.</p> <p>37. Переходный процесс в неподвижных магнитосвязанных цепях. Основные уравнения и соотношения. Влияние рассеяния.</p> <p>38. Включение холостого трансформатора.</p>

Код индикатора	Индикатор достижения компетенции	Оценочные средства
		<p>39. Расчет установившегося тока короткого замыкания в схеме с несколькими источниками.</p> <p>40. Выбор электрооборудования по условиям токов коротких замыканий.</p> <p>41. Метод расчетных кривых.</p> <p>42. Переходные и сверхпереходные ЭДС и сопротивления синхронных генераторов.</p> <p>43. Схемы замещения синхронной машины в продольной и поперечной осях.</p> <p>44. Влияние электродвигателей и обобщенной нагрузки на ток в месте короткого замыкания.</p> <p>45. Обобщенный вектор трехфазной системы.</p> <p>46. Форсировка возбуждения.</p> <p>47. Влияние на переходный процесс демпферных обмоток.</p> <p>48. Применение практических критериев статической устойчивости.</p> <p>49. Статическая устойчивость с учетом действия регуляторов возбуждения и скорости.</p> <p>50. Понятие динамической устойчивости.</p> <p>51. Анализ процессов с учетом форсировки возбуждения.</p> <p>52. Процесс выпадения генератора из синхронизма.</p> <p>53. Виды и особенности переходных процессов в узлах нагрузки при малых возмущениях.</p> <p>54. Самозапуск синхронных двигателей. Резкие изменения режима в системах электроснабжения.</p> <p>55. Особенности исследования несимметричных переходных процессов.</p> <p>56. Образование высших гармоник при нарушении симметрии трехфазной системы.</p> <p>57. Сопротивление электрических машин, нагрузки, трансформаторов, автотрансформаторов, воздушных линий и кабелей для токов обратной и нулевой последовательностей.</p> <p>58. Граничные условия и соотношения между симметричными составляющими токов и напряжений для основных видов несимметричных коротких замыканий.</p> <p>59. Правила эквивалентности прямой последовательности. Комплексные схемы замещения.</p> <p>60. Сравнение токов различных видов коротких замыканий.</p> <p>61. Комплексные схемы замещений при обрыве одной и двух фаз. Правило эквивалентности прямой последовательности. Применение принципа наложения.</p> <p>62. Учет активных и индуктивных сопротивлений отдельных элементов установок. Учет сопротивлений контактных соединений.</p>

Код индикатора	Индикатор достижения компетенции	Оценочные средства																																										
ПК-5.2	Проводит профилактические испытания и осуществляет анализ функционирования устройств релейной защиты и автоматики	<p>Перечень лабораторных работ:</p> <ol style="list-style-type: none"> Лабораторная работа №1 «Трехфазное короткое замыкание в простейшей цепи». Лабораторная работа №2 «Исследование режимов работы синхронного генератора с помощью векторных диаграмм». Лабораторная работа №3 «Внезапное нарушение режима работы синхронного генератора». Лабораторная работа № 4 «Статическая и динамическая устойчивость электропередачи». Лабораторная работа № 5 «Исследование влияния параметров элементов, схемы и режима электрической системы на устойчивость». Лабораторная работа № 6 «Исследование влияния на динамическую устойчивость синхронного генератора вида короткого замыкания в электроэнергетической системе». Лабораторная работа № 7 «Переходные процессы в узлах нагрузки при больших возмущениях». Лабораторная работа № 8 «Внезапное однофазное КЗ синхронного генератора». 																																										
ПК-5.3	Составляет схемы замещения на обслуживаемом оборудовании, рассчитывает параметры режима короткого замыкания на оборудовании РУ и ЛЭП, рассчитывает и выбирает уставки и характеристики устройств РЗА	<p>Примерные практические задания:</p> <ol style="list-style-type: none"> Определить значения периодической составляющей тока КЗ в точках К1 для расчетной схемы, показанной на рисунке <div style="text-align: center;">  </div> <table border="1" data-bbox="945 1165 1886 1431"> <thead> <tr> <th>Элемент</th> <th>S_H, МВА</th> <th>$U_{ВН}$, кВ</th> <th>$U_{НН}$, кВ</th> <th>U_k, %</th> <th>X_0, Ом/км</th> <th>L, км</th> </tr> </thead> <tbody> <tr> <td>T1</td> <td>40</td> <td>115</td> <td>37</td> <td>10.5</td> <td>-</td> <td>-</td> </tr> <tr> <td>T2</td> <td>16</td> <td>38</td> <td>12</td> <td>6.0</td> <td>-</td> <td>-</td> </tr> <tr> <td>L1</td> <td></td> <td></td> <td></td> <td></td> <td>0.4</td> <td>20</td> </tr> <tr> <td>L2</td> <td></td> <td></td> <td></td> <td></td> <td>0.4</td> <td>10</td> </tr> <tr> <td>L3</td> <td></td> <td></td> <td></td> <td></td> <td>0.4</td> <td>5</td> </tr> </tbody> </table>	Элемент	S_H , МВА	$U_{ВН}$, кВ	$U_{НН}$, кВ	U_k , %	X_0 , Ом/км	L , км	T1	40	115	37	10.5	-	-	T2	16	38	12	6.0	-	-	L1					0.4	20	L2					0.4	10	L3					0.4	5
Элемент	S_H , МВА	$U_{ВН}$, кВ	$U_{НН}$, кВ	U_k , %	X_0 , Ом/км	L , км																																						
T1	40	115	37	10.5	-	-																																						
T2	16	38	12	6.0	-	-																																						
L1					0.4	20																																						
L2					0.4	10																																						
L3					0.4	5																																						

Код индикатора	Индикатор достижения компетенции	Оценочные средства
		<p>2. Определить сверхпереходные величины токов при однофазном КЗ в простейшей цепи.</p>  <p>Вариант 1 Точка К1 Генератор: 100 МВА; $E''=1,22$; $x''d=0,25$ Трансформаторы: 60 МВА; $U_n=10,5\%$; Линии: $x_1=0,4$ Ом/км; $x_0=3x_1$; Н1,2: 60МВА; $x_1=0,35$; $E''=0,85$</p> <p>Перечень расчетно-графических работ: РГР №1 «Расчет токов короткого замыкания в простейшей сети» РГР №2 «Расчет токов короткого замыкания методом типовых кривых» РГР №3 «Построение векторной диаграммы синхронной машины» РГР №4 «Исследование динамической устойчивости синхронного генератора методом площадей» РГР №5 «Исследование режимов работы протяженной ЛЭП с помощью круговых диаграмм мощности» РГР №6 «Определение токов трехфазного несимметричного КЗ методом симметричных составляющих» РГР №7 «Расчет режима несимметричного КЗ в сети» РГР №8 «Расчет токов короткого замыкания в установках напряжением до 1000 В»</p>

б) Порядок проведения промежуточной аттестации, показатели и критерии оценивания:

Промежуточная аттестация по дисциплине «Переходные процессы электроэнергетических систем» в 6 и 7 семестре включает теоретические вопросы, позволяющие оценить уровень усвоения обучающимися знаний, и практические задания, выявляющие степень сформированности умений и владений, проводится в форме зачета с оценкой и экзамена.

Экзамен по данной дисциплине проводится в устной форме по экзаменационным билетам, каждый из которых включает 2 теоретических вопроса и одно практическое задание.

Показатели и критерии оценивания зачета с оценкой и экзамена:

– на оценку **«отлично»** (5 баллов) – обучающийся демонстрирует высокий уровень сформированности компетенций, всестороннее, систематическое и глубокое знание учебного материала, свободно выполняет практические задания, свободно оперирует знаниями, умениями, применяет их в ситуациях повышенной сложности.

– на оценку **«хорошо»** (4 балла) – обучающийся демонстрирует средний уровень сформированности компетенций: основные знания, умения освоены, но допускаются незначительные ошибки, неточности, затруднения при аналитических операциях, переносе знаний и умений на новые, нестандартные ситуации.

– на оценку **«удовлетворительно»** (3 балла) – обучающийся демонстрирует пороговый уровень сформированности компетенций: в ходе контрольных мероприятий допускаются ошибки, проявляется отсутствие отдельных знаний, умений, навыков, обучающийся испытывает значительные затруднения при оперировании знаниями и умениями при их переносе на новые ситуации.

– на оценку **«неудовлетворительно»** (2 балла) – обучающийся демонстрирует знания не более 20% теоретического материала, допускает существенные ошибки, не может показать интеллектуальные навыки решения простых задач.

– на оценку **«неудовлетворительно»** (1 балл) – обучающийся не может показать знания на уровне воспроизведения и объяснения информации, не может показать интеллектуальные навыки решения простых задач.