



МИНИСТЕРСТВО НАУКИ И ВЫСШЕГО ОБРАЗОВАНИЯ
РОССИЙСКОЙ ФЕДЕРАЦИИ

Федеральное государственное бюджетное образовательное учреждение
высшего образования
«Магнитогорский государственный технический университет им. Г.И. Носова»



УТВЕРЖДАЮ
Директор ИЭиАС
В.Р. Храмшин

03.02.2026 г.

РАБОЧАЯ ПРОГРАММА ДИСЦИПЛИНЫ (МОДУЛЯ)

ТЕХНИКА ВЫСОКИХ НАПРЯЖЕНИЙ

Направление подготовки (специальность)
13.03.02 Электроэнергетика и электротехника

Направленность (профиль/специализация) программы
Электроснабжение

Уровень высшего образования - бакалавриат

Форма обучения
заочная

Институт/ факультет	Институт энергетики и автоматизированных систем
Кафедра	Электроснабжения промышленных предприятий
Курс	4

Магнитогорск
2026 год

Рабочая программа составлена на основе ФГОС ВО - бакалавриат по направлению подготовки 13.03.02 Электроэнергетика и электротехника (приказ Минобрнауки России от 28.02.2018 г. № 144)

Рабочая программа рассмотрена и одобрена на заседании кафедры
Электроснабжения промышленных предприятий
22.01.2026, протокол № 4

Зав. кафедрой _____ А.В. Варганова

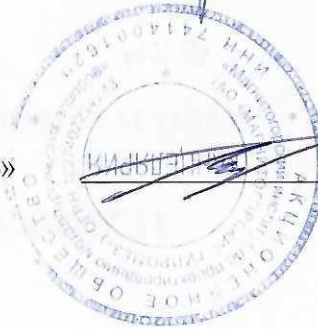
Рабочая программа одобрена методической комиссией ИЭиАС
03.02.2026 г. протокол № 5

Председатель _____ В.Р. Храмшин

Рабочая программа составлена:
доцент кафедры ЭПП, канд. техн. наук

_____ Р.Р. Храмшин

Рецензент:
зам. начальника ЭТО
АО «МАГНИТОГОРСКИЙ ГИПРОМЕЗ»



_____ А.Ю. Литвинов

Лист актуализации рабочей программы

Рабочая программа пересмотрена, обсуждена и одобрена для реализации в 2027 - 2028 учебном году на заседании кафедры Электроснабжения промышленных предприятий

Протокол от _____ 20__ г. № ____
Зав. кафедрой _____ А.В. Варганова

Рабочая программа пересмотрена, обсуждена и одобрена для реализации в 2028 - 2029 учебном году на заседании кафедры Электроснабжения промышленных предприятий

Протокол от _____ 20__ г. № ____
Зав. кафедрой _____ А.В. Варганова

Рабочая программа пересмотрена, обсуждена и одобрена для реализации в 2029 - 2030 учебном году на заседании кафедры Электроснабжения промышленных предприятий

Протокол от _____ 20__ г. № ____
Зав. кафедрой _____ А.В. Варганова

Рабочая программа пересмотрена, обсуждена и одобрена для реализации в 2030 - 2031 учебном году на заседании кафедры Электроснабжения промышленных предприятий

Протокол от _____ 20__ г. № ____
Зав. кафедрой _____ А.В. Варганова

Рабочая программа пересмотрена, обсуждена и одобрена для реализации в 2031 - 2032 учебном году на заседании кафедры Электроснабжения промышленных предприятий

Протокол от _____ 20__ г. № ____
Зав. кафедрой _____ А.В. Варганова

1 Цели освоения дисциплины (модуля)

Целью преподавания дисциплины «Техника высоких напряжений» является изучение процессов в изоляции электроустановок при воздействии высоких напряженностей электрических полей, исследование и определение электрической прочности изоляции электрооборудования при различном характере воздействующего напряжения, изучение методов контроля и испытания изоляции электроустановок высокого напряжения.

2 Место дисциплины (модуля) в структуре образовательной программы

Дисциплина «Техника высоких напряжений» входит в часть учебного плана, формируемую участниками образовательных отношений образовательной программы.

Для изучения дисциплины необходимы знания (умения, владения), сформированные в результате изучения дисциплин/ практик:

Информатика

Математика

Физика

Электрические машины

Электрические аппараты

Теоретические основы электротехники

Знания (умения, владения), полученные при изучении данной дисциплины будут необходимы для изучения дисциплин/практик:

Надежность систем электроснабжения

Электроснабжение

Управление качеством электрической энергии

Производственная-преддипломная практика

3 Компетенции обучающегося, формируемые в результате освоения дисциплины (модуля) и планируемые результаты обучения

В результате освоения дисциплины (модуля) «Техника высоких напряжений» обучающийся должен обладать следующими компетенциями:

Код индикатора	Индикатор достижения компетенции
ПК-5	Способен оценивать нормальные, утяжеленные и послеаварийные режимы и ликвидировать аварийные режимы работы объектов профессиональной деятельности
ПК-5.1	Организовывает проведение аварийно-восстановительных и ремонтных работ на оборудовании подстанций
ПК-5.2	Проводит профилактические испытания и осуществляет анализ функционирования устройств релейной защиты и автоматики
ПК-5.3	Составляет схемы замещения на обслуживаемом оборудовании, рассчитывает параметры режима короткого замыкания на оборудовании РУ и ЛЭП, рассчитывает и выбирает уставки и характеристики устройств РЗА

4 Структура, объём и содержание дисциплины (модуля)

Общая трудоемкость дисциплины составляет 3 зачетных единиц 108 акад. часов, в том числе:

- контактная работа – 8,6 акад. часов;
- аудиторная – 6 акад. часов;
- внеаудиторная – 2,6 акад. часов;
- самостоятельная работа – 90,7 акад. часов;
- в форме практической подготовки – 0 акад. час;
- подготовка к экзамену – 8,7 акад. час.

Форма аттестации – экзамен.

Раздел/ тема дисциплины	Курс	Аудиторная контактная работа (в акад. часах)			Самостоятельная работа студента	Вид самостоятельной работы	Форма текущего контроля успеваемости и промежуточной аттестации	Код компетенции
		Лек.	лаб. зан.	практ. зан.				
1.								
1.1 Введение. Связь курса со сменными дисциплинами электротехнического цикла. Номинальные напряжения энергетических систем. Перенапряжения и их классификация, краткая характеристика. Кратность				0,5	14	1. Самостоятельное изучение учебной литературы. 2. Работа с электронными библиотеками.	Наличие конспекта. Экспресс-опрос.	ПК-5.1, ПК-5.2, ПК-5.3
1.2 Внешняя изоляция электроустановок. Виды изоляции электрических установок и условия ее работы. Роль атмосферного воздуха в изоляции установок высокого напряжения. Характеристика различных видов разряда в воздушных промежутках. Физические процессы в ионизированных газах. Лавина электронов. Несамостоятельные и самостоятельные разряды. Образование стримера. Плазма. Вольтсекундные характеристики изоляции. Стандартные грозовой и коммутационный импульсы. Электрический разряд в воздухе вдоль поверхности твердой изоляции. Коронный разряд.	4	1		0,5	12	1. Работа с электронными библиотеками. 2. Самостоятельное изучение учебной литературы. 3. Подготовка и выполнение практического задания №1	Наличие конспекта. Экспресс-опрос. Защита практического задания №1	ПК-5.1, ПК-5.2, ПК-5.3

<p>1.3 . Внутренняя изоляция электроустановок. Общая характеристика внутренней изоляции электроустановок: условия работы, требования, принципы выполнения. Газовая и вакуумная изоляция. Эле-газовая изоляция КРУЭ на высокое напряжение. Механизмы возникновения и развития разряда в жидких и твердых диэлектриках. Тепловой, электрический и ионизационный пробой твердой изоляции. Зависимость пробивного напряжения от различных факторов. Конструкция высоковольтных аппаратных вводов.</p>	0,5	1	15	<p>1. Работа с электронными библиотеками. 2. Самостоятельное изучение учебной литературы. 3. Подготовка и выполнение практического задания №2</p>	<p>Наличие конспекта. Экспресс-опрос. Защита практического задания №2</p>	<p>ПК-5.1, ПК-5.2, ПК-5.3</p>
<p>1.4 Грозовые перенапряжения. Молния как источник грозových перенапряжений. Основные электрические характеристики молнии. Защиты от прямых ударов молнии. Зоны защиты стержневых и тросовых молниеотводов. Заземление в электроустановках высокого напряжения. Требования к заземляющим устройствам. Защитные разрядники: защитные промежутки, трубчатые и вентильные разрядники. Нелинейные ограничители перенапряжения. Защита изоляции оборудования станции и подстанции от волн грозových перенапряжений. Защита изоляции трансформаторов и</p>		1	23,7	<p>1. Работа с электронными библиотеками. 2. Самостоятельное изучение учебной литературы. 3. Подготовка и выполнение практического задания №3</p>	<p>Наличие конспекта. Экспресс-опрос. Защита практического задания №3</p>	<p>ПК-5.1, ПК-5.2, ПК-5.3</p>

<p>1.5 Внутренние перенапряжения. Общая характеристика и классификация внутренних перенапряжений. Повышения напряжения, обусловленные ем-костным эффектом. Феррорезонансные перенапряжения при изолированной нейтрали приемного трансформатора. Коммутационные перенапряжения переходного режима при включении линии, АПВ и сбросе нагрузки, при отключении ненагруженных трансформаторов и линий, конденсаторных батарей. Мероприятия по ограничению напряжения установившегося режима и коммутационных перенапряжений (управление моментом коммутации).</p>	0,5		0,5	15	<p>1. Работа с электронными библиотеками. 2. Самостоятельное изучение учебной литературы. 3. Подготовка и выполнение практического задания №4</p>	<p>Наличие конспекта. Экспресс-опрос. Защита практического задания №4</p>	<p>ПК-5.1, ПК-5.2, ПК-5.3</p>
<p>1.6 Координация и методы испытания изоляции электрических установок. Уровни изоляции воз-душных линий электропередачи и распределительных устройств. Выбор подвесных и опорных изоляторов. Уровни изоляции кабельных линий электро-передачи. Основные требования к изоляции кабельных линий переменного и постоянного тока. Система контроля качества изоляционных конструкций. Характерные дефекты в изоляции. Заводские и эксплуатационные испытания изоляции. Испытания изоляции повышенным напряжением. Испытательные трансформаторы, каскадные схемы. Методы испытаний грозowymi и коммутационными импульсами. Методы неразрушающего контроля изоляции.</p>			0,5	11	<p>1. Работа с электронными библиотеками. 2. Самостоятельное изучение учебной литературы. 3. Подготовка и выполнение практического задания №5</p>	<p>Наличие конспекта. Экспресс-опрос. Защита практического задания №5</p>	<p>ПК-5.1, ПК-5.2, ПК-5.3</p>
<p>Итого по разделу</p>	2		4	90,7			
<p>Итого за семестр</p>	2		4	90,7		экзамен	

Итого по дисциплине	2		4	90,7		экзамен	
---------------------	---	--	---	------	--	---------	--

5 Образовательные технологии

В процессе изучения дисциплины «Техника высоких напряжений» применяются следующие образовательные технологии:

1. Информационные технологии – обучение в электронной образовательной среде с целью расширения доступа к образовательным ресурсам, для чего при проведении отдельных занятий и организации самостоятельной работы студентов используются электронные версии курса лекций.

2. Работа в команде – совместная деятельность студентов в группе при расчетах на лабораторных занятиях, направленная на решение общей задачи путем сложения результатов индивидуальной работы членов группы.

3. Case-study - анализ реальных проблемных ситуаций, имевших место в соответствующей области профессиональной деятельности и поиск вариантов лучших решений.

4. Междисциплинарное обучение – использование знаний из разных областей и их группировка в контексте решаемой задачи.

6 Учебно-методическое обеспечение самостоятельной работы обучающихся

Представлено в приложении 1.

7 Оценочные средства для проведения промежуточной аттестации

Представлены в приложении 2.

8 Учебно-методическое и информационное обеспечение дисциплины (модуля)

а) Основная литература:

1. Важов, В. Ф. Техника высоких напряжений : учебник / В.Ф. Важов, В.А. Лавринович. — Москва : ИНФРА-М, 2023. — 262 с. + Доп. материалы [Электронный ресурс]. — (Высшее образование: Бакалавриат). — DOI 10.12737/8530. - ISBN 978-5-16-010565-9. - Текст : электронный. - URL: <https://znanium.com/catalog/product/1939082> (дата обращения: 20.01.2026). – Режим

б) Дополнительная литература:

1. Лавров, Ю. А. Техника высоких напряжений : учебное пособие / Ю. А. Лавров, Н. Ф. Петрова. - Новосибирск : Изд-во НГТУ, 2020. – 204 с. – ISBN 978-5-7782-4196-1. – Текст : электронный. – URL: <https://znanium.com/catalog/product/1868894> (дата обращения: 20.01.2026). – Режим доступа: по подписке.

2. Техника высоких напряжений : учебное пособие / составитель В. А. Солдатов. — пос. Караваево : КГСХА, 2021. — 88 с. — Текст : электронный // Лань : электронно-библиотечная система. — URL: <https://e.lanbook.com/book/252128> (дата обращения: 20.01.2026). — Режим доступа: для авториз. пользователей.

3. Чумаков, Г. И. Техника высоких напряжений : учебное пособие / Г. И. Чумаков, И. Г. Насникова. — Иркутск : ИРНИТУ, 2019. — 198 с. — Текст : электронный // Лань : электронно-библиотечная система. — URL: <https://e.lanbook.com/book/217055> (дата обращения: 20.01.2026). — Режим доступа: для авториз. пользователей.

в) Методические указания:

1. Корнилов Г. П., Храмшин Т. Р., Котов М. В. Расчет напряженности электрического поля воздушной линии электропередач. Методические указания к лабораторной работе №4 по дисциплинам «Электромагнитная совместимость в электроэнергетике», «Управление качеством электрической энергии»: учебное пособие / Т. Р. Храмшин, М. В. Котов. Магнитогорский гос. технический ун-т им. Г.И. Носова. Магнитогорск : МГТУ им. Г.И. Носова, 2014. – 14 с. : ил., граф., схемы. – Текст: непосредственный.

2. Варганова, А. В. Расчет показателей надежности систем электроснабжения с в ПВК "КАТРАН" Методические указания для курсового и дипломного проектирования, практических занятий по дисциплине «Надежность систем электроснабжения» для студентов всех форм обучения направления подготовки 13.03.02 «Электроэнергетика и электротехника», профиль «Электроснабжение» / А. В. Варганова, А. В. Малафеев.;Магнитогорский гос. технический ун-т им. Г.И. Носова. Магнитогорск : МГТУ им. Г.И. Носова, 2016. – 16 с. : ил.,граф., схемы. – Текст: непосредственный.

3. Корнилов, Г. П. Лабораторный практикум «Электромагнитная совместимость» [Текст]: Учебное пособие для студентов и магистрантов направления подготовки 140400 «Электроэнергетика и электротехника» профиль «Электроснабжение»/ Г. П. Корнилов, А. А. Николаев, О. Л. Назарова. .;Магнитогорский гос. технический ун-т им. Г.И. Носова. Магнитогорск : МГТУ им. Г.И. Носова, 2012. – 88 с. : ил.,граф., схемы. –Текст: непосредственный.

г) Программное обеспечение и Интернет-ресурсы:

Программное обеспечение

Наименование ПО	№ договора	Срок действия лицензии
MS Office 2007 Professional	№ 135 от 17.09.2007	бессрочно
7Zip	свободно распространяемое ПО	бессрочно
LibreOffice	свободно распространяемое ПО	бессрочно
Adobe Reader	свободно распространяемое ПО	бессрочно
FAR Manager	свободно распространяемое ПО	бессрочно
Linux Calculate	свободно распространяемое ПО	бессрочно

Профессиональные базы данных и информационные справочные системы

Название курса	Ссылка
Электронная база периодических изданий ООО «ИВИС»	https://eivis.ru/
Национальная информационно-аналитическая система – Российский индекс научного цитирования (РИНЦ)	https://elibrary.ru/project_risc.asp
Федеральное государственное бюджетное учреждение «Федеральный институт промышленной собственности»	http://www1.fips.ru/
Российская Государственная библиотека. Каталоги	https://www.rsl.ru/ru/4readers/catalogues/
Электронные ресурсы библиотеки МГТУ им. Г.И. Носова	https://host.megaprolib.net/MP0109/Web

9 Материально-техническое обеспечение дисциплины (модуля)

Материально-техническое обеспечение дисциплины включает:

1. Учебные аудитории для проведения занятий лекционного типа – мультимедийные средства хранения, передачи и представления информации.
2. Учебные аудитории для проведения практических занятий, групповых и индивидуальных консультаций, текущего контроля и промежуточной аттестации – доска, мультимедийный проектор, экран.
3. Помещения для самостоятельной работы обучающихся – персональные компьютеры с пакетом MS Office, выходом в Интернет и с доступом в электронную информационно-образовательную среду университета.
4. Помещение для хранения и профилактического обслуживания учебного оборудования – стеллажи, сейфы для хранения учебного оборудования.

ПРИЛОЖЕНИЕ 1

(обязательное)

Учебно-методическое обеспечение самостоятельной работы студентов

Аудиторная самостоятельная работа студентов на практических занятиях осуществляется под контролем преподавателя в виде решения задач и упражнений.

Внеаудиторная самостоятельная работа студентов осуществляется в виде чтения дополнительной литературы с углублённой проработкой материала, выполнения индивидуальных заданий с консультациями преподавателя.

Распределение часов самостоятельной работы по неделям семестра приведено в плане-графике выполнения контрольных мероприятий.

Примерные аудиторные контрольные работы:

АКР №1

1. Что послужило основой возникновения техники высоких напряжений ТВН?
2. Приведите пример *слабо неоднородного поля*.
3. При отсутствии внешнего электрического поля, в каком состоянии находятся частицы газа?
4. Какой газ называется *электроотрицательным* и почему?
5. Опишите слова, что происходит на рис. 1.3, б.

АКР №2

1. Опишите слова, что происходит на рис. 1.4, а.
2. Укажите условие, когда *несамостоятельный разряд* может стать *самостоятельным разрядом*?
3. Используя физические представления для левой ветви на рис. 1.8 объяснить, почему при $S = const$ и увеличении давления $\uparrow P$, электрический пробой газового промежутка наступает при меньшем напряжении пробоя $\downarrow U_{пр}$?
4. Какой газ называют электроположительным и почему? Приведите примеры такого газа.
5. Какое напряжение больше «*разрядное напряжение*» или «*коронное напряжение*», и почему и в каких полях?

АКР №3

1. Что такое объемный заряд? Где и когда он образуется и как он влияет на развитие разряда?
2. Что означает время t_0 . во *времени разряда* t_p см. рис.1.14?
3. Что отображают кривые, обозначенные цифрами 1 на рис. 1.16?
4. Чем обусловлены потери при *коронном разряде*?
5. Как влияет расстояние между проводами ЛЭП на потери энергии при коронировании?

АКР №4

1. Почему микрозазоры между диэлектриком и электродом уменьшают напряжение перекрытия изолятора?
2. На каком участке поверхности загрязненного и увлажненного изолятора возникают искровые каналы?
3. Перечислите, в каких трех состояниях может находиться влага в масле. Как влияет температура на растворимость воды в жидких диэлектриках?
4. Дайте пояснения к кривой 2, изображенной на рис. 1,21.

5. Чем обусловлено снижение пробивного напряжения на рис. 1.24 в II -ой области?

АКР №5

1. Что представляет собой *барьер*, используемый в высоковольтной технике при изготовлении трансформаторов, вводов и реакторов? С какой целью его используют?

2. Дайте пояснения к рис. 1.27.

3. Запишите выражение для вычисления выделенной тепловой энергии в твердой изоляции. Дайте пояснения.

4. Наличие воздушного включения в диэлектрике (см. рис. 1.30) увеличивает или уменьшает его емкость? Дать объяснение.

5. Какие виды напряжения воздействуют на высоковольтную изоляцию?

АКР №6

1. Дайте расшифровку изолятору ПСГ6-А. На какие номинальные напряжения выпускают промышленностью подвесные изоляторы?

2. Укажите назначение проходных изоляторов.

3. Дайте словесное пояснение к рис. 2.4, б.

4. Как выполняется *главная изоляция* в высоковольтном трансформаторе?

5. Укажите достоинства кабелей из сшитого полиэтилена.

АКР №7

1. Что представляет собой профилактика изоляции, и с какой целью она проводится?

2. Объясните, почему кривая тока на рис. 2.10 имеет такой вид?

3. Постройте векторную диаграмму токов через диэлектрик и дайте ей пояснения.

4. Что происходит в объеме изоляции на точке перегиба кривой ионизации см. рис. 2.12?

5. Каким образом метод «емкость-частота» позволяет утверждать, что изоляционные свойства изолятора неудовлетворительные?

АКР №8

1. В течение, какого времени (и почему) испытательное напряжение прикладывается к изоляции?

2. Опишите конструкцию каскадного включения трансформаторов и их назначение.

3. Перечислите элементы на рис. 3.4, а и их назначение.

4. Объясните, назначение резисторов $R_1 - R_{20}$ и $R_{защ}$ приведенных на рис. 3.7.

5. Перечислите четвертое и пятое из пяти условий, которые необходимо выполнить, чтобы обеспечить высокую точность измерения высоких напряжений с помощью шаровых разрядников.

АКР №9

1. Укажите назначение медного разрезного экрана в конструкции испытательного однофазного трансформатора.

2. Укажите отличие схемы выпрямления рис. 3.4, б от рис. 3.4,а.

3. Объясните, почему к искровому промежутку F_{10} на рис. 3.7 приложено напряжение $10U_0$?

4. Перечислите третье и четвертое из пяти условий, которые необходимо выполнить, чтобы обеспечить высокую точность измерения высоких напряжений с помощью шаровых разрядников.

5. Опишите устройство электростатического киловольтметра С100 на напряжение до 75 кВ.

Примерные практические задания:

Задание для практического занятия №1

Многослойная изоляция состоит из двух слоев различных диэлектрических материалов. Материал первого слоя имеет относительную диэлектрическую проницаемость ϵ_1 и удельную проводимость γ_1 . Материал второго слоя – соответственно ϵ_2 и γ_2 . Толщина первого и второго слоя диэлектриков d_1 и d_2 , площадь электродов - S .

Задание. Начертить один из вариантов схемы замещения двухслойной изоляции и рассчитать ее параметры. Определить степень увлажнения изоляции, считая, что причиной ее неоднородности является ее увлажнение.

Исходные данные для расчета приведены в табл. 1.

Таблица 1

Параметры изоляции	Варианты										
	A	1	2	3	4	5	6	7	8	9	10
ϵ_1	2,5	2,6	2,7	2,8	2,9	3,0	3,1	3,2	3,3	3,4	3,5
ϵ_2	1,5	1,6	1,7	1,8	1,9	2,0	2,1	2,2	2,5	2,4	2,3
$\gamma_1 \cdot 10^{-11}$ См/м	2,5	3,0	4,0	5,0	6,0	7,0	8,0	9,0	10,0	11,0	12,0
$\gamma_2 \cdot 10^{-8}$ См/м	2,0	2,2	2,4	2,6	2,8	3,0	3,2	3,4	3,6	3,8	4,0
d_1 , мм	10	11	12	13	14	15	16	17	18	19	20
d_2 , мм	5	6	7	8	9	10	11	12	13	14	15
S , см ²	400	410	420	430	440	450	460	470	480	490	500

Задание для практического занятия №2

В силовом трансформаторе происходит тепловое старение его внутренней изоляции под действием повышенной температуры.

Изоляция трансформатора рассчитана на срок службы равный τ_n , при значении воздействующего напряжения U , рабочей температуре T_n , допустимой для данного класса нагревостойкости изоляции, и при отсутствии частичных разрядов.

Задание. Построить график расчетного срока службы изоляции при температуре T_n , соответствующей классу изоляции, а также при температурах, превышающих допустимую рабочую температуру на 5; 10; 25 и 50 %.

Исходные данные для расчета приведены в табл. 2.

Таблица 2

Параметры изоляции	Варианты										
	A	1	2	3	4	5	6	7	8	9	10
τ_n , лет	20	25	30	20	15	25	20	25	30	15	20
U , кВ	10	27,5	35	110	220	10	27,5	35	110	220	10
Класс нагрево-стойкости	E	A	B	F	H	Y	B	F	H	F	A

Задание для практического занятия №3

Задание. Выбрать тип изолятора. Начертить эскиз конструкции выбранного типа изолятора и привести числовые значения его основных характеристик. Определить необходимое количество изоляторов в гирлянде.

Исходные данные для расчета приведены в табл. 4.

Таблица 4

Параметры	Варианты										
	А	1	2	3	4	5	6	7	8	9	10
$U_{\text{ном}}$, кВ	110	10	35	220	110	35	10	220	110	35	330
Степень загрязнения	Ш	П	Ш	IV	V	VI	V	IV	П	I	Ш
Вид токоведущих частей	Провода ЛЭП	Провода ЛЭП	Шины РУ	Провода ЛЭП	Шины РУ	Провода ЛЭП	Шины РУ	Провода ЛЭП	Шины РУ	Провода ЛЭП	Шины РУ

Задание для практического занятия №4

Длина одножильного маслонаполненного кабеля с заземленной свинцовой оболочкой равна l , радиус токоведущей жилы r и радиус оболочки R . Изоляция кабеля имеет диэлектрическую проницаемость равную ϵ_r . Кабель рассчитан на рабочее напряжение U .

Задание. Рассчитать емкость кабеля и определить характер изменения напряженности электрического поля у поверхности токоведущей жилы при увеличении ее радиуса от r до R . Построить зависимость $E = f(r_x)$.

Исходные данные для расчета приведены в табл. 7.

Таблица 7

Параметры	Варианты										
	А	1	2	3	4	5	6	7	8	9	10
U , кВ	35	10	110	220	35	115	154	400	6	220	110
R , мм	24	12.5	36	54	32	18	42	60	32	72	44
r , мм	3	2.5	6	18	5	2	7	20	4	24	16
l , мм	1100	1200	1500	1300	1000	1400	2000	1800	1600	2100	1700
ϵ_i	2,3	2,75	3,5	4,5	3,0	1,75	3,75	5,2	4,2	5,75	4,0

Задание для практического занятия №5

В трехфазной системе с изолированной нейтралью произошло короткое замыкание одной фазы на землю. Известно номинальное напряжение сети U_n , сечение проводов S (провод круглого сечения), средняя высота подвеса проводов над землей h и длина линии электропередач l .

Задание. Требуется определить величину тока однофазного короткого замыкания на землю и величину индуктивности дугогасящей катушки, выбираемой из условия идеальной компенсации тока замыкания на землю.

Исходные данные для расчета приведены в табл. 8.

Таблица 8

Параметры	Варианты										
	А	1	2	3	4	5	6	7	8	9	10
h , м	8	9	10	11	12	13	14	15	16	17	18
S , мм ²	16	25	35	50	70	16	25	50	70	95	120
l , км	5	10	15	20	25	30	35	40	45	50	55
U_n , кВ	6	10	35	6	10	35	6	10	35	10	35

ПРИЛОЖЕНИЕ 2
(обязательное)

Оценочные средства для проведения промежуточной аттестации

а) Планируемые результаты обучения и оценочные средства для проведения промежуточной аттестации:

Код индикатора	Индикатор достижения компетенции	Оценочные средства
ПК-5: Способен оценивать нормальные, утяжеленные и послеаварийные режимы и ликвидировать аварийные режимы работы объектов профессиональной деятельности		
ПК-5.1	Организовывает проведение аварийно-восстановительных и ремонтных работ на оборудовании подстанций	<p>Перечень вопросов для промежуточной аттестации:</p> <ol style="list-style-type: none"> 1. Что послужило основой возникновения техники высоких напряжений ТВН? 2. Почему для передачи электрической энергии на большие расстояния используют повышенное напряжение? 3. Какие четыре раздела изучает курс ТВН? 4. Какие три вида изоляции используют в высоковольтном оборудовании? 5. Дайте определение внешней и внутренней изоляции для высоковольтного оборудования. 6. Для каких целей служит диэлектрик? 7. Какое поле создается между изолируемыми электродами? 8. Что означает электрическая прочность диэлектрика? 9. Что означает пробивное напряжение диэлектрика? 10. Что означает полный, неполный и частичный пробой диэлектрика? 11. Назовите три формы электрического поля. 12. Приведите пример однородного поля. 13. Приведите пример слабо неоднородного поля. 14. Приведите пример резко неоднородного поля. 15. Что характеризует коэффициент неоднородности K_n электрического поля? Как это коэффициент рассчитать? 16. Как рассчитать среднюю напряженность электрического поля между электродами? 17. От чего зависит максимальная напряженность электрического поля между электродами?

Код индикатора	Индикатор достижения компетенции	Оценочные средства
		<p>18. Запишите формулу для вычисления максимальной напряженности электрического поля коаксиального кабеля. Дайте расшифровку введенным обозначениям.</p> <p>19. Запишите формулу для вычисления средней напряженности электрического поля коаксиального кабеля. Дайте расшифровку введенным обозначениям.</p> <p>20. Запишите формулу для вычисления коэффициент неоднородности K_n электрического поля коаксиального кабеля. Дайте расшифровку введенным обозначениям.</p> <p>21. Чему равно значение коэффициента неоднородности K_n электрического поля для однородного, слабо неоднородного и резко неоднородного полей?</p> <p>22. Назовите две системы электродов, создающие электрическое поле. Дайте им характеристику.</p> <p>23. Дайте определение симметричной системе электродов.</p> <p>24. Дайте определение несимметричной системе электродов.</p> <p>25. При отсутствии внешнего электрического поля, в каком состоянии находятся частицы газа?</p> <p>26. Как рассчитать среднюю длину λ свободного пробега частицы газа? Назовите три фактора, которые оказывают существенное влияние на λ.</p> <p>27. Как влияет давление газа на среднюю длину λ свободного пробега частицы газа?</p> <p>28. Как влияет температура газа на среднюю длину λ свободного пробега частицы газа?</p> <p>29. Какое состояние атома называется устойчивым, т. е. нормальным?</p> <p>30. Какое состояние атома называется возбужденным?</p> <p>Примерное практическое задание: Многослойная изоляция состоит из двух слоев различных диэлектрических материалов. Материал первого слоя имеет относительную диэлектрическую проницаемость ϵ_1 и удельную проводимость γ_1. Материал второго слоя – соответственно ϵ_2 и γ_2. Толщина первого и второго слоя диэлектриков d_1 и d_2, площадь электродов - S.</p> <p><u>Задание.</u> Начертить один из вариантов схемы замещения двухслойной изоляции и рассчитать ее параметры. Определить степень увлажнения изоляции, считая, что</p>

Код индикатора	Индикатор достижения компетенции	Оценочные средства
		<p>причиной ее неоднородности является ее увлажнение.</p> <p>Примерное практическое задание: В силовом трансформаторе происходит тепловое старение его внутренней изоляции под действием повышенной температуры. Изоляция трансформатора рассчитана на срок службы равный τ_n, при значении воздействующего напряжения U, рабочей температуре T_n, допустимой для данного класса нагревостойкости изоляции, и при отсутствии частичных разрядов. Задание. Построить график расчетного срока службы изоляции при температуре T_n, соответствующей классу изоляции, а также при температурах, превышающих допустимую рабочую температуру на 5; 10; 25 и 50 %.</p>
ПК-5.2	Проводит профилактические испытания и осуществляет анализ функционирования устройств релейной защиты и автоматики	<p>Перечень вопросов для промежуточной аттестации:</p> <ol style="list-style-type: none"> 1. Что может послужить причиной перехода атома из нормального состояния в возбужденное состояние? 2. Укажите время пребывания атома в возбужденном состоянии. Когда атом излучает фотон? 3. Когда и почему электрон покидает атом, т.е. становится свободным? 4. Что означает <i>процесс ионизации атома</i>? 5. Что означает <i>процесс рекомбинации атома</i>? 6. Как рассчитать коэффициент степени ионизации газа $K_{\text{ион}}$. 7. Какой газ называется <i>электроотрицательным</i> и почему? 8. Какой газ называется <i>электроположительным</i> и почему? 9. Назовите два вида ионизации, и дайте им определения. 10. Что означает <i>объемная ионизация</i>? 11. Что означает <i>поверхностная ионизация</i>? 12. Назовите четыре вида <i>объемной ионизации</i>? 13. Объясните процесс возникновения <i>ударной ионизации</i>. 14. Почему <i>электронная ударная ионизация</i> преобладает над <i>ионной ударной</i>

Код индикатора	Индикатор достижения компетенции	Оценочные средства
		<p><i>ионизацией?</i></p> <p>15. Запишите условие (формулу) возникновения <i>электронной ударной ионизации</i>.</p> <p>16. Опишите слова, что происходит на рис. 1.3,а.</p> <p>17. Объясните процесс возникновения <i>ступенчатой ионизации</i>.</p> <p>18. Запишите условие (формулу) возникновения <i>ступенчатой ионизации</i>.</p> <p>19. Опишите слова, что происходит на рис. 1.3,б.</p> <p>20. Объясните процесс возникновения <i>фотоионизации</i>.</p> <p>21. Запишите условие (формулу) возникновения <i>фотоионизации</i>.</p> <p>22. Опишите слова, что происходит на рис. 1.3,в.</p> <p>23. Объясните процесс возникновения <i>термоионизации</i>.</p> <p>24. Перечислите три способа возникновения <i>термоионизации</i>.</p> <p>25. Объясните процесс возникновения <i>поверхностной ионной ионизации</i>.</p> <p>26. Запишите условие (формулу) возникновения <i>поверхностной ионной ионизации</i>.</p> <p>27. Объясните процесс возникновения <i>поверхностной ионизации квантом света</i>.</p> <p>28. Запишите условие (формулу) возникновения <i>поверхностной ионизации квантом света</i>.</p> <p>29. Объясните процесс возникновения <i>термоэлектронной эмиссии</i>.</p> <p>30. Объясните процесс возникновения <i>автоэлектронной или холодной эмиссии</i>. При каком значении электрического поля она возможна?</p> <p>Примерное практическое задание:</p> <p><u>Задание.</u> Выбрать тип изолятора. Начертить эскиз конструкции выбранного типа изолятора и привести числовые значения его основных характеристик. Определить необходимое количество изоляторов в гирлянде.</p> <p><u>Методические указания.</u> Электрическая прочность изоляторов зависит от состояния их поверхности и от вида воздействующего напряжения. Поскольку поверхности изоляторов загрязняются и увлажняются неравномерно, то напряжение перекрытия пропорционально не геометрической, а эффективной длине пути утечки, которая состоит из гирлянд и колонок, состоящих из n изоляторов.</p>

Код индикатора	Индикатор достижения компетенции	Оценочные средства
		<p>Примерное практическое задание:</p> <p>Длина одножильного маслонаполненного кабеля с заземленной свинцовой оболочкой равна l, радиус токоведущей жилы r и радиус оболочки R. Изоляция кабеля имеет диэлектрическую проницаемость равную ϵ_r. Кабель рассчитан на рабочее напряжение U.</p> <p><u>Задание.</u> Рассчитать емкость кабеля и определить характер изменения напряженности электрического поля у поверхности токоведущей жилы при увеличении ее радиуса от r до R. Построить зависимость $E = f(r_x)$.</p> <p>В трехфазной системе с изолированной нейтралью произошло короткое замыкание одной фазы на землю. Известно номинальное напряжение сети U_n, сечение проводов S (провод круглого сечения), средняя высота подвеса проводов над землей h и длина линии электропередач l.</p> <p><u>Задание.</u> Требуется определить величину тока однофазного короткого замыкания на землю и величину индуктивности дугогасящей катушки, выбираемой из условия идеальной компенсации тока замыкания на землю.</p>
ПК-5.3	Составляет схемы замещения на обслуживаемом оборудовании, рассчитывает параметры режима короткого замыкания на оборудовании РУ и ЛЭП, рассчитывает и выбирает уставки и характеристики устройств РЗА	<p>Перечень вопросов для промежуточной аттестации:</p> <ol style="list-style-type: none"> 1. Опишите слова процесс «лавина электронов», где и когда он возникает? 2. Дайте определение коэффициенту ударной ионизации α. 3. Почему после прохождения лавины электронов в газе остаются положительные ионы? 4. Дайте словесное описание, что происходит на рис. 1.5. 5. Почему результирующая напряженность на рис. 1.5 имеет такую зависимость? 6. Дайте словесное описание, что происходит на рис. 1.6. 7. Какой разряд в газовом промежутке после прохождения лавинного процесса называется несамостоятельным разрядом? 8. Какой разряд в газовом промежутке после прохождения лавинного процесса называется самостоятельным разрядом? 9. Укажите условие, когда несамостоятельный разряд может стать самостоятельным

Код индикатора	Индикатор достижения компетенции	Оценочные средства
		<p>разрядом?</p> <p>6. Укажите условие, когда <i>самостоятельный разряд</i> может стать <i>несамостоятельным разрядом</i>?</p> <p>10. Укажите два условия возобновления лавинного процесса в газовом промежутке при самостоятельной форме его разряда.</p> <p>11. Почему на рис. 1.7 две мелкие лавины притягиваются к центральной крупной лавине?</p> <p>12. Объясните причину возникновения двух мелких лавин на рис. 1.7.</p> <p>13. Объясните процесс образования катодного стримера. Что это такое, и как он проявляется?</p> <p>14. Назовите критическое число электронов в лавине $n_{кр}$, при котором лавинный разряд переходит в стримерный разряд. Объясните этот процесс.</p> <p>15. Что означает критическое расстояние $x_{кр}$, при котором лавинный разряд переходит в стримерный разряд. Объясните этот процесс.</p> <p>16. Как влияет расстояние между электродами на переход лавинного разряда в стримерный разряд. Объясните этот процесс.</p> <p>17. Зависимость между какими физическими величинами для однородного электрического поля устанавливает закон Пашена? Приведите графическое отображение закона Пашена для воздуха.</p> <p>18. Используя физические представления для правой ветви на рис. 1.8 объяснить, почему при $S = const$ и увеличении давления $\uparrow P$, чтобы осуществить электрический пробой газового промежутка необходимо увеличить напряжении пробоя $\uparrow U_{пр}$?</p> <p>19. Используя физические представления для правой ветви на рис. 1.8 объяснить, почему при $S = const$ и уменьшении давления $\downarrow P$, пробой газового промежутка наступает при меньшем значении напряжении пробоя $\downarrow U_{пр}$?</p> <p>20. Используя физические представления для левой ветви на рис. 1.8 объяснить, почему при $S = const$ и увеличении давления $\uparrow P$, электрический пробой газового промежутка наступает при меньшем напряжении пробоя $\downarrow U_{пр}$?</p> <p>21. Используя физические представления для левой ветви на рис. 1.8 объяснить, почему</p>

Код индикатора	Индикатор достижения компетенции	Оценочные средства
		<p>при $S = const$ и уменьшении давления $\downarrow P$, чтобы осуществить электрический пробой газового промежутка необходимо увеличить напряжении пробоя $\uparrow U_{пр}$?</p> <p>22. Используя физические представления для правой ветви на рис. 1.8 объяснить, почему при $P = const$ и увеличении расстояния $\uparrow S$, чтобы осуществить электрический пробой газового промежутка необходимо увеличить напряжении пробоя $\uparrow U_{пр}$?</p> <p>23. Используя физические представления для правой ветви на рис. 1.8 объяснить, почему при $P = const$ и уменьшении давления $\downarrow S$, пробой газового промежутка наступает при меньшем значении напряжении пробоя $\downarrow U_{пр}$?</p> <p>24. Используя физические представления для левой ветви на рис. 1.8 объяснить, почему при $P = const$ и увеличении давления $\uparrow S$, электрический пробой газового промежутка наступает при меньшем напряжении пробоя $\downarrow U_{пр}$?</p> <p>25. Используя физические представления для левой ветви на рис. 1.8 объяснить, почему при $P = const$ и уменьшении давления $\downarrow S$, чтобы осуществить электрический пробой газового промежутка необходимо увеличить напряжении пробоя $\uparrow U_{пр}$?</p> <p>26. Объясните, что происходит с напряжении пробоя $U_{пр}$ газового промежутка при увеличении температуры газа?</p> <p>27. Объясните, что происходит с напряжении пробоя $U_{пр}$ газового промежутка при уменьшении температуры газа?</p> <p>28. На основании закона Пашена укажите два способа повышения пробивного напряжения газов.</p> <p>29. Перечислите газы, у которых электрическая прочность ниже, чем у воздуха. Укажите во сколько раз.</p> <p>30. Перечислите газы, у которых электрическая прочность выше, чем у воздуха. Укажите во сколько раз.</p> <p>Примерное практическое задание: В трехфазной системе с изолированной нейтралью произошло короткое замыкание одной фазы на землю. Известно номинальное напряжение сети U_n, сечение проводов S (провод круглого сечения), средняя высота подвеса проводов над землей h и длина линии</p>

Код индикатора	Индикатор достижения компетенции	Оценочные средства
		<p>электропередач l.</p> <p><u>Задание.</u> Требуется определить величину тока однофазного короткого замыкания на землю и величину индуктивности дугогасящей катушки, выбираемой из условия идеальной компенсации тока замыкания на землю.</p> <p>Примерное практическое задание:</p> <p>Многослойная изоляция состоит из двух слоев различных диэлектрических материалов. Материал первого слоя имеет относительную диэлектрическую проницаемость ϵ_1 и удельную проводимость γ_1. Материал второго слоя – соответственно ϵ_2 и γ_2. Толщина первого и второго слоя диэлектриков d_1 и d_2, площадь электродов - S.</p> <p><u>Задание.</u> Начертить один из вариантов схемы замещения двухслойной изоляции и рассчитать ее параметры. Определить степень увлажнения изоляции, считая, что причиной ее неоднородности является ее увлажнение.</p>

б) Порядок проведения промежуточной аттестации, показатели и критерии оценивания:

Подготовка к промежуточной аттестации по дисциплине заключается в самостоятельной детальной проработке лекционного материала и материала, вынесенного на самостоятельное изучение с использованием рекомендуемой основной и дополнительной литературы. Рекомендуется производить подготовку систематически, используя все время, предусмотренное учебным планом для самостоятельной работы.

Показатели и критерии оценивания экзамена:

– на оценку **«отлично»** (5 баллов) – обучающийся демонстрирует высокий уровень сформированности компетенций, всестороннее, систематическое и глубокое знание учебного материала, свободно выполняет практические задания, свободно оперирует знаниями, умениями, применяет их в ситуациях повышенной сложности.

– на оценку **«хорошо»** (4 балла) – обучающийся демонстрирует средний уровень сформированности компетенций: основные знания, умения освоены, но допускаются незначительные ошибки, неточности, затруднения при аналитических операциях, переносе знаний и умений на новые, нестандартные ситуации.

– на оценку **«удовлетворительно»** (3 балла) – обучающийся демонстрирует пороговый уровень сформированности компетенций: в ходе контрольных мероприятий допускаются ошибки, проявляется отсутствие отдельных знаний, умений, навыков, обучающийся испытывает значительные затруднения при оперировании знаниями и умениями при их переносе на новые ситуации.

– на оценку **«неудовлетворительно»** (2 балла) – обучающийся демонстрирует знания не более 20% теоретического материала, допускает существенные ошибки, не может показать интеллектуальные навыки решения простых задач.

– на оценку **«неудовлетворительно»** (1 балл) – обучающийся не может показать знания на уровне воспроизведения и объяснения информации, не может показать интеллектуальные навыки решения простых задач.

ПРИЛОЖЕНИЕ 3

(обязательное)

Методические указания для студентов

Методические указания к выполнению практического задания №1

Двухслойную изоляцию можно представить в виде следующей схемы замещения, показанной на рис. 1.

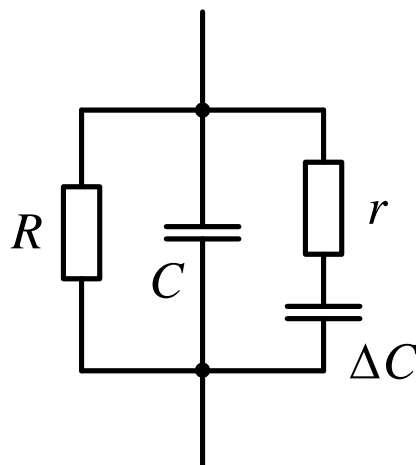


Рис. 1. Схема замещения двухслойной изоляции

Сопротивление утечки R характеризует проводимость двухслойного диэлектрика в установившемся режиме. Геометрическая емкость C , определяется только размерами и диэлектрическими проницаемостями слоев и в ней не учитывается влияние процессов проводимости. Эти параметры могут быть определены следующим образом:

$$R = R_1 + R_2 , \quad (1.1)$$

$$C_r = \frac{C_1 \cdot C_2}{C_1 + C_2} .$$

Здесь R_1 и R_2 - активные сопротивления, Ом, а C_1 и C_2 - емкости двух слоев изоляции, Ф, определяемые по формулам:

$$R_1 = \frac{d_1}{\gamma_1 \cdot S} , \quad R_2 = \frac{d_2}{\gamma_2 \cdot S} , \quad (1.2)$$

$$C_1 = \varepsilon_0 \cdot \varepsilon_1 \frac{S}{d_1} , \quad C_2 = \varepsilon_0 \cdot \varepsilon_2 \frac{S}{d_2} ,$$

где d_1 , d_2 - толщина первого и второго слоев диэлектрика, м; γ_1 , γ_2 - удельная проводимость слоев, См/м; S - площадь диэлектриков, м²; ε_1 , ε_2 - относительные диэлектрические проницаемости слоев, Ф/м; ε_0 - диэлектрическая постоянная, равная $8,85 \cdot 10^{-12}$ Ф/м.

Два остальных параметра схемы замещения отражают процессы релаксационной поляризации, их можно определить исходя из следующих выражений:

$$r = \frac{R_1 \cdot R_2 \cdot (R_1 + R_2) \cdot (C_1 + C_2)^2}{(R_1 \cdot C_1 - R_2 \cdot C_2)^2} , \quad (1.3)$$

$$\Delta C = \frac{(R_1 \cdot C_1 - R_2 \cdot C_2)^2}{(R_1 + R_2)^2 (C_1 + C_2)} .$$

После нахождения параметров схемы замещения, необходимо рассчитать значения емкости изоляции для двух частот 2 и 50 Гц. При приложении к двухслойному диэлектрику переменного напряжения емкость неоднородного диэлектрика зависит от частоты приложенного напряжения, согласно следующей формуле:

$$C(\omega) = C_r + \Delta C \frac{1}{1 + \omega^2 T^2}, \quad (1.4)$$

где ω - круговая частота приложенного напряжения, рад/с ($\omega = 2\pi f$); T - постоянная времени, равная

$$T = r \cdot \Delta C. \quad (1.5)$$

Контроль степени увлажнения производится путем измерения емкости изоляции при различных частотах. Емкость изоляции с ростом частоты изменяется тем сильнее, чем больше степень неоднородности изоляции, то есть чем больше толщина увлажненного слоя. При отсутствии увлажнения (однородная изоляция) емкость от частоты не зависит.

На практике для контроля степени увлажнения изоляции производят измерения емкости при двух частотах 2 и 50 Гц при постоянной температуре. На основе опыта установлено, что степень увлажнения изоляции считается допустимой, если выполняется условие:

$$C_2/C_{50} \leq 1,3.$$

Методические указания к выполнению практического задания №2

Темпы теплового старения внутренней изоляции определяются скоростями химических реакций, зависящими от температуры. Обычно полагают, что срок службы при тепловом старении обратно пропорционален скорости химических реакций. Тогда отношение сроков службы изоляции τ_1 и τ_2 при разных температурах T_1 и T_2 будет выражаться согласно формуле:

$$\frac{\tau_2}{\tau_1} = 2^{\frac{T_1 - T_2}{\Delta T}} \quad (2.1)$$

где ΔT – повышение температуры, вызывающее сокращение срока службы изоляции при тепловом старении в 2 раза.

В среднем для изоляции, например, тяговых электродвигателей и силовых трансформаторов ΔT составляет 10 °С, поэтому уравнение (2.1) называют правилом десяти градусов (или правилом Монтзингера).

Часто для изоляции силовых трансформаторов принимают $\Delta T = 8$ °С, а если изоляция трансформаторов сильно изношена, принимают $\Delta T = 6$ °С.

По величине допустимой рабочей температуры все изоляционные материалы делятся на 7 классов нагревостойкости, приведенные в табл. 3.

Таблица 3

Класс	Y	A	E	B	F	H	C
Наибольшая рабочая температура $T_{н2}$, °С	90	105	120	130	155	180	выше 180

Методические указания к выполнению практического задания №3

Электрическая прочность изоляторов зависит от состояния их поверхности и от вида воздействующего напряжения. Поскольку поверхности изоляторов загрязняются и увлажняются неравномерно, то напряжение перекрытия пропорционально не

геометрической, а эффективной длине пути утечки, которая состоит из гирлянд и колонок, состоящих из n изоляторов равна:

$$L_{\text{эф}} = \frac{L_{1\text{ут}}}{k}, \quad (3.1)$$

где $L_{1\text{ут}}$ – геометрическая длина утечки одного изолятора, входящего в состав гирлянды или колонки, см; k – поправочный коэффициент, называемый коэффициентом формы изолятора.

Коэффициент k можно приближенно оценить по эмпирическим формулам:

- для изоляторов стержневого типа

$$k = 0,35 \cdot \left(1 - \frac{L_{1\text{ут}}}{H}\right), \quad (3.2)$$

- для изоляторов тарельчатого типа:

$$k = 1 + 0,5 \cdot \left(\frac{L_{1\text{ут}}}{D} - 1\right), \quad (3.3)$$

где H – длина тела изолятора стержневого типа, D – диаметр тарелки изолятора тарельчатого типа.

Отсюда число изоляторов в гирлянде может быть найдено из условия:

$$n \geq \lambda_{\text{э}} \cdot \frac{U_{\text{л макс}}}{L_{\text{эф}}}, \quad (3.4)$$

где $U_{\text{л макс}}$ – максимальное линейное рабочее напряжение электрической системы, указанное в табл. 5, $\lambda_{\text{э}}$ – удельная эффективная длина пути утечки, выбираемая по нормированному значению согласно степени загрязненности атмосферы по табл. 6.

Таблица 5

$U_{\text{ном}}, \text{кВ}$	3	6	10	20	35	110	150	220	330	500	750	1150
$U_{\text{л макс}}, \text{кВ}$	3,5	6,9	10,5	23	40,5	125	172	252	363	525	787,5	1200

Таблица 6

Степень загрязненности атмосферы	$\lambda_{\text{э}}, \text{см/кВ}$ (не менее)			
	Для воздушных ЛЭП при номинальном напряжении, кВ		Для оборудования РУ при номинальном напряжении, кВ	
	6...35	110...750	6...35	110...750
I	1,7	1,3	1,7	1,5
II	1,9	1,9	1,7	1,5
III	2,25	1,6	2,25	1,8
IV	2,6	2,25	2,6	2,25
V	3,5	3,0	3,5	3,0
VI	4,0	3,5	4,0	3,5
VII	4,5	4,0	4,5	4,0

В связи с возможностью повреждения изоляторов при эксплуатации число n изоляторов должно быть увеличено: для линий 110-220 кВ - на один, для линий 330-500 кВ – на два изолятора.

Методические указания к выполнению практического задания №4

Емкость цилиндрического конденсатора определяется по формуле:

$$C = \frac{\varepsilon_0 \cdot \varepsilon_r \cdot 2\pi \cdot l}{\ln \frac{R}{r}} \quad (4.1)$$

где R - радиус оболочки, см; r - радиус токоведущей жилы, см; l - длина кабеля, м; ε_r - относительная диэлектрическую проницаемость изоляции кабеля; $\varepsilon_0 = 8,85 \cdot 10^{-12}$ - диэлектрическая проницаемость вакуума Ф/м.

Напряженность электрического поля на расстоянии r_x от поверхности токоведущей жилы рассчитывается по формуле:

$$E_x = \frac{U}{2,3 \cdot r_x \cdot \lg \frac{R}{r}} \quad (4.2)$$

Методические указания к выполнению практического задания №5

В случае нарушения изоляции между фазой и землей в сети с изолированной нейтралью происходит замыкание на землю, сопровождающееся изменением напряжения на фазах и нейтрали. Система при этом может продолжать работать, так как ток замыкания на землю в такой системе невелик и равен:

$$i_3 = 3 \cdot \omega \cdot C_\phi \cdot U_\phi, \quad (5.1)$$

где C_ϕ – емкость фазы линии на единицу длины по отношению к земле, Ф/м. Емкость воздушных линий определяется по формуле:

$$C_\phi = \frac{2\pi \cdot \varepsilon_0 \cdot l}{\ln \frac{2h}{r}}, \quad (5.2)$$

где r – радиус провода, см; h - средняя высота подвеса проводов над землей, см; l – длина линии, м; $\varepsilon_0 = 8,85 \cdot 10^{-12}$ - диэлектрическая проницаемость вакуума, Ф/м.

Горящая в месте замыкания дуга может перекинуться на соседние провода и перейти в межфазное короткое замыкание, при котором токи значительно превышают рабочие значения, и могут привести к пробоем ослабленной изоляции в любом месте системы.

Для гашения дуги однофазного замыкания на землю чаще всего применяется дугогасящая катушка, которую включают между нейтральной точкой трансформатора и землей (рис. 4).

Индуктивность дугогасящей катушки выбирается из условия резонанса напряжений:

$$\omega L = \frac{1}{3\omega \cdot C_\phi}$$