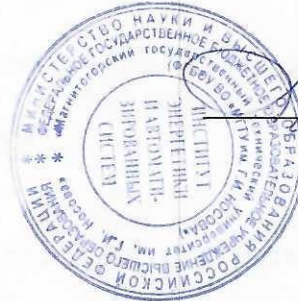




МИНИСТЕРСТВО НАУКИ И ВЫСШЕГО ОБРАЗОВАНИЯ  
РОССИЙСКОЙ ФЕДЕРАЦИИ

Федеральное государственное бюджетное образовательное учреждение  
высшего образования  
«Магнитогорский государственный технический университет им. Г.И. Носова»



УТВЕРЖДАЮ  
Директор ИЭиАС  
В.Р. Храмшин

03.02.2026 г.

**РАБОЧАЯ ПРОГРАММА ДИСЦИПЛИНЫ (МОДУЛЯ)**

***МАТЕМАТИЧЕСКИЕ ЗАДАЧИ ЭНЕРГЕТИКИ И ПРИМЕНЕНИЕ ЭВМ***

Направление подготовки (специальность)  
13.03.02 Электроэнергетика и электротехника

Направленность (профиль/специализация) программы  
Электроснабжение

Уровень высшего образования - бакалавриат

Форма обучения  
заочная

Институт/ факультет	Институт энергетики и автоматизированных систем
Кафедра	Электроснабжения промышленных предприятий
Курс	3

Магнитогорск  
2026 год

Рабочая программа составлена на основе ФГОС ВО - бакалавриат по направлению подготовки 13.03.02 Электроэнергетика и электротехника (приказ Минобрнауки России от 28.02.2018 г. № 144)

Рабочая программа рассмотрена и одобрена на заседании кафедры  
Электроснабжения промышленных предприятий  
22.01.2026, протокол № 4

Зав. кафедрой \_\_\_\_\_ А.В. Варганова

Рабочая программа одобрена методической комиссией ИЭиАС  
03.02.2026 г. протокол № 5

Председатель \_\_\_\_\_ В.Р. Храмшин

Рабочая программа составлена:  
доцент кафедры ЭПП, канд. техн. наук

\_\_\_\_\_ Ю.Н. Кондрашова

Рецензент:  
зам. начальника ЭТО  
АО «МАГНИТОГОРСКИЙ ГИПРОМЕЗ»

\_\_\_\_\_ А.Ю. Литвинов



## Лист актуализации рабочей программы

---

---

Рабочая программа пересмотрена, обсуждена и одобрена для реализации в 2027 - 2028 учебном году на заседании кафедры Электроснабжения промышленных предприятий

Протокол от \_\_\_\_\_ 20\_\_ г. № \_\_\_\_  
Зав. кафедрой \_\_\_\_\_ А.В. Варганова

---

---

Рабочая программа пересмотрена, обсуждена и одобрена для реализации в 2028 - 2029 учебном году на заседании кафедры Электроснабжения промышленных предприятий

Протокол от \_\_\_\_\_ 20\_\_ г. № \_\_\_\_  
Зав. кафедрой \_\_\_\_\_ А.В. Варганова

---

---

Рабочая программа пересмотрена, обсуждена и одобрена для реализации в 2029 - 2030 учебном году на заседании кафедры Электроснабжения промышленных предприятий

Протокол от \_\_\_\_\_ 20\_\_ г. № \_\_\_\_  
Зав. кафедрой \_\_\_\_\_ А.В. Варганова

---

---

Рабочая программа пересмотрена, обсуждена и одобрена для реализации в 2030 - 2031 учебном году на заседании кафедры Электроснабжения промышленных предприятий

Протокол от \_\_\_\_\_ 20\_\_ г. № \_\_\_\_  
Зав. кафедрой \_\_\_\_\_ А.В. Варганова

---

---

Рабочая программа пересмотрена, обсуждена и одобрена для реализации в 2031 - 2032 учебном году на заседании кафедры Электроснабжения промышленных предприятий

Протокол от \_\_\_\_\_ 20\_\_ г. № \_\_\_\_  
Зав. кафедрой \_\_\_\_\_ А.В. Варганова

---

---

### **1 Цели освоения дисциплины (модуля)**

В дисциплине «Математические задачи энергетики и применение ЭВМ» изучается прикладной математический аппарат, используемый для расчетов, анализа и оптимизации режимов работы электрических систем. Основная цель изучения дисциплины состоит в том, чтобы связать математику, как общетеоретическую дисциплину, с конкретными практическими задачами электроэнергетики.

### **2 Место дисциплины (модуля) в структуре образовательной программы**

Дисциплина «Математические задачи энергетики и применение ЭВМ» входит в часть учебного плана, формируемую участниками образовательных отношений образовательной программы.

Для изучения дисциплины необходимы знания (умения, владения), сформированные в результате изучения дисциплин/ практик:

Математика

Информатика

Физика

Теоретические основы электротехники

Электрические машины

Знания (умения, владения), полученные при изучении данной дисциплины будут необходимы для изучения дисциплин/практик:

Переходные процессы в электроэнергетических системах

Электрические станции и подстанции

Электроснабжение

Надежность систем электроснабжения

Управление качеством электрической энергии

### **3 Компетенции обучающегося, формируемые в результате освоения дисциплины (модуля) и планируемые результаты обучения**

В результате освоения дисциплины (модуля) «Математические задачи энергетики и применение ЭВМ» обучающийся должен обладать следующими компетенциями:

Код индикатора	Индикатор достижения компетенции
ПК-1	Способен участвовать в планировании, подготовке и выполнении типовых экспериментальных исследований по заданной методике и обрабатывать результаты экспериментов
ПК-1.1	Разрабатывает план мероприятий по повышению надежности и экономичности работы электротехнического оборудования

#### 4. Структура, объём и содержание дисциплины (модуля)

Общая трудоемкость дисциплины составляет 4 зачетных единиц 144 акад. часов, в том числе:

- контактная работа – 10,9 акад. часов;
- аудиторная – 8 акад. часов;
- внеаудиторная – 2,9 акад. часов;
- самостоятельная работа – 124,4 акад. часов;
- в форме практической подготовки – 0 акад. час;
- подготовка к экзамену – 8,7 акад. час.

Форма аттестации – экзамен.

Раздел/ тема дисциплины	Курс	Аудиторная контактная работа (в акад. часах)			Самостоятельная работа студента	Вид самостоятельной работы	Форма текущего контроля успеваемости и промежуточной аттестации	Код компетенции
		Лек.	лаб. зан.	практ. зан.				
1. Тема 1. Введение.								
1.1 Тема 1. Введение.	3	0,5		0,5	3,4	Самостоятельное изучение литературы	Входной контроль	ПК-1.1
Итого по разделу		0,5		0,5	3,4			
2. Тема 2. Применение методов теории вероятностей в энергетике.								
2.1 Тема 2. Применение методов теории вероятностей в энергетике.	3	0,5		0,5	21	Самостоятельное изучение литературы	Устный опрос, АКР №1	ПК-1.1
Итого по разделу		0,5		0,5	21			
3. Тема 3. Применение методов математической статистики в энергетике								
3.1 Тема 3. Применение методов мат.статистики в энергетике.	3	0,5		0,5	20	Самостоятельное изучение литературы	Устный опрос	ПК-1.1
Итого по разделу		0,5		0,5	20			
4. Тема 4. Применение матричной алгебры для расчетов электрических сетей								
4.1 Тема 4. Применение матричной алгебры для расчетов электрических сетей.	3	1		1	20	Самостоятельное изучение литературы	Устный опрос	ПК-1.1
Итого по разделу		1		1	20			
5. Тема 5. Применение теории графов в расчетах электрических сетей								
5.1 Тема 5. Применение теории графов в расчетах электрических сетей.	3	0,5		0,5	20	Самостоятельное изучение литературы	Устный опрос	ПК-1.1
Итого по разделу		0,5		0,5	20			
6. Тема 6. Обобщенное уравнение состояния электрической сети и способы его решения.								

6.1 Тема 6. Обобщенное уравнение состояния электрической сети и способы его решения.	3	0,5		0,5	20	Самостоятельное изучение литературы	Устный опрос, АКР №2	ПК-1.1
Итого по разделу		0,5		0,5	20			
7. Тема 7. Нематричные методы решения системы линейных уравнений.								
7.1 Тема 7. Нематричные методы решения системы линейных уравнений.	3	0,5		0,5	20	Самостоятельное изучение литературы	Устный опрос	ПК-1.1
Итого по разделу		0,5		0,5	20			
8. Промежуточная аттестация								
8.1 Экзамен, расчетно-графическая работа	3							ПК-1.1
Итого по разделу								
Итого за семестр		4		4	124,4		экзамен	
Итого по дисциплине		4		4	124,4		экзамен	

## **5 Образовательные технологии**

С целью улучшения мотивации познавательной деятельности должна быть введена рейтинговая система, предусматривающая постоянный контроль знаний и умений студентов. Для контроля и оценки текущей и итоговой успеваемости в семестре следует использовать рейтинговую систему.

Принципы построения рейтинговой системы контроля и оценки качества знаний студентов:

- оценка как текущей, так и итоговой успеваемости студентов в баллах с накоплением их в течение семестра и в целом по семестрам;

- организация непрерывного контроля качества знаний студентов в течение всего срока изучения дисциплины, стимулирование ритмичной работы студентов в течение семестра; - повышение значимости самостоятельной и индивидуальной работы путем разработки и выдачи студентам индивидуальных вариантов контрольных заданий, а также появление возможности всегда получить консультацию и индивидуальную помощь при их выполнении;

- организация выполнения заданий в сроки, близкие к оптимальным, путем тщательного рейтингования результатов;

- внесение элементов состязательности в обучение путем предоставления студентам возможности просто и регулярно в любой момент времени получить информацию о набранном рейтинге и своих успехах, что позволит со стороны студентов управлять учебным процессом по изучению отдельных дисциплин, стремиться получить лучшие результаты в оценке своей деятельности;

- дифференцированный подход к оценке знаний студентов, стимулирование высокого рейтинга по каждой дисциплине, по сумме дисциплин в семестре, на курсе, специальности, факультете путем повышения его престижности, осуществления целенаправленного отбора в аспирантуру, учета результатов учебы при контрактной системе распределения специалистов, получения разовых поощрений и премий;

- возможность постановки вопроса о целесообразности продолжения обучения студента еще до начала экзаменационной сессии или об освобождении от экзамена по итогам работы в семестре.

Контроль знаний (в баллах) в семестре осуществляется ведущим преподавателем в сроки, определенные планом-графиком. В целом самостоятельная работа студента в семестре по дисциплине оценивается в 100 баллов. Успевающим по дисциплине считается студент, если он на текущий момент выполняет план-график с текущим рейтингом по дисциплине не ниже 50%.

При промежуточной аттестации в соответствии с положением студент с заключительным рейтингом не ниже 85% получает автоматом оценку «отлично», а при рейтинге не ниже 75% - оценку «хорошо». Студенты с рейтингом менее 35% по итогам

## **6 Учебно-методическое обеспечение самостоятельной работы обучающихся**

Представлено в приложении 1.

## **7 Оценочные средства для проведения промежуточной аттестации**

Представлены в приложении 2.

## 8 Учебно-методическое и информационное обеспечение дисциплины (модуля)

### а) Основная литература:

1. Математические задачи энергетики : учебное пособие [для вузов] / Г. Б. Белых, А. Н. Шеметов, Ю. Н. Кондрашова [и др.] ; Магнитогорский гос. технический ун-т им. Г. И. Носова. - Магнитогорск : МГТУ им. Г. И. Носова, 2019. - 1 CD-ROM. - Загл. с титул. экрана. - URL: <https://host.megaprolib.net/MP0109/Download/MObject/2589> . - ISBN 978-5-9967-1666-1. - Текст : электронный. - дата обращения: 20.01.2026
2. Папков, Б. В. Теория систем и системный анализ для электроэнергетиков : учебник и практикум для вузов / Б. В. Папков, А. Л. Куликов. — 2-е изд., испр. и доп. — Москва : Издательство Юрайт, 2026. — 470 с. — (Высшее образование). — ISBN 978-5-534-00721-3. — Текст : электронный // Образовательная платформа Юрайт [сайт]. — URL: <https://urait.ru/bcode/584480> (дата обращения: 20.01.2026).

### б) Дополнительная литература:

1. Ананичева, С. С. Электроэнергетические системы и сети. Примеры и задачи : учебник для вузов / С. С. Ананичева, С. Н. Шелюг ; под научной редакцией Е. Н. Котовой. — 2-е изд. — Москва : Издательство Юрайт, 2025. — 177 с. — (Высшее образование). — ISBN 978-5-534-07672-1. — Текст : электронный // Образовательная платформа Юрайт [сайт]. — URL: <https://urait.ru/bcode/564683> (дата обращения: 20.01.2026).
2. Пригода В. П. Переходные процессы в электроэнергетических системах : учебное пособие / В. П. Пригода, О. В. Газизова, Е. А. Панова ; МГТУ. - Магнитогорск : МГТУ, 2015. - 1 электрон. опт. диск (CD-ROM). - URL: <https://host.megaprolib.net/MP0109/Download/MObject/200>. - Текст : электронный. - дата обращения: 20.01.2026.
3. Меликов, А.В. Теория надежности электроснабжения : учеб. пособие / А. В. Меликов. – Волгоград : ФГБОУ ВО Волгоградский ГАУ, 2018. – 84 с. – Текст : электронный. – URL: <https://znanium.com/catalog/product/1041852> (дата обращения: 20.01.2026). – Режим доступа: по подписке.
4. Николаева, С. И. Электроэнергетические сети и системы: Учебное пособие / Николаева С.И. - Волгоград : Волгоградский государственный аграрный университет, 2018. – 64 с.: ISBN. – Текст : электронный. – URL: <https://znanium.com/catalog/product/1007833> (дата обращения: 20.01.2026). – Режим доступа: по подписке.
5. Николаева, С. И. Расчет режимов электрических сетей: Практикум / Николаева С.И. - Волгоград : Волгоградский государственный аграрный университет, 2018. – 60 с.: ISBN. – Текст : электронный. – URL: <https://znanium.com/catalog/product/1007827> (дата обращения: 20.01.2026). – Режим доступа: по подписке.
6. Хорольский, В. Я. Надежность электроснабжения : учебное пособие / В.Я. Хорольский, М.А. Таранов. — Москва : ФОРУМ : ИНФРА-М, 2023. — 127 с. — (Высшее образование: Бакалавриат). - ISBN 978-5-00091-486-1. - Текст : электронный. - URL: <https://znanium.ru/catalog/product/1938922> (дата обращения: 20.01.2026). – Режим доступа: по подписке.
7. Журнал «Вестник ЮУрГУ. Серия «Энергетика» - URL: <https://www.powervestniksusu.ru/index.php/PVS> (дата обращения: 20.01.2026).
8. Журнал «Электротехнические системы и комплексы» - URL: <http://esik.magtu.ru/ru/> (дата обращения: 20.01.2026).
9. Журнал «Вестник Ивановского государственного энергетического университета» - URL: <http://vestnik.ispu.ru/> (дата обращения: 20.01.2026).

**в) Методические указания:**

1. Шеметов, А. Н. Анализ установившихся режимов системы электроснабжения промышленного предприятия [Текст]: Методические указания к курсовой работе по дисциплине «Математические задачи энергетики и применение ЭВМ» для студентов направления 140400 «Электроэнергетика и электротехника», профиль «Электроснабжение» / А. Н. Шеметов, А. А. Николаев. – Магнитогорск: Изд-во Магнитогорск. гос. техн. ун-та им. Г.И. Носова, 2012. – 40 с.

2. Шеметов, А. Н. Сборник практических заданий по дисциплине «Математические задачи энергетики и применение ЭВМ» [Текст]: Методическая разработка для самостоятельной работы студентов направления 140200 «Электроэнергетика» / А. Н. Шеметов. – Магнитогорск: ГОУ ВПО «МГТУ», 2011. – 53 с.

3. Корнилов, Г. П. Моделирование электротехнических комплексов металлургических предприятий [Текст]: Учебное пособие для магистрантов направления подготовки 140400 «Электроэнергетика и электротехника» профиль «Электроснабжение» / Г. П. Корнилов, А. А. Николаев, Т. Р. Храмшин, А. А. Мурзинов. – Магнитогорск: Изд-во Магнитогорск. гос. техн. ун-та им. Г.И. Носова, 2012. – 237 с.

**г) Программное обеспечение и Интернет-ресурсы:****Программное обеспечение**

Наименование ПО	№ договора	Срок действия лицензии
MS Office 2007 Professional	№ 135 от 17.09.2007	бессрочно
7Zip	свободно распространяемое ПО	бессрочно
STATISTICA в.6	К-139-08 от 22.12.2008	бессрочно
MAXIMA	свободно распространяемое ПО	бессрочно
MathCAD v.15 Education University Edition	Д-1662-13 от 22.11.2013	бессрочно
MS Office 2003 Professional	№ 135 от 17.09.2007	бессрочно
FAR Manager	свободно распространяемое ПО	бессрочно
Linux Calculate	свободно распространяемое ПО	бессрочно

**Профессиональные базы данных и информационные справочные системы**

Название курса	Ссылка
Национальная информационно-аналитическая система – Российский индекс научного цитирования (РИНЦ)	<a href="https://elibrary.ru/project_risc.asp">https://elibrary.ru/project_risc.asp</a>
Электронная база периодических изданий ООО «ИВИС»	<a href="https://eivis.ru/">https://eivis.ru/</a>
Российская Государственная библиотека. Каталоги	<a href="https://www.rsl.ru/ru/4readers/catalogues/">https://www.rsl.ru/ru/4readers/catalogues/</a>
Электронные ресурсы библиотеки МГТУ им. Г.И. Носова	<a href="https://host.megaprolib.net/MP0109/Web">https://host.megaprolib.net/MP0109/Web</a>

## **9 Материально-техническое обеспечение дисциплины (модуля)**

Материально-техническое обеспечение дисциплины включает:

1. Учебные аудитории для проведения занятий лекционного типа – мультимедийные средства хранения, передачи и представления информации.
2. Учебные аудитории для проведения практических занятий, групповых и индивидуальных консультаций, текущего контроля и промежуточной аттестации - доска, мультимедийный проектор, экран.
3. Учебные аудитории для выполнения курсовой работы, помещения для самостоятельной работы обучающихся – персональные компьютеры с пакетом MS Office, выходом в Интернет и с доступом в электронную информационно-образовательную среду университета.
4. Помещение для хранения и профилактического обслуживания учебного оборудования – стеллажи, сейфы для хранения учебного оборудования, инструменты для ремонта лабораторного оборудования.

## ПРИЛОЖЕНИЕ 1

(обязательное)

### Учебно-методическое обеспечение самостоятельной работы студентов

Внеаудиторная самостоятельная работа студентов осуществляется в виде изучения учебной и научной литературы, работы с электронными образовательными ресурсами и специализированными программами для ЭВМ, подготовки к аудиторным контрольным работам (АКР) и выполнения разделов курсовой работы, соответствующих изучаемой теме.

Аудиторная самостоятельная работа предполагает решение контрольных задач дома и на практических занятиях.

### Примерные аудиторные контрольные работы (АКР):

#### Самостоятельная работа 1. Элементы теории вероятностей и математической статистики:

**Задача 1.** В цехе установлены 10 силовых трансформаторов, вероятности отказов у всех одинаковы. Определите вероятность отказа трех трансформаторов (в общем виде).

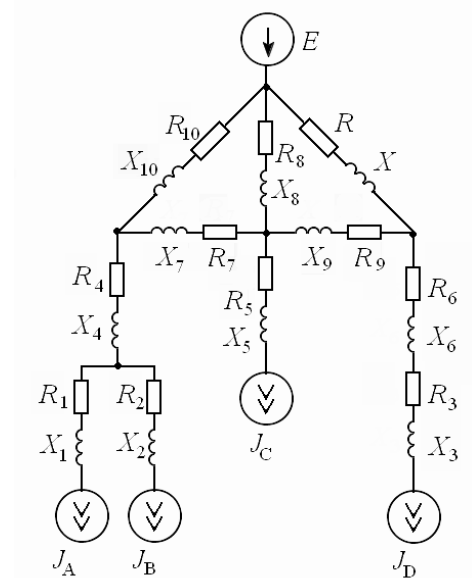
**Задача 2.** Вычислите значения среднего арифметического для статистического ряда:

$x_i$	6	9	12	15	18	21	24	27	30	33	36	39	-	
$n_i$	3	27	60	85	108	127	153	172	146	82	33	4	-	$\Sigma n_i=1000$

Найдите также моду и медиану, и сравните их со средним арифметическим. Какая оценка статистического ряда наиболее точная?

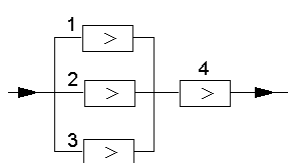
#### Самостоятельная работа 2. Матричная алгебра и теория графов в энергетике

**Задача.** Вычертите направленный граф схемы замещения электрической сети и постройте по нему матрицы инциденций.



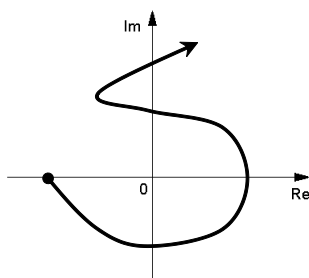
### Самостоятельная работа 3. Анализ переходных процессов в электрических системах

1. Составить передаточную функцию системы:



- 1 – дифференцирующее
- 2 – интегрирующее
- 3 – безинерционное
- 4 – апериодическое

2. Оценить устойчивость системы по ее АФЧХ:  
( $n = 5$ )



3. Оценить устойчивость системы по ее характеристическому уравнению:

$$D(p) = p^5 + 9p^4 + 10p^3 + 3p + 10;$$

### Самостоятельная работа 4. Методы оптимизации и линейное программирование

**Задача.** Определите оптимальные параметры режима электропотребления по числовой математической модели:

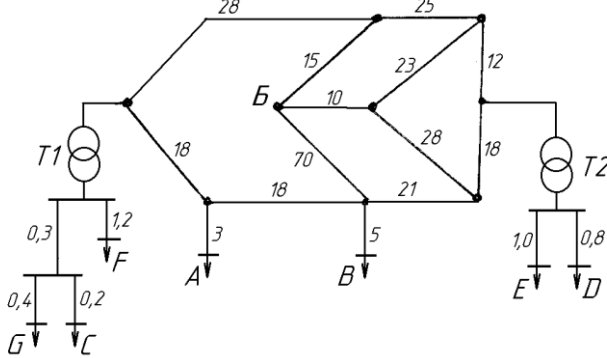
$$F_1(x) = 2x^5 - 10x^4 + 30x^3 - 20x^2 + 0,2x + 18 \rightarrow \min (0 < x < 2).$$

**ПРИЛОЖЕНИЕ 2**  
(обязательное)

**Оценочные средства для проведения промежуточной аттестации**

**а) Планируемые результаты обучения и оценочные средства для проведения промежуточной аттестации:**

Код индикатора	Индикатор достижения компетенции	Оценочные средства
<b>ПК-1: Способен участвовать в планировании, подготовке и выполнении типовых экспериментальных исследований по заданной методике и обрабатывать результаты экспериментов</b>		
ПК-1.1	Разрабатывает план мероприятий по повышению надежности и экономичности работы электротехнического оборудования	<p><b>Перечень вопросов для промежуточной аттестации:</b></p> <ol style="list-style-type: none"> <li>1. Случайные события в энергетике; законы теории вероятностей для независимых случайных событий.</li> <li>2. Совместные и несовместные случайные события в энергетике.</li> <li>3. Зависимые случайные события в энергетике. Законы теории вероятностей для зависимых случайных событий.</li> <li>4. Закон Пуассона; его применение в электроэнергетике.</li> <li>5. Случайные величины в энергетике; их вероятностные характеристики.</li> <li>6. Дискретные случайные величины в энергетике; их числовые характеристики.</li> <li>7. Вариационные ряды в энергетике. Формы представления и статистические характеристики вариационного ряда.</li> <li>8. Закон простейшего нормального распределения; его применение в энергетике.</li> <li>9. Закон равномерного распределения; его применение в электроэнергетике.</li> <li>10. Закон общего нормального распределения; его применение в электроэнергетике.</li> <li>11. Биномиальный закон распределения; его применение в электроэнергетике.</li> </ol> <p><b>Примерное практическое задание:</b> Составить схему замещения электрической сети и рассчитать ее параметры.</p>

Код индикатора	Индикатор достижения компетенции	Оценочные средства
		<div style="text-align: center;">  <p>(длина всех линий указана в километрах)</p> </div> <p><b>Перечень вопросов для промежуточной аттестации:</b></p> <ol style="list-style-type: none"> <li>1. Дифференциальные уравнения переходных процессов в электрических системах.</li> <li>2. Типовые возмущающие воздействия, используемые при построении переходного процесса.</li> <li>3. Типовые звенья электрической системы; их характеристики.</li> <li>4. Передаточные функции разомкнутых электрических систем.</li> <li>5. Передаточные функции замкнутых систем.</li> <li>6. Построение переходного процесса по передаточным функциям электрической системы.</li> <li>7. Гибкие отрицательные обратные связи.</li> <li>8. Жесткие отрицательные обратные связи.</li> <li>9. Принцип аргумента.</li> <li>10. Критерий устойчивости Гурвица.</li> <li>11. Критерий устойчивости Рауса.</li> <li>12. Критерий устойчивости Михайлова.</li> <li>13. Частотные характеристики электрических систем.</li> <li>14. Критерий устойчивости Найквиста.</li> </ol>

Код индикатора	Индикатор достижения компетенции	Оценочные средства
		<p>15. Амплитудно-частотные характеристики переходных процессов.</p> <p><b>Примерное практическое задание:</b>  На основании построенной в первом разделе работы схемы замещения:</p> <ul style="list-style-type: none"> <li>- вычертить направленный граф электрической сети,</li> <li>- выделить в нем дерево и хорды;</li> <li>- записать матрицы инциденций (M, N) и матрицы состояния (Z, J);</li> <li>- вычислить параметры режима (токи в ветвях и напряжения в узлах) схемы.</li> </ul> <div style="display: flex; justify-content: space-around; align-items: center;"> <div data-bbox="929 678 1422 1093" style="text-align: center;"> </div> <div data-bbox="1523 670 2027 1101" style="text-align: center;"> <math display="block">M = \begin{pmatrix} -1 &amp; 0 &amp; 0 &amp; 0 &amp; 0 &amp; 0 &amp; 0 &amp; 0 &amp; 0 &amp; 0 &amp; 0 \\ 0 &amp; -1 &amp; 0 &amp; 0 &amp; 0 &amp; 0 &amp; 0 &amp; 0 &amp; 0 &amp; 0 &amp; 0 \\ 0 &amp; 0 &amp; -1 &amp; 0 &amp; 0 &amp; 0 &amp; 0 &amp; 0 &amp; 0 &amp; 0 &amp; 0 \\ 1 &amp; 1 &amp; 0 &amp; -1 &amp; 0 &amp; 0 &amp; 0 &amp; 0 &amp; 0 &amp; 0 &amp; 0 \\ 0 &amp; 0 &amp; 0 &amp; 0 &amp; -1 &amp; 0 &amp; 0 &amp; 0 &amp; 0 &amp; 0 &amp; 0 \\ 0 &amp; 0 &amp; 1 &amp; 0 &amp; 0 &amp; -1 &amp; 0 &amp; 0 &amp; 0 &amp; 0 &amp; 0 \\ 0 &amp; 0 &amp; 0 &amp; 1 &amp; 0 &amp; 0 &amp; -1 &amp; 0 &amp; 0 &amp; 1 &amp; 0 \\ 0 &amp; 0 &amp; 0 &amp; 0 &amp; 1 &amp; 0 &amp; 1 &amp; -1 &amp; 1 &amp; 0 &amp; 0 \\ 0 &amp; 0 &amp; 0 &amp; 0 &amp; 0 &amp; 1 &amp; 0 &amp; 0 &amp; -1 &amp; 0 &amp; 1 \end{pmatrix};</math> <math display="block">N = \begin{pmatrix} 0 &amp; 0 &amp; 0 &amp; 0 &amp; 0 &amp; 0 &amp; 1 &amp; 1 &amp; 0 &amp; 1 &amp; 0 \\ 0 &amp; 0 &amp; 0 &amp; 0 &amp; 0 &amp; 0 &amp; 0 &amp; -1 &amp; -1 &amp; 0 &amp; 1 \end{pmatrix}</math> </div> </div>



Код индикатора	Индикатор достижения компетенции	Оценочные средства																																																																																																												
		<p><b>Примерное практическое задание:</b>  Выполнить статистическую обработку графиков электрических нагрузок по узлам электрической сети:</p> <table data-bbox="891 485 2024 963"> <tbody> <tr><td>P</td><td>82.44M</td><td>78.37M</td><td>75.49M</td><td>70.47M</td><td>68.40M</td><td>67.05M</td><td>66.21M</td><td>65.13M</td></tr> <tr><td>P</td><td>65.19M</td><td>66.54M</td><td>68.75M</td><td>70.88M</td><td>74.82M</td><td>77.68M</td><td>78.96M</td><td>79.50M</td></tr> <tr><td>P</td><td>81.74M</td><td>85.60M</td><td>90.48M</td><td>93.34M</td><td>95.72M</td><td>96.56M</td><td>96.83M</td><td>97.22M</td></tr> <tr><td>P</td><td>96.46M</td><td>97.34M</td><td>95.85M</td><td>84.72M</td><td>78.68M</td><td>91.63M</td><td>91.53M</td><td>91.05M</td></tr> <tr><td>P</td><td>91.87M</td><td>91.24M</td><td>90.01M</td><td>90.50M</td><td>91.78M</td><td>97.77M</td><td>102.83M</td><td>106.98M</td></tr> <tr><td>P</td><td>112.77M</td><td>116.34M</td><td>116.56M</td><td>113.61M</td><td>109.02M</td><td>101.74M</td><td>94.69M</td><td>88.31M</td></tr> <tr><td>Q</td><td>29.39M</td><td>29.32M</td><td>29.46M</td><td>29.60M</td><td>29.13M</td><td>29.28M</td><td>29.01M</td><td>29.12M</td></tr> <tr><td>Q</td><td>29.43M</td><td>29.53M</td><td>29.49M</td><td>29.76M</td><td>29.86M</td><td>29.46M</td><td>29.57M</td><td>29.58M</td></tr> <tr><td>Q</td><td>29.80M</td><td>29.81M</td><td>29.65M</td><td>29.68M</td><td>29.55M</td><td>29.80M</td><td>29.66M</td><td>29.76M</td></tr> <tr><td>Q</td><td>29.80M</td><td>29.77M</td><td>29.75M</td><td>29.84M</td><td>29.58M</td><td>29.47M</td><td>29.49M</td><td>29.21M</td></tr> <tr><td>Q</td><td>29.20M</td><td>29.20M</td><td>29.47M</td><td>29.32M</td><td>29.46M</td><td>29.01M</td><td>29.42M</td><td>29.39M</td></tr> <tr><td>Q</td><td>29.61M</td><td>29.71M</td><td>29.62M</td><td>29.51M</td><td>29.60M</td><td>29.44M</td><td>29.50M</td><td>29.09M</td></tr> </tbody> </table> <p><b>Перечень вопросов для промежуточной аттестации</b></p> <ol style="list-style-type: none"> <li>1. Функциональные и корреляционные зависимости.</li> <li>2. Парная корреляция; ее основные задачи в области электроэнергетики. Метод наименьших квадратов.</li> <li>3. Корреляционные отношения и их свойства.</li> <li>4. Матричный метод определения коэффициентов регрессии.</li> <li>5. Проверка уравнения регрессии на адекватность.</li> <li>6. Свойства коэффициента корреляции.</li> <li>7. Проверка коэффициентов регрессии на значимость.</li> <li>8. Поиск оптимального решения.</li> <li>9. Транспортная задача в энергетике.</li> </ol>	P	82.44M	78.37M	75.49M	70.47M	68.40M	67.05M	66.21M	65.13M	P	65.19M	66.54M	68.75M	70.88M	74.82M	77.68M	78.96M	79.50M	P	81.74M	85.60M	90.48M	93.34M	95.72M	96.56M	96.83M	97.22M	P	96.46M	97.34M	95.85M	84.72M	78.68M	91.63M	91.53M	91.05M	P	91.87M	91.24M	90.01M	90.50M	91.78M	97.77M	102.83M	106.98M	P	112.77M	116.34M	116.56M	113.61M	109.02M	101.74M	94.69M	88.31M	Q	29.39M	29.32M	29.46M	29.60M	29.13M	29.28M	29.01M	29.12M	Q	29.43M	29.53M	29.49M	29.76M	29.86M	29.46M	29.57M	29.58M	Q	29.80M	29.81M	29.65M	29.68M	29.55M	29.80M	29.66M	29.76M	Q	29.80M	29.77M	29.75M	29.84M	29.58M	29.47M	29.49M	29.21M	Q	29.20M	29.20M	29.47M	29.32M	29.46M	29.01M	29.42M	29.39M	Q	29.61M	29.71M	29.62M	29.51M	29.60M	29.44M	29.50M	29.09M
P	82.44M	78.37M	75.49M	70.47M	68.40M	67.05M	66.21M	65.13M																																																																																																						
P	65.19M	66.54M	68.75M	70.88M	74.82M	77.68M	78.96M	79.50M																																																																																																						
P	81.74M	85.60M	90.48M	93.34M	95.72M	96.56M	96.83M	97.22M																																																																																																						
P	96.46M	97.34M	95.85M	84.72M	78.68M	91.63M	91.53M	91.05M																																																																																																						
P	91.87M	91.24M	90.01M	90.50M	91.78M	97.77M	102.83M	106.98M																																																																																																						
P	112.77M	116.34M	116.56M	113.61M	109.02M	101.74M	94.69M	88.31M																																																																																																						
Q	29.39M	29.32M	29.46M	29.60M	29.13M	29.28M	29.01M	29.12M																																																																																																						
Q	29.43M	29.53M	29.49M	29.76M	29.86M	29.46M	29.57M	29.58M																																																																																																						
Q	29.80M	29.81M	29.65M	29.68M	29.55M	29.80M	29.66M	29.76M																																																																																																						
Q	29.80M	29.77M	29.75M	29.84M	29.58M	29.47M	29.49M	29.21M																																																																																																						
Q	29.20M	29.20M	29.47M	29.32M	29.46M	29.01M	29.42M	29.39M																																																																																																						
Q	29.61M	29.71M	29.62M	29.51M	29.60M	29.44M	29.50M	29.09M																																																																																																						

Код индикатора	Индикатор достижения компетенции	Оценочные средства																																																																																																																																																																																																																																																															
		<p>10. Задача о распределении ресурсов.  11. Линейное программирование в задачах электроэнергетики.  12. Графический метод решения задач линейного программирования.  13. Приближенные (численные) методы решения задач оптимизации.</p> <p><b>Примерное практическое задание:</b>  Выполнить регрессионный анализ зависимости электрических нагрузок сети от параметров технологического режима предприятия:</p> <table border="1" data-bbox="920 632 2069 1038"> <thead> <tr> <th>X1</th> <th>X2</th> <th>X3</th> <th>X4</th> <th>X5</th> <th>X6</th> <th>X7</th> <th>X8</th> <th>X9</th> <th>X10</th> <th>X11</th> <th>X12</th> <th>X13</th> <th>X14</th> <th>X15</th> <th>X16</th> <th>Y</th> </tr> </thead> <tbody> <tr><td>573,4</td><td>1,67</td><td>51530</td><td>944</td><td>184</td><td>10940</td><td>127,4</td><td>58,9</td><td>13,2</td><td>35,0</td><td>1,31</td><td>67,8</td><td>2,5</td><td>60,7</td><td>0,81</td><td>1,19</td><td>12600</td></tr> <tr><td>608,6</td><td>1,69</td><td>52400</td><td>922</td><td>211</td><td>10820</td><td>118,4</td><td>58,7</td><td>13,4</td><td>36,0</td><td>1,32</td><td>67,8</td><td>2,5</td><td>60,7</td><td>0,81</td><td>1,19</td><td>12600</td></tr> <tr><td>565,1</td><td>1,70</td><td>52920</td><td>992</td><td>180</td><td>11320</td><td>120,3</td><td>58,4</td><td>12,8</td><td>47,0</td><td>1,36</td><td>67,8</td><td>2,5</td><td>60,7</td><td>0,81</td><td>1,19</td><td>12960</td></tr> <tr><td>732,8</td><td>1,84</td><td>50680</td><td>946</td><td>205</td><td>10860</td><td>126,5</td><td>58,5</td><td>13,0</td><td>33,0</td><td>1,31</td><td>67,8</td><td>2,5</td><td>60,2</td><td>0,79</td><td>1,23</td><td>12960</td></tr> <tr><td>636,5</td><td>1,76</td><td>51500</td><td>979</td><td>186</td><td>11040</td><td>122,9</td><td>58,7</td><td>13,5</td><td>32,0</td><td>1,32</td><td>67,8</td><td>2,5</td><td>60,2</td><td>0,79</td><td>1,23</td><td>12600</td></tr> <tr><td>583,4</td><td>1,77</td><td>51390</td><td>1013</td><td>207</td><td>10860</td><td>130,5</td><td>58,7</td><td>13,0</td><td>33,0</td><td>1,35</td><td>67,5</td><td>2,5</td><td>60,1</td><td>0,76</td><td>1,24</td><td>12960</td></tr> <tr><td>650,9</td><td>1,79</td><td>52020</td><td>1012</td><td>184</td><td>11040</td><td>117,1</td><td>58,3</td><td>12,5</td><td>33,0</td><td>1,37</td><td>67,5</td><td>2,5</td><td>60,1</td><td>0,76</td><td>1,24</td><td>12960</td></tr> <tr><td>533,0</td><td>1,74</td><td>50430</td><td>1003</td><td>190</td><td>10520</td><td>119,8</td><td>58,5</td><td>12,9</td><td>31,0</td><td>1,34</td><td>67,5</td><td>2,5</td><td>60,1</td><td>0,76</td><td>1,24</td><td>13600</td></tr> <tr><td>560,5</td><td>1,79</td><td>51660</td><td>954</td><td>196</td><td>10700</td><td>122,2</td><td>58,9</td><td>13,8</td><td>44,0</td><td>1,25</td><td>67,5</td><td>2,5</td><td>60,1</td><td>0,76</td><td>1,24</td><td>13320</td></tr> <tr><td>630,8</td><td>1,80</td><td>49530</td><td>922</td><td>192</td><td>11020</td><td>115,9</td><td>58,8</td><td>14,5</td><td>42,0</td><td>1,29</td><td>67,5</td><td>2,5</td><td>60,1</td><td>0,76</td><td>1,24</td><td>12960</td></tr> <tr><td>586,6</td><td>1,81</td><td>51170</td><td>1007</td><td>206</td><td>10460</td><td>119,3</td><td>58,5</td><td>14,6</td><td>40,0</td><td>1,33</td><td>67,8</td><td>2,8</td><td>60,7</td><td>0,79</td><td>1,16</td><td>12960</td></tr> <tr><td>675,1</td><td>1,78</td><td>50650</td><td>880</td><td>196</td><td>11040</td><td>125,6</td><td>58,9</td><td>13,3</td><td>38,0</td><td>1,32</td><td>67,8</td><td>2,8</td><td>60,7</td><td>0,79</td><td>1,16</td><td>12960</td></tr> <tr><td>619,5</td><td>1,81</td><td>50090</td><td>903</td><td>206</td><td>10800</td><td>121,7</td><td>58,9</td><td>13,2</td><td>37,0</td><td>1,31</td><td>67,8</td><td>2,8</td><td>60,7</td><td>0,79</td><td>1,16</td><td>13320</td></tr> <tr><td>567,0</td><td>1,84</td><td>51820</td><td>894</td><td>195</td><td>10920</td><td>117,1</td><td>58,8</td><td>13,1</td><td>28,0</td><td>1,34</td><td>67,8</td><td>2,8</td><td>60,7</td><td>0,79</td><td>1,16</td><td>12960</td></tr> </tbody> </table>	X1	X2	X3	X4	X5	X6	X7	X8	X9	X10	X11	X12	X13	X14	X15	X16	Y	573,4	1,67	51530	944	184	10940	127,4	58,9	13,2	35,0	1,31	67,8	2,5	60,7	0,81	1,19	12600	608,6	1,69	52400	922	211	10820	118,4	58,7	13,4	36,0	1,32	67,8	2,5	60,7	0,81	1,19	12600	565,1	1,70	52920	992	180	11320	120,3	58,4	12,8	47,0	1,36	67,8	2,5	60,7	0,81	1,19	12960	732,8	1,84	50680	946	205	10860	126,5	58,5	13,0	33,0	1,31	67,8	2,5	60,2	0,79	1,23	12960	636,5	1,76	51500	979	186	11040	122,9	58,7	13,5	32,0	1,32	67,8	2,5	60,2	0,79	1,23	12600	583,4	1,77	51390	1013	207	10860	130,5	58,7	13,0	33,0	1,35	67,5	2,5	60,1	0,76	1,24	12960	650,9	1,79	52020	1012	184	11040	117,1	58,3	12,5	33,0	1,37	67,5	2,5	60,1	0,76	1,24	12960	533,0	1,74	50430	1003	190	10520	119,8	58,5	12,9	31,0	1,34	67,5	2,5	60,1	0,76	1,24	13600	560,5	1,79	51660	954	196	10700	122,2	58,9	13,8	44,0	1,25	67,5	2,5	60,1	0,76	1,24	13320	630,8	1,80	49530	922	192	11020	115,9	58,8	14,5	42,0	1,29	67,5	2,5	60,1	0,76	1,24	12960	586,6	1,81	51170	1007	206	10460	119,3	58,5	14,6	40,0	1,33	67,8	2,8	60,7	0,79	1,16	12960	675,1	1,78	50650	880	196	11040	125,6	58,9	13,3	38,0	1,32	67,8	2,8	60,7	0,79	1,16	12960	619,5	1,81	50090	903	206	10800	121,7	58,9	13,2	37,0	1,31	67,8	2,8	60,7	0,79	1,16	13320	567,0	1,84	51820	894	195	10920	117,1	58,8	13,1	28,0	1,34	67,8	2,8	60,7	0,79	1,16	12960
X1	X2	X3	X4	X5	X6	X7	X8	X9	X10	X11	X12	X13	X14	X15	X16	Y																																																																																																																																																																																																																																																	
573,4	1,67	51530	944	184	10940	127,4	58,9	13,2	35,0	1,31	67,8	2,5	60,7	0,81	1,19	12600																																																																																																																																																																																																																																																	
608,6	1,69	52400	922	211	10820	118,4	58,7	13,4	36,0	1,32	67,8	2,5	60,7	0,81	1,19	12600																																																																																																																																																																																																																																																	
565,1	1,70	52920	992	180	11320	120,3	58,4	12,8	47,0	1,36	67,8	2,5	60,7	0,81	1,19	12960																																																																																																																																																																																																																																																	
732,8	1,84	50680	946	205	10860	126,5	58,5	13,0	33,0	1,31	67,8	2,5	60,2	0,79	1,23	12960																																																																																																																																																																																																																																																	
636,5	1,76	51500	979	186	11040	122,9	58,7	13,5	32,0	1,32	67,8	2,5	60,2	0,79	1,23	12600																																																																																																																																																																																																																																																	
583,4	1,77	51390	1013	207	10860	130,5	58,7	13,0	33,0	1,35	67,5	2,5	60,1	0,76	1,24	12960																																																																																																																																																																																																																																																	
650,9	1,79	52020	1012	184	11040	117,1	58,3	12,5	33,0	1,37	67,5	2,5	60,1	0,76	1,24	12960																																																																																																																																																																																																																																																	
533,0	1,74	50430	1003	190	10520	119,8	58,5	12,9	31,0	1,34	67,5	2,5	60,1	0,76	1,24	13600																																																																																																																																																																																																																																																	
560,5	1,79	51660	954	196	10700	122,2	58,9	13,8	44,0	1,25	67,5	2,5	60,1	0,76	1,24	13320																																																																																																																																																																																																																																																	
630,8	1,80	49530	922	192	11020	115,9	58,8	14,5	42,0	1,29	67,5	2,5	60,1	0,76	1,24	12960																																																																																																																																																																																																																																																	
586,6	1,81	51170	1007	206	10460	119,3	58,5	14,6	40,0	1,33	67,8	2,8	60,7	0,79	1,16	12960																																																																																																																																																																																																																																																	
675,1	1,78	50650	880	196	11040	125,6	58,9	13,3	38,0	1,32	67,8	2,8	60,7	0,79	1,16	12960																																																																																																																																																																																																																																																	
619,5	1,81	50090	903	206	10800	121,7	58,9	13,2	37,0	1,31	67,8	2,8	60,7	0,79	1,16	13320																																																																																																																																																																																																																																																	
567,0	1,84	51820	894	195	10920	117,1	58,8	13,1	28,0	1,34	67,8	2,8	60,7	0,79	1,16	12960																																																																																																																																																																																																																																																	

**б) Порядок проведения промежуточной аттестации, показатели и критерии оценивания:**

Промежуточная аттестация по дисциплине «Математические задачи энергетики и применение ЭВМ» включает теоретические вопросы, позволяющие оценить уровень усвоения обучающимися знаний, и практические задания, выявляющие степень сформированности умений и владений, проводится в форме экзамена.

Экзамен по данной дисциплине проводится в устной форме по экзаменационным билетам, каждый из которых включает 2 теоретических вопроса и одно практическое задание.

**Показатели и критерии оценивания экзамена:**

– на оценку **«отлично»** (5 баллов) – обучающийся демонстрирует высокий уровень сформированности компетенций, всестороннее, систематическое и глубокое знание учебного материала, свободно выполняет практические задания, свободно оперирует знаниями, умениями, применяет их в ситуациях повышенной сложности;

– на оценку **«хорошо»** (4 балла) – обучающийся демонстрирует средний уровень сформированности компетенций: основные знания, умения освоены, но допускаются незначительные ошибки, неточности, затруднения при аналитических операциях, переносе знаний и умений на новые, нестандартные ситуации;

– на оценку **«удовлетворительно»** (3 балла) – обучающийся демонстрирует пороговый уровень сформированности компетенций: в ходе контрольных мероприятий допускаются ошибки, проявляется отсутствие отдельных знаний, умений, навыков, обучающийся испытывает значительные затруднения при оперировании знаниями и умениями при их переносе на новые ситуации;

– на оценку **«неудовлетворительно»** (2 балла) – обучающийся демонстрирует знания не более 20% теоретического материала, допускает существенные ошибки, не может показать интеллектуальные навыки решения простых задач;

– на оценку **«неудовлетворительно»** (1 балл) – обучающийся не может показать знания на уровне воспроизведения и объяснения информации, не может показать интеллектуальные навыки решения простых задач.