



МИНИСТЕРСТВО НАУКИ И ВЫСШЕГО ОБРАЗОВАНИЯ
РОССИЙСКОЙ ФЕДЕРАЦИИ

Федеральное государственное бюджетное образовательное учреждение
высшего образования
«Магнитогорский государственный технический университет им. Г.И.
Носова»



УТВЕРЖДАЮ

Директор ИЭиАС

В.Р. Храмшин

03.02.2026 г.

РАБОЧАЯ ПРОГРАММА ДИСЦИПЛИНЫ (МОДУЛЯ)

ЭЛЕКТРОТЕХНИКА

Направление подготовки (специальность)

12.03.01 Приборостроение

Направленность (профиль/специализация) программы
Приборы и оборудование медицинского назначения

Уровень высшего образования - бакалавриат

Форма обучения

очная

Институт/ факультет	Институт энергетики и автоматизированных систем
Кафедра	Электроснабжения промышленных предприятий
Курс	2
Семестр	4

Магнитогорск
2026 год

Рабочая программа составлена на основе ФГОС ВО - бакалавриат по направлению подготовки 12.03.01 Приборостроение (приказ Минобрнауки России от 19.09.2017 г. № 945)

Рабочая программа рассмотрена и одобрена на заседании кафедры
Электроснабжения промышленных предприятий
22.01.2026, протокол № 4

Зав. кафедрой  А.В.Варганова

Рабочая программа одобрена методической комиссией ИЭиАС
03.02.2026 г. протокол № 5

Председатель  В.Р. Храмшин

Согласовано:
Зав. кафедрой Физики

 Д.М. Долгушин

Рабочая программа составлена:
доцент кафедры ЭПП, к.т.н.

 О.И.Петухова

Рецензент:
Заместитель начальника электротехнического отделения АО
«МАГНИТОГОРСКИЙ ГИПРОМЕЗ»

 А.Ю.Литвинов

Лист актуализации рабочей программы

Рабочая программа пересмотрена, обсуждена и одобрена для реализации в 2027 - 2028 учебном году на заседании кафедры Электроснабжения промышленных предприятий

Протокол от _____ 20__ г. № ____
Зав. кафедрой _____ А.В.Варганова

Рабочая программа пересмотрена, обсуждена и одобрена для реализации в 2028 - 2029 учебном году на заседании кафедры Электроснабжения промышленных предприятий

Протокол от _____ 20__ г. № ____
Зав. кафедрой _____ А.В.Варганова

Рабочая программа пересмотрена, обсуждена и одобрена для реализации в 2029 - 2030 учебном году на заседании кафедры Электроснабжения промышленных предприятий

Протокол от _____ 20__ г. № ____
Зав. кафедрой _____ А.В.Варганова

Рабочая программа пересмотрена, обсуждена и одобрена для реализации в 2030 - 2031 учебном году на заседании кафедры Электроснабжения промышленных предприятий

Протокол от _____ 20__ г. № ____
Зав. кафедрой _____ А.В.Варганова

1 Цели освоения дисциплины (модуля)

Целью дисциплины «Электротехника» является теоретическая и практическая подготовка бакалавров в области электромагнитных явлений, методов анализа и расчета линейных и нелинейных электрических цепей, основ экспериментальных методов, применяемых в области электротехники и электроники.

В курсе изучаются основные положения и законы теории электрических и электронных цепей, магнитных цепей, электромагнитного поля. Изучение данных разделов позволяет решать электротехнические задачи и объяснять разнообразные электромагнитные явления в электротехнических и электронных устройствах.

2 Место дисциплины (модуля) в структуре образовательной программы

Дисциплина Электротехника входит в обязательную часть учебного плана образовательной программы.

Для изучения дисциплины необходимы знания (умения, владения), сформированные в результате изучения дисциплин/ практик:

Физика

Математика

Знания (умения, владения), полученные при изучении данной дисциплины будут необходимы для изучения дисциплин/практик:

Безопасность жизнедеятельности

Электроника и микропроцессорная техника

Электробезопасность при работе с медицинскими приборами и оборудованием

3 Компетенции обучающегося, формируемые в результате освоения дисциплины (модуля) и планируемые результаты обучения

В результате освоения дисциплины (модуля) «Электротехника» обучающийся должен обладать следующими компетенциями:

Код индикатора	Индикатор достижения компетенции
ОПК-1	Способен применять естественнонаучные и общеинженерные знания, методы математического анализа и моделирования в инженерной деятельности, связанной с проектированием и конструированием, технологиями производства приборов и комплексов широкого назначения
ОПК-1.1	Применяет знания математики в инженерной практике при моделировании
ОПК-1.2	Применяет знания естественных наук в инженерной практике
ОПК-1.3	Применяет общеинженерные знания, в инженерной деятельности

4. Структура, объём и содержание дисциплины (модуля)

Общая трудоемкость дисциплины составляет 3 зачетных единиц 108 акад. часов, в том числе:

- контактная работа – 69,8 акад. часов;
- аудиторная – 68 акад. часов;
- внеаудиторная – 1,8 акад. часов;
- самостоятельная работа – 38,2 акад. часов;
- в форме практической подготовки – 0 акад. час;

Форма аттестации - зачет с оценкой

Раздел/ тема дисциплины	Семестр	Аудиторная контактная работа (в акад. часах)			Самостоятельная работа студента	Вид самостоятельной работы	Форма текущего контроля успеваемости и промежуточной аттестации	Код компетенции
		Лек.	лаб. зан.	практ. зан.				
1.								
1.1 Основные понятия и законы теории электрических цепей	4	2	2		6	Изучение лабораторных стендов. Техника безопасности. Порядок выполнения лабораторного практикума. Отчетность. Выполнение лабораторной работы №1 «Определение параметров источников постоянного тока и активных сопротивлений стенда» Решение задач «Расчет физических параметров электрических цепей постоянного тока»	Защита лабораторной работы №1 «Определение параметров источников постоянного тока и активных сопротивлений стенда»	ОПК-1.1, ОПК-1.2, ОПК-1.3
1.2 Анализ цепей постоянного тока		6	2		6	Выполнение лабораторной работы №2. Соотношения в линейных электрических цепях	Защита лабораторной работы №2. Соотношения в линейных электрических цепях	ОПК-1.1, ОПК-1.2, ОПК-1.3

						<p>постоянного тока. Решение задач. Методы расчета линейных электрических цепей (на примере цепей постоянного тока). Подготовка к коллоквиуму № 1. Расчет цепей постоянного тока. Выполнение РГР №1. Анализ цепей постоянного тока.</p>	<p>постоянного тока. Коллоквиум № 1. Расчет цепей постоянного тока. Защита РГР №1. Анализ цепей постоянного тока.</p>	
1.3 Анализ цепей при синусоидальных воздействиях.	4	8	4	6	<p>Выполнение лабораторной работы №4 «Исследование физических параметров конденсаторов и катушек» Выполнение лабораторной работы №5 «Исследование физических свойств электрических цепей однофазного синусоидального тока» Решение задач «Анализ линейных цепей при синусоидальных воздействиях, векторные и топографические диаграммы». Выполнение лабораторной работы №6 «Исследование частотных свойств электрической цепи синусоидального тока». Решение задач «Резонансные режимы в электрических цепях».</p>	<p>Защита лабораторной работы №4 «Исследование физических параметров конденсаторов и катушек» Защита лабораторной работы №5 «Исследование физических свойств электрических цепей однофазного синусоидального тока» Защита лабораторной работы №6 «Исследование частотных свойств электрической цепи синусоидального тока». Коллоквиум №2 «Цепи переменного тока» Защита РГР №2. Анализ цепей синусоидального тока.</p>	<p>ОПК-1.1, ОПК-1.2, ОПК-1.3</p>	

						Подготовка к коллоквиуму № 2 «Цепи переменного тока» Выполнение РГР №2. Анализ цепей синусоидального тока.		
1.4 Трехфазные цепи	4	4	6		6	Выполнение лабораторной работы №8,9. Исследование трехфазных цепей. Решение задач. Расчет трехфазных цепей. Подготовка к коллоквиуму № 3.	Защита лабораторной работы №8,9. Исследование трехфазных цепей. Коллоквиум №3 «Трехфазные цепи»	ОПК-1.1, ОПК-1.2, ОПК-1.3
1.5 Анализ цепей при воздействии сигналов произвольной формы. Спектральный метод анализа цепей.		2	6		3	Выполнение лабораторной работы №11. Исследование линейной цепи несинусоидального периодического тока. Решение задач по теме. Подготовка к коллоквиуму №4 по теме «Линейные цепи с периодическими несинусоидальными токами».	Защита лабораторной работы №11. Исследование линейной цепи несинусоидального периодического тока. Коллоквиум №4 по теме «Линейные цепи с периодическими несинусоидальными токами».	ОПК-1.1, ОПК-1.2, ОПК-1.3
1.6 Анализ и расчет нелинейных и магнитных цепей.		8	8		7,2	Выполнение лабораторной работы №13 «Исследование нелинейных цепей постоянного тока». Решение задач «Расчет резистивных нелинейных цепей»; «Расчет магнитных цепей постоянного тока»; «Расчет нелинейных цепей при переменном воздействии».	Защита лабораторной работы №13 «Исследование нелинейных цепей постоянного тока». Коллоквиум №7 «Расчет резистивных нелинейных цепей». Защита лабораторной работы №14 «Исследование катушки со стальным сердечником».	ОПК-1.1, ОПК-1.2, ОПК-1.3

						Подготовка к коллоквиуму №7 «Расчет резистивных нелинейных цепей». Выполнение лабораторной работы №14 «Исследование катушки со стальным сердечником».		
1.7 Анализ переходных процессов в электрических цепях	4	4	6		4	Выполнение лабораторной работы №12 «Исследование переходных процессов в линейных электрических цепях». Решение задач «Классический метод расчета переходных процессов»; «Операторный метод расчета переходных процессов». Подготовка к коллоквиуму «Переходные процессы в линейных цепях».	Защита лабораторной работы №12 «Исследование переходных процессов в линейных электрических цепях». Коллоквиум «Переходные процессы в линейных цепях».	ОПК-1.1, ОПК-1.2, ОПК-1.3
Итого по разделу		34	34		38,2			
Итого за семестр		34	34		38,2		зао	
Итого по дисциплине		34	34		38,2		зачет с оценкой	

5 Образовательные технологии

Для реализации предусмотренных видов учебной работы в качестве образовательных технологий в преподавании дисциплины используются традиционная

технология и технология проблемного обучения. Передача необходимых теоретических знаний и формирование основных представлений может происходить с

использованием мультимедийного оборудования.

Лекции проходят в традиционной форме, в форме лекций-консультаций и проблемных лекций. Теоретический материал на проблемных лекциях является результатом усвоения полученной информации посредством постановки проблемного

вопроса и поиска путей его решения. На лекциях – консультациях изложение нового

материала сопровождается постановкой вопросов и дискуссией в поисках ответов на

эти вопросы.

6 Учебно-методическое обеспечение самостоятельной работы обучающихся

Представлено в приложении 1.

7 Оценочные средства для проведения промежуточной аттестации

Представлены в приложении 2.

8 Учебно-методическое и информационное обеспечение дисциплины

а) Основная литература:

1. Основы теоретической электротехники : учебное пособие для вузов / Ю. А. Бычков, В. М. Золотницкий, Е. Б. Соловьева [и др.]. — 3-е изд., стер. — Санкт-Петербург : Лань, 2026. — 592 с. — ISBN 978-5-507-51189-1. — Текст : электронный // Лань : электронно-библиотечная система. — URL: <https://e.lanbook.com/book/507441> (дата обращения: 15.03.2026). — Режим доступа: для авториз. пользователей.

2. Сборник задач по основам теоретической электротехники : учебное пособие для СПО / Ю. А. Бычков, А. Н. Белянин, В. Д. Гончаров [и др.] ; под редакцией Ю. А. Бычков. — 3-е изд., стер. — Санкт-Петербург : Лань, 2025. — 392 с. — ISBN 978-5-507-53301-5. — Текст : электронный // Лань : электронно-библиотечная система. — URL: <https://e.lanbook.com/book/483038> (дата обращения: 15.03.2026). — Режим доступа: для авториз. пользователей.

3. Потапов, Л. А. Теоретические основы электротехники: краткий курс : учебное пособие для вузов / Л. А. Потапов. — 2-е изд., стер. — Санкт-Петербург : Лань, 2026. — 376 с. — ISBN 978-5-507-51283-6. — Текст : электронный // Лань : электронно-библиотечная система. — URL: <https://e.lanbook.com/book/509004> (дата обращения: 15.03.2026). — Режим доступа: для авториз. пользователей.

б) Дополнительная литература:

1. Широбокова, О. Е. Теоретические основы электротехники (ТОЭ) : учебно-методическое пособие / О. Е. Широбокова. — Брянск : Брянский ГАУ, 2019. — 116 с. — Текст : электронный // Лань : электронно-библиотечная система. — URL: <https://e.lanbook.com/book/133136> (дата обращения: 15.03.2026). — Режим доступа:

для авториз. пользователей.

2. Введение в теоретическую электротехнику. Курс подготовки бакалавров / Ю. А. Бычков, В. М. Золотницкий, Е. Б. Соловьева, Э. П. Чернышев. — Санкт-Петербург : Лань, 2016. — 288 с. — ISBN 978-5-8114-2406-1. — Текст : электронный // Лань : электронно-библиотечная система. — URL: <https://e.lanbook.com/book/89931> (дата обращения: 15.03.2026). — Режим доступа: для авториз. пользователей.

3. Потапов, Л. А. Теоретические основы электротехники: краткий курс : учебное пособие / Л. А. Потапов. — Санкт-Петербург : Лань, 2016. — 376 с. — ISBN 978-5-8114-2089-6. — Текст : электронный // Лань : электронно-библиотечная система. — URL: <https://e.lanbook.com/book/76282> (дата обращения: 15.03.2026). — Режим доступа: для авториз. пользователей.

4. Практикум по ТОЭ: однофазные электрические цепи синусоидального тока : учебно-методическое пособие [для вузов] / Г. П. Корнилов, В. Р. Храмшин, О. И. Петухова, Р. Р. Храмшин ; Магнитогорский государственный технический университет им. Г. И. Носова. - Магнитогорск : МГТУ им. Г. И. Носова, 2024. - 1 CD-ROM. - Загл. с титул. экрана. - URL: <https://host.megaprolib.net/MP0109/Download/MObject/22553>. - ISBN 978-5-9967-3139-8. - Текст : электронный. - дата обращения: 15.03.2026

5. Практикум по ТОЭ: линейные электрические цепи постоянного тока : учебное пособие [для вузов] / Г. П. Корнилов, В. Р. Храмшин, О. И. Петухова, Р. Р. Храмшин ; Магнитогорский гос. технический ун-т им. Г. И. Носова. - Магнитогорск : МГТУ им. Г. И. Носова, 2022. - 1 CD-ROM. - Загл. с титул. экрана. - URL: <https://host.megaprolib.net/MP0109/Download/MObject/20187>. - ISBN 978-5-9967-2341-6. - Текст : электронный. - дата обращения: 15.03.2026

6. Анализ переходных процессов в линейных электрических цепях с сосредоточенными параметрами : учебное пособие / В. Р. Храмшин, К. Э. Одинцов, Т. Р. Храмшин, О. И. Петухова. - Магнитогорск : МГТУ им. Г.И. Носова, 2020. - 107 с. - Утверждено Редакционно-издательским советом университета в качестве учебного пособия. - Книга из коллекции МГТУ им. Г.И. Носова - Инженерно-технические науки. - URL: <https://e.lanbook.com/img/cover/book/263756.jpg>. - ISBN 978-5-9967-2043-9. - дата обращения: 15.03.2026

7. Нелинейные электрические и магнитные цепи. Конспект лекций : учебное пособие / О. И. Петухова, Л. В. Яббарова ; МГТУ. - Магнитогорск : МГТУ, 2018. - 85 с. : ил., табл., схемы. - URL: <https://host.megaprolib.net/MP0109/Download/MObject/2186>. - ISBN 978-5-9967-1096-6. - Текст : непосредственный. - дата обращения: 15.03.2026

8. Корнилов Г. П. Сборник задач по общей электротехнике = Recueil des problemes d'electrotechnique generale : учебное пособие / Г. П. Корнилов, Т. Р. Храмшин ; МГТУ. - [2-е изд., подгот. по печ. изд. 2015 г.]. - Магнитогорск : МГТУ, 2017. - 1 электрон. опт. диск (CD-ROM). - URL: <https://host.megaprolib.net/MP0109/Download/MObject/20602>. - Текст : электронный. - дата обращения: 15.03.2026

9. Корнилов Г. П. Теоретические основы электротехники : учебное пособие / Г. П. Корнилов, И. Р. Абдулвелеев ; МГТУ. - Магнитогорск : МГТУ, 2015. - 1 электрон. опт. диск (CD-ROM). - URL: <https://host.megaprolib.net/MP0109/Download/MObject/548>. - Текст : электронный. - дата обращения: 15.03.2026

в) Методические указания:

Методические указания для проведения лабораторных работ приведены в приложении № 3.

г) Программное обеспечение и Интернет-ресурсы:

Программное обеспечение

Наименование ПО	№ договора	Срок действия лицензии
7Zip	свободно распространяемое ПО	бессрочно
Электронные плакаты по дисциплине "Электроника"	К-278-11 от 15.07.2011	бессрочно
FAR Manager	свободно распространяемое ПО	бессрочно

Профессиональные базы данных и информационные справочные системы

Название курса	Ссылка
Национальная информационно-аналитическая система – Российский индекс научного цитирования (РИНЦ)	URL: https://elibrary.ru/project_risc.asp
Российская Государственная библиотека. Каталоги	https://www.rsl.ru/ru/4readers/catalogues/
Электронные ресурсы библиотеки МГТУ им. Г.И. Носова	https://host.megaprolib.net/MP0109/Web

9 Материально-техническое обеспечение дисциплины (модуля)

Материально-техническое обеспечение дисциплины включает:

Материально-техническое обеспечение дисциплины включает:

Учебные аудитории для проведения занятий лекционного типа ауд. 365

Мультимедийные средства хранения, передачи и представления информации

Учебная лаборатория для проведения лабораторных работ: лаборатория теоретических основ электротехники

ауд.357 Лабораторные установки, измерительные приборы для выполнения лабораторных работ:

- многофункциональный лабораторный стенд;
- двухканальный осциллограф ;
- мультиметр;
- магазин сопротивлений;
- магазин емкостей;
- магазин индуктивностей;
- генератор многофункциональный;
- регулируемый источник питания постоянного тока;
- регулируемый источник питания переменного тока;
- регулируемый источник трехфазного тока.

Учебная аудитория для проведения практических занятий , групповых и индивидуальных консультаций, текущего контроля и промежуточной аттестации ауд. 357, 354 Доска, мультимедийный проектор, экран

Помещение для самостоятельной работы обучающихся ауд. 343 Персональные компьютеры с пакетом MS Office, выходом в Интернет и доступом в электронную информационно-образовательную среду университета

Помещение для хранения и профилактического обслуживания учебного оборудования ауд. 356 Стеллажи, сейфы для хранения учебного оборудования.

Инструменты для ремонта лабораторного оборудования.

Приложение 1

6. Учебно-методическое обеспечение самостоятельной работы студентов

Примерные коллоквиумы по темам

Коллоквиум №1 Электрические цепи постоянного тока

1. Проанализировать влияние резистора R_3 на токи ветвей схемы (рис. 1).

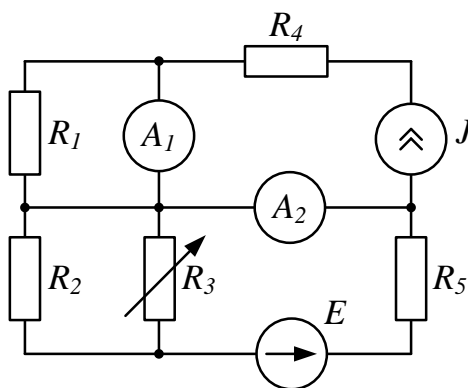


Рис. 1

2. Проанализировать влияние тока источника тока \tilde{J} на токи ветвей схемы (рис. 2).

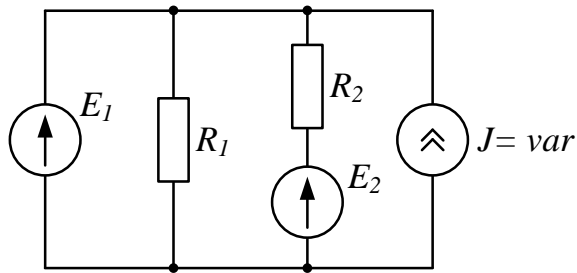


Рис. 2

Коллоквиум №2 Электрические цепи синусоидального тока

1. Определить показания приборов и построить векторные диаграммы токов и напряжений (рис. 1). Параметры схемы: $R_1 = 10 \text{ Ом}$, $X_1 = 30 \text{ Ом}$, $R_2 = X_2 = 20 \text{ Ом}$, $u = 200\sqrt{2} \sin(\omega t + \pi/2) \text{ В}$.

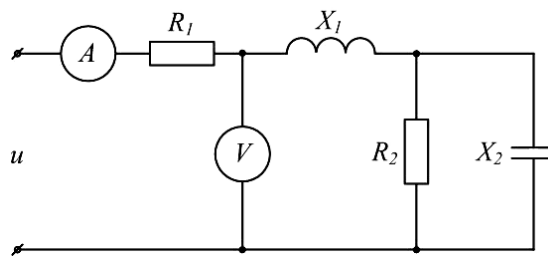


Рис. 1

2. Известна матрица цепи, полученная по методу контурных токов

$$|Z| = \begin{vmatrix} 4 + j4 & -2 + j & 0 \\ -2 + j & 5 + j & -2 \\ 0 & -2 & 8 \end{vmatrix}$$

Составить схему цепи и определить величины сопротивлений ветвей, полагая, что ветви не связаны индуктивно.

3. Определить U_{cd} , I_{C2} , I_L , если $E = 5 \text{ В}$, $\omega = 10^5 \text{ с}^{-1}$, $C_1 = 10 \text{ мкФ}$, $C_2 = 5 \text{ мкФ}$, $R = 10 \text{ Ом}$, $L = 2 \cdot 10^{-2} \text{ мГн}$. Построить векторную диаграмму токов и топографическую диаграмму напряжений (рис. 3).

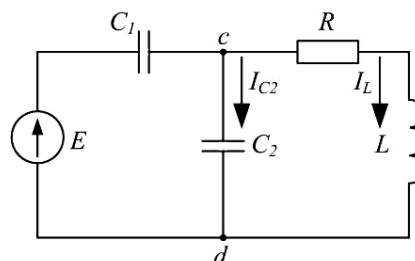


Рис. 3

Коллоквиум №3 Трехфазные электрические цепи

1. Цепь на рисунке получает питание от симметричного источника с линейным напряжением 660 В.

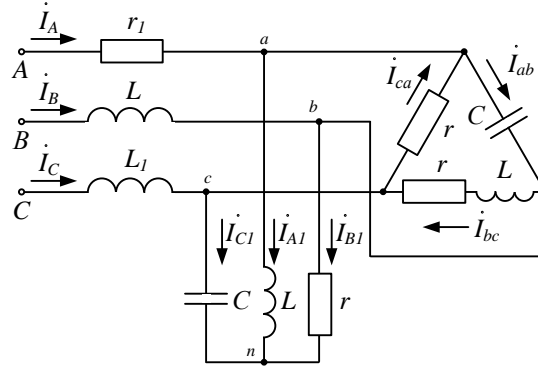


Рис. 2.17

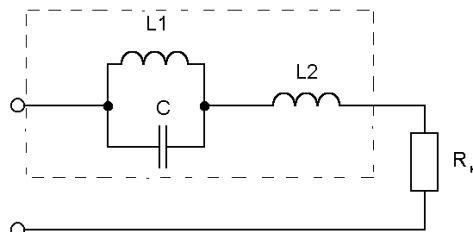
Дано: $r = \omega L = 1/\omega C = 10 \text{ Ом}$; $r_1 = \omega L_1 = 5 \text{ Ом}$.

Найти токи в фазах приемников, соединенных звездой и треугольником, а также активную мощность цепи.

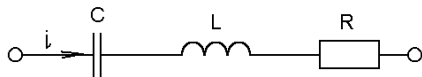
2. К симметричному трехфазному генератору с фазной ЭДС $E = 127 \text{ В}$ и внутренним сопротивлением $Z_0 = (0,3 + j0,9) \text{ Ом}$ через линию с сопротивлением $Z_n = (0,5 + j1,0) \text{ Ом}$ подключена симметричная нагрузка $Z = (10 + j6) \text{ Ом}$, соединенная звездой (рис. 2.8). Определить ток в каждой фазе, фазное и линейное напряжения на нагрузке, мощность, доставляемую генератором и расходуемую в нагрузке. Построить векторную диаграмму токов и топографическую диаграмму напряжений.

Коллоквиум №4 Расчет цепей при несинусоидальных воздействиях

1. Электрический фильтр должен быть заграждающим для первой гармоники и не создавать сопротивления для его седьмой гармоники. Определить индуктивности $L1$ и $L2$ катушек, если емкость $C = 50 \text{ мкФ}$ и частота основной гармоники 50 Гц .



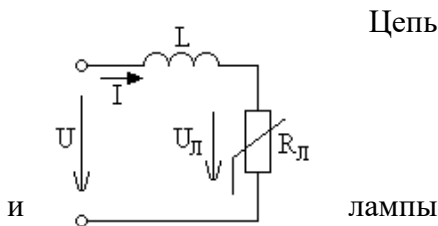
2. Определить действующие значения тока и напряжений на отдельных участках электрической цепи, если $u=400+282\sin\omega t$, $\omega L = 1/\omega C = 60 \text{ Ом}$, $R=40\text{ Ом}$.



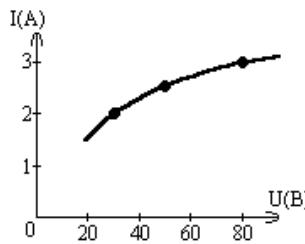
Коллоквиум № 5 Нелинейные цепи

1. Определить постоянный ток заданной магнитной цепи, если $R_1=2,18 \text{ см}$ $R_2=4,18 \text{ см}$, $W=1000$, а магнитная индукция $B=1,5 \text{ Тл}$.

2.



Цепь лампы



питается генератором синусоидального напряжения $U=120 \text{ В}$ и состоит из линейной индуктивности $X_L=50 \text{ Ом}$ накаливания (инерционного н.э.).

Определить ток в цепи.

3. Через нелинейный конденсатор протекает ток $i=1\sin 314t$. Кулон-вольтная характеристика конденсатора выражается формулой $U=q^3$. Определить напряжение на конденсаторе.

Индивидуальные домашние расчетно-графические работы

РГР № 1. Исследование электрических цепей постоянного тока.

1. По базе данных (табл.1.1) для своего варианта определить параметры электрической цепи (рис. 1.1), питающейся от сети постоянного тока с напряжением U .

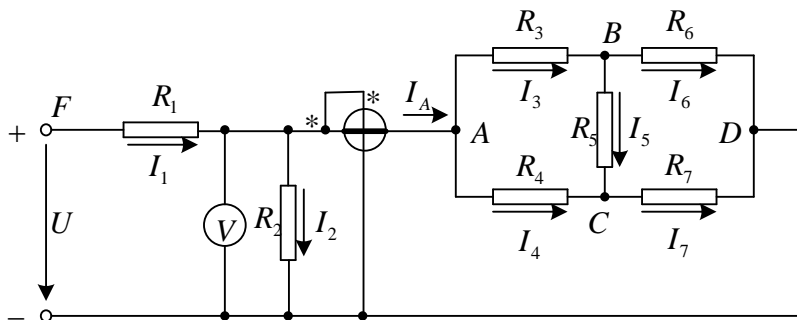


Рис. 1.1

2. Заменить треугольник, состоящий с резисторов R_3, R_4, R_5 эквивалентной звездой.
3. Методом эквивалентных преобразований рассчитать входное сопротивление цепи.
4. Рассчитать токи ветвей.
5. Определить показания вольтметра и ваттметра.
6. Исследовать влияние величины резистора, указанного в столбце 9 табл. 1.1, на параметры эквивалентной звезды и токи ветвей. Построить графики $R_{вх}, R_{зв} = f(R)$ и

$I = f(R)$, проанализировать их, сделать выводы.

РГР№ 2. Исследование электрических цепей синусоидального тока с одним источником питания

1. По базе данных (табл. 1.1) для своего варианта определить параметры электрической цепи (рис. 1.1), питающей от сети синусоидального тока с напряжением U

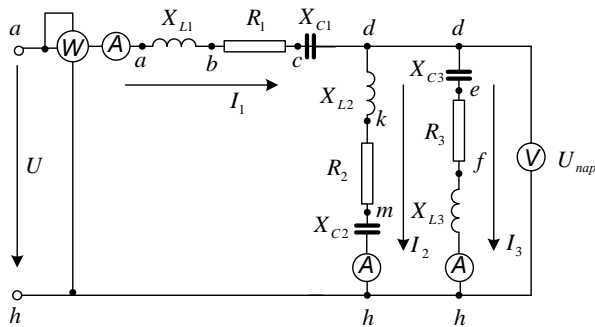


Рис. 1.1

2. Определить комплексные сопротивления ветвей в алгебраической и показательной формах.
3. Рассчитать комплексные сопротивления параллельного участка dh в алгебраической и показательной формах.
4. Определить комплексное входное сопротивление в алгебраической и показательной формах.
5. Рассчитать входной ток I_1 в алгебраической и показательной формах.
6. Рассчитать напряжение параллельного участка dh U_{nap} в алгебраической и показательной формах.

7. Оценочные средства для проведения промежуточной аттестации

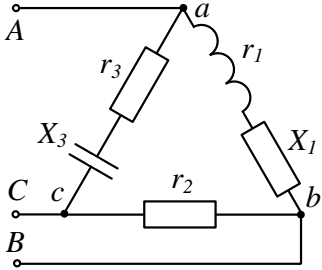
а) Планируемые результаты обучения и оценочные средства для проведения промежуточной аттестации

Код индикатора	Индикатор достижения компетенции	Оценочные средства
ОПК-1: Способен применять естественнонаучные и общинженерные знания, методы математического анализа и моделирования в инженерной деятельности, связанной с проектированием и конструированием, технологиями производства приборов и комплексов широкого назначения		
<p>ОПК-1.1</p> <p>ОПК-1.2</p> <p>ОПК-1.3</p>	<p>Применяет знания математики в инженерной практике при моделировании</p> <p>Применяет знания естественных наук в инженерной практике</p> <p>Применяет общинженерные знания, в инженерной деятельности</p>	<p><i>Перечень теоретических вопросов к зачету</i></p> <ol style="list-style-type: none"> 1. Электрическая цепь и ее элементы. Идеализированные пассивные элементы и их характеристики. 2. Законы Ома и Кирхгофа. 3. Компонентные и топологические уравнения электрических цепей. 4. Расчеты электрических цепей с одним источником методом эквивалентных преобразований. 5. Методы анализа электрического состояния разветвленных цепей. Метод контурных токов. 6. Методы анализа электрического состояния разветвленных цепей. Метод наложения. 7. Методы анализа электрического состояния разветвленных цепей. Метод узловых потенциалов. Формула двух узлов. 8. Характеристики и схемы замещения источников и приемников электрической цепи. 9. Взаимные преобразования звезды и треугольника сопротивлений. 10. Топологические графы электрических цепей. Топологические матрицы.

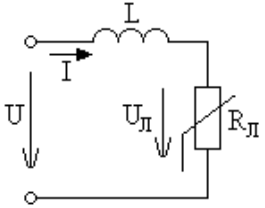
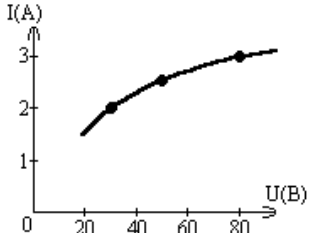
Код индикатора	Индикатор достижения компетенции	Оценочные средства
		<ol style="list-style-type: none"> 11. Свойства линейных электрических цепей: принципы суперпозиции, компенсации и взаимности. 12. Способы представления электрических величин синусоидальных функций: временные диаграммы, вектора, комплексные числа. 13. Способы представления электрических величин синусоидальных функций: временные диаграммы, вектора, комплексные числа. 14. Особенности анализа разветвленных и неразветвленных цепей при синусоидальных воздействиях. Активное, реактивное, полное сопротивление цепи. 15. Уравнения электрического равновесия цепей синусоидального тока. Запись уравнений в дифференциальной и комплексной формах. 16. Активная, реактивная и полная мощности в цепях переменного тока. 17. Треугольник мощностей. Колебания энергии мощности. Способы повышения коэффициента мощности. 18. Резонанс токов в цепях переменного тока, условия возникновения и его практическое применение. 19. Активная, реактивная и полная мощности в цепях переменного тока. Треугольник мощностей. Колебания энергии мощности. Способы повышения коэффициента мощности. 20. Резонанс токов в цепях переменного тока, условия возникновения и его практическое применение. 21. Индуктивно связанные элементы. Эквивалентная замена индуктивных связей. Линейный трансформатор.

Код индикатора	Индикатор достижения компетенции	Оценочные средства
		<p>22. Резонанс напряжений в цепях переменного тока. Частотные характеристики и резонансные кривые последовательного колебательного контура. Добротность контура.</p> <p>23. Расчет симметричных режимов трехфазных режимов цепей.</p> <p>24. Расчет несимметричных режимов трехфазных цепей.</p> <p>25. Получение трехфазных ЭДС. Симметричная и несимметричная системы ЭДС.</p> <p>26. Получение трехфазных ЭДС. Симметричная и несимметричная системы ЭДС.</p> <p>27. Мощность трехфазных цепей и методы ее измерения.</p> <p>28. Разложение периодических несинусоидальных напряжений и токов в ряд Фурье. Свойства периодических кривых, обладающих симметрией.</p> <p>29. Расчет линейных цепей при несинусоидальных воздействиях.</p> <p><i>Примерный перечень практических заданий</i></p> <p>1. Определить токи в цепи, применяя:</p> <p>а) преобразование схемы;</p> <p>б) метод пропорциональных величин (метод подобия).</p> <p>Сопротивления указаны в Омах.</p>

Код индикатора	Индикатор достижения компетенции	Оценочные средства
		<div data-bbox="1281 311 2011 542" data-label="Diagram"> </div> <p data-bbox="1220 651 2083 805">2. Определить мощность, потребляемую сопротивлением R, если $E = 120\text{ В}$, $R = 10\text{ Ом}$, $X_1 = 60\text{ Ом}$, $X_2 = 50\text{ Ом}$, $X_3 = 40\text{ Ом}$, $X_4 = 50\text{ Ом}$. Построить векторную диаграмму токов и топографическую диаграмму напряжений.</p> <div data-bbox="1460 890 1841 1184" data-label="Diagram"> </div> <p data-bbox="1220 1289 2083 1398">3. Для схемы на рис. известны следующие параметры: $r_1 = 4\text{ Ом}$, $x_1 = 3\text{ Ом}$, $r_2 = 5\text{ Ом}$, $r_3 = 3\text{ Ом}$, $x_3 = 4\text{ Ом}$. Линейное напряжение 120 В. Найти фазные и линейные токи схемы и</p>

Код индикатора	Индикатор достижения компетенции	Оценочные средства
		<p data-bbox="1218 320 2078 424">построить векторную диаграмму для нее: а) в нормальном режиме, б) при обрыве провода в фазе <i>bc</i> треугольника нагрузки.</p>  <p data-bbox="1361 906 1930 943"><i>Перечень расчетно-графических работ</i></p> <ol data-bbox="1267 978 2056 1046" style="list-style-type: none"> 1. Исследование электрических цепей постоянного тока. 2. Исследование цепей синусоидального тока. <p data-bbox="1424 1158 1872 1195"><i>Перечень лабораторных работ</i></p> <ol data-bbox="1267 1230 2024 1407" style="list-style-type: none"> 1. Правила техники безопасности в лаборатории ТОЭ. Правила выполнения, оформления и сдачи лабораторных работ. Определение параметров источников постоянного тока и активных сопротивлений стенда.

Код индикатора	Индикатор достижения компетенции	Оценочные средства
		<ol style="list-style-type: none"> 2. Соотношения в линейных электрических цепях постоянного тока. 3. Исследование сложных электрических цепей постоянного тока. 4. Исследование параметров реактивных элементов. 5. Исследование линейных электрических цепей однофазного синусоидального тока. 6. Исследование частотных свойств линейной электрической цепи при синусоидальных воздействиях. 7. Исследование линейных электрических цепей с взаимной индукцией. 8. Исследование трехфазных цепей при соединении приемников энергии звездой. 9. Исследование трехфазных цепей при соединении приемников энергии треугольником.
<p>ОПК-2: Способен формулировать задачи профессиональной деятельности на основе знаний, профильных разделов математических и естественнонаучных дисциплин (модулей)</p>		
<p>ОПК-2.1</p>	<p>Выполняет постановку задач в формализованном виде на основе знаний профильных разделов математических и естественно-научных дисциплин в области профессиональной деятельности</p> <p>Выбирает математический аппарат для решения</p>	<p><i>Перечень теоретических вопросов к экзамену</i></p> <ol style="list-style-type: none"> 1. Расчет нелинейных резистивных цепей при постоянном токе. 2. Нелинейные элементы электрических цепей. Их свойства и характеристики. Инерционные и безинерционные элементы.

Код индикатора	Индикатор достижения компетенции	Оценочные средства
ОПК-2.2	формализованных задач в области профессиональной деятельности	<ol style="list-style-type: none"> 3. Графоаналитические методы расчета нелинейных цепей постоянного тока. 4. Расчет магнитных цепей при постоянном токе. Прямая и обратная задачи. 5. Уравнения, векторные диаграммы и схемы замещения катушки с ферромагнитным сердечником и трансформатора. 6. Влияние кривой намагничивания на форму кривых напряжения и тока, магнитного потока. 7. Явление феррорезонанса при параллельном соединении катушки с сердечником и конденсатора. 8. Расчет магнитных цепей при постоянном токе. Законы Ома и Кирхгофа для магнитных цепей. 9. Явление феррорезонанса при последовательном соединении катушки с сердечником и конденсатора.
		<p style="text-align: center;"><i>Примерный перечень практических заданий</i></p> <ol style="list-style-type: none"> 4. Определить постоянный ток заданной магнитной цепи, если $R_1=2,18$ см $R_2=4,18$ см, $W=1000$, а магнитная индукция $B=1,5$ Тл. 5. <div style="display: flex; align-items: center; justify-content: center;"> <div style="text-align: center; margin-right: 20px;">  </div> <div style="text-align: center;"> <p>Цепь</p>  </div> </div>

Код индикатора	Индикатор достижения компетенции	Оценочные средства
		<p>питается генератором синусоидального напряжения $U=120\text{ В}$ и состоит из линейной индуктивности $X_L=50\text{ Ом}$ и лампы накаливания (инерционного н.э.). Определить ток в цепи.</p> <p>6. Через нелинейный конденсатор протекает ток $i=1\sin 314t$. Кулон-вольтная характеристика конденсатора выражается формулой $U=q^3$. Определить напряжение на конденсаторе.</p> <p style="text-align: center;"><i>Перечень лабораторных работ</i></p> <ol style="list-style-type: none"> 1. Исследование линейных цепей несинусоидального тока. 2. Исследование нелинейной цепи постоянного тока.

б) Порядок проведения промежуточной аттестации, показатели и критерии оценивания

Промежуточная аттестация по дисциплине «Электротехника» включает теоретические вопросы, позволяющие оценить уровень усвоения обучающимися знаний, и практические задания, выявляющие степень сформированности умений и владений, проводится в форме зачета с оценкой.

Зачет с оценкой по данной дисциплине проводится в письменной форме по билетам, каждый из которых включает 2 практических задания.

Показатели и критерии оценивания зачета с оценкой:

- на оценку **«отлично»** (5 баллов) – обучающийся демонстрирует высокий уровень сформированности компетенций, всестороннее, систематическое и глубокое знание учебного материала, свободно выполняет практические задания, свободно оперирует знаниями, умениями, применяет их в ситуациях повышенной сложности.
- на оценку **«хорошо»** (4 балла) – обучающийся демонстрирует средний уровень сформированности компетенций: основные знания, умения освоены, но допускаются незначительные ошибки, неточности, затруднения при аналитических операциях, переносе знаний и умений на новые, нестандартные ситуации.
- на оценку **«удовлетворительно»** (3 балла) – обучающийся демонстрирует пороговый уровень сформированности компетенций: в ходе контрольных мероприятий допускаются ошибки, проявляется отсутствие отдельных знаний, умений, навыков, обучающийся испытывает значительные затруднения при оперировании знаниями и умениями при их переносе на новые ситуации.
- на оценку **«неудовлетворительно»** (2 балла) – обучающийся демонстрирует знания не более 20% теоретического материала, допускает существенные ошибки, не может показать интеллектуальные навыки решения простых задач.