



МИНИСТЕРСТВО НАУКИ И ВЫСШЕГО ОБРАЗОВАНИЯ  
РОССИЙСКОЙ ФЕДЕРАЦИИ

Федеральное государственное бюджетное образовательное учреждение  
высшего образования  
«Магнитогорский государственный технический университет им. Г.И.  
Носова»

УТВЕРЖДАЮ  
Директор ИММиМ  
А.С. Савинов  
05.02.2026 г.

**РАБОЧАЯ ПРОГРАММА ДИСЦИПЛИНЫ (МОДУЛЯ)**

***ДЕТАЛИ МАШИН И МЕХАНИЗМОВ***

Направление подготовки (специальность)  
12.03.01 Приборостроение

Направленность (профиль/специализация) программы  
Приборы и оборудование медицинского назначения

Уровень высшего образования - бакалавриат

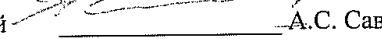
Форма обучения  
очная

Институт/ факультет	Институт металлургии, машиностроения и материалообработки
Кафедра	Механики
Курс	2
Семестр	4

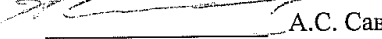
Магнитогорск  
2026 год

Рабочая программа составлена на основе ФГОС ВО - бакалавриат по направлению подготовки 12.03.01 Приборостроение (приказ Минобрнауки России от 19.09.2017 г. № 945)

Рабочая программа рассмотрена и одобрена на заседании кафедры Механики  
22.01.2026, протокол № 5

Зав. кафедрой  А.С. Савинов

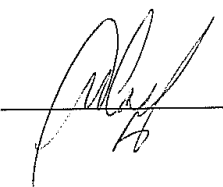
Рабочая программа одобрена методической комиссией ИММиМ  
05.02.2026 г. протокол № 5

Председатель  А.С. Савинов

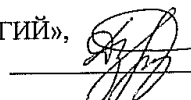
Согласовано:  
Зав. кафедрой Физики

 Д.М. Долгушин

Рабочая программа составлена:  
доцент кафедры Механики,  
канд. техн. наук

 М.В. Харченко

Рецензент:  
Генеральный директор  
ЗАО «НПО ЦЕНТР ХИМИЧЕСКИХ ТЕХНОЛОГИЙ»,  
канд. техн. наук

 В.П. Дзюба

## Лист актуализации рабочей программы

---

---

Рабочая программа пересмотрена, обсуждена и одобрена для реализации в 2027 - 2028 учебном году на заседании кафедры Механики

Протокол от \_\_\_\_\_ 20\_\_ г. № \_\_\_\_  
Зав. кафедрой \_\_\_\_\_ А.С. Савинов

---

---

Рабочая программа пересмотрена, обсуждена и одобрена для реализации в 2028 - 2029 учебном году на заседании кафедры Механики

Протокол от \_\_\_\_\_ 20\_\_ г. № \_\_\_\_  
Зав. кафедрой \_\_\_\_\_ А.С. Савинов

---

---

Рабочая программа пересмотрена, обсуждена и одобрена для реализации в 2029 - 2030 учебном году на заседании кафедры Механики

Протокол от \_\_\_\_\_ 20\_\_ г. № \_\_\_\_  
Зав. кафедрой \_\_\_\_\_ А.С. Савинов

---

---

Рабочая программа пересмотрена, обсуждена и одобрена для реализации в 2030 - 2031 учебном году на заседании кафедры Механики

Протокол от \_\_\_\_\_ 20\_\_ г. № \_\_\_\_  
Зав. кафедрой \_\_\_\_\_ А.С. Савинов

## **1 Цели освоения дисциплины (модуля)**

Целями освоения дисциплины «Детали машин» является формирование знаний необходимых для осуществления проектно-конструкторской деятельности как в рамках учебного процесса, так и для применения при решении практических и производственных задач в области металлургии, овладение достаточным уровнем общепрофессиональных и профессиональных компетенций в соответствии с требованиями ФГОС ВО по специальности 22.03.01 Материаловедение и технологии материалов.

## **2 Место дисциплины (модуля) в структуре образовательной программы**

Дисциплина Детали машин и механизмов входит в обязательную часть учебного плана образовательной программы.

Для изучения дисциплины необходимы знания (умения, владения), сформированные в результате изучения дисциплин/ практик:

Математика

Физика

Знания (умения, владения), полученные при изучении данной дисциплины будут необходимы для изучения дисциплин/практик:

Подготовка к сдаче и сдача государственного экзамена

## **3 Компетенции обучающегося, формируемые в результате освоения дисциплины (модуля) и планируемые результаты обучения**

В результате освоения дисциплины (модуля) «Детали машин и механизмов» обучающийся должен обладать следующими компетенциями:

Код индикатора	Индикатор достижения компетенции
ОПК-1	Способен применять естественнонаучные и общеинженерные знания, методы математического анализа и моделирования в инженерной деятельности, связанной с проектированием и конструированием, технологиями производства приборов и комплексов широкого назначения
ОПК-1.1	Применяет знания математики в инженерной практике при моделировании
ОПК-1.2	Применяет знания естественных наук в инженерной практике
ОПК-1.3	Применяет общеинженерные знания, в инженерной деятельности

#### 4. Структура, объём и содержание дисциплины (модуля)

Общая трудоемкость дисциплины составляет 3 зачетных единиц 108 академических часов, в том числе:

- контактная работа – 69,8 академических часов;
- аудиторная – 68 академических часов;
- внеаудиторная – 1,8 академических часов;
- самостоятельная работа – 38,2 академических часов;
- в форме практической подготовки – 0 академических часов;

Форма аттестации - зачет

Раздел/ тема дисциплины	Семестр	Аудиторная контактная работа (в академических часах)			Самостоятельная работа студента	Вид самостоятельной работы	Форма текущего контроля успеваемости и промежуточной аттестации	Код компетенции
		Лек.	лаб. зан.	практ. зан.				
1. Раздел 1								
1.1 Классификация механизмов, узлов и деталей; основы проектирования механизмов, стадии разработки; требования к деталям машин; критерии работоспособности и влияющие на них факторы	4	6	2		8,95	Закрепление пройденного материала, выполнение практических работ, выполнение КП	Выполнение практических работ, теоретический опрос	
1.2 Механические передачи. Общие сведения о передачах. Основные и производные характеристики передач. Передаточное отношение		6			10	Закрепление пройденного материала, выполнение практических работ, выполнение КП	Выполнение практических работ, теоретический опрос	
1.3 Зубчатые передачи. Общие сведения. Цилиндрические зубчатые передачи. Краткие сведения по геометрии и кинематике. Параметры передач. Точность зубчатых передач. Силы в зацеплениях передач. Краткие сведения о способах изготовления зубчатых колес, их конструкции и материалах. Материалы. Термическая и химико-термическая обработка.		10	7		17,05	Закрепление пройденного материала, выполнение практических работ, выполнение КП	Выполнение практических работ, теоретический опрос	

Виды разрушения зубьев. Критерии работоспособности зубчатых передач. Червячные передачи. Расчет передач на прочность								
1.4 Ременные передачи. Области применения. Основные характеристики. Виды и материалы ремней. Конструкции и материалы шкивов. Силы, действующие на валы. Напряжения в ремнях. Расчет плоско- и клиноременных передач	4	2	6			Закрепление пройденного материала, выполнение практических работ, выполнение КП	Выполнение практических работ, теоретический опрос	
1.5 Цепные передачи. Области применения. Основные характеристики. Конструкции и материалы цепей. Конструкции и материалы звездочек. Смазка. Расчет цепных передач.		2	5			Закрепление пройденного материала, выполнение практических работ	Выполнение практических работ, теоретический опрос	
1.6 Фрикционные передачи. Передачи постоянного передаточного отношения и вариаторы. Конструкции лобовых, многодисковых, шаровых и торковых фрикционных передач. Характеристики и области применения. Геометрическое и упругое скольжение. Расчет на прочность.		2	4			Закрепление пройденного материала, выполнение практических работ, изучение дополнительной литературы.	Выполнение практических работ, теоретический опрос	
1.7 Опоры валов и осей. Подшипники качения. Основные типы. Классификация. Условные обозначения. Конструкции. материалы. Статическая и динамическая грузоподъемность. Конструкции подшипниковых узлов. Расчеты на прочность.		6	4			Закрепление пройденного материала, выполнение практических работ	Выполнение практических работ, теоретический опрос	
1.8 Подшипники скольжения. Основные типы. Материалы. Смазка: гидродинамическая и гидростатическая. Расчет подшипников скольжения						Закрепление пройденного материала, выполнение практических работ	Выполнение практических работ, теоретический опрос	
Итого по разделу		34	28		36			
2. Раздел 2								
2.1 Расчет цепных	4		6			Закрепление	Выполнение	

передач.						пройденного материала, выполнение практических работ, изучение учебной литературы.	практических работ, теоретический опрос	
2.2 Зубчатые соединения. Расчёт на прочность.	4				2,2	Выполнение практических работ, изучение учебной литературы.	Выполнение практических работ, теоретический опрос	
Итого по разделу			6		2,2			
Итого за семестр		34	34		38,2		зачёт	
Итого по дисциплине		34	34		38,2		зачет	

## **5 Образовательные технологии**

Преподавание курса «Детали машин и механизмов» предполагается вести преимущественно в традиционной форме: лекции, практические занятия, выполнение практических работ, теоретический опрос.

Лекции проходят в традиционной форме, в форме информационная лекция. При проведении лекций особое внимание уделяется взаимосвязи рассматриваемых тем и вопросов с действующими гостами. Полное овладение требованиями данных гостов необходимо будет студентам при их дальнейшей самостоятельной практической деятельности на самых разнообразных предприятиях машиностроительной и металлургической отрасли. Практическое занятие посвящено освоению конкретных умений и навыков предполагаемых данной дисциплиной. Для этого необходимо рассмотрение материалов обновленной печати, информационных писем предприятий, а также информации других изданий. При проведении практических занятий используются работа в команде и методы ИТ, в достаточном объеме используются имеющиеся модели, образцы и элементы различного оборудования, плакаты,

## **6 Учебно-методическое обеспечение самостоятельной работы обучающихся**

Представлено в приложении 1.

## **7 Оценочные средства для проведения промежуточной аттестации**

Представлены в приложении 2.

## **8 Учебно-методическое и информационное обеспечение дисциплины**

### **а) Основная литература:**

1. Балдин, В. А. Детали машин и основы конструирования. Передачи : учебник для вузов / В. А. Балдин, В. В. Галевко ; под редакцией В. В. Галевко. — 2-е изд., перераб. и доп. — Москва : Издательство Юрайт, 2023. — 333 с. — (Высшее образование). — ISBN 978-5-534-06285-4. — Текст : электронный // Образовательная платформа Юрайт [сайт]. — URL: <https://urait.ru/bcode/515177> .

2. Белевский, Л. С. Основы проектирования : учебное пособие [для вузов] / Л. С. Белевский, Л. В. Дерябина, А. А. Дерябин ; Магнитогорский гос. технический ун-т им. Г. И. Носова. - Магнито-горск : МГТУ им. Г. И. Носова, 2019. - 1 CD-ROM. - ISBN 978-5-9967-1728-6. - Загл. с титул. экрана. - URL: <https://host.megaprolib.net/MP0109/Download/MObject/2671>. - Макрообъект. - Текст : электронный. - Сведения доступны также на CD-ROM.

### **б) Дополнительная литература:**

1. Учебно-методическое пособие для выполнения курсового проекта по дисциплине "Детали машин" : учебное пособие / [А. К. Белан, М. В. Харченко, Р. Р. Дема и др.] ; МГТУ. - Магнитогорск : МГТУ, 2017. - 1 электрон. опт. диск (CD-ROM). - Загл. с титул. экрана. - URL: <https://host.megaprolib.net/MP0109/Download/MObject/1607> . - Макрообъект. - Текст : электрон-ный. - Сведения доступны также на CD-ROM.

2. Гурин, В. В. Детали машин. Курсовое проектирование в 2 кн. Книга 2 : учебник для ву-зов / В. В. Гурин, В. М. Замятин, А. М. Попов. — Москва: Издательство Юрайт, 2020. — 295 с. — (Высшее образование). — ISBN 978-5-534-00382-6. — Текст: электронный // ЭБС Юрайт [сайт]. — URL: <https://urait.ru/bcode/451225>.

### **в) Методические указания:**

1. Куликова, Е. В. Техническая механика и детали машин : учебное пособие / Е. В. Куликова, М. В. Андросенко ; МГТУ. - Магнитогорск : МГТУ, 2017. - 1 электрон. опт. диск (CD-ROM). - Загл. с титул. экрана. - URL: <https://host.megaprolib.net/MP0109/Download/MObject/1746> . - Макрообъект. - Текст : электронный. - Сведения доступны также на CD-ROM.

2. Учебно-методическое пособие для выполнения курсового проекта по дисциплине "Детали машин" : учебное пособие / [А. К. Белан, М. В. Харченко, Р. Р. Дема и др.] ; МГТУ. - Магнито-горск : МГТУ, 2017. - 1 электрон. опт. диск (CD-ROM). - Загл. с титул. экрана. - URL: <https://host.megaprolib.net/MP0109/Download/MObject/1607> . - Макрообъект. - Текст : электрон-ный. - Сведения доступны также на CD-ROM.

3. Белевский, Л. С. Детали машин и основы конструирования : учебное пособие / Л. С. Белев-ский, В. И. Кадошников. - Магнитогорск : МГТУ, 2014. - 1 электрон. опт. диск (CD-ROM). - Загл. с титул. экрана. - URL: <https://host.megaprolib.net/MP0109/Download/MObject/3885> - Мак-рообъект. - Текст : электронный. - Сведения доступны также на CD-ROM.

#### г) Программное обеспечение и Интернет-ресурсы:

##### Программное обеспечение

Наименование ПО	№ договора	Срок действия лицензии
MS Office 2007 Professional	№ 135 от 17.09.2007	бессрочно
7Zip	свободно распространяемое ПО	бессрочно
FAR Manager	свободно распространяемое ПО	бессрочно

##### Профессиональные базы данных и информационные справочные системы

Название курса	Ссылка
Национальная информационно-аналитическая система – Российский индекс научного цитирования (РИНЦ)	URL: <a href="https://elibrary.ru/project_risc.asp">https://elibrary.ru/project_risc.asp</a>

#### 9 Материально-техническое обеспечение дисциплины (модуля)

Материально-техническое обеспечение дисциплины включает:

Учебные аудитории для проведения занятий лекционного типа. Оснащение: Мультимедийные средства хранения, передачи и представления информации.

Учебные аудитории для проведения практических занятий, групповых и индивидуальных консультаций, текущего контроля и промежуточной аттестации. Оснащение: Доска, мультимедийный проектор, экран.

Помещения для самостоятельной работы обучающихся. Оснащение: Персональные компьютеры с пакетом MS Office, вы-ходом в Интернет и с доступом в электронную информационно-образовательную среду университета.

Помещение для хранения и профилактического обслуживания учебного оборудования. Оснащение: Стеллажи для хранения учебно-методических пособий и учебно-методической документации.

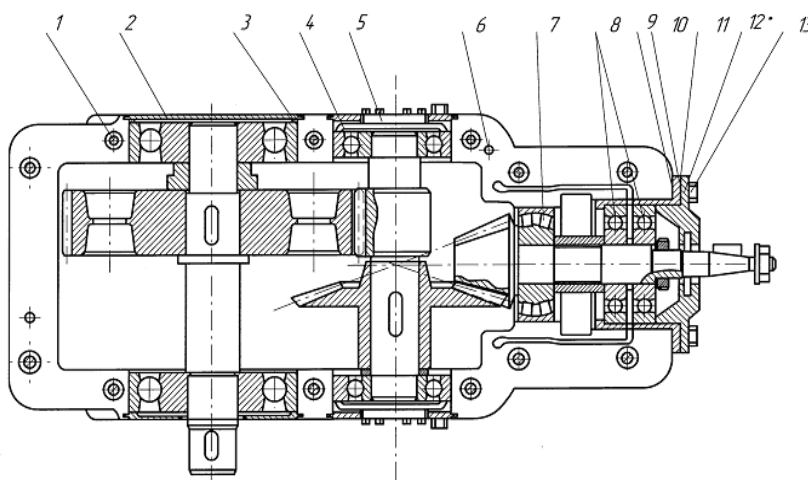
**Учебно-методическое обеспечение самостоятельной работы обучающихся**

По дисциплине «Детали машин и механизмов» предусмотрены самостоятельные работы обучающихся. Самостоятельная работа обучающихся предполагает самостоятельное решение заданий на практических занятиях.

**Примерные самостоятельные задания:**

**1.Определение основных параметров коническо–цилиндрического редуктора**

- Отвинтив болты 1 и 13, снять крышку редуктора и ознакомиться с конструкцией редуктора, пользуясь данным описанием.
- Подсчитать число зубьев  $Z_1$  шестерни и  $Z_2$  колеса каждой передачи.
- Вычислить передаточные числа  $u_1$  быстроходной и  $u_2$  тихоходной передач как отношение чисел зубьев колеса и шестерни, а также редуктора в целом и как произведение передаточных чисел ступеней.
- Штангензубомером измерить высоту зуба  $h$ , колеса цилиндрической передачи и вычислить ее нормальный модуль:  $m = \frac{h}{2,25}$  Полученное значение округлить до ближайшего по ГОСТ 9563-60 (СЭВ 310-76).



**2.Определение основных параметров червячного редуктора**

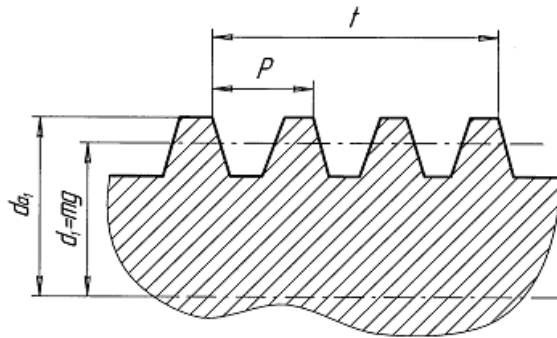
- Отвинтив болты крепления крышек подшипника и болты в плоскости разъема крышки и корпуса, разобрать редуктор и ознакомиться с его конструкцией, пользуясь данным описанием.
- Подсчитать число заходов червяка  $Z_1$  и число зубьев колеса  $Z_2$ . Число заходов червяка определяется в торцевом сечении (в плоскости, перпендикулярной его оси) по числу самостоятельных винтовых нарезок.

- Вычислить передаточное число передачи:  $u = \frac{Z_2}{Z_1}$ . Определить модуль зацепления.

Для этого измерить штангенциркулем размер  $t$  между одноименными точками профиля

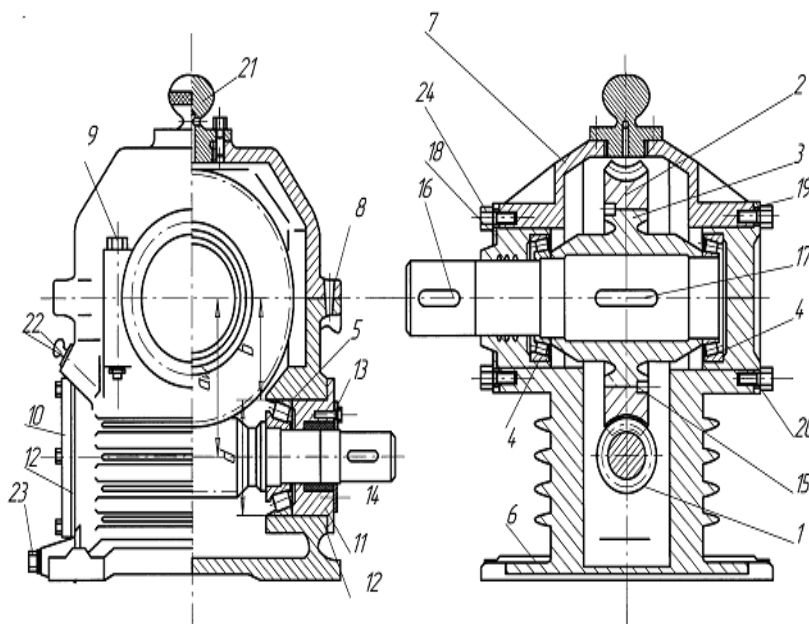
на диаметре вершин червяка  $d_{a1}$ , охватив 3...4 шага (рис.3) и вычислить модуль;

$$m = \frac{P}{\pi} = \frac{t}{\pi K}, \text{ где } P - \text{ осевой шаг червяка; } K - \text{ число шагов, охваченных замером.}$$



-Полученное значение модуля округлить до ближайшего стандартного по ГОСТ 2144-76 (СТ СЭВ 267-76).Ниже приведены значения модулей в наиболее употребительном для червячных передач диапазоне: 2,02 2,5 3,15 4,0 5,0  
6,3 8,0 10,0

-Вычислить коэффициент диаметра червяка:  $q = \frac{d_{a1} - 2m}{m}$  где диаметр вершин червяка  $d_{a1}$  измеряется штангенциркулем. Полученное значение  $q$

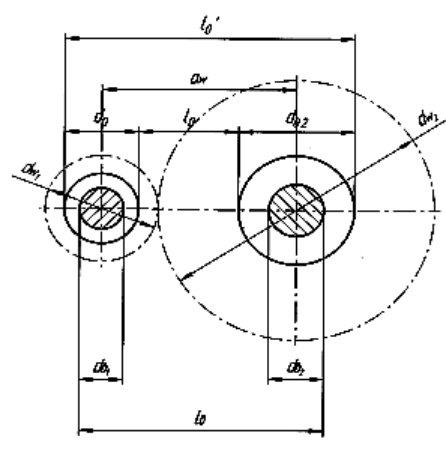
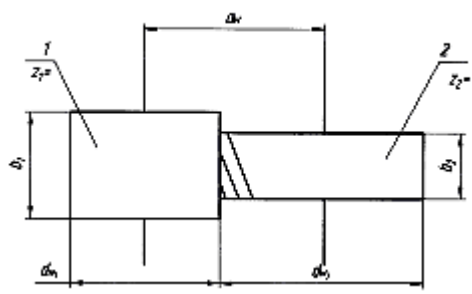


### 3. Определение основных параметров цилиндрического редуктора

Схема передачи:

-Схему передачи выполнить в соответствии с ГОСТ 2.770-С8 в двух проекциях, в масштабе, по размерам  $a_w$ ,  $d_{w1}$ ,  $d_{w2}$ ,  $b_1$ ,  $b_2$

-размеры указать на схеме; прочие известные параметры передачи (номера звеньев, числа зубьев) обозначить по принципам ГОСТ 2.703-68. На рис. 4 показан один вид (проекция) передачи, другой вид совмещен с рис. 1.



**«Оценочные средства для проведения промежуточной аттестации»**

*а) Планируемые результаты обучения и оценочные средства для проведения промежуточной аттестации:*

Промежуточная аттестация имеет целью определить степень достижения запланированных результатов обучения по дисциплине «Детали машин и механизмов» за один семестр и проводится в форме зачета в 4 семестре.

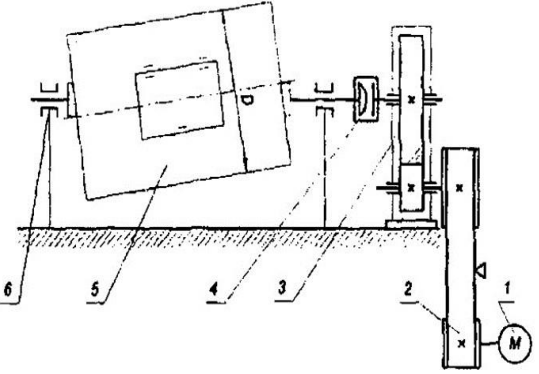
Код индикатора	Индикатор достижений	Оценочные средства
ОПК-1	Способен применять естественнонаучные и общинженерные знания, методы математического анализа и моделирования в инженерной деятельности, связанной с проектированием и конструированием, технологиями производства приборов и комплексов широкого назначения	
ОПК-1.1	Применяет знания математики в инженерной практике при моделировании	<p><b>Перечень теоретических вопросов к зачету:</b></p> <ol style="list-style-type: none"> <li>1. Геометрические параметры, кинематические и силовые соотношения во фрикционных передачах</li> <li>2. Назначение, конструкция и материалы валов и осей</li> <li>3. Цилиндрическая фрикционная передача. Устройство, основные геометрические и силовые соотношения</li> <li>4. Критерии работоспособности и расчет валов и осей</li> <li>5. Расчет на прочность цилиндрической фрикционной передачи</li> <li>6. Расчет осей на статическую прочность</li> <li>7. Коническая фрикционная передача. Устройство и основные геометрические соотношения</li> <li>8. Приближенный расчет валов на прочность</li> <li>9. Расчет на прочность конической фрикционной передачи</li> <li>10. Уточненный расчет валов (осей) на усталостную прочность</li> <li>11. Классификация зубчатых передач</li> <li>12. Расчет осей и валов на жесткость</li> <li>13. Основные элементы зубчатой передачи.</li> <li>14. Шпоночные и шлицевые соединения. Назначение и краткая характеристика основных типов, достоинства и недостатки, область применения шпоночных и шлицевых соединений</li> <li>15. Основная теорема зубчатого зацепления. Понятия о линии и полюсе зацепления. Профилирование зубьев</li> <li>16. Расчет на прочность призматических шпоночных соединений</li> </ol>

Код индикатора	Индикатор достижений	Оценочные средства
		<p>17. Виды разрушений зубьев  18. Расчет на прочность прямобочных шлицевых (зубчатых) соединений  19. Цилиндрические прямозубые передачи. Устройство и основные геометрические соотношения</p> <p><b>Перечень вопросов к тестированию:</b>  В механической передаче с передаточным отношением, равным 1, вращающий момент При известном значении мощности на входе мультипликатора мощность на выходе определяется как  Способность детали сопротивляться изменению формы под действием приложенных силовых факторов – это  Какой из видов движения имеет наибольшее распространение в механических передачах?  Основными критериями работоспособности являются  Какие детали, относятся к группе «детали соединения»?  Для чего предназначен механизм машины?  Какая передача имеет непостоянное передаточное число?  У какого типа передач оси валов пересекаются?  Какой основной критерий работоспособности трущихся деталей?  На какой вид нагрузки работают тарельчатые пружины?  К каким отрицательным последствиям приводит чрезмерный нагрев деталей?  Какие бывают винтовые пружины?  К какому типу машин относятся металло-обработывающие станки?  Что подразумевается под требованием технологичности машины или детали?  Какой вид передачи выгодней использовать для передачи мощности при значительном межосевом расстоянии?  Какой вид передач конструктивно предохранен от перегрузки?  Выбрать основное достоинство фрикционных передач  Как могут располагаться валы во фрикционной передаче?  Что такое линия зацепления?</p>

Код индикатора	Индикатор достижений	Оценочные средства
		<p data-bbox="869 375 1330 411"><b>Практическое задание к зачету</b></p>  <p data-bbox="918 798 1433 834">Рассчитать сварное соединение листа</p>

Код индикатора	Индикатор достижений	Оценочные средства
<b>ОПК-1.2</b>	Применяет знания естественных наук в инженерной практике	<p><b><i>Перечень теоретических вопросов к зачету:</i></b></p> <ol style="list-style-type: none"> <li>1. Расчет зубьев цилиндрической прямозубой передачи на изгиб</li> <li>2. Соединение деталей с гарантированным натягом</li> <li>3. Штифтовые и профильные соединения</li> <li>4. Расчет цилиндрической прямозубой передачи на контактную прочность</li> <li>5. Назначение, типы, область применения, разновидности конструкций подшипников скольжения и подпятников, применяемые материалы</li> <li>6. Последовательность проектного расчета цилиндрической прямозубой передачи</li> <li>7. Условный расчет подшипников скольжения и подпятников</li> <li>8. Цилиндрические косозубые и шевронные зубчатые передачи. Устройство и основные геометрические и силовые соотношения</li> <li>9. Критерии работоспособности и расчет валов и осей</li> <li>10. Расчет зубьев цилиндрической косозубой и шевронной передач на изгиб</li> <li>11. Работа подшипников скольжения в условиях трения со смазочным материалом и понятие об их расчете</li> <li>1.2. Расчет цилиндрической косозубой и шевронной передачи на контактную прочность</li> <li>13. Подшипники качения. Классификация и область применения</li> <li>14. Последовательность проектного расчета цилиндрической косозубой передачи</li> <li>15. Сравнительная характеристика подшипников качения и скольжения</li> <li>16. Конические зубчатые передачи. Устройство и основные геометрические и силовые соотношения</li> </ol> <p>Методика подбора подшипников качения</p> <p><b><i>Перечень вопросов к тестированию:</i></b></p> <p>Указать основное достоинство эвольвентных колес</p> <p>При известном значении мощности на входе мультипликатора мощность на выходе определяется как</p> <p>По какой из механических характеристик определяют допустимое контактное напряжение зубчатых колес?</p> <p>Степень точности зубчатой передачи определяют по следующей величине</p>

Код индикатора	Индикатор достижений	Оценочные средства
		<p>С увеличением угла наклона зубьев косозубых колес осевая сила в зацеплении</p> <p>Основными критериями работоспособности являются</p> <p>Какие детали, относятся к группе «детали соединения»?</p> <p>Модуль зацепления <math>m</math> равен (укажите все правильные варианты ответа)</p> <p>Какая передача имеет непостоянное передаточное число?</p> <p>Величина окружной силы в зацеплении определяется по формуле</p> <p>Зазор в зацеплении регулируют в передачах (укажите все правильные варианты ответа)</p> <p>Какой основной критерий работоспособности трущихся деталей?</p> <p>К каким отрицательным последствиям приводит чрезмерный нагрев деталей?</p> <p>Подобрать материал для колеса из предложенных марок стали, если материал шестерни – сталь 45Х улучшаемая, твердость 230...280 НВ</p> <p>Какое минимальное число зубьев колес при угле зацепления <math>20^\circ</math> и без коррегирования?</p> <p>Какова основная причина выхода из строя открытых зубчатых передач?</p> <p>Что подразумевается под требованием технологичности машины или детали?</p> <p>Какое нежелательное явление вызывает увеличение окружной скорости колеса?</p> <p>Какой вид передач конструктивно предохранен от перегрузки?</p> <p>Какие по форме зубьев передачи создают осевое усилие?</p> <p>Что такое линия зацепления?</p> <p><b>Практическое самостоятельное задание</b></p> <p>Выполнить эскизную компоновку одноступенчатого горизонтального цилиндрического косозубого редуктора общего назначения для привода галтовочного барабана</p>

Код индикатора	Индикатор достижений	Оценочные средства
		 <p>The diagram illustrates a mechanical testing apparatus. It features a horizontal base with a hatched surface. On the left, a rectangular component (5) is mounted on a vertical support (6). A horizontal shaft (4) passes through the center of component 5. To the right of component 5, a vertical assembly (3) is mounted on the base. This assembly includes a vertical rod (2) with a horizontal section (1) at its base. A motor (M) is connected to the bottom of rod 1. The diagram uses various symbols: 'x' marks on the vertical rod and shaft, and 'L' marks on the horizontal shaft. The components are numbered 1 through 6, and the motor is labeled 'M'.</p>

Код индикатора	Индикатор достижений	Оценочные средства
ОПК-1.3	Применяет общеинженерные знания, в инженерной деятельности	<p><b>Перечень теоретических вопросов к зачету:</b></p> <ol style="list-style-type: none"> <li>20. Геометрические параметры, кинематические и силовые соотношения во фрикционных передачах</li> <li>21. Назначение, конструкция и материалы валов и осей</li> <li>22. Цилиндрическая фрикционная передача. Устройство, основные геометрические и силовые соотношения</li> <li>23. Критерии работоспособности и расчет валов и осей</li> <li>24. Расчет на прочность цилиндрической фрикционной передачи</li> <li>25. Расчет осей на статическую прочность</li> <li>26. Коническая фрикционная передача. Устройство и основные геометрические соотношения</li> <li>27. Приближенный расчет валов на прочность</li> <li>28. Расчет на прочность конической фрикционной передачи</li> <li>29. Уточненный расчет валов (осей) на усталостную прочность</li> <li>30. Классификация зубчатых передач</li> <li>31. Расчет осей и валов на жесткость</li> <li>32. Основные элементы зубчатой передачи.</li> <li>33. Шпоночные и шлицевые соединения. Назначение и краткая характеристика основных типов, достоинства и недостатки, область применения шпоночных и шлицевых соединений</li> <li>34. Основная теорема зубчатого зацепления. Понятия о линии и полюсе зацепления. Профилирование зубьев</li> </ol> <p><b>Перечень вопросов к тестированию:</b></p> <p>С какими напряжениями при работе передачи связана поломка зуба?  Как влияет повышение твердости поверхности на контактную прочность зубчатых колес?  Усталостное разрушение поверхности зубьев происходит из-за циклического действия напряжений</p> <p>При уменьшении модуля зацепления прочность зубьев на изгиб  Для открытых передач основным является расчет на  Прямозубые цилиндрические колеса рекомендуется использовать в следующих видах передач</p>

Код индикатора	Индикатор достижений	Оценочные средства
		<p>Для повышения контактной прочности косозубой цилиндрической передачи целесообразно увеличивать</p> <p>Твердость стальных зубчатых колес <math>HВ &lt; 350</math> достигается следующими видами термообработки:</p> <p>Как изменяются размеры зубчатой передачи при увеличении числа оборотов без изменения мощности?</p> <p>Какова величина окружного усилия на колесе по сравнению с окружным усилием шестерни?</p> <p>Какие факторы вызывают заедание зубьев?</p> <p>Указать основное преимущество косозубых передач по сравнению с прямозубыми</p> <p>Какие параметры косозубой цилиндрической передачи стандартизованы?</p> <p>Определить диаметр делительной окружности косозубого цилиндрического колеса, если <math>m_n = 4</math>; <math>z = 21</math>; <math>\beta = 11^\circ</math></p> <p>Выбрать формулу для проектировочного расчета косозубых цилиндрических колес</p> <p>Указать основной недостаток цилиндрических косозубых передач</p> <p>Для чего при расчетах косозубого цилиндрического колеса используют понятие «эквивалентное прямозубое колесо»? Выбрать наиболее точный ответ</p> <p>Какой из шагов косозубых зубчатых колес больше – нормальный или торцевой?</p> <p>Какой из модулей косозубых передач меньше?</p> <p>Радиальная сила, действующая в косозубом зацеплении, равна</p> <p>Осевая сила, действующая в косозубом зацеплении, равна</p> <p>Минимальное число зубьев шестерни в косозубом зацеплении равно</p> <p>Угол наклона зубьев косозубых цилиндрических колес ограничен (<math>\beta \leq 20^\circ</math>)</p> <p>Какова основная причина, ограничивающая применение шевронных передач?</p> <p>По которому из колес пары следует проводить расчет на изгиб, если допускаемые напряжения изгиба для пары колес косозубой цилиндрической передачи <math>[\sigma]_{F1} = 1000</math> МПа, <math>[\sigma]_{F2} = 685</math> МПа; число зубьев шестерни 22; передаточное отношение передачи 5; угол наклона зуба <math>11^\circ</math></p>

*б) Порядок проведения промежуточной аттестации, показатели и критерии оценивания:*

Промежуточная аттестация по дисциплине «Детали машин и механизмов» включает теоретические вопросы, позволяющие оценить уровень усвоения обучающимися знаний, и практические задания, выявляющие степень сформированности умений и владений, проводится в форме зачета в 4 семестре, может проводиться в устной форме, либо в виде тестов, на усмотрение преподавателя

**Критерии оценки (в соответствии с формируемыми компетенциями и планируемыми результатами обучения):**

**Показатели и критерии оценивания зачета в виде теста:**

При проведении аттестации преподаватели руководствуются следующими критериями оценивания знаний студента:

Оценка знаний студентов производится с учетом выполнения им требований программы курса.

Могут учитываться активная работа студента на занятиях, качество выполнения контрольной работы, индивидуальные особенности студентов оцениваются всесторонне, однако ведущим элементом является степень усвоения им учебной программы. Основным критерием оценки по освоению дисциплины является выполнение тестовых заданий.

- **«зачтено»** - выставляется студентам, умеющим раскрывать содержание предмета, показавшим результат при решении тестов более чем на 60% правильных ответов.
- **«незачтено»**- если он не усвоил хотя бы отдельных существенных вопросов учебной программы. Не выполнил тестовые задания.

По решению преподавателя, ведущего практические занятия, отдельные, наиболее активные, успевающие студенты могут быть освобождены от сдачи зачета с учетом оценок, полученных ими на занятиях в течение семестра, т.е. оценки за итоговый контроль знаний им будут выставлены автоматически.