



МИНИСТЕРСТВО НАУКИ И ВЫСШЕГО ОБРАЗОВАНИЯ  
РОССИЙСКОЙ ФЕДЕРАЦИИ

Федеральное государственное бюджетное образовательное учреждение  
высшего образования  
«Магнитогорский государственный технический университет им. Г.И.  
Носова»



УТВЕРЖДАЮ  
Директор ИЭиАС  
В.Р. Храмшин

03.02.2026 г.

**РАБОЧАЯ ПРОГРАММА ДИСЦИПЛИНЫ (МОДУЛЯ)**  
**ГОСУДАРСТВЕННАЯ ИТОГОВА АТТЕСТАЦИЯ**

Направление подготовки (специальность)  
11.03.04 Электроника и микроэлектроника

Направленность (профиль/специализация) программы  
Интернет вещей в промышленной электронике

Уровень высшего образования - бакалавриат

Форма обучения  
очная

Институт/ факультет	Институт энергетики и автоматизированных систем
Кафедра	Электроники и микроэлектроники
Курс	4
Семестр	8

Магнитогорск  
2026 год

Рабочая программа составлена на основе ФГОС ВО - бакалавриат по направлению подготовки 11.03.04 Электроника и микроэлектроника (приказ Минобрнауки России от 19.09.2017 г. № 927)

Рабочая программа рассмотрена и одобрена на заседании кафедры Электроники и микроэлектроники  
19.01.2026, протокол № 5

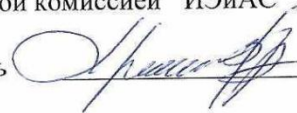
Зав. кафедрой



Д.Ю. Усатый

Рабочая программа одобрена методической комиссией ИЭиАС  
03.02.2026 г. протокол № 5

Председатель

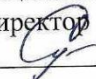


В.Р. Храмшин

Рабочая программа составлена:  
профессор кафедры ЭиМЭ, д.т.н., доцент М.Ю.  Петушков

Рецензент:

директор сервисного центра ООО "Техноап-Инжиниринг", к.т.н.

 Суспицын Е.С.

## Лист актуализации рабочей программы

---

---

Рабочая программа пересмотрена, обсуждена и одобрена для реализации в 2026 - 2027 учебном году на заседании кафедры Электроники и микроэлектроники

Протокол от \_\_\_\_\_ 20\_\_ г. № \_\_\_\_  
Зав. кафедрой \_\_\_\_\_ Д.Ю. Усатый

---

---

Рабочая программа пересмотрена, обсуждена и одобрена для реализации в 2027 - 2028 учебном году на заседании кафедры Электроники и микроэлектроники

Протокол от \_\_\_\_\_ 20\_\_ г. № \_\_\_\_  
Зав. кафедрой \_\_\_\_\_ Д.Ю. Усатый

---

---

Рабочая программа пересмотрена, обсуждена и одобрена для реализации в 2028 - 2029 учебном году на заседании кафедры Электроники и микроэлектроники

Протокол от \_\_\_\_\_ 20\_\_ г. № \_\_\_\_  
Зав. кафедрой \_\_\_\_\_ Д.Ю. Усатый

---

---

Рабочая программа пересмотрена, обсуждена и одобрена для реализации в 2029 - 2030 учебном году на заседании кафедры Электроники и микроэлектроники

Протокол от \_\_\_\_\_ 20\_\_ г. № \_\_\_\_  
Зав. кафедрой \_\_\_\_\_ Д.Ю. Усатый

## 1. Общие положения

Государственная итоговая аттестация проводится государственными экзаменационными комиссиями в целях определения соответствия результатов освоения обучающимися образовательных программ соответствующим требованиям федерального государственного образовательного стандарта.

Бакалавр по направлению подготовки 11.03.04 Электроника и нанoeлектроника в соответствии с направленностью "Программирование и электроника информационных систем» образовательной программы 11.03.04 Электроника и нанoeлектроника должен быть подготовлен к решению задач профессиональной деятельности следующих типов:

- научно-исследовательский;
- проектно-конструкторский.

В соответствии с задачами профессиональной деятельности выпускник на государственной итоговой аттестации должен показать соответствующий уровень освоения следующих компетенций:

Код	Индикатор достижения компетенции
УК-1 Способен осуществлять поиск, критический анализ и синтез информации, применять системный подход для решения поставленных задач	
УК-1.1	Анализирует задачу, выделяя ее базовые составляющие, рассматривает и предлагает возможные варианты решения поставленной задачи, оценивая их достоинства и недостатки
УК-1.2	Определяет, интерпретирует и ранжирует информацию, требуемую для решения поставленной задачи; осуществляет поиск информации по различным типам запросов
УК-1.3	При обработке информации отличает факты от мнений, интерпретаций, оценок, формирует собственные мнения и суждения, аргументирует свои выводы и точку зрения
УК-2 Способен определять круг задач в рамках поставленной цели и выбирать оптимальные способы их решения, исходя из действующих правовых норм, имеющихся ресурсов и ограничений	
УК-2.1	Определяет круг задач в рамках поставленной цели и предлагает способы их решения и ожидаемые результаты; оценивает предложенные способы с точки зрения соответствия цели проекта
УК-2.2	Планирует реализацию задач в зоне своей ответственности с учетом имеющихся ресурсов и ограничений, действующих правовых норм
УК-2.3	Выполняет задачи в зоне своей ответственности в соответствии с запланированными результатами и представляет результаты проекта, предлагает возможности их использования и/или совершенствования
УК-3 Способен осуществлять социальное взаимодействие и реализовывать свою роль в команде	
УК-3.1	Определяет свою роль в социальном взаимодействии и командной работе, исходя из стратегии сотрудничества для достижения поставленной цели; строит продуктивное взаимодействие с учетом норм и установленных правил командной работы
УК-3.2	При реализации своей роли в социальном взаимодействии и командной работе учитывает особенности поведения и интересы других участников, анализирует возможные последствия личных действий

УК-3.3	Осуществляет обмен информацией, знаниями и опытом с членами команды; оценивает идеи других членов команды для достижения поставленной цели
УК-4 Способен осуществлять деловую коммуникацию в устной и письменной формах на государственном языке Российской Федерации и иностранном(ых) языке(ах)	
УК-4.1	Выбирает стиль общения на русском языке в зависимости от цели и условий партнерства; адаптирует речь и стиль общения к ситуациям взаимодействия
УК-4.2	Ведет деловую переписку на русском и иностранном языках с учетом особенностей стилистики официальных писем и социокультурных различий
УК-4.3	Выполняет для личных целей перевод официальных и профессиональных текстов с иностранного языка на русский, с русского языка на иностранный
УК-4.4	Публично выступает на русском языке, строит свое выступление с учетом аудитории и цели общения
УК-4.5	Устно представляет результаты своей деятельности на иностранном языке, может поддержать разговор в ходе их обсуждения
УК-5 Способен воспринимать межкультурное разнообразие общества в социально-историческом, этическом и философском контекстах	
УК-5.1	Анализирует современное состояние общества на основе знания исторической ретроспективы и основ социального анализа
УК-5.2	Интерпретирует проблемы современности с позиций этики и философских знаний
УК-5.3	Демонстрирует понимание общего и особенного в развитии цивилизаций, религиозно-культурных отличий и ценностей локальных культур
УК-6 Способен управлять своим временем, выстраивать и реализовывать траекторию саморазвития на основе принципов образования в течение всей жизни	
УК-6.1	Использует инструменты и методы управления временем при выполнении конкретных задач, проектов, при достижении поставленных целей
УК-6.2	Определяет приоритеты собственной деятельности, личностного развития и профессионального роста
УК-6.3	Оценивает требования рынка труда и предложения образовательных услуг для выстраивания траектории собственного профессионального роста
УК-7 Способен поддерживать должный уровень физической подготовленности для обеспечения полноценной социальной и профессиональной деятельности	
УК-7.1	Выбирает здоровьесберегающие технологии для поддержания здорового образа жизни с учетом физиологических особенностей организма и условий реализации профессиональной деятельности
УК-7.2	Планирует свое рабочее и свободное время для оптимального сочетания физической и умственной нагрузки и обеспечения работоспособности
УК-7.3	Соблюдает и пропагандирует нормы здорового образа жизни в различных жизненных ситуациях и в профессиональной деятельности
УК-8 Способен создавать и поддерживать в повседневной жизни и в профессиональной деятельности безопасные условия жизнедеятельности для сохранения природной среды, обеспечения устойчивого развития общества, в том числе при угрозе и возникновении чрезвычайных ситуаций и военных конфликтов	

УК-8.1	Анализирует и идентифицирует факторы опасного и вредного влияния элементов среды обитания (технических средств, технологических процессов, материалов, зданий и сооружений, природных и социальных явлений)
УК-8.2	Выявляет проблемы, связанные с нарушениями техники безопасности на рабочем месте; предлагает мероприятия по предотвращению чрезвычайных ситуаций
УК-8.3	Разъясняет правила поведения при возникновении чрезвычайных ситуаций природного и техногенного происхождения; оказывает первую помощь, описывает способы участия в восстановительных мероприятиях
УК-9 Способен принимать обоснованные экономические решения в различных областях жизнедеятельности	
УК-9.1	Понимает экономические законы, категории и принципы, возможности их использования в различных областях жизнедеятельности
УК-9.2	Использует экономические знания для принятия обоснованных экономических решений в различных областях жизнедеятельности
УК-10 Способен формировать нетерпимое отношение к проявлениям экстремизма, терроризма, коррупционному поведению и противодействовать им в профессиональной деятельности	
УК-10.1	Определяет круг коррупционных рисков в рамках поставленной цели и предлагает способы их устранения, оценивает с позиции антикоррупционного законодательства
УК-10.2	Планирует реализацию задач в зоне своей ответственности с учетом имеющихся ресурсов и ограничений, действующих правовых норм законодательства
ОПК-5 Способен разрабатывать алгоритмы и компьютерные программы, пригодные для практического применения	
ОПК-5.1	Применяет основные алгоритмы к решению прикладных проблем
ОПК-5.2	Использует системы программирования для разработки компьютерных программ
ОПК-5.3	Разрабатывает компьютерные программы, пригодные для практического применения
ПК-1 Способен разрабатывать структурные и функциональные схемы электронных систем и комплексов, принципиальных схем устройств с использованием средств компьютерного проектирования, проведением проектных расчетов и технико-экономическим обоснованием принимаемых решений	
ПК-1.1	Разрабатывает эскизный проект, включающий: выбор структурной схемы электронного устройства или системы путем сопоставления различных вариантов и их оценки с точки зрения технических и экономических требований; рассчитывает все необходимые показатели структурной схемы электронного устройства или системы, в том числе показатели качества; выбирает и обосновывает схемы вспомогательных устройств
ПК-1.2	Производит технико-экономическое обоснование принятого решения с расчетами себестоимости устройства и стоимости его эксплуатации; сравнивает с аналогами по технико-экономическим характеристикам

ПК-3 Способен проводить работы по наладке, настройке, регулировке и испытанию электронных средств и оборудования	
ПК-3.1	Разрабатывает мероприятия по улучшению качества обслуживания электронных средств и электронных систем различного назначения
ПК-3.2	Изучает режимы работы и условия эксплуатации электронного оборудования
ПК-3.3	Контролирует параметры надежности работы электронного оборудования, проводит тестовые проверки
ПК-4 Способен тестировать, обслуживать и обеспечивать бесперебойную работу электронных средств и электронных систем различного назначения	
ПК-4.1	Осуществляет организацию и проведение профилактического и текущего ремонта электронного оборудования
ПК-4.2	Решает вопросы контроля полноты и качества проведения ремонтных работ

На основании решения Ученого совета университета от 15.02.2023 (протокол № 3) государственные аттестационные испытания по направлению подготовки/ специальности 11.03.04 Электроника и нанoeлектроника проводятся в форме:

- Подготовка к сдаче и сдача государственного экзамена;
- Выполнение и защита выпускной квалификационной работы.

К государственной итоговой аттестации допускается обучающийся, не имеющий академической задолженности и в полном объеме выполнивший учебный план или индивидуальный учебный план по данной образовательной программе.

## **2. Программа и порядок проведения государственного экзамена**

Согласно учебному плану подготовка к сдаче и сдача государственного экзамена проводится в период с 02.06.2024 по 16.06.2024. Для проведения государственного экзамена составляется расписание экзамена и предэкзаменационных консультаций (консультирование обучающихся по вопросам, включенным в программу государственного экзамена).

Государственный экзамен проводится на открытых заседаниях государственной экзаменационной комиссии в специально подготовленных аудиториях, выведенных на время экзамена из расписания. Присутствие на государственном экзамене посторонних лиц допускается только с разрешения председателя ГЭК.

Обучающимся и лицам, привлекаемым к государственной итоговой аттестации, во время ее проведения запрещается иметь при себе и использовать средства оперативной и мобильной связи.

Государственный экзамен проводится в два этапа:

- на первом этапе проверяется сформированность универсальных компетенций;
- на втором этапе проверяется сформированность общепрофессиональных и профессиональных компетенций в соответствии с учебным планом.

### ***Подготовка к сдаче и сдача первого этапа государственного экзамена***

Первый этап государственного экзамена проводится в форме компьютерного тестирования. Тест содержит вопросы и задания по проверке общекультурных компетенций соответствующего направления подготовки/ специальности. В заданиях используются следующие типы вопросов:

- выбор одного правильного ответа из заданного списка;
- восстановление соответствия.

Для подготовки к экзамену на образовательном портале за три недели до начала испытаний в блоке «Ваши курсы» становится доступным электронный курс «Демо-версия. Государственный экзамен (тестирование)». Доступ к демо-версии осуществляется по логину и паролю, которые используются обучающимися для организации доступа к информационным ресурсам и сервисам университета.

Первый этап государственного экзамена проводится в компьютерном классе в соответствии с утвержденным расписанием государственных аттестационных испытаний.

Блок заданий первого этапа государственного экзамена включает 13 тестовых вопросов. Продолжительность экзамена составляет 30 минут.

Результаты первого этапа государственного экзамена определяются оценками «зачтено» и «не зачтено» и объявляются сразу после приема экзамена.

Критерии оценки первого этапа государственного экзамена:

– на оценку **«зачтено»** – обучающийся должен показать, что обладает системой знаний и владеет определенными умениями, которые заключаются в способности к осуществлению комплексного поиска, анализа и интерпретации информации по определенной теме; установлению связей, интеграции, использованию материала из разных разделов и тем для решения поставленной задачи. Результат не менее 50% баллов за задания свидетельствует о достаточном уровне сформированности компетенций;

– на оценку **«не зачтено»** – обучающийся не обладает необходимой системой знаний и не владеет необходимыми практическими умениями, не способен понимать и интерпретировать освоенную информацию. Результат менее 50% баллов за задания свидетельствует о недостаточном уровне сформированности компетенций.

### ***Подготовка к сдаче и сдача второго этапа государственного экзамена***

Ко второму этапу государственного экзамена допускается обучающийся, получивший оценку «зачтено» на первом этапе.

Второй этап государственного экзамена проводится в письменной форме.

Второй этап государственного экзамена включает 1 теоретический вопрос и 2 практических задания. Продолжительность экзамена составляет не более 4 часов.

Во время второго этапа государственного экзамена студент может пользоваться справочной литературой.

После устного ответа на вопросы экзаменационного билета экзаменуемому могут быть предложены дополнительные вопросы в пределах учебного материала, вынесенного на государственный экзамен.

Результаты второго этапа государственного экзамена определяются оценками: «отлично», «хорошо», «удовлетворительно», «неудовлетворительно» и объявляются в день приема экзамена.

Критерии оценки второго этапа государственного экзамена:

– на оценку **«отлично»** (5 баллов) – обучающийся должен показать высокий уровень сформированности компетенций, т.е. показать способность обобщать и оценивать информацию, полученную на основе исследования нестандартной ситуации; использовать сведения из различных источников; выносить оценки и критические суждения, основанные на прочных знаниях;

– на оценку **«хорошо»** (4 балла) – обучающийся должен показать продвинутый уро-

вень сформированности компетенций, т.е. продемонстрировать глубокие прочные знания и развитые практические умения и навыки, умение сравнивать, оценивать и выбирать методы решения заданий, работать целенаправленно, используя связанные между собой формы представления информации;

– на оценку **«удовлетворительно»** (3 балла) – обучающийся должен показать базовый уровень сформированности компетенций, т.е. показать знания на уровне воспроизведения и объяснения информации, профессиональные, интеллектуальные навыки решения стандартных задач.

–на оценку **«неудовлетворительно»** (2 балла) – обучающийся не обладает необходимой системой знаний, допускает существенные ошибки, не может показать интеллектуальные навыки решения простых задач.

– на оценку **«неудовлетворительно»** (1 балл) – обучающийся не может показать знания на уровне воспроизведения и объяснения информации, не может показать интеллектуальные навыки решения простых задач.

Обучающийся, успешно сдавший государственный экзамен, допускается к выполнению и защите выпускной квалификационной работе.

## **2.1 Содержание государственного экзамена**

### ***2.1.1 Перечень тем, проверяемых на первом этапе государственного экзамена***

1. Философия, ее место в культуре
2. Исторические типы философии
3. Проблема идеального. Сознание как форма психического отражения
4. Особенности человеческого бытия
5. Общество как развивающаяся система. Культура и цивилизация
6. История в системе гуманитарных наук
7. Цивилизации Древнего мира
8. Эпоха средневековья
9. Новое время XVI-XVIII вв.
10. Модернизация и становление индустриального общества во второй половине XVIII – начале XX вв.
11. Россия и мир в XX – начале XXI в.
12. Новое время и эпоха модернизации
13. Спрос, предложение, рыночное равновесие, эластичность
14. Основы теории производства: издержки производства, выручка, прибыль
15. Основные макроэкономические показатели
16. Макроэкономическая нестабильность: безработица, инфляция
17. Предприятие и фирма. Экономическая природа и целевая функция фирмы
18. Конституционное право
19. Гражданское право
20. Трудовое право
21. Семейное право
22. Уголовное право
23. Я и моё окружение (на иностранном языке)
24. Я и моя учеба (на иностранном языке)
25. Я и мир вокруг меня (на иностранном языке)

26. Я и моя будущая профессия (на иностранном языке)
27. Страна изучаемого языка (на иностранном языке)
28. Формы существования языка
29. Функциональные стили литературного языка
30. Проблема межкультурного взаимодействия
31. Речевое взаимодействие
32. Деловая коммуникация
33. Основные понятия культурологии
34. Христианский тип культуры как взаимодействие конфессий
35. Исламский тип культуры в духовно-историческом контексте взаимодействия
36. Теоретико-методологические основы командообразования и саморазвития
37. Личностные характеристики членов команды
38. Организационно-процессуальные аспекты командной работы
39. Технология создания команды
40. Саморазвитие как условие повышения эффективности личности
41. Диагностика и самодиагностика организма при регулярных занятиях физической культурой и спортом
42. Техническая подготовка и обучение двигательным действиям
43. Методики воспитания физических качеств.
44. Виды спорта
45. Классификация чрезвычайных ситуаций. Система чрезвычайных ситуаций
46. Методы защиты в условиях чрезвычайных ситуаций

***2.1.2 Перечень теоретических вопросов, выносимых на второй этап государственного экзамена***

**Б1.В.01 Основы микропроцессорной техники:**

**ТЕОРЕТИЧЕСКИЕ ВОПРОСЫ**

1. Архитектура МП КР580. Назначение элементов структуры.
2. Способы адресации операндов МП КР580. Структура системы команд.
3. Работа микропроцессора КР580. Такт, командный цикл, машинный цикл. В качестве примера расписать выполнение различных команд по машинным циклам.
4. Маскирование. Назначение и порядок выполнения операции маскирования. Привести примеры операций маскирования для МП КР580.
5. Организация циклов и ветвлений в МП КР580.
6. МП КР580. Подпрограммы. Вызов и организация подпрограмм.
7. МП КР580. Стек. Назначение. Организация. Виды. Порядок записи и извлечения данных из стека.
8. МП КР580. Программно-управляемый ввод/вывод данных (организация и особенности).
9. МП КР580. Ввод/вывод данных в режиме прерывание (организация и особенности).
10. МП КР580. Ввод/вывод данных в режиме прямого доступа к памяти (организация и особенности).
11. МП КР580. Режим работы останов, режим начальной установки (организация и особенности).
12. Архитектура МК серии 8051. Назначение элементов структуры.
13. Организация памяти МК серии 8051.
14. Способы адресации операндов МК серии 8051. Структура системы команд.

15. Синхронизация работы МК серии 8051. Подсистема пониженного энергопотребления.
16. Подсистема ввода/вывода МК серии 8051.
17. Подсистема таймеров/счетчиков МК серии 8051.
18. Подсистема прерываний МК серии 8051.

## ПРАКТИЧЕСКИЕ ВОПРОСЫ

1. Организовать условный переход в программе МП КР580, если в 7 бите числа записан «1», в 3 бите – «0», а в 1 бите числа – «1».
2. Какие стандартные машинные циклы реализуются МП КР580 при выполнении команды STA 0900h. Привести временные диаграммы управляющих сигналов МП, которые генерируются при выполнении приведённой команды.
3. Определить состояние основных признаков в регистре флагов после выполнения следующих операции в двоичном коде для МП КР580:

$$23d - 45d = ; F3h \text{ XOR } A6h =$$

4. Какие стандартные машинные циклы реализуются МП КР580 при выполнении следующей программы (для каждого машинного цикла указать его длительность в тактах, а также определить какие способ адресации применяется при выполнении каждой команды):

```
LDA 08FEN
SUI C8H
INR D
STAX D
XRI 24H
CMP E
```

5. Проанализировать фрагмент программы на языке МП КР580: зафиксировать изменения содержимого ячеек памяти, регистров МП (в том числе регистра признаков) после выполнения каждой команды (исходные данные: (0B00)=4EH; (H)=0BH; (L)=00H; (A)=3FH):

```
ANI 68H
CMP M
INX H
ADD L
RLC
MOV M,A
```

6. Способы помехозащищенного кодирования передаваемой информации. Проиллюстрируйте выявление и исправление одиночной ошибки простейшего кода из четырех битов данных 1110B с помощью кода Хемминга.

7. Каков порядок извлечения данных из стека при выполнении команд POP H, POP D, если (SP)=0900h, (08FC)=05h, (08FD)=67h, (08FE)=12h, (08FF)=2Ah, (0900)=45h, (0901)=19h, (0902)=5Dh, (0903)=99h, (0904)=FCh.

8. Каков порядок записи данных в стек при выполнении команд PUSH H, PUSH D, если (SP)=0900h, (HL)=4321h, (DE)=5678h.

9. Выполнить следующие арифметические действия:

в прямом двоичном коде:

$$74,278d + 39,637d = ; 23d - 48d = ; 29d \times 15d = ; 75d \div 15d =$$

в дополнительном коде:

$$69d - 73d =$$

в двоично-десятичном коде:

$$159,629d + 85,569d = ; 132,458d - 96,593d =$$

10. Какие стандартные машинные циклы реализуются МП КР580 при выполнении команды MOV M,A. Привести временные диаграммы управляющих сигналов МП, которые генерируются при выполнении приведённой команды.

11. Проанализировать фрагмент программы на языке МП КР580: зафиксировать изменения содержимого ячеек памяти, регистров МП (в том числе регистра признаков) после выполнения каждой команды (исходные данные: (A)=ACH; (HL)=0AC9H; (0AC9)=FFH):

```
ORI 2BH
INR M
CMP L
ADD M
CMC
STA 0905H
```

12. Организовать условный переход в программе МП КР580, если в 5 бите числа записан «0», в 4 бите – «1», а в 0 бите числа – «0».

13. Какие стандартные машинные циклы реализуются МП КР580 при выполнении команды CALL 09AFH. Привести временные диаграммы управляющих сигналов МП, которые генерируются при выполнении приведённой команды.

14. Проанализировать фрагмент программы на языке МП КР580: зафиксировать изменения содержимого ячеек памяти, регистров МП (в том числе регистра признаков) после выполнения каждой команды (исходные данные: (HL)=77DDH; (BC)=A2B0H):

```
ANI 00H
SBB L
DAD B
ADD L
CPI 12H
RAL
```

15. Какие стандартные машинные циклы реализуются МП КР580 при выполнении команды RST 7. Привести временные диаграммы управляющих сигналов МП, которые генерируются при выполнении приведённой команды.

16. Какие стандартные машинные циклы реализуются МП КР580 при выполнении следующей программы (для каждого машинного цикла указать его длительность в тактах, а также определить какие способ адресации применяется при выполнении каждой команды):

```
RAR
ACI 57H
INR M
SUB L
XRA L
CPI B5H
```

#### **Б1.В.12 Схемотехника:**

- 1 Нарисуйте функциональную схему усилителя напряжения с обобщёнными параметрами. Приведите формулу, которая выявляет связь между четырьмя параметрами: входным и выходным сопротивлением усилителя по переменному току, выходным напряжением и ЭДС источника сигнала. Какие требования по входному и выходному сопротивлению предъявляются к усилителям напряжения?
- 2 Нарисуйте АЧХ, ЛАЧХ и ЛФЧХ усилителя переменного тока. Поясните, какая связь существует между ними и как определяется полоса пропускания на графиках

и номинальный коэффициент усиления по напряжению. Приведите формулу расчёта средней рабочей частоты как середины рабочего диапазона частот ЛАЧХ.

- 3 Нарисуйте схему усилителя низких частот на биполярном транзисторе p-n-p-типа, включённым по схеме с общим эмиттером, со способом задания точки покоя фиксированным напряжением базы. Нарисуйте для данной схемы аппроксимированную ЛАЧХ, если разделительные конденсаторы создают спад частотной характеристики при 10 Гц и 30 Гц, ёмкость нагрузки - при 20 кГц, а сам транзистор имеет спад коэффициента передачи при 1 МГц. Величину номинального коэффициента усиления принять в 10 раз.
- 4 Дайте определения режима покоя усилителя, динамического режима, точки покоя, рабочей точки, статической и динамической линий нагрузки. Укажите применяемые синонимы этих понятий. Для реостатного каскада с общим эмиттером нарисуйте графики статической и динамической линий нагрузки, покажите как рассчитываются их наклоны и какие параметры схемы оказывают на них влияние.
- 5 Способы задания режимов покоя транзисторных каскадов с общим эмиттером при фиксированном токе и при фиксированном напряжении. Привести схемы, объяснить их связь с названием. Дать сравнительную оценку входного сопротивления и КПД.
- 6 Приведите способ включения биполярного транзистора по схеме с общим эмиттером, укажите полярности и действительные направления токов и напряжений в активном режиме. Нарисуйте семейства входных и выходных ВАХ транзистора, поясните принцип управления транзистором и его коэффициент передачи. Поясните имеющиеся режимы работы транзистора и покажите их области на ВАХ.
- 7 Нарисуйте принципиальную схему усилительного каскада переменного тока на биполярном транзисторе структуры n-p-n, включённым по схеме с ОЭ с фиксированным напряжением базы и эмиттерной стабилизацией. Приведите наименования и прокомментируйте назначение элементов схемы.
- 8 Коэффициент усиления по напряжению первого каскада многокаскадного транзисторного усилителя равен 0,92. По какой схеме собран первый каскад? Приведите схему этого каскада и его ЛАЧХ.
- 9 Нарисуйте линейную T-образную схему замещения в физических параметрах для биполярного транзистора по переменному току. Как графически определяются параметры схемы замещения?

- 10 Перечислите способы включения биполярных транзисторов в схемы усилительных каскадов, нарисуйте простейшие схемы усилителей и приведите их сравнительную характеристику по следующим параметрам: входное и выходное сопротивление по переменному току, коэффициенты усиления по напряжению/току/мощности, фазовые сдвиги между входным и выходным напряжением.
- 11 Перечислите способы включения полевых транзисторов в схемы усилительных каскадов, нарисуйте простейшие схемы усилителей и приведите их сравнительную характеристику по следующим параметрам: входное и выходное сопротивление по переменному току, коэффициенты усиления по напряжению/току/мощности, фазовые сдвиги между входным и выходным напряжением.
- 12 Приведите схему фазоинверсного каскада на биполярном транзисторе, каково его применение? Нарисуйте временные диаграммы входных и выходных напряжений в классе усиления А, если на вход фазоинверсного каскада поступает синусоидальное напряжение.
- 13 Приведите структурную схему и выведите формулу коэффициента усиления напряжения для усилителя, охваченного общей петлей обратной связи. Прокомментируйте влияние введения отрицательной обратной связи на параметры и характеристики усилителей.
- 14 Сформулируйте условия самовозбуждения усилителей, каким образом самовозбуждение связано с заведением обратных связей?
- 15 Какие генераторы называют LC-генераторами и почему? Приведите схему LC-генератора. Какая ОС обязательно должна присутствовать в автономном LC-генераторе с самовозбуждением?
- 16 Какие генераторы называют RC-генераторами и почему? Приведите схему моста Вина, её АЧХ, ЛАЧХ и ЛФЧХ. Объясните принципы применения моста Вина в автономных RC-генераторах.

### **Б1.В.03 Основы преобразовательной техники:**

1. Каковы преимущества и недостатки резонансного фильтра?
2. При каких токах нагрузки предпочтительнее применять емкостный фильтр?
3. Когда целесообразно применение П-образного LC-фильтра?
4. Что такое угол отсечки тока? Почему внешняя характеристика выпрямителя с фильтром более крутая, чем при отсутствии фильтра?

5. Какие типы фильтров применяют для улучшения гармонического состава выходного напряжения автономных инверторов?
6. Определить параметры дросселя и конденсатора сглаживающего Г-образного фильтра, включенного на выходе однофазного мостового выпрямителя, если коэффициент пульсаций на нагрузке составляет 0.5%.
7. Где применяются RC-фильтры?
8. Что такое внешняя характеристика выпрямителя? Чем объясняется ее наклон?
9. Пояснить принцип работы параметрических стабилизаторов напряжения.
10. Пояснить принцип работы компенсационных стабилизаторов напряжения.
11. Изобразить временные диаграммы токов и напряжений при активной нагрузке в двухполупериодном выпрямителе со средней точкой.
12. В чем заключаются преимущества мостового выпрямителя по сравнению с двухполупериодным выпрямителем со средней точкой.
13. Что такое типовая мощность трансформатора? Почему ее величина превышает мощность нагрузки?
14. Изобразите временные диаграммы токов и напряжения трехфазного со средней точкой выпрямителя при учете угла коммутации при  $L \rightarrow \infty$
15. Поясните причины возникновения потока вынужденного намагничивания в трехфазном выпрямителе со средней точкой.
16. Изобразите временные диаграммы токов и напряжений однофазного мостового АИН на полностью управляемых вентилях и поясните их.
17. Как необходимо изменить угол опережения, чтобы повысить коэффициент мощности инвертора?
18. Каковы способы регулирования выходного напряжения АИТ?
19. Объясните ход входных и выходных характеристик АИТ.
20. Поясните работу выпрямителей с умножением напряжения. Какой внешней характеристикой обладают такие выпрямители?
21. Какие причины приводят к опрокидыванию инвертора ведомого сетью?
22. Какие вы знаете способы улучшения качества выходного напряжения АИН?

#### **Б1.В.07 Электронные промышленные устройства:**

1. Уровни АСУ ТП и роль программируемых логических контроллеров (ПЛК) в нем.
2. Протокол PROFIBUS и его роль на разных уровнях АСУ ТП.
3. Структура многопользовательских автоматизированных рабочих мест (АРМ). Их достоинства и недостатки.
4. Суть модульной конфигурации ПЛК. Приведите пример классической стойки ПЛК Siemens и поясните элементы в ней.
5. Память ПЛК. Отличие загрузочной, системной и рабочей памяти ПЛК.
6. Операционная система (ОС) в ПЛК. Что доступно пользователю в операционной системе? В чем отличие ОС от пользовательской программы?
7. Как происходит обработка пользовательской программы контроллером? Привести схему и пояснить её.
8. Программные блоки процессорного модуля ПЛК: типы, отличия, уровень доступа к ним
9. Сигнальные модули ПЛК: виды, отличия.

10. Языки программирования по МЭК 61131-3. Приведите примеры реализации логического выражения  $Y = (A + \neg B) * C$  на всех языках.
11. Языки программирования по МЭК 61131-3. Приведите примеры реализации логического выражения  $Y = \neg(A + B) * C$  на всех языках.
12. Языки программирования по МЭК 61131-3. Приведите примеры реализации логического выражения  $Y = A * B + \neg C$  на всех языках.
13. Слово состояния в ПЛК. Какие биты есть и в каких случаях они используются?
14. Адресация переменных в системной области памяти. Как происходит, какие типы данных бывают?
15. Маркерная память в ПЛК. Что это, для чего используется. Приведите пример.
16. Катушки с памятью в ПЛК. Что это, для чего используется. Приведите пример.
17. Команды выделения фронта. Что это, для чего используется. Приведите пример.
18. Реализация многотактных схем. При помощи каких команд она реализуется? Приведите пример.
19. Особенности реализации двоично-десятичного формата данных (BCD) в ПЛК.
20. Счетчики в ПЛК. Что это, для чего используется. Приведите пример.
21. Таймеры в ПЛК. Типы таймеров. Что это, для чего используется.
22. Что такое организационные блоки данных? Приведите примеры.
23. Отличие функций и функциональных блоков в ПЛК.
24. Как происходит обработка синхронных и асинхронных ошибок в блоках ПЛК?
25. Горячий и холодный рестарт ПЛК. Особенности и отличия.

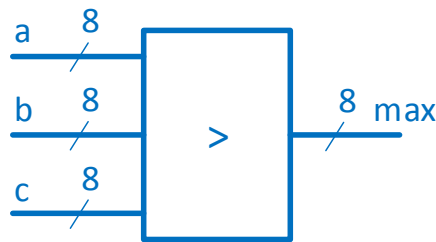
### **Б1.В.23 Основы проектирования электронной компонентной базы: теоретические задания**

- 1 Что такое язык описания аппаратуры HDL. Каковы преимущества разработки схемы на базе HDL по сравнению со схемотехническим способом.
- 2 Что такое критический путь в цифровой схеме?
- 3 Чем отличаются синтезируемые структуры языка HDL от несинтезируемых?
- 4 Что такое синхронная цифровая схема? Какими способами можно повысить быстродействие синхронной цифровой схемы?
- 5 Что такое среда тестирования (testbench)? Среда тестирования с самопроверкой? Назначение функциональных блоков stimulus, checker и monitor в средетестирования?
- 6 Что такое рандомизация тестовых воздействий (stimulus)? Что такое ограниченная (constrained) рандомизация тестовых воздействий?
- 7 Что такое метрика при верификации схемы? Какие метрики используются? Чем отличается кодовое покрытие от функционального покрытия при верификации схемы?
- 8 Для чего применяется **generic** в языке VHDL? Что значит параметризованная схема?
- 9 Что включает в себя описание интерфейса (**entity declaration**) в языке VHDL.
- 10 Какие значения поддерживает тип данных **STD\_LOGIC** в языке VHDL? Чем отличается тип данных **STD\_LOGIC** от **STD\_LOGIC\_VECTOR** в языке VHDL?
- 11 В чём отличие объекта **port** от объекта **signal** в языке VHDL?

- 12 Какие значения поддерживает тип данных **unsigned** в языке VHDL. Является ли данный тип синтезируемым? Какие значения поддерживает тип данных **integer** в языке VHDL. Является ли данный тип синтезируемым?
- 13 Является ли высокоимпедансное состояние **Z** синтезируемым в языке VHDL? Если да, то какая схема синтезируется?
- 14 Каков синтаксис структуры «присваивание по условию» (**conditional signal assignment**) в языке VHDL. В какую схему данная структура синтезируется?
- 15 Каков синтаксис структуры «Присваивание по выбору» (**selected signal assignment**) в языке VHDL. В какую схему данная структура синтезируется?
- 16 Каков синтаксис оператора **if** в языке VHDL. В какую схему данная структура синтезируется?
- 17 Каков синтаксис оператора **case** в языке VHDL. В какую схему данная структура синтезируется?
- 18 Для чего в языке VHDL используется структура **process**?

#### практические задания

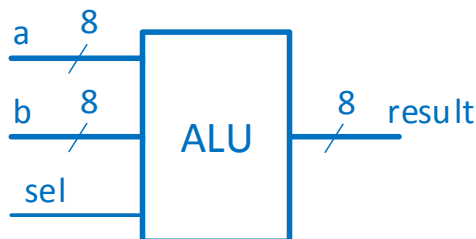
1. Разработать на VHDL схему сравнения 3-х 8-ми разрядных целых чисел. На вход схемы подаются 3 8-ми разрядных числа. На выход схемы выводится максимальное из 3 чисел.



2. Разработать на VHDL простое арифметико-логическое устройство. Данное устройство может выполнять следующие операции над двумя 8-ми разрядными числами:

- Операцию сложения
- Операцию логическое И

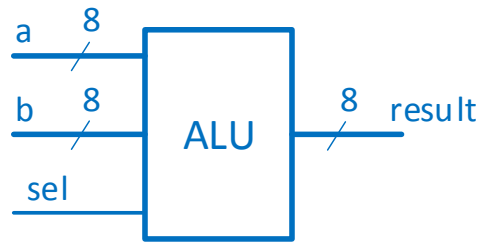
На вход схемы подаются 2 8-ми разрядных числа и сигнал выбора **sel**, который определяет какая из операций будет выполняться.



3. Разработать на VHDL простое арифметико-логическое устройство. Данное устройство может выполнять следующие операции над двумя 8-ми разрядными числами:

- Операцию сложения
- Операцию логическое ИЛИ

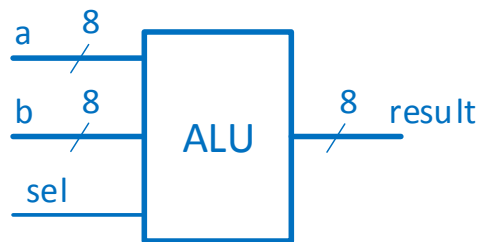
На вход схемы подаются 2 8-ми разрядных числа и сигнал выбора **sel**, который определяет какая из операций будет выполняться.



4. Разработать на VHDL простое арифметико-логическое устройство. Данное устройство может выполнять следующие операции над двумя 8-ми разрядными числами:

- Операцию сложения
- Операцию арифметического сдвига вправо на 1 разряд

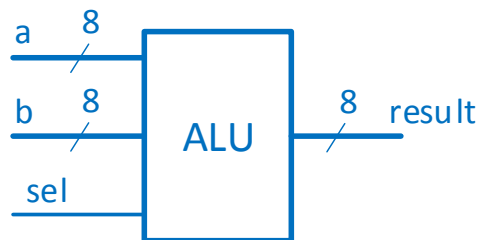
На вход схемы подаются 2 8-ми разрядных числа и сигнал выбора **sel**, который определяет какая из операций будет выполняться



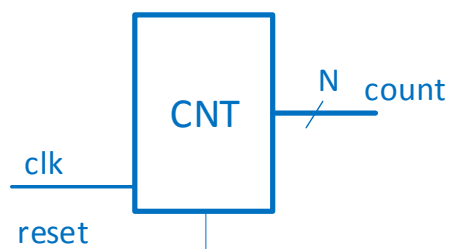
5. Разработать на VHDL простое арифметико-логическое устройство. Данное устройство может выполнять следующие операции над двумя 8-ми разрядными числами:

- Операцию сложения
- Операцию логического сдвига вправо на 3 разряда

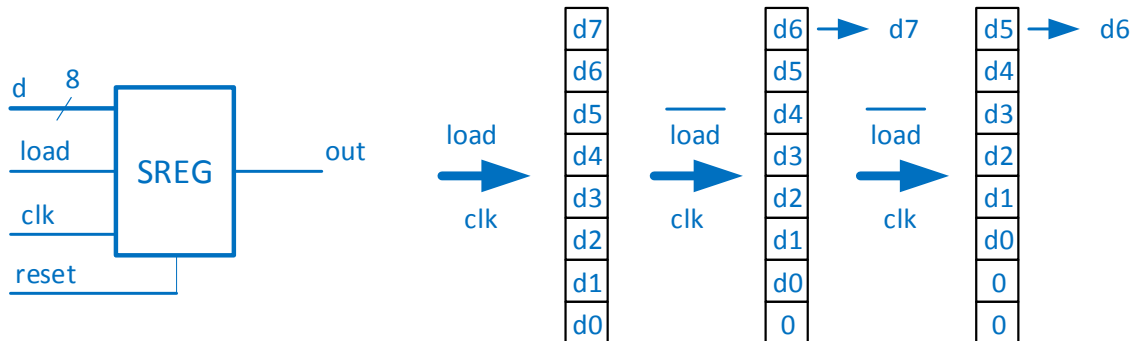
На вход схемы подаются 2 8-ми разрядных числа и сигнал выбора **sel**, который определяет какая из операций будет выполняться



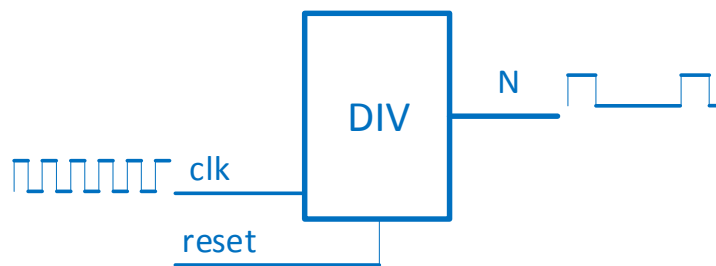
6. Разработать на VHDL схему счётчика до 20 (разрядность счётчика выбрать самостоятельно). Счётчик должен считать до 20 и сбрасываться в ноль, снова считать до 20 и т.д. Сброс в ноль должен выполняться синхронно. Также в схеме предусмотрен асинхронный сброс **reset**.



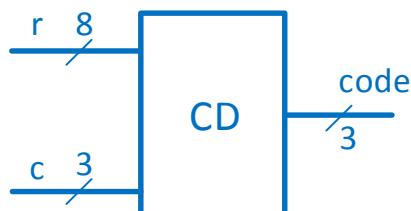
7. Разработать 8-ми разрядный сдвиговый регистр с параллельной загрузкой. На вход схемы подаётся 8-ми разрядное слово **d** и управляющий сигнал **load**. Если сигнал **load** активен, то происходит запись слова в регистр, если сигнал **load** не активен, то происходит поразрядное чтение данных из регистра, начиная со старшего. Запись и чтение должны выполняться синхронно. Также в схеме предусмотрен асинхронный сброс **reset**.



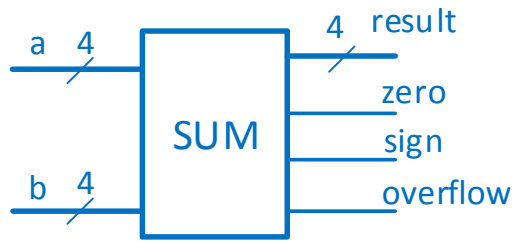
8. Разработать на VHDL схему делителя частоты на 5 (конечный автомат). Разработать диаграмму состояний и код на VHDL. На вход схемы подаётся тактовый сигнал частотой  $f$ , на выход схемы выводится сигнал частотой  $f/5$ . Также в схеме предусмотрен асинхронный сброс **reset** в состояние по умолчанию.



9. Разработать схему приоритетного шифратора 8 в 3 с дополнительным входом, который определяет номер запроса с максимальным приоритетом. Схема работает следующим образом: на вход схемы подаётся 8-разрядный запрос **r** и дополнительный 3-х разрядный сигнал **c**, который определяет номер запроса с максимальным приоритетом. Например, если значение сигнала **c** "011", то наивысший приоритет имеет запрос  $r(3)$ , а порядок уменьшения приоритета следующий:  $r(3)$ ,  $r(2)$ ,  $r(1)$ ,  $r(0)$ ,  $r(7)$ ,  $r(6)$ ,  $r(5)$ ,  $r(4)$ .

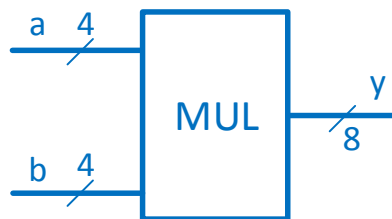


10. Разработать на VHDL схему 4-х разрядного сумматора чисел со знаком (старший бит - знаковый) с формированием признаков результата: признак нуля **zero**, признак знака **sign** и признак переполнения **overflow**. На вход схемы подаётся 2 числа **a** и **b**. Результат сложения выводится на выход **result**.

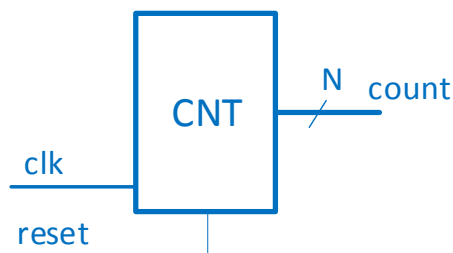


11. Разработать на VHDL схему умножения 4-х разрядных чисел. Умножение должно выполняться в соответствии с рисунком. На вход схемы подаётся 2 4-х разрядных множителя **a** и **b**. Результат умножения выводится на 8-и разрядный выход **y**.

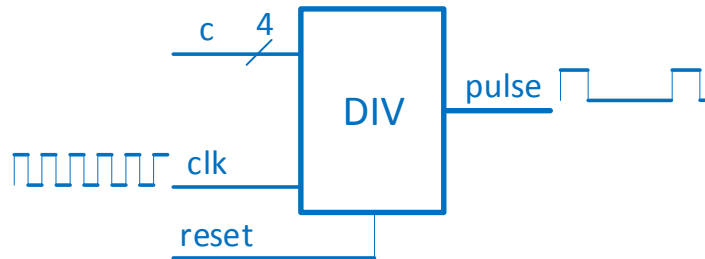
×		$a_3$	$a_2$	$a_1$	$a_0$	multiplicand
		$b_3$	$b_2$	$b_1$	$b_0$	multiplier
		$a_3b_0$	$a_2b_0$	$a_1b_0$	$a_0b_0$	
		$a_3b_1$	$a_2b_1$	$a_1b_1$	$a_0b_1$	
		$a_3b_2$	$a_2b_2$	$a_1b_2$	$a_0b_2$	
+	$a_3b_3$	$a_2b_3$	$a_1b_3$	$a_0b_3$		
	$y_7$	$y_6$	$y_5$	$y_4$	$y_3$	$y_2$
						$y_1$
						$y_0$
						<b>product</b>



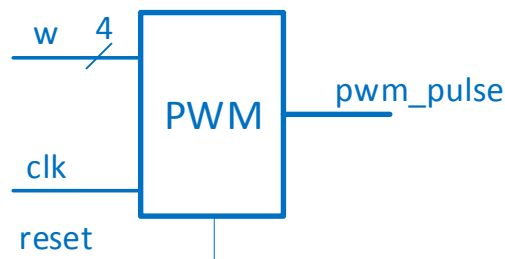
12. Разработать на VHDL схему 4-х разрядного счётчика, который считает с 3 (“0011”) до 12 (“1100”), затем сбрасывается и считает заново. Предусмотреть защиту от шума – если счётчик по какой-то причине переходит в неиспользуемое состояние (например, “0000”), то по следующему тактовому состоянию он должен сброситься в начальное состояние “0011” и продолжить счёт.



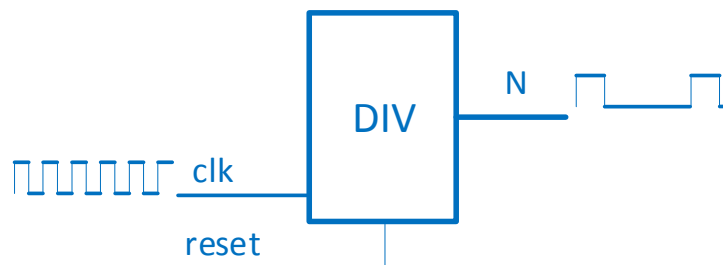
13. Разработать на VHDL программируемый делитель частоты. На вход схемы подаётся тактовый сигнал **clk** с частотой  $f$ , сигнал асинхронного сброса **reset** и 4-х разрядный сигнал **c**. Частота выходного сигнала **pulse** определяется значением сигнала **c**. Например, если значение сигнала **c** равно 5 (“0101”), то частота выходного сигнала должна быть равна  $\frac{f}{2^5}$ .



14. Разработать на VHDL ШИМ-регулятор. На вход схемы подаётся тактовый сигнал **clk**, сигнал асинхронного сброса **reset** и 4-х разрядный сигнал **w**. На выходе схемы генерируется импульсный сигнала **pwm\_pulse**, коэффициент заполнения которого определяется сигналом **w** и равен  $\frac{w}{16}$ .



15. Разработать на VHDL схему делителя частоты. На вход схемы подаётся тактовый сигнал **clk** с частотой 1МГц. На выходе схемы должен генерироваться сигнал частотой 1Гц и скважностью импульсов 50%.



### 2.1.3 Перечень практических заданий, выносимых на второй этап государственного экзамена

#### Б1.В.01 Основы микропроцессорной техники:

1. Организовать условный переход в программе МП К580ВМ80А, если в 7 бите числа записана «1», а в 1 бите числа – «0».
2. Какие стандартные машинные циклы реализуются МП К580ВМ80А при выполнении команды STA 0900h. Привести временные диаграммы управляющих сигналов МП, которые генерируются при выполнении приведённой команды.
3. Способы адресации, применяемые для доступа к операндам в МП К580ВМ80А. Разработать на языке Ассемблера и в машинных кодах МП К580ВМ80А программу сложения трех чисел, расположенных в произвольных ячейках адресного пространства, с использованием всех приведенных способов адресации.

4. Определить состояние основных признаков в регистре флагов после выполнения следующей операции в двоичном коде для МП K580BM80A:

23d–45d=

5. Какие стандартные машинные циклы реализуются МП K580BM80A при выполнении следующей программы (для каждого машинного цикла указать его длительность в тактах, а также определить какой способ адресации применяется при выполнении каждой команды):

MVI A, 00h  
LXI H, 2589h  
MOV M, A  
IN 59h  
ANA M

6. Способы помехозащищенного кодирования передаваемой информации. Проиллюстрируйте выявление одиночной ошибки простейшего кода из четырех битов данных 1110 с помощью кода Хемминга.
7. Какие стандартные машинные циклы реализуются МП K580BM80A при выполнении команды OUT 09h. Привести временные диаграммы управляющих сигналов МП, которые генерируются при выполнении приведённой команды.
8. Что такое асинхронный и синхронный обмен данными? Как происходит асинхронный обмен данными между внешним устройством и микропроцессором при вводе данных из внешнего устройства? Какими служебными сигналами обмениваются микропроцессор и внешнее устройство при организации асинхронного обмена данными? Привести временные диаграммы этих сигналов.
9. Какие стандартные машинные циклы реализуются МП K580BM80A при выполнении команды JZ 0900h. Привести временные диаграммы управляющих сигналов МП, которые генерируются при выполнении приведённой команды.
10. Регистры общего назначения и специальные регистры в структуре МП K580BM80A, их назначение и характеристики. Привести примеры команд, использующих регистровый и косвенно-регистровый (не менее трех на каждый способ) способы адресации. Для каждой из приведенных команд указать, какие стандартные машинные циклы реализуются микропроцессором при их выполнении.
11. Какие стандартные машинные циклы реализуются МП K580BM80A при выполнении команды ADD M. Привести временные диаграммы управляющих сигналов МП, которые генерируются при выполнении приведённой команды.
12. Каков порядок извлечения данных из стека при выполнении команд POP H, POP D, если (SP)=0900h, (08FC)=05h, (08FD)=67h, (08FE)=12h, (08FF)=2Ah, (0900)=45h, (0901)=19h, (0902)=5Dh, (0903)=99h, (0904)=FCh.
13. Каков порядок записи данных в стек при выполнении команд PUSH H, PUSH D, если (SP)=0900h, (HL)=4321h, (DE)=5678h.
14. Выполнить следующие арифметические действия:

в прямом двоичном коде:

74,278d+39,637d=; 23d–48d=; 29d×15d=; 75d÷15d=

в дополнительном коде:

69d–73d=

в двоично-десятичном коде:

159,629d+85,569d=

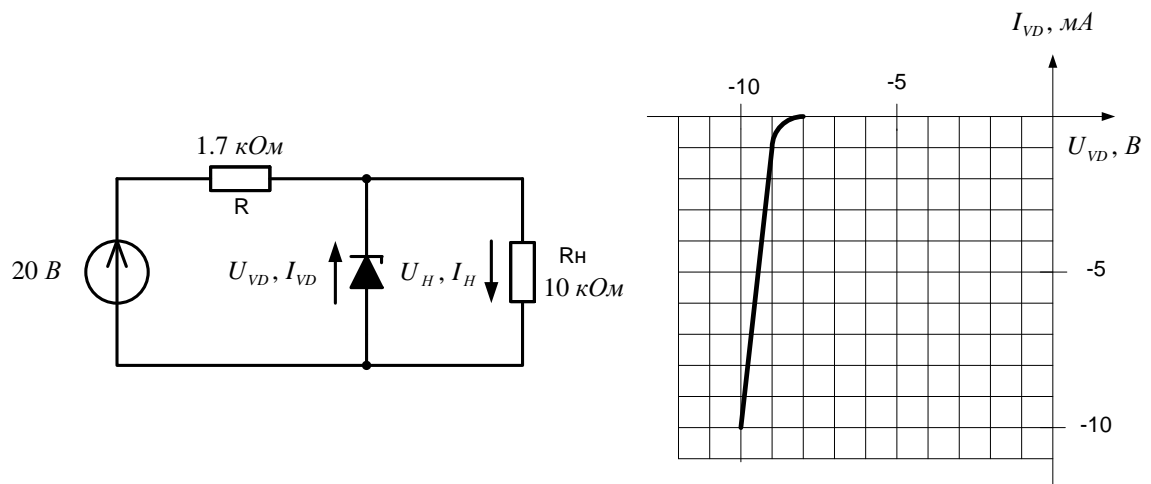
15. Каков объём адресного пространства, адресуемого МП, имеющим 8-разрядную шину данных и 16-разрядную шину адреса. Укажите начальный и конечный адрес 24-го Кб адресного пространства. Какие элементы внутренней структуры обеспечивают автоматическое выполнение программ пользователя.
16. Проанализировать фрагмент программы, определить содержимое всех регистров общего назначения и ячеек памяти, задействованных в данной программе. Кроме того, для каждой команды указать, какие способы адресации и стандартные машинные циклы реализованы при выполнении программы. Исходные данные: (A)=1Fh, (B)=BBh, (E)=EEh, (L)=AAh.

```
LXI SP,080Ah
MOV E,C
MOV D,L
MOV H,A
ADI 05h
PUSH PSW
PUSH B
PUSH D
PUSH H
CALL 0900h
```

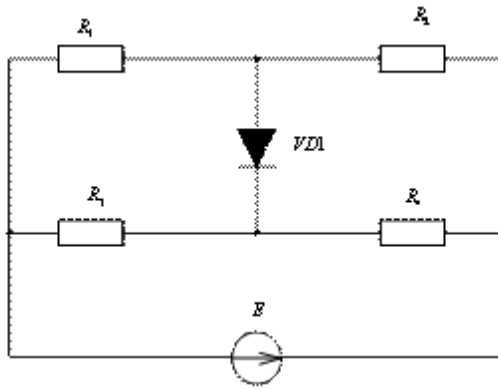
17. Какие стандартные машинные циклы реализуются МП К580ВМ80А при выполнении команды CNZ 0A00h. Привести временные диаграммы управляющих сигналов МП, которые генерируются при выполнении приведённой команды.

### Б1.В.12 Схемотехника:

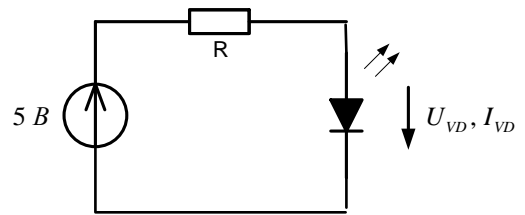
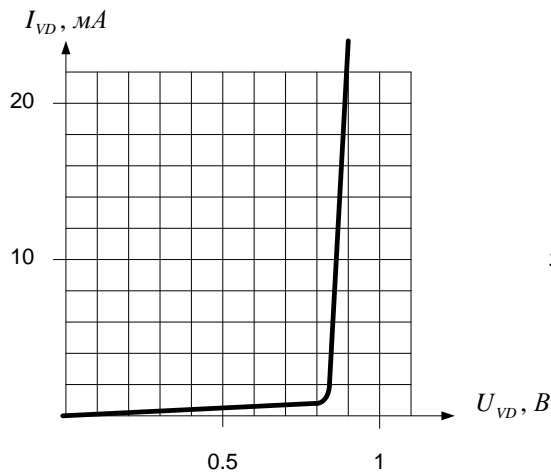
1. Графоаналитически рассчитать режим покоя схемы. Найти токи и напряжения на всех элементах:



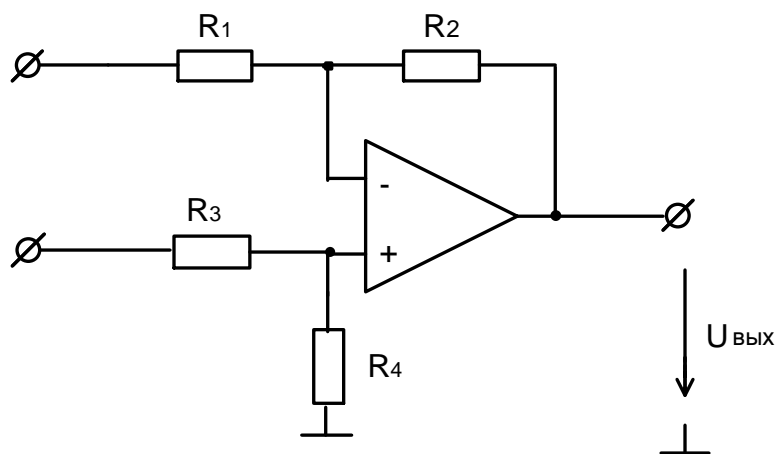
2. Графоаналитически рассчитать ток через диод и напряжение на нем, если известны параметры всех линейных элементов и ВАХ диода.



3. Известны напряжение источника питания  $E$  и вольтамперная характеристика светодиода. Рассчитайте значение балластного резистора  $R$ , при котором  $I_{VD} = 15 \text{ mA}$ . Рассчитайте точку покоя светодиода, если сопротивление балластного резистора равно  $700 \text{ Ом}$ . Отметьте точки покоя на ВАХ.



4. Нарисуйте структурную схему и постройте аппроксимированные ЛАЧХ и ЛФЧХ двухкаскадного усилителя переменного тока по следующим данным:  $K_{u1}=0.95$ ;  $K_{u2}=44 \text{ дБ}$ ;  $f_{n1}=20 \text{ Гц}$ ;  $f_{v1}=18 \text{ кГц}$ ;  $f_{n2}=60 \text{ Гц}$ ;  $f_{v2}=12 \text{ кГц}$ . Считайте, что усилитель может быть представлен минимально фазовыми звеньями – пропорциональным, аperiodическим и реальным дифференцирующим.
5. Что такое дифференциальный и синфазный сигналы? Для базовой схемы дифференциального усилителя на основе ОУ рассчитайте коэффициент передачи напряжения для дифференциальной составляющей сигнала. Известны  $R_1, R_2, R_3, R_4, K$  (коэффициент усиления ОУ). Какая составляющая сигналов является полезной, а какая паразитной? Как и где возникает паразитная составляющая (привести пример)? Какое соотношение между  $R_1, R_2, R_3, R_4$  обеспечивает наибольшее ослабление паразитной составляющей?

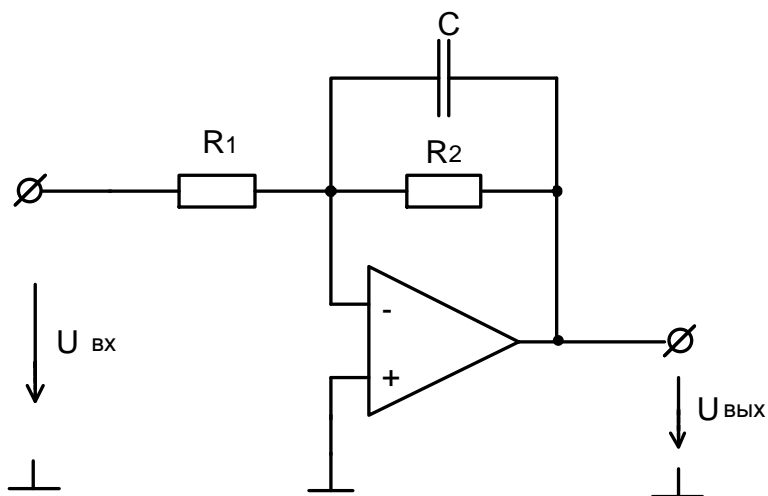


6. Дана передаточная функция коэффициента усиления усилителя вида:

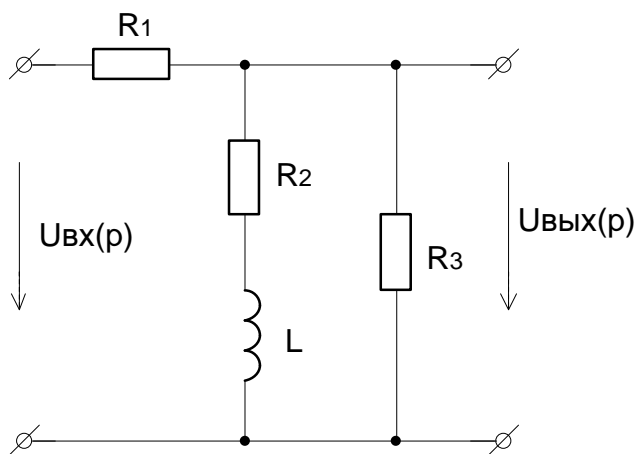
$$K_u = K_0 \cdot \frac{p\tau_{n1}}{(p\tau_{n1} + 1)} \cdot \frac{p\tau_{n2}}{(p\tau_{n2} + 1)} \cdot \frac{1}{(p\tau_{e1} + 1)} \cdot \frac{1}{(p\tau_{e2} + 1)}$$

Постройте передаточную блок-схему усилителя, его ЛАЧХ и ЛФЧХ, определите полосу пропускания на уровне -3 дБ.

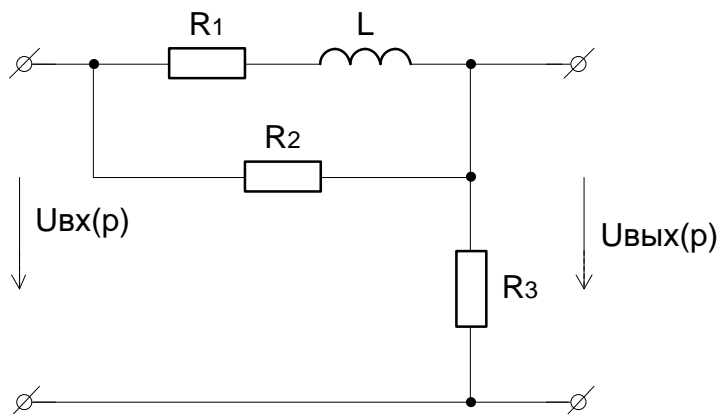
7. Получите формулу коэффициента усиления по напряжению. Постройте по ней операторную блок-схему, ЛАЧХ, ЛФЧХ. Известны номиналы компонентов. ОУ-идеальный. Дополните схему источником питания. Как называется способ включения ОУ? На каком элементе можно наблюдать напряжение обратной связи? Разъясните назначение компонентов схемы.



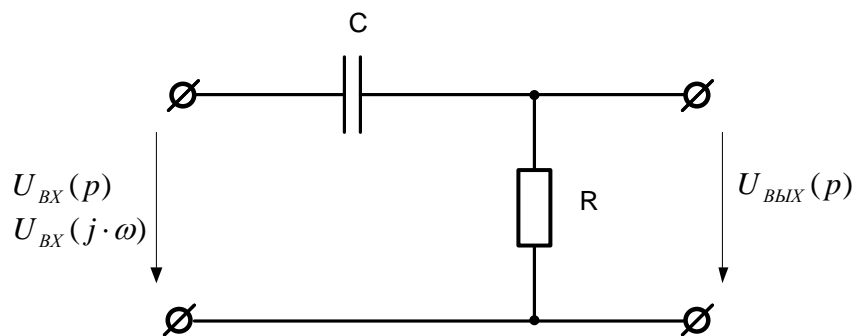
8. Получите формулу коэффициента передачи по напряжению. Постройте по ней операторную блок-схему и аппроксимированные ЛАЧХ, ЛФЧХ. Известны номиналы компонентов  $R1=10\text{кОм}$ ,  $R2=10\text{кОм}$ ,  $R3=51\text{кОм}$ ,  $L=1000\text{мкГн}$ .



9. Получите формулу коэффициента передачи по напряжению. Постройте по ней операторную блок-схему, ЛАЧХ, ЛФЧХ. Известны номиналы компонентов  $R_1=10\text{кОм}$ ,  $R_2=10\text{кОм}$ ,  $R_3=51\text{кОм}$ ,  $L=1000\text{мкГн}$ .



10. На основе ОУ спроектируйте звено, имеющее передаточную функцию  $W(p) = -1$ . Рассчитайте номиналы компонентов. ОУ считать идеальным. Приведите основные параметры идеального ОУ.
11. Приведите формулу коэффициента передачи аperiодического звена в операторном виде и в комплексной форме. Получите зависимости и сформулируйте правила, необходимые для построения аппроксимированных ЛАЧХ и ЛФЧХ; Постройте аппроксимированные ЛАЧХ и ЛФЧХ совместно с точными, укажите значения максимальных погрешностей.
12. Приведите передаточную функцию реального дифференцирующего звена. в операторной и комплексной форме. Постройте её аппроксимированные ЛАЧХ, ЛФЧХ совместно с точными. Получите формулы для модуля и фазы коэффициента передачи. Приведите пример принципиальной схемы, порождающей реальное дифференцирующее звено.
13. Выведите функцию выходного напряжения делителя в зависимости от входного. Запишите ее в операторном виде в комплексной и операторной форме. Какое типовое звено описывается этой функцией? Нарисуйте аппроксимированную ЛАЧХ и ЛФЧХ этого звена. Где и для чего применяются подобные RC-цепочки.



14. Что такое фазоинверсный каскад? Где он применяется? Приведите схему фазоинверсного каскада. Нарисуйте временные диаграммы токов и напряжений фазоинверсного каскада, если на входе синусоидальное напряжение. Класс усиления А.

### Б1.В.03 Основы преобразовательной техники:

1. Определите среднее значение напряжения на выходе несимметричного преобразователя, если фазовое напряжение вторичной обмотки трансформатора 220В, а угол управления  $120^{\circ}$ .
2. Определите активную, реактивную и полную мощности на входе трехфазного мостового преобразователя, если фазное напряжение вторичной обмотки 160В, среднее значение тока 10А, а угол управления  $60^{\circ}$ .
3. Пренебрегая индуктивностями и активным сопротивлением трансформатора, определить типовую мощность вторичных обмоток трансформатора питающего трехфазный мостовой выпрямитель. Схема соединения обмоток звезда-звезда, напряжение на нагрузке 5В при токе 100А, падение напряжения на вентиле 0.7В.
4. Определите среднее значение противо-эдс холостого хода на выходе трехфазного мостового инвертора, если угол опережения  $30^{\circ}$ , а фазное напряжение вторичной обмотки трансформатора 150В.
5. Определите среднее значение выпрямленного тока в однофазном выпрямителе со средней точкой, если  $E_2=220В$ ,  $R_d=120$  Ом.
6. Определите ток вторичной обмотки трансформатора, питающего однофазный мостовой выпрямитель, если  $E_2=150$  В,  $R_d=10$  Ом,  $L_d=5$  Гн.
7. Определите максимальное значение обратного напряжения на вентиле в однополупериодном, двухполупериодном со средней точкой и мостовом выпрямителях, если напряжение на вторичной обмотке трансформатора равно 100 В.
8. Определите среднее значение выпрямленного напряжения в трехфазном мостовом выпрямителе, если среднее значение напряжения в трехфазном выпрямителе со средней точкой при использовании того же трансформатора и одинаковых напряжениях фаз составляет 400 В.
9. Определите действующее значение тока через вентиль в мостовом выпрямителе при работе его на последовательно включенные дроссель индуктивностью 1 Гн и резистор сопротивлением 100 Ом. Напряжение на вторичной обмотке трансформатора 150 В, частота сети 50 Гц.
10. Определите среднее значение входного тока на входе инвертора однофазного мостового АИТ  
(  $U_H=380$  В,  $I_H=10$  А,  $f=50$  Гц,  $\cos\varphi=0.5$ )
11. Определите среднее значение тока вентиля инвертора однофазного мостового АИТ  
(  $U_H=380$  В,  $I_H=10$  А,  $f=50$  Гц,  $\cos\varphi=0.5$ )
12. Определите напряжения на входе инвертора однофазного мостового АИТ  
(  $U_H=380$  В,  $I_H=10$  А,  $f=50$  Гц,  $\cos\varphi=0.5$ )
13. Определите емкость коммутирующего конденсатора инвертора однофазного мостового АИТ  
(  $U_H=380$  В,  $I_H=10$  А,  $f=50$  Гц,  $\cos\varphi=0.5$ )

14. Определите параметры дросселя и конденсатора сглаживающего Г-образного фильтра, включенного на выходе однофазного мостового выпрямителя, если коэффициент пульсаций на нагрузке составляет 0.5%.
15. Определите параметры дросселя и конденсатора сглаживающего Г-образного фильтра, включенного на выходе трехфазного мостового выпрямителя, если коэффициент пульсаций на нагрузке составляет 0.5%.

Определите параметры дросселя и конденсатора сглаживающего Г-образного фильтра, включенного на выходе трехфазного выпрямителя со средней точкой, если коэффициент пульсаций на нагрузке составляет 0.25%.

### **Б1.В.23 Основы проектирования электронной компонентной базы:**

1. Разработать двухразрядную схему сравнения двух сигналов на вентиляном уровне на языке VHDL. Написать testbench для разработанной схемы.
2. Разработать двухразрядную схему «больше чем» для двух сигналов на вентиляном уровне на языке VHDL. Написать testbench для разработанной схемы.
3. Разработать на языке VHDL схему дешифратора 2 в 4. Написать testbench для разработанной схемы.
4. Разработать на языке VHDL схему преобразователя двоичного кода в семисегментный. Написать testbench для разработанной схемы.
5. Разработать на языке VHDL схему преобразователя двоичного кода в двоично-десятичный. Написать testbench для разработанной схемы.
6. Разработать на языке VHDL схему приоритетного шифратора 4 в 2. Написать testbench для разработанной схемы.
7. Разработать модуль на VHDL, вычисляющий четырехходовую функцию XOR (исключающее ИЛИ). Написать testbench для разработанной схемы.
8. Разработать на языке VHDL параметризованной двоичный счётчик. Разрядность счётчика должна задаваться с помощью generic.
9. Разработать на языке VHDL параметризованной сумматор двоичных чисел без знака. Разрядность счётчика должна задаваться с помощью generic.
10. Разработать на языке VHDL схему сдвигового регистра. Разрядность регистра должна задаваться с помощью generic.
11. Разработать на языке VHDL схему конечного автомата для детектирования переднего фронта сигнала.
12. Разработать на языке VHDL схему конечного автомата, реализующего защиту от дребезга.

#### **2.1.4 Перечень рекомендуемой литературы для подготовки к государственному экзамену**

1. Основы микропроцессорной техники [Электронный ресурс] : учебное пособие / С.И. Лукьянов, Д. В. Швидченко, Е. С. Суспицын и др. ; МГТУ. - Магнитогорск : МГТУ, 2014. - 1 электрон. опт. диск (CD-ROM). URL: <https://magtu.informsystema.ru/uploader/fileUpload?name=1396.pdf&show=dcatalogues/1/1123851/1396.pdf&view=true> - Макрообъект. - Текст : электронный.

2. Сорокин, В. С. Материалы и элементы электронной техники. Проводники, полупроводники, диэлектрики : учебник / В. С. Сорокин, Б. Л. Антипов, Н. П. Лазарева. — 2-е изд., испр. — Санкт-Петербург : Лань, 2015. — 448 с. — ISBN 978-5-8114-2003-2. — Текст : электронный // Лань : электронно-библиотечная система. — URL: <https://e.lanbook.com/book/67462> (дата обращения: 29.10.2020). — Режим доступа: для авториз. пользователей.

3. Смирнов, Ю. А. Основы микроэлектроники и микропроцессорной техники: учебное пособие / Ю. А. Смирнов, С. В. Соколов, Е. В. Титов. – 2-е изд., испр. – Санкт-Петербург: Лань, 2013. – 496 с. – ISBN 978-5-8114-1379-9. – Текст : электронный // Лань: электронно-библиотечная система. – URL: <https://e.lanbook.com/book/12948> – Режим доступа: для авториз. пользователей.

4. Атабеков, Г. И. Основы теории цепей : учебник / Г. И. Атабеков. — 5-е изд., стер. — Санкт-Петербург : Лань, 2020. — 424 с. — ISBN 978-5-8114-4959-0. — Текст : электронный // Лань : электронно-библиотечная система. — URL: <https://e.lanbook.com/book/129222> (дата обращения: 29.10.2020). — Режим доступа: для авториз. пользователей.

5. Атабеков, Г. И. Теоретические основы электротехники. Линейные электрические цепи : учебное пособие / Г. И. Атабеков. — 9-е изд., стер. — Санкт-Петербург : Лань, 2019. — 592 с. — ISBN 978-5-8114-4383-3. — Текст : электронный // Лань : электронно-библиотечная система. — URL: <https://e.lanbook.com/book/119286> (дата обращения: 29.10.2020). — Режим доступа: для авториз. пользователей.

6. Мурсаев, А. Х. Практикум по проектированию на языках VerilogHDL и SystemVerilog : учебное пособие / А. Х. Мурсаев, О. И. Буренева. — 2-е изд., стер. — Санкт-Петербург : Лань, 2018. — 120 с. — ISBN 978-5-8114-2560-0. — Текст : электронный // Лань : электронно-библиотечная система. — URL: <https://e.lanbook.com/book/103142> (дата обращения: 29.10.2020). — Режим доступа: для авториз. пользователей.

7. Игумнов, Д. В. Основы полупроводниковой электроники : учебное пособие / Д. В. Игумнов, Г. П. Костюнина. — 2-е изд., доп. — Москва : Горячая линия-Телеком, 2016. — 394 с. — ISBN 978-5-9912-0180-3. — Текст : электронный // Лань : электронно-библиотечная система. — URL: <https://e.lanbook.com/book/111058> (дата обращения: 29.10.2020). — Режим доступа: для авториз. пользователей.

8. Аверченков, О. Е. Интегральные операционные усилители и их применение : учебное пособие / О. Е. Аверченков. — Москва : ДМК Пресс, 2012. — 87 с. — ISBN 978-5-94074-283-8. — Текст : электронный // Лань : электронно-библиотечная система. — URL: <https://e.lanbook.com/book/4138> (дата обращения: 29.10.2020). — Режим доступа: для авториз. пользователей.

### ***2.1.5 Рекомендации обучающимся по подготовке к государственному экзамену***

#### **Подготовка к тестированию**

При подготовке к тестированию обучающемуся рекомендуется внимательно изучить структуру теста, оценить объем времени, выделяемого на данный тест, увидеть, какого типа задания в нем содержатся. Следует начинать отвечать на те вопросы, в правильности решения которых нет сомнений, пока не останавливаясь на тех, которые могут вызвать долгие раздумья. Необходимо внимательно читать задания до конца, не пытаясь понять условия «по первым словам» или выполнив подобные задания в предыдущих тестированиях - это приводит к ошибкам в самых легких вопросах. Рекомендуется пропустить вопрос, если обучающийся не знает ответа или не уверен в его правильности, чтобы потом к нему вернуться. Нужно думать только о текущем задании. Как правило, задания в тестах не связаны друг с другом непосредственно, поэтому необходимо концентрироваться на данном вопросе и находить решения, подходящие именно к нему. Обучающийся может не искать сразу правильный вариант ответа, а последовательно исключать те, которые явно не подходят. Метод исключения позволяет в итоге сконцентрировать внимание на одном-двух вероятных вариантах. Следует рассчитывать выполнение заданий так, чтобы осталось время на проверку и доработку. Необходимо свести к минимуму процесс угадывания правильных ответов.

При подготовке к тестированию обучающемуся следует не просто заучивать, необходимо понять логику изложенного материала. Этому способствует составление развернутого плана, таблиц, схем. Большую помощь оказывают опубликованные сборники тестов, Интернет-тренажеры, позволяющие закрепить знания и приобрести соответствующие психологические навыки саморегуляции и самоконтроля.

#### **Подготовка к письменному ответу**

Во время подготовки обучающемуся следует правильно составить письменный ответ. Хорошо структурированный ответ должен содержать в себе следующие пункты: определение главных теоретических положений и терминов; примеры по теме вопроса; разные взгляды ученых на заданный вопрос. Обучающемуся рекомендуется подкреплять ответ ссылками на учебные пособия и цитатами ученых, изучающих тему вопроса. Рекомендуется оценить ответ с разных сторон. Если в ответе обучающийся использует сокращения, нужно пояснить, как они расшифровываются. Следует строго отвечать на поставленный вопрос и не пытаться написать лишнюю информацию, при этом ответ на вопрос должен быть максимально полным. Перед написанием ответа на бумаге необходимо составить примерный план ответа на экзаменационный вопрос, чтобы внести в билет всю нужную информацию. Каждый ответ должен иметь логическое завершение и содержать выводы.

### Работа с учебной литературой (конспектом)

При работе с литературой (конспектом) при подготовке к экзамену обучающемуся рекомендуется:

1. Подготовить необходимую информационно-справочную (словари, справочники) и рекомендованную научно-методическую литературу (учебники, учебные пособия) для получения исчерпывающих сведений по каждому экзаменационному вопросу.

2. Уточнить наличие содержания и объем материала в лекциях и учебной литературе для раскрытия вопроса.

3. Дополнить конспекты недостающей информацией по отдельным аспектам, без которых невозможен полный ответ.

Основные виды систематизированной записи прочитанного:

– аннотирование – предельно краткое связное описание просмотренной или прочитанной книги (статьи), ее содержания, источников, характера и назначения;

– планирование – краткая логическая организация текста, раскрывающая содержание и структуру изучаемого материала;

– тезирование – лаконичное воспроизведение основных утверждений автора без привлечения фактического материала;

– цитирование – дословное выписывание из текста выдержек, извлечений, наиболее существенно отражающих ту или иную мысль автора;

– конспектирование – краткое и последовательное изложение содержания прочитанного.

4. Распределить весь материал на части с учетом их сложности, составить график подготовки к экзамену.

5. Внимательно прочитать материал конспекта, учебника или другого источника информации, с целью уточнений отдельных положений, структурирования информации, дополнения рабочих записей.

8. Повторно прочитать содержание вопроса, пропуская или бегло просматривая те части материала, которые были усвоены на предыдущем этапе.

9. Прочитать еще раз материал с установкой на запоминание. Запоминать следует не текст, а его смысл и его логику. В первую очередь необходимо запомнить термины, основные определения, понятия, законы, принципы, аксиомы, свойства изучаемых процессов и явлений, основные влияющие факторы, их взаимосвязи. Полезно составлять опорные конспекты.

10. Многократное повторение материала с постепенным «сжиманием» его в объеме способствует хорошему усвоению и запоминанию.

11. В последний день подготовки к экзамену следует проговорить краткие ответы на все вопросы, а на тех, которые вызывают сомнения, остановитесь более подробно.

### **3. Порядок подготовки и защиты выпускной квалификационной работы**

Выполнение и защита выпускной квалификационной работы является одной из форм государственной итоговой аттестации.

При выполнении выпускной квалификационной работы, обучающиеся должны показать свои знания, умения и навыки самостоятельно решать на современном уровне задачи своей профессиональной деятельности, профессионально излагать специальную информацию, научно аргументировать и защищать свою точку зрения.

Обучающий, выполняющий выпускную квалификационную работу должен показать свою способность и умение:

- определять и формулировать проблему исследования с учетом ее актуальности;
- ставить цели исследования и определять задачи, необходимые для их достижения;
- анализировать и обобщать теоретический и эмпирический материал по теме исследования, выявлять противоречия, делать выводы;
- применять теоретические знания при решении практических задач;
- делать заключение по теме исследования, обозначать перспективы дальнейшего изучения исследуемого вопроса;
- оформлять работу в соответствии с установленными требованиями;

#### **3.1 Подготовительный этап выполнения выпускной квалификационной работы**

##### **3.1.1 Выбор темы выпускной квалификационной работы**

Обучающийся самостоятельно выбирает тему из рекомендуемого перечня тем ВКР, представленного в приложении 1. Обучающийся (несколько обучающихся, выполняющих ВКР совместно), по письменному заявлению, имеет право предложить свою тему для выпускной квалификационной работы, в случае ее обоснованности и целесообразности ее разработки для практического применения в соответствующей области профессиональной деятельности или на конкретном объекте профессиональной деятельности. Утверждение тем ВКР и назначение руководителя утверждается приказом по университету.

##### **3.1.2 Функции руководителя выпускной квалификационной работы**

Для подготовки выпускной квалификационной работы обучающемуся назначается руководитель и, при необходимости, консультанты.

Руководитель ВКР помогает обучающемуся сформулировать объект, предмет исследования, выявить его актуальность, научную новизну, разработать план исследования; в процессе работы проводит систематические консультации.

Подготовка ВКР обучающимся и отчет перед руководителем реализуется согласно календарному графику работы. Календарный график работы обучающегося составляется на весь период выполнения ВКР с указанием очередности выполнения отдельных этапов и сроков отчетности по выполнению работы перед руководителем.

### 3.2 Требования к выпускной квалификационной работе

При подготовке выпускной квалификационной работы обучающийся руководствуется методическими указаниями (приложение 2) и локальным нормативным актом университета СМК-О-СМГТУ-36-20 Выпускная квалификационная работа: структура, содержание, общие правила выполнения и оформления СМК-О-ПВД-147-18.

### 3.3 Порядок защиты выпускной квалификационной работы

Законченная выпускная квалификационная работа должна пройти процедуру нормоконтроля, включая проверку на объем заимствований, а затем представлена руководителю для оформления письменного отзыва. После оформления отзыва руководителя ВКР направляется на рецензию Выпускная квалификационная работа, подписанная заведующим кафедрой, имеющая рецензию и отзыв руководителя работы, допускается к защите и передается в государственную экзаменационную комиссию не позднее, чем за 2 календарных дня до даты защиты, также работа размещается в электронно-библиотечной системе университета.

Объявление о защите выпускных работ вывешивается на кафедре за несколько дней до защиты.

Защита выпускной квалификационной работы проводится на заседании государственной экзаменационной комиссии и является публичной. Защита одной выпускной работы **не должна превышать 30 минут**.

Для сообщения обучающемуся предоставляется **не более 10 минут**. Сообщение по содержанию ВКР сопровождается необходимыми графическими материалами и/или презентацией с раздаточным материалом для членов ГЭК. В ГЭК могут быть представлены также другие материалы, характеризующие научную и практическую ценность выполненной ВКР – печатные статьи с участием выпускника по теме ВКР, документы, указывающие на практическое применение ВКР, макеты, образцы материалов, изделий и т.п.

В своем выступлении обучающийся должен отразить:

- содержание проблемы и актуальность исследования;
- цель и задачи исследования;
- объект и предмет исследования;
- методику своего исследования;
- полученные теоретические и практические результаты исследования;
- выводы и заключение.

В выступлении должны быть четко обозначены результаты, полученные в ходе исследования, отмечена теоретическая и практическая ценность полученных результатов.

По окончании выступления выпускнику задаются вопросы по теме его работы. Вопросы могут задавать все присутствующие. Все вопросы протоколируются.

Затем слово предоставляется научному руководителю, который дает характеристику работы. При отсутствии руководителя отзыв зачитывается одним из членов ГЭК.

После этого выступает рецензент или рецензия зачитывается одним из членов ГЭК.

Заслушав официальную рецензию своей работы, студент должен ответить на вопросы и замечания рецензента.

Затем председатель ГЭК просит присутствующих выступить по существу выпускной квалификационной работы. Выступления членов комиссии и присутствующих на

защите (до 2-3 мин. на одного выступающего) в порядке свободной дискуссии и обмена мнениями не являются обязательным элементом процедуры, поэтому, в случае отсутствия желающих выступить, он может быть опущен.

После дискуссии по теме работы студент выступает с заключительным словом. Этика защиты предписывает при этом выразить благодарность руководителю и рецензенту за проделанную работу, а также членам ГЭК и всем присутствующим за внимание.

### **3.4 Критерии оценки выпускной квалификационной работы**

Результаты защиты ВКР определяются оценками: «отлично», «хорошо», «удовлетворительно», «неудовлетворительно» и объявляются *в день защиты*.

Решение об оценке принимается на закрытом заседании ГЭК по окончании процедуры защиты всех работ, намеченных на данное заседание. Для оценки ВКР государственная экзаменационная комиссия руководствуется следующими критериями:

- актуальность темы;
- научно-практическое значение темы;
- качество выполнения работы, включая демонстрационные и презентационные материалы;
- содержательность доклада и ответов на вопросы;
- умение представлять работу на защите, уровень речевой культуры.

Оценка **«отлично»** (5 баллов) выставляется за глубокое раскрытие темы, полное выполнение поставленных задач, логично изложенное содержание, качественное оформление работы, соответствующее требованиям локальных актов, высокую содержательность доклада и демонстрационного материала, за развернутые и полные ответы на вопросы членов ГЭК;

Оценка **«хорошо»** (4 балла) выставляется за полное раскрытие темы, хорошо проработанное содержание без значительных противоречий, в оформлении работы имеются незначительные отклонения от требований, высокую содержательность доклада и демонстрационного материала, за небольшие неточности при ответах на вопросы членов ГЭК.

Оценка **«удовлетворительно»** (3 балла) выставляется за неполное раскрытие темы, выводов и предложений, носящих общий характер, в оформлении работы имеются незначительные отклонения от требований, отсутствие наглядного представления работы и затруднения при ответах на вопросы членов ГЭК.

Оценка **«неудовлетворительно»** (2 балла) выставляется за частичное раскрытие темы, необоснованные выводы, за значительные отклонения от требований в оформлении и представлении работы, когда обучающийся допускает существенные ошибки при ответе на вопросы членов ГЭК.

Оценка **«неудовлетворительно»** (1 балл) выставляется за необоснованные выводы, за значительные отклонения от требований в оформлении и представлении работы, отсутствие наглядного представления работы, когда обучающийся не может ответить на вопросы членов ГЭК.

Оценки «отлично», «хорошо», «удовлетворительно» означают успешное прохождение государственного аттестационного испытания, что является основанием для выдачи обучающемуся документа о высшем образовании и о квалификации образца, установленного Министерством образования и науки Российской Федерации.

#### 4. Структура, объём и содержание дисциплины (модуля)

Общая трудоемкость дисциплины составляет 3 зачетных единиц 108 акад. часов, в том числе:

- контактная работа – 6,5 акад. часов;
- аудиторная – 6 акад. часов;
- самостоятельная работа – 101,5 акад. часов;
- в форме практической подготовки – 0 акад. час;

Форма аттестации -

##### Примерный перечень тем выпускных квалификационных работ

1. Разработка системы сбора данных с заданными параметрами.
2. Разработка системы (дистанционного) диагностирования (мониторинга) технологического процесса.
3. Разработка радиоэлектронного охранного устройства локальных объектов
4. Разработка радиовещательного приемника с цифровой системой управления.
5. Разработка системы (устройства) диагностики электронных устройств
6. Разработка экспериментальной установки (стенда) для исследования электронных устройств (датчиков).
7. Разработка измерительного прибора с заданными параметрами (точностью измерения).
8. Разработка средств автоматики для систем автономного энергоснабжения (теплоснабжения, водоснабжения, электроснабжения).
9. Разработка устройства вторичного электропитания с заданными параметрами.
10. Разработка агрегата (источника) бесперебойного питания с заданными параметрами.
11. Разработка средств сопряжения микро-ЭВМ с управляемым оборудованием (станком).
12. Разработка программатора микроконтроллера (ПЗУ, ПЛИС).
  
13. Разработка системы охраны личного автотранспорта с заданными функциями на базе современных процессорных средств.
14. Разработка процессорного устройства управления поливом с дистанционным доступом.
15. Разработка модуля дискретного ввода со светодиодной индикацией.
16. Разработка портативной метеостанции на базе современных процессорных средств.
17. Разработка двухканального модуля ЦАП в составе промышленного компьютера.
18. Разработка процессорной системы управления шаговым двигателем с вариантом применения.
19. Разработка микропроцессорного устройства поиска неисправностей в модулях вторичных источников питания.
20. Разработка процессорного устройства контроля качества сетевого напряжения корпоративного ВЦ.
21. Модернизация системы управления крана
22. Разработка устройства проверки термодпар кристаллизатора МНЛЗ на базе микроконтроллера
23. Система контроля местоположения персонала в подземных участках рудодобывающего предприятия
24. Разработка системы «Умный дом» для людей с ограниченными возможностями

25. Модернизация системы видеонаблюдения положения сляба в нагревательной печи стана 5000
26. Разработка системы видеонаблюдения в условиях промышленного объекта
27. Разработка микропроцессорной системы контроля параметров работы оборудования мостового крана сталеплавильного производства
28. Разработка специализированного источника питания с заданными функциями и параметрами выходного напряжения
29. Система автоматического сбора и передачи данных учета тепловой энергии на ЮУЖД ООО «РЖД»
30. Разработка мобильной системы мониторинга здоровья
31. Проектирование широтно-импульсного преобразователя напряжения с устройством защиты от перегрузок
32. Разработка портативного осциллографа
33. Разработка системы автоматического управления освещением в помещении
34. Разработка системы контроля доступа в помещение на основе радиочастотной идентификации
35. Разработка платы коммутации каналов устройства проверки термопар кристаллизатора
36. Разработка микропроцессорного устройства вибрационного диагностирования промышленных агрегатов
37. Система контроля уровня расхода воды через шлюзы при маневрировании затворами во время паводков
38. Автоматическое управление скоростью агломерационной ленты на базе современных микропроцессорных средств
39. Разработка системы сигнализации и дистанционного контроля, охраны и управления связанного оборудования банкомата
40. Разработка системы ультразвукового контроля уровня воды в баке-накопителе на базе микроконтроллера AVR
41. Разработка процессорного модуля управления светофорным объектом для регулирования пешеходных и транспортных потоков
42. Разработка устройства передачи данных влажности и температуры по сети Wi-Fi
43. Модернизация системы управления заслонками нагревательной печи стана горячей прокатки 2500
44. Система непрерывного контроля атмосферы рабочей зоны
45. Разработка устройства для позиционирования солнечной батареи
46. Система контроля доступа в лаборатории и к учебному оборудованию в условиях технопарка
47. Разработка системы контроля рентгеновского излучения в лаборатории рентгеноскопии металлов
48. Система мониторинга серверного помещения с контролем микроклимата и ведения электронного журнала посещений
49. Разработка устройства для автоматического поддержания жизнеобеспечения аквариума
50. Разработка системы автоматического формирования светомузыкальных эффектов на базе стробоскопа

## ПРИЛОЖЕНИЕ 2

### Методические указания по подготовке и защите выпускных квалификационных работ по направлению подготовки 11.03.04 «Электроника и нанoeлектроника».

#### *Написание ВКР*

Для подготовки выпускной квалификационной работы студенту назначается руководитель и, при необходимости, консультанты.

Руководитель ВКР помогает студенту сформулировать объект, предмет исследования, выявить его актуальность, научную новизну, разработать план исследования; в процессе работы проводит систематические консультации.

Подготовка ВКР студентом и отчет перед руководителем реализуется согласно календарному графику работы (приложение 3). Календарный график работы студента составляется на весь период выполнения ВКР с указанием очередности выполнения отдельных этапов и сроков отчетности студента по выполнению работы перед руководителем.

При подготовке выпускной квалификационной работы обучающийся руководствуется локальными нормативными актами университета:

1. СМК-О-СМГТУ-39-20 Государственная итоговая аттестация по образовательным программам высшего образования – программам бакалавриата, программам специалитета и программам магистратуры.
2. СМК-О-СМГТУ-36-20 Выпускная квалификационная работа: структура, содержание, общие правила выполнения и оформления.
3. СМК-О-РЕ-14-20 Порядок проверки на оригинальность текста в системе «Антиплагиат.Вуз» выпускных квалификационных работ обучающихся по программам бакалавриата, магистратуры, специалитета, подготовки научно-педагогических кадров в аспирантуре ФГБОУ ВПО «Магнитогорский государственный технический университет им. Г.И. Носова».
4. СМК-О-РЕ-28-20 Порядок размещения в электронной библиотеке выпускных квалификационных работ и научных квалификационных работ обучающихся по программам бакалавриата, специалитета, магистратуры в подготовке научно-педагогических кадров в аспирантуре (адъюнктуре) университета.

Для организации написания ВКР в университете предусмотрено: наличие широкого ряда полноценных баз данных социально-экономической информации, диссертаций, книг, журналов и других печатных изданий; наличие электронных информационных ресурсов, кабинетов для самостоятельной работы на компьютерах. Для подготовки ВКР рекомендуется пользоваться следующими интернет-ресурсами:

– [www.crossref.org](http://www.crossref.org) – страница независимой ассоциации **CrossRef**, основанной и управляемой издателями. Обеспечивает удобный поиск и доступ пользователей к первичным публикациям, содержащим научный контент (книги, главы книг, статьи и т.д.)

– [www.cyberleninka.ru](http://www.cyberleninka.ru) – научная электронная библиотека. Крупнейшее в России собрание научных статей, в основном на русском языке, хотя есть и иностранные публикации.

– <http://scholar.google.ru> – ресурс предоставляющий доступ к научным статьям по их названию, в том числе и к полным текстам если они есть в свободном доступе.

– <http://e.lanbook.com>, <http://znanium.com> и др. – электронные библиотеки, с которыми МГТУ заключил договор. Для получения доступа необходимо обратиться в библиотеку ВУЗа.

### ***Предварительная защита ВКР***

Первый этап - предварительная защита ВКР. Прохождение предварительной защиты является обязательной процедурой, на которой излагается готовность по разделам выпускной работы. Предварительная защита проводится за 2 месяца до даты начала защит ВКР. На предварительной защите присутствуют: выпускник, заведующий кафедрой, секретарь государственной экзаменационной комиссии, руководитель работы, другие работники кафедры по усмотрению заведующего. Выпускник на предварительном слушании должен охарактеризовать направление работы, коротко изложить ее суть и огласить готовность отдельных частей. Руководитель работы подтверждает уровень разработки представленных результатов и предлагает возможные сроки заключительной защиты.

На предварительную защиту представить ВКР выполненную в полном объеме (текст ВКР 50-70 стр., презентация 10-20 слайдов), доклад 5-7 мин. Презентацию распечатать в двух экземплярах и иметь при себе электронную версию.

При неудовлетворительной оценке на предварительной защите она может назначаться повторно с подробным отчетом обучающегося и предоставлением всей документации. *При отрицательной оценке на предварительной защите студент к защите ВКР не допускается.*

### ***Нормоконтроль и проверка ВКР на объем заимствования***

Законченная выпускная квалификационная работа должна пройти процедуру нормоконтроля, включая проверку на объем заимствований в системе «Антиплагиат.ВУЗ».

Оформленную в соответствии со стандартом ВКР студент самостоятельно проверяет на плагиат с помощью бесплатных интернет-ресурсов (например: <http://www.antiplagiat.ru/>, <http://text.ru/>, <http://advego.ru/plagiatus/>). Оригинальность текста должна составлять не менее 60%.

Законченная ВКР предоставляется в форматах **doc, docx, rtf, pdf, odt**. Название диплома в формате *Фамилия\_Группа* (например: *Иванов\_АНб-20*). Размер файла должен быть не более **20 Мбайт**. К ВКР также прикладывается скан отзыва руководителя с его подписью. Нормоконтролёр проводит нормоконтроль в присутствии дипломника в соответствии с графиком проведения нормоконтроля. В случае, если ВКР не прошла нормоконтроль, ВКР возвращается студенту на доработку.

При успешном прохождении нормоконтроля проводится проверка ВКР на плагиат в системе «Антиплагиат.ВУЗ». Оригинальность текста должна составлять не менее 50%. В случае если ВКР не проходит проверки на плагиат ВКР возвращается студенту на доработку. Допускается ещё только **одна!** проверка на плагиат.

При успешном прохождении проверки на плагиат нормоконтролёр передает ВКР, отзыв руководителя и рецензию заведующему кафедрой. Заведующий кафедрой на основании отзыва руководителя допускает студента к защите ВКР. После допуска к защите ВКР, студент записывается в график проведения защит (доступен на образовательном портале).

## **1 Цели освоения дисциплины (модуля)**

Целью освоения дисциплины «Выполнение и защита выпускной квалификационной работы» является систематизация и закрепление теоретических знаний, практических умений и профессиональных навыков в процессе их использования для решения конкретных задач в рамках выбранной темы исследования.

## **2 Место дисциплины (модуля) в структуре образовательной программы**

Дисциплина Выполнение и защита выпускной квалификационной работы входит в часть учебного плана формируемую участниками образовательных отношений образовательной программы.

Для изучения дисциплины необходимы знания (умения, владения), сформированные в результате изучения дисциплин/ практик:

- Основы обработки экспериментальных данных
- Отладочные средства микропроцессорных систем
- Расчет электронных схем
- Элементы цифровой техники
- Математика
- Продвижение научной продукции
- Теоретические основы электротехники

Учебная - практика по получению первичных профессиональных умений и навыков, в том числе первичных умений и навыков научно-исследовательской деятельности

- Физика
- Физические основы электроники
- Учебная - ознакомительная практика
- Дизайн электронной аппаратуры
- Начертательная геометрия и компьютерная графика
- Информатика и информационные технологии
- Дискретная математика
- Микроконтроллеры архитектуры ARM
- Real-Time Operating System (RTOS) в IoT
- Основы программирования (Java Script)
- Электрические микромашины
- Безопасность жизнедеятельности
- Языки программирования встраиваемых систем
- Алгоритмы программирования и структуры данных
- Основы Интернет вещей
- Микроэлектроника
- Магнитные элементы электронных устройств
- Технологическое предпринимательство
- Производственная – производственно-технологическая
- АСУ технологическими объектами
- Технологические датчики
- САПР устройств промышленной электроники
- Производственный менеджмент
- Методы и средства диагностирования
- Схемотехнические средства сопряжения
- Производственная – преддипломная практика
- Проектная деятельность
- Подготовка к сдаче и сдача государственного экзамена

Основы проектирования электронной компонентной базы  
 Основы преобразовательной техники  
 Схемотехника  
 Основы микропроцессорной техники  
 Материалы и элементы электронной техники

### **3 Компетенции обучающегося, формируемые в результате освоения дисциплины (модуля) и планируемые результаты обучения**

В результате освоения дисциплины (модуля) «Выполнение и защита выпускной квалификационной работы» обучающийся должен обладать следующими компетенциями:

Код индикатора	Индикатор достижения компетенции
ОПК-1	Способен использовать положения, законы и методы естественных наук и математики для решения задач инженерной деятельности
ОПК-1.1	Применяет физические законы и математические методы для решения задач теоретического и прикладного характера
ОПК-1.2	Использует знания физики и математики при решении практических задач
ОПК-2	Способен самостоятельно проводить экспериментальные исследования и использовать основные приемы обработки и представления полученных данных
ОПК-2.1	Рассматривает возможные варианты решения задачи, оценивая их достоинства и недостатки
ОПК-2.2	Применяет способы обработки и представления полученных данных и оценки погрешности результатов
ОПК-3	Способен применять методы поиска, хранения, обработки, анализа и представления в требуемом формате информации из различных источников и баз данных, соблюдая при этом основные требования информационной безопасности
ОПК-3.1	Использует информационно-коммуникационные технологии при поиске необходимой информации
ОПК-3.2	Применяет современные принципы поиска, хранения, обработки, анализа и представления информации в требуемом формате
ОПК-3.3	Соблюдает основные требования информационной безопасности
ОПК-4	Способен понимать принципы работы современных информационных технологий и использовать их для решения задач профессиональной деятельности
ОПК-4.1	Осуществляет поиск, анализ и синтез информации с использованием информационных технологий
ОПК-4.2	Применяет технологии обработки данных, выбора данных по критериям; строит типичные модели решения предметных задач по изученным образцам
ОПК-4.3	Использует современные информационные технологии для решения задач профессиональной деятельности

ПК-1 Способен разрабатывать структурные и функциональные схемы электронных систем и комплексов, принципиальных схем устройств с использованием средств компьютерного проектирования, проведением проектных расчетов и технико-экономическим обоснованием принимаемых решений	
ПК-1.1	Разрабатывает эскизный проект, включающий: выбор структурной схемы электронного устройства или системы путем сопоставления различных вариантов и их оценки с точки зрения технических и экономических требований; рассчитывает все необходимые показатели структурной схемы электронного устройства или системы, в том числе показатели качества; выбирает и обосновывает схемы вспомогательных устройств

ПК-1.2	Производит технико-экономическое обоснование принятого решения с расчетами себестоимости устройства и стоимости его эксплуатации; сравнивает с аналогами по технико-экономическим характеристикам
ПК-2 Способен проводить работы по наладке, испытанию и сдаче в эксплуатацию опытных образцов электронных устройств и систем	
ПК-2.1	Производит монтаж, наладку и предварительные испытания опытного образца (опытной партии) электронного устройства или системы в соответствии с программами и методиками испытаний и другой нормативно-технической документацией
ПК-2.2	Анализирует и систематизирует данные об отказах в работе опытных образцов электронного оборудования
ПК-3 Способен разрабатывать поведенческие описания моделей стандартных ячеек	
ПК-3.1	Проводит описание моделей стандартных элементов на поведенческом языке
ПК-3.2	Использует целевые системы автоматизированного проектирования
ПК-4 Способен проводить работы по наладке, настройке, регулировке и испытанию электронных средств и оборудования	
ПК-4.1	Разрабатывает мероприятия по улучшению качества обслуживания электронных средств и электронных систем различного назначения.
ПК-4.2	Изучает режимы работы и условия эксплуатации электронного оборудования
ПК-4.3	Контролирует параметры надежности работы электронного оборудования, проводит тестовые проверки
ПК-5 Способен тестировать, обслуживать и обеспечивать бесперебойную работу электронных средств и электронных систем различного назначения	
ПК-5.1	Осуществляет организацию и проведение профилактического и текущего ремонта электронного оборудования
ПК-5.2	Решает вопросы контроля полноты и качества проведения ремонтных работ
ПК-6 Способен организовать профилактическую работу электронного оборудования	
ПК-6.1	Разрабатывает мероприятия по планированию порядка и последовательности проведения профилактических работ на электронном оборудовании
ПК-6.2	Контролирует полноту и качество проведения профилактических работ на электронном оборудовании

#### 4. Структура, объём и содержание дисциплины (модуля)

Общая трудоемкость дисциплины составляет 6 зачетных единиц 216 акад. часов, в том числе:

- контактная работа – 15,5 акад. часов;
- аудиторная – 0 акад. часов;
- внеаудиторная – 15,5 акад. часов;
- самостоятельная работа – 200,5 акад. часов;
- в форме практической подготовки – 0 акад. час;

Форма аттестации -

Раздел/ тема дисциплины	Се-местр	Аудиторная контактная работа (в акад. часах)			Самостоятельная работа студента	Вид самостоятельной работы	Форма текущего контроля успеваемости и промежуточной аттестации	Код компетенции
		Лек	лаб зан.	практ зан.				
Итого по дисциплине								

## **5 Образовательные технологии**

### **6 Учебно-методическое обеспечение самостоятельной работы обучающихся**

Представлено в приложении 1.

### **7 Оценочные средства для проведения промежуточной аттестации**

Представлены в приложении 2.

### **8 Учебно-методическое и информационное обеспечение дисциплины (модуля)**

#### **а) Основная литература:**

1. Основы микропроцессорной техники : учебное пособие / С. И. Лукьянов, Д. В. Швидченко, Е. С. Суспицын [и др.]. - Москва ; Вологда : Инфра-Инженерия, 2022. - 172 с. - ISBN 978-5-9729-0835-6. - Текст : электронный. - URL: <https://znanium.com/catalog/product/1902461> (дата обращения: 16.03.2026). – Режим доступа: по подписке.

2. Петушков, М. Ю. Автономные инверторы : учебное пособие для среднего профессионального образования / М. Ю. Петушков. — 2-е изд., доп. — Москва : Издательство Юрайт, 2024. — 125 с. — (Профессиональное образование). — ISBN 978-5-534-15294-4. — Текст : электронный // Образовательная платформа Юрайт [сайт]. — URL: <https://urait.ru/bcode/544493> (дата обращения: 16.03.2026).

3. Лабораторный практикум по курсу "Электронные промышленные устройства" : учебное пособие / С. И. Лукьянов, А. Н. Панов, Е. И. Сидельникова, А. Е. Васильев ; МГТУ. - Магнитогорск, 2004. - 104 с. : ил. - Текст : непосредственный.

4. Лукьянов, С. И. Основы инженерного эксперимента : учебное пособие / С.И. Лукьянов, А.Н. Панов, А.Е. Васильев. — Москва : РИОР : ИНФРА-М, 2023. — 99 с. — (Высшее образование). - ISBN 978-5-369-01301-4. - Текст : электронный. - URL: <https://znanium.ru/catalog/product/1911175> (дата обращения: 16.03.2026). – Режим доступа: по подписке.

5. Машинные языки. Основы микропроцессорной техники. Лабораторный практикум : практикум / С. И. Лукьянов [и др.]; Федеральное государственное бюджетное образовательное учреждение высшего образования "Магнитогорский государственный технический университет им. Г. И. Носова". — Магнитогорск : ФГБОУ ВО "МГТУ им. Г. И. Носова", 2020. — <https://studfile.net/preview/21774701/> (дата обращения: 16.03.2026).

б) Дополнительная литература:

1. Агеев, И. М. Физические основы электроники и наноэлектроники : учебное пособие / И. М. Агеев. — Санкт-Петербург : Лань, 2020. — 324 с. — ISBN 978-5-8114-4081-8. — Текст : электронный // Лань : электронно-библиотечная система. — URL: <https://e.lanbook.com/book/131007> (дата обращения: 16.03.2026). — Режим доступа: для авториз. пользователей.

2. Иванов, И. И. Электротехника и основы электроники : учебник / И. И. Иванов, Г. И. Соловьев, В. Я. Фролов. — 10-е изд., стер. — Санкт-Петербург :

Лань, 2019. — 736 с. — ISBN 978-5-8114-0523-7. — Текст : электронный // Лань : электронно-библиотечная сис-тема. — URL: <https://e.lanbook.com/book/112073> (дата обращения: 16.03.2026). — Режим доступа: для авториз. пользователей.

3. Датчики : справочное пособие / В. М. Шарапов, Е. С. Полищук, Н. Д. Кошевой, Г. Г. Ишанин. — Москва : Техносфера, 2012. — 624 с. — ISBN 978-5- 94836. Текст: непосредственный.

#### **б) Дополнительная литература:**

Представлены в СМК-О-РЕ-28-19 Версия 2 "Порядок размещения в электронной библиотеке выпускных квалификационных работ и научных квалификационных работ обучающихся по программам бакалавриата, специалитета, магистратуры и подготовки научно-педагогических кадров в аспирантуре университета". Хранится в электронном виде на кафедре.

#### **в) Методические указания:**

#### **г) Программное обеспечение и Интернет-ресурсы:**

##### **Программное обеспечение**

Наименование ПО	№ договора	Срок действия лицензии
MS Office 2007 Professional	№ 135 от 17.09.2007	бессрочно
7Zip	свободно распространяемое ПО	бессрочно

##### **Профессиональные базы данных и информационные справочные системы**

Название курса	Ссылка
Электронные ресурсы библиотеки МГТУ им. Г.И. Носова	<a href="https://host.megaprolib.net/MP0109/Web">https://host.megaprolib.net/MP0109/Web</a>
Российская Государственная библиотека. Каталоги	<a href="https://www.rsl.ru/ru/4readers/catalogues/">https://www.rsl.ru/ru/4readers/catalogues/</a>
Национальная информационно-аналитическая система – Российский индекс научного цитирования (РИНЦ)	URL: <a href="https://elibrary.ru/project_risc.asp">https://elibrary.ru/project_risc.asp</a>
Электронная база периодических изданий ООО «ИВИС»	<a href="https://eivis.ru/">https://eivis.ru/</a>

#### **9 Материально-техническое обеспечение дисциплины (модуля)**

Материально-техническое обеспечение дисциплины включает:

Материально-техническое обеспечение ВКР включает мультимедийные средства хранения, передачи и представления информации (ауд. 458): Персональный компьютер с предустановленным ПО MS Windows 7 Professional и MS Office 2007 Professional для загрузки презентаций; проектор и экран для представления презентаций ВКР.

### Учебно-методическое обеспечение самостоятельной работы студентов

По дисциплине «Выполнение и защита выпускной квалификационной работы» предусмотрена внеаудиторная самостоятельная работа обучающихся.

Внеаудиторная самостоятельная работа обучающихся включает в себя 3 этапа:

#### 1. Выбор темы ВКР.

Обучающийся самостоятельно выбирает тему из рекомендуемого перечня тем ВКР. Обучающийся (несколько обучающихся, выполняющих ВКР совместно), по письменному заявлению, имеет право предложить свою тему для выпускной квалификационной работы, в случае ее обоснованности и целесообразности ее разработки для практического применения в соответствующей области профессиональной деятельности или на конкретном объекте профессиональной деятельности. Утверждение тем ВКР и назначение руководителя утверждается приказом по университету.

#### 2. Выполнение ВКР.

Для подготовки выпускной квалификационной работы студенту назначается руководитель и, при необходимости, консультанты.

Руководитель ВКР помогает студенту сформулировать объект, предмет исследования, выявить его актуальность, научную новизну, разработать план исследования; в процессе работы проводит систематические консультации.

Подготовка ВКР студентом и отчет перед руководителем реализуется согласно календарному графику работы. Календарный график работы студента составляется на весь период выполнения ВКР с указанием очередности выполнения отдельных этапов и сроков отчетности студента по выполнению работы перед руководителем.

При подготовке выпускной квалификационной работы обучающийся руководствуется локальным нормативным актом университета СМК-О-СМГТУ-36-20 Версия 4 Выпускная квалификационная работа: структура, содержание, общие правила выполнения и оформления.

Для организации написания ВКР в университете предусмотрено: наличие широкого ряда полноценных баз данных социально-экономической информации, диссертаций, книг, журналов и других печатных изданий; наличие электронных информационных ресурсов, кабинетов для самостоятельной работы на компьютерах. Для подготовки ВКР рекомендуется пользоваться следующими интернет-ресурсами:

- [www.cyberleninka.ru](http://www.cyberleninka.ru) – научная электронная библиотека. Крупнейшее в России собрание научных статей, в основном на русском языке, хотя есть и иностранные публикации.
- <http://scholar.google.ru> – ресурс предоставляющий доступ к научным статьям по их названию, в том числе и к полным текстам если они есть в свободном доступе.
- <http://e.lanbook.com>, <http://znanium.com> и др. – электронные библиотеки, с которыми МГТУ заключил договор. Для получения доступа необходимо обратиться в библиотеку ВУЗа.

#### 3. Защита ВКР.

Законченная выпускная квалификационная работа должна пройти процедуру нормоконтроля, включая проверку на объем заимствований, а затем представлена руководителю для оформления письменного отзыва.

Выпускная квалификационная работа, подписанная заведующим кафедрой, имеющая отзыв руководителя работы, допускается к защите и передается в государственную экзаменационную комиссию не позднее, чем за 2 календарных дня до даты защиты, также

работа размещается в электронно-библиотечной системе университета.

Объявление о защите выпускных работ объявляется на кафедре за 2 месяца до защиты.

Защита выпускной квалификационной работы проводится на заседании государственной экзаменационной комиссии и является публичной. Защита одной выпускной работы не должна превышать 30 минут.

Для сообщения обучающемуся предоставляется не более 10 минут. Сообщение по содержанию ВКР сопровождается необходимыми графическими материалами и/или презентацией с раздаточным материалом для членов ГЭК. В ГЭК могут быть представлены также другие материалы, характеризующие научную и практическую ценность выполненной ВКР – печатные статьи с участием выпускника по теме ВКР, документы, указывающие на практическое применение ВКР, макеты, образцы материалов, изделий и т.п.

В своем выступлении обучающийся должен отразить:

- содержание проблемы и актуальность исследования;
- цель и задачи исследования;
- объект и предмет исследования;
- методику своего исследования;
- полученные теоретические и практические результаты исследования;
- выводы и заключение.

В выступлении должны быть четко обозначены результаты, полученные в ходе исследования, отмечена теоретическая и практическая ценность полученных результатов.

По окончании выступления выпускнику задаются вопросы по теме его работы. Вопросы могут задавать все присутствующие. Все вопросы протоколируются.

Затем председатель ГЭК просит присутствующих выступить по существу выпускной квалификационной работы. Выступления членов комиссии и присутствующих на защите (до 2-3 мин. на одного выступающего) в порядке свободной дискуссии и обмена мнениями не являются обязательным элементом процедуры, поэтому, в случае отсутствия желающих выступить, он может быть опущен.

После дискуссии по теме работы студент выступает с заключительным словом. Этика защиты предписывает при этом выразить благодарность руководителю за проделанную работу, а также членам ГЭК и всем присутствующим за внимание.

Оценочные средства для проведения промежуточной аттестации

а) Планируемые результаты обучения и оценочные средства для проведения промежуточной аттестации:

Код индикатора	Индикатор достижения компетенций	Оценочные средства
ОПК-1: Способен использовать положения, законы и методы естественных наук и математики для решения задач инженерной деятельности		
ОПК-1.1	Применяет физические законы и математические методы для решения задач теоретического и прикладного характера	<ul style="list-style-type: none"> <li>• Закон Кулона</li> <li>• Закон электромагнитной индукции</li> <li>• Напряженность электрического поля</li> <li>• Проводники в электрическом поле</li> <li>• Диэлектрики в электрическом поле. Диэлектрическая проницаемость</li> <li>• Работа электрического поля. Потенциал. Напряжение.</li> <li>• Электрическая ёмкость. Конденсаторы</li> <li>• Условия существования постоянного тока. Электродвижущая сила</li> <li>• Закон Ома. Вычисление сопротивления проводника</li> <li>• Закон Джоуля-Ленца. Работа и мощность электрического тока</li> <li>• Модуль вектора магнитной индукции. Закон Ампера</li> <li>• Сила Лоренца. Движение заряженных частиц в магнитном поле</li> <li>• Электромагнитная индукция. Магнитный поток. Правило Ленца</li> <li>• Закон Фарадея для электромагнитной индукции</li> <li>• Индуктивность катушки. Явление самоиндукции</li> <li>• Магнитное поле в веществе. Магнитная проницаемость. Диа-, -пара и ферромагнетики</li> <li>• Температурная зависимость сопротивления металлов</li> <li>• Электрический ток в жидкостях. Закон Фарадея для электролиза</li> <li>• Электрический ток в вакууме</li> <li>• Электрический ток в полупроводниках. Электронная и дырочная проводимость</li> </ul>
ОПК-1.2	Использует знания физики и математики при решении практических задач	<ul style="list-style-type: none"> <li>• Как измерить узловое напряжение? Как измерить контурный ток в сложной цепи? Всегда ли можно измерить контурный ток в цепи?</li> <li>• Какой ток протекает в цепи, состоящей из последовательно соединенных источника напряжения с напряжением 5 В, источника тока с током 1 мА и резистора с сопротивлением 1 кОм? Какое напряжение возникнет на резисторе?</li> </ul>

		<ul style="list-style-type: none"> <li>• Составьте дифференциальное уравнение цепи с параллельно соединенными источником тока, резистором, конденсатором и катушкой индуктивности.</li> <li>• Реальный источник сигнала, состоящий из последовательно соединенных идеального источника гармонического напряжения с амплитудой 5 В и резистора (внутреннего сопротивления) с сопротивлением 1 кОм, подключен к внешней нагрузке с сопротивлением 2 кОм. Используя теорему об эквивалентном генераторе, рассчитайте параметры дополнительного эквивалентного источника тока, подключаемого к нагрузке, который обеспечивает полную компенсацию сигнала от первого источника.</li> <li>• По какому закону изменяется амплитуда бегущей волны в линии с потерями? Рассчитайте уменьшение падающей волны в линии длиной 100 м, если коэффициент затухания <math>\alpha = 0,05</math> 1/м.</li> <li>• Как изменяется начальная фаза бегущей волны вдоль линии, если коэффициент фазы <math>\beta = 2\pi \cdot 10^{-2}</math> рад/м? Каковы длина волны в длинной линии и фазовая скорость распространения волны, если частота сигнала равна 20 МГц?</li> <li>• Нарисуйте амплитудный и фазовый спектры гармонического сигнала с амплитудой 1 В, частотой 2 кГц и начальной фазой 45°. Как изменятся эти спектры, если амплитуда сигнала уменьшится в два раза?</li> <li>• Докажите ортогональность гармонической базисной системы. Рассчитайте нормы сигналов, составляющих гармонический базис. Является ли гармонический базис ортонормированным базисом?</li> </ul>
<p>ОПК-2: Способен самостоятельно проводить экспериментальные исследования и использовать основные приемы обработки и представления полученных данных</p>		
ОПК-2.1	<p>Рассматривает возможные варианты решения задачи, оценивая их достоинства и недостатки</p>	<ul style="list-style-type: none"> <li>• Определение случайной величины.</li> <li>• Понятие опыта, наблюдения, эксперимента, события, вероятности, объекта эксперимента, функции цели, фактора в эксперименте, выборочной и генеральной совокупности</li> <li>• Классификация случайных величин по различным свойствам.</li> <li>• Классификация событий по различным свойствам.</li> <li>• Независимые события. Правила сложения и умножения вероятностей.</li> <li>• Биноминальные случайные величины, вероятность наблюдения <math>k</math> событий в <math>n</math>-ом количестве опытов.</li> <li>• Биноминальное распределение. Вероятность наблюдения не менее (не более) <math>k</math> событий в <math>n</math>-ом количестве опытов.</li> <li>• Условная вероятность. Теорема Байеса. Дерево решений при неизвестных начальных предположениях. Проведение повторных опытов для повышения вероятности наблюдения события.</li> <li>• Рекомендуемые правила построения гисто-</li> </ul>

		<p><i>грамм. Понятие функции плотности распределения вероятности, её свойства.</i></p> <ul style="list-style-type: none"> <li>• <i>Центр распределения и его точечные оценки – среднее, медиана, мода, срединное значение. Среднее значение двух случайных величин.</i></li> <li>• <i>Разброс распределения и его оценки дисперсия, межквартильный интервал, минимум. Дисперсия двух случайных величин.</i></li> <li>• <i>Интервальное оценивание математического ожидания.</i></li> <li>• <i>Интервальное оценивание генеральной дисперсии.</i></li> <li>• <i>Сравнение математического ожидания с константой. Сравнение двух математических ожиданий.</i></li> <li>•</li> </ul>
ОПК-2.2	Применяет способы обработки и представления полученных данных и оценки погрешности результатов	<ul style="list-style-type: none"> <li>• <i>Критерий маловероятного отклонения для исключения ошибочных данных.</i></li> <li>• <i>Интерполяционные методы для заполнения пропущенных наблюдений непрерывной случайной величины. Нормирование случайных процессов по времени.</i></li> <li>• <i>Коэффициент корреляции: формула расчёта, графическая интерпретация.</i></li> <li>• <i>Применение коэффициента корреляции для определения периодичности функции.</i></li> <li>• <i>Применение коэффициента корреляции для определения сдвига фаз между функциями одного периода.</i></li> <li>• <i>Применение коэффициента корреляции для определения времени реакции объекта на воздействие.</i></li> <li>• <i>Понятие идеальной линии регрессии. Метод наименьших квадратов.</i></li> <li>• <i>Переход к новому базису для различных регрессионных моделей.</i></li> <li>• <i>Нормирование входных параметров уравнения регрессии.</i></li> <li>• <i>Определение коэффициентов регрессионной модели методом наименьших квадратов.</i></li> <li>• <i>Оценка качества регрессионной модели – работоспособность и адекватность.</i></li> <li>• <i>Минимизация уравнения регрессионной модели – исключение незначимых слагаемых.</i></li> <li>• <i>Основные цели дисперсионного анализа случайных величин. Порядок подготовки данных для дисперсионного анализа.</i></li> <li>• <i>Порядок проведения однофакторного дисперсионного анализа.</i></li> <li>• <i>Порядок проведения двухфакторного дисперсионного анализа.</i></li> <li>• <i>Линейный метод поиска экстремума функции.</i></li> <li>• <i>Градиентный метод поиска экстремума функции.</i></li> <li>• <i>Метод крутого восхождения.</i></li> <li>• <i>Симплексный метод поиска экстремума функции.</i></li> <li>• <i>Метод случайного поиска экстремума функции.</i></li> <li>• <i>Экспертные методы анализа данных. Область применения.</i></li> </ul>

		<ul style="list-style-type: none"> <li>• <i>Расчёт согласованности мнений экспертов через коэффициент корреляции Спирмена.</i></li> <li>• <i>Расчёт согласованности мнений экспертов через коэффициент корреляции Кэндала</i></li> </ul>
<p>ОПК-3: Способен применять методы поиска, хранения, обработки, анализа и представления в требуемом формате информации из различных источников и баз данных, соблюдая при этом основные требования информационной безопасности</p>		
ОПК-3.1	Использует информационно-коммуникационные технологии при поиске необходимой информации	<ul style="list-style-type: none"> <li>• <i>Что такое первичные документы и издания?</i></li> <li>• <i>Какие научно-технические документы относятся к непубликуемым?</i></li> <li>• <i>Какие документы относятся к вторичным?</i></li> <li>• <i>Что такое <u>The Digital Object Identifier (DOI)</u>?</i></li> <li>• <i>Что такое ISBN и ISSN?</i></li> <li>• <i>Что такое универсальная десятичная классификация (УДК)?</i></li> <li>• <i>Что такое библиотечно-библиографическая классификация (ББК)?</i></li> <li>• <i>Что такое РИНЦ?</i></li> <li>• <i>Что такое наукометрическая система?</i></li> <li>• <i>Что такое Scopus?</i></li> <li>• <i>Что такое Web of Science?</i></li> <li>• <i>Каков порядок проведения патентного поиска?</i></li> <li>• <i>Что такое ФИПС?</i></li> <li>• <i>Что такое European Patent Office (EPO)?</i></li> <li>• <i>Что такое <u>International Patent Classification (IPC)</u>?</i></li> </ul>
ОПК-3.2	Применяет современные принципы поиска, хранения, обработки, анализа и представления информации в требуемом формате	<ul style="list-style-type: none"> <li>• <i>Что такое первичные документы и издания?</i></li> <li>• <i>Какие научно-технические документы относятся к непубликуемым?</i></li> <li>• <i>Какие документы относятся к вторичным?</i></li> <li>• <i>Какие наукометрические системы вы знаете?</i></li> <li>• <i>Что такое индекс Хирша?</i></li> <li>• <i>Структура <u>DOI</u>?</i></li> <li>• <i>Структура УДК?</i></li> </ul>

		<ul style="list-style-type: none"> <li>• <i>Порядок проведения патентного поиска?</i></li> <li>• <i>Синтаксис расширенного поиска в патентных базах?</i></li> <li>• <i>К каким разделам международной патентной классификации относятся изобретения в области электроники</i></li> </ul>
ОПК-3.3	Соблюдает основные требования информационной безопасности	<ul style="list-style-type: none"> <li>• <i>Что такое конфиденциальная информация?</i></li> <li>• <i>Что такое персональные данные?</i></li> <li>• <i>Что такое профессиональная тайна?</i></li> <li>• <i>Что такое коммерческая тайна?</i></li> <li>• <i>Что такое государственная тайна?</i></li> <li>• <i>Какие виды компьютерных угроз существуют?</i></li> <li>• <i>Что такое брандмауэр?</i></li> <li>• <i>Что такое антивирусная программа?</i></li> <li>• <i>Что такое авторизация?</i></li> <li>• <i>Что такое аутентификация?</i></li> <li>• <i>Что такое идентификация?</i></li> </ul>
ОПК-4: Способен понимать принципы работы современных информационных технологий и использовать их для решения задач профессиональной деятельности		
ОПК-4.1	Осуществляет поиск, анализ и синтез информации с использованием информационных технологий	<ul style="list-style-type: none"> <li>• <i>Перечислите размеры форматов</i></li> <li>• <i>Что называется масштабом чертежа</i></li> <li>• <i>Что такое принципиальная схема и как она обозначается?</i></li> <li>• <i>На каких схемах приводится перечень элементов и что в нем указывается?</i></li> <li>• <i>Какова последовательность чтения радиотехнической схемы?</i></li> <li>• <i>Что такое схема соединений? Как обозначается?</i></li> <li>• <i>Какие требования к выполнению спецификации?</i></li> </ul>
ОПК-4.2	Применяет технологии обработки данных, выбора данных по критериям; строит типичные модели решения предметных задач по изученным образцам	<ul style="list-style-type: none"> <li>• <i>Стандартная структура САПР и назначение подсистем</i></li> <li>• <i>Виды САПР для электроники и нанoeлектроники</i></li> <li>• <i>Состав документации эскизного проекта в соответствии с ЕСКД</i></li> <li>• <i>Выбор САПР на различных стадиях проектирования</i></li> <li>• <i>Понятие жизненного цикла изделия</i></li> <li>• <i>Программы схемотехнического проектирования.</i></li> <li>• <i>Выбор элементной базы. Формирование библиотек компонентов</i></li> <li>• <i>Понятие сквозного проектирования</i></li> <li>• <i>Организация моделирования на основе Spice и VHDL описаний</i></li> <li>•</li> </ul>
ПК-1: Способен разрабатывать структурные и функциональные схемы электронных систем и ком-		

плексов, принципиальных схем устройств с использованием средств компьютерного проектирования, проведением проектных расчетов и технико-экономическим обоснованием принимаемых решений

<p>ПК-1.1</p>	<p>Разрабатывает эскизный проект, включающий: выбор структурной схемы электронного устройства или системы путем сопоставления различных вариантов и их оценки с точки зрения технических и экономических требований; рассчитывает все необходимые показатели структурной схемы электронного устройства или системы, в том числе показатели качества; выбирает и обосновывает схемы вспомогательных устройств</p>	<ul style="list-style-type: none"> <li>• <i>Перечислите основные этапы производства ИС</i></li> <li>• <i>Что включает в себя спецификация на разрабатываемую ИС</i></li> <li>• <i>Какова иерархия проектирования СБИС.</i></li> <li>• <i>Что такое кремниевый уровень проектирования. Какие примитивы применяются на данном уровне.</i></li> <li>• <i>Что такое транзисторный уровень проектирования. Какие примитивы применяются на данном уровне.</i></li> <li>• <i>Что такое вентиляционный уровень проектирования. Какие примитивы применяются на данном уровне.</i></li> <li>• <i>Что такое регистровый уровень проектирования. Какие примитивы применяются на данном уровне.</i></li> <li>• <i>Что такое процессорный уровень проектирования. Какие примитивы применяются на данном уровне.</i></li> <li>• <i>Что такое системный уровень проектирования. Какие примитивы применяются на данном уровне.</i></li> <li>• <i>Что такое язык описания аппаратуры HDL.</i></li> <li>• <i>Каковы преимущества разработки схемы на базе HDL по сравнению со схемотехническим способом.</i></li> <li>• <i>Что такое логический синтез схемы.</i></li> <li>• <i>Какие САПР разработки ИС вы знаете?</i></li> <li>• <i>Какие САПР для разработки схем на базе ПЛИС вы знаете?</i></li> <li>• <i>Логический синтез ИС на стандартных ячейках.</i></li> <li>• <i>Логический синтез схем на ПЛИС.</i></li> <li>• <i>Что такое критический путь цифровой схемы?</i></li> <li>• <i>Какие языки описания аппаратуры вы знаете?</i></li> <li>• <i>Чем отличаются синтезируемые структуры языка HDL от несинтезируемых?</i></li> <li>• <i>Какими способами можно повысить быстродействие цифровой схемы?</i></li> <li>• <i>В чём заключается компромисс площадь кристалла/быстродействие?</i></li> <li>• <i>Что такое синхронная цифровая схема?</i></li> <li>• <i>Подготовить проектную документацию: RTL-код и файл ограничений (топологических и временных) для реализации проекта на базе ПЛИС для следующих проектов:</i> <ul style="list-style-type: none"> <li>• <i>Восьмиразрядная схема сдвига с управляющим входом, определяющим направление сдвига.</i></li> <li>• <i>Приоритетный шифратор 8 в 3</i></li> </ul> </li> </ul>
---------------	--	---

		<ul style="list-style-type: none"> <li>• Преобразователь двоичного кода в двоично-десятичный</li> <li>• 4-х разрядный сумматор чисел с плавающей точкой.</li> <li>• 8-и разрядный FIFO буфер</li> <li>• 4-х разрядный ШИМ</li> <li>• Сторожевой таймер</li> <li>• Схема стека</li> <li>• Арифметико-логическое устройство</li> <li>• Регистровый файл</li> <li>• Схема деления</li> </ul>
ПК-1.2	<p>Производит технико-экономическое обоснование принятого решения с расчетами себестоимости устройства и стоимости его эксплуатации; сравнивает с аналогами по технико-экономическим характеристикам</p>	<ul style="list-style-type: none"> <li>• Исходные данные и алгоритм проектирования. Этапы проектирования устройств микроэлектроники.</li> <li>• Содержание технического задания, технического и рабочего проектов. Алгоритм системного проектирования.</li> <li>• В чём заключается принцип управления сложностью (абстрагирование) при разработке электроники.</li> <li>• Какова современная инфраструктура производства ИС.</li> <li>• Что такое IP-блок.</li> <li>• Классификация IP-блоков</li> <li>• Что представляют собой топологические IP-блоки.</li> <li>• Этапы проектирования заказной ИС.</li> <li>• Этапы проектирования ИС на стандартных ячейках.</li> <li>• Этапы проектирования схемы на базе ПЛИС.</li> </ul>
<p>ПК-2: Способен проводить работы по наладке, испытанию и сдаче в эксплуатацию опытных образцов электронных устройств и систем</p>		
ПК-2.1	<p>Производит монтаж, наладку и предварительные испытания опытного образца (опытной партии) электронного устройства или системы в соответствии с программами и методиками испытаний и другой нормативно-технической документацией</p>	<ul style="list-style-type: none"> <li>• Условия эксплуатации электронных устройств (систем). Классификация воздействий и воздействующих факторов</li> <li>• Достоверность результатов испытания и доверительные границы; риски заказчика и изготовителя</li> <li>• Программа испытаний электронных устройств. Состав и последовательность испытаний. Выбор и обоснование продолжительности испытаний.</li> <li>• Оптимизация программы испытаний по затратам, времени, количеству контролируемых параметров.</li> <li>• Техническая и технологическая документация, применяемая при испытаниях электронных устройств</li> <li>• Классификация и анализ отказов электронных устройств.</li> <li>• Виды вибрационных воздействий. Определение вибропрочности и виброустойчивости электронных устройств.</li> <li>• Методика испытаний на обнаружение резонансных частот.</li> <li>• Методология климатических испытаний.</li> </ul>

		<ul style="list-style-type: none"> <li>• <i>Испытания электронных устройств на биологические, коррозионно – активные и технологические воздействия</i></li> <li>• <i>Испытания электронных устройств на космические и радиационные воздействия</i></li> <li>• <i>Количественные показатели надежности</i></li>   <li>• <i>Единичный показатель надежности.</i></li>   <li>• <i>Комплексный показатель надежности.</i></li>   <li>• <i>Средняя наработка изделия до отказа.</i></li>   <li>• <i>Вероятность безотказной работы изделия</i></li>   <li>• <i>Интенсивность отказов.</i></li>   <li>• <i>Технологическая тренировка изделий.</i></li>   <li>• <i>Гамма - процентный ресурс и гамма - процентный срок сохраняемости.</i></li>   <li>• <i>Время испытаний. Объем выборки. Приемочное число.</i></li>   <li>• <i>План контроля. Объем испытаний. Планирование приемочному и браковочному уровням. Планирование по браковочному уровню. Риск поставщика. Риск заказчика</i></li>   <li>• <i>Методы планирования испытаний на надежность</i></li> </ul>
ПК-2.2	Анализирует и систематизирует данные об отказах в работе опытных образцов электронного оборудования	<ul style="list-style-type: none"> <li>• <i>Метод однократной выборки. Составление плана контроля при известном законе распределения на отказ. Вероятность приемки партии изделий по результатам испытания выборки. Составление плана контроля в случае неизвестного закона распределения наработки на отказ. Метод последовательных испытаний. Построение графиков испытаний.</i></li>   <li>• <i>Метод двукратной выборки. Оперативная кривая плана двукратного <u>выборочного контроля</u>. Продолжительность испытания каждой выборки для известного и неиз-</i></li> </ul>

		<p><i>вестного законов распределения на отказ.</i></p> <ul style="list-style-type: none"> <li>• <i>Метод непрерывных испытаний электронных устройств.</i></li> <li>• <i>Графический метод планирования испытаний. Анализ семейства кривых распределения Пуассона. Составление плана контроля по одному заданному уровню вероятности безотказной работы. Составление плана контроля по двум заданным уровням вероятности безотказной работы.</i></li> <li>• <i>Параметры - критерии годности при испытании ЭС на надежность</i></li> <li>• <i>Испытание на долговечность. Критерии предельного состояния при испытании на долговечность. Испытание с целью определения гамма - процентного ресурса. Графический метод нахождения гамма - процентного ресурса. Задачи проведения испытания на долговечность.</i></li> <li>• <i>Испытания на сохраняемость</i></li> <li>• <i>Срок сохраняемости ЭС. Отличие понятий «срок сохраняемости» и «срок хранения». Цели проведения испытания на сохраняемость. Гамма - процентный ресурс сохраняемости. Порядок проведения испытания на сохраняемость.</i></li> <li>• <i>Ускоренные испытания</i></li> <li>• <i>Прогнозирование надежности ЭС. Исходные данные для прогнозирования. Прямое и обратное прогнозирование. Индивидуальное и групповое прогнозирование. Выбор прогнозируемых параметров. Математические методы прогнозирования. (детерминированный, вероятностный, на основе распознавания образов). Точность прогнозирования..</i></li> </ul>
ПК-3: Способен разрабатывать поведенческие описания моделей стандартных ячеек		

ПК-3.1	Проводит описание моделей стандартных элементов на поведенческом языке	<ul style="list-style-type: none"> <li>• <i>Тестопригодное проектирование</i></li> <li>• <i>Технология внутрисхемного тестирования ICT</i></li> <li>• <i>Технология граничного сканирования JTAG. Что такое цепочка сканирования</i></li> <li>• <i>Технология встроенного самотестирования BIST</i></li> <li>• <i>Тесты для проверки комбинационных схем. Методы генерации. Рандомизация тестовых воздействий</i></li> <li>• <i>Метод критических путей</i></li> <li>• <i>Метод различающей функции</i></li> <li>• <i>Тестирование последовательностных схем</i></li> </ul>
ПК-3.2	Использует целевые системы автоматизированного проектирования	<ul style="list-style-type: none"> <li>• <i>Лабораторные, стендовые и натурные испытания</i></li> <li>• <i>Классификация и анализ отказов электронных устройств.</i></li> <li>• <i>Класс защиты IP</i></li> <li>• <i>Виды вибрационных воздействий. Определение вибропрочности и виброустойчивости электронных устройств.</i></li> <li>• <i>Методика испытаний на обнаружение резонансных частот.</i></li> <li>• <i>Методология климатических испытаний.</i></li> <li>• <i>Испытания электронных устройств на биологические, коррозионно – активные и технологические воздействия</i></li> <li>• <i>Испытания электронных устройств на космические и радиационные воздействия</i></li> <li>• <i>Количественные показатели надежности</i></li> <li>• <i>Единичный показатель надежности.</i></li> <li>• <i>Комплексный показатель надежности.</i></li> <li>• <i>Средняя наработка изделия до отказа.</i></li> </ul>

		<ul style="list-style-type: none"> <li>• Вероятность безотказной работы изделия</li> <li>• Интенсивность отказов.</li> <li>• Технологическая тренировка изделий.</li> <li>• Гамма - процентный ресурс и гамма - процентный срок сохраняемости.</li> <li>• Время испытаний. Объем выборки. Приемочное число.</li> </ul> <p>План контроля. Объем испытаний. Планирование приемочному и браковочному уровням.</p>
<p>ПК-4: Способен проводить работы по наладке, настройке, регулировке и испытанию электронных средств и оборудования</p>		
<p>ПК-4.1</p>	<p>Разрабатывает мероприятия по улучшению качества обслуживания электронных средств и электронных систем различного назначения.</p>	<ul style="list-style-type: none"> <li>• Правила техники безопасности при проведении профилактического и текущего ремонта</li> <li>• Виды технического состояния электронного оборудования</li> <li>• Организация работ по проведению ремонта</li> <li>• Какие показатели являются основными для оценки ремонтпригодности?</li> <li>• Укажите несуществующий метод ремонта:</li> <li>• Укажите правильную последовательность осуществления текущего ремонта</li> <li>• Чем обеспечивается ремонтпригодность на этапе установления факта неисправности</li> <li>• Чем обеспечивается ремонтпригодность на этапе отыскания неисправности</li> <li>• Чем обеспечивается ремонтпригодность на этапе устранения неисправности</li> <li>• Чем обеспечивается ремонтпригодность на этапе проверки аппаратуры</li> </ul>

		<ul style="list-style-type: none"> <li>• <i>В каких пределах рекомендуется оптимальные электрические нагрузки элементов?</i></li> <li>• <i>Определение структурного резервирования</i></li> <li>• <i>определение функционального резервирования</i></li> <li>• <i>Определение временного резервирования</i></li> <li>• <i>Определение информационного резервирования</i></li> <li>• <i>Постоянное резервирование</i></li> <li>• <i>Резервирование замещением</i></li> <li>• <i>Скользящее резервирование</i></li> </ul>
<p>ПК-4.2 ПК-4.3</p>	<p>Изучает режимы работы и условия эксплуатации электронного оборудования Контролирует параметры надежности работы электронного оборудования, проводит тестовые проверки</p>	<ul style="list-style-type: none"> <li>• <i>Правила техники безопасности при проведении профилактического и текущего ремонта</i></li> <li>• <i>Виды технического состояния электронного оборудования</i></li> <li>• <i>Организация работ по проведению ремонта</i></li> <li>• <i>Определение внезапного отказа</i></li> <li>• <i>Определение зависимого отказа</i></li> <li>• <i>Определение неявного отказа</i></li> <li>• <i>Определение ремонтпригодности</i></li> <li>• <i>Определение долговечности</i></li> <li>• <i>Что относят к нормальным условиям эксплуатации?</i></li> <li>• <i>Как влияют условия эксплуатации на интенсивность отказов?</i></li> <li>• <i>Что является электрическим параметром, выбранным для учета изменения интенсивности отказов для транзисторов?</i></li> <li>• <i>Что является электрическим параметром,</i></li> </ul>

		<p><i>выбранным для учета изменения интенсивности отказов для диодов?</i></p> <ul style="list-style-type: none"> <li>• <i>Что является электрическим параметром, выбранным для учета изменения интенсивности отказов для резисторов?</i></li> <li>• <i>Что является электрическим параметром, выбранным для учета изменения интенсивности отказов для конденсаторов?</i></li> <li>• <i>Как влияет увеличение влажности на параметры РЭА</i></li> <li>• <i>Как влияет повышение давления воздуха на пробивное напряжение?</i></li> </ul>
<p><b>ПК-5: Способен тестировать, обслуживать и обеспечивать бесперебойную работу электронных средств и электронных систем различного назначения</b></p>		
<p>ПК-5.1</p>	<p>Осуществляет организацию и проведение профилактического и текущего ремонта электронного оборудования</p>	<ul style="list-style-type: none"> <li>• <i>Правила техники безопасности при проведении профилактического и текущего ремонта</i></li> <li>• <i>Виды технического состояния электронного оборудования</i></li> <li>• <i>Организация работ по проведению ремонта</i></li> <li>• <i>Какие показатели являются основными для оценки ремонтпригодности?</i></li> <li>• <i>Укажите несуществующий метод ремонта:</i></li> <li>• <i>Укажите правильную последовательность осуществления текущего ремонта</i></li> <li>• <i>Чем обеспечивается ремонтпригодность на этапе установления факта неисправности</i></li> <li>• <i>Чем обеспечивается ремонтпригодность на этапе отыскания неисправности</i></li> <li>• <i>Чем обеспечивается ремонтпригодность на этапе устранения неисправности</i></li> <li>• <i>Чем обеспечивается ремонтпригодность на этапе проверки аппаратуры</i></li> <li>• <i>В каких пределах рекомендуется оптималь-</i></li> </ul>

		<p><i>ные электрические нагрузки элементов?</i></p> <ul style="list-style-type: none"> <li>• <i>Определение структурного резервирования</i></li> <li>• <i>определение функционального резервирования</i></li> <li>• <i>Определение временного резервирования</i></li> <li>• <i>Определение информационного резервирования</i></li> <li>• <i>Постоянное резервирование</i></li> <li>• <i>Резервирование замещением</i></li> <li>• <i>Скользящее резервирование</i></li> </ul>
ПК-5.2	Решает вопросы контроля полноты и качества проведения ремонтных работ	<ul style="list-style-type: none"> <li>• <i>Правила техники безопасности при проведении профилактического и текущего ремонта</i></li> <li>• <i>Виды технического состояния электронного оборудования</i></li> <li>• <i>Организация работ по проведению ремонта</i></li> <li>• <i>Определение внезапного отказа</i></li> <li>• <i>Определение зависимого отказа</i></li> <li>• <i>Определение неявного отказа</i></li> <li>• <i>Определение ремонтпригодности</i></li> <li>• <i>Определение долговечности</i></li> <li>• <i>Что относят к нормальным условиям эксплуатации?</i></li> <li>• <i>Как влияют условия эксплуатации на интенсивность отказов?</i></li> <li>• <i>Что является электрическим параметром, выбранным для учета изменения интенсивности отказов для транзисторов?</i></li> <li>• <i>Что является электрическим параметром, выбранным для учета изменения интенсивности отказов для диодов?</i></li> </ul>

		<ul style="list-style-type: none"> <li>• <i>Что является электрическим параметром, выбранным для учета изменения интенсивности отказов для резисторов?</i></li> <li>• <i>Что является электрическим параметром, выбранным для учета изменения интенсивности отказов для конденсаторов?</i></li> <li>• <i>Как влияет увеличение влажности на параметры РЭА</i></li> </ul>
ПК-6	Способен организовать профилактическую работу электронного оборудования	

б) Порядок проведения промежуточной аттестации, показатели и критерии оценивания:

Результаты защиты ВКР определяются оценками: «отлично», «хорошо», «удовлетворительно», «неудовлетворительно» и объявляются в день защиты.

Решение об оценке принимается на закрытом заседании ГЭК по окончании процедуры защиты всех работ, намеченных на данное заседание. Для оценки ВКР государственная экзаменационная комиссия руководствуется следующими критериями:

- актуальность темы;
- научно-практическое значение темы;
- качество выполнения работы, включая демонстрационные и презентационные материалы;
- содержательность доклада и ответов на вопросы;
- умение представлять работу на защите, уровень речевой культуры.

Оценка **«отлично»** (5 баллов) выставляется за глубокое раскрытие темы, полное выполнение поставленных задач, логично изложенное содержание, качественное оформление работы, соответствующее требованиям локальных актов, высокую содержательность доклада и демонстрационного материала, за развернутые и полные ответы на вопросы членов ГЭК;

Оценка **«хорошо»** (4 балла) выставляется за полное раскрытие темы, хорошо проработанное содержание без значительных противоречий, в оформлении работы имеются незначительные отклонения от требований, высокую содержательность доклада и демонстрационного материала, за небольшие неточности при ответах на вопросы членов ГЭК.

Оценка **«удовлетворительно»** (3 балла) выставляется за неполное раскрытие темы, выводов и предложений, носящих общий характер, в оформлении работы имеются незначительные отклонения от требований, отсутствие наглядного представления работы и затруднения при ответах на вопросы членов ГЭК.

Оценка **«неудовлетворительно»** (2 балла) выставляется за частичное раскрытие темы, необоснованные выводы, за значительные отклонения от требований в оформлении и представлении работы, когда обучающийся допускает существенные ошибки при ответе на вопросы членов ГЭК.

Оценка **«неудовлетворительно»** (1 балл) выставляется за необоснованные выводы,

за значительные отклонения от требований в оформлении и представлении работы, отсутствие наглядного представления работы, когда обучающийся не может ответить на вопросы членов ГЭК.

Оценки «отлично», «хорошо», «удовлетворительно» означают успешное прохождение государственного аттестационного испытания, что является основанием для выдачи обучающемуся документа о высшем образовании и о квалификации образца, установленного Министерством образования и науки Российской Федерации.

**Перечень рекомендуемых тем ВКР:**

1. Разработка системы сбора данных с заданными параметрами.
2. Разработка системы (дистанционного) диагностирования (мониторинга) технологического процесса.
3. Разработка радиоэлектронного охранного устройства локальных объектов
4. Разработка радиовещательного приемника с цифровой системой управления.
5. Разработка системы (устройства) диагностики электронных устройств
6. Разработка экспериментальной установки (стенда) для исследования электронных устройств (датчиков).
7. Разработка измерительного прибора с заданными параметрами (точностью измерения).
8. Разработка средств автоматики для систем автономного энергоснабжения (теплоснабжения, водоснабжения, электроснабжения).
9. Разработка устройства вторичного электропитания с заданными параметрами.
10. Разработка агрегата (источника) бесперебойного питания с заданными параметрами.
11. Разработка средств сопряжения микро-ЭВМ с управляемым оборудованием (станком).
12. Разработка программатора микроконтроллера (ПЗУ, ПЛИС).
13. Разработка системы охраны личного автотранспорта с заданными функциями на базе современных процессорных средств.
14. Разработка процессорного устройства управления поливом с дистанционным доступом.
15. Разработка модуля дискретного ввода со светодиодной индикацией.
16. Разработка портативной метеостанции на базе современных процессорных средств.
17. Разработка двухканального модуля ЦАП в составе промышленного компьютера.
18. Разработка процессорной системы управления шаговым двигателем с вариантом применения.
19. Разработка системы оперативного контроля технического состояния силового трансформатора.
20. Теоретические основы и аппаратное обеспечение систем управления промышленных объектов на основе нечёткой логики.
21. Разработка микропроцессорного устройства поиска неисправностей в модулях вторичных источников питания.
22. Разработка процессорного устройства контроля качества сетевого напряжения корпоративного ВЦ.

**Требования к содержанию, объему и структуре выпускной квалификационной работы. Правила оформления выпускной квалификационной работы**

Представлены в СМК-О-СМГТУ-36-20 Версия 4 "Выпускная квалификационная работа: структура, содержание, общие правила выполнения и оформления". Хранится в электронном виде на кафедре.