



МИНИСТЕРСТВО НАУКИ И ВЫСШЕГО ОБРАЗОВАНИЯ
РОССИЙСКОЙ ФЕДЕРАЦИИ

Федеральное государственное бюджетное образовательное учреждение
высшего образования
«Магнитогорский государственный технический университет
им. Г.И. Носова»



УТВЕРЖДАЮ
Директор ИСАиИ
М.М. Суровцов

04.02.2026 г.

РАБОЧАЯ ПРОГРАММА ДИСЦИПЛИНЫ (МОДУЛЯ)

ТЕХНОЛОГИЧЕСКИЕ ПРОЦЕССЫ В СТРОИТЕЛЬСТВЕ

Направление подготовки (специальность)
08.03.01 Строительство

Направленность (профиль/специализация) программы
Промышленное и гражданское строительство

Уровень высшего образования - бакалавриат

Форма обучения
очно-заочная

Институт/ факультет	Институт строительства, архитектуры и искусства
Кафедра	Промышленного и гражданского строительства
Курс	3

Магнитогорск
2026 год

Рабочая программа составлена на основе ФГОС ВО - бакалавриат по направлению подготовки 08.03.01 Строительство (приказ Минобрнауки России от 31.05.2017 г. № 481)

Рабочая программа рассмотрена и одобрена на заседании кафедры
Промышленного и гражданского строительства
20.01.2026, протокол № 5

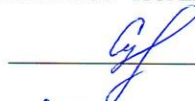
Зав. кафедрой



М.Ю. Наркевич

Рабочая программа одобрена методической комиссией ИСАиИ
04.02.2026 г. протокол № 4

Председатель



М.М. Суровцов

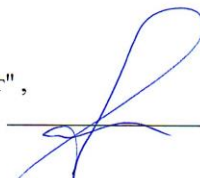
Рабочая программа составлена:
доцент кафедры ПГС, канд. техн. наук



А.Н. Ильин

Рецензент:

Главный инженер ООО "МСБ-Инжиниринг",
канд. техн. наук



М.В. Нащекин

Лист актуализации рабочей программы

Рабочая программа пересмотрена, обсуждена и одобрена для реализации в 2027 - 2028 учебном году на заседании кафедры Промышленного и гражданского строительства

Протокол от _____ 20__ г. № ____
Зав. кафедрой _____ М.Ю. Наркевич

Рабочая программа пересмотрена, обсуждена и одобрена для реализации в 2028 - 2029 учебном году на заседании кафедры Промышленного и гражданского строительства

Протокол от _____ 20__ г. № ____
Зав. кафедрой _____ М.Ю. Наркевич

Рабочая программа пересмотрена, обсуждена и одобрена для реализации в 2029 - 2030 учебном году на заседании кафедры Промышленного и гражданского строительства

Протокол от _____ 20__ г. № ____
Зав. кафедрой _____ М.Ю. Наркевич

Рабочая программа пересмотрена, обсуждена и одобрена для реализации в 2030 - 2031 учебном году на заседании кафедры Промышленного и гражданского строительства

Протокол от _____ 20__ г. № ____
Зав. кафедрой _____ М.Ю. Наркевич

Рабочая программа пересмотрена, обсуждена и одобрена для реализации в 2031 - 2032 учебном году на заседании кафедры Промышленного и гражданского строительства

Протокол от _____ 20__ г. № ____
Зав. кафедрой _____ М.Ю. Наркевич

1 Цели освоения дисциплины (модуля)

Целями освоения дисциплины «Технологические процессы в строительстве» является:

- сформировать представления об основных компонентах комплексной дисциплины «Технологические процессы в строительстве»;
- раскрыть понятийный аппарат дисциплины;
- освоение теоретических основ методов выполнения отдельных производственных процессов с применением эффективных строительных материалов и конструкций, современных технических средств, прогрессивной организации труда рабочих;
- сформировать знание теоретических основ производства основных видов строительно-монтажных работ;
- сформировать знание основных технических средств строительных процессов и навыков рационального выбора технических средств;
- сформировать навыки разработки технологической документации;
- сформировать навыки ведения исполнительной документации;
- сформировать умение проводить количественную и качественную оценки выполнения строительно-монтажных работ;
- сформировать умения анализировать пооперационные составы строительных процессов с последующей разработкой эффективных организационно-технологических моделей выполнения.

2 Место дисциплины (модуля) в структуре образовательной программы

Дисциплина Технологические процессы в строительстве входит в обязательную часть учебного плана образовательной программы.

Для изучения дисциплины необходимы знания (умения, владения), сформированные в результате изучения дисциплин/ практик:

Начертательная геометрия

Архитектурно-строительное черчение

Учебная - ознакомительная практика

Учебная - изыскательская практика

Строительные материалы

Математика

Инженерное обеспечение строительства (геодезия, геология)

Безопасность жизнедеятельности

Знания (умения, владения), полученные при изучении данной дисциплины будут необходимы для изучения дисциплин/практик:

Производственная - технологическая практика

Организация строительного производства

3 Компетенции обучающегося, формируемые в результате освоения дисциплины (модуля) и планируемые результаты обучения

В результате освоения дисциплины (модуля) «Технологические процессы в строительстве» обучающийся должен обладать следующими компетенциями:

Код индикатора	Индикатор достижения компетенции
ОПК-8	Способен осуществлять и контролировать технологические процессы строительного производства и строительной индустрии с учетом требований производственной и экологической безопасности, применяя известные и новые технологии в области строительства и строительной индустрии
ОПК-8.1	Осуществляет разработку нормативно-технологического

	документа, регламентирующего технологический строительный процесс
ОПК-8.2	Осуществляет контроль результатов выполнения технологического процесса строительного производства и требований охраны труда, норм промышленной, пожарной, экологической безопасности

4. Структура, объём и содержание дисциплины (модуля)

Общая трудоемкость дисциплины составляет 4 зачетных единиц 144 академических часов, в том числе:

- контактная работа – 12,7 академических часов;
- аудиторная – 10 академических часов;
- внеаудиторная – 2,7 академических часов;
- самостоятельная работа – 122,6 академических часов;
- в форме практической подготовки – 0 академических часов;
- подготовка к экзамену – 8,7 академических часов

Форма аттестации - экзамен

Раздел/ тема дисциплины	Курс	Аудиторная контактная работа (в академических часах)			Самостоятельная работа студента	Вид самостоятельной работы	Форма текущего контроля успеваемости и промежуточной аттестации	Код компетенции
		Лек.	лаб. зан.	практ. зан.				
1. Раздел 1. Основы технологического проектирования								
1.1 Строительные процессы. Параметры строительных процессов. Технические средства строительных процессов, трудовые ресурсы	3	2		0,5	4	1. Самостоятельное изучение учебной литературы. 2. Работа с электронными библиотеками.	1. Самоотчет. 2. Консультации.	ОПК-8.1, ОПК-8.2
1.2 Нормирование. Проектно-сметная документация. Нормативные документы в строительстве		2		0,5	4	1. Самостоятельное изучение учебной литературы. 2. Работа с электронными библиотеками.	1. Самоотчет. 2. Консультации.	ОПК-8.1, ОПК-8.2
1.3 Задачи и структура технологического проектирования. Вариантное проектирование строительных процессов. Технологические карты. Структура и содержание технологических карт				1,5	4	1. Самостоятельное изучение учебной литературы. 2. Работа с электронными библиотеками	1. Самоотчет. 2. Консультации.	ОПК-8.1, ОПК-8.2
Итого по разделу		4		2,5	12			
2. Раздел 2. Технологические процессы переработки грунта и устройства фундаментов								
2.1 Назначение и состав подготовительных и вспомогательных процессов. Закрепление	3			3,5	8	1. Самостоятельное изучение учебной	1. Самоотчет. 2. Консультации.	ОПК-8.1, ОПК-8.2

грунтов						литературы. 2. Работа с электронными библиотеками.		
2.2 Механические способы разработки грунта. Переработка грунта гидромеханическим способом. Особенности разработки грунта в зимних условиях	3				25	1. Самостоятельное изучение учебной литературы. 2. Работа с электронными библиотеками	1. Самоотчет. 2. Консультации.	ОПК-8.1, ОПК-8.2
2.3 Устройство свайных фундаментов. Способы погружения готовых и устройства набивных свай.					8	1. Самостоятельное изучение учебной литературы. 2. Работа с электронными библиотеками.	1. Самоотчет. 2. Консультации.	ОПК-8.1, ОПК-8.2
2.4 Охрана труда при производстве земляных и свайных работ. Контроль качества выполнения процессов					8	1. Самостоятельное изучение учебной литературы. 2. Работа с электронными библиотеками.	1. Самоотчет. 2. Консультации.	ОПК-8.1, ОПК-8.2
Итого по разделу				3,5	49			
3. Раздел 3. Технологические процессы устройства несущих и ограждающих строительных конструкций								
3.1 Процессы каменной кладки; область применения; виды кладки, системы перевязки	3				8	1. Самостоятельное изучение учебной литературы. 2. Работа с электронными библиотеками.	1. Самоотчет. 2. Консультации.	ОПК-8.1, ОПК-8.2
3.2 Состав комплексного процесса устройства монолитных бетонных и железобетонных конструкций. Производство опалубочных, арматурных работ. Бетонирование конструкций.					9	1. Самостоятельное изучение учебной литературы. 2. Работа с электронными библиотеками.	1. Самоотчет. 2. Консультации.	ОПК-8.1, ОПК-8.2
3.3 Процессы монтажа железобетонных, металлических строительных конструкций, конструкций из древесины.					12,5	1. Самостоятельное изучение учебной литературы. 2. Подготовка и выполнение практических занятий.	1. Самоотчет. 2. Консультации.	ОПК-8.1, ОПК-8.2
Итого по разделу					29,5			
4. Раздел 4. Технологические процессы устройства								

защитных покрытий								
4.1 Назначение и сущность защитных покрытий. Классификация защитных покрытий	3				4	1. Самостоятельное изучение учебной литературы. 2. Работа с электронными библиотеками.	1. Самоотчет. 2. Консультации.	ОПК-8.1, ОПК-8.2
4.2 Технологии устройства кровельных покрытий, гидроизоляционных покрытий					6	1. Самостоятельное изучение учебной литературы. 2. Работа с электронными библиотеками.	1. Самоотчет. 2. Консультации.	ОПК-8.1, ОПК-8.2
4.3 Производство теплоизоляционных работ. Виды теплоизоляции.					6	1. Самостоятельное изучение учебной литературы. 2. Работа с электронными библиотеками.	1. Самоотчет. 2. Консультации.	ОПК-8.1, ОПК-8.2
4.4 Работы по устройству звукоизоляции					6	1. Самостоятельное изучение учебной литературы. 2. Работа с электронными библиотеками.	1. Самоотчет. 2. Консультации.	ОПК-8.1, ОПК-8.2
Итого по разделу					22			
5. Раздел 5. Технологические процессы устройства отделочных покрытий								
5.1 Назначение отделочных покрытий. Виды отделочных покрытий	3				1,4	1. Самостоятельное изучение учебной литературы. 2. Работа с электронными библиотеками.	1. Самоотчет. 2. Консультации.	ОПК-8.1, ОПК-8.2
5.2 Штукатурные работы. Классификация штукатурок. Оштукатуривание поверхностей. Облицовка поверхностей					2,5	1. Самостоятельное изучение учебной литературы. 2. Работа с электронными библиотеками.	1. Самоотчет. 2. Консультации.	ОПК-8.1, ОПК-8.2
5.3 Устройство подвесных потолков. Остекление проемов. Окраска поверхностей малярными составами. Виды окраски. Оклейка поверхностей обоями, полимерными материалами					2,5	1. Самостоятельное изучение учебной литературы. 2. Работа с электронными библиотеками.	1. Самоотчет. 2. Консультации.	ОПК-8.1, ОПК-8.2
5.4 Полы. Технология					2	1.	1. Самоотчет.	ОПК-8.1,

устройства монолитных полов, полов из рулонных и штучных материалов						Самостоятельное изучение учебной литературы. 2. Работа с электронными библиотеками.	2. Консультации.	ОПК-8.2
5.5 Охрана труда при производстве отделочных работ. Контроль выполнения процессов и качества покрытий	3				1,7	1. Самостоятельное изучение учебной литературы. 2. Работа с электронными библиотеками.	1. Самоотчет. 2. Консультации.	ОПК-8.1, ОПК-8.2
Итого по разделу					10,1			
6. Подготовка к экзамену								
6.1 Экзамен	3					1. Самостоятельное изучение учебной литературы. 2. Работа с электронными библиотеками.	Экзамен	ОПК-8.1, ОПК-8.2
Итого по разделу								
Итого за семестр	4			6	122,6		экзамен	
Итого по дисциплине	4			6	122,6		экзамен	

5 Образовательные технологии

1. Традиционные образовательные технологии, ориентированные на организацию образовательного процесса и предполагающую прямую трансляцию знаний от преподавателя к студенту.

Формы учебных занятий с использованием традиционных технологий:

Информационные лекции проходят как в традиционной форме, так и в форме лекций-консультаций, где теоретический материал заранее выдается студентам для самостоятельного изучения, для подготовки вопросов лектору, таким образом, лекции проходят по типу вопросы - ответы - дискуссия.

Лекционный материал закрепляется в ходе практических занятий, на которых выполняются индивидуальные задания по плану занятий, а также в интерактивной форме по пройденной теме. При проведении практических занятий используются методы контекстного обучения, которые позволяют усвоить материал путем выявления связей между конкретным знанием и его применением, а также опережающая самостоятельная работа – изучение студентами нового материала до его изложения преподавателем на лекции и практических занятия и эвристическая беседа, которая путем искусно сформулированных наводящих вопросов побуждает студентов прийти к самостоятельному правильному ответу.

Практическое занятие, посвященное освоению конкретных умений и навыков по предложенному алгоритму.

2. Интерактивные технологии – организация образовательного процесса, которая предполагает активное и нелинейное взаимодействие всех участников, достижение на этой основе лично значимого для них образовательного результата.

Формы учебных занятий с использованием специализированных интерактивных технологий: семинар-дискуссия – коллективное обсуждение вопросов, проблемы, выявление мнений в группе по теме изучаемого вопроса или технологии.

6 Учебно-методическое обеспечение самостоятельной работы обучающихся

Представлено в приложении 1.

7 Оценочные средства для проведения промежуточной аттестации

Представлены в приложении 2.

8 Учебно-методическое и информационное обеспечение дисциплины

а) Основная литература:

1. Белецкий, Б. Ф. Технология и механизация строительного производства : учебник / Б. Ф. Белецкий. — 4-е изд., стер. — Санкт-Петербург : Лань, 2022. — 752 с. — ISBN 978-5-8114-1256-3. — Текст : электронный // Лань : электронно-библиотечная система. — URL: <https://e.lanbook.com/book/210734> (дата обращения: 18.03.2026). — Режим доступа: для авториз. пользователей.

б) Дополнительная литература:

1. Вильман, Ю. А. ТЕХНОЛОГИЯ СТРОИТЕЛЬНЫХ ПРОЦЕССОВ И ВОЗВЕДЕНИЯ ЗДАНИЙ. СОВРЕМЕННЫЕ И ПРОГРЕССИВНЫЕ МЕТОДЫ : учебное пособие / Вильман Ю. А. - 4-е изд. , дополненное и переработанное. - Москва : Издательство АСВ, 2014. - 336 с. - ISBN 978-5-93093-392-8. - Текст : электронный // ЭБС "Консультант студента" : [сайт]. - URL : <https://www.studentlibrary.ru/book/ISBN9785930933928.html> (дата обращения: 18.03.2026). - Режим доступа : по подписке.

в) Методические указания:

1. Большаков, Ю.В. Устройство нулевого цикла многоэтажных каркасных зданий из сборных железобетонных конструкций [Текст]: метод. указ. к практическим занятиям по дисциплине «Технологические процессы в строительстве» для студентов направления подготовки 270800.62 «Строительство» для всех форм обучения /Ю.В. Большаков, В.А. Андреев, И.С. Трубкин. – Магнитогорск: ГОУ ВПО «МГТУ им. Г.И.Носова», 2014.

г) Программное обеспечение и Интернет-ресурсы:

Программное обеспечение

Наименование ПО	№ договора	Срок действия лицензии
7Zip	свободно распространяемое	бессрочно
Браузер Yandex	свободно распространяемое	бессрочно
Электронные плакаты по дисциплине "Технология строительных процессов"	К-278-11 от 15.07.2011	бессрочно
АСКОН Компас 3D в.16	Д-261-17 от 16.03.2017	бессрочно
FAR Manager	свободно распространяемое ПО	бессрочно

Профессиональные базы данных и информационные справочные системы

Название курса	Ссылка
Электронная база периодических изданий ООО «ИВИС»	https://eivis.ru/
Национальная информационно-аналитическая система – Российский индекс научного цитирования	URL: https://elibrary.ru/project_risc.asp

9 Материально-техническое обеспечение дисциплины (модуля)

Материально-техническое обеспечение дисциплины включает:

Материально-техническое обеспечение дисциплины включает:

1. Учебные аудитории для проведения занятий лекционного типа. Оснащение аудитории: Мультимедийные средства хранения, передачи и представления информации 5-404

2. Учебные аудитории для проведения практических занятий, групповых и индивидуальных консультаций, текущего контроля и промежуточной аттестации 5-404.

Оснащение аудитории: Комплекс тестовых заданий для проведения промежуточных и рубежных контролей. Наглядные материалы.

3. Помещения для самостоятельной работы обучающихся. Оснащение аудитории: Персональные компьютеры с пакетом MS Office, выходом в Интернет и с доступом в электронную информационно-образовательную среду университета.

4. Помещение для хранения и профилактического обслуживания учебного оборудования. Оснащение аудитории: Стеллажи для хранения учебно-наглядных пособий и учебно-методической документации 5-404.

6. Учебно-методическое обеспечение самостоятельной работы обучающихся

По дисциплине предусмотрена аудиторная и внеаудиторная самостоятельная работа обучающихся.

Аудиторная самостоятельная работа обучающихся на практических занятиях осуществляется под контролем преподавателя в виде выполнения индивидуальных заданий, которые определяет преподаватель для студента.

Внеаудиторная самостоятельная работа студентов осуществляется в виде чтения литературы, работа с электронными библиотеками, проработка материала при подготовке к лекциям и практическим занятиям, выполнения домашних заданий, индивидуального задания.

Тематика самостоятельной работы на практических занятиях по индивидуальным заданиям:

Задание 1. Составить таблицу исходных данных, согласно индивидуальному заданию, для комплексного проектирования процессов по выполнению нулевого цикла многоэтажного здания.

Приступая к выполнению задания, студент должен выписать согласно шифру задания показатели своего варианта и установить или уточнить значения дополнительных показателей. Например, шифр задания П-9-5-6.

Римская цифра «II» означает, что принята сетка колонн здания $9,0 \times 6,0$ м, цифра «9» означает, что здание имеет четыре пролета ($m^{\prime}=4$) по девять метров каждый и десять шагов ($n=10$) по шесть метров каждый. Таким образом, размеры здания в осях будут иметь следующие значения: - длина здания $L1=60$ м ($n \times 6$); - ширина здания $L2=36$ м ($m^{\prime} \times 9$). То есть размеры здания в плане будут 60×36 м (в осях).

Цифра «5» означает, что глубина заложения фундамента равна $2,25$ м от уровня земли после снятия растительного слоя. Грунты под номером 36а представляют собой супеси легкие пластинчатые без примесей, имеют среднюю плотность $\gamma=1650$ кг/м³, группа по трудности разработки: экскаваторами одноковшовыми – 1я, скреперами и бульдозерами – 2я и при разработке вручную – 1я.

Цифра «6» означает тип фундамента под номером варианта. Фундамент имеет размеры: ступени фундамента имеет размеры в плане $2,1 \times 1,8$ и $2,7 \times 1,8$ м, высота ступени - $0,3$ м, сечение подколонника – $1,2 \times 1,2$ м, высота фундамента – $2,1$ м (при глубине заложения $2,25$ м). Глубина стакана – $0,8$ м. Объем бетона фундамента $4,39$ м³, масса $9,84$ т.

Исходные данные свести в таблицу 6.1, представленную ниже, которая заполняется полностью постепенно по мере выполнения задания.

Таблица 6.1 - Исходные данные для выполнения задания

№ п/п	Наименование показателей	Обозначение	Значение показателей	
1	Вариант плана здания:			
	- количество пролетов, шт.	m'	4	
	- количество шагов, шт.	n	10	
	- сетка колонн, м	-	9,0×6,0	
	Разметка здания в осях:			
	- длина, м	L ₁ =6n	60	
- ширина, м	L ₂ =9m'	36		
2	Варианты грунтов:			
	Супеси легкие пластичные без примеси:			
	- средняя плотность, кг/м ³	γ	1650	
	- крутизна откосов (отношение высоты откоса к заложению при глубине выемки от 3,0 до 5,0 м)	1:m	1:0,85	
	- коэффициент первоначального разрыхления	K _{пр.}	0,12-0,17 (12-17%)	
	- коэффициент остаточного разрыхления	k _{ор}	0,03-0,05 (3-5%)	
	- грунт по трудности разработки:		супеси	рас. слой
	- одноковшовыми экскаваторами		1	1
	- скреперами		2	1
	- бульдозерами		2	1
	- вручную		1	1
3	Размеры котлована, м	длина:		
		- понизу	a _к	62,60
		- поверху	A _к	66,43
		ширина:		
		- понизу	b _к	39,30
		- поверху	B _к	43,13
		глубина	H _к	2,25

4	Размеры строительной площадки		86×61
5	<p>Фундаменты под колонны сечением 0,6×0,4 м². Подколонник площадью 1,2×1,2 м². Глубина стакана 0,8 м. Размеры ступени, м:</p> <p style="text-align: center;">длина</p> <p style="text-align: center;">ширина</p> <p style="text-align: center;">высота</p> <p>Высота фундамента, м</p> <p>Масса фундамента, т</p>	<p>a_{cf}</p> <p>b_{cf}</p> <p>h_{cf}</p> <p>H_{ϕ}</p> <p>P_{ϕ}</p>	<p>2,1, 2,7</p> <p>1,8, 1,8</p> <p>0,3, 0,3</p> <p>2,1</p> <p>9,84</p>

Задание 2. Составить перечень строительно-монтажных работ по выполнения нулевого цикла многоэтажного здания. Набранный перечень работ занести в таблицу, которая носит название «Ведомость работ». Примерный перечень работ для выполнения нулевого цикла многоэтажного каркасного здания представлен в таблице 6.2.

Таблица 6.2 - Ведомость работ

№ п/п	Обоснование ГЭСН, ЕНиР	Наименование работ	Ед. из. (измеритель)	Объем (количество единиц измерения)	Примечание
1	2	3	4	5	6
1	01-01-030 01-01-31 01-01-32	<u>Срезка растительного слоя:</u> Разработка грунта бульдозерами мощностью 80;108 л.с. Тоже мощностью 130;165 л.с. Тоже мощностью 180;330л.с.	1000 м ³		
2	01-01-012 01-01-03 01-01-014	<u>Разработка котлована (траншеи):</u> Разработка грунта с погрузкой на автомобили-самосвалы экскаваторами с ковшом вместимостью 2,5; 1,6; 1,25 м ³ Тоже с ковшом вместимостью 1; 0,65; 0,5 м ³ Тоже с ковшом вместимостью 0,4; 0,25 м ³	1000 м ³		
3	01-01-049	Срезка недобора грунта в выемках (котловане) бульдозером	1000 м ³		Бульдозер с мощностью двигателя 108 л.с.
4	Е 2-1-50	<u>Срезка недобора грунта вручную</u> Разработка грунта в ямах под строительные конструкции			
5	Е 4-1-1	<u>Монтаж фундаментов</u> Установка фундаментных блоков или плит	1 элемент		

5	01-01-033	Засыпка траншей и котлованов бульдозерами			
	01-01-034	Засыпка вручную траншей, пазух котлованов и ям	1000 м ³		
	01-01-035				
	01-02-061				
7		<u>Уплотнение грунта</u>			Трактором на гусеничном ходу 108 л.с.
	01-02-001	Уплотнение грунта прицепными катками на пневмоколесном ходу 25 т	1000 м ³		Тракторы на гусеничном ходу 108 л.с.
	01-02-002	Уплотнение грунта прицепными кулачковыми катками 8 т			
	01-02-003	Уплотнение грунта вибрационными катками 2,2 т			
01-02-005	Уплотнение грунта пневмоколесными трамбовками	Катки дорожные самоходные			

Задание 3. Определить размеры земляного сооружения под фундаменты согласно объемно-планировочному решению, конструктивному решению здания и свойств грунта.

Задание 4. Определить объемы строительно-монтажных работ согласно перечню строительно-монтажных работ, используя данные полученные в заданиях 1, 2, 3.

Задание 5. Выбрать по техническим параметрам следующие машины для производства земляных работ: землеройные, землеройно-транспортные, грунтоуплотняющие и транспортные. При подборе комплекта машин для производства земляных работ учитывать влияние следующих факторов:

- объем земляных работ;
- сроки выполнения земляных работ;
- группа грунта по трудности разработки;
- глубина земляного сооружения (котлован, траншея);
- наличие грунтовых вод и их уровень;
- дальность перемещения грунтов;
- время года, в течение которого выполняются работы.

Задание 6. Выбрать схему монтажа фундаментов многоэтажного каркасного здания с учетом парка строительных машин и объемно планировочного и конструктивного решения.

Примерный перечень схем монтажа фундаментов представлен на рисунке 6.1.

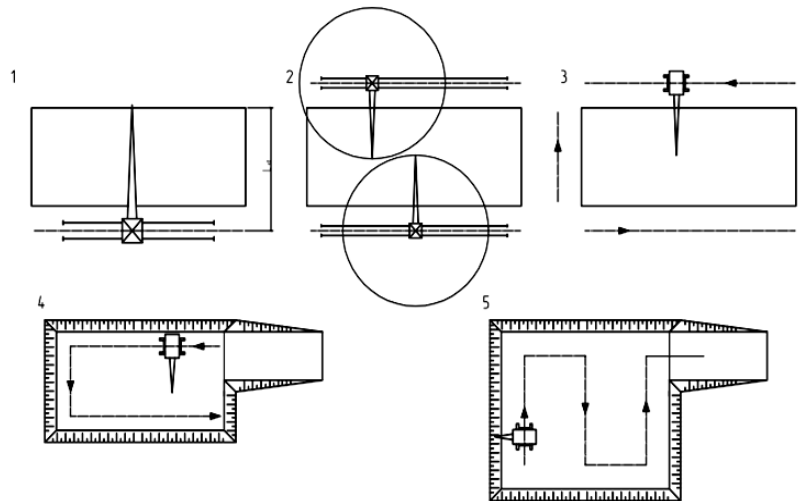


Рис. 6.1 Схема устройства фундаментов многоэтажного здания: по первой и второй схемам фундаменты монтируют башенными кранами или кранами-нулевиками; по третьей, четвертой и пятой схемам фундаменты монтируют самоходными стреловыми кранами

Задание 7. Выбрать монтажный кран по параметрам (требуемая грузоподъемность, высота подъема крюка, требуемый вылет крюка) и грузоподъемных устройств (с учетом параметров элементов фундамента) для монтажа фундаментов.

Задание 8. Запроектировать технологическую схему разработки земляного сооружения (котлована, траншеи) с учетом его размеров. При проектировании технологической схемы разработки котлована и траншей необходимо решить следующие задачи:

- определить формы и размеры всех элементов экскаваторного забоя и экскаваторных проходов;
- разбить поперечное сечение разрабатываемой выемки на экскаваторные проходы, установить их размеры;
- установить пути движения транспорта и места их стоянки под погрузкой;
- определить места расположения отвалов и их размеры.

Запроектированный экскаваторный забой должен удовлетворять следующим требованиям:

- обеспечить минимальное количество проходов;
- высота (глубина) забоя должна быть достаточной для наполнения ковша экскаватора за одно черпание;
- угол поворота стрелы (рукояти) экскаватора должен быть минимальным.

Задание 9. Запроектировать технологическую схему монтажа фундаментов многоэтажного каркасного здания. При проектировании технологической схемы монтажа элементов фундаментов необходимо решить следующие задачи:

- произвести привязку монтажного крана (продольную, поперечную);
- определить длину подкрановых путей и параметры ограждения подкрановых путей (для схем монтажа 1 и 2);
- определить количество стоянок монтажного крана с учетом зон влияния (для схем монтажа 3, 4 и 5);
- определение опасных зон работы монтажного крана, учитывая зону влияния крана, габаритов монтируемых элементов и требуемую высоту подъема;

- запроектировать приобъектный склад. Проектирование складов следует вести в такой последовательности: определить необходимые запасы хранимых ресурсов; выбрать метод хранения (открытое, закрытое и др.); рассчитать площади по видам хранения; выбрать тип склада, разместить и привязать склады на строительной площадке, произвести размещение элементов на открытых складах.

Задание 10. Составить калькуляцию машиноемкости, трудовых затрат и заработной платы рабочих и продолжительности работы машин и механизмов. Калькуляция составляется

на основании перечня и объемов работ, а также подобранных основных машин для выполнения строительно-монтажных работ нулевого цикла многоэтажного каркасного здания. Пример калькуляции трудовых затрат и заработной платы представлен в таблице 6.3.

Таблица 6.3 - Калькуляция трудовых затрат и заработной платы

№ п/п	Наименование работ	Обоснование ЕНиР, ГЭСН	Единицы измерения	Объем работ (кол-во ед. измер.)	Норма времени Н _{вр} , чел.-ч	Норма машинного времени Н _{м.вр} , маш.-ч	Трудоемкость Т ₁ , чел.-ч	Машиноемкость t ₂ , маш.-ч	Составы звена		Продолжительность работы		Часовая тарифная ставка, руб.	Фонд оплаты труда рабочих, руб.
									профессия, разряд	ср. разряд	кол-во рабочих, чел.	Т ₀₁ , ч		
1	2	3	4	5	6	7	8	9	10	11	12	13	14	15
1	Разработка грунта на автомобили-самосвалы экскаватором с ковшом вместимостью 0,4 м, группа грунта I	ГЭСН 01-01-014-1	1000 м ³	2,3	-	36,34	-	83,6	М...р	1	83,6	10,5	-	-
2	Монтаж фундаментов. Установка фундаментных блоков и плит	Е4-1-1, таб. 10а	2,1 эл.	55	3,0	1,0	165	55	М5р-1 М4р-1 М3р-1 Ср. разряд-4	3	55	6,8	12,17	2008,0

Задание 11. Разработать календарный график (таблица 6.4) на строительство нулевого цикла всего здания из условия бесперебойной двухсменной работы каждого механизма при 8 часовом рабочем дне.

Основанием для разработки календарного графика служат:

- калькуляция трудовых затрат и заработной платы;
- технологические расчеты;
- принятый метод производства работ, количество захваток, и общая последовательность выполнения работ на объекте.

Таблица 6.4 - График производства работ

№ п/п	Наименование работ	Обоснование норм, ЕНиР, ГЭСН	Единицы измерения	Объем работ (к-во ед. изм.)	Норма времени, Нвр., чел-ч	Норма машинного времени, Нм.вр., маш-ч	Трудо-емкость Т _і , чел-ч	Машиноемкость t _і , маш-ч	Состав звена		Продолжительность работы		Итого смен в сутки	Продолжительность работ, дн.	% выполнения норм	Год		
									Профессия, разряд, средний разряд	Количество рабочих, чел.	T _{oi} , ч	T _{oi} , см				Месяц		
																Рабочие дни		
																1	2	3
1	2	3	4	5	6	7	8	9	10	11	12	13	14	15	16	17	18	19

Перечень тем для подготовки к семинарским занятиям (занятия в форме интерактивного обучения):

Тема 1.1. Строительные процессы. Параметры строительных процессов. Технические средства строительных процессов, трудовые ресурсы:

1. Строительные процессы.
2. Строительные работы.

Тема 1.2. Нормирование. Проектно-сметная документация. Нормативные документы в строительстве:

1. Нормативная и проектная документация строительного производства.

Тема 1.3. Задачи и структура технологического проектирования. Вариантное проектирование строительных процессов. Технологические карты. Структура и содержание технологических карт:

1. Технологические карты строительных процессов.

Тема 2.1. Назначение и состав подготовительных и вспомогательных процессов. Закрепление грунтов:

1. Грунты и их свойства.
2. Подготовительные и вспомогательные процессы.
3. Основные процессы разработки грунта.

Тема 2.2. Механические способы разработки грунта. Переработка грунта гидромеханическим способом. Особенности разработки грунта в зимних условиях:

1. Механические способы разработки грунта.

Тема 3.1. Процессы каменной кладки; область применения; виды кладки, системы перевязки:

1. Технологические процессы по каменной кладке.
2. Материалы, инструменты, приспособления, инвентарь.
3. Правила резки каменной кладки.
4. Системы перевязки швов.

Тема 4.1 Назначение и сущность защитных покрытий. Классификация защитных покрытий:

1. Технологические процессы при устройстве защитных покрытий.
2. Виды кровель, теплоизоляция, звукоизоляция, гидроизоляция.

Тема 4.2. Технологии устройства кровельных покрытий, гидроизоляционных покрытий:

1. Технология устройства.

Тема 5.1. Назначение отделочных покрытий. Виды отделочных покрытий:

1. Технологические процессы при устройстве отделочных покрытий.

2. Виды отделочных покрытий.

Тема 5.3. Устройство подвесных потолков. Остекление проемов. Окраска поверхностей малярными составами. Виды окраски. Оклеивка поверхностей обоями, полимерными материалами:

1. Технология малярных и обоевых работ.

Тема 5.5. Техника безопасности при производстве отделочных работ. Контроль выполнения процессов и качества покрытий:

1. Контроль качества работ

Приложение 2 Оценочные средства для проведения промежуточной аттестации

а) Планируемые результаты обучения и оценочные средства для проведения промежуточной аттестации:

Код индикатора	Индикатор достижения	Оценочные средства
ОПК-8 Способен осуществлять и контролировать технологические процессы строительного производства и строительной индустрии с учетом требований производственной и экологической безопасности, применяя известные и новые технологии в области строительства и строительной индустрии		
ОПК-8.1.	Осуществляет разработку нормативно-технологического документа, регламентирующего технологический строительный процесс.	Перечень теоретических вопросов к экзамену: 1. Определения строительные процессы. Классификация строительных процессов. Строительная продукция. Профессии строительных рабочих. Техническое нормирование. 2. Тарифная система оплаты труда. Тарифная сетка. Тарифная ставка. Сдельная форма оплаты труда. Наряд. Повременная оплата труда. 3. Организация труда рабочих. Звенья. Бригады. Формирование бригад и звеньев. Материальные элементы строительных процессов. Строительные материалы,

Код индикатора	Индикатор достижения	Оценочные средства
		<p>полуфабрикаты, детали.</p> <p>4. Технические средства строительных процессов. Строительные машины, механизмы, инструменты, технологическая оснастка, энергетическая оснастка, эксплуатационная оснастка. Транспортные технические средства.</p> <p>5. Пространственные и временные параметры строительных процессов, участки, захватки, фронт работ, рабочее место. Классификация строительных работ. Понятие о себестоимости, трудоемкости, продолжительности строительных процессов. Технологические карты.</p> <p>6. Разбивка земляных сооружений. Временное крепление вертикальных стенок выемок. Грунты и их строительные свойства.</p> <p>7. Замораживание грунтов. Термическое закрепление. Цементация, битумизация грунтов. Электрический способ. Электрохимический способ.</p> <p>8. Разработка грунтов одноковшовыми и многоковшовыми экскаваторами с различным сменным оборудованием. Экскаваторные забои.</p> <p>9. Разработка грунта скреперами. Схемы движения скреперов. Схемы резания грунта скреперами.</p> <p>10. Разработка грунта бульдозерами. Схемы резания и перемещения грунта бульдозером.</p> <p>11. Способы укладки и уплотнения грунта. Вытрамбовывание грунта.</p> <p>12. Гидромеханические методы разработки грунта. Гидромониторный способ разработки. Землесосный способ разработки. Намыв грунта.</p> <p>13. Способы предохранения грунта от промерзания. Механическая разработка мерзлых</p>

Код индикатора	Индикатор достижения	Оценочные средства
		<p>грунтов.</p> <p>14. Классификация свай. Ударный метод погружения свай. Последовательность погружения свай. Схемы погружения: рядовая, спиральная.</p> <p>15. Вибрационный метод погружения свай.</p> <p>16. Способы устройства буронабивных свай: «сухой», с применением глинистого раствора, с применением обсадных труб.</p> <p>17. Способ устройства пневмотрамбованных, вибротрамбованных, частотрамбованных свай, песчаных и грунтовых свай.</p> <p>18. Состав и структура комплексного технологического процесса возведения монолитных бетонных и железобетонных конструкций.</p> <p>19. Типы опалубок и области их применения. Разборно-переставная опалубка. Поддерживающие леса.</p> <p>20. Регламентирующие положения устройства опалубки.</p> <p>21. Приготовление бетонной смеси. Технологическая схема. Транспортирование бетонной смеси автотранспортом, кранами и подъемниками.</p> <p>22. Арматурные элементы и состав процесса армирования ненапрягаемых железобетонных конструкций.</p> <p>23. Способы укладки и уплотнения бетонной смеси. Типы вибраторов.</p> <p>24. Состав и структура процесса монтажа строительных конструкций. Схема технологического процесса.</p> <p>25. Методы монтажа строительных конструкций. Классификация. Сущность методов.</p>

Код индикатора	Индикатор достижения	Оценочные средства
		<p>26. Монтажные краны и механизмы. Выбор монтажных кранов для монтажа строительных конструкций.</p> <p>27. Грузозахватные устройства: стропы, траверсы, захваты.</p> <p>28. Монтаж сборных фундаментов одноэтажных промышленных зданий. Монтаж колонн.</p> <p>29. Монтаж подкрановых балок одноэтажных промышленных зданий. Монтаж балок и ферм покрытия. Монтаж плит, стен.</p> <p>30. Материалы для каменной кладки. Правила разрезки каменной кладки.</p> <p>31. Виды и элементы каменных кладок. Системы перевязки швов.</p> <p>32. Устройство рулонных кровель. Материалы. Устройство основания. Подготовка материалов. Наклейка рулонного ковра.</p> <p>33. Окрасочная, оклеечная гидроизоляции. Материалы. Технология нанесения.</p> <p>34. Штукатурная гидроизоляция. Изоляция холодной и горячей асфальтовой мастикой. Цементно-песчаная изоляция, облицовочная изоляция.</p> <p>35. Засыпная теплоизоляция. Мастичная теплоизоляция поверхностей. Технология устройства.</p> <p>36. Литая теплоизоляция, обволакивающая теплоизоляция поверхностей. Технология устройства.</p> <p>37. Устройство противокоррозионных покрытий: окраска, металлизация, гумирование, гидрофобизация.</p> <p>38. Остекление проемов. Резка стекла. Закрепление стекла в деревянных и металлических переплетах. Остекление из стеклоблоков.</p> <p>39. Облицовка поверхностей листовыми</p>

Код индикатора	Индикатор достижения	Оценочные средства
		<p>материалами: гипсокартонными листами, древесно-волоконистыми плитами с эмалевым покрытием, листами стеклопластика.</p> <p>40. Облицовка поверхностей плитками: глазурованными, стеклянными, керамическими, полистирольными.</p> <p>41. Подготовка поверхностей под окраску. Огрунтовка поверхностей, подмазка, шлифовка.</p> <p>42. Окраска поверхностей. Нанесение окрасочных составов. Инструмент. Отделка окрашенных поверхностей. Разделка поверхностей.</p> <p>43. Покрытие поверхности рулонными материалами. Виды рулонных материалов. Подготовка поверхностей. Оклейка стен обоями. Оклейка стен синтетическими пленками.</p> <p>44. Конструктивные элементы полов. Устройство монолитных покрытий полов: бетонные, мозаичные полы.</p> <p>45. Устройство дощатых полов из штучного паркета, паркетных досок, из щитового паркета.</p> <p>46. Нормативная и проектная документация строительного производства. СНиП, СП, ПОС, ППР. Качество строительной продукции. Дефекты. Скрытые работы. Методы контроля качества строительной продукции. Организация контроля.</p> <p>Практические задания согласно индивидуальному заданию (пример варианта индивидуального задания для выполнения практических заданий представлен в п. 6.):</p> <p>1. Составить перечень строительно-монтажных работ по выполнения нулевого цикла многоэтажного здания.</p> <p>2. Определить объемы строительно-монтажных работ согласно перечню строительно-монтажных работ, используя данные полученные в заданиях 1, 2, 3</p>

Код индикатора	Индикатор достижения	Оценочные средства
		<p>выполненных на практических занятиях.</p> <p>3. Выбрать по техническим параметрам следующие машины для производства земляных работ: землеройные, землеройно-транспортные, грунтоуплотняющие и транспортные.</p> <p>4. Выбрать схему монтажа фундаментов многоэтажного каркасного здания с учетом парка строительных машин и объемно планировочного и конструктивного решения.</p> <p>5. Выбрать монтажный кран по параметрам (требуемая грузоподъемность, высота подъема крюка, требуемый вылет крюка) и грузоподъемных устройств (с учетом параметров элементов фундамента) для монтажа фундаментов.</p> <p>6. Запроектировать технологическую схему разработки земляного сооружения (котлована, траншеи) с учетом его размеров.</p> <p>7. Запроектировать технологическую схему монтажа фундаментов многоэтажного каркасного здания.</p> <p>8. Составить калькуляцию машиноемкости, трудовых затрат и заработной платы рабочих и продолжительности работы машин и механизмов.</p> <p>9. Разработать календарный график на строительство нулевого цикла всего здания из условия бесперебойной двухсменной работы каждого механизма при 8 часовом рабочем дне.</p> <p>Задания на решение задач из профессиональной области, комплексные задания:</p> <p>1. Составить комплект машин для производства земляных работ при выполнении нулевого цикла многоэтажного здания согласно индивидуальному заданию.</p> <p>2. Оформить по результатам выполненных разделов работы в технологическую карту по выполнению нулевого цикла многоэтажного каркасного здания согласно индивидуальному заданию.</p>

Код индикатора	Индикатор достижения	Оценочные средства
		заданию.
ОПК-8.2	Осуществляет контроль результатов выполнения технологического процесса строительного производства и требований охраны труда, норм промышленной, пожарной, экологической безопасности	<p>Перечень теоретических вопросов к экзамену:</p> <ol style="list-style-type: none"> 1. Контроль качества в процессе и по окончании производства земляных работ. 2. Контроль качества в процессе и по окончании устройства свайных фундаментов. 3. Контроль качества в процессе и по окончании работ по устройству бетонных и железобетонных конструкций. 4. Контроль качества в процессе и окончании монтажа строительных конструкций. 5. Контроль качества в процессе и окончании при производстве каменных работ. 6. Контроль качества в процессе и окончании при производстве работ по устройству защитных покрытий (гидроизоляционные, теплоизоляционные, антикоррозийные). 7. Контроль качества в процессе и окончании при производстве отделочных работ (облицовочные работы, штукатурные работы, малярные работы, обойные работы, работы по устройству бетонных полов и дощатых полов из штучных материалов). 8. Требования охраны труда при производстве

Код индикатора	Индикатор достижения	Оценочные средства
		<p>земляных работ.</p> <p>9. Требования охраны труда при производстве свайных работ.</p> <p>10. Требования охраны труда при производстве работ по устройству бетонных и железобетонных конструкций.</p> <p>11. Требования охраны труда при производстве работ по монтажу строительных конструкций.</p> <p>12. Требования охраны труда при производстве каменных работ.</p> <p>13. Требования охраны труда при производстве кровельных работ.</p> <p>14. Требования охраны труда при производстве отделочных работ (облицовочные работ, штукатурные работ, малярные работ, устройство бетонных и дощатых полов).</p> <p>Практические задания согласно индивидуальному заданию (пример варианта индивидуального задания для выполнения практических заданий представлен в п. 6.):</p> <p>1. Определить опасные зоны работы выбранного экскаватора, по техническим параметрам с учетом размеров земляного сооружения, учитывая рабочую зону и габаритов экскаватора (например, одноковшовый экскаватор ЭО-3223).</p> <p>2. Определить опасные зоны работы выбранного по техническим параметрам монтажного крана, учитывая зону влияния крана, габаритов монтируемых элементов и требуемую высоту подъема (например, башенного крана КБ-405).</p> <p>3. Определить опасную зону соответствующую возможному падению стрелы монтажного крана, выбранного по техническим параметрам (например, стреловой кран МКГ-25).</p> <p>4. Определить размеры земляного сооружения под фундаменты согласно</p>

Код индикатора	Индикатор достижения	Оценочные средства
		<p>объемно-планировочному решению, конструктивного решению здания и свойств грунта (учитывая крутизну откоса);</p> <p>5. Произвести привязку монтажного крана (продольную, поперечную) с учетом требований охраны труда.</p> <p>6. Запроектировать приобъектный склад с учетом требований охраны труда при складировании материалов.</p> <p>Задания на решение задач из профессиональной области, комплексные задания:</p> <p>1. Запроектировать технологическую схему разработки земляного сооружения (траншеи, котлована) с учетом требований охраны труда согласно индивидуальному заданию.</p> <p>2. Запроектировать технологическую схему монтажа фундаментов многоэтажного каркасного здания с учетом требований охраны труда согласно индивидуальному заданию.</p>

б) Порядок проведения промежуточной аттестации, показатели и критерии оценивания:

Промежуточная аттестация по дисциплине «Технологические процессы в строительстве» включает теоретические вопросы, позволяющие оценить уровень усвоения обучающимися знаний, практические задания выявляющие степень сформированности умений и владений, проводится в форме экзамена.

Экзамен по данной дисциплине проводится в письменной форме по экзаменационным билетам, каждый из которых включает 2 теоретических вопроса.

Показатели и критерии оценивания экзамена:

– на оценку **«отлично»** (5 баллов) – обучающийся демонстрирует высокий уровень сформированности компетенций, всестороннее, систематическое и глубокое знание учебного материала, свободно выполняет практические задания, свободно оперирует знаниями, умениями, применяет их в ситуациях повышенной сложности.

– на оценку **«хорошо»** (4 балла) – обучающийся демонстрирует средний уровень сформированности компетенций: основные знания, умения освоены, но допускаются незначительные ошибки, неточности, затруднения при аналитических операциях, переносе знаний и умений на новые, нестандартные ситуации.

– на оценку **«удовлетворительно»** (3 балла) – обучающийся демонстрирует пороговый уровень сформированности компетенций: в ходе контрольных мероприятий допускаются ошибки, проявляется отсутствие отдельных знаний, умений, навыков, обучающийся испытывает значительные затруднения при оперировании знаниями и умениями при их переносе на новые ситуации.

– на оценку **«неудовлетворительно»** (2 балла) – обучающийся демонстрирует знания не более 20% теоретического материала, допускает существенные ошибки, не может показать интеллектуальные навыки решения простых задач.

– на оценку **«неудовлетворительно»** (1 балл) – обучающийся не может показать знания на уровне воспроизведения и объяснения информации, не может показать интеллектуальные навыки решения простых задач.