



МИНИСТЕРСТВО НАУКИ И ВЫСШЕГО ОБРАЗОВАНИЯ  
РОССИЙСКОЙ ФЕДЕРАЦИИ

Федеральное государственное бюджетное образовательное учреждение  
высшего образования  
«Магнитогорский государственный технический университет им. Г.И. Носова»



УТВЕРЖДАЮ  
Директор ИММ  
А.С. Савинов

4.02.2025 г.

**РАБОЧАЯ ПРОГРАММА ДИСЦИПЛИНЫ (МОДУЛЯ)**

***НАЧЕРТАТЕЛЬНАЯ ГЕОМЕТРИЯ И КОМПЬЮТЕРНАЯ ГРАФИКА***

Направление подготовки (специальность)  
22.03.02 Metallurgy

Направленность (профиль/специализация) программы  
Информационные технологии в современных литейных процессах

Уровень высшего образования - бакалавриат

Форма обучения  
очная

|                     |   |
|---------------------|---|
| Институт/ факультет | Институт металлургии, машиностроения и материалообработки           |
| Кафедра             | Проектирования и эксплуатации металлургических машин и оборудования |
| Курс                | 1, 2  |
| Семестр             | 2, 3  |

Магнитогорск  
2025 год

Рабочая программа составлена на основе ФГОС ВО - бакалавриат по направлению подготовки 22.03.02 Metallургия (приказ Минобрнауки России от 02.06.2020 г. № 702)

Рабочая программа рассмотрена и одобрена на заседании кафедры Проектирования и эксплуатации металлургических машин и оборудования 27.01.25г., протокол №3


Зав. кафедрой  А.Г. Корчунов

Рабочая программа одобрена методической комиссией ИММиМ 4.02.25г., протокол №4

Председатель  А.С. Савинов

Согласовано:

Зав. кафедрой Литейных процессов и материаловедения

 Н.А. Феоктистов

Рабочая программа составлена:

доцент кафедры ПиММиО, канд. пед. наук  И.А. Савельева

Рецензент:

доцент кафедры МиХТ, канд. техн. наук  И.В. Макарова

## Лист актуализации рабочей программы

---

Рабочая программа пересмотрена, обсуждена и одобрена для реализации в 2025 - 2026 учебном году на заседании кафедры Проектирования и эксплуатации металлургических

Протокол от \_\_\_\_\_ 20\_\_ г. № \_\_\_\_  
Зав. кафедрой \_\_\_\_\_ А.Г. Корчунов

---

Рабочая программа пересмотрена, обсуждена и одобрена для реализации в 2026 - 2027 учебном году на заседании кафедры Проектирования и эксплуатации металлургических

Протокол от \_\_\_\_\_ 20\_\_ г. № \_\_\_\_  
Зав. кафедрой \_\_\_\_\_ А.Г. Корчунов

---

Рабочая программа пересмотрена, обсуждена и одобрена для реализации в 2027 - 2028 учебном году на заседании кафедры Проектирования и эксплуатации металлургических

Протокол от \_\_\_\_\_ 20\_\_ г. № \_\_\_\_  
Зав. кафедрой \_\_\_\_\_ А.Г. Корчунов

---

Рабочая программа пересмотрена, обсуждена и одобрена для реализации в 2028 - 2029 учебном году на заседании кафедры Проектирования и эксплуатации металлургических

Протокол от \_\_\_\_\_ 20\_\_ г. № \_\_\_\_  
Зав. кафедрой \_\_\_\_\_ А.Г. Корчунов

## 1 Цели освоения дисциплины (модуля)

Целями освоения дисциплины «Начертательная геометрия и компьютерная графика» являются:

- обучения анализу форм объектов окружающего нас действительного мира и отношений между ними, установления соответствующих закономерностей и применения их к решению практических задач (при этом геометрические свойства объектов изучаются непосредственно по чертежу), обучения различным способам изображения пространственных форм на плоскости: обучения графическим методам решения задач, относящихся к пространству;

- развитие пространственного воображения студента, т.е. подготовка будущего инженера к успешному изучению специальных дисциплин и к техническому творчеству – проектированию;

- развитие логического мышления, которое наряду с пространственным воображением облегчает решение инженерных задач. «Начертательная геометрия и компьютерная графика» изучает алгоритмы графических операций построения чертежей различных объектов и способы решения на чертеже различных задач. Составление алгоритмов позволяет перейти к решению проекционных задач на ЭВМ, продемонстрировать связь между начертательной геометрией и современными разработками в области систем автоматизированного проектирования, машинной графики.

В соответствии с требованиями ФГОС ВО по направлению 22.03.02 Металлургия основной целью изучения дисциплины «Начертательная геометрия и компьютерная графика» является формирование у обучающихся профессиональных компетенций.

## 2 Место дисциплины (модуля) в структуре образовательной программы

Дисциплина Начертательная геометрия и компьютерная графика входит в обязательную часть учебного плана образовательной программы.

Для изучения дисциплины необходимы знания (умения, владения), сформированные в результате изучения дисциплин/ практик:

Для изучения дисциплины необходимы знания (умения, владения), сформированные в результате получения среднего (полного) общего образования по дисциплинам «Геометрия» (элементарные геометрические построения, понятие – поверхности, их разновидности) и «Черчение» «Информатика» (элементарные навыки работы с компьютером).

Знания (умения, владения), полученные при изучении данной дисциплины будут необходимы для изучения дисциплин/практик:

Проектная деятельность

Трехмерное конструирование литейных форм

Подготовка к процедуре защиты и защита выпускной квалификационной работы

## 3 Компетенции обучающегося, формируемые в результате освоения дисциплины (модуля) и планируемые результаты обучения

В результате освоения дисциплины (модуля) «Начертательная геометрия и компьютерная графика» обучающийся должен обладать следующими компетенциями:

| Код индикатора | Индикатор достижения компетенции   |
|----------------|--|
| ОПК-1          | Способен решать задачи профессиональной деятельности, применяя методы моделирования, математического анализа, естественнонаучные и общеинженерные знания |
| ОПК-1.1        | Использует естественнонаучные законы и принципы при решении  |

|         |  |
|---------|--|
|         | практических задач   |
| ОПК-1.2 | Решает стандартные профессиональные задачи с применением общеинженерных знаний   |
| ОПК-1.3 | Применяет методы моделирования и математического анализа для решения задач теоретического и прикладного характера  |
| ОПК-7   | Способен анализировать, составлять и применять техническую документацию, связанную с профессиональной деятельностью, в соответствии с действующими нормативными документами металлургической отрасли |
| ОПК-7.1 | Участствует в разработке технической и нормативной документации, связанной с профессиональной деятельностью  |
| ОПК-7.2 | Владеет навыками применения стандартов, норм и правил в металлургической отрасли   |

#### 4. Структура, объём и содержание дисциплины (модуля)

Общая трудоемкость дисциплины составляет 4 зачетных единиц 144 акад. часов, в том числе:

- контактная работа – 73,1 акад. часов;
- аудиторная – 72 акад. часов;
- внеаудиторная – 1,1 акад. часов;
- самостоятельная работа – 70,9 акад. часов;
- в форме практической подготовки – 0 акад. час;

Форма аттестации - зачет, зачет с оценкой

| Раздел/ тема дисциплины   | Семестр | Аудиторная контактная работа (в акад. часах) |           |             | Самостоятельная работа студента | Вид самостоятельной работы   | Форма текущего контроля успеваемости и промежуточной аттестации   | Код компетенции           |
|---|---------|--|-----------|-------------|---------------------------------|--|---|---------------------------|
|   |         | Лек.   | лаб. зан. | практ. зан. |                                 |  |   |                           |
| 1. 1. Проекционное черчение   |         |  |           |             |                                 |  |   |                           |
| 1.1 Общие правила выполнения чертежей. Единая система конструкторской документации (ЕСКД). ГОСТ 2.301-68 Форматы. ГОСТ 2.302-68 Масштабы. ГОСТ 2.303-68 Линии чертежа. ГОСТ 2.304-81 Шрифты чертежные. ГОСТ       | 2       | 2  |           | 2           | 4,1                             | Решение задач в рабочей тетради. Выполнение эскиза модели  | Проверка задач в рабочей тетради  | ОПК-1.1, ОПК-1.2, ОПК-1.3 |
| 1.2 Изображения: виды, разрезы, сечения ГОСТ 2.305-08. Обозначения графические материалов и правила их нанесения на чертежах ГОСТ 2.306-68. Нанесение размеров на чертежах и предельных отклонений ГОСТ 2.307-68. | 2       | 2  |           | 4           | 4,1                             | Решение задач в рабочей тетради. Выполнение эскиза модели. Контрольные работы по теме дисциплины. Тестирование | Проверка задач в рабочей тетради. Проверка эскиза модели. Контрольные работы по теме дисциплины. Тестирование | ОПК-1.1, ОПК-1.2, ОПК-1.3 |
| Итого по разделу  |         | 4  |           | 6           | 8,2                             |  |   |                           |
| 2. Основы начертательной геометрии  |         |  |           |             |                                 |  |   |                           |
| 2.1 Методы проецирования. Комплексный чертеж в трех проекциях. Абсолютные и относительные координаты точки  | 2       | 2  |           | 2           | 4,1                             | Решение задач в рабочей тетради  | Проверка задач в рабочей тетради  | ОПК-1.1, ОПК-1.2, ОПК-1.3 |

|  |   |    |  |    |      |   |  |                           |
|--|---|----|--|----|------|---|--|---------------------------|
| 2.2 Проекция прямой линии. Положение прямой в пространстве. Взаимное расположение прямых. Конкурирующие точки. Определение натуральной величины отрезка прямой методом прямоугольного  |   | 2  |  | 2  | 4,1  | Решение задач в рабочей тетради. Выполнение комплексного чертежа детали                               | Проверка задач в рабочей тетради. Проверка комплексного чертежа детали | ОПК-1.1, ОПК-1.2, ОПК-1.3 |
| 2.3 Плоскость. Элементы определяющие плоскость. Различные случаи положения в пространстве. Взаимное положение и принадлежность точек, прямых, плоскостей. Горизонтали, фронталы в плоскостях уровня, проецирующих и общего положения |   | 2  |  | 2  | 4,1  | Решение задач в рабочей тетради. Выполнение комплексного чертежа детали                               | Проверка задач в рабочей тетради. Проверка комплексного чертежа детали | ОПК-1.1, ОПК-1.2, ОПК-1.3 |
| 2.4 Методы преобразования чертежей. Способ вращения вокруг проецирующих осей. Способ замены  |   | 2  |  | 4  | 4,1  | Решение задач в рабочей тетради. Выполнение комплексного чертежа детали                               | Проверка задач в рабочей тетради. Проверка комплексного чертежа детали | ОПК-1.1, ОПК-1.2, ОПК-1.3 |
| 2.5 Поверхности. Образование и задание поверхности на чертеже. Точка и линия принадлежащие поверхности. Сечение многогранников плоскостью частного и общего положения  |   | 2  |  |    | 4,9  | Решение задач в рабочей тетради. Контрольные работы по теме дисциплины                                | Проверка задач в рабочей тетради. Проверка комплексного чертежа детали | ОПК-1.1, ОПК-1.2, ОПК-1.3 |
| 2.6 Пересечение тел вращения плоскостью (цилиндр, конус, сфера). Пересечение поверхностей  |   | 4  |  | 2  | 5,5  | Решение задач в рабочей тетради. Контрольные работы по теме дисциплины                                | Проверка задач в рабочей тетради. Проверка комплексного чертежа детали | ОПК-1.1, ОПК-1.2, ОПК-1.3 |
| Итого по разделу   |   | 14 |  | 12 | 26,8 |   |  |                           |
| Итого за семестр   |   | 18 |  | 18 | 35   |   | зачёт  |                           |
| 3. Машиностроительное черчение   |   |    |  |    |      |   |  |                           |
| 3.1 Резьбовые и сварные соединения. Элементы резьбы. Типы резьб. Изображение и обозначение резьбы  | 3 |    |  | 8  | 10   | Создание чертежей и 3D моделей деталей, сборки элеватора по вариантам                                 | Проверка чертежей и 3D моделей деталей, сборки элеватора               | ОПК-7.1, ОПК-7.2          |
| 3.2 Сборочный чертеж, чертеж общего вида. Условности и упрощения при выполнении СЧ. Спецификация   |   |    |  | 8  | 8    | Оформление сборочного чертежа элеватора. Создание спецификации. Контрольная работа по теме дисциплины | Проверка чертежей. Контрольная работа по теме дисциплины               | ОПК-7.1, ОПК-7.2          |
| 3.3 Эскизирование деталей сборочного узла  |   |    |  | 10 | 10   | Выполнение эскизов деталей сборочного узла по вариантам   | Проверка эскизов   | ОПК-7.1, ОПК-7.2          |

|  |    |  |    |      |  |   |                     |
|--|----|--|----|------|--|---|---------------------|
| 3.4 3D моделирование деталей сборочного узла по выполненным эскизам. Создание ассоциативного сборочного чертежа и спецификации |    |  | 10 | 7,9  | Создание 3D моделей деталей и 3D сборки по вариантам.<br>Создание ассоциативного сборочного чертежа и спецификации.<br>Оформление сборочного чертежа.<br>Контрольная работа по теме дисциплины | Проверка 3D моделей деталей и 3D сборки.<br>Проверка чертежей.<br>Контрольная работа по теме дисциплины | ОПК-7.1,<br>ОПК-7.2 |
| Итого по разделу   |    |  | 36 | 35,9 |  |   |                     |
| Итого за семестр   |    |  | 36 | 35,9 |  | зао   |                     |
| Итого по дисциплине  | 18 |  | 54 | 70,9 |  | зачет, зачет с оценкой  |                     |

## **5 Образовательные технологии**

Для реализации предусмотренных видов учебной работы в качестве образовательных технологий в преподавании дисциплины «Начертательная геометрия и компьютерная графика» используется традиционная и модульно-компетентностная технологии. Для формирования представлений об основах начертательной геометрии, способах проецирования, методах построения чертежей трехмерных объектов; способах преобразования чертежа; основах инженерной графики; теоретических основ и правил построения изображений трехмерных форм и развития пространственного представления студентов используются: обзорные лекции – для систематизации и закрепления знаний по дисциплине, информационные – для ознакомления с основными положениями и алгоритмами решений задач, со стандартами и справочной литературой, лекции визуализации – для наглядного представления способов решения позиционных и метрических задач, построения различных изображений, проблемная – для развития исследовательских навыков и изучения способов решения задач. Лекционный материал закрепляется в ходе практических занятий, на которых выполняются групповые или индивидуальные задания по пройденной теме.

В рамках интерактивного обучения применяется IT-методы (использование сетевых мультимедийных учебников разработчиков программного обеспечения, электронных образовательных ресурсов по данной дисциплине, в том числе и ЭОР кафедры); метод обучения в сотрудничестве – прохождение всех этапов и методов получения изображения; проблемное обучение; индивидуальное обучение.

## **6 Учебно-методическое обеспечение самостоятельной работы обучающихся**

Представлено в приложении 1.

## **7 Оценочные средства для проведения промежуточной аттестации**

Представлены в приложении 2.

## **8 Учебно-методическое и информационное обеспечение дисциплины (модуля)**

### **а) Основная литература:**

1. Фролов С.А. Начертательная геометрия: учебник. – Москва: НИЦ ИНФРА-М, 2023, 285с. – ISBN 978-5-16-102275-7. — Текст : электронный // Znanium : электронно-библиотечная система. — <https://znanium.ru/read?id=420590> (дата обращения: 30.10.2024). — Режим доступа: для авториз. пользователей.

2. Серга Г.В. Инженерная графика: учебник / Серга Г.В., Табачук И.И., Кузнецов Н.Н. – Москва: НИЦ ИНФРА-М, 2024, 383с. – ISBN 978-5-16-107982-9. — Текст : электронный // Znanium : электронно-библиотечная система. — <https://znanium.ru/read?id=431944> (дата обращения: 30.10.2024). — Режим доступа: для авториз. пользователей.

### **б) Дополнительная литература:**

1. Колесниченко М.Н. Инженерная и компьютерная графика : учебное пособие / М.Н. Колесниченко, Н.Н. Черняева,. — 2-е изд. — Москва Вологда : Инфра-Инженерия, 2021. — 236 с. — ISBN 978-5-9729-0670-3. — Текст : электронный Znanium : электронно-библиотечная система. — <https://znanium.ru/read?id=382873> (дата обращения: 31.10.2024). — Режим доступа: для авториз. пользователей.

2. Борисенко, И. Г. Инженерная компьютерная графика Геометрическое и проекционное черчение: учебное пособие / И. Г Борисенко. — 6-е изд. перераб. и доп. — Красноярск : Сиб.федер. ун-т, 2020. — 234 с. —

ISBN 978-5-7638-4345-3. — Текст : электронный // электронный Znanium : электронно-библиотечная система. — <https://znanium.ru/read?id=380522> (дата обращения: 31.10.2024). — Режим доступа: для авториз. пользователей.

3. Савельева, И. А. Конспект лекций по дисциплине инженерная и компьютерная графика : учебное пособие / И. А. Савельева ; МГТУ. - Магнитогорск : МГТУ, 2018. - 1 электрон. опт. диск (CD-ROM). - URL: <https://host.megaprolib.net/MP0109/Download/MObject/2216> (дата обращения: 07.09.2024). - Макрообъект. - Текст : электронный. - Сведения доступны также на CD-ROM.

#### **в) Методические указания:**

1. Решетникова, Е. С. Практикум по дисциплинам "Начертательная геометрия и компьютерная графика", "Начертательная геометрия и инженерная графика", "Инженерная графика" : учебное пособие [для вузов] / Е. С. Решетникова, Е. А. Свистунова, И. А. Савельева ; Магнитогорский гос. технический ун-т им. Г. И. Носова. - Магнитогорск : МГТУ им. Г. И. Носова, 2020. - 1 CD-ROM. - ISBN 978-5-9967-1911-2. - Загл. с титул. экрана. - URL: <https://host.megaprolib.net/MP0109/Download/MObject/2822> (дата обращения: 07.09.2024). - Макрообъект. - Текст : электронный. - Сведения доступны также на CD-ROM

2. Токарева, Т. В. Практикум по начертательной геометрии. Комплекс задач : учебное пособие / Т. В. Токарева, И. А. Савельева ; МГТУ. - Магнитогорск : МГТУ, 2018. - 1 электрон. опт. диск (CD-ROM). - Загл. с титул. экрана. - URL: <https://host.megaprolib.net/MP0109/Download/MObject/2095> (дата обращения: 05.10.2024). - Макрообъект. - Текст : электронный. - Сведения доступны также на CD-ROM.

3. Денисюк, Н. А. Решение типовых задач по курсу начертательная геометрия и инженерная графика : учебное пособие / Н. А. Денисюк, Е. Б. Скурихина, Т. В. Токарева. - Магнитогорск : МГТУ, 2014. - 1 электрон. опт. диск (CD-ROM). - Загл. с титул. экрана. - URL: <https://host.megaprolib.net/MP0109/Download/MObject/3849> (дата обращения: 20.06.2024). - Макрообъект. - Текст : электронный. - Сведения доступны также на CD-ROM.

4. Решетникова, Е. С. Создание проектно-конструкторской документации : учебное пособие. Ч. 1. Эскизирование деталей машин / Е. С. Решетникова, Е. А. Свистунова, Е. Б. Скурихина ; МГТУ. - Магнитогорск : МГТУ, 2018. - 1 электрон. опт. диск (CD-ROM). - Загл. с титул. экрана. - URL: <https://host.megaprolib.net/MP0109/Download/MObject/2289> (дата обращения: 07.09.2024). - Макрообъект. - Текст : электронный. - Сведения доступны также на CD-ROM.

5. Савельева, И. А. Инженерная и компьютерная графика. Основы оформления машиностроительных чертежей на примере эскизирования с 3D модели детали : учебное пособие [для вузов] / И. А. Савельева, Е. С. Решетникова, Е. А. Свистунова ; Магнитогорский гос. технический ун-т им. Г. И. Носова. - Магнитогорск : МГТУ им. Г. И. Носова, 2020. - 1 CD-ROM. - ISBN 978-5-9967-2033-0. - Загл. с титул. экрана. - URL: <https://host.megaprolib.net/MP0109/Download/MObject/2908> (дата обращения: 13.07.2024). - Макрообъект. - Текст : электронный. - Сведения доступны также на CD-ROM.

6. Савельева, И. А. Инженерная и компьютерная графика. Создание проектно-конструкторской документации. Ч. 1. Сборочный чертеж : учебное пособие [для вузов] / И. А. Савельева, Е. С. Решетникова, Е. А. Свистунова ; Магнитогорский гос. технический ун-т им. Г. И. Носова. - Магнитогорск : МГТУ им. Г. И. Носова, 2020. - 1 CD-ROM. - ISBN 978-5-9967-2035-4. - Загл. с титул. экрана. - URL: <https://host.megaprolib.net/MP0109/Download/MObject/2909> (дата обращения: 07.09.2024). - Макрообъект. - Текст : электронный. - Сведения доступны также на CD-ROM

## г) Программное обеспечение и Интернет-ресурсы:

### Программное обеспечение

| Наименование ПО             | № договора                | Срок действия лицензии |
|-----------------------------|---------------------------|------------------------|
| 7Zip                        | свободно распространяемое | бессрочно              |
| АСКОН Компас в.23           | ЧЦ-23-00383 от 17.08.2023 | бессрочно              |
| MS Office 2007 Professional | № 135 от 17.09.2007       | бессрочно              |
| FAR Manager                 | свободно распространяемое | бессрочно              |

### Профессиональные базы данных и информационные справочные системы

| Название курса   | Ссылка  |
|--|---|
| Электронная база периодических изданий East View Information Services, ООО «ИВИС»                | <a href="https://dlib.eastview.com/">https://dlib.eastview.com/</a>                                 |
| Национальная информационно-аналитическая система – Российский индекс научного цитирования (РИНЦ) | URL: <a href="https://elibrary.ru/project_risc.asp">https://elibrary.ru/project_risc.asp</a>        |
| Российская Государственная библиотека. Каталоги  | <a href="https://www.rsl.ru/ru/4readers/catalogues/">https://www.rsl.ru/ru/4readers/catalogues/</a> |
| Электронные ресурсы библиотеки МГТУ им. Г.И. Носова  | <a href="https://host.megaprolib.net/MP0109/Web">https://host.megaprolib.net/MP0109/Web</a>         |

### 9 Материально-техническое обеспечение дисциплины (модуля)

Материально-техническое обеспечение дисциплины включает:

Материально-техническое обеспечение дисциплины включает:

Учебные аудитории для проведения занятий лекционного типа. Оснащение: Мультимедийные средства хранения, передачи и представления информации (ауд. 287, 297, 292, 365, 374, 388).

Учебные аудитории для проведения практических занятий, групповых и индивидуальных консультаций, текущего контроля и промежуточной аттестации: аудитории (ауд. 287, 295, 297, 2110) и компьютерные классы (ауд. 297, 245, 247, 343, 372). Оснащение: Доска, мультимедийный проектор, чертежные столы, наглядные материалы: плакаты, демонстрационные макеты, стенды Персональные компьютеры с пакетом MS Office, Компас-3D и др. графическими пакетами, выходом в Интернет и доступом в электронную информационно-образовательную среду университета.

Помещения для самостоятельной работы обучающихся (ауд. 287, 295, 297, 2110): компьютерные классы (ауд. 297,343,372); читальные залы библиотеки (ауд. 230). Оснащение: Персональные компьютеры с пакетом MS Office, КОМПАС-3D и др. графическими пакетами, выходом в Интернет и с доступом в электронную информационно-образовательную среду университета.

Помещения для хранения и профилактического обслуживания учебного оборудования (ауд. 2103а): лаборатория графики. Оснащение: дидактические материалы: стенды, макеты, наглядные материалы (ауд. 295,2110, 2103а);

## 6 Учебно-методическое обеспечение самостоятельной работы обучающихся

Самостоятельная работа предусматривает:

- подготовку к практическим занятиям, изучение необходимых разделов в конспектах, учебных пособиях и методических указаниях; работа со справочной литературой

- исправление ошибок, замечаний, оформление чертежей.

**Самостоятельная работа в ходе аудиторных занятий** предполагает: изучение и повторение теоретического материала по темам лекций (по конспектам и учебной литературе, методическим указаниям), решение задач, выполнение индивидуальных графических работ.

**Самостоятельная работа под контролем преподавателя** предполагает подготовку конспектов и выполнение необходимых расчетов по разделам дисциплины, решение и проверка преподавателем задач, графических работ, работа с методической литературой.

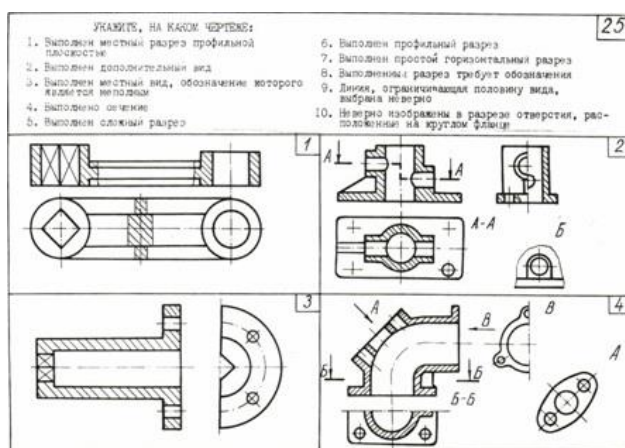
**Внеаудиторная самостоятельная работа студентов** предполагает подготовку к практическим занятиям, подготовку к контрольным работам, выполнение практических заданий (графических работ), изучение необходимых разделов в конспектах, учебных пособиях и методических указаниях; работа со справочной литературой, исправление ошибок, замечаний, оформление чертежей.

По данной дисциплине предусмотрены различные виды контроля результатов обучения: *текущий* контроль (еженедельная проверка выполнения заданий и работы с учебной литературой), *периодический* контроль (контрольные работы, задачи и графические работы) по каждой теме дисциплины, *итоговый* контроль в виде зачета или экзамена.

**Перечень контрольных работ для периодической аттестации:**

**1 семестр**

Контрольная работа №1 По ГОСТ 2.305-2008 Контрольная работа выполняется устно.



Контрольная работа №1 По ГОСТ 2.305-2008 Контрольная работа выполняется в письменном виде.

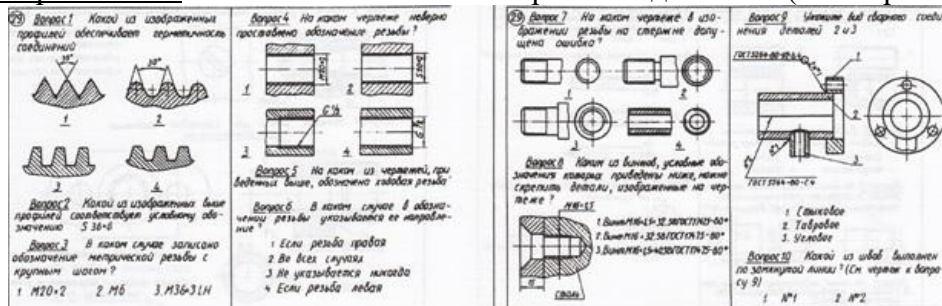


Контрольная работа №3 по теме «Пересечение поверхности плоскостью»

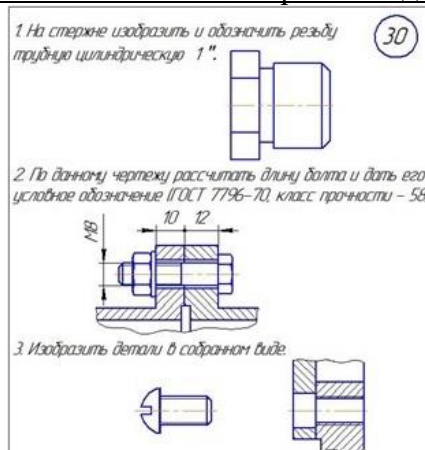


2 семестр

Контрольная работа №4 по теме «Резьбовые и сварные соединения» (10 вопросов)



Контрольная работа №4 по теме «Резьбовые и сварные соединения» (3 вопроса)



**Контрольная работа №5 по теме «Сборочный чертеж»**

1. Какие размеры сборочного чертежа называются присоединительными? (29)

2. Как изображают детали, расположенные за винтовой пружиной, которая показана только сечениями винтов?

3. Построить фронтальный разрез.

**Перечень практических графических работ для текущего контроля:  
I семестр**

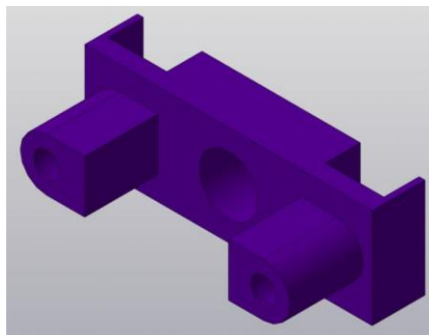
**1. «Эскизы моделей»**

**2. «Проекционное черчение»**

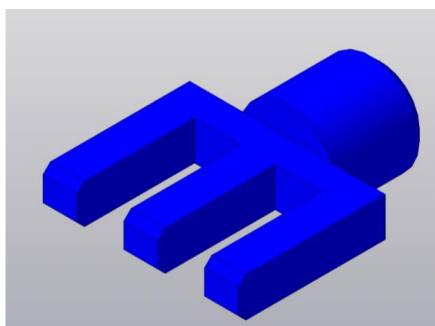
**3. «Тело с вырезом»**



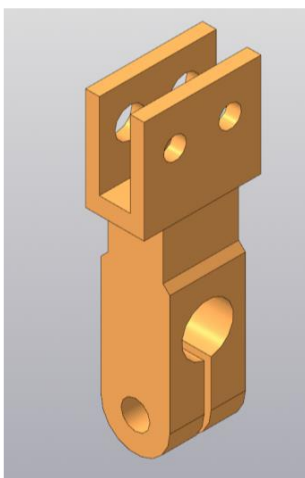
У.05.19.00.01 Обойма штоков



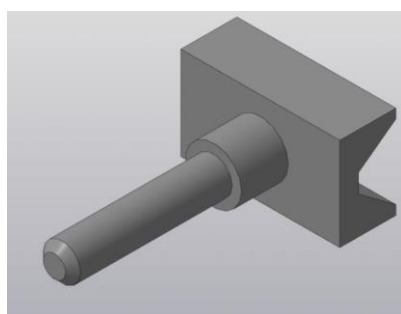
У.05.19.00.02. Вилка



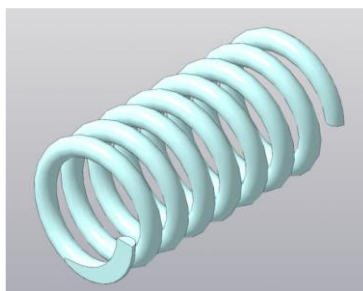
У.05.19.00.03. Зажим



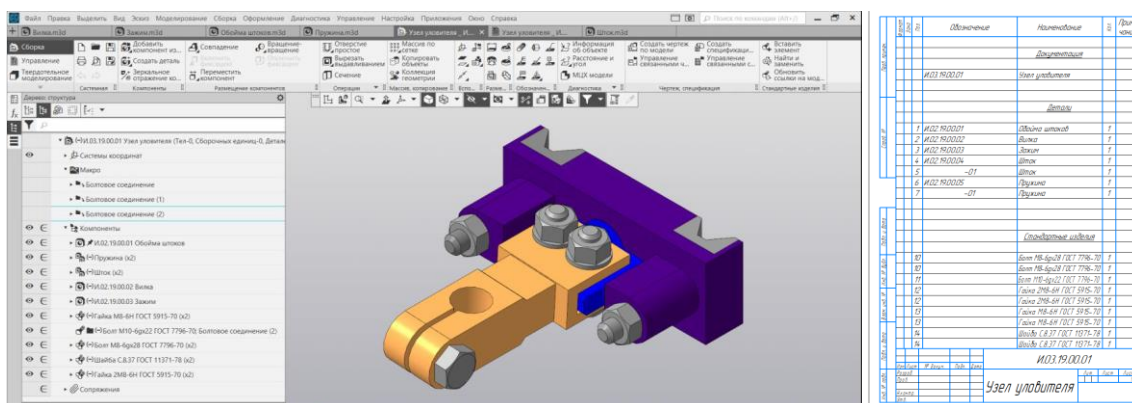
У.05.19.00.04 Шток



У.05.19.00.05 Пружина



«Сборочный чертеж изделия» У.05.19.00.00 Узел уловителя

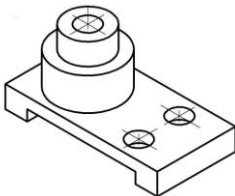


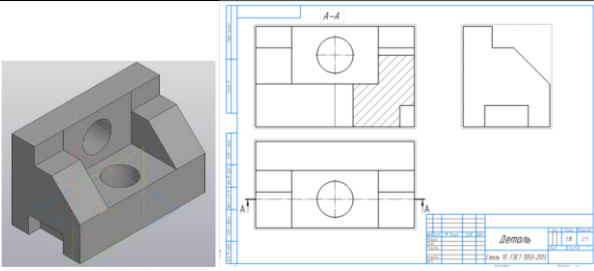
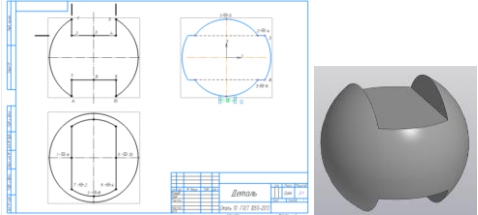
## Приложение 2

### 7 Оценочные средства для проведения промежуточной аттестации

#### а) Планируемые результаты обучения и оценочные средства для проведения промежуточной аттестации:

| Код индикатора | Индикатор достижения компетенции   | Оценочные средства  |
|----------------|--|---|
| ОПК-1          | Способен решать задачи профессиональной деятельности, применяя методы моделирования, математического анализа, естественнонаучные и общеинженерные знания |   |
| ОПК-1.1        | Использует естественнонаучные законы и принципы при решении  | <p>Перечень теоретических вопросов к зачету:</p> <ol style="list-style-type: none"> <li>1. Виды проецирования.</li> <li>2. Комплексный чертёж Монжа. Закономерности комплексного чертежа.</li> <li>3. Абсолютные и относительные координаты точек.</li> <li>4. Изображение на комплексном чертеже прямых общего и частного положений. Привести примеры.</li> <li>5. Взаимное положение прямых. Изображение их на эпюре.</li> <li>6. Особенности проецирования прямого угла.</li> <li>7. Изображение на комплексном чертеже плоскостей общего и частного положений. Привести примеры.</li> <li>8. Условия принадлежности:             <ol style="list-style-type: none"> <li>а) точки прямой;</li> <li>б) прямой и точки плоскости.</li> </ol>             Показать на примерах.           </li> <li>10. Главные линии плоскости. Их определения. Показать на примерах.</li> <li>11. Условие параллельности прямой и плоскости.</li> </ol> |

|         |   |  |
|---------|---|--|
|         |   | <p>12. Пересечение прямой линии с плоскостью. Перечислить этапы построения точки пересечения прямой с плоскостью общего положения. Привести пример. Определение видимости прямой с помощью конкурирующих точек.</p> <p>13. Поверхность. Образование. Задание поверхности вращения очерками. Построение точек и линий на поверхностях вращения. Привести примеры.</p> <p>14. Сечения цилиндра плоскостью.</p> <p>15. Сечения конуса плоскостью.</p> <p>16. Сечения сферы плоскостью.</p> <p>17. Многогранники. Задание их на чертеже. Сечение многогранника плоскостью. Привести примеры сечений пирамиды и призмы проецирующей плоскостью</p> <p>18. Методы преобразования: метод замены плоскостей проекций, метод вращения.</p> <p>19. Частные случаи пересечения поверхностей. Теорема Монжа.</p> <p>20. Стандарты ЕСКД на оформление чертежей и простановку размеров. Содержание ГОСТов 2.301-68, 2.302-68, 2.303-68, 2.304-81, 2.306-68, 2.307-68. Изображения и обозначения элементов деталей.</p> <p>21. Изображения: виды, разрезы, сечения, выносные элементы, надписи, обозначения. ГОСТ 2.305-68.</p> <p>При объяснении любого вопроса следует приводить примеры, построения.</p> |
| ОПК-1.2 | Решает стандартные профессиональные задачи с применением общеинженерных знаний                                    | <p><i>Примерные практические задания:</i></p> <p>1. По наглядному изображению построить комплексный чертеж детали.</p>  <p>2. Выполнить и обозначить сложный ступенчатый разрез</p> <p>3. Выполнить и обозначить сложный ломаный разрез</p>    |
| ОПК-1.3 | Применяет методы моделирования и математического анализа для решения задач теоретического и прикладного характера | <p>Примерные комплексные задания с использованием компьютерной графики для решения</p> <p>1. Построить трехмерную модель задания.</p> <p>2. На основании трехмерной модели выполнить ассоциативный чертеж, состоящий из 3 видов, необходимых разрезов. Задание выполнить в САПР на формате А3 в масштабе 2:1.</p>  |

|   |  |   |
|---|--|---|
|   |  |  <p>3. Построить трехмерную модель шара с вырезом заданными плоскостями. Получить ассоциативный чертеж модели (3 проекции), обозначить характерные точки линий сечения. Задание выполнить на формате А3 в масштабе 2:1.</p>   |
| <p>ОПК-7 Способен анализировать, составлять и применять техническую документацию, связанную с профессиональной деятельностью, в соответствии с действующими нормативными документами металлургической отрасли</p> |  |   |
| <p>ОПК-7.1</p>  | <p>Участствует в разработке технической и нормативной документации, связанной с профессиональной деятельностью</p> | <p>Перечень теоретических вопросов к зачету с оценкой:</p> <ol style="list-style-type: none"> <li>1. Стандарты ЕСКД на оформление чертежей и простановку размеров. Содержание ГОСТов 2.301-68, 2.302-68, 2.303-68, 2.304-81, 2.306-68, 2.307-68. Изображения и обозначения элементов деталей.</li> <li>2. Изображения: виды, разрезы, сечения, выносные элементы, надписи, обозначения. ГОСТ 2.305-68.</li> <li>3. Аксонометрические проекции. Условия наглядности. Коэффициенты искажения. Стандартные аксонометрические проекции. ГОСТ ЕСКД 2.317-68.</li> <li>4. Изображение и обозначение резьбы.</li> <li>5. Конструкторская документация.</li> <li>6. Элементы геометрии деталей, изображения и обозначения элементов деталей.</li> <li>7. Изображения, надписи, обозначения,</li> <li>8. Изображения сборочных единиц,</li> <li>9. Выполнение эскизов деталей.</li> <li>10. Сборочный чертеж изделий.</li> <li>11. Условности и упрощения, применяемые при выполнении сборочных чертежей.</li> <li>12. Составление спецификации.</li> <li>13. Правила выполнения рабочих чертежей деталей.</li> <li>14. Чтение и детализирование чертежей общего вида</li> <li>15. Компьютерная графика. Выполнение чертежей средствами компьютерной графики и САПР. Основные методы и команды создания 2-д чертежа.</li> <li>16. Компьютерная графика. Выполнение чертежей</li> </ol> |

|         |  |   |
|---------|--|---|
|         |  | <p>средствами компьютерной графики и САПР. Основные методы и команды создания трехмерной модели и получение чертежа.</p> <p>17. Компьютерная графика. Выполнение чертежей средствами компьютерной графики и САПР. Основные методы и команды редактирования чертежей и 3D моделей</p>  |
| ОПК-7.2 | Владеет навыками применения стандартов, норм и правил в металлургической отрасли | <p>Примерные комплексные задания с использованием компьютерной графики для решения</p> <ol style="list-style-type: none"> <li>1. По индивидуальным вариантам выполнить расчет стандартных резьбовых соединений и построить сборку элеватора, добавить стандартные изделия. Создать спецификацию элеватора.</li> </ol>   <ol style="list-style-type: none"> <li>2. По представленным сборочным узлам (модели хранятся в препараторский кафедры ПиЭММО) и индивидуальным вариантам выполнить эскизы деталей.</li> <li>3. 3D моделирование деталей сборочного узла по выполненным эскизам.</li> </ol> <p>Создание 3D моделей деталей сборочного узла по выполненным эскизам, 3D сборки и ассоциативного сборочного чертежа со спецификацией.</p>  |

**б) Порядок проведения промежуточной аттестации, показатели и критерии оценивания:**

Промежуточная аттестация по дисциплине «Начертательная геометрия и компьютерная графика» включает теоретические вопросы, позволяющие оценить уровень усвоения обучающимися знаний, и практические задания, выявляющие степень

сформированности умений и владений, проводится в форме зачета в первом семестре и зачета с оценкой во втором семестре.

***Показатели и критерии оценивания зачета:***

– на оценку **«зачтено»** – обучающийся демонстрирует высокий уровень сформированности компетенций, всестороннее, систематическое и глубокое знание учебного материала, свободно выполняет практические задания, свободно оперирует знаниями, умениями, применяет их в ситуациях повышенной сложности. Он должен показать высокий уровень знаний не только на уровне воспроизведения и объяснения информации, решение метрических и позиционных задач, но и выполнение решений состоящих из комплексных заданий, включающих выбор методики решения, построение различными способами и нахождение нестандартных творческих решений

– на оценку **«не зачтено»** – обучающийся не может показать знания на уровне воспроизведения и объяснения информации, не может показать интеллектуальные навыки решения простых задач.

***Зачет (зачет с оценкой)*** по данной дисциплине проводится в форме выполнения зачетной графической работы и устного опроса по теме.

***Показатели и критерии оценивания зачета с оценкой:***

– на оценку **«отлично»** (5 баллов) – обучающийся должен показать высокий уровень знаний основных правил выполнения чертежей и 3D моделей; определений процессов создания и моделирования объектов; методических нормативных и руководящих материалов, касающиеся выполняемых типов чертежей; уметь применять знания методики использования программных средств в профессиональной деятельности; использовать их на междисциплинарном уровне; корректно выражать и аргументировано обосновывать положения нормативных документов для решения практических задач; владеть навыками чтения и выполнения чертежей по требованиям стандартов ЕСКД

– на оценку **«хорошо»** (4 балла) – обучающийся демонстрирует средний уровень сформированности компетенций: знания определений понятий графики и их структурных характеристик; называть структурные характеристики, исключать условности и упрощения ЕСКД; умение распознавать эффективное решение практических задач от неэффективного; представлять технические решения с использованием средств компьютерной графики и геометрического моделирования; владение навыком создания конструкторской документации в соответствии с требованиями стандартов ЕСКД

– на оценку **«удовлетворительно»** (3 балла) – обучающийся демонстрирует пороговый уровень сформированности компетенций: знания основных определений и понятий начертательной геометрии; основных определений, понятий и правил выполнения чертежей; основных положений ЕСКД; умение применять знания чтения и построения чертежей в профессиональной деятельности; владение практическими навыками использования программных средств для решения практических задач.

– на оценку **«неудовлетворительно»** (2 балла) – обучающийся демонстрирует знания основных положений ЕСКД и другого теоретического материала не более 20%, допускает существенные ошибки, не может показать интеллектуальные навыки выполнения чертежей в соответствии с требованиями ЕСКД.

– на оценку **«неудовлетворительно»** (1 балл) – результат обучения не достигнут, обучающийся не может показать знания на уровне воспроизведения и объяснения информации, не может показать интеллектуальные навыки решения простых задач.