



МИНИСТЕРСТВО НАУКИ И ВЫСШЕГО ОБРАЗОВАНИЯ
РОССИЙСКОЙ ФЕДЕРАЦИИ
Федеральное государственное бюджетное образовательное учреждение
высшего образования
«Магнитогорский государственный технический университет им. Г.И. Носова»



УТВЕРЖДАЮ
Директор ИЭиАС
В.Р. Храппин

13.02.2024 г.

**ПРОГРАММА
ГОСУДАРСТВЕННОЙ ИТОГОВОЙ АТТЕСТАЦИИ**

Направление подготовки (специальность)
13.04.02 Электроэнергетика и электротехника

Направленность (профиль/специализация) программы
Интеллектуальные системы электроснабжения

Уровень высшего образования - магистратура

Форма обучения
очная

Институт/ факультет Институт энергетики и автоматизированных систем
Кафедра Электроснабжения промышленных предприятий

Магнитогорск
2024 год


Программа государственной итоговой аттестации составлена на основе требований ФГОС ВО - магистратура по направлению подготовки 13.04.02 Электроэнергетика и электротехника (приказ Минобрнауки России от 28.02.2018 г. № 147)

Программа государственной итоговой аттестации рассмотрена и одобрена на заседании кафедры Электроснабжения промышленных предприятий
09.02.2024, протокол № 3

Зав. кафедрой  Л.В. Варганова

Программа государственной итоговой аттестации одобрена методической комиссией ИГиАС
13.02.2024 г. протокол № 4

Председатель  В.Р. Храмнин

Программа государственной итоговой аттестации составлена:
доцент кафедры ЭИП, канд. техн. наук  О.В. Газизова

Рецензент:
начальник Магнитогорской ГЭС
филиал ПАО «ФСК ЕЭС» -
Южно-Уральское ПМЭС


ПАО «Россети»
Филиал ПАО «Россети» - Южно-Уральское ПМЭС
Магнитогорская ГЭС
Ю.В. Ганчулин
100 кв Смеловская

1. Общие положения

Государственная итоговая аттестация проводится государственными экзаменационными комиссиями в целях определения соответствия результатов освоения обучающимися образовательных программ соответствующим требованиям федерального государственного образовательного стандарта.

Магистр по направлению подготовки 13.04.02 Электроэнергетика и электротехника в соответствии с направленностью (профилем) образовательной программы Интеллектуальные системы электроснабжения должен быть подготовлен к решению задач профессиональной деятельности следующих типов:

- научно-исследовательский;
- педагогический;
- организационно-управленческий;
- проектный;
- эксплуатационный.

В соответствии с видами и задачами профессиональной деятельности выпускник на государственной итоговой аттестации должен показать соответствующий уровень освоения следующих компетенций:

- Способен осуществлять критический анализ проблемных ситуаций на основе системного подхода, вырабатывать стратегию действий (УК-1);
- Способен управлять проектом на всех этапах его жизненного цикла (УК-2);
- Способен организовывать и руководить работой команды, вырабатывая командную стратегию для достижения поставленной цели (УК-3);
- Способен применять современные коммуникативные технологии, в том числе на иностранном(ых) языке(ах), для академического и профессионального взаимодействия (УК-4);
- Способен анализировать и учитывать разнообразие культур в процессе межкультурного взаимодействия (УК-5);
- Способен определять и реализовывать приоритеты собственной деятельности и способы ее совершенствования на основе самооценки (УК-6);
- Способен формулировать цели и задачи исследования, выявлять приоритеты решения задач, выбирать критерии оценки (ОПК-1);
- Способен применять современные методы исследования, оценивать и представлять результаты выполненной работы (ОПК-2);
- Способен самостоятельно выполнять исследования, оценивать риск и определять меры по обеспечению безопасности разрабатываемых новых технологий, объектов профессиональной деятельности (ПК-1);
- Способен к реализации различных видов учебной работы (ПК-2);
- Способен определять эффективные производственно-технологические режимы работы объектов профессиональной деятельности, координировать работу специалистов и подразделений (ПК-3);
- Способен разрабатывать отдельные разделы проектов, осуществлять их технико-экономическое обоснование, применять методы анализа вариантов, разработки и поиска компромиссных решений (ПК-4);
- Способен управлять режимом работы энергосистемы, электрической сети, системы электроснабжения (ПК-5).

На основании решения Ученого совета университета от 28.02.2024 (протокол № 5) государственные аттестационные испытания по направлению подготовки 13.04.02 Электроэнергетика и электротехника включают:

- подготовку к сдаче и сдачу государственного экзамена;
- подготовку к процедуре защиты и защиту выпускной квалификационной работы.

К государственной итоговой аттестации допускается обучающийся, не имеющий академической задолженности и в полном объеме выполнивший учебный план или индивидуальный учебный план по данной образовательной программе.

2. Программа и порядок проведения государственного экзамена

Согласно учебному плану подготовка к сдаче и сдача государственного экзамена проводится в период с 02.06.2026 по 16.06.2026. Для проведения государственного экзамена составляется расписание экзамена и предэкзаменационной консультации (консультирование обучающихся по вопросам, включенным в программу государственного экзамена).

Государственный экзамен проводится на открытых заседаниях государственной экзаменационной комиссии в специально подготовленных аудиториях, выведенных на время экзамена из расписания. Присутствие на государственном экзамене посторонних лиц допускается только с разрешения председателя ГЭК.

Обучающимся и лицам, привлекаемым к государственной итоговой аттестации, во время ее проведения запрещается иметь при себе и использовать средства оперативной и мобильной связи.

Государственный экзамен проводится в устной форме.

Государственный экзамен включает 3 теоретических вопроса и 1 практическое задание. Продолжительность устного экзамена составляет 30 минут на подготовку и 30 минут на ответ для каждого экзаменуемого

Государственный экзамен проводится по одной или нескольким дисциплинам и/или модулям образовательной программы, результаты освоения которых имеют определяющее значение для профессиональной деятельности выпускников.

Во время государственного экзамена студент может пользоваться учебными программами, макетами, альбомами схем и другими наглядными пособиями.

После устного ответа на вопросы экзаменационного билета экзаменуемому могут быть предложены дополнительные вопросы в пределах учебного материала, вынесенного на государственный экзамен.

Результаты государственного экзамена определяются оценками: «отлично», «хорошо», «удовлетворительно», «неудовлетворительно» и объявляются в день приема экзамена.

Критерии оценки государственного экзамена:

– на оценку «отлично» (5 баллов) – обучающийся должен показать высокий уровень сформированности компетенций, т.е. показать способность обобщать и оценивать информацию, полученную на основе исследования нестандартной ситуации; использовать сведения из различных источников; выносить оценки и критические суждения, основанные на прочных знаниях;

– на оценку «хорошо» (4 балла) – обучающийся должен показать продвинутый уровень сформированности компетенций, т.е. продемонстрировать глубокие прочные знания и развитые практические умения и навыки, умение сравнивать, оценивать и

выбирать методы решения заданий, работать целенаправленно, используя связанные между собой формы представления информации;

– на оценку «удовлетворительно» (3 балла) – обучающийся должен показать базовый уровень сформированности компетенций, т.е. показать знания на уровне воспроизведения и объяснения информации, профессиональные, интеллектуальные навыки решения стандартных задач.

–на оценку «неудовлетворительно» (2 балла) – обучающийся не обладает необходимой системой знаний, допускает существенные ошибки, не может показать интеллектуальные навыки решения простых задач.

– на оценку «неудовлетворительно» (1 балл) – обучающийся не может показать знания на уровне воспроизведения и объяснения информации, не может показать интеллектуальные навыки решения простых задач.

Обучающийся, успешно сдавший государственный экзамен, допускается к выполнению и защите выпускной квалификационной работы.

2.1 Содержание государственного экзамена

2.1.1 Перечень теоретических вопросов, выносимых на государственный экзамен

1. Оптимальные режимы систем электроснабжения

1. Энергетические характеристики оборудования электроэнергетической системы.
2. Виды информации в режимных задачах электроэнергетики.
3. Оптимизация в условиях вероятностно-определённой и частично неопределенной исходной информации.
4. Оптимизация режима концентрированной тепловой энергосистемы. Принцип равенства относительных приростов.
5. Оптимизация режима системы электроснабжения промышленного предприятия с собственными электростанциями. Применение метода динамического программирования.
6. Задача выбора состава включенного генерирующего оборудования. Критерий выгоды отключения и его модификации.
7. Градиентный метод оптимизации режима электроэнергетической системы. Учёт ограничений в форме неравенств.
8. Методы многокритериальной оптимизации.
9. Оптимизация развития электрических сетей.

2. Устойчивость систем электроснабжения

1. Методы анализа статической устойчивости.
2. Уравнения переходных электромагнитных процессов.
3. Методы анализа динамической устойчивости.
4. Устойчивость узлов нагрузки.
5. Влияние автоматических регуляторов генераторов на устойчивость
6. Асинхронные режимы работы машин переменного тока.
7. Раздельная работа электростанций промышленных предприятий с энергосистемой.
8. Анализ статической и динамической устойчивости автономных электроэнергетических систем.

3. Управление, защита и автоматика питающих и распределительных сетей

1. Изучение техники компьютерного моделирования элементов электрических сетей и электростанций.
2. Составление схем замещения прямой, обратной и нулевой последовательности для расчетов режимов коротких замыканий во времени.
3. Составление компьютерных моделей уставок защит на линиях электропередач.
4. Проведение расчетов режимов коротких замыканий в заданных точках сети.
5. Оценка эффективности действия релейной защиты и автоматики.

4. Электромагнитная совместимость в электроэнергетике

1. Понятия электромагнитной совместимости, электромагнитной помехи, помехозащищенности, помехоустойчивости.
2. Классификация электромагнитных помех. Кондуктивные и индуктивные помехи. Классификация источников помех.
3. Понятие о ширине полосы пропускания приемной системы. Источники помех функциональные и нефункциональные, широкополосные и узкополосные, циклические, нециклические и переходные. Виды электромагнитных помех в системах электроснабжения промышленных предприятий.
4. Нормирование показателей качества электроэнергии и электромагнитной совместимости в Российской Федерации.
5. Небаланс активной мощности в электроэнергетической системе. Его причины. Статические характеристики электростанций и потребителей электроэнергии по частоте.
6. Первичное и вторичное регулирование частоты. Конструкция и принцип действия регуляторов скорости паровых турбин. Регулирующий эффект нагрузки.
7. Влияние отклонений частоты на синхронные и асинхронные двигатели, электропривод постоянного тока, электрическое освещение, электротехнологические установки.
8. Влияние отклонений напряжения на синхронные и асинхронные двигатели, электропривод постоянного тока, электрическое освещение, электротехнологические установки. Регулирование напряжения.
9. Несимметрия питающего напряжения.
10. Разложение несинусоидальной кривой в ряд Фурье. Виды гармоник, их параметры.

5. Программное обеспечение систем электроснабжения

1. Проблема анализа установившихся режимов сложных электрических систем.
2. Определение обобщенных параметров схем замещения.
3. Непосредственное решение основных уравнений состояния.
4. Методы расчета, предусматривающие преобразование исходных уравнений или исходной схемы.
5. Методы решения систем уравнений состояния.
6. Эквивалентирование электрических систем.
7. Векторные диаграммы машин переменного тока.
8. Схемы замещения синхронных и асинхронных машин.
9. Уравнения систем автоматического регулирования машин переменного тока.
10. Математические модели электроэнергетической системы.

6. Энергосбережение и энергоменеджмент

1. Основные направления энергосбережения.
2. Основы энергетического менеджмента.
3. Автоматизированные системы учета и управления энергопотреблением.
4. Энергетические балансы и энергетические характеристики производства.
5. Развитие собственной энергетической базы предприятия.
6. Использование вторичных энергетических ресурсов.
7. Показатели режима электропотребления.
8. Закономерности энергопотребления по уровням управления.
9. Нормирование и прогнозирование энергозатрат.
10. Оптимизация режимов энергопотребления.
11. Эффективность энергопотребления энергоёмких производств.

2.1.2 Перечень практических заданий, выносимых на государственный экзамен

1. Оптимальные режимы систем электроснабжения

1. Найти оптимальное распределение активных мощностей между тремя турбогенераторами методом динамического программирования. Расходные характеристики турбин заданы в табличном виде как зависимости расхода свежего пара от электрической нагрузки.

Таблица 2

$D_{0(1)}$, т/ч	20	40	120	140
P_1 , МВт	2	6	9	15

Таблица 3

$D_{0(2)}$, т/ч	50	70	75	90	130	140
P_2 , МВт	10	15	25	30	33	35

Таблица 4

$D_{0(3)}$, т/ч	20	50	110	120
P_3 , МВт	4	10	18	25

В качестве критерия оптимальности принять минимум стоимости расхода свежего пара. Считать, что стоимость пара на всех точках характеристики одинакова и равна для первого агрегата 240 руб./т, для второго агрегата – 210 руб./т, для третьего агрегата – 260 руб./т. Нагрузка предприятия равна 200 МВт. Необходимо обеспечить прием из районной энергосистемы, равный 140 МВт.

2. Найти графически оптимальное распределение активных мощностей между четырьмя генераторами ТЭЦ, пользуясь методом относительных приростов. Характеристики относительных приростов приведены на рис. 2. В качестве критерия оптимальности принять минимум расхода свежего пара.

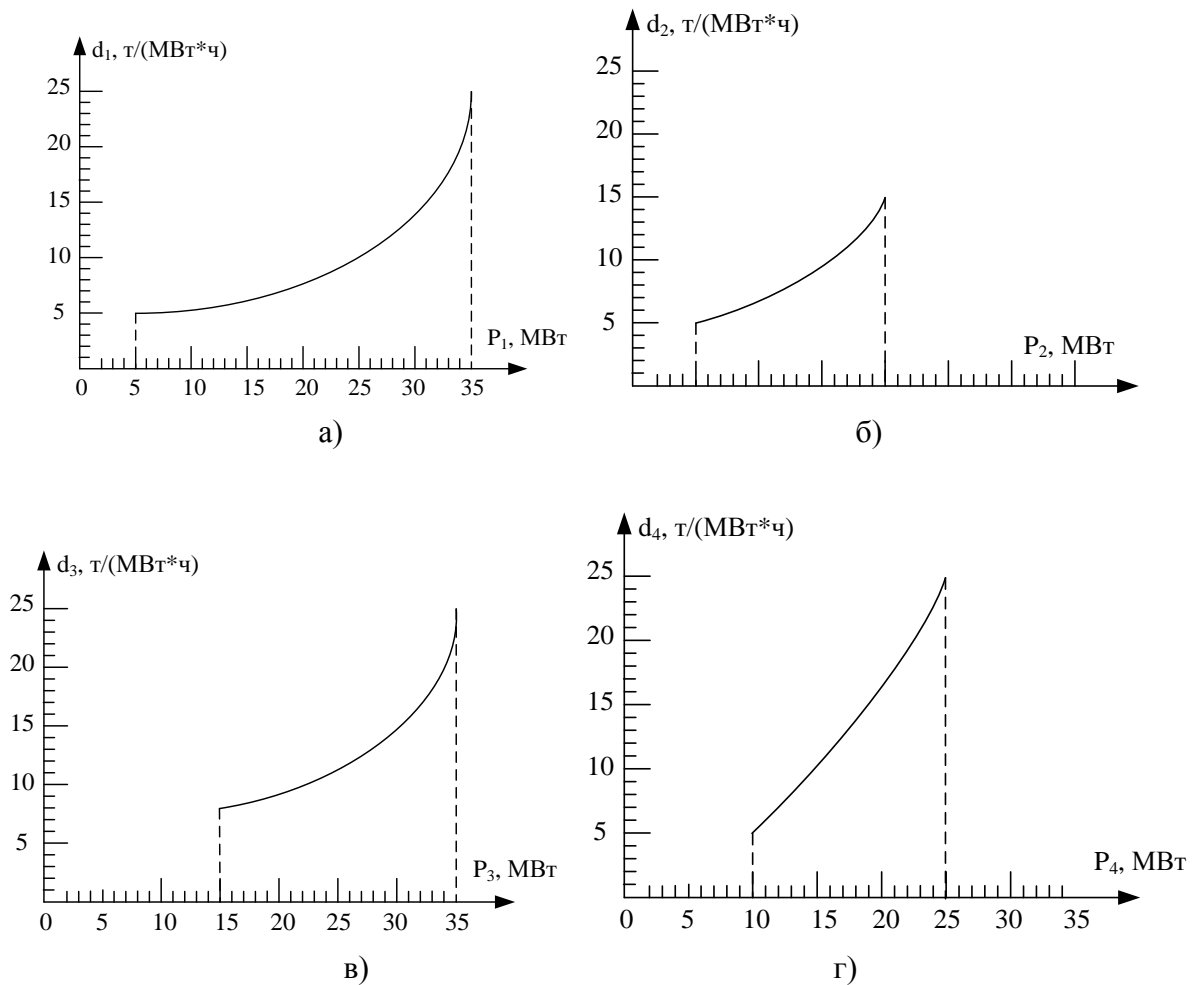


Рис. 2

2. Устойчивость систем электроснабжения

1. Турбогенератор типа Т-63-2УЗ имеет следующие технические характеристики: $P_{\text{НОМ}} = 63 \text{ МВт}$, $\cos\varphi_{\text{НОМ}} = 0,8$, $U_{\text{НОМ}} = 6,3 \text{ кВ}$, $x_d = 1,915 \text{ отн.ед.}$. Генератор является неявнополюсным и выдает активную мощность 40 МВт и реактивную 25 МВар. Фактическое напряжение на выводах обмотки статора генератора составляет 6 кВ. Определить ЭДС машины E , максимальную электромагнитную мощность, которую может выдать генератор и построить угловую характеристику графически.

2. Турбогенератор типа Т-6-2УЗ имеет следующие технические характеристики: $P_{\text{НОМ}} = 6 \text{ МВт}$, $\cos\varphi_{\text{НОМ}} = 0,8$, $U_{\text{НОМ}} = 6,3 \text{ кВ}$, $x_d = 1,6 \text{ отн.ед.}$. Генератор является неявнополюсным и выдает активную мощность 4 МВт и реактивную 4 МВар. Фактическое напряжение на выводах обмотки статора генератора составляет 6 кВ. Определить ЭДС машины E , максимальную электромагнитную мощность, которую может выдать генератор и коэффициенты запаса статической устойчивости при коэффициентах загрузки по активной мощности, равных 0,3, 0,5, 0,9 (реактивная мощность не меняется). Сделать выводы о допустимости работы машины в таких режимах.

3. Турбогенератор типа ТВС-32УЗ имеет следующие технические характеристики: $P_{\text{НОМ}} = 32 \text{ МВт}$, $\cos\varphi_{\text{НОМ}} = 0,8$, $U_{\text{НОМ}} = 10,5 \text{ кВ}$, $x_d = 2,648 \text{ отн.ед.}$, $x'_d = 0,26 \text{ отн.ед.}$, $x''_d = 0,153 \text{ отн.ед.}$. Генератор является неявнополюсным и выдает активную мощность 20 МВт и реактивную 10 МВар. Фактическое напряжение на выводах обмотки статора

генератора составляет 10 кВ. Примем, что генератор работает на шины бесконечной мощности. Определить ЭДС машины E , максимальную электромагнитную мощность, которую может выдать генератор в нормальном режиме и в режиме трехфазного короткого замыкания. Графическим путем определить критический угол ротора при превышении которого машина выпадает из синхронизма.

4. Турбогенератор типа Т-12-2У3 имеет следующие технические характеристики: $P_{НОМ} = 12$ МВт, $\cos\varphi_{НОМ} = 0,8$, $U_{НОМ} = 10,5$ кВ, $x_d = 2,07$ отн.ед. Он является неявнополюсным и выдает активную мощность 7 МВт и реактивную 5 МВар. Фактическое напряжение на выводах обмотки статора генератора составляет 10 кВ. Как изменится коэффициент запаса по статической устойчивости, если выдаваемую реактивную мощность увеличить до 7?

3. Управление, защита и автоматика питающих и распределительных сетей

1. Расчётный первичный ток трансформатора тока $I_{расч} = 4800$ А, коэффициент трансформации трансформатора тока $K_i = 400/5$, вторичный ток равен $I_v = 57$ А. Определить погрешность трансформатора тока по току, выраженную в процентах и кратность первичного тока по отношению к номинальному току трансформатора тока.

2. Определить расчётную величину сопротивления внешней нагрузки трансформаторов тока при протекании тока трёхфазного КЗ. Схема соединения трансформаторов тока и реле приведена на рис. 5. Сопротивление провода от трансформаторов тока до релейной панели $R_{пр} = 0,5$ Ом. Сопротивление всех контактов $R_{конт} = 0,1$ Ом. Реле КА1, КА2, КА3 типа РТ-40/50 – уставка на реле $I_{ср} = 30$ А; реле КА4 – тип РТ-40/20, уставка на реле $I_{ср} = 8$ А.

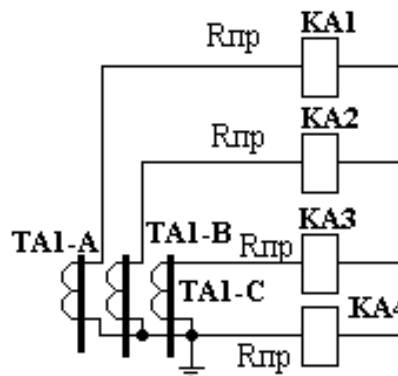


Рис. 5

3. Определить напряжение на выходных зажимах m и n фильтра напряжения нулевой последовательности, у которого вторичная обмотка фазы b подключена неправильно (см. рис.6) – перепутаны начало и конец обмотки, по данным: междуфазное напряжение в месте установки TV0 равно 105 кВ; коэффициент трансформации между первичной обмоткой и обмоткой фильтра равно $n_{U0} = \frac{110/\sqrt{3}}{0,1}$.

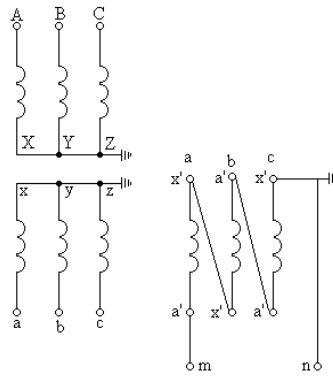


Рис.6

4. Двухтрансформаторная подстанция промышленного предприятия получает питание от шин системы (рис.7). Установившееся значение тока трёхфазного КЗ на шинах системы в максимальном режиме составляет 8100 А, в минимальном режиме – 7500 А. Трансформаторы, установленные на подстанции - ТДН-16 МВА; $115 \pm 9 \times 1,78\% / 11$ кВ; $u_{к.ср} = 10,5\%$, $u_{к.мин} = 9,8\%$, $u_{к.макс} = 11,7\%$. На стороне 10 кВ трансформаторы работают раздельно. Параллельная работа трансформаторов не предусматривается. На секционном выключателе установлено устройство АВР. Выбрать схему токовых цепей максимальной токовой защиты трансформатора, определить параметры её срабатывания и оценить её чувствительность

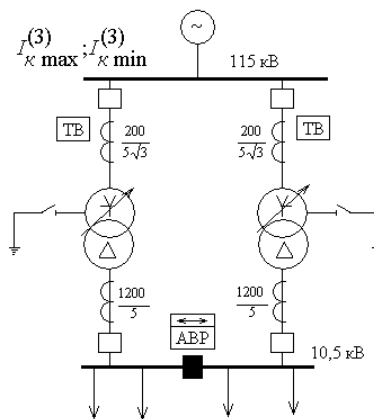


Рис.7.

4. Электромагнитная совместимость в электроэнергетике

1. Однофазный тиристорный преобразователь (ТП) подключен к сети 10 кВ, $S_{кз} = 75$ МВА через трансформатор ($S_{нт} = 1000$ кВА, $U_{к} = 10\%$, $U_{2л} = 380$ В). Среднее выпрямленное напряжение и ток составляют: $U_d = 400$ В, $I_d = 1000$ А.

Рассчитать коэффициент искажения синусоидальности кривой напряжения K_v на шинах 10 кВ и реактивную мощность ТП.

2. Асинхронный двигатель (АД) $P_n = 415$ кВт подключен к сети $U_c = 6$ кВ. Мощность короткого замыкания $S_{кз} = 10$ МВА. Рассчитать сопротивление реактора, чтобы остаточное напряжение при пуске АД было не менее $0,9 U_c$. Принять пусковой ток $I_{п} = 5I_{ном}$.

3. Для двухфазного тиристорного преобразователя (ТП) $U_d = 700$ В, $I_d = 3$ кА рассчитать и выбрать ФКУ для полной компенсации реактивной мощности. Тиристорный

преобразователь подключен к сети через трансформатор $U_1=10\text{кВ}$, $U_2=600\text{ В}$, $S_{\text{нт}}=4\text{ МВА}$, $U_{\text{кз}}=10\%$.

5. Программное обеспечение систем электроснабжения

1. Турбогенератор типа Т-12-2У3 имеет следующие технические характеристики: $P_{\text{НОМ}}=12\text{ МВт}$, $\cos\varphi_{\text{НОМ}}=0,8$, $U_{\text{НОМ}}=10,5\text{ кВ}$, $x_d=2,07\text{ отн.ед.}$ Построить векторную диаграмму генератора для нормального режима работы с учетом того, что он является неявнополюсным и выдает активную мощность 7 МВт и реактивную 5 МВар. Фактическое напряжение на выводах обмотки статора генератора составляет 10 кВ.

2. Синхронный двигатель типа СТДП-1250-2УХЛ3 имеет следующие технические характеристики: $P_{\text{НОМ}}=1250\text{ кВт}$, $\cos\varphi_{\text{НОМ}}=0,9$, $U_{\text{НОМ}}=10\text{ кВ}$, $x_d=1,9\text{ отн.ед.}$ Построить векторную диаграмму двигателя для нормального режима работы с учетом того, что он является неявнополюсным и потребляет активную мощность 800 кВт и реактивную 500 кВар. Фактическое напряжение на выводах обмотки статора двигателя составляет 10 кВ.

3. Для направленного графа электрической сети, показанного на рис.3, выделить дерево и хорды, пронумеровать ветви, составить матрицы \mathbf{M} , \mathbf{N} , $\dot{\mathbf{Y}}_y$ (последняя – в общем виде).

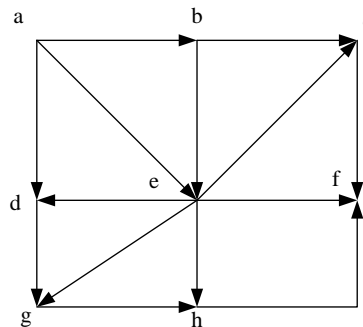


Рис. 3

4. Для схемы, показанной на рис. 4, составить узловое уравнение с использованием матрицы узловых проводимостей. Номинальное напряжение сети – 110 кВ. ЭДС ветвей принять равными нулю.

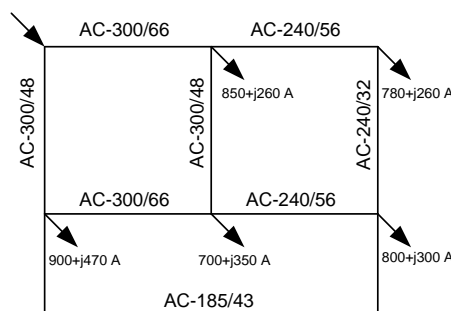


Рис. 4

6. Энергосбережение и энергоменеджмент.

1. По приведенному энергобалансу (табл 1, рис.1) определить долю покупных энергоресурсов в общем энергобалансе предприятия.

2. По приведенному энергобалансу (табл. 1, рис.1) определить структуру электропотребления для цехов прокатного производства.

3. По приведенному энергобалансу (табл. 1, рис.1) сравнить основные показатели энергоэффективности для электроэнергии по технологическим производствам.

Декабрь 2007 г.

23,9 ГДж/т стали

Производство стали, т

1123 562

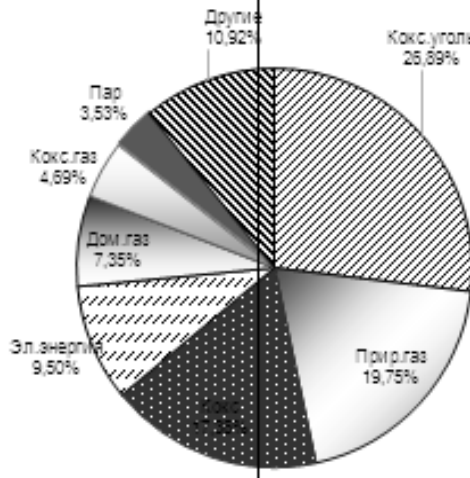
5,71 Гкал/т стали

№ п/п	Цехи и производства	ПОТРЕБЛЕНИЕ ЭНЕРГИИ, ГДж															Прочие энерго-ресурсы, ГДж	Всего потреблено энергии, ГДж	ГДж/т стали	%	Ноябрь 2007г., ГДж/т стали
		Кокс.уголь	Прир.газ	Кокс	Жидкий чугун	Эл.энергия	Дом.газ	Кокс.газ	Пар	Дутье	Гор.вода	Эн.уголь	Кислород	Окатыши	Кокс.мелочь	Сж.воздух					
1	КХП	1612237 1	77761			223504	677979	706993	513611		62368		1493			4222	7500	18397800	16,37	30,69	15,82
2	Доменный цех		2710764	10409092		62825	1546791	78941	150909	915919	12522		607184	65314 1		13422	48454	17209964	15,32	28,71	14,67
3	ТЭЦ		3405571			251648							42			1094	2	4155749	3,70	6,93	3,61
4	ЦЭС		1852934			133883	1066419				941		8			304	1382	3055870	2,72	5,10	2,55
5	ПВЭС		778903			85211	1112412	1030509					38			78	65751	3072902	2,73	5,13	2,68
6	Кислородный цех					1220780			463989		18665						33690	1737124	1,55	2,90	1,45
7	ГОП		100593			433253		235008	74703		28465		2128		1128503	10986	4335	2017974	1,80	3,37	1,67
8	ЛПЦ-10		830186			322895			6570		45419		662			14094	1070	1220895	1,09	2,04	1,09
9	ККЦ		99703		852611	294484			24104		33040		329000			50217	191182	1874340	1,67	3,13	1,71
10	ПСЦ		206328			130574		63203	444702		2046		212			1457	2149	850672	0,76	1,42	0,60
11	Мартеновский цех		228619		91786	934285			32857		10457		107113			33799	27512	1466429	1,31	2,45	1,25
12	ЛПЦ-4		704871			248886		209535	17766		34932		17326			14462	17430	1265209	1,13	2,11	0,99
13	ЛПЦ-5		165209			178812			74241		35504		706			25214	19893	499580	0,44	0,83	0,49
14	ИДП		450490			100979										29	551498	0,49	0,92	0,30	
15	ЦВС		4296			322022			8257		8593					1	2855	346025	0,31	0,58	0,16
16	ЛПЦ-3		51695			70033			45916		20980		188			8047	1917	198777	0,18	0,33	0,14
17	ЛПЦ-8		38097			71284			19664		28984		99			5059	7693	170881	0,15	0,29	0,23
18	ЦОЛЗ+СПЦ		4213			113431		135793	20603		12552		3366			14283	373	304615	0,27	0,51	0,08
19	ЛПЦ		426			39788		315760			3664		2347			2888	2732	367605	0,33	0,61	0,57
20	ЛПЦ-6		56476			58819			14811		35680		83			4984	13873	184727	0,16	0,31	0,16
21	Другие потребители	0	72894	0	0	288763	0	33726	56196	0	12064 8	0	157	0	0	2516	11067	585968	0,52	0,98	0,34
22	Потери		63			109126	1863	3797	147204		67045		59515			17252	5241	411105	0,37	0,69	51,14
23	Итого	1612237 1	11840095	10409092	944397	5695286	4405464	2813265	2116101	915919	58250 7	497392	1131667	65314 1	1128503	224378	466129	59945709	53,35	100,00	12,22
24	ГДж/т стали	14,35	10,54	9,26	0,84	5,07	3,92	2,50	1,88	0,82	0,52	0,44	1,01	0,58	1,00	0,20	0,41	53,35	12,74	Гкал/т	дек.07
% от общего потребления		26,9%	19,8%	17,4%	1,6%	9,5%	7,3%	4,7%	3,5%	1,5%	1,0%	0,8%	1,9%	1,1%	1,9%	0,4%	0,8%	100%			
Ноябрь 2007г.		13,89	10,00	8,95	0,84	4,89	3,75	2,43	1,75	0,79	0,42	0,46	0,93	0,53	0,91	0,20	0,42	51,14	12,22	Гкал/т	ноя.07
Декабрь 2006 г.		14,61	10,71	9,29	0,87	5,01	3,96	2,57	1,76	0,82	0,56	0,37	1,07	0,58	0,96	0,20	0,42	53,74	12,84	Гкал/т	дек.06
Декабрь 07- Ноябрь 07		0,46	0,53	0,32	0,00	0,18	0,17	0,08	0,14	0,03	0,10	-0,02	0,07	0,05	0,10	0,00	-0,01	2,21	0,53	Гкал/т	дек.07- ноя. 07
Декабрь 07 - Декабрь 06		-0,26	-0,17	-0,02	-0,03	0,06	-0,04	-0,06	0,12	-0,01	-0,04	0,08	-0,06	0,01	0,04	0,00	0,00	-0,38	-0,09	Гкал/т	дек.07- дек.06

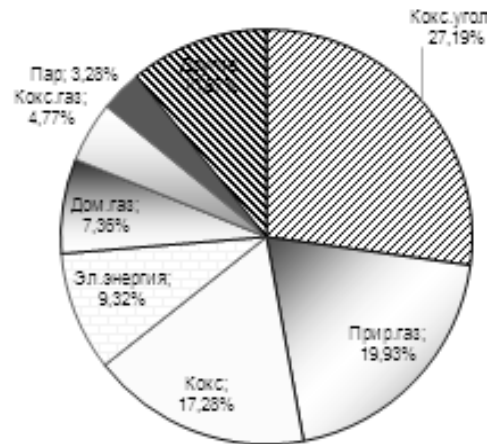
Продолжение таблицы 1

Цехи и производства	ВЫРАБОТКА И РЕАЛИЗАЦИЯ ЭНЕРГИИ, ГДж										Всего утилизир./ произведено энергии, ГДж	Чистое потребление энергии, ГДж	Гдж/т стали	Ноябрь 2007 г., ГДж/т стали	№ п/п
	Кокс	Втор.газы	Тепло	Эл.энергия	ПРВ	Дутье	Продукты КХП	Техн.вода	Чугун жидк.	Чугун тов.					
1. КХП	12413885	3087400	133830				616182				16251296	2146504	1,91	1,82	1
2. Доменный цех		4405464							948117	67528	5421110	11788854	10,49	10,05	2
3. ТЭЦ			1525473	2207733							3733207	422542	0,38	0,37	3
4. ЦЭС			1019776	1415245							2435021	620849	0,55	0,57	4
5. ПВЭС			943563	709587			915919				2569069	503833	0,45	0,45	5
6. Кислородный цех					1646629						1646629	90495	0,08	0,07	6
7. ГОП											0	2017974	1,80	1,67	7
8. ЛПЦ-10											0	1220895	1,09	1,09	8
9. ККЦ			173394								173394	1700946	1,51	1,56	9
10. ПСЦ			522573	87460							610033	240639	0,21	0,14	10
11. Мартеновский цех											0	1466429	1,31	1,25	11
12. ЛПЦ-4											0	1265209	1,13	0,99	12
13. ЛПЦ-5											0	499580	0,44	0,49	14
14. ИДП											0	551498	0,49	0,08	15
15. ЦВС								249238			249238	96787	0,09	0,16	16
16. ЛПЦ-3											0	198777	0,18	0,14	17
17. ЛПЦ-8											0	170881	0,15	0,23	18
18. ЦОЛЗ+СПЦ											0	304615	0,27	0,08	19
19. ЛПЦ											0	367605	0,33	0,57	20
20. ЛПЦ-6											0	184727	0,16	0,16	21
21. Другие потребители	0	0	0	0	0	0	0	0	0	0	0	585968	0,52	0,34	22
22. Потери											0	411105	0,37	22,88	23
23. Итого	12413885	7492864	4318608	4420025	1646629	915919	616182	249238	948117	67528	33088996	26856712	23,90	5,46	24
24. ГДж/т стали	11,05	6,67	3,84	3,93	1,47	0,82	0,55	0,22	0,84	0,06	29,45	23,90	5,71	Гкал/т	дек.07
% от выработки	37,5%	22,6%	13,1%	13,4%	5,0%	2,8%	1,9%	0,8%	2,9%	0,2%	100%				
Ноябрь 2007г.	10,69	6,38	3,44	3,95	1,38	0,79	0,55	0,22	0,84	0,03	28,27	22,88	5,46	Гкал/т	ноя.07
Декабрь 2006 г.	11,12	6,80	3,66	4,04	1,51	0,82	0,64	0,23	0,87	0,04	29,73	24,01	5,73	Гкал/т	дек.06
Декабрь 07- Ноябрь 07	0,36	0,29	0,40	-0,02	0,09	0,03	0,00	0,00	0,00	0,03	1,18	1,03	0,25	Гкал/т	дек 07- ноя.07
Декабрь 07- Декабрь 06	-0,07	-0,13	0,18	-0,11	-0,04	-0,01	-0,09	0,00	-0,03	0,02	-0,28	-0,11	-0,03	Гкал/т	дек.07- дек.06

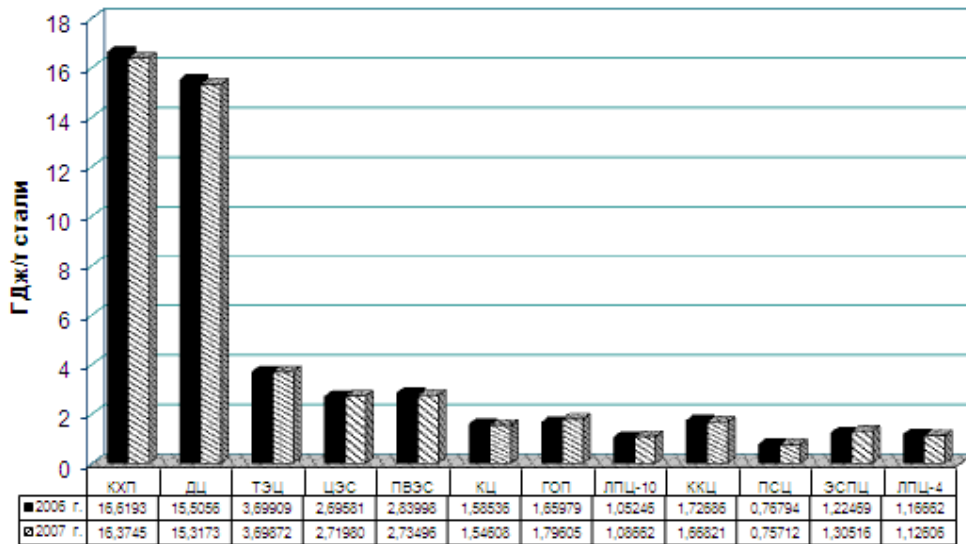
Структура энергопотребления ОАО "ММК" Декабрь 2007 г.



Структура энергопотребления ОАО "ММК" Декабрь 2006 г.



Основные потребители энергоресурсов. Декабрь 2007г. в сравнении с Декабрь 2006 г.



Структура чистого энергопотребления ОАО "ММК" в декабре 2007 г.

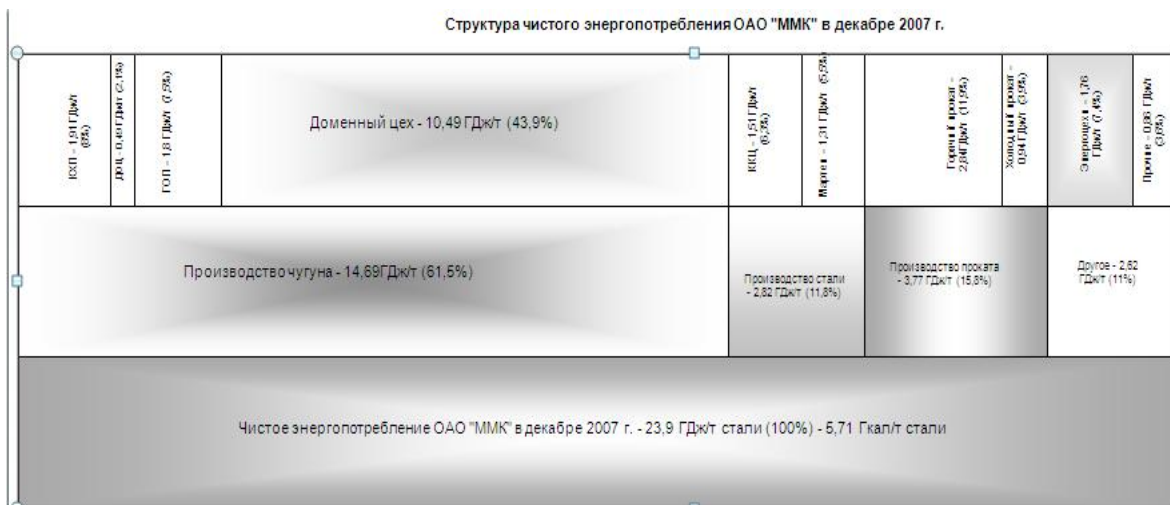


Рис. 1. Структура энергопотребления ОАО «ММК»

2.1.3 Перечень рекомендуемой литературы для подготовки к государственному экзамену

1. Вопросы управления эксплуатационными режимами промышленных систем электроснабжения с собственными источниками электрической энергии : монография / А. В. Малафеев, А. В. Варганова, Е. А. Панова, О. В. Газизова ; А. В. Малафеев, А. В. Варганова, Е. А. Панова, Газизова ; Магнитогорский гос. технический ун-т им. Г. И. Носова. - Магнитогорск : МГТУ им. Г. И. Носова, 2019. - 1 CD-ROM. - Загл. с титул. экрана. - URL: <https://host.megaprolib.net/MP0109/Download/MObject/2683>. - ISBN 978-5-9967-1652-4. - Текст : электронный. - дата обращения: 15.01.2026.

2. Новоселов Н. А. Анализ показателей качества электроэнергии при проектировании систем электроснабжения дуговых сталеплавильных печей малой мощности : монография / Н. А. Новоселов, А. А. Николаев, Г. П. Корнилов ; МГТУ. - [2-е изд., подгот. по печ. изд. 2014 г.]. - Магнитогорск : МГТУ, 2017. - 1 электрон. опт. диск (CD-ROM). - URL: <https://host.megaprolib.net/MP0109/Download/MObject/20743>. - Текст : электронный. - дата обращения: 15.01.2026.

3. Корнилов Г. П. Анализ показателей качества электроэнергии в системах электроснабжения крупных металлургических предприятий : учебное пособие / Г. П. Корнилов, А. А. Николаев, А. В. Малафеев. - Магнитогорск : МГТУ, 2012. - 1 электрон. опт. диск (CD-ROM). - URL: <https://host.megaprolib.net/MP0109/Download/MObject/56>. - Текст : электронный. - дата обращения: 15.01.2026.

4. Малафеев А. В. Программное обеспечение систем электроснабжения. Исследование и моделирование систем электроснабжения : учебное пособие / А. В. Малафеев, О. В. Газизова ; МГТУ. - Магнитогорск : МГТУ, 2015. - 1 электрон. опт. диск (CD-ROM). - URL: <https://host.megaprolib.net/MP0109/Download/MObject/511>. - Текст : электронный. - дата обращения: 15.01.2026.

5. Панова Е. А. Расчет и анализ установившихся и переходных режимов систем электроснабжения : учебное пособие / Е. А. Панова, О. В. Газизова ; МГТУ. - Магнитогорск : МГТУ, 2017. - 1 электрон. опт. диск (CD-ROM). - URL: <https://host.megaprolib.net/MP0109/Download/MObject/1827>. - Текст : электронный. - дата обращения: 15.01.2026.

6. Русина, А. Г. Режимы электрических станций и электроэнергетических систем : учебник для вузов / А. Г. Русина, Т. А. Филиппова. — Москва : Издательство Юрайт, 2025. — 399 с. — (Высшее образование). — ISBN 978-5-534-04370-9. — Текст : электронный // Образовательная платформа Юрайт [сайт]. — URL: <https://urait.ru/bcode/562755> (дата обращения: 15.01.2026).

7. Электроэнергетические системы. Всережимный моделирующий комплекс реального времени : учебник для вузов / ответственный редактор М. В. Андреев. — Москва : Издательство Юрайт, 2025. — 115 с. — (Высшее образование). — ISBN 978-5-534-10916-0. — Текст : электронный // Образовательная платформа Юрайт [сайт]. — URL: <https://urait.ru/bcode/563910> (дата обращения: 15.01.2026).

8. Лыкин, А. В. Электроэнергетические системы и сети : учебник для вузов / А. В. Лыкин. — Москва : Издательство Юрайт, 2025. — 360 с. — (Высшее образование). — ISBN 978-5-534-04321-1. — Текст : электронный // Образовательная платформа Юрайт [сайт]. — URL: <https://urait.ru/bcode/561003> (дата обращения: 15.01.2026).

9. Бартоломей, П. И. Электроэнергетика: информационное обеспечение систем управления: учебник для вузов / П. И. Бартоломей, В. А. Тащилин; под научной редакцией А. А. Суворова. — Москва: Издательство Юрайт, 2025. — 109 с. — (Высшее образование). — ISBN 978-5-534-10914-6. — Текст: электронный // Образовательная платформа Юрайт [сайт]. — URL: <https://urait.ru/bcode/562917> (дата обращения: 15.01.2026).

10. Газизова О. В. Устойчивость систем электроснабжения: учебное пособие [для вузов] / О. В. Газизова, Ю. Н. Кондрашова; Магнитогорский гос. технический ун-т им. Г. И. Носова. - Магнитогорск: МГТУ им. Г. И. Носова, 2023. - 1 CD-ROM. - Загл. с титул. экрана. - URL: <https://host.megaprolib.net/MP0109/Download/MObject/21492>. - ISBN 978-5-9967-2721-6. - Текст: электронный. - дата обращения: 15.01.2026.

11. Николаева, С. И. Системы возбуждения синхронных генераторов: учебное пособие по дисциплине «Системная автоматика и релейная защита» для магистров, обучающихся по направлению подготовки 13.04.02 «Электроэнергетика и электротехника» / С. И. Николаева - Волгоград: ФГБОУ ВО Волгоградский ГАУ, 2019. - 72с. - Текст: электронный. - URL: <https://znanium.com/catalog/product/1087890> (дата обращения: 15.01.2026). – Режим доступа: по подписке.

12. Хрущев, Ю. В. Электроэнергетические системы и сети. Электромеханические переходные процессы: учебник для вузов / Ю. В. Хрущев, К. И. Заповодников, А. Ю. Юшков. — Москва: Издательство Юрайт, 2025. — 153 с. — (Высшее образование). — ISBN 978-5-534-02713-6. — Текст: электронный // Образовательная платформа Юрайт [сайт]. — URL: <https://urait.ru/bcode/561292> (дата обращения: 15.01.2026).

13. Газизова О. В. Управление режимами электроэнергетических систем. Математическое и программное обеспечение диспетчерского управления объектами электроэнергетики: учебное пособие / О. В. Газизова, А. В. Малафеев; МГТУ. - Магнитогорск: МГТУ, 2015. - 1 электрон. опт. диск (CD-ROM). - URL: <https://host.megaprolib.net/MP0109/Download/MObject/543>. - Текст: электронный. - дата обращения: 15.01.2026.

14. Ананичева, С. С. Электроэнергетические системы и сети: модели развития: учебник для вузов / С. С. Ананичева, П. Е. Мезенцев, А. Л. Мызин; под научной редакцией П. И. Бартоломея. — Москва: Издательство Юрайт, 2025. — 148 с. — (Высшее образование). — ISBN 978-5-534-07671-4. — Текст: электронный // Образовательная платформа Юрайт [сайт]. — URL: <https://urait.ru/bcode/565058> (дата обращения: 15.01.2026).

15. Газизова О. В. Специальные вопросы электроснабжения. Ч. 2: учебное пособие [для вузов] / О. В. Газизова, Ю. Н. Кондрашова; Магнитогорский гос. технический ун-т им. Г. И. Носова. - Магнитогорск: МГТУ им. Г. И. Носова, 2019. - 1 CD-ROM. - Загл. с титул. экрана. - URL: <https://host.megaprolib.net/MP0109/Download/MObject/2413>. - ISBN 978-5-9967-15634-0. - Текст: электронный. - дата обращения: 15.01.2026.

16. Варганова А. В. Техничко-экономические расчеты в электроэнергетике: учебное пособие [для вузов] / А. В. Варганова, Е. А. Панова; Магнитогорский гос. технический ун-т им. Г. И. Носова. - Магнитогорск: МГТУ им. Г. И. Носова, 2019. - 78 с.: ил., табл., схемы. - URL: <https://host.megaprolib.net/MP0109/Download/MObject/20403>. - ISBN 978-5-9967-1752-1. - Текст: непосредственный. - дата обращения: 15.01.2026.

17. Журнал «Вестник ЮУрГУ. Серия «Энергетика» - URL:

<https://www.powervestniksusu.ru/index.php/PVS> (дата обращения: 15.01.2026).

18. Журнал «Электротехнические системы и комплексы» - URL: <http://esik.magtu.ru/ru/> (дата обращения: 15.01.2026).

19. Журнал «Вестник Ивановского государственного энергетического университета» - URL: <http://vestnik.ispu.ru/> (дата обращения: 15.01.2026).

2.1.4 Рекомендации обучающимся по подготовке к государственному экзамену

Подготовка к устному ответу

Во время подготовки к устному ответу рекомендуется заранее продумать структуру ответа. Ответ должен состоять из вступления, основной части и заключения. На первую и последнюю части должно уйти около 20% времени, на основную часть - около 60%. В начале ответа необходимо привлечь внимание экзаменатора. Следует парой фраз обозначить, о чём обучающийся собирается говорить. Основная часть всегда посвящена конкретной проблеме. Ее следует раскрыть более полно и рассмотреть вопрос с разных сторон. Не следует говорить сложно. Сначала должна прозвучать ключевая фраза, затем - аргументы и пояснения. Надо быть настроенным на то, что преподаватель может задать вопрос и не сбиться от неожиданности. Удачный диалог с преподавателем показывает обучающегося с лучшей стороны и повышает шансы на хорошую отметку. В заключении можно использовать обобщающие конструкции. При устном ответе рекомендуется избегать речевых штампов, шаблонных выражений, сленговых и молодежных слов. Также не следует употреблять в разговоре слова, смысл которых обучающийся не точно знает. Уверенность в себе поможет собраться в трудной ситуации, использовать подготовку и свои знания, добиться успеха.

Работа с учебной литературой (конспектом)

При работе с литературой (конспектом) при подготовке к экзамену обещающемуся рекомендуется:

1. Подготовить необходимую информационно-справочную (словари, справочники) и рекомендованную научно-методическую литературу (учебники, учебные пособия) для получения исчерпывающих сведений по каждому экзаменационному вопросу.

2. Уточнить наличие содержания и объем материала в лекциях и учебной литературе для раскрытия вопроса.

3. Дополнить конспекты недостающей информацией по отдельным аспектам, без которых невозможен полный ответ.

Основные виды систематизированной записи прочитанного:

– аннотирование – предельно краткое связное описание просмотренной или прочитанной книги (статьи), ее содержания, источников, характера и назначения;

– планирование – краткая логическая организация текста, раскрывающая содержание и структуру изучаемого материала;

– тезирование – лаконичное воспроизведение основных утверждений автора без привлечения фактического материала;

– цитирование – дословное выписывание из текста выдержек, извлечений, наиболее существенно отражающих ту или иную мысль автора;

– конспектирование – краткое и последовательное изложение содержания прочитанного.

4. Распределить весь материал на части с учетом их сложности, составить график подготовки к экзамену.

5. Внимательно прочитать материал конспекта, учебника или другого источника информации, с целью уточнений отдельных положений, структурирования информации, дополнения рабочих записей.

8. Повторно прочитать содержание вопроса, пропуская или бегло просматривая те части материала, которые были усвоены на предыдущем этапе.

9. Прочитать еще раз материал с установкой на запоминание. Запоминать следует не текст, а его смысл и его логику. В первую очередь необходимо запомнить термины, основные определения, понятия, законы, принципы, аксиомы, свойства изучаемых процессов и явлений, основные влияющие факторы, их взаимосвязи. Полезно составлять опорные конспекты.

10. Многократное повторение материала с постепенным «сжиманием» его в объеме способствует хорошему усвоению и запоминанию.

11. В последний день подготовки к экзамену следует проговорить краткие ответы на все вопросы, а на тех, которые вызывают сомнения, остановитесь более подробно.

3. Порядок подготовки и защиты выпускной квалификационной работы

Выполнение и защита выпускной квалификационной работы является одной из форм государственной итоговой аттестации.

При выполнении выпускной квалификационной работы, обучающиеся должны показать свои знания, умения и навыки самостоятельно решать на современном уровне задачи своей профессиональной деятельности, профессионально излагать специальную информацию, научно аргументировать и защищать свою точку зрения.

Обучающий, выполняющий выпускную квалификационную работу должен показать свою способность и умение:

- определять и формулировать проблему исследования с учетом ее актуальности;
- ставить цели исследования и определять задачи, необходимые для их достижения;
- анализировать и обобщать теоретический и эмпирический материал по теме исследования, выявлять противоречия, делать выводы;
- применять теоретические знания при решении практических задач;
- делать заключение по теме исследования, обозначать перспективы дальнейшего изучения исследуемого вопроса;
- оформлять работу в соответствии с установленными требованиями.
- формировать цели проекта (программы), критерии и показатели достижения целей, строить структуры их взаимосвязей, выявлять приоритеты решения задач;
- разрабатывать обобщенные варианты решения проблем, анализировать эти варианты, прогнозировать последствия, находить компромиссные решения в условиях многокритериальности и неопределенности, планировать реализацию проекта;
- оценивать технико-экономическую эффективность принимаемых решений;
- разрабатывать нормы выработки, технологических нормативов на расход материалов, заготовок, топлива и электроэнергии, выбирать оборудование и технологическую оснастку;
- оценивать экономическую эффективность технологических процессов, инновационно-технологических рисков при внедрении новых техники и технологий;
- исследовать причины брака в производстве и разрабатывать предложения по его предупреждению и устранению;

- разрабатывать мероприятия по эффективному использованию энергии и сырья;
- выбирать методы и способы обеспечения экологической безопасности производства;
- анализировать состояние и динамику показателей качества объектов деятельности с использованием необходимых методов и средств исследований;
- создавать математические и физические модели объектов профессиональной деятельности;
- разрабатывать планы, программы и методики проведения исследований;
- анализировать результаты, синтез, знание процессов обеспечения качества, испытаний и сертификации с применением проблемно-ориентированных методов;
- организовывать и участвовать в проведении монтажа и наладки электроэнергетического и электротехнического оборудования;
- организовывать приемку и освоение вводимого электроэнергетического и электротехнического оборудования;
- организовывать эксплуатацию и ремонт электроэнергетического и электротехнического оборудования;
- выполнять функции преподавателя при реализации образовательных программ в учебных заведениях высшего и среднего профессионального образования.

3.1 Подготовительный этап выполнения выпускной квалификационной работы

3.1.1 Выбор темы выпускной квалификационной работы

Обучающийся самостоятельно выбирает тему из рекомендуемого перечня тем ВКР, представленного в приложении 1. Обучающийся (несколько обучающихся, выполняющих ВКР совместно), по письменному заявлению, имеет право предложить свою тему для выпускной квалификационной работы, в случае ее обоснованности и целесообразности ее разработки для практического применения в соответствующей области профессиональной деятельности или на конкретном объекте профессиональной деятельности. Утверждение тем ВКР и назначение руководителя утверждается приказом по университету.

3.1.2 Функции руководителя выпускной квалификационной работы

Для подготовки выпускной квалификационной работы обучающемуся назначается руководитель и, при необходимости, консультанты.

Руководитель ВКР помогает обучающемуся сформулировать объект, предмет исследования, выявить его актуальность, научную новизну, разработать план исследования; в процессе работы проводит систематические консультации.

Подготовка ВКР обучающимся и отчет перед руководителем реализуется согласно календарному графику работы. Календарный график работы обучающегося составляется на весь период выполнения ВКР с указанием очередности выполнения отдельных этапов и сроков отчетности по выполнению работы перед руководителем.

3.2 Требования к выпускной квалификационной работе

При подготовке выпускной квалификационной работы обучающийся руководствуется методическими указаниями «Выпускная квалификационная работа. Подготовка, оформление и защита [Текст]: Методические указания для студентов направления подготовки 13.03.02 и 13.04.02 «Электроэнергетика и электротехника» всех

форм обучения / И.А. Дубина, Е.А. Панова, А.Н. Шеметов. – Магнитогорск: Изд-во Магнитогорск.гос. техн. ун-та им. Г.И. Носова, 2016. – 60 с.» и локальным нормативным актом университета СМК-О-СМГТУ-36-20 Выпускная квалификационная работа: структура, содержание, общие правила выполнения и оформления.

3.3 Порядок защиты выпускной квалификационной работы

Законченная выпускная квалификационная работа должна пройти процедуру нормоконтроля, включая проверку на объем заимствований, а затем представлена руководителю для оформления письменного отзыва. После оформления отзыва руководителя ВКР направляется на рецензию. В случае, если ВКР имеет междисциплинарный характер, то работа направляется нескольким рецензентам. Рецензент ВКР определяется из числа лиц, не являющихся работниками кафедры, факультета/ института. Рецензент оценивает значимость полученных результатов, анализирует имеющиеся в работе недостатки, характеризует качество ее оформления и изложения, дает заключение (рецензию) о соответствии работы предъявляемым требованиям в письменном виде.

Выпускная квалификационная работа, подписанная заведующим кафедрой, имеющая рецензию и отзыв руководителя работы, допускается к защите и передается в государственную экзаменационную комиссию не позднее, чем за 2 календарных дня до даты защиты, также работа размещается в электронно-библиотечной системе университета.

Объявление о защите выпускных работ вывешивается на кафедре за несколько дней до защиты.

Защита выпускной квалификационной работы проводится на заседании государственной экзаменационной комиссии и является публичной. Защита одной выпускной работы **не должна превышать 30 минут**.

Для сообщения обучающемуся предоставляется **не более 10 минут**. Сообщение по содержанию ВКР сопровождается необходимыми графическими материалами и/или презентацией с раздаточным материалом для членов ГЭК. В ГЭК могут быть представлены также другие материалы, характеризующие научную и практическую ценность выполненной ВКР – печатные статьи с участием выпускника по теме ВКР, документы, указывающие на практическое применение ВКР, макеты, образцы материалов, изделий и т.п.

В своем выступлении обучающийся должен отразить:

- содержание проблемы и актуальность исследования;
- цель и задачи исследования;
- объект и предмет исследования;
- методику своего исследования;
- полученные теоретические и практические результаты исследования;
- выводы и заключение.

В выступлении должны быть четко обозначены результаты, полученные в ходе исследования, отмечена теоретическая и практическая ценность полученных результатов.

По окончании выступления выпускнику задаются вопросы по теме его работы. Вопросы могут задавать все присутствующие. Все вопросы протоколируются.

Затем слово предоставляется научному руководителю, который дает характеристику работы. При отсутствии руководителя отзыв зачитывается одним из членов ГЭК.

После этого выступает рецензент или рецензия зачитывается одним из членов ГЭК.

Заслушав официальную рецензию своей работы, студент должен ответить на вопросы и замечания рецензента.

Затем председатель ГЭК просит присутствующих выступить по существу выпускной квалификационной работы. Выступления членов комиссии и присутствующих на защите (до 2-3 мин. на одного выступающего) в порядке свободной дискуссии и обмена мнениями не являются обязательным элементом процедуры, поэтому, в случае отсутствия желающих выступить, он может быть опущен.

После дискуссии по теме работы студент выступает с заключительным словом. Этика защиты предписывает при этом выразить благодарность руководителю и рецензенту за проделанную работу, а также членам ГЭК и всем присутствующим за внимание.

3.4 Критерии оценки выпускной квалификационной работы

Результаты защиты ВКР определяются оценками: «отлично», «хорошо», «удовлетворительно», «неудовлетворительно» и объявляются *в день защиты*.

Решение об оценке принимается на закрытом заседании ГЭК по окончании процедуры защиты всех работ, намеченных на данное заседание. Для оценки ВКР государственная экзаменационная комиссия руководствуется следующими критериями:

- актуальность темы;
- научно-практическое значение темы;
- качество выполнения работы, включая демонстрационные и презентационные материалы;
- содержательность доклада и ответов на вопросы;
- умение представлять работу на защите, уровень речевой культуры.

Оценка **«отлично»** (5 баллов) выставляется за глубокое раскрытие темы, полное выполнение поставленных задач, логично изложенное содержание, качественное оформление работы, соответствующее требованиям локальных актов, высокую содержательность доклада и демонстрационного материала, за развернутые и полные ответы на вопросы членов ГЭК;

Оценка **«хорошо»** (4 балла) выставляется за полное раскрытие темы, хорошо проработанное содержание без значительных противоречий, в оформлении работы имеются незначительные отклонения от требований, высокую содержательность доклада и демонстрационного материала, за небольшие неточности при ответах на вопросы членов ГЭК.

Оценка **«удовлетворительно»** (3 балла) выставляется за неполное раскрытие темы, выводов и предложений, носящих общий характер, в оформлении работы имеются незначительные отклонения от требований, отсутствие наглядного представления работы и затруднения при ответах на вопросы членов ГЭК.

Оценка **«неудовлетворительно»** (2 балла) выставляется за частичное раскрытие темы, необоснованные выводы, за значительные отклонения от требований в оформлении и представлении работы, когда обучающийся допускает существенные ошибки при ответе

на вопросы членов ГЭК.

Оценка **«неудовлетворительно»** (1 балл) выставляется за необоснованные выводы, за значительные отклонения от требований в оформлении и представлении работы, отсутствие наглядного представления работы, когда обучающийся не может ответить на вопросы членов ГЭК.

Оценки «отлично», «хорошо», «удовлетворительно» означают успешное прохождение государственного аттестационного испытания, что является основанием для выдачи обучающемуся документа о высшем образовании и о квалификации образца, установленного Министерством образования и науки Российской Федерации.

Примерный перечень тем выпускных квалификационных работ

1. Комплекс технических мероприятий при замене выключателей ОРУ 220 кВ подстанции Смеловская воздушных на элегазовые
2. Обеспечение электромагнитной совместимости на шинах 110 кВ ОРУ ПС №30 при работе агрегата «Печь-ковш»
3. Компенсация реактивной мощности в промышленных распределительных сетях большой протяженности при наличии источников распределенной генерации
4. Изменение схемы электрических соединений ОРУ 110 кВ ПС №90 ПАО «ММК» с целью повышения надежности электроснабжения
5. Оценка недостающих и недостоверных данных по расходу электроэнергии в городских электрических сетях 0,4-10 кВ
6. Реконструкция схемы электроснабжения ПС 110кВ «Фершампенуаз» и ПС 110кВ «Нагайбакская», Нагайбакского района, с целью снижения средней длительности перерывов электроснабжения потребителей, повышения надежности и эффективности их работы
7. Реконструкция системы электроснабжения микрорайона «Мраткино» Белорецкий филиал БашРЭС с целью снижения затрат энергосберегающих организаций на транспортировку электрической энергии от источника до потребителя.
8. Пусконаладка и апробация комплекса лабораторного оборудования «Модель цифровой подстанции 110-10 кВ»
9. Расчет и анализ режима однофазного короткого замыкания в сети с эффективно заземленной нейтралью
10. Разработка алгоритма автоматизированного расчета нагрузок 6-10 кВ понизительных подстанций
11. Разработка алгоритма автоматизированного расчета собственных нужд понизительных подстанций 35-220/6-10 кВ
12. Способы повышения эффективности городских электрических сетей
13. Анализ и пути улучшения показателей качества электроэнергии в электрических сетях ЛПЦ №5 ПАО «ММК».
14. Оптимальное регулирование напряжения в сложных многоуровневых системах электроснабжения промышленных предприятий