



МИНИСТЕРСТВО НАУКИ И ВЫСШЕГО ОБРАЗОВАНИЯ
РОССИЙСКОЙ ФЕДЕРАЦИИ

Федеральное государственное бюджетное образовательное учреждение
высшего образования
«Магнитогорский государственный технический университет им. Г.И. Носова»



УТВЕРЖДАЮ
Директор ИЭиАС
В.Р. Храмшин

10.02.2023 г.

РАБОЧАЯ ПРОГРАММА ДИСЦИПЛИНЫ (МОДУЛЯ)

***МАТЕМАТИЧЕСКОЕ МОДЕЛИРОВАНИЕ ОБЪЕКТОВ И СИСТЕМ
УПРАВЛЕНИЯ***

Направление подготовки (специальность)
27.04.04 Управление в технических системах

Направленность (профиль/специализация) программы
Цифровые системы управления технологическими комплексами

Уровень высшего образования - магистратура

Форма обучения
очная

Институт/ факультет	Институт энергетики и автоматизированных систем
Кафедра	Автоматизированных систем управления
Курс	1
Семестр	1

Магнитогорск
2023 год

Рабочая программа составлена на основе ФГОС ВО - магистратура по направлению подготовки 27.04.04 Управление в технических системах (приказ Минобрнауки России от 11.08.2020 г. № 942)

Рабочая программа рассмотрена и одобрена на заседании кафедры Автоматизированных систем управления
25.01.2023, протокол № 7

Зав. кафедрой _____ С.М. Андреев

Рабочая программа одобрена методической комиссией ИЭиАС
10.02.2023 г. протокол № 7

Председатель _____ В.Р. Храмшин

Рабочая программа составлена:

зав. кафедрой АСУ, д-р техн. наук _____ С.М. Андреев

Рецензент:

зам. директора ЗАО "КонсОМ СКС" , канд. техн. наук

Ю.Н. Волщук



Лист актуализации рабочей программы

Рабочая программа пересмотрена, обсуждена и одобрена для реализации в 2024 - 2025 учебном году на заседании кафедры Автоматизированных систем управления

Протокол от _____ 20__ г. № ____
Зав. кафедрой _____ С.М. Андреев

Рабочая программа пересмотрена, обсуждена и одобрена для реализации в 2025 - 2026 учебном году на заседании кафедры Автоматизированных систем управления

Протокол от _____ 20__ г. № ____
Зав. кафедрой _____ С.М. Андреев

1 Цели освоения дисциплины (модуля)

Целями освоения дисциплины «Математическое моделирование объектов и систем управления» являются: развитие профессиональных компетенций в области применения современных теоретических и экспериментальных методов разработки математических моделей исследуемых объектов и процессов, организации и проведению экспериментальных исследований и компьютерного моделирования с применением современных средств и методов, использования результатов освоения фундаментальных и прикладных дисциплин для синтеза и реализации математической модели, демонстрации навыков работы в научном коллективе, представления результатов научной деятельности.

2 Место дисциплины (модуля) в структуре образовательной программы

Дисциплина Математическое моделирование объектов и систем управления входит в обязательную часть учебного плана образовательной программы.

Для изучения дисциплины необходимы знания (умения, владения), сформированные в результате изучения дисциплин/ практик:

Перед началом изучения дисциплины студент должен обладать следующими знаниями, умениями и навыками:

владеть:

- навыками использования методов математики и ее моделей в практической деятельности с применением современной вычислительной техники;
- современными информационными и информационно-коммуникационными технологиями и инструментальными средствами для решения общенаучных задач в своей профессиональной деятельности и для организации своего труда;
- основными начальными навыками построения математических моделей систем и их параметрической идентификации;

знать:

- принципы работы систем автоматического управления технологическими процессами;
- принципы построения моделей систем;
- основные понятия теории автоматического управления;
- принципы построения моделей, методы структурной и параметрической идентификации, методы решения задач условной и безусловной оптимизации;

уметь:

- составлять математическую модель объекта и системы управления;
- проектировать программные алгоритмы;
- составлять структурные схемы контуров управления;
- решать задачи статической одномерной и многомерной оптимизации моделей, решать задачи линейного, нелинейного и динамического программирования.

Знания (умения, владения), полученные при изучении данной дисциплины будут необходимы для изучения дисциплин/практик:

Автоматизированные системы научных исследований

Агрегатные комплексы технических средств АСУТП

Системы управления производством, технологией и качеством

Цифровые системы управления

Подготовка к защите и процедура защиты выпускной квалификационной работы

Производственная - научно-исследовательская работа

3 Компетенции обучающегося, формируемые в результате освоения дисциплины (модуля) и планируемые результаты обучения

В результате освоения дисциплины (модуля) «Математическое моделирование объектов и систем управления» обучающийся должен обладать следующими компетенциями:

Код индикатора	Индикатор достижения компетенции
ОПК-1	Способен анализировать и выявлять естественно-научную сущность проблем управления в технических системах на основе положений, законов и методов в области естественных наук и математики
ОПК-1.1	Выполняет анализ и формулирует проблемы управления в технических системах на основе положений, законов и методов в области естественных наук и математики
ОПК-3	Способен самостоятельно решать задачи управления в технических системах на базе последних достижений науки и техники
ОПК-3.1	Использует современные теоретические и экспериментальные методы разработки математических моделей исследуемых объектов и процессов в автоматизированных системах управления технологическими комплексами
ОПК-3.2	Применяет современные методы разработки технического, информационного и алгоритмического обеспечения цифровых систем управления технологическими комплексами

4. Структура, объём и содержание дисциплины (модуля)

Общая трудоемкость дисциплины составляет 5 зачетных единиц 180 акад. часов, в том числе:

- контактная работа – 94,2 акад. часов;
- аудиторная – 90 акад. часов;
- внеаудиторная – 4,2 акад. часов;
- самостоятельная работа – 50,1 акад. часов;
- в форме практической подготовки – 0 акад. час;
- подготовка к экзамену – 35,7 акад. час

Форма аттестации - курсовая работа, экзамен

Раздел/ тема дисциплины	Семестр	Аудиторная контактная работа (в акад. часах)			Самостоятельная работа студента	Вид самостоятельной работы	Форма текущего контроля успеваемости и промежуточной аттестации	Код компетенции
		Лек.	лаб. зан.	практ. зан.				
1. Виды математических моделей систем, классификация, основные критерии их применения								
1.1 Основные понятия моделирования. Математическое моделирование.	1	2			4	Самостоятельное изучение учебной и научной литературы. Поиск дополнительных материалов по теме.	Устный опрос	ОПК-1.1, ОПК-3.1
1.2 Виды и классификация моделей					5	Подготовка реферата на тему «Виды и классификация моделей»	Проверка реферата. Устный доклад по материалам реферата.	ОПК-1.1, ОПК-3.1
1.3 Постановка задач моделирования				4	4	Подготовка доклада на тему «Математические модели динамических систем»	Устный доклад по индивидуальной теме	ОПК-1.1, ОПК-3.1
Итого по разделу		2		4	13			
2. Методы математического моделирования объектов и систем								
2.1 Модели физических процессов, описываемых обыкновенными дифференциальными уравнениями	1	1		4	3	Самостоятельное изучение учебной литературы, подготовка к практическим занятиям	Устный опрос по практической работе №1 «Численные методы решения дифференциальных уравнений динамических систем»	ОПК-1.1, ОПК-3.1

2.2 Численное решение дифференциальных уравнений. Численные модели систем		1		4	3	Самостоятельное изучение учебной литературы, подготовка к практическим занятиям	Устный опрос по практической работе №2 «Решение дифференциальных уравнений в системе визуального моделирования»	ОПК-1.1, ОПК-3.1
2.3 Использование операционного исчисления для построения моделей систем и объектов управления		1		4	3	Самостоятельное изучение учебной литературы	Устный опрос по практической работе №3 «Использование методов операционного исчисления для решения дифференциальных уравнений»	ОПК-1.1, ОПК-3.1
Итого по разделу		3		12	9			
3. Модели объектов и систем управления								
3.1 Передаточные функции систем. Элементарные и типовые звенья систем управления. Переходные и частотные характеристики. Соединение звеньев		1		6	3	Самостоятельное изучение учебной литературы, подготовка к практическим занятиям, выполнение практических работ	Устный опрос по практической работе №4 «Математические модели систем в форме «вход-выход» с использованием передаточных функций»	ОПК-1.1, ОПК-3.1
3.2 Модели регуляторов. Математическое моделирование контура регулирования. Расчет переходных процессов в контуре		2		6	3	Самостоятельное изучение учебной литературы, подготовка к практическим занятиям, выполнение практических работ	Устный опрос по практической работе №4 «Синтез и настройка контура регулирования»	ОПК-1.1, ОПК-3.1
3.3 Настройка регуляторов. Методы настройки регуляторов по оптимуму. Переходные процессы в системах, качество переходных процессов. Численные методы настройки регуляторов, критерии настройки	1	1		6	3	Самостоятельное изучение учебной литературы, подготовка к практическим занятиям, выполнение практических работ	Устный опрос по практической работе №5 «Исследование методов настройки контура регулирования по математической модели»	ОПК-1.1, ОПК-3.1
3.4 Модели систем «вход – выход» Преобразование моделей		1		6	3	Самостоятельное изучение учебной литературы, подготовка к практическим занятиям, выполнение практических работ	Устный опрос по практической работе №6 «Преобразование моделей»	ОПК-1.1, ОПК-3.1

3.5 Модели систем автоматической оптимизации. Построение моделей систем экстремального регулирования		1		8	3	Самостоятельное изучение учебной литературы, подготовка к практическим занятиям, выполнение практических работ	Устный опрос по практической работе №7 «Моделирование систем экстремального регулирования»	ОПК-1.1, ОПК-3.1
Итого по разделу		6		32	15			
4. Модели интеллектуальных систем управления								
4.1 Методы построения и алгоритмизации нейросетевых моделей систем управления. Нейросетевая регрессионная модель, обучаемая по экспериментально полученным данным	1	2		8	3	Самостоятельное изучение учебной литературы, подготовка к практическим занятиям, выполнение практических работ	Устный опрос по практической работе №8 «Нейросетевые модели объектов управления»	ОПК-1.1, ОПК-3.1
4.2 Использование методов нечеткой логики для построения моделей систем управления. Алгоритмизация и программная реализация моделей, построенных на методах нечеткой логики		2		6	3	Самостоятельное изучение учебной литературы, подготовка к практическим занятиям, выполнение практических работ	Устный опрос по практической работе №9 «Математическое моделирование нечетко-логических систем управления»	ОПК-1.1, ОПК-3.1
Итого по разделу		4		14	6			
5. Модели распределенных объектов и систем управления								
5.1 Понятие распределенных систем. Методы решения дифференциальных уравнений в частных производных	1	2		6	3	Самостоятельное изучение учебной литературы, подготовка к практическим занятиям, выполнение практических работ	Устный опрос по практической работе №10 «Математическое моделирование процесса нагрева теплотехнически массивного тела»	ОПК-1.1, ОПК-3.1
5.2 Оптимальное управление в системах с распределенными параметрами		1		4	4,1	Самостоятельное изучение учебной литературы, подготовка к практическим занятиям, выполнение практических работ	Устный опрос по практической работе №11 «Моделирование процесса оптимального управления распределенным объектом»	ОПК-1.1, ОПК-3.1
Итого по разделу		3		10	7,1			
Итого за семестр		18		72	50,1		экзамен,кр	
Итого по дисциплине		18		72	50,1		курсовая работа, экзамен	

5 Образовательные технологии

Для реализации предусмотренных видов учебной работы в качестве образовательных технологий в преподавании дисциплины «Математическое моделирование объектов и систем управления» используются:

Традиционные образовательные технологии – информационная лекция (вводную лекцию, где дает первое представление о предмете и знакомство студентов с назначением и задачами курса); лекции – консультации, изложение нового материала сопровождается постановкой вопросов и дискуссией в поисках ответов на эти вопросы; практические работы.

Технологии проблемного обучения – проблемные лекции является результатом усвоения полученной информации посредством постановки проблемного вопроса и поиска путей его решения; лабораторные занятия с использованием проблемного обучения, которое заключается в стимулировании студентов к самостоятельной «добыче» знаний, необходимых для решения конкретной проблемы.

Технологии проектного обучения – организация образовательного процесса в соответствии с алгоритмом поэтапного решения проблемной задачи или выполнения учебного задания.

Информационно-коммуникационные образовательные технологии – в ходе проведения лекционных занятий предусматривается использование электронного демонстрационного материала (лекции-визуализации), использование Интернет ресурсов для промежуточных аттестаций и проверки остаточных знаний.

Лекционный материал закрепляется в ходе лабораторных работ, на которых выполняются групповые или индивидуальные задания по пройденной теме.

Самостоятельная работа стимулирует студентов к самостоятельной проработке в процессе выполнения контрольных работ, а также в процессе подготовки к устному опросу, тестированию и итоговой аттестации.

В ходе проведения лекционных занятий предусматривается:

использование электронного демонстрационного материала по современной измерительной технике;

использование электронных учебников по отдельным темам занятий;

активные и интерактивные формы обучения: вариативный опрос, дискуссии, устный опрос, тестовый опрос, индивидуальный доклад по результатам выполнения практической работы и т.д.

6 Учебно-методическое обеспечение самостоятельной работы обучающихся

Представлено в приложении 1.

7 Оценочные средства для проведения промежуточной аттестации

Представлены в приложении 2.

8 Учебно-методическое и информационное обеспечение дисциплины (модуля)

а) Основная литература:

1. Бахвалов, Л. А. Моделирование систем : учебное пособие / Л. А. Бахвалов. — Москва : Горная книга, 2006. — 295 с. — ISBN 5-7418-0402-0. — Текст : электронный // Лань : электронно-библиотечная система. — URL: <https://e.lanbook.com/book/3511> (дата обращения: 27.01.2023). — Режим доступа: для авториз. пользователей.

2. Бычков, Ю. А. Непрерывные и дискретные нелинейные модели динамических систем : монография / Ю. А. Бычков, Е. Б. Соловьева, С. В. Щербаков. — Санкт-Петербург : Лань, 2021. — 420 с. — ISBN 978-5-8114-3348-3. — Текст : электронный // Лань : электронно-библиотечная система. — URL: <https://e.lanbook.com/book/169318> (дата обращения: 02.02.2023). — Режим доступа: для

авториз. пользователей.

б) Дополнительная литература:

3. Кучеряев, Б. В. Моделирование процессов и объектов в металлургии : учебное пособие / Б. В. Кучеряев, В. Б. Крахт, О. Г. Манухин. — Москва : МИСИС, [б. г.]. — Часть 1 : Моделирование и оптимизация технологических систем — 2004. — 62 с. — Текст : электронный // Лань : электронно-библиотечная система. — URL: <https://e.lanbook.com/book/116999> (дата обращения: 27.01.2023). — Режим доступа: для авториз. пользователей.

4. Андреев, С. М. Моделирование объектов и систем управления : учебное пособие / С. М. Андреев ; МГТУ. - Магнитогорск : МГТУ, 2017. - 1 электрон. опт. диск (CD-ROM). - Загл. с титул. экрана. - URL: <https://magtu.informsystema.ru/uploader/fileUpload?name=3337.pdf&show=dcatalogues/1/1138496/3337.pdf&view=true> (дата обращения: 14.01.2023). - Макрообъект. - Текст : электронный. - ISBN 978-5-9967-1028-7. - Сведения доступны также на CD-ROM.

в) Методические указания:

5. Андреев, С.М. Методы математического моделирования промышленных и мехатронных систем управления: практикум [Текст]: учебное пособие / С.М. Андреев, В.Р. Гасияров. - Магнитогорск: Изд-во Магнитогорск. гос. техн. ун-та им. Г.И. Носова, 2019. 105 с. ISBN 978-5-9967-1739-2

г) Программное обеспечение и Интернет-ресурсы:

Программное обеспечение

Наименование ПО	№ договора	Срок действия лицензии
7Zip	свободно распространяемое ПО	бессрочно
Виртуальный стенд системы автоматического управления технологическим параметром	свидетельство №2013612340	бессрочно
Scilab Computation Engine	свободно распространяемое ПО	бессрочно
LibreOffice	свободно распространяемое ПО	бессрочно
Tex Live	свободно распространяемое ПО	бессрочно
Texmaker	свободно распространяемое ПО	бессрочно
MAXIMA	свободно распространяемое ПО	бессрочно
Браузер Mozilla Firefox	свободно распространяемое ПО	бессрочно
FAR Manager	свободно распространяемое ПО	бессрочно
MS Office 2007 Professional	№ 135 от 17.09.2007	бессрочно
MathCAD v.15 Education University Edition	Д-1662-13 от 22.11.2013	бессрочно

Профессиональные базы данных и информационные справочные системы

Название курса	Ссылка
Поисковая система Академия Google (Google Scholar)	URL: https://scholar.google.ru/
Национальная информационно-аналитическая система – Российский индекс научного цитирования (РИНЦ)	URL: https://elibrary.ru/project_risc.asp

9 Материально-техническое обеспечение дисциплины (модуля)

Материально-техническое обеспечение дисциплины включает:

1. Учебные аудитории для проведения занятий лекционного типа (ауд. 437)
Мультимедийные средства хранения, передачи и представления информации
2. Учебная аудитория для проведения практических занятий: компьютерный класс
Персональные компьютеры с пакетом MS Office, выходом в Интернет и с доступом в электронную информационно-образовательную среду университета (ауд. 448)
3. Помещения для самостоятельной работы обучающихся
Персональные компьютеры с пакетом MS Office, выходом в Интернет и с доступом в электронную информационно-образовательную среду университета
4. Учебные аудитории для групповых и индивидуальных консультаций, текущего контроля и промежуточных консультаций (ауд. 448)
Доска, мультимедийный проектор, экран
5. Помещение для хранения и профилактического обслуживания учебного оборудования (ауд. 445)
Стеллажи для хранения учебно-методической документации

Учебно-методическое обеспечение самостоятельной работы обучающихся.

Тема практической работы	Вопросы для устного опроса
<p>Методы решения дифференциальных уравнений</p>	<ol style="list-style-type: none"> 1. Произвести численное решение дифференциального уравнения. $y'' + 2y' + y = 0$ при $y(0) = 0$, $y'(0) = 2$ 2. Произвести аналитическое решение дифференциального уравнения $5y'' - y' - 3y = 0$ при $y(0) = 1$, $y'(0) = -2$ 3. Рассмотреть поведение системы и составить модель процесса наполнения бака в виде линейного дифференциального уравнения. Произвести численное решение полученного дифференциального уравнения 4. Как представить дифференциальное уравнение, описывающее поведение объекта в канонической форме? 5. Запишите линейное ОДУ n-ого порядка с постоянными коэффициентами с ненулевой правой частью 6. Какие методы решения дифференциальных уравнений используются в при исследовании моделей систем? 7. Методы численного решения дифференциальных уравнений. 8. Алгоритм реализации выбранного численного метода решения дифференциальных уравнений модели 9. Построение системы разностных уравнений для численного решения дифференциального уравнения.
<p>Моделирование элементов САП</p>	<ol style="list-style-type: none"> 1. Какие физические процессы промышленное производства могут быть представлены типовыми звеньями ТАУ? 2. Задан набор процессов промышленного производства. Произвести разработку математических моделей, описывающих поведение промышленных объектов. 3. Привести математические выражения описания физических законов, описывающих поведение объекта 4. Что такое линеаризация свойств моделируемого объекта? В каких случаях применяется линеаризация? 5. Какие характеристики объекта должны быть описаны в математической модели? 6. Приведите пример синтеза математической модели в операторной форме 4.3. Для каких целей строятся математические модели в виде структурных схем? 4.4. Какие основные соединения звеньев. Приведите пример построения моделей для каждого типа соединений звеньев.
<p>Использование метода преобразования Лапласа для исследования динамических систем</p>	<ol style="list-style-type: none"> 1. Как получить операторную форму записи дифференциального уравнения? Что такое интеграл свертки? 2. Как представляется модель в операторной форме записи? 3. Приведите порядок вычисления изображений функции на примере простейших функций 4. Перечислите свойства преобразования Лапласа. Приведите пример получения передаточной функции с использованием свойств преобразования 5. Приведите пример получения модели в операторной форме 6. Какие исследования производятся по математическим моделям в операторной форме

Тема практической работы	Вопросы для устного опроса
	7. Приведите порядок синтеза математической модели нагрева тонкого тела.
Синтез и настройка контура регулирования	<ol style="list-style-type: none"> 1. Элементы, входящие в контур системы автоматического регулирования 2. Реализуемые математические функции элементами САР 3. Варианты функций регуляторов 4. Инженерные методы настройки регулятора 5. Что такое переходный процесс при возмущениях со стороны задания? Приведите пример переходного процесса. 6. Что такое переходный процесс при возмущениях со стороны нагрузки? Приведите пример переходного процесса. 7. Возможные варианты переходного процесса в замкнутом контуре 8. Что такое разомкнутый контур управления? /Как произведсти размыкание контура? 9. Пассивные методы определения динамических характеристик объекта управления
Исследование методов настройки контура регулирования по математической модели	<ol style="list-style-type: none"> 1. Какие методы адаптации математической модели использовались при выполнении работы? Поясните порядок действий при проведении адаптации математической модели. 2. Как реализуется математическая модель контура управления в операторной форме с контуром самонастройки? 3. Модели контуров самонастройки 4. Рассчитайте настройки регулятора для заданной модели объекта с использованием математического метода. 5. Расчет настроек регуляторов для статических и астатических объектов 6. Поисковые методы настройки регуляторов. Пример реализации поискового метода 7. В чем заключается поисковый метод настройки контура? 8. В чем заключается поисковый метод настройки контура? 9. Поясните, по каким характеристикам объекта управления, можно определить его параметры?
Преобразование моделей	<ol style="list-style-type: none"> 1. Что такое управляемая форма математической модели «вход-выход»? 2. Приведите общее математическое описание модели в управляемой форме 3. Какой вид имеет матрица состояний в управляемой форме? Покажите на примере переход к управляемой форме математической модели 4. Как перейти из представления математической модели в управляемой форме к представлению в операторной форме? Покажите на примере 5. Какой общий вид имеют матрицы управления и матрица свободных коэффициентов для моделей систем, представленных в управляемой форме? <p>Что такое вектор состояния модели системы? Запишите уравнения состояния системы в векторно-матричной форме Сформируйте математическую модель в пространстве состояний по дифференциальному уравнению n-ого порядка Покажите связь представления моделей систем в пространстве состояний с операторской формой представления. Приведите пример перехода из пространства состояний к передаточной функции</p>
Моделирование	1. Какие классы САО используются? В чем отличие между классами

Тема практической работы	Вопросы для устного опроса
<p>систем экстремального регулирования</p>	<p>САО? 2. Основной принцип работы САО с совмещенным рабочим и тестирующим воздействием 3. Для каких целей реализуется элемент памяти при построении САО? 4. Какую функцию выполняет триггер реверса? Какие настройки триггера реверса? Математическая функция триггера реверса. 5. Как реализуется состояние остановки в САО. Как выбирается время остановки? Какие условия формируются для остановки и её прекращения в САО? 6. В каких случаях применяются системы автоматической оптимизации (САО)? В чем отличие САО от систем автоматического регулирования? 7. Как строится модуль формирования тестирующего воздействия? Как производится оценка отклика объекта на тестирующее воздействие? 8. . Приведите логическую схему системы формирования реакции системы на отклик объекта. Какой вид имеет логическая функция переключения направления поиска? 9. Какой вид имеет переходный процесс в поисковых системах оптимизации?</p>
<p>Нейросетевые модели объектов управления</p>	<p>1. Что такое персептрон? Какие элементы входят в персептрон? 2. Что такое активационная функция? Приведите основные варианты активационных функций 3. Какую функцию выполняют «веса» нейрона? 4. Что такое скрытый слой персептрона? 5. Для каких целей используется обучающая выборка? Как необходимо формировать обучающую выборку? 6. Как формировать динамические элементы с использованием искусственной нейронной сети? 7. Какой способ используется для обучения нейронной сети? В чем заключается основная идея этого способа? 8. Запишите в общем виде выражение для расчета ошибки в скрытых слоях ИНС 9. Поясните на примере структуру нейросетевого регулятора. Какие сигналы необходимо подавать на входы нейросетевого регулятора, для формирования управляющего сигнала? 10. Как организовать работу нейросетевого регулятора в системе управления при изменении режима управления (например, с автоматического на ручной)?</p>
<p>Математическое моделирование нечетко-логических систем управления</p>	<p>1. Запишите основные функции нечеткой логики. Как использовать эти функции для получения основных законов формальной логики? 2. Что такое нечеткое множество? 3. Что такое функция принадлежности? 4. Приведите пример нечеткого множества на примере параметра «температура» 5. Какую классификацию имеют типовые функции принадлежности? Практическая работа №8 6. Сформируйте и поясните базу правил для простого случая регулирования параметра процесса. 7. Как производится фаззификация? Приведите пример фаззификации на примере данных практической работы 8. Как производится агрегирование? Приведите пример агрегирования 9. Как производится дефаззификация? Приведите пример</p>

Тема практической работы	Вопросы для устного опроса
	дефаззификации 10. Приведите структуру нечеткого регулятора 11. Какая база правил использовалась при построении простого регулятора? Как формировалась база правил?
Математическое моделирование процесса нагрева теплотехнически массивного тела	1. Какие процессы являются процессами с распределенными параметрами? 2. Какой класс дифференциальных уравнений описывает поведение объектов с распределенными параметрами? 3. Что такое сеточная функция? Для каких целей используются сеточные функции? 4. Чем отличается явная схемы численного решения уравнения модели с распределенными параметрами от неявной? 5. Чем определяется точность решения численным методом для моделей объектов с распределенными параметрами?
Моделирование процесса оптимального управления распределенным объектом	1. Для каких объектов используется оптимальное управление 2. Сформулируйте принцип оптимального управления Беллмана. Запишите математические функции реализующие этот принцип 3. Дайте определения понятия вариационного исчисления. 4. Поясните, на чем основывается принцип максимума Понтрягина 5. Сформулируйте поисковую задачу оптимального управления для распределенного объекта 6. Приведите алгоритм поиска оптимального управления для многозонного агрегата 7. Запишите в математической форме основные критерии оптимального управления

Тема и содержание реферата

Реферат выполняется на тему «Основные понятия и определения в моделировании систем и процессов». В реферате обучающиеся должны раскрыть следующие вопросы:

1. Виды и классификация моделей
2. Классификация математических моделей
3. Структуры математических моделей

Каждому обучающемуся выдается свой вариант возможной классификации. Реферат готовится после самостоятельного изучения специальной литературы, источников в сети интернет, учебных пособий и методических материалов.

Форма реферата может быть свободная, однако предпочтение отдается описанию классификации математических в последовательной форме, в которой для каждого вида представления модели приводится её описание, область применения и дается пример.

Тема и содержание курсовой работы

Общая тема курсовой работы «Разработка модели системы управления технологическим процессом одной стадии промышленного производства». Конкретный вид промышленного производства и стадии производства задается каждому студенту индивидуально. Курсовая работа подлежит публичной защите с представлением необходимой информации в виде пояснительной записки в объеме 35-40 страниц и графической информации на современных средствах отображения.

Курсовая работа включает в себя выполнение следующих обязательных пунктов:

1. Обзор применяемых моделей для заданного технологического объекта
2. Выбор вида математической модели, синтез структуры модели.
3. Подготовка экспериментальных данных технологического процесса

4. Математическое описание модели системой дифференциальных уравнений
5. Разработка алгоритма для численной реализации модели
6. Разработка программы для моделирования системы.
7. Проведение численного эксперимента, анализ результатов моделирования объекта.

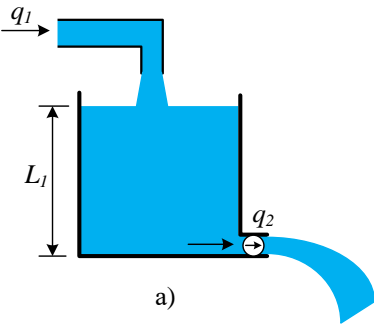
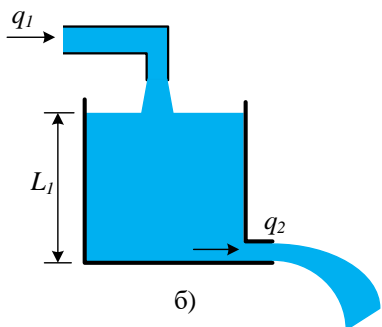
Публичная защита необходима для получения практических навыков выступления перед аудиторией и умения четко и доступно излагать результаты получаемых технических решений.

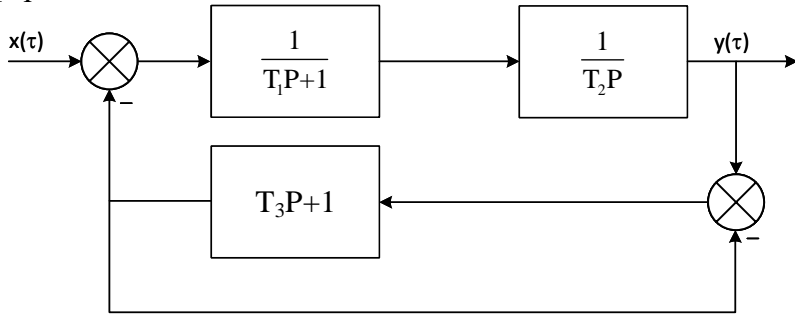
Примерные темы курсовой работы

1. Математическая модель системы управления тепловым режимом парового котла
2. Моделирование системы управления температурным режимом отделения нагрева АНГЦ
3. Математическая модель участка сети электроснабжения 220 кВ ОАО ММК
4. Математическая модель системы управления тепловым режимом зоны нагревательной печи
5. Математическое моделирование системы автоматической оптимизации электрического режима ДСП
6. Математическая модель системы управления тепловым режимом зоны нагревательной печи
7. Модель системы управления процессом агломерации с учетом производительности агломашины
8. Математическое моделирование системы управления электрическим режимом ДСП с учетом дрейфа статических характеристик
9. Математическое моделирование системы управления тепловой нагрузкой парового котла
10. Математическое моделирование системы управления подачей теплоносителя в систему отопления жилого дома с учетом внешних воздействий
11. Математическая модель качества агломерата в зависимости от содержания топлива в шихте
12. Математическое моделирование процесса нагрева заготовок в проходных нагревательных печах
13. Разработка алгоритмов экстремального регулирования и исследование их работы на математической модели процесса
14. Моделирование работы системы автоматической оптимизации процесса подачи природного газа в дутье доменной печи
15. Имитационное моделирование работы вентиляторной станции с учетом расположения и числа работающих вентиляторов
16. Моделирование работы системы поисковой оптимизации энергетического режима дуговой сталеплавильной печи ДСП-180
17. Моделирование процесса управления спеканием аглошихты с учетом технологических параметров агломашины
18. Моделирование системы оптимизации управления тепловым режимом в рабочем пространстве промышленной печи
19. Имитационное моделирование процесса дистилляции сырого бензола в коксохимическом производстве
20. Имитационное моделирование системы отопления промышленного здания с учетом влияния сезонных факторов
21. Моделирование системы оптимального управления подачей рудного материала в шаровую мельницу с замкнутым циклом
22. Моделирование процесса сжигания топлива в рабочем пространстве промышленной печи с учетом химического состава горючих компонентов
23. Моделирование работы нейросетевой системы локального управления температурой в зоне нагревательной печи


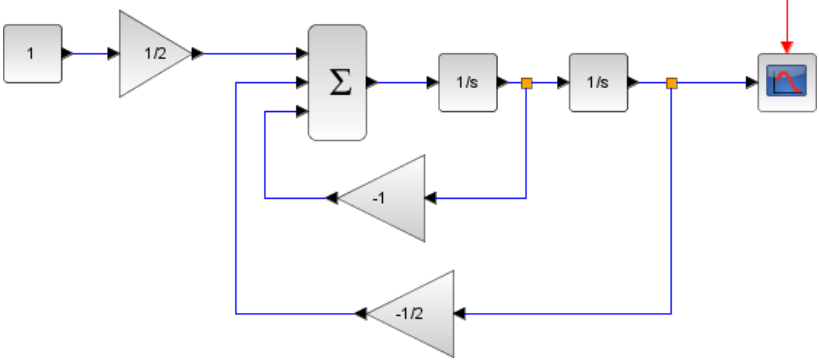
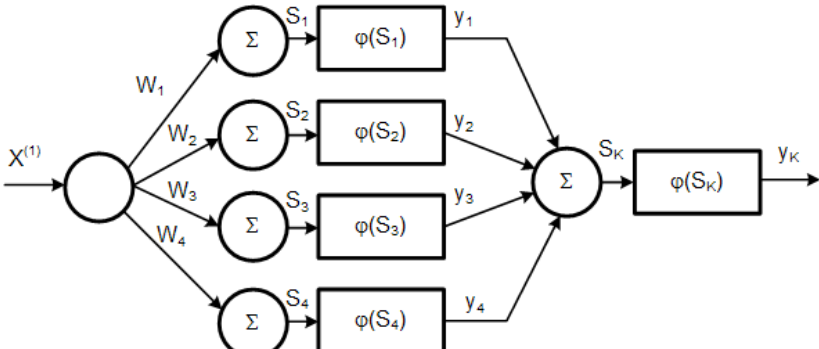
Оценочные средства для проведения промежуточной аттестации

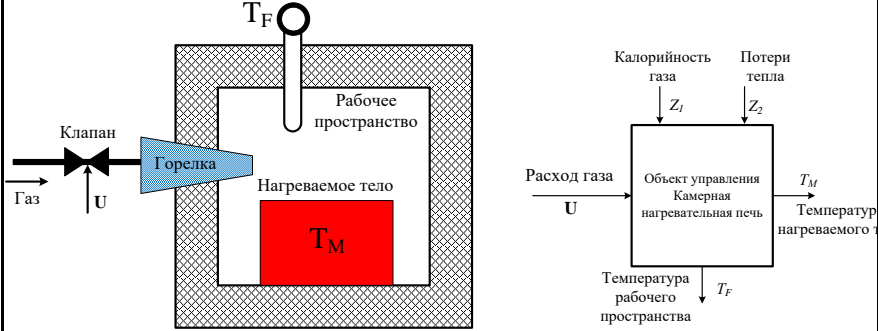
Структурный элемент компетенции	Планируемые результаты обучения	Оценочные средства
ОПК-1: Способен анализировать и выявлять естественно-научную сущность проблем управления в технических системах на основе положений, законов и методов в области естественных наук и математики		
ОПК-1.1	Выполняет анализ и формулирует проблемы управления в технических системах на основе положений, законов и методов в области естественных наук и математики	<p>Перечень теоретических вопросов:</p> <ol style="list-style-type: none"> 1. Методы синтеза математических моделей. Характеристики аналитических, экспериментальных и аналитико-экспериментальных методов. Области применения этих методов. 2. <i>Виды математических моделей, принятая классификация. Назначение и общая характеристика каждого класса математических моделей.</i> 3. В чем сущность системного подхода при синтезе математических моделей для объектов, описываемых законами механики. Приведите примеры 4. Какие методы решения дифференциальных уравнений используются при исследовании моделей систем? 5. Как и для каких целей производится декомпозиция математической модели? Приведите пример декомпозиции. 6. Что такое математическая схема? Для каких целей используется это понятие? 7. Что такое формальная модель системы? Как производится процесс формализации? 8. Какие виды обеспечения требуются для разработки имитационных моделей? 9. Как формируется цель моделирования? Какие виды целей моделирования используются при определении концепции модели? 10. Какие стадии разработки модели используются при системном подходе? Охарактеризуйте эти стадии. 11. Что понимается под структурой системы при системном подходе построения моделей? 12. Что такое модель системы? 13. Что называется гипотезой и аналогией в исследовании систем? 14. Что такое процесс функционирования системы? <p>Примеры практических заданий:</p> <ol style="list-style-type: none"> 1. Как представить дифференциальное уравнение, описывающее поведение объекта в канонической форме? 2. Запишите линейное ОДУ n-ого порядка с постоянными коэффициентами с ненулевой правой частью 3. Какие методы решения дифференциальных уравнений используются в при исследовании моделей систем? 4. Как представляется модель в операторной форме записи? Приведите пример. 5. Приведите порядок вычисления изображений функции на примере простейших функций

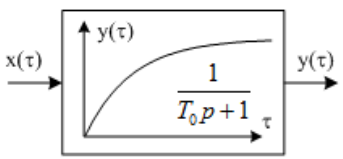
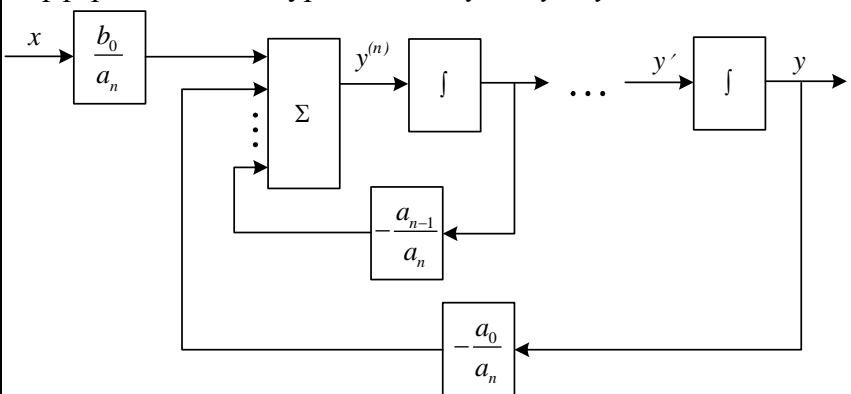
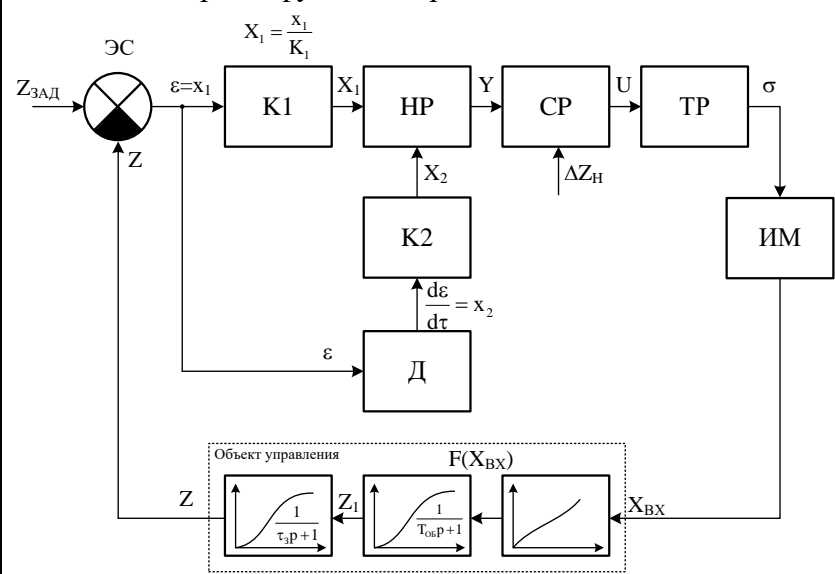
Структурный элемент компетенции	Планируемые результаты обучения	Оценочные средства
		<p>6. Перечислите свойства преобразования Лапласа. Приведите пример получения передаточной функции с использованием свойств преобразования</p> <p>7. Как получить операторную форму записи дифференциального уравнения? Что такое интеграл свертки?</p> <p>8. Для каких целей строятся математические модели в виде структурных схем? Приведите пример математической модели в виде структурной схемы</p> <p>9. Какие характеристики объекта должны быть описаны в математической модели?</p> <p>10. Методы численного решения дифференциальных уравнений</p> <p>11. Алгоритм реализации выбранного численного метода решения дифференциальных уравнений модели</p> <p>12. Построение системы разностных уравнений для численного решения дифференциального уравнения</p> <p>13. Какие основные соединения звеньев. Приведите пример построения моделей для каждого типа соединений звеньев</p> <p>14. Какие основные соединения звеньев. Приведите пример построения моделей для каждого типа соединений звеньев</p> <p>14. Приведите пример синтеза математической модели в операторной форме</p> <p>Примеры задач</p> <p>1. Произвести численное решение дифференциального уравнения.</p> $y'' + 2y' + y = 0 \text{ при } y(0) = 0, y'(0) = 2$ <p>2. Рассмотрите поведение системы и составить модель процесса наполнения бака в виде линейного дифференциального уравнения для двух вариантов процесса.. Произвести численное решение полученного дифференциального уравнения.</p> <div style="display: flex; justify-content: space-around; align-items: center;">   </div> <p>3. Произвести аналитическое решение дифференциального уравнения</p> $5y'' - y' - 3y = 0 \text{ при } y(0) = 1, y'(0) = -2$

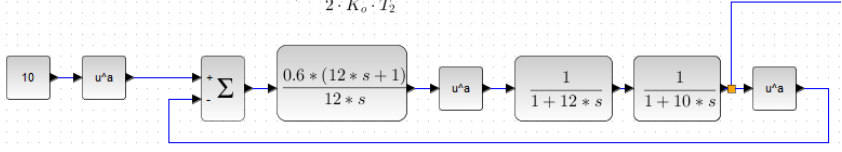
Структурный элемент компетенции	Планируемые результаты обучения	Оценочные средства
		<p>4. Для заданной структурной схемы приведите математическое описание поведения модели в операторной форме</p>  <p>5. Представьте заданное дифференциальное уравнение поведения объекта разностным аналогом в рекуррентной форме.</p> $5y'' - y' - 3y = 0 \text{ при } y(0) = 1, y'(0) = -2$ <p>6. Для заданной модели системы в матричной управляемой форме получите модель в операторной форме</p> $A_{кy} = \begin{bmatrix} 0 & 1 & 0 \\ 0 & 0 & 1 \\ -40 & -38 & -11 \end{bmatrix}, B_{кy} = \begin{bmatrix} 0 \\ 0 \\ 1 \end{bmatrix}, C_{кy} = [3 \quad 4 \quad 1]$ <p>7. По заданному дифференциальному уравнению сформируйте математическую модель в пространстве состояний</p> $y''' + 11y'' + 38y' + 40y = x'' + 4x' + 3x$
ОПК-3: Способен самостоятельно решать задачи управления в технических системах на базе последних достижений науки и техники		
ОПК-3.1	Использует современные теоретические и экспериментальные методы разработки математических моделей исследуемых объектов и процессов в автоматизированных системах управления технологическими комплексами	<p>Перечень теоретических вопросов</p> <ol style="list-style-type: none"> 1. Модели каскадных систем управления. Области использования каскадных систем. Методы настройки каскадных регуляторов. 2. Приведите модели контуров регулирования с замкнутым и разомкнутым контуром самонастройки. 3. Поясните принцип формирования модели самонастройки регулятора с использованием оптимизационных алгоритмов. 4. Приведите структуру модели системы экстремального регулирования. Поясните особенности алгоритмической реализации модели. 5. Приведите структуру нечеткого регулятора. Поясните последовательность проведения расчетов при формировании управляющего воздействия. Назначение и алгоритмическая реализация блока дефазификации. <p>Примеры практических заданий</p>

Структурный элемент компетенции	Планируемые результаты обучения	Оценочные средства
		<p>1. Приведите структуру локального контура управления с исполнительным механизмом постоянной скорости. Приведите математическое описание каждого элемента этой структуры.</p> <p>2. Приведите структурную схему нейронной сети Хопфилда. Поясните основные отличия от прямонаправленных нейронных сетей</p> <p>3. Как получить частотные характеристики системы при проведении вычислительных экспериментов на модели?</p> <p>4. Сформируйте функции принадлежности нечетких регуляторов. Какие методы формирования функций принадлежности могут при этом использоваться. Приведите примеры формирования функций принадлежности.</p> <p>5. Модели замкнутых систем регулирования. Модели двухконтурных систем. Модели систем каскадного управления</p> <p>6. Поясните принцип формирования модели самонастройки регулятора с использованием оптимизационных алгоритмов</p> <p>1. Определите, для какого дифференциального уравнения полученная структурная схема в SciLab</p>  <p>2. Составьте структурную схему для реализации математической модели, описываемой дифференциальным уравнением</p> $\frac{dy}{d\tau} = K_H (x - K_C y)$ <p>3. Реализуйте систему разностных уравнений для описания математической модели, представленной структурной схемой</p>

Структурный элемент компетенции	Планируемые результаты обучения	Оценочные средства
		<div style="text-align: right; margin-bottom: 10px;">  </div>  <p>4. Для заданной структуры нейронной сети запишите математическое выражение связи между входом X и выходом Y в форме $Y(X)$</p> 
ОПК-3.2	Применяет современные методы разработки технического, информационного и алгоритмического обеспечения цифровых систем управления технологическими комплексами	<p>Перечень теоретических вопросов</p> <ol style="list-style-type: none"> 1. Виды математических моделей, принятая классификация. Назначение и общая характеристика каждого класса математических моделей. 2. Методы синтеза математических моделей. Характеристики аналитических, экспериментальных и аналитико-экспериментальных методов. Области применения этих методов. 3. Методы численного решения дифференциальных уравнений. 4. Способы математического описания технологических систем управления и их элементов. Динамические модели 5. Модели замкнутых систем регулирования. Модели двухконтурных систем. Модели систем каскадного управления 6. Модели типа «вход-выход», структура модели, определение и запись передаточных функций модели 7. Модели систем автоматической оптимизации. Структурная схема модели САО. 8. Модели нейросетевых объектов и систем управления, основные понятия. Структуры нейросетей. 9. Модели систем нечетко-логического управления.

Структурный элемент компетенции	Планируемые результаты обучения	Оценочные средства
		<p>Основные этапы построения систем нечеткого вывода.</p> <p>10. Синтез нейросетевой модели. Понятия синоптических весов. Пример вычислений результата нейросети</p> <p>11. Модели систем автоматической оптимизации, алгоритм реализации модели. Основные типы алгоритмов автоматической оптимизации, их отличия друг от друга.</p> <p>12. Методы численного решения дифференциальных уравнений</p> <p>Примеры практических заданий</p> <ol style="list-style-type: none"> 1. Реализация поисковых методов идентификации моделей систем. Алгоритм поискового метода. Поисковые методы настройки регуляторов. Пример реализации поискового метода с использованием функции поиска электронных таблиц. 2. Способы настройки математических моделей процессов и систем. Пассивные методы определения динамических характеристик объекта управления. Пример настройки математической модели поисковым методом. 3. Алгоритм обратного распространения ошибки, смысл алгоритма, последовательность корректировки синоптических весов 4. Пример реализации регрессионной нейросетевой модели, настраиваемой (обучаемой) по экспериментальным данным процесса. 5. Формирование базы правил моделей нечеткого вывода. Приведите пример формирования базы правил для управления уровнем в баке 6. Настройка моделей контуров автоматического регулирования. Методы настройки. Приведите пример расчета настроек ПИД регулятора в одноконтурной системе <p>7. Выполните синтез математической модели процесса нагрева тонкого тела в нагревательной печи, осуществляющего в соответствии со следующей структурой технологического агрегата</p>  <p>8. Сформируйте алгоритм численного моделирование процесса</p>

Структурный элемент компетенции	Планируемые результаты обучения	Оценочные средства
		<p>для инерционного звена 1-ого порядка со структурной схемой</p>  <p>9. Для системы численные уравнения, заданные в рекуррентной форме разработайте алгоритм вычислений. Реализуйте алгоритм и получите решения в виде графика функции</p> $\begin{cases} y_{2(i+1)} = \frac{h}{2} \cdot (x_{i+1} - y_{1(i)} - 2y_{2(i)}) + y_{2(i)} \\ y_{1(i+1)} = h \cdot y_{2(i+1)} + y_{1(i)} \end{cases}$ <p>10. Используя схему решения дифференциального уравнения n-ого порядка методом понижения производной (приведена на рисунке), составить и реализовать в SciLab схему решения дифференциального уравнения $2y'' + 2y' + y = x$.</p>  <p>11. Для контура регулирования с использованием нечеткого регулятора и структурной схемой представленной ниже, запишите алгоритм функционирования</p>  <p>12. Произведите реализацию математической модели системы с</p>

Структурный элемент компетенции	Планируемые результаты обучения	Оценочные средства
		<p>самонастройкой в пакете моделирования SciLab. Постройте графики выходного сигнала при подаче ступенчатого сигнала на вход модели.</p> $T_{из} = T_1 = 12 \quad K_r = \frac{T_1}{2 \cdot K_o \cdot T_2}$ 

б) Порядок проведения промежуточной аттестации, показатели и критерии оценивания:

Промежуточная аттестация по дисциплине «Математическое моделирование объектов и систем управления» включает теоретические вопросы, позволяющие оценить уровень усвоения обучающимися знаний, и практические задания, выявляющие степень сформированности умений и владений, проводится в форме экзамена и в форме выполнения и защиты курсовой работы.

Экзамен по данной дисциплине проводится в устной форме по экзаменационным билетам, каждый из которых включает 2 теоретических вопроса и одно практическое задание. Показатели и критерии оценивания экзамена:

- на оценку **«отлично»** (5 баллов) – обучающийся демонстрирует высокий уровень сформированности компетенций, всестороннее, систематическое и глубокое знание учебного материала, свободно выполняет практические задания, свободно оперирует знаниями, умениями, применяет их в ситуациях повышенной сложности.

- на оценку **«хорошо»** (4 балла) – обучающийся демонстрирует средний уровень сформированности компетенций: основные знания, умения освоены, но допускаются незначительные ошибки, неточности, затруднения при аналитических операциях, переносе знаний и умений на новые, нестандартные ситуации.

- на оценку **«удовлетворительно»** (3 балла) – обучающийся демонстрирует пороговый уровень сформированности компетенций: в ходе контрольных мероприятий допускаются ошибки, проявляется отсутствие отдельных знаний, умений, навыков, обучающийся испытывает значительные затруднения при оперировании знаниями и умениями при их переносе на новые ситуации.

- на оценку **«неудовлетворительно»** (2 балла) – обучающийся демонстрирует знания не более 20% теоретического материала, допускает существенные ошибки, не может показать интеллектуальные навыки решения простых задач.

- на оценку **«неудовлетворительно»** (1 балл) – обучающийся не может показать знания на уровне воспроизведения и объяснения информации, не может показать интеллектуальные навыки решения простых задач.

Курсовая работа выполняется под руководством преподавателя, в процессе ее написания обучающийся развивает навыки к научной работе, закрепляя и одновременно расширяя знания, полученные при изучении курса «Математическое моделирование объектов и систем управления». При выполнении курсовой работы обучающийся должен показать свое умение работать с нормативным материалом и другими литературными источниками, а также возможность систематизировать и анализировать фактический материал и самостоятельно творчески его осмысливать.

В процессе написания курсовой работы обучающийся должен разобраться в теоретических вопросах избранной темы, самостоятельно проанализировать практический материал, разобрать и обосновать практические предложения.

Показатели и критерии оценивания курсовой работы:

- на оценку **«отлично»** (5 баллов) – работа выполнена в соответствии с заданием, обучающийся показывает высокий уровень знаний не только на уровне воспроизведения и объяснения

информации, но и интеллектуальные навыки решения проблем и задач, нахождения уникальных ответов к проблемам, оценки и вынесения критических суждений;

– на оценку **«хорошо»** (4 балла) – работа выполнена в соответствии с заданием, обучающийся показывает знания не только на уровне воспроизведения и объяснения информации, но и интеллектуальные навыки решения проблем и задач, нахождения уникальных ответов к проблемам;

– на оценку **«удовлетворительно»** (3 балла) – работа выполнена в соответствии с заданием, обучающийся показывает знания на уровне воспроизведения и объяснения информации, интеллектуальные навыки решения простых задач;

– на оценку **«неудовлетворительно»** (2 балла) – задание преподавателя выполнено частично, в процессе защиты работы обучающийся допускает существенные ошибки, не может показать интеллектуальные навыки решения поставленной задачи.

– на оценку **«неудовлетворительно»** (1 балл) – задание преподавателя выполнено частично, обучающийся не может воспроизвести и объяснить содержание, не может показать интеллектуальные навыки решения поставленной задачи.

Методические указания по выполнению индивидуальных заданий

Практическая работа №1
МЕТОДЫ РЕШЕНИЯ ДИФФЕРЕНЦИАЛЬНЫХ УРАВНЕНИЙ

Задание 1. Произвести численное решение заданных дифференциальных уравнений, используя метод Эйлера. Построить графики частных решений заданных дифференциальных уравнений. Сделать вывод о точности численного решения.

$$y'' + 2y' + y = 0, y(0) = 0, y'(0) = 2$$

$$4y'' - y = 0, y(0) = 2, y'(0) = 2$$

Задание 2. Рассмотреть поведение системы и составить модель в виде линейного дифференциального уравнения. Произвести численное решение полученного дифференциального уравнения. (Для неоднородных дифференциальных уравнений принять $x = 1$, начальные условия $y(0) = 0$. Для однородных дифференциальных уравнений принять ненулевые начальные условия). Построить графики частных решений.

Наполнение бака водой (с управляемым сливом, со свободным сливом).

Гармонический осциллятор (с учетом и без учета трения).

Математический маятник (с учетом трения и без учета трения)

Нагрев тонкого тела – дифференциальное уравнение первого порядка $y' = k(x-y)$.

Оформление отчета.

Отчет должен содержать следующие результаты.

Для задания 1.

1. Разностный аналог, в соответствии с численным методом Эйлера

2. Графические решения, полученные аналитическим и численным методом для заданных дифференциальных уравнений. Вывод о точности полученных численных решений.

Для задания 2.

1. Для рассматриваемых систем привести порядок получения математической модели в виде дифференциального уравнения.

2. График решения дифференциального уравнения численным методом.

Практическая работа №2

МОДЕЛИРОВАНИЕ И ИССЛЕДОВАНИЕ ЭЛЕМЕНТОВ СИСТЕМ АВТОМАТИЧЕСКОГО РЕГУЛИРОВАНИЯ (САР)

Задание 1. Численным методом произвести расчет динамических (переходной и импульсной) характеристик объекта управления, функционирование которых описывается уравнениями видов:

$$30 \frac{d^2 y}{d\tau^2} + 20 \frac{dy}{d\tau} + y = 3x$$

По полученным переходным характеристикам определить параметры объекта управления: время запаздывания – τ_z , Постоянную времени объекта – T_0 , коэффициент передачи объекта управления – K_{0y} .

Произвести построение схемы решения дифференциальных уравнений в среде моделирования SciLab. Сравнить результаты решения полученные численным методом и в результате вычисления в среде SciLab.

Задание 2. По передаточным функциям типовых звеньев получить дифференциальные уравнения (для следующих типовых звеньев):

1. Интегрирующее звено
2. Инерционное звено первого порядка
3. Инерционное звено второго порядка
4. Форсирующее звено
5. Реальное дифференцирующее звено

Задание 3. Произвести численный расчет динамических (переходной и импульсной) и частотных характеристик для представленных выше типовых звеньев при заданных параметрах.

Оформление отчета.

Отчет должен содержать следующие результаты.

1. Динамические характеристики объектов управления, полученные из решения дифференциальных уравнений.
2. Параметры объектов управления, определенные из динамических характеристик.
3. Дифференциальные уравнение, полученные из передаточных функций типовых звеньев САУ.
4. Динамические характеристики (переходная, импульсная и частотная) заданных типовых звеньев САУ.

Практическая работа №3

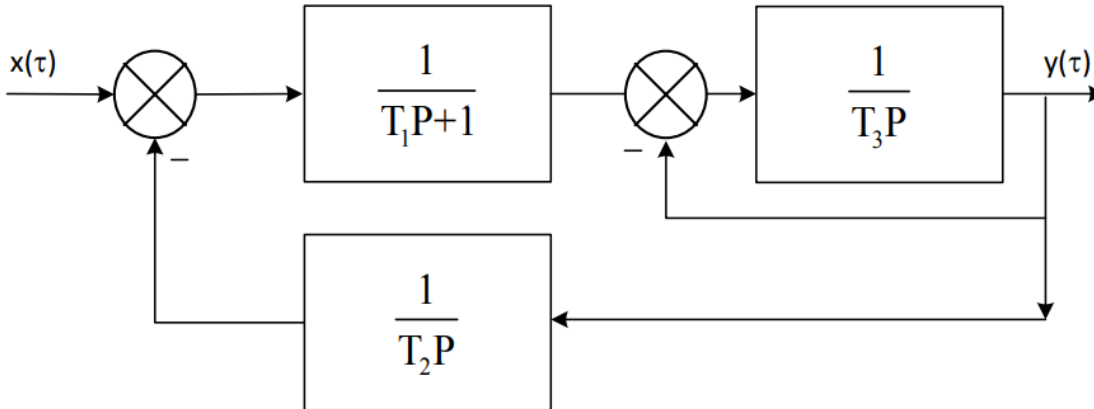
Использование метода преобразования Лапласа для исследования динамических систем

Задание 1. Используя метод преобразования Лапласа получить частные решения дифференциальных уравнений в аналитическом виде. Произвести сравнение частных решений дифференциальных уравнений полученных аналитическим способом с решениями, полученные численным методом.

$$y'' + 2y' + y = 0, y(0) = 0, y'(0) = 2$$

$$4y'' - y = 0, y(0) = 2, y'(0) = 2$$

Задание 2. Получить передаточную функцию системы, представленную в виде соединений звеньев. Используя метод преобразования Лапласа получить аналитическое решение и построить переходную функцию (в форме импульсной характеристики). $T_1 = 10с, T_2 = 20с, T_3 = 10с$. Сравнить полученный результат с результатом численного решения, полученного методом последовательного расчета звеньев структурной схемы.



Оформление отчета.

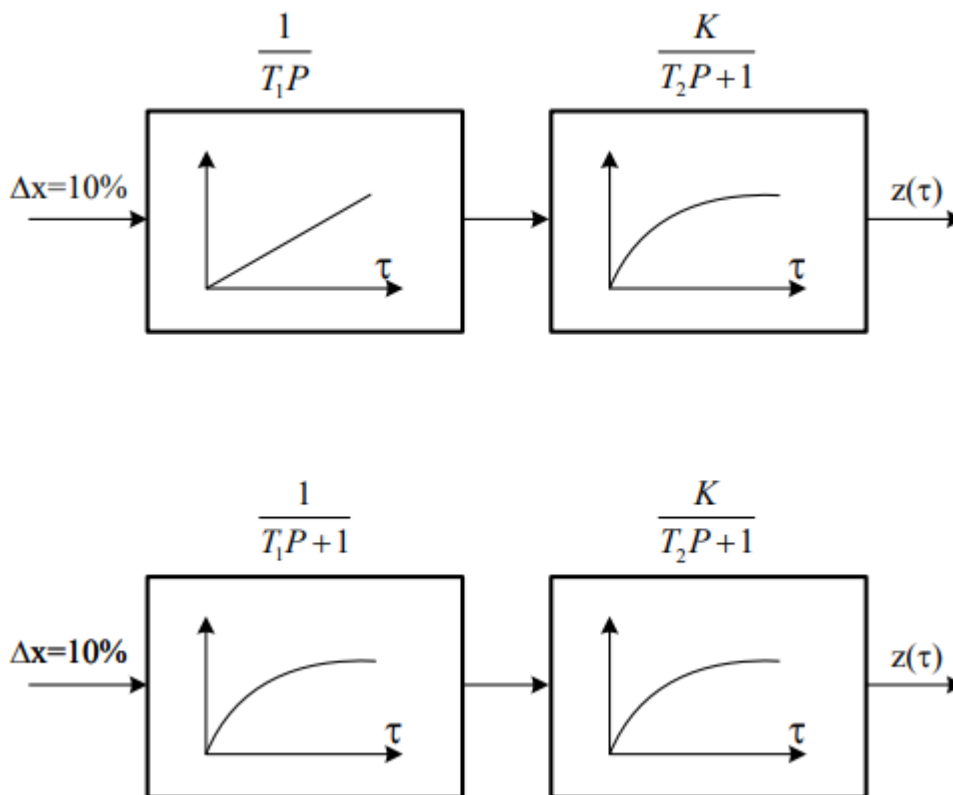
Отчет должен содержать следующие результаты.

1. Порядок решения дифференциальных уравнений с использованием преобразования Лапласа
 2. Результаты решения заданных дифференциальных уравнений в аналитическом виде.
- Графики частных решений полученные из аналитического решения и численным методом.
3. Порядок преобразование структурной схемы и передаточную функцию системы.
 4. Аналитическое выражение функции–оригинала, полученного из передаточной функции.
 5. Графики импульсных характеристик, полученные путем решения аналитической функции и численным методом используя способ последовательного решения структурной схемы.

Практическая работа №4

СИНТЕЗ И НАСТРОЙКА КОНТУРА РЕГУЛИРОВАНИЯ

Задание 1. Произвести синтез и реализацию контуров регулирования с ПИ регулятором и различными типами объектов управления: с самовыравниванием и без самовыравнивания. Структурная схема объектов управления и их характеристики приведены ниже. (Вид и характеристики объектов управления аналогичны предыдущей работы).



Параметры объектов управления:

- для объекта с самовыравниванием: $K = 2$, $T_1 = 10\text{с}$, $T_2 = 3\text{с}$
- для объекта без самовыравнивания: $K = 2$, $T_1 = 5\text{с}$, $T_2 = 3\text{с}$

Задание 2. Произвести расчет настроек ПИ-регуляторов методом модального и симметричного оптимума. Произвести расчет переходных процессов в контуре регулирования.

Задание 3. Определить прямые показатели качества переходных процессов.

1. Первое время регулирования τ_{p1} – время от момента возмущения до момента, когда регулируемая величина первый раз достигнет нового заданного значения.

2. Время окончания регулирования τ_{p2} – процесс регулирования считается законченным, когда регулируемая величина окончательно попадает в зону нового установившегося значения шириной $2\Delta x$, где $\Delta x = 2 \div 2,5\%$ от вносимого возмущения со стороны задания.

3. Амплитуда (величина) перерегулирования Δx_{max} . Перерегулирование относят к полному изменению регулируемой величины, обусловленному действием скачкообразного воздействия, и выражают в % от величины изменения задания Δx .

Оформление отчета.

Отчет должен содержать следующие результаты.

1. Структурные схемы контуров регулирования с ПИ-регулятором и объектами различных типов
2. Расчет настроек регуляторов методами модального и симметричного оптимума.
3. Графики переходных процессов.
4. Показатели качества, определенные по графикам переходных процессов.

Практическая работа №5

ИССЛЕДОВАНИЕ МЕТОДОВ НАСТРОЙКИ КОНТУРА РЕГУЛИРОВАНИЯ

Задание 1. Провести моделирование объектов управления с самовыравниванием. Структура моделей должна содержать одно, два и три последовательно соединенных инерционных звена 1-ого порядка. По полученным моделям объектов провести расчет кривых разгона и графическим способом определить динамические параметры объекта (время запаздывания – t_3 и постоянную времени объекта – T_0). Для всех моделей принять коэффициент передачи $K_0 = 2$.

Параметры объектов управления: 1. Для объекта 1-ого порядка: $T_1 = 40$ с 2. Для объекта 2-ого порядка: $T_1 = 20$ с, $T_2 = 30$ с 3. Для объекта 3-его порядка: $T_1 = 10$ с, $T_2 = 25$ с, $T_3 = 5$ с.

Задание 2. Для разработанных моделей объектов произвести моделирование работы контуров регулирования в следующих сочетаниях:

- П-регулятор — Объект 1-ого порядка
- П-регулятор — Объект 2-ого порядка
- ПИ-регулятор — Объект 2-ого порядка
- ПИД-регулятор — Объект 3-его порядка

Задание 3. Для полученных моделей контуров регулирования, произвести расчет настроек регуляторов с использованием следующих методов:

1. Метод оптимума по модулю передаточной функции (кроме варианта с П-регулятором и объектом 2-ого порядка)
2. Метод Зиглера-Николса (ZN)
3. Метод CHR (Chien, Hrones, Reswick)
4. Поисковыми методами с использованием квадратичного интегрального критерия и модульного интегрального критерия.

$$J = \int_0^{\infty} \varepsilon^2(\tau) d\tau \rightarrow \min$$

$$J = \int_0^{\infty} \tau |\varepsilon(\tau)| d\tau \rightarrow \min$$

Для полученных настроек регуляторов произвести расчет переходных процессов в контурах регулирования и определить прямые показатели качества для этих процессов.

Оформление отчета.

Отчет должен содержать следующие результаты.

1. Кривые разгона для заданных объектов управления. Графическое определение параметров объекта управления по кривой разгона
2. Описание методов расчета настроек регулятора.
3. Расчет параметров настроек регулятора заданным методам.
4. Графики переходных процессов в контурах регулирования с настройками регулятора, выполненные с использованием по различным методикам.
5. Произвести сравнение всех полученных переходных процессов. Определить прямые показатели качества регулирования: время регулирования t_{p2} ; первое время регулирования t_{p1} ; величину перерегулирования σ . Полученные результаты по настройкам контура и полученные при этом качественные показатели переходных процессов свести в таблицы (Одна таблица для каждого метода. Всего 5 таблиц). Сделать выводы по работе.

Практическая работа №6 ПРЕОБРАЗОВАНИЕ МОДЕЛЕЙ

Задание 1. Математическая модель линейной стационарной системы задана как модель «вход – состояние – выход» (ВСВ) в виде системы дифференциальных уравнений 1-ого порядка в векторно-матричной форме:

$$\begin{cases} \dot{x} = \mathbf{A}x + \mathbf{B}u \\ y = \mathbf{C}x \end{cases}$$

где \mathbf{A} – матрица $n \times n$ постоянных коэффициентов, \mathbf{B} – вектор-столбец $n \times 1$ постоянных коэффициентов, \mathbf{C} – вектор-строка $1 \times n$ постоянных коэффициентов, x – n -мерный вектор состояния.

Произвести преобразование математической модели заданной в форме ВСВ в форму «вход – выход» (ВВ) и получить математическую модель в форме передаточной функции вида:

$$W(p) = \frac{b_m p^m + b_{m-1} p^{m-1} + \dots + b_1 p + b_0}{p^n + a_{n-1} p^{n-1} + \dots + a_1 p + a_0}, m \leq n$$

Принять следующие значения для матриц \mathbf{A} , \mathbf{B} , \mathbf{C} .

$$\mathbf{A} = \begin{pmatrix} 1 & -1 \\ -7 & -5 \end{pmatrix}$$

$$\mathbf{B} = \begin{pmatrix} 3 \\ 2 \end{pmatrix}$$

$$\mathbf{C} = (1 \quad 1)$$

Задание 2. Математическая модель линейной стационарной системы представлена в форме скалярного дифференциального уравнений n -ого порядка (модель вход – выход) и имеет следующий вид:

$$y^{(n)} + a_{n-1} y^{(n-1)} + \dots + a_1 y^{(1)} + a_0 y = b_m u^{(m)} + b_{m-1} u^{(m-1)} + \dots + b_1 u^{(1)} + b_0 u$$

где y – выходная переменная, u – входной сигнал, n – порядок системы, m – порядок производной выходной переменной, в явном виде зависящий от u , a_i , b_j – постоянные коэффициенты.

Произвести преобразование математической модели из исходной формы «вход – выход» в форму «вход – состояние – выход» и записать в виде канонической наблюдаемой и канонической управляемой форме. Принять коэффициенты дифференциального уравнения из передаточной функции, полученной в задании 1.

Задание 3. Для полученных в задании 2 математических моделей в векорматричной форме разработать структурные схемы решения для канонических форм. Привести формулы для численного расчета всех форм математической модели.

Получить переходные характеристики при ступенчатом входном воздействии при $u = 1$ для всех форм математической модели при нулевых начальных условиях. (Получить переходные характеристики для канонической управляемой форме, канонической наблюдаемой форме и для математической модели в форме дифференциального уравнения). Интегрирование производить с шагом не более 0,01 с Сравнить полученные результаты.

Оформление отчета.

Отчет должен содержать следующие результаты.

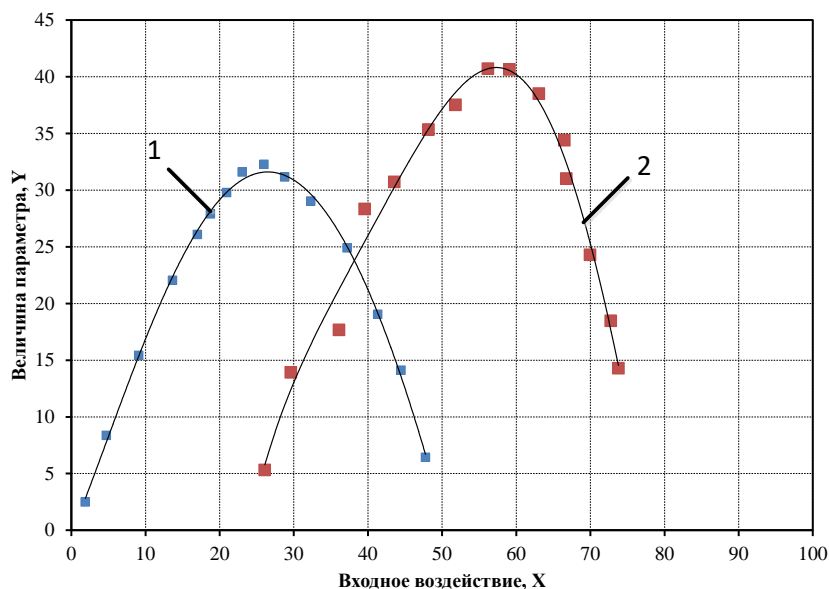
1. Порядок преобразования математической модели из заданной формы ВСВ в передаточную функцию.
2. Порядок преобразования математической модели из передаточной функции в каноническую управляемую и каноническую наблюдаемую форму.
3. Структурные схемы решения для канонической наблюдаемой и канонической управляемой формы.
4. Разностные уравнения для расчета переходной характеристики по всем полученным формам математической модели.
5. Решение и переходные характеристики для всех трех форм математической модели. Сравнение результатов расчетов по различным представлениям математической модели.
6. Общий вывод по работе

Практическая работа №7

МОДЕЛИРОВАНИЕ СИСТЕМ ЭКСТРЕМАЛЬНОГО РЕГУЛИРОВАНИЯ

1. Выполнить программную реализацию системы автоматической оптимизации, реализующую поисковый алгоритм с совмещенным поисковым и рабочим движением. В качестве параметра поиска использовать максимум выходной величины объекта управления с экстремальной статической характеристикой (см. файл задания по вариантам, статическая характеристика представлена экспериментальными данными).

Структурная схема системы автоматической оптимизации приведена на рисунке 1.



Статические характеристики объекта управления (1 — начальное положение; 2- положение после дрейфа)

Динамические параметры объекта управления:

$T_1=25$ с; $T_2=10$ с

$K_{И}=0,05; 0,1; 0,15$ %/с

$Z_{Н}=0,01; 0,05; 0,2$ ед. выходного параметра

Время момента дрейфа статической характеристики: $t_{д}=550$ с.

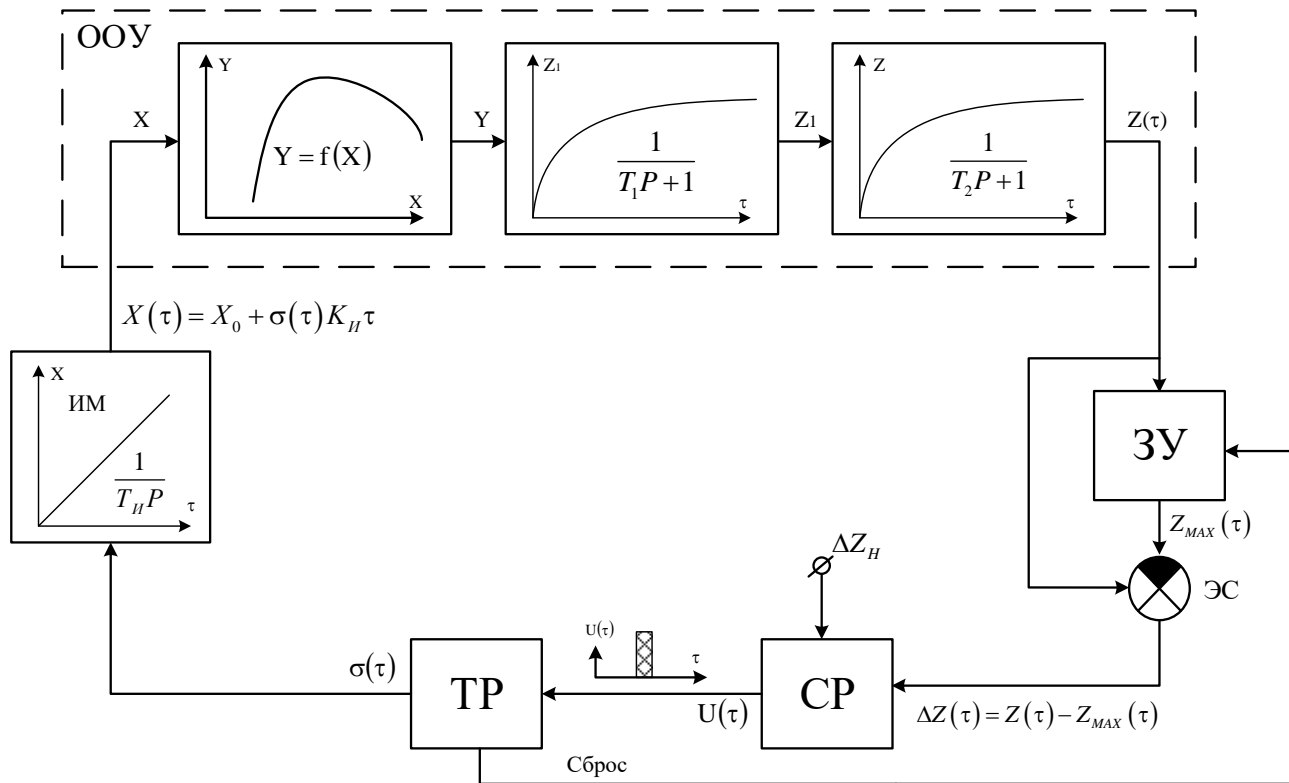


Рисунок 1 – Структурная схема САО

2. Выполнить исследование работы модели САО при заданных параметрах объекта и двух положениях статической характеристики (отдельно при статической характеристике 1 и отдельно при статической характеристике 2). Начальную точку и направление движения для расчета переходного процесса выбрать одинаковое для расчета переходных процессов для статических характеристик 1 и 2. Контролировать возникновение периодических колебаний вокруг точки максимума.

3. Определить влияние зоны нечувствительности и скорости исполнительного механизма разработанной САО на амплитуду колебаний А и потери на поиск В.

Оформление отчета.

Отчет должен содержать:

1. Расчетные статические характеристики объекта управления и их аппроксимирующие полиномы.
2. Структурную схему системы автоматической оптимизации.
3. Графики переходных процессов в САО во времени полученные при заданных параметрах объекта управления и различной величине зоны нечувствительности и скорости исполнительного механизма.
4. Графики переходных процессов в фазовых координатах z-x полученных при тех же параметрах, что и графики в предыдущем пункте.
5. Графики зависимостей амплитуды колебаний и величины потери на поиск значения зоны нечувствительности Z_H и скорости исполнительного механизма K_H

Практическая работа №8

ИСПОЛЬЗОВАНИЕ НЕЙРОСЕТИ ДЛЯ ПОСТРОЕНИЯ МОДЕЛИ ПРОЦЕССА

Задание 1. Произвести программную реализацию нейросетевой (НС) модели для расчета регрессионной зависимости по экспериментальным данным процесса.

Модель должна содержать 2 входа и один выход. Структура НС модели должна включать в себя один скрытый слой, содержащий 4 нейрона, и быть полностью связанной.

В качестве активационной функции использовать функцию гиперболического тангенса с масштабируемым аргументом. Формула для расчета функции гиперболического тангенса, а также

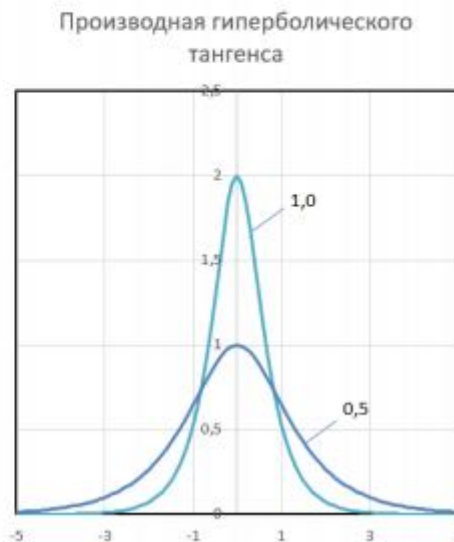
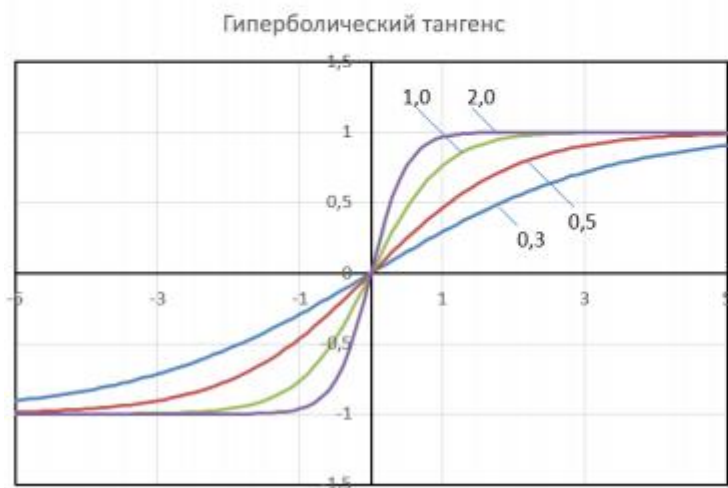
его производной приведена ниже. Коэффициенты масштабирования в активационных функциях $\alpha=0,5$.

Активационные функции

Гиперболический тангенс

$$th ax = \frac{e^{ax} - e^{-ax}}{e^{ax} + e^{-ax}}$$

$$(th ax)' = \frac{1}{ch^2 ax} = \frac{4\alpha}{e^{2ax} + e^{-2ax}}$$



Задание 2. Выполнить обучение НС модели по экспериментальным данным процесса. В качестве экспериментальных данных использовать заданный набор пар «x-y», равномерно распределенных по оси «x». Набор данных для обучения приведен в приложении к заданию.

На одном входе НС модели задать константу, значения которых выбрать самостоятельно.

Задание 3. Провести исследование работы НС модели. Определить влияние шага и количество эпох обучения на точность полученного решения.

Оформление отчета.

Отчет должен содержать

1. Структурную схему реализованной нейросетевой имитационной модели.
2. Массив исходных данных, используемых для обучения нейросети.
3. Результаты исследования влияния шага обучения и числа эпох обучения на точность полученной модели (результаты свести в таблицу). Выбрать наиболее эффективные значения.
4. Построить графики изменения весов. (Разбить на 4 группы: для выходного слоя, $W1i$, $W2i$, $W3i$)
5. Построить график линии регрессии полученный с использованием НС модели и с использованием метода наименьших квадратов.
6. Листинг программы, реализующий нейросетевую модель.

Практическая работа №9

МОДЕЛИ НЕЧЕТКО-ЛОГИЧЕСКИХ СИСТЕМ УПРАВЛЕНИЯ

Цель работы: построение и математическое моделирование нечетко-логического локального регулятора параметра технологического процесса и исследовать его работы

Материалы для выполнения работы

Структурная схема моделируемой системы с нечетко-логическим регулятором приведена на рис.1.

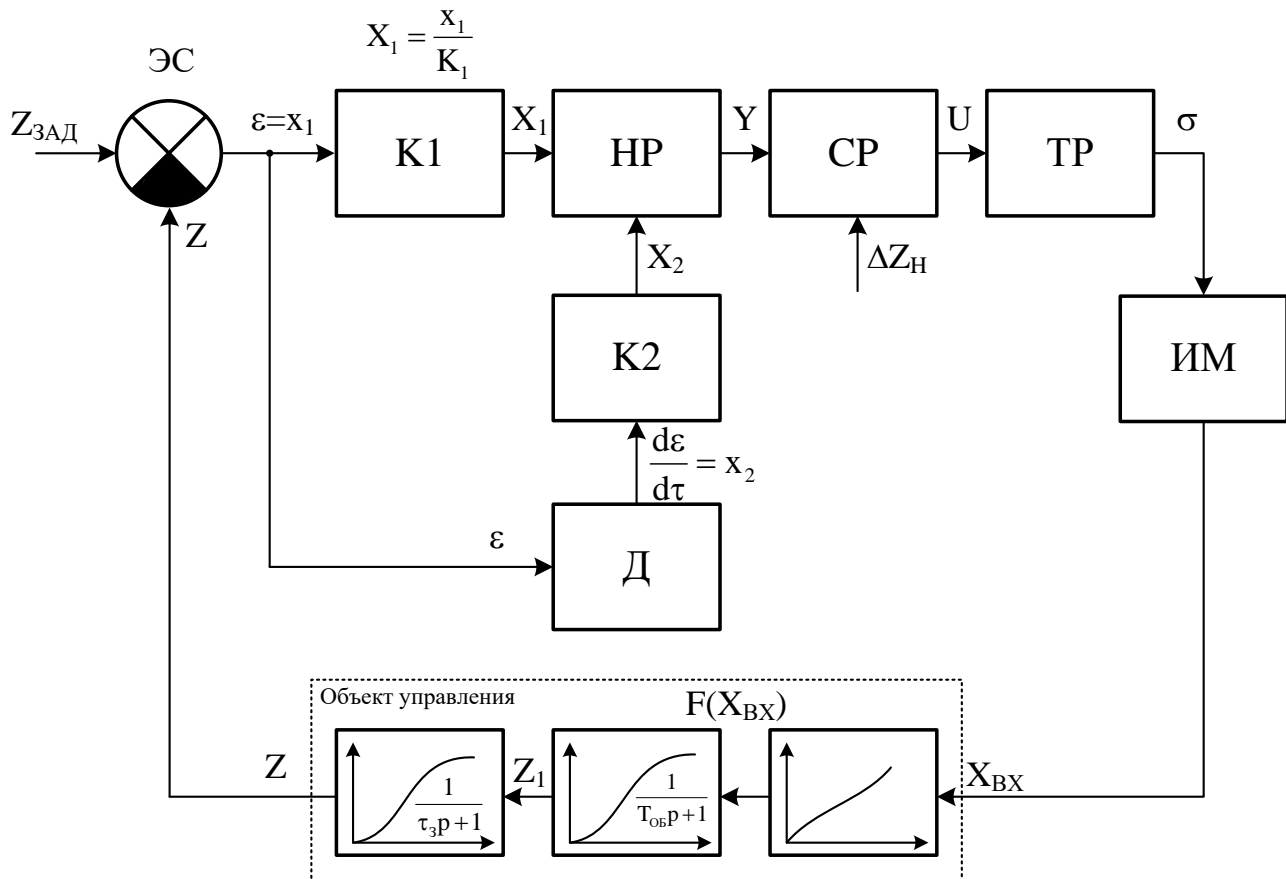


Рис.1 Структурная схема локального контура регулирования с нечетко-логическим регулятором

В качестве функций принадлежности для входных сигналов «ошибка рассогласования» и «скорость изменения ошибки рассогласования» использовать кусочно-линейные функции, графики которых приведены на рис.2.

Математические выражения функций принадлежности для входных и выходных сигналов имеют вид:

$$\mu_{\text{ОТР.Большое}}^{\varepsilon} = \begin{cases} 0, & \text{если } x \geq -0,2 \\ -1,25x-0,25; & \text{если } -1 < x < -0,2 \end{cases}$$

$$\mu_{\text{ОТР.Малое}}^{\varepsilon} = \begin{cases} -1,4286x+0,2857, & \text{если } -0,5 \leq x \leq 0,2 \\ 1,4x+1,7, & \text{если } -1 < x < -0,5 \\ 0, & \text{если } x \geq 0,2 \end{cases}$$

$$\mu_{\text{НОЛЬ}}^{\varepsilon} = \begin{cases} -1,4286x+0,2857, & \text{если } -0,5 \leq x \leq 0,2 \\ 1,4x+1,7, & \text{если } -1 < x < -0,5 \\ 0, & \text{если } x \geq 0,2 \end{cases}$$

$$\mu_{\text{ПОЛ.Малое}}^{\varepsilon} = \begin{cases} 1,4286x+0,2857, & \text{если } -0,2 < x \leq 0,5 \\ -1,4x+1,7, & \text{если } 0,5 < x \leq 1,0 \\ 0, & \text{если } x \leq -0,2 \end{cases}$$

$$\mu_{\text{ПОЛ.Большое}}^{\varepsilon} = \begin{cases} 0, & \text{если } x \leq 0,2 \\ 1,25x-0,25; & \text{если } 0,2 < x \leq 1,0 \end{cases}$$

$V_i = [+1; +0,5; 0; -0,5; -1]$, где

$V_1 = \text{"Уменьшать" "Быстро"}$

$V_2 = \text{"Уменьшать" "Медленно"}$

$V_3 = \text{"Неизменять"}$

$V_4 = \text{"Увеличивать" "Медленно"}$

$V_5 = \text{"Увеличивать" "Быстро"}$

Оформление отчета.

Отчет должен содержать

1. Структуру контура нечеткого регулирования
2. Графики функций принадлежности
3. Базу правил работы нечеткого регулятора
4. Переходные процессы в системе регулирования