



МИНИСТЕРСТВО НАУКИ И ВЫСШЕГО ОБРАЗОВАНИЯ  
РОССИЙСКОЙ ФЕДЕРАЦИИ

Федеральное государственное бюджетное образовательное учреждение  
высшего образования  
«Магнитогорский государственный технический университет им. Г.И. Носова»



УТВЕРЖДАЮ  
Директор ИГДиТ  
И.А. Пыталев

15.03.2021 г.

**РАБОЧАЯ ПРОГРАММА ДИСЦИПЛИНЫ (МОДУЛЯ)**

***ГРУЗОПОДЪЕМНЫЕ МАШИНЫ И ОБОРУДОВАНИЕ***

Направление подготовки (специальность)

23.05.01 Наземные транспортно-технологические средства

Направленность (профиль/специализация) программы

23.05.01 Подъемно-транспортные, строительные, дорожные средства и оборудование

Уровень высшего образования - специалитет

Форма обучения

очная

Институт/ факультет	Институт горного дела и транспорта
Кафедра	Горных машин и транспортно-технологических комплексов
Курс	3, 4
Семестр	6, 7

Магнитогорск  
2021 год

Рабочая программа составлена на основе ФГОС ВО - специалитет по специальности 23.05.01 Наземные транспортно-технологические средства (приказ Минобрнауки России от 11.08.2020 г. № 935)


Рабочая программа рассмотрена и одобрена на заседании кафедры Горных машин и транспортно-технологических комплексов  
08.02.2021, протокол № 5

Зав. кафедрой  А.М.Мажитов

Рабочая программа одобрена методической комиссией ИГДиТ  
15.03.2021 г. протокол № 5

Председатель  И.А. Пыталев

Рабочая программа составлена:

ст. преподаватель кафедры ГМиТТК,  Мацко Е.Ю.

Рецензент:

Зам. генерального директора ООО "УралЭнергоРесурс" , канд. техн. наук  
И.С. Туркин

  
~~Рецензент:~~

## Лист актуализации рабочей программы

---

Рабочая программа пересмотрена, обсуждена и одобрена для реализации в 2022 - 2023 учебном году на заседании кафедры Горных машин и транспортно-технологических

Протокол от \_\_\_\_\_ 20\_\_ г. № \_\_\_\_  
Зав. кафедрой \_\_\_\_\_ А.М. Мажитов

---

Рабочая программа пересмотрена, обсуждена и одобрена для реализации в 2023 - 2024 учебном году на заседании кафедры Горных машин и транспортно-технологических

Протокол от \_\_\_\_\_ 20\_\_ г. № \_\_\_\_  
Зав. кафедрой \_\_\_\_\_ А.М. Мажитов

---

Рабочая программа пересмотрена, обсуждена и одобрена для реализации в 2024 - 2025 учебном году на заседании кафедры Горных машин и транспортно-технологических

Протокол от \_\_\_\_\_ 20\_\_ г. № \_\_\_\_  
Зав. кафедрой \_\_\_\_\_ А.М. Мажитов

---

Рабочая программа пересмотрена, обсуждена и одобрена для реализации в 2025 - 2026 учебном году на заседании кафедры Горных машин и транспортно-технологических

Протокол от \_\_\_\_\_ 20\_\_ г. № \_\_\_\_  
Зав. кафедрой \_\_\_\_\_ А.М. Мажитов

---

Рабочая программа пересмотрена, обсуждена и одобрена для реализации в 2026 - 2027 учебном году на заседании кафедры Горных машин и транспортно-технологических

Протокол от \_\_\_\_\_ 20\_\_ г. № \_\_\_\_  
Зав. кафедрой \_\_\_\_\_ А.М. Мажитов

### **1 Цели освоения дисциплины (модуля)**

Целями освоения дисциплины (модуля) «Грузоподъемные машины и оборудование» являются:

- формирование и развитие способности к саморазвитию, самореализации, использованию творческого в области исследования грузоподъемных машин и оборудования;
- формирование и развитие способности применять современные методы исследования грузоподъемных машин и оборудования, оценивать и представлять результаты исследований;
- формирование и развитие способности использовать законы и методы математики при исследовании грузоподъемных машин и оборудования;
- формирование и развитие способности работать с компьютером при определении параметров грузоподъемных машин и оборудования ;
- формирование и развитие способности выбирать критерии оценки и сравнения грузоподъемных машин и оборудования;
- овладение достаточным уровнем профессиональных компетенций в соответствии с требованиями ФГОС ВО 3++ по специальности 23.05.01 Наземные транспортно-технологические средства специализация Подъемно-транспортные, строительные дорожные средства и оборудование

### **2 Место дисциплины (модуля) в структуре образовательной программы**

Дисциплина Грузоподъемные машины и оборудование входит в часть учебного плана формируемую участниками образовательных отношений образовательной программы.

Для изучения дисциплины необходимы знания (умения, владения), сформированные в результате изучения дисциплин/ практик:

Информатика

Математика

Физика

Сопротивление материалов

Инженерная и компьютерная графика

Знания (умения, владения), полученные при изучении данной дисциплины будут необходимы для изучения дисциплин/практик:

Подготовка к сдаче и сдача государственного экзамена

Эксплуатация подъемно-транспортных, строительных, дорожных средств и оборудования

Безопасная эксплуатация подъемных сооружений

Технические основы создания машин и манипуляторов

Расчет и конструирование специальных подъемно-транспортных машин и манипуляторов

### **3 Компетенции обучающегося, формируемые в результате освоения дисциплины (модуля) и планируемые результаты обучения**

В результате освоения дисциплины (модуля) «Грузоподъемные машины и оборудование» обучающийся должен обладать следующими компетенциями:

Код индикатора	Индикатор достижения компетенции
ПК-1 Способен проводить эксперименты и научные исследования	
ПК-1.1	Проводит патентные исследования и определяет характеристики продукции (услуг)
ПК-1.2	Проводит работы по обработке и анализу научно-технической информации и результатов исследований

ПК-1.3	Руководит группой студентов при исследовании самостоятельных тем
ПК-2 Способен к разработке, проектированию и улучшению работоспособности ПТ СДМ и оборудования	
ПК-2.1	Выполняет расчеты ПТ СДМ и оборудования
ПК-2.2	Разрабатывает конструкции машин и их компонентов с учетом современных технологий изготовления и сборки
ПК-2.3	Разрабатывает техническое задание, эскизный проект и технический проект на машины и их компоненты
ПК-3 Способен к выполнению работ по обеспечению монтажа, наладки, технического обслуживанию, ремонта, реконструкции и модернизации ПТ СДМ и оборудования	
ПК-3.1	Проводит анализ конструктивного исполнения ПТ СДМ и оборудования
ПК-3.2	Определяет монтажные и эксплуатационные нагрузки на ПТ СДМ и отдельных их составляющих
ПК-3.3	Разрабатывает техническую документацию на монтажные и ремонтные работы
ПК-3.4	Выполняет работы по монтажу, наладке, техническому обслуживанию, ремонту ПТ СДМ и оборудования

#### 4. Структура, объём и содержание дисциплины (модуля)

Общая трудоемкость дисциплины составляет 8 зачетных единиц 288 акад. часов, в том числе:

- контактная работа – 123,45 акад. часов;
- аудиторная – 117 акад. часов;
- внеаудиторная – 6,45 акад. часов;
- самостоятельная работа – 128,85 акад. часов;
- в форме практической подготовки – 0 акад. час;
- подготовка к экзамену – 35,7 акад. час

Форма аттестации - зачет, курсовой проект, экзамен

Раздел/ тема дисциплины	Семестр	Аудиторная контактная работа (в акад. часах)			Самостоятельная работа студента	Вид самостоятельной работы	Форма текущего контроля успеваемости и промежуточной аттестации	Код компетенции
		Лек.	лаб. зан.	практ. зан.				
1.								
1.1 Общие сведения, классификация и конструкции грузоподъемных машин. 1. Общие сведения и классификация. 2. Подъемные механизмы (домкраты, тали, лебедки). 3. Подъемники. 4. Грузоподъемные краны (краны мостового типа, краны стрелового типа). 5. Погрузчики.	6	0,2		0,5/0,5И	12	1. Проработка лекционного материала, самостоятельное изучение учебной и научно литературы 2. Поиск дополнительной информации по теме (работа с библиографическим материалами, с электронными библиотеками и ЭОР, информационно-коммуникационные сети Интернет)	Индивидуальное собеседование.  Индивидуальное сообщение на занятии	

<p>1.2 Общие положения расчета грузоподъемных машин.</p> <p>1. Основные параметры.</p> <p>2. Расчетные нагрузки.</p> <p>3. Расчеты на прочность.</p> <p>4. Виды и режимы нагружения грузоподъемных машин, их механизмов и металлоконструкций</p>		0,2		0,5/0,5И	11	<p>1. Проработка лекционного материала, самостоятельное изучение учебной и научно литературы</p> <p>2. Поиск дополнительной информации по теме (работа с библиографическим материалами, с электронными библиотеками и ЭОР, информационно-коммуникационные сети Интернет).</p>	<p>Индивидуальное собеседование.</p> <p>Индивидуальное сообщение на занятии</p>	
<p>1.3 Грузозахватные приспособления.</p> <p>1. Грузовые крюки и петли.</p> <p>2. Крюковые подвески.</p> <p>3. Грузозахватные приспособления для сыпучих грузов.</p> <p>4. Грузозахватные приспособления для штучных грузов.</p> <p>5. Специальные захваты.</p>		0,2	1,2/1И	0,3/0,3И	25	<p>1. Проработка лекционного материала, самостоятельное изучение учебной и научно литературы</p> <p>2. Поиск дополнительной информации по теме (работа с библиографическим материалами, с электронными библиотеками и ЭОР, информационно-коммуникационные сети Интернет).</p> <p>3. Подготовка и оформление отчета к лабораторной работе</p>	<p>Индивидуальное собеседование.</p> <p>Индивидуальное сообщение на занятии</p> <p>Защита лабораторной работы №1</p> <p>Исследование рабочего процесса двухканатного грейфера.</p>	

<p>1.4 Элементы грузовых и тяговых устройства.</p> <p>1. Гибкие элементы (стальные канаты, грузовые цепи).</p> <p>2. Полиспасты.</p> <p>3. Блоки.</p> <p>4. Барабаны. Шпили</p>		0,2	1,2/1И	0,5/0,5И	15	<p>1. Проработка лекционного материала, самостоятельное изучение учебной и научно литературы</p> <p>2. Поиск дополнительной информации по теме (работа с библиографическим материалами, с электронными библиотеками и ЭОР, информационно-коммуникационные сети Интернет).</p> <p>3. Подготовка и оформление отчета к лабораторной работе</p>	<p>Индивидуальное собеседование.</p> <p>Индивидуальное сообщение на занятии</p> <p>Защита лабораторных работ</p> <p>№2 Канаты подъемно-транспортных машин. Лабораторная работа;</p> <p>№3 Изучение конструкций полиспастов. Снятие характеристики полиспаста.</p>	
<p>1.5 Остановы и тормоза.</p> <p>1. Классификация тормозных устройств.</p> <p>2. Общие требования к тормозным устройствам.</p> <p>3. Остановы.</p> <p>4. Тормоза (колодочные, ленточные, дисковые, колодочно-дисковые, автоматически действующие тормоза).</p> <p>5. Тормозные устройства для регулирования скорости.</p> <p>6. Тепловой расчет тормозов.</p>		0,2	1,2/0,8И	1/0,5И	15	<p>1. Проработка лекционного материала, самостоятельное изучение учебной и научно литературы</p> <p>2. Поиск дополнительной информации по теме (работа с библиографическим материалами, с электронными библиотеками и ЭОР, информационно-коммуникационные сети Интернет).</p> <p>3. Подготовка и оформление отчета к лабораторной работе</p>	<p>Индивидуальное собеседование.</p> <p>Индивидуальное сообщение на занятии</p> <p>Защита лабораторных работ №4 Тормоза грузоподъемных машин</p>	

<p>1.6 Приводы Грузоподъемных машин.</p> <p>1. Типы приводов грузоподъемных машин.</p> <p>2. Ручной привод.</p> <p>3. Электрический привод.</p> <p>4. Привод от двигателей внутреннего сгорания.</p> <p>5. Гидравлический привод.</p> <p>6. Пневматический привод.</p>		0,2	1,2/0,4И	1/0,5И	12	<p>1. Проработка лекционного материала, самостоятельное изучение учебной и научно литературы</p> <p>2. Поиск дополнительной информации по теме (работа с библиографическим материалами, с электронными библиотеками и ЭОР, информационно-коммуникационные сети Интернет).</p> <p>4. Подготовка и оформление отчета к лабораторной работе</p>	<p>Индивидуальное собеседование.</p> <p>Индивидуальное сообщение на занятии</p> <p>Защита лабораторных работ</p> <p>№5 - Исследование работы кран-балки</p> <p>№6 - Изучение конструкции грузоподъемной тележки,</p> <p>№7 - Изучение конструкции мостового крана.</p>	
<p>1.7 Механизмы подъема груза.</p> <p>1. Схемы механизмов подъема груза, конструктивные особенности.</p> <p>2. Установившееся движение, пуск и торможение механизмов подъема.</p> <p>3. Расчет механизма подъема.</p>		0,5	1,2/0,4И	1/ИИ	22,8	<p>1. Проработка лекционного материала, самостоятельное изучение учебной и научно литературы</p> <p>2. Поиск дополнительной информации по теме (работа с библиографическим материалами, с электронными библиотеками и ЭОР, информационно-коммуникационные сети Интернет).</p> <p>3. Подготовка к практическому занятию и выполнение практических индивидуальных заданий</p> <p>4. Подготовка и оформление отчета к лабораторной работе</p> <p>Подготовка к зачету.</p>	<p>Индивидуальное собеседование.</p> <p>Индивидуальное сообщение на занятии</p> <p>Расчет механизма подъема (выполнение и защита контрольной работы)</p> <p>Защита лабораторной работы №8 - Изучение конструкции башенного крана</p>	

<p>1.8 Механизмы передвижения.</p> <p>1. Основные схемы механизмов передвижения.</p> <p>2. Ходовые части механизмов передвижения.</p> <p>3. Определение сопротивления передвижению механизмов с приводными колесами.</p> <p>4. Нагрузки в механизмах передвижения при пуске и торможении.</p> <p>5. Механизмы передвижения с гибкой тягой.</p> <p>6. Расчет механизма передвижения.</p>		0,5		1/0,6И	18	<p>1. Проработка лекционного материала, самостоятельное изучение учебной и научно литературы</p> <p>2. Поиск дополнительной информации по теме (работа с библиографическим материалами, с электронными библиотеками и ЭОР, информационно-коммуникационные сети Интернет).</p> <p>3. Подготовка и оформление отчета к лабораторной работе</p>	<p>Индивидуальное собеседование.</p> <p>Индивидуальное сообщение на занятии</p> <p>Защита лабораторных работ</p> <p>№5 - Исследование работы кран-балки</p> <p>№6 - Изучение конструкции грузоподъемной тележки,</p> <p>№7 - Изучение конструкции мостового крана.</p> <p>Защита практических работ № 1 Расчет механизма передвижения</p>	
<p>1.9 Механизмы поворота.</p> <p>1. Схемы механизмов поворота.</p> <p>2. Сопротивления в опорах при повороте крана.</p> <p>3. Нагрузки опорно-поворотных устройствах при неустановившемся движении вращения крана.</p> <p>4. Расчет механизма поворота.</p>	7	0,5		1/0,5И	13	<p>1. Проработка лекционного материала, самостоятельное изучение учебной и научно литературы</p> <p>2. Поиск дополнительной информации по теме (работа с библиографическим материалами, с электронными библиотеками и ЭОР, информационно-коммуникационные сети Интернет).</p> <p>3. Подготовка к практическому занятию и выполнение практических индивидуальных заданий</p>	<p>Индивидуальное собеседование.</p> <p>Индивидуальное сообщение на занятии</p> <p>Защита практической работы №2 Расчет механизма поворота, устный опрос</p>	

<p>1.10 Механизмы изменения вылета стрелы.</p> <p>1. Способы и механизма изменения вылета стрелы.</p> <p>2. Механизмы изменения вылета стрелы, обеспечивающие горизонтальное перемещение груза.</p> <p>3. Расчет полиспастного механизма изменения вылета стрелы.</p> <p>4. Расчет гидравлического механизма изменения вылета стрелы.</p>		0,3		1/0,5И	13	<p>1. Проработка лекционного материала, самостоятельное изучение учебной и научно литературы</p> <p>2. Поиск дополнительной информации по теме (работа с библиографическим материалами, с электронными библиотеками и ЭОР, информационно-коммуникационные сети Интернет).</p> <p>3. Подготовка к практическому занятию и выполнение практических индивидуальных заданий</p>	<p>Индивидуальное собеседование</p> <p>Индивидуальное сообщение на занятии</p> <p>Защита практической работы №3 Расчет механизма изменения вылета, устный опрос</p>	
<p>1.11 Устройства безопасности грузоподъемных машин.</p> <p>1. Требования к безопасности грузоподъемных машин.</p> <p>2. Устройства для ограничения скорости.</p> <p>3. Устройства для ограничения линейных и угловых перемещений.</p> <p>Устройства для ограничения грузоподъемности и грузового момента.</p>		0,5		1/0,5И	12	<p>1. Проработка лекционного материала, самостоятельное изучение учебной и научно литературы</p> <p>2. Поиск дополнительной информации по теме (работа с библиографическим материалами, с электронными библиотеками и ЭОР, информационно-коммуникационные сети Интернет).</p>	<p>Индивидуальное собеседование.</p> <p>Индивидуальное сообщение на занятии</p>	

1.12 Устойчивость передвижных кранов против опрокидывания. 1. Грузовая устойчивость. 2. Собственная устойчивость. 3. Устойчивость стреловых кранов. 4. Примеры расчета грузовой устойчивости самоходных и башенных кранов. 5. Устойчивость козловых кранов и мостовых перегружателей По каким причинам краны теряют устойчивость и	0,5		1,2/0,5И	7,1	1. Проработка лекционного материала, самостоятельное изучение учебной и научно литературы 2. Поиск дополнительной информации по теме (работа с библиографическим материалами, с электронными библиотеками и ЭОР, информационно-коммуникационные сети Интернет).	Индивидуальное собеседование.  Индивидуальное сообщение на занятии	
1.13 Выполнение и защита курсового проекта				70	Выполнение курсового проекта	Защита курсового проекта	
1.14 Прохождение промежуточной аттестации					Подготовка к экзамену	Сдача экзамена	
Итого по разделу	4	6/3,6И	10/6,4И	245,9			
Итого за семестр	2,3		5,2/2,6И	133,1		экзамен, кп	
Итого по дисциплине	4	6/3,6И	10/6,4 И	245,9		зачет, курсовой проект, экзамен	

## **5 Образовательные технологии**

1. Традиционные образовательные технологии ориентируются на организацию образовательного процесса, предполагающую прямую трансляцию знаний от преподавателя к студенту (преимущественно на основе объяснительно-иллюстративных методов обучения). Учебная деятельность студента носит в таких условиях, как правило, репродуктивный характер.

Формы учебных занятий с использованием традиционных технологий:

Информационная лекция – последовательное изложение материала в дисциплинарной логике, осуществляемое преимущественно вербальными средствами (монолог преподавателя).

Практическое занятие, посвященное освоению конкретных умений и навыков по предложенному алгоритму.

Лабораторная работа – организация учебной работы с реальными материальными и информационными объектами, экспериментальная работа с аналоговыми моделями реальных объектов.

2. Технологии проблемного обучения – организация образовательного процесса, которая предполагает постановку проблемных вопросов, создание учебных проблемных ситуаций для стимулирования активной познавательной деятельности студентов.

Формы учебных занятий с использованием технологий проблемного обучения:

Проблемная лекция – изложение материала, предполагающее постановку проблемных и дискуссионных вопросов, освещение различных научных подходов, авторские комментарии, связанные с различными моделями интерпретации изучаемого материала.

Практическое занятие в форме практикума – организация учебной работы, направленная на решение комплексной учебно-познавательной задачи, требующей от студента применения как научно-теоретических знаний, так и практических навыков.

3. Интерактивные технологии – организация образовательного процесса, которая предполагает активное и нелинейное взаимодействие всех участников, достижение на этой основе лично значимого для них образовательного результата. Наряду со специализированными технологиями такого рода принцип интерактивности прослеживается в большинстве современных образовательных технологий. Интерактивность подразумевает субъект-субъектные отношения в ходе образовательного процесса и, как следствие, формирование саморазвивающейся информационно-ресурсной среды.

Формы учебных занятий с использованием специализированных интерактивных технологий:

Лекция «обратной связи» – лекция–провокация (изложение материала с заранее запланированными ошибками), лекция-беседа, лекция-дискуссия.

4. Информационно-коммуникационные образовательные технологии – организация образовательного процесса, основанная на применении специализированных программных сред и технических средств работы с информацией.

Формы учебных занятий с использованием информационно-коммуникационных технологий:

Лекция-визуализация – изложение содержания сопровождается презентацией (демонстрацией учебных материалов, представленных в различных знаковых системах, в т.ч. иллюстративных, графических, аудио- и видеоматериалов).

## **6 Учебно-методическое обеспечение самостоятельной работы обучающихся**

Представлено в приложении 1.

## **7 Оценочные средства для проведения промежуточной аттестации**

Представлены в приложении 2.

## **8 Учебно-методическое и информационное обеспечение дисциплины (модуля)**

### **а) Основная литература:**

1. Инжиниринг грузоподъемных машин и устройств : учебник / С.М. Горбатюк, С.А. Иванов, Н.Л. Кириллова, Н.А. Чиченев. — Москва : МИСИС, 2017. — 279 с. — ISBN 978-5-906846-40-2. — Текст : электронный // Лань : электронно-библиотечная система. — URL: <https://e.lanbook.com/book/108116> (дата обращения: 31.08.2019). — Режим доступа: для авториз. пользователей.

2. Масленников, Н.Р. Грузоподъемные машины и механизмы : учебное пособие / Н.Р. Масленников, Н.В. Ерофеева. — Кемерово : КузГТУ имени Т.Ф. Горбачева, 2015. — 214 с. — ISBN 978-5-906805-00-3. — Текст : электронный // Лань : электронно-библиотечная система. — URL: <https://e.lanbook.com/book/105378> (дата обращения: 31.08.2019). — Режим доступа: для авториз. пользователей

### **б) Дополнительная литература:**

1. Абрамович И.И., Котельников Г.А. Козловые краны общего назначения. М., Машино-строение, 1983.

2. Алесандров М.П. Грузоподъемные машины: Учебник для вузов. М.: Изд-во МГТУ им. Н.Э.Баумана – Высшая школа, 2000. – 552 с.

3. Грузоподъемные машины. Учебник для вузов. Александров М.П., Колобов Л.Н., Ло-бов Н.А. М., Машиностроение, 1986. – 400 с.

4. Вайнсон А.А. Подъемно-транспортные машины строительной промышленности. Атлас конструкций. М., Машиностроение, 1976. Подъемно-транспортные, строительные, дорожные машины и оборудование. Часть 2: Учебное пособие / Под. ред. А.Н.Макарова. Магнитогорск: ГОУ ВПО «МГТУ», 2006. 220с.

5. Желтонога А.И. Краны и подъемники. Атлас конструкций. Часть 1, 2. Минск, Высшая школа. 1974.

6. Кифер Л.Г., Абрамович И.И. Грузоподъемные краны. Атлас чертежей. Часть 1, 2. М., Машгиз, 1956.

7. Курсовое проектирование грузоподъемных машин: Учебное пособие/ С.А.Казак, В.Е.Дусье, Е.С.Кузнецов и др.; Под ред. С.А.Казака. – М.: Высш. шк., 1989. - 319 с.: ил.

8. Грузоподъемные краны промышленных предприятий: Справочник/ И.И.Абрамович и др. М.: Машиностроение, 1989. – 360 с.: ил.

9. Керопян, А.М. Грузоподъемные машины и оборудование : методические указания / А.М. Керопян, А.Е. Кривенко, Д.А. Кузиев. — Москва : МИСИС, 2017. — 18 с. — Текст : электронный // Лань : электронно-библиотечная система. — URL: <https://e.lanbook.com/book/105292> (дата обращения: 31.08.2019). — Режим доступа: для авториз. пользователей.

10. Масленников, Н. Р. Грузоподъемные машины и механизмы. Практикум : учебное по-собие / Н. Р. Масленников, Н. В. Ерофеева. — Кемерово : КузГТУ имени Т.Ф. Горба-чева, 2019. — 117 с. — ISBN 978-5-00137-115-1. — Текст : электронный // Лань : элек-тронно-библиотечная система. — URL: <https://e.lanbook.com/book/133872> (дата обращения: 31.08.2019). — Режим доступа: для авториз. пользователей.

11. Ерофеева, Н. В. Расчет механизма подъема грузоподъемной машины : учебное пособие / Н. В. Ерофеева. — Кемерово : КузГТУ имени Т.Ф. Горбачева, 2019. — 162 с. — ISBN 978-5-00137-099-4. — Текст : электронный // Лань : электронно-библиотечная система. — URL: <https://e.lanbook.com/book/133867> (дата обращения: 31.08.2019). — Режим доступа: для авториз. пользователей.

12. Мостовые краны общего назначения. Парницкий А.Б. и др. М., Машиностроение, 1971, 352 с.
13. Справочник по кранам Т.1.т.2. Под. ред. Л.И.Дукельского. Л.:Машиностроение,1973.
14. Справочник по кранам Т.1.т.2. Под. ред. М.М.Гохберга. Л.:Машиностроение,1980.
15. Расчеты грузоподъемных и транспортирующих машин. Иванченко Ф.К. и др. Киев. Высшая школа. 1978. 576 с.
16. Курсовое проектирование грузоподъемных машин. Руденко Н.Ф. и др. М. Машиностроение, 1971, 464 с.
17. Крановые грузозахватные устройства: Справочник. – М.: Машиностроение, 1982. – 304 с.
18. Подъемно-транспортные машины. Атлас конструкций. Под ред. М.П.Александрова и Д.И.Решетова. Изд.-2-е М.: Машиностроение.1986.

**в) Методические указания:**

11. Расчет и выбор грузоподъемных машин горно-металлургического производства : учебное пособие / В. В. Точилкин, О. А. Филатова, А. Д. Кольга, В. С. Вагин ; МГТУ. - Магнитогорск, 2014. - 238 с. : ил., схемы, табл. - URL: <https://magtu.informsystema.ru/uploader/fileUpload?name=795.pdf&show=dcatalogues/1/1115801/795.pdf&view=true> (дата обращения: 31.08.2019). - Макрообъект. - Текст : электронный. - ISBN 978-5-9967-
2. Точилкин, В. В. Проектирование элементов металлургических машин и оборудования : учебное пособие / В. В. Точилкин, О. А. Филатова ; МГТУ. - Магнитогорск : МГТУ, 2017. - 1 электрон. опт. диск (CD-ROM). - URL: <https://magtu.informsystema.ru/uploader/fileUpload?name=3319.pdf&show=dcatalogues/1/1138305/3319.pdf&view=true> (дата обращения: 31.08.2019). - Макрообъект. - Текст : электронный. - ISBN 978-5-9967-0975-5.
3. Точилкин В.В., Кудряшов А.А., Филатов А.М. Грузоподъемные машины. Методические указания к лабораторным работам. Магнитогорск, МГТУ. - 2004. – 37 с.
4. Точилкин В.В., Филатов А.М., Мацко Е.Ю. Грузоподъемные машины: Методические указания к курсовой работе. Магнитогорск: МГТУ, - 2002. - 73 с.
5. Определение основных характеристик двухканатного грейфера / Макаров А.Н. и др. Методические указания к лабораторной работе. Магнитогорск. МГТУ. 1997. – 10 с.
6. Определение необходимого количества ПТМ / МацкоЕ.Ю., Олизаренко В.В.: Методические указания к курсовому и дипломному проектированию. Магнитогорск, МГТУ. – 1995. –10 с.
7. Экспериментальное определение усилий в тяговом элементе в период неустановившегося и установившегося движения при работе механизма подъема / Загузин А.Т., Но-воселов В.А. Методические указания для лабораторных работ. Магнитогорск. МГТУ. – 1995. – 10 с.

**г) Программное обеспечение и Интернет-ресурсы:**

**Программное обеспечение**

Наименование ПО	№ договора	Срок действия лицензии

MS Windows 7 Professional(для классов)	Д-1227-18 от 08.10.2018	11.10.2021
MS Office 2007 Professional	№ 135 от 17.09.2007	бессрочно
АСКОН Компас 3D в.16	Д-261-17 от 16.03.2017	бессрочно
Электронные плакаты по дисциплине "Машиностроительное черчение"	К-278-11 от 15.07.2011	бессрочно
7Zip	свободно распространяемое	бессрочно
Autodesk Inventor Professional 2018	учебная версия	бессрочно
FAR Manager	свободно распространяемое	бессрочно

### **Профессиональные базы данных и информационные справочные системы**

Название курса	Ссылка
Федеральное государственное бюджетное учреждение «Федеральный институт промышленной собственности»	URL: <a href="http://www1.fips.ru/">http://www1.fips.ru/</a>
Информационная система - Единое окно доступа к информационным ресурсам	URL: <a href="http://window.edu.ru/">http://window.edu.ru/</a>
Поисковая система Академия Google (Google Scholar)	URL: <a href="https://scholar.google.ru/">https://scholar.google.ru/</a>
Национальная информационно-аналитическая система – Российский индекс научного цитирования (РИНЦ)	URL: <a href="https://elibrary.ru/project_risc.asp">https://elibrary.ru/project_risc.asp</a>
Электронная база периодических изданий East View Information Services, ООО «ИВИС»	<a href="https://dlib.eastview.com/">https://dlib.eastview.com/</a>

### **9 Материально-техническое обеспечение дисциплины (модуля)**

Материально-техническое обеспечение дисциплины включает:

В соответствии с учебным планом по дисциплине предусмотрены следующие виды занятий: лекции, практические занятия, лабораторные занятия, самостоятельная работа, консультации, зачет, экзамен, выполнение курсового проекта.

Учебные аудитории для проведения занятий лекционного типа:

- мультимедийные средства хранения, передачи и представления информации.

Учебные аудитории для проведения занятий для проведения практических занятий:

- мультимедийные средства хранения, передачи и представления информации;

- доска, мультимедийный проектор, экран.

Учебные аудитории для проведения групповых и индивидуальных консультаций, текущего контроля и промежуточной аттестации

- мультимедийные средства хранения, передачи и представления информации;

- доска, мультимедийный проектор, экран.

Помещения для самостоятельной работы обучающихся:

- персональные компьютеры с пакетом MS Office, выходом в интернет и с доступом в электронную образовательную среду университета.

Помещения для хранения и профилактического обслуживания учебного оборудования:

- стеллажи для хранения учебно-наглядных пособий и учебно-методической документации.

Учебные аудитории для проведения лабораторных работ:

- лаборатория «Лаборатория грузоподъемных машин» оборудование и установки:  
машина разрывная;

Л.Р. по определению напряжений в грузоподъемном крюке;

подъемная лебедка;

тельфер электрический;

пневматическое захватное устройство;

пневматический манипулятор;

тренажер башенного крана;

демонстрационные элементы ГПМ.

## **Учебно-методическое обеспечение самостоятельной работы обучающихся**

По дисциплине «Грузоподъемные машины и оборудование» предусмотрена аудиторная и внеаудиторная самостоятельная работа обучающихся.

Аудиторная самостоятельная работа студентов предполагает индивидуальные собеседования и сообщения на лекционных занятиях, защиту лабораторных работ и выполнение индивидуальных заданий на практических занятиях, выполнение и защита курсового проекта.

Самостоятельная работа студентов состоит из следующих взаимосвязанных частей:

1) Изучение теоретического материала в форме:

- Самостоятельное изучение учебной и научной литературы по теме
- Поиск дополнительной информации по теме (работа с библиографическим материалами, с электронными библиотеками и ЭОР, информационно-коммуникационные сети Интернет).

Знания определяются результатами сдачи экзамена, зачета.

2) Подготовка к лабораторным занятиям

3) Подготовка к практическому занятию и выполнение практических работ

4) Выполнение курсового проекта (работы) (КП).

Самостоятельная работа выполняется студентами на основе учебно-методических материалов дисциплины, приведенных в разделе 7.

Задание на КП выдается преподавателем в начале семестра. Оно содержит исходные данные и перечень задач, которые необходимо решить при работе КП (примеры заданий приведены в приложении 2).

В индивидуальном порядке студенты выполняют реальные курсовые проекты по заказам предприятий.

### **Примерные вопросы для аудиторных индивидуальных собеседований и сообщений:**

1. Особенности основного регламентирующего документа по грузоподъемным машинам.
2. Классификация грузоподъемных машин.
3. Основные параметры кранов.
4. Определение башенного крана.
5. Определение мостового крана.
6. Определение порталного крана.
7. Определение стрелового крана.
8. Определение велосипедного крана.
9. Отметьте особенности статических испытаний и динамических испытаний
10. Отметьте группы классификации крана и крановых механизмов.

11. Материалы, применяемые для изготовления узлов и деталей кранового оборудования.
12. Классификация тормозов.
13. Приведите особенности расчета тормозов.
14. Приведите классификацию приводов грузоподъемных машин.
15. Классификация приборов безопасности.
16. Приведите конструкции остановов.
17. Отметьте требования к тормозам кранов.
18. Отметьте особенности электропривода кранов.
19. Отметьте особенности гидропривода кранов.
20. Приведите конструкции ограничителей передвижения кранов.
21. Приведите конструкции ограничителей высоты подъема кранов.
22. Отметьте требования к приборам безопасности кранов.
23. Приведите классификацию грузозахватных устройств.
24. Приведите особенности расчета крюков.
25. Приведите схему работы двухканатного грейфера.
26. Приведите конструкцию крюковой подвески.
27. Приведите конструкцию электромагнитного захвата.
28. Приведите конструкцию предохранительного устройства крюков.
29. Приведите классификацию канатов.
30. Отметьте особенности расчета стальных канатов.
31. Приведите кинематические схемы механизма подъема.
32. Приведите конструкцию барабана ГПМ.
33. Приведите схемы одинарных полиспастов.
34. Приведите схемы сдвоенных полиспастов.
35. Приведите конструкции соединений каната.
36. Отметьте особенности расчета барабанов.
37. Отметьте особенности выбора двигателя механизма подъема.
38. Отметьте особенности выбора тормоза.
39. Отметьте особенности выбора редуктора и передачи.
40. Отметьте особенности компоновки лебедки с канатоукладчиком.
41. Отметьте особенности расчета механизма подъема в неустановившихся режимах.
42. Отметьте особенности компоновки крановой тележки.
43. Отметьте конструкции двухбалочных мостовых кранов.
44. Отметьте конструкции настенных консольных кранов.
45. Отметьте особенности компоновки тали.
46. Виды и режимы нагружения грузоподъемных машин, их механизмов.
47. Простейшие подъемные механизмы.
48. Грузоподъемные машины стрелового типа.
49. Грузоподъемные машины мостового типа.
50. Классификация грузозахватных приспособлений; Требования правил Ростехнадзора к грузозахватным устройствам.
51. Крюки используемые в ГПМ. Типы. Материалы. Требования
52. Грейфер. Типы грейферов.
53. Механические захватные устройства; Клещевые захваты . Расчет.
54. Эксцентриковый захват. Расчет.
55. Магнитные захватные устройства.
56. Вакуумные захватные устройства.
57. Общие требования к тормозам и остановам по правилам Ростехнадзора
58. Колодочные тормоза. Типы. Расчет основных параметров.
59. Ленточные тормоза. Конструкции.

60. Канаты стальные. Классификация. Общие требования. Материалы для изготовления канатов.
61. Расчет стальных канатов с учетом требований Ростехнадзора.
62. Браковка канатов с учетом правил Ростехнадзора.
63. Полиспасты. Основные определения. Типы.
64. Схемы и основные параметры сдвоенных полиспастов.
65. Расчет механизмов подъема.
66. Схемы механизмов подъема.
67. Основные требования к блокам и барабанам ГПМ по правилам Ростехнадзора.
68. Расчет основных параметров барабанов.
69. Расчет барабанов на прочность.
70. Способы и особенности установки барабана.
71. Расчет узла крепления каната на барабане.
72. Расчет механизмов передвижения крана, тележки.
73. Схемы механизма передвижения крана, тележки.
74. Определение сопротивления передвижению ходового колеса крана.
75. Определение запаса сцепления при пуске механизма передвижения.
76. Расчет полного статического сопротивления передвижению крана и крановой тележки.
77. Схемы механизмов поворота кранов.
78. Расчет механизмов поворота.
79. Расчет полного статического сопротивления поворота крана.
80. Схемы механизмов изменения вылета стрелы кранов.
81. Расчет механизмов изменения вылета стрелы полиспастного типа.
82. Расчет гидравлических механизмов изменения вылета стрелы.
83. Техническое освидетельствование по Правилам. Ростехнадзора Основные положения.
84. Техническое освидетельствование по Правилам Ростехнадзора. Статические и динамические испытания кранов.
85. Приборы и устройства безопасности механизмов подъема.
86. Приборы и устройства безопасности механизмов передвижения.
87. Приводы механизмов грузоподъемных машин. Классификация приводов ГПМ.
88. Особенности и основные характеристики гидравлического и пневматического приводов ГПМ.
89. Особенности и основные характеристики электрического приводов ГПМ.
90. Техническое освидетельствование по Правилам Ростехнадзора.

Государственная система надзора за безопасной эксплуатацией подъемных сооружений (Госгортехнадзора РФ). Классификация ГПМ по режимам работы

### **Курсовой проект**

Курсовой проект выполняется обучающимся самостоятельно под руководством преподавателя. При выполнении курсового проекта обучающийся должен показать свое умение работать с нормативным материалом и другими литературными источниками, а также возможность систематизировать и анализировать фактический материал и самостоятельно творчески его осмысливать.

В начале изучения дисциплины преподаватель предлагает обучающимся на выбор перечень тем курсовых проектов. Обучающийся самостоятельно выбирает тему курсового проекта. Совпадение тем курсовых проектов у студентов одной учебной группы не допускается. Утверждение тем курсовых проектов проводится ежегодно на заседании кафедры.

После выбора темы преподаватель формулирует задание по курсовому проекту и рекомендует перечень литературы для ее выполнения. Исключительно важным является

использование информационных источников, а именно системы «Интернет», что даст возможность обучающимся более полно изложить материал по выбранной им теме.

В процессе выполнения курсового проекта обучающийся должен разобраться в теоретических вопросах избранной темы, самостоятельно проанализировать практический материал, разобрать и обосновать практические предложения.

Преподаватель, проверив работу, может вернуть ее для доработки вместе с письменными замечаниями. Студент должен устранить полученные замечания в установленный срок, после чего работа окончательно оценивается.

Курсовой проект должна быть оформлена в соответствии с СМК-О-СМГТУ-42-09 «Курсовой проект (работа): структура, содержание, общие правила выполнения и оформления».

Целью курсового проектирования – закрепление и углубление знаний по курсу грузоподъемных машин, усвоение методики общего подхода к конструированию грузоподъемных машин.

Объектом проектирования могут быть грузоподъемные машины общего назначения: крановые тележки, кран-балки, мостовые, козловые, консольные и др. краны.

При выполнении курсового проекта разрабатывается следующая документация:

- Общий вид грузоподъемной машины, на одном листе формата А1;
- Сборочный чертеж одного из крановых механизмов, на одном листе формата А1;
- чертежи отдельных деталей, на листе формата А1;
- текстовая документация – пояснительная записка, приложения; 30-35 листов формата А4.

Примерный перечень тем курсовых проектов и пример задания представлены в разделе «Оценочные средства для проведения промежуточной аттестации».

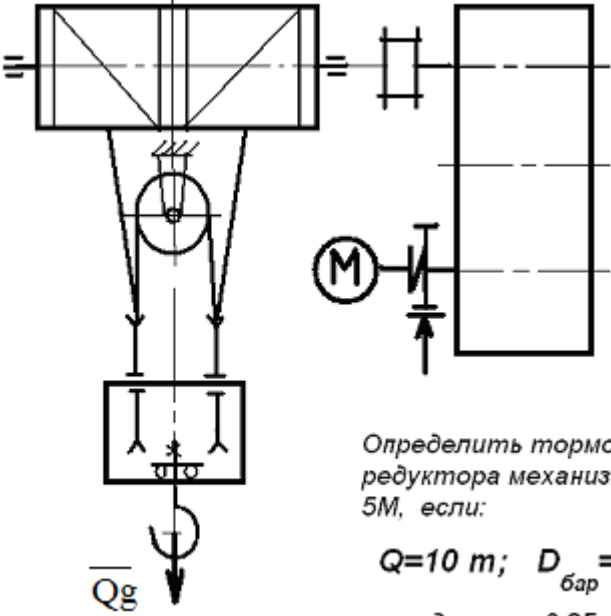
## 7 Оценочные средства для проведения промежуточной аттестации

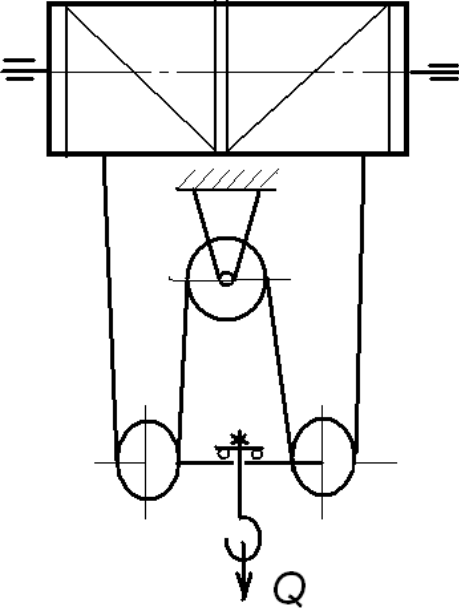
Промежуточная аттестация имеет целью определить степень достижения запланированных результатов обучения по дисциплине (модулю) за период обучения и проводится в форме зачета, экзамена, защиты курсового проекта.

### а) Планируемые результаты обучения и оценочные средства для проведения промежуточной аттестации:

Код индикатора	Индикатор достижения компетенции	Оценочные средства
ПК-1: Способен проводить эксперименты и научные исследования		
ПК-1.1	– Проводит патентные исследования и определяет характеристики продукции (услуг)	<ol style="list-style-type: none"> <li>1. Особенности основного регламентирующего документа по грузоподъемным машинам.</li> <li>2. Классификация грузоподъемных машин.</li> <li>3. Основные параметры кранов.</li> <li>4. Характеристики башенного крана.</li> <li>5. Характеристики мостового крана.</li> <li>6. Характеристики порталного крана.</li> <li>7. Характеристики стрелового крана.</li> <li>8. Характеристики велосипедного крана.</li> </ol>
ПК-1.2	– Проводит работы по обработке и анализу научно-технической информации и результатов исследований	<p>Выполнение и обработка результатов исследования при проведении лабораторных работ</p> <ul style="list-style-type: none"> <li>№1 Исследование рабочего процесса двухканатного грейфера;</li> <li>№2 Канаты подъемно-транспортных машин. Лабораторная работа;</li> <li>№3 Изучение конструкций полиспаств. Снятие характеристики полиспаства;</li> <li>№4 Тормоза грузоподъемных машин;</li> <li>№5 - Исследование работы кран-балки;</li> <li>№6 - Изучение конструкции грузоподъемной тележки;</li> <li>№7 - Изучение конструкции мостового крана;</li> <li>№5 - Исследование работы кран-балки;</li> <li>№6 - Изучение конструкции грузоподъемной тележки;</li> <li>№7 - Изучение конструкции мостового крана;</li> <li>№8 - Изучение конструкции башенного крана.</li> </ul>

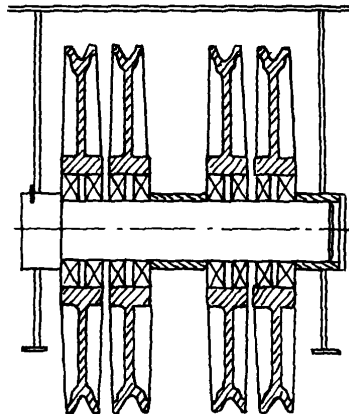
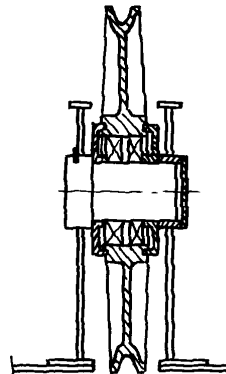
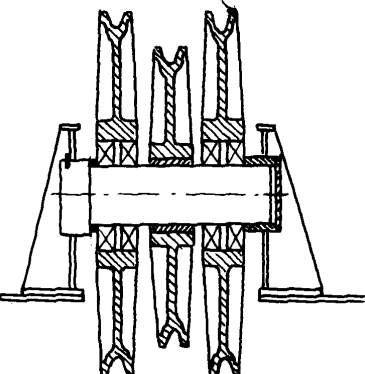
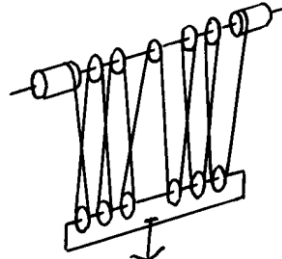
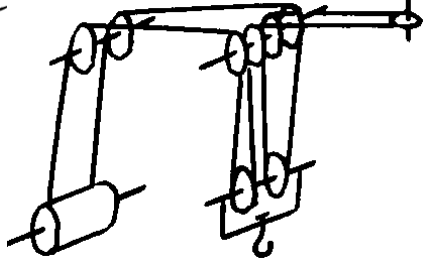
<i>Код индикатора</i>	<i>Индикатор достижения компетенции</i>	Оценочные средства
ПК-1.3	Руководит группой студентов при исследовании самостоятельных тем	<p>Примерные темы самостоятельных исследований:            Задача 1. Определить нагрузки на колеса козлового крана.</p>  <p>Задача 2. Определить нагрузки на колеса мостового крана.            Задача 3. Определить нагрузки на опоры велосипедного кран</p>
ПК-2: Способен к разработке, проектированию и улучшению работоспособности ПТ СДМ и оборудования		
ПК-2.1	— Выполняет расчеты ПТ СДМ и оборудования	<p><b>Примерные практические задания:</b></p> <p>Задача 1</p>

Код индикатора	Индикатор достижения компетенции	Оценочные средства
		 <p data-bbox="1234 778 1989 866">Определить тормозной момент на быстроходном валу редуктора механизма подъёма при группе режима работы 5М, если:</p> <p data-bbox="1249 890 1792 943"><math>Q=10 \text{ т}; D_{\text{бар}} = 300 \text{ мм}; i_{\text{ред}} = 24</math></p> <p data-bbox="1256 954 1865 986">к.п.д. мех. = 0,85; к.п.д. полиспаста = 0,97</p> <p data-bbox="824 1074 943 1106">Задача 2</p>

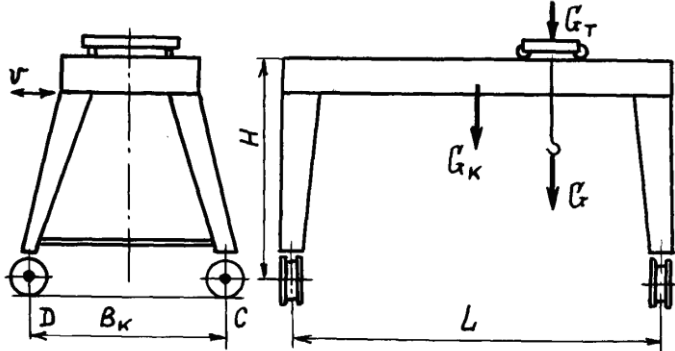
Код индикатора	Индикатор достижения компетенции	Оценочные средства
		<div style="text-align: center;">  </div> <p data-bbox="1424 371 2029 464"> <i>Определить максимальное усилие в канате (кН) механизма при подъёме груза массой <math>Q = 16 \text{ т}</math>. К.п.д. полиспаста <math>0,97</math></i> </p> <p data-bbox="1424 496 1980 560"> <i>Подобрать канат при группе режима работы <math>5M</math></i> </p> <p data-bbox="824 1058 943 1090"> <b>Задача 3</b> </p> <p data-bbox="871 1102 1995 1345"> <i>Приведите на рисунке кинематическую схему механизма подъёма груза с четырёхкратным одинарным полиспастом; при условии, что группа режима работы <math>6M</math>, масса груза <math>Q = 10 \text{ т}</math>, диаметр барабана <math>D_{\text{бар}} = 260 \text{ мм}</math>, передаточное отношение редуктора <math>i_{\text{ред}} = 20</math>, к.п.д. механизма подъёма <math>0,85</math>, к.п.д. полиспаста <math>0,96</math>.</i> </p> <p data-bbox="882 1366 1912 1441"> <i>Определите расчетный тормозной момент на быстром валу редуктора.</i> </p>

Код индикатора	Индикатор достижения компетенции	Оценочные средства
		<p data-bbox="824 344 2107 376">Задача 4 Определить тип крюковой подвески, изображенной на рисунке, подписать позиции.</p> <div data-bbox="1182 432 1787 1062" style="text-align: center;"> </div> <p data-bbox="824 1082 2107 1114">Задача 5 Определить тип крюковой подвески, изображенной на рисунке, подписать позиции.</p>

Код индикатора	Индикатор достижения компетенции	Оценочные средства																
		<div data-bbox="1164 351 1825 973" data-label="Image"> </div> <p data-bbox="824 1021 2132 1056">Задача 6. Изобразить схемы грузовых полиспастов следующих типов и кратностей по таблице.</p> <table border="1" data-bbox="752 1059 1420 1251"> <thead> <tr> <th data-bbox="752 1059 1010 1136">Тип</th> <th colspan="3" data-bbox="1010 1059 1420 1136">Кратность</th> </tr> </thead> <tbody> <tr> <td data-bbox="752 1136 1010 1251">Простой Сдвоенный</td> <td data-bbox="1010 1136 1184 1251">4</td> <td data-bbox="1184 1136 1359 1251">5</td> <td data-bbox="1359 1136 1420 1251"></td> </tr> </tbody> </table> <p data-bbox="844 1289 2154 1324">Задача 7. Изобразить схемы грузовых полиспастов следующих типов и кратностей по таблице .</p> <table border="1" data-bbox="752 1324 1420 1402"> <thead> <tr> <th data-bbox="752 1324 1010 1402">Тип</th> <th colspan="3" data-bbox="1010 1324 1420 1402">Кратность</th> </tr> </thead> <tbody> <tr> <td data-bbox="752 1402 1010 1402"></td> <td data-bbox="1010 1402 1184 1402"></td> <td data-bbox="1184 1402 1359 1402"></td> <td data-bbox="1359 1402 1420 1402"></td> </tr> </tbody> </table>	Тип	Кратность			Простой Сдвоенный	4	5		Тип	Кратность						
Тип	Кратность																	
Простой Сдвоенный	4	5																
Тип	Кратность																	

Код индикатора	Индикатор достижения компетенции	Оценочные средства			
		Простой Сдвоенный Счетверенный	1	2	
<p data-bbox="741 528 2175 600">Задача 8. Определить тип и кратность полиспастов, верхние неподвижные блоки которых показаны на рисунке.</p> <div data-bbox="842 608 1877 1102" style="display: flex; justify-content: space-around; align-items: flex-start;"> <div style="text-align: center;"> <p data-bbox="853 608 898 639">а)</p>  </div> <div style="text-align: center;"> <p data-bbox="1290 608 1335 639">б)</p>  </div> <div style="text-align: center;"> <p data-bbox="1570 608 1615 639">в)</p>  </div> </div> <p data-bbox="819 1126 1906 1158">Задача 9. Определить тип и кратность полиспастов, изображенных на рисунке.</p> <div data-bbox="1144 1166 1850 1426" style="display: flex; justify-content: space-around; align-items: center;">   </div>					

Код индикатора	Индикатор достижения компетенции	Оценочные средства
		<div data-bbox="1167 343 1816 603" data-label="Image"> </div> <p data-bbox="824 646 1921 678">Задача 10. Определить тип и кратность полиспастов, изображенных на рисунке.</p> <div data-bbox="1196 724 1839 1289" data-label="Image"> </div> <p data-bbox="824 1362 1637 1394">Задача 11. Определить нагрузки на колеса козлового крана.</p>

Код индикатора	Индикатор достижения компетенции	Оценочные средства
		<div style="text-align: center;">  </div> <p>Задача 12. Определить нагрузки на колеса мостового крана.</p> <p>Задача 13. Определить нагрузки на опоры велосипедного кран</p> <p style="text-align: center;"><b>Перечень теоретических вопросов к зачету:</b></p> <ol style="list-style-type: none"> <li>1. Особенности основного регламентирующего документа по грузоподъемным машинам.</li> <li>2. Классификация грузоподъемных машин.</li> <li>3. Основные параметры кранов.</li> <li>4. Определение башенного крана.</li> <li>5. Определение мостового крана.</li> <li>6. Определение портального крана.</li> <li>7. Определение стрелового крана.</li> <li>8. Определение велосипедного крана.</li> <li>9. Отметьте особенности статических испытаний и динамических испытаний</li> <li>10. Отметьте группы классификации крана и крановых механизмов.</li> <li>11. Материалы, применяемые для изготовления узлов и деталей кранового оборудование.</li> <li>12. Классификация тормозов.</li> <li>13. Приведите особенности расчета тормозов.</li> <li>14. Приведите классификацию приводов грузоподъемных машин.</li> <li>15. Классификация приборов безопасности.</li> </ol>

<i>Код индикатора</i>	<i>Индикатор достижения компетенции</i>	Оценочные средства
		<p>16. Приведите конструкции остановов.</p> <p>17. Отметьте требования к тормозам кранов.</p> <p>18. Отметьте особенности электропривода кранов.</p> <p>19. Отметьте особенности гидропривода кранов.</p> <p>20. Приведите конструкции ограничителей передвижения кранов.</p> <p>21. Приведите конструкции ограничителей высоты подъема кранов.</p> <p>22. Отметьте требования к приборам безопасности кранов.</p> <p>23. Приведите классификацию грузозахватных устройств.</p> <p>24. Приведите особенности расчета крюков.</p> <p>25. Приведите схему работы двухканатного грейфера.</p> <p>26. Приведите конструкцию крюковой подвески.</p> <p>27. Приведите конструкцию электромагнитного захвата.</p> <p>28. Приведите конструкцию предохранительного устройства крюков.</p> <p>29. Приведите классификацию канатов.</p> <p>30. Отметьте особенности расчета стальных канатов.</p> <p>31. Приведите кинематические схемы механизма подъема.</p> <p>32. Приведите конструкцию барабана ГПМ.</p> <p>33. Приведите схемы одинарных полиспастов.</p> <p>34. Приведите схемы сдвоенных полиспастов.</p> <p>35. Приведите конструкции соединений каната.</p> <p>36. Отметьте особенности расчета барабанов.</p> <p>37. Отметьте особенности выбора двигателя механизма подъема.</p> <p>38. Отметьте особенности выбора тормоза.</p> <p>39. Отметьте особенности выбора редуктора и передачи.</p> <p>40. Отметьте особенности компоновки лебедки с канатоукладчиком.</p> <p>41. Отметьте особенности расчета механизма подъема в неустановившихся режимах.</p> <p>42. Отметьте особенности компоновки крановой тележки.</p> <p>43. Отметьте конструкции двухбалочных мостовых кранов.</p> <p>44. Отметьте конструкции настенных консольных кранов.</p> <p>45. Отметьте особенности компоновки тали.</p>

Код индикатора	Индикатор достижения компетенции	Оценочные средства																																				
ПК-2.2	Разрабатывает конструкции машин и их компонентов с учетом современных технологий изготовления и сборки	Разработка конструкции механизмов и их компонентов с учетом современных технологий изготовления и сборки №1 механизма подъема груза; №2 механизма передвижения крана тележки; №3 механизма поворота крана; №4 механизма изменения вылета стрелы.																																				
ПК-2.3	Разрабатывает техническое задание, эскизный проект и технический проект на машины и их компоненты	<p>Целью курсового проектирования – закрепление и углубление знаний по курсу грузоподъемных машин, усвоение методики общего подхода к конструированию грузоподъемных машин.</p> <p>Объектом проектирования могут быть грузоподъемные машины общего назначения: крановые тележки, кран-балки, мостовые, козловые, консольные и др. краны.</p> <p>При выполнении курсового проекта разрабатывается следующая документация:</p> <ul style="list-style-type: none"> <li>• Общий вид грузоподъемной машины, на одном листе формата А1;</li> <li>• Сборочный чертеж одного из крановых механизмов, на одном листе формата А1;</li> <li>• чертежи отдельных деталей, на листе формата А1;</li> <li>• текстовая документация – пояснительная записка, приложения; 30-35 листов формата А4.</li> </ul> <p><b>Примерный перечень тем курсовых проектов и пример задания представлены</b></p> <table border="1" data-bbox="752 935 2157 1422"> <thead> <tr> <th data-bbox="752 935 1032 1046">Тип крана</th> <th data-bbox="1032 935 1256 1046">мостовой кран двухбалочный</th> <th data-bbox="1256 935 1480 1046">мостовой кран двухбалочный</th> <th data-bbox="1480 935 1704 1046">мостовой кран двухбалочный</th> <th data-bbox="1704 935 1928 1046">мостовой кран двухбалочный</th> <th data-bbox="1928 935 2157 1046">мостовой кран двухбалочный</th> </tr> </thead> <tbody> <tr> <td data-bbox="752 1046 1032 1126">Грузоподъемность крана Q, т</td> <td data-bbox="1032 1046 1256 1126">8</td> <td data-bbox="1256 1046 1480 1126">10</td> <td data-bbox="1480 1046 1704 1126">12,5</td> <td data-bbox="1704 1046 1928 1126">16</td> <td data-bbox="1928 1046 2157 1126">20</td> </tr> <tr> <td data-bbox="752 1126 1032 1238">Скорость подъема груза Vгр, м/с</td> <td data-bbox="1032 1126 1256 1238">0.08</td> <td data-bbox="1256 1126 1480 1238">0.16</td> <td data-bbox="1480 1126 1704 1238">0.08</td> <td data-bbox="1704 1126 1928 1238">0.1</td> <td data-bbox="1928 1126 2157 1238">0.08</td> </tr> <tr> <td data-bbox="752 1238 1032 1318">Высота подъема H, м</td> <td data-bbox="1032 1238 1256 1318">12.5</td> <td data-bbox="1256 1238 1480 1318">10</td> <td data-bbox="1480 1238 1704 1318">10</td> <td data-bbox="1704 1238 1928 1318">14</td> <td data-bbox="1928 1238 2157 1318">16</td> </tr> <tr> <td data-bbox="752 1318 1032 1398">Пролет крана L, м</td> <td data-bbox="1032 1318 1256 1398">25</td> <td data-bbox="1256 1318 1480 1398">16</td> <td data-bbox="1480 1318 1704 1398">18</td> <td data-bbox="1704 1318 1928 1398">20</td> <td data-bbox="1928 1318 2157 1398">22,4</td> </tr> <tr> <td data-bbox="752 1398 1032 1422">Группа</td> <td data-bbox="1032 1398 1256 1422">М6</td> <td data-bbox="1256 1398 1480 1422">М6</td> <td data-bbox="1480 1398 1704 1422">М5</td> <td data-bbox="1704 1398 1928 1422">М5</td> <td data-bbox="1928 1398 2157 1422">М6</td> </tr> </tbody> </table>	Тип крана	мостовой кран двухбалочный	мостовой кран двухбалочный	мостовой кран двухбалочный	мостовой кран двухбалочный	мостовой кран двухбалочный	Грузоподъемность крана Q, т	8	10	12,5	16	20	Скорость подъема груза Vгр, м/с	0.08	0.16	0.08	0.1	0.08	Высота подъема H, м	12.5	10	10	14	16	Пролет крана L, м	25	16	18	20	22,4	Группа	М6	М6	М5	М5	М6
Тип крана	мостовой кран двухбалочный	мостовой кран двухбалочный	мостовой кран двухбалочный	мостовой кран двухбалочный	мостовой кран двухбалочный																																	
Грузоподъемность крана Q, т	8	10	12,5	16	20																																	
Скорость подъема груза Vгр, м/с	0.08	0.16	0.08	0.1	0.08																																	
Высота подъема H, м	12.5	10	10	14	16																																	
Пролет крана L, м	25	16	18	20	22,4																																	
Группа	М6	М6	М5	М5	М6																																	

Код индикатора	Индикатор достижения компетенции	Оценочные средства					
		классификации (режима)					
		Скорость передвижения тележки $V_{тл}$ , м/с	2,5	3,2	1	1,25	1,6
		Скорость передвижения крана $V_{кр}$ , м/с	1	1,25	1,6	2	0,8
		Графическая часть	1,5,12,13,16.17	1,2,9,10,	1,2,7,8	1,2,14,18	1,2,9,12,16
		<ol style="list-style-type: none"> <li>1. Общий вид грузоподъемной машины, на листе формата А1;</li> <li>2. Общий вид тележки, на листе формата А1;</li> <li>3. Сборочный чертеж механизма подъема, на листе формата А1,;</li> <li>4. Чертежи отдельных деталей механизма подъема, на листе формата А1;</li> <li>5. Сборочный чертеж механизма передвижения крана с отдельным приводом, на листе формата А1;</li> <li>6. Чертежи отдельных деталей механизма передвижения крана с отдельным приводом, на листе формата А1;</li> <li>7. Сборочный чертеж механизма передвижения крана с центральным приводом, на листе формата А1;</li> <li>8. Чертежи отдельных деталей механизма передвижения крана, на листе формата А1;</li> <li>9. Сборочный чертеж механизма передвижения тележки, на листе формата А1;</li> <li>10. Чертежи отдельных деталей механизма передвижения тележки, на листе формата А1;</li> <li>11. Барабан в сборе, на листе формата А1;</li> <li>12. Сборочный чертеж приводного ходового колеса, на листе формата А2;</li> <li>13. Сборочный чертеж неприводного ходового колеса, на листе формата А2;</li> <li>14. Сборочный чертеж крюковой подвески, на листе формата А2;</li> </ol>					

<i>Код индикатора</i>	<i>Индикатор достижения компетенции</i>	Оценочные средства
		15. Чертежи отдельных деталей барабана в сборе, на листе формата А1; 16. Чертежи отдельных деталей приводного ходового колеса, на листе формата А2; 17. Чертежи отдельных деталей неприводного ходового колеса, на листе формата А2; 18. Чертежи отдельных деталей крюковой подвески, на листе формата А2.
ПК-3: Способен к выполнению работ по обеспечению монтажа, наладки, технического обслуживанию, ремонта, реконструкции и модернизации ПТ СДМ и оборудования		
ПК-3.1	Проводит анализ конструктивного исполнения ПТ СДМ и оборудования	<p style="text-align: center;"><b><i>Теоретические вопросы:</i></b></p> <ol style="list-style-type: none"> <li>1. Анализ конструктивного исполнения башенного крана.</li> <li>2. Анализ конструктивного исполнения мостового крана.</li> <li>3. Анализ конструктивного исполнения порталного крана.</li> <li>4. Анализ конструктивного исполнения стрелового крана.</li> <li>5. Анализ конструктивного исполнения велосипедного крана.</li> <li>6. Анализ конструктивного исполнения тормозов.</li> <li>7. Приведите особенности расчета тормозов.</li> <li>8. Приведите классификацию приводов грузоподъемных машин.</li> <li>9. Анализ конструктивного исполнения приборов безопасности.</li> <li>10. Анализ конструктивного исполнения грузоподъемных машин стрелового типа.</li> <li>11. Анализ конструктивного исполнения грузоподъемных машин мостового типа.</li> <li>12. Анализ конструктивного исполнения грузозахватных приспособлений; Требования правил Ростехнадзора к грузозахватным устройствам.</li> <li>13. Анализ конструктивного исполнения барабана.</li> <li>14. Расчет узла крепления каната на барабане.</li> <li>15. Анализ конструктивного исполнения механизмов передвижения крана, тележки.</li> <li>16. Анализ конструктивного исполнения механизмов поворота.</li> <li>17. Расчет полного статического сопротивления поворота крана.</li> <li>18. Анализ конструктивного исполнения механизмов изменения вылета стрелы кранов.</li> <li>19. Анализ конструктивного исполнения механизмов изменения вылета стрелы полиспастного типа.</li> <li>20. Р Анализ конструктивного исполнения гидравлических механизмов изменения вылета стрелы.</li> </ol>
ПК-3.2	Определяет монтажные и эксплуатационные нагрузки на ПТ СДМ и отдельных их составляющих	<b><i>Перечень теоретических вопросов:</i></b>

<i>Код индикатора</i>	<i>Индикатор достижения компетенции</i>	Оценочные средства
		<ol style="list-style-type: none"> <li>1. Классификация грузоподъемных машин;</li> <li>2. Основные параметры ГПМ.</li> <li>3. Виды и режимы нагружения грузоподъемных машин, их механизмов.</li> <li>4. Простейшие подъемные механизмы.</li> <li>5. Техническое освидетельствование по Правилам Ростехнадзора Основные положения.</li> <li>6. Техническое освидетельствование по Правилам Ростехнадзора. Статические и динамические испытания кранов.</li> <li>7. Техническое освидетельствование по Правилам Ростехнадзора.</li> </ol> <p>Государственная система надзора за безопасной эксплуатацией подъемных сооружений (Госгортехнадзора РФ). Классификация ГПМ по режимам работы.</p>
ПК-3.3	Разрабатывает техническую документацию на монтажные и ремонтные работы	Не реализуется в данной дисциплине
ПК-3.4	Выполняет работы по монтажу, наладке, техническому обслуживанию, ремонту ПТ СДМ и оборудования	Не реализуется в данной дисциплине

**б) Порядок проведения промежуточной аттестации, показатели и критерии оценивания:**

Для проведения контроля знаний, умений и навыков студентов по дисциплине разработаны:

- вопросы для самоконтроля при подготовке к зачету, экзамену;
- экзаменационные билеты;
- электронные бланки тестового контроля при проведении лабораторных работ
- задания на выполнение контрольных работ;
- темы курсовых проектов (работ).

Для формирования комплексов тестовых заданий при проведении всех видов контроля и аттестации использована модульная объектно-ориентированная динамическая учебная среда MOODLE. Количество тестовых заданий, выдаваемых каждому студенту в рамках промежуточного контроля, выдается в зависимости от объема дисциплины и количества проводимых лабораторных занятий.

Банк тестовых заданий доступен для студентов ФГБОУ ВО «Магнитогорский государственный технический университет им.Г.И.Носова» на сервере «Образовательный портал» [<http://newlms.magtu.ru/>].

Руководство пользователя учебной среды MOODLE доступно по электронному адресу <http://newlms.magtu.ru/course/view.php?id=76274>.

### **Показатели и критерии оценивания зачета:**

– на оценку «зачтено» – обучающийся показывает пороговый уровень сформированности компетенций, т.е. показывает знания на уровне воспроизведения и объяснения информации, интеллектуальные навыки решения простых задач; обучающийся демонстрирует пороговый уровень сформированности компетенций: в ходе контрольных мероприятий допускаются ошибки, проявляется отсутствие отдельных знаний, умений, навыков, обучающийся испытывает значительные затруднения при оперировании знаниями и умениями при их переносе на новые ситуации.

– на оценку «неудовлетворительно» (не зачтено) – обучающийся демонстрирует знания не более 20% теоретического материала, допускает существенные ошибки, не может показать интеллектуальные навыки решения простых задач.

### **Показатели и критерии оценивания экзамена:**

– на оценку «отлично» (5 баллов) – обучающийся демонстрирует высокий уровень сформированности компетенций, всестороннее, систематическое и глубокое знание учебного материала, свободно выполняет практические задания, свободно оперирует знаниями, умениями, применяет их в ситуациях повышенной сложности.

– на оценку «хорошо» (4 балла) – обучающийся демонстрирует средний уровень сформированности компетенций: основные знания, умения освоены, но допускаются незначительные ошибки, неточности, затруднения при аналитических операциях, переносе знаний и умений на новые, нестандартные ситуации.

– на оценку «удовлетворительно» (3 балла) – обучающийся демонстрирует пороговый уровень сформированности компетенций: в ходе контрольных мероприятий допускаются ошибки, проявляется отсутствие отдельных знаний, умений, навыков, обучающийся испытывает значительные затруднения при оперировании знаниями и умениями при их переносе на новые ситуации.

– на оценку «неудовлетворительно» (2 балла) – обучающийся демонстрирует знания не более 20% теоретического материала, допускает существенные ошибки, не может показать интеллектуальные навыки решения простых задач.

– на оценку «неудовлетворительно» (1 балл) – обучающийся не может показать знания на уровне воспроизведения и объяснения информации, не может показать интеллектуальные навыки решения простых задач.

### **Показатели и критерии оценивания курсового проекта:**

– на оценку «отлично» (5 баллов) – проект выполнен в соответствии с заданием, обучающийся показывает высокий уровень знаний не только на уровне воспроизведения и объяснения информации, но и интеллектуальные навыки решения проблем и задач, нахождения уникальных ответов к проблемам, оценки и вынесения критических суждений;

– на оценку «хорошо» (4 балла) – проект выполнен в соответствии с заданием, обучающийся показывает знания не только на уровне воспроизведения и объяснения информации, но и интеллектуальные навыки решения проблем и задач, нахождения уникальных ответов к проблемам;

– на оценку «удовлетворительно» (3 балла) – проект выполнен в соответствии с заданием, обучающийся показывает знания на уровне воспроизведения и объяснения информации, интеллектуальные навыки решения простых задач;

– на оценку «неудовлетворительно» (2 балла) – задание преподавателя выполнено частично, в процессе защиты работы обучающийся допускает существенные ошибки, не может показать интеллектуальные навыки решения поставленной задачи.

– на оценку «неудовлетворительно» (1 балл) – задание преподавателя выполнено частично, обучающийся не может воспроизвести и объяснить содержание, не может показать интеллектуальные навыки решения поставленной задачи.