



МИНИСТЕРСТВО НАУКИ И ВЫСШЕГО ОБРАЗОВАНИЯ
РОССИЙСКОЙ ФЕДЕРАЦИИ

Федеральное государственное бюджетное образовательное учреждение
высшего образования
«Магнитогорский государственный технический университет им. Г.И. Носова»



УТВЕРЖДАЮ
Директор ИГДиТ
С.Е. Гавришев

17.09.2020 г.

РАБОЧАЯ ПРОГРАММА ДИСЦИПЛИНЫ (МОДУЛЯ)

ТЕХНИЧЕСКИЕ ОСНОВЫ СОЗДАНИЯ МАШИН

Направление подготовки (специальность)
23.05.01 НАЗЕМНЫЕ ТРАНСПОРТНО-ТЕХНОЛОГИЧЕСКИЕ СРЕДСТВА

Направленность (профиль/специализация) программы
"Подъемно-транспортные, строительные, дорожные средства и оборудование":

Уровень высшего образования - специалитет

Форма обучения
заочная

Институт/ факультет	Институт горного дела и транспорта
Кафедра	Горных машин и транспортно-технологических комплексов
Курс	4

Магнитогорск
2020 год

Рабочая программа составлена на основе ФГОС ВО по специальности 23.05.01 НАЗЕМНЫЕ ТРАНСПОРТНО-ТЕХНОЛОГИЧЕСКИЕ СРЕДСТВА (приказ Минобрнауки России от 11.08.2016 г. № 1022)

Рабочая программа рассмотрена и одобрена на заседании кафедры Горных машин и транспортно-технологических комплексов

01.09.2020, протокол № 1

Зав. кафедрой  А.Д. Кольга


Рабочая программа одобрена методической комиссией ИГДпТ
17.09.2020 г. протокол № 1

Председатель  С.Е. Гавришев

Рабочая программа составлена:

профессор кафедры ГМиТТК, д-р техн. наук  Кутлубаев И.М.

Рецензент:

зав.лабораторией "УралГеоПроект" , канд. техн. наук  И.В.Шишкин

Лист актуализации рабочей программы

Рабочая программа пересмотрена, обсуждена и одобрена для реализации в 2021 - 2022 учебном году на заседании кафедры Горных машин и транспортно-технологических

Протокол от _____ 20__ г. № ____
Зав. кафедрой _____ А.Д. Кольга

Рабочая программа пересмотрена, обсуждена и одобрена для реализации в 2022 - 2023 учебном году на заседании кафедры Горных машин и транспортно-технологических

Протокол от _____ 20__ г. № ____
Зав. кафедрой _____ А.Д. Кольга

Рабочая программа пересмотрена, обсуждена и одобрена для реализации в 2023 - 2024 учебном году на заседании кафедры Горных машин и транспортно-технологических

Протокол от _____ 20__ г. № ____
Зав. кафедрой _____ А.Д. Кольга

Рабочая программа пересмотрена, обсуждена и одобрена для реализации в 2024 - 2025 учебном году на заседании кафедры Горных машин и транспортно-технологических

Протокол от _____ 20__ г. № ____
Зав. кафедрой _____ А.Д. Кольга

Рабочая программа пересмотрена, обсуждена и одобрена для реализации в 2025 - 2026 учебном году на заседании кафедры Горных машин и транспортно-технологических

Протокол от _____ 20__ г. № ____
Зав. кафедрой _____ А.Д. Кольга

Рабочая программа пересмотрена, обсуждена и одобрена для реализации в 2026 - 2027 учебном году на заседании кафедры Горных машин и транспортно-технологических

Протокол от _____ 20__ г. № ____
Зав. кафедрой _____ А.Д. Кольга

1 Цели освоения дисциплины (модуля)

Целью освоения дисциплины "Технические основы создания машин " изучение основных положений принципов и закономерностей создания машин, выработки умения и навыков в использовании этих знаний в процессе инженерной деятельности. Овладение достаточным уровнем общепрофессиональных и профессиональных компетенций в соответствии с требованиями ФГОС ВО по направлению подготовки 23.05.01 Наземные транспортно-технологические средства

Специализация Подъемно-транспортные, строительные, дорожные средства и оборудование

2 Место дисциплины (модуля) в структуре образовательной программы

Дисциплина Технические основы создания машин входит в базовую часть учебного плана образовательной программы.

Для изучения дисциплины необходимы знания (умения, владения), сформированные в результате изучения дисциплин/ практик:

Грузоподъемные машины

Машины непрерывного транспорта

Строительные и дорожные машины

Конструирование узлов подъемно-транспортных, строительных и дорожных машин

Основы автоматизированного проектирования

Основы расчета механических систем

Прикладная механика

Пространственные механические системы

Сопротивление материалов

Теоретическая механика

Знания (умения, владения), полученные при изучении данной дисциплины будут необходимы для изучения дисциплин/практик:

Подготовка к защите и защита выпускной квалификационной работы

Подготовка к сдаче и сдача государственного экзамена

Приемы построения узлов машин

Расчет и конструирование специальных подъемно-транспортных машин и манипуляторов

Специальные краны

3 Компетенции обучающегося, формируемые в результате освоения дисциплины (модуля) и планируемые результаты обучения

В результате освоения дисциплины (модуля) «Технические основы создания машин» обучающийся должен обладать следующими компетенциями:

Структурный элемент компетенции	Планируемые результаты обучения
	ОПК-4 способностью к самообразованию и использованию в практической деятельности новых знаний и умений, в том числе в областях знаний, непосредственно не связанных со сферой профессиональной деятельности
Знать	
Уметь	
Владеть	

ПК-8 способностью разрабатывать технические условия, стандарты и технические описания наземных транспортно-технологических средств и их технологического оборудования	
Знать	
Уметь	
Владеть	
ПСК-2.6 способностью разрабатывать технические условия, стандарты и технические описания средств механизации и автоматизации подъемно-транспортных, строительных и дорожных работ	
Знать	<p>Системы обеспечения безопасного проведения подъемных и транспортных.</p> <p>Датчики и приборы обеспечивающие безопасную эксплуатацию грузоподъемных и транспортирующих машин</p> <p>Языки прикладного программирования</p> <p>Методология оптимального проектирования.</p> <p>Методики выполнения прочностных расчетов</p> <p>Принципы и методики расчета надежности</p>
Уметь	<p>Разрабатывать алгоритмы и схемы расчета узлов машин по техническому заданию</p> <p>Формализовывать технические требования в виде расчетных зависимостей.</p> <p>Использовать типовые программные комплексы расчета механических передач, разъемных и неразъемных соединений</p>
Владеть	<p>Разрабатывать алгоритмы и схемы расчета узлов машин по техническому заданию</p> <p>Формализовывать технические требования в виде расчетных зависимостей.</p> <p>Использовать типовые программные комплексы расчета механических передач, разъемных и неразъемных соединений.</p>

4. Структура, объём и содержание дисциплины (модуля)

Общая трудоемкость дисциплины составляет 3 зачетных единиц 108 акад. часов, в том числе:

- контактная работа – 13 акад. часов;
- аудиторная – 10 акад. часов;
- внеаудиторная – 3 акад. часов
- самостоятельная работа – 82,4 акад. часов;
- подготовка к экзамену – 12,6 акад. часа
- подготовка к зачёту – 12,6 акад. часа

Форма аттестации - зачет, экзамен

Раздел/ тема дисциплины	Курс	Аудиторная контактная работа (в акад. часах)			Самостоятельная работа студента	Вид самостоятельной работы	Форма текущего контроля успеваемости и промежуточной аттестации	Код компетенции
		Лек.	лаб. зан.	практ. зан.				
1.								
1.1 Основные направления развития ПТМ и строительных машин и оборудования. Общие вопросы создания машин. Состав машины как системы.	4	0,1		0,2/0,2И	8	Подготовка к самостоятельной работе по материалам лекций	Наличие конспекта лекций, групповое и индивидуальное собеседование	ПСК-2.6, ОПК-4
1.2 Обеспечение качественных показателей и технического уровня создаваемой тех-ники. Формиро-вание техниче-ских требований к создаваемым машинам и оборудованию. Оценка техниче-ского уровня создаваемой техники		0,2			6	Подготовка к самостоятельной работе по материалам лекций	Наличие конспекта лекций, групповое и индивидуальное собеседование	ПСК-2.6, ОПК-4
1.3 Основные этапы создания машин. Прогнозирование готовности к выпуску. Проектирование машин. Подготовка производства к вы-пуску новых машин. Освоение производства новых конструкций машин		0,1			6	Подготовка к самостоятельной работе по материалам лекций	Наличие конспекта лекций, групповое и индивидуальное собеседование	ПСК-2.6, ОПК-4
1.4 Основные принципы и методика конструирования машин. Задачи конструирования. Экономические основы конструирования машин. Полезная отдача. Эксплуатационная надежность и пути ее повышения.		0,2			8	Подготовка к самостоятельной работе по материалам лекций	Наличие конспекта лекций, групповое и индивидуальное собеседование	ПСК-2.6, ОПК-4

1.5 Стандартизация и унификация при проектировании машин и оборудования. Роль стандартизации в создании новой техники. Унификация машин. Соз-дание машин на базе унификации	0,6			2	Подготовка к самостоятельной работе по материалам лекций	Наличие конспекта лекций, групповое и индивидуальное собеседование	ПСК-2.6, ОПК-4
1.6 Основы методологии конструирования. Конструктивная преемственность при создании новой техники. Изучение области применения машин. Выбор конструктивной схемы машины. Компонование.	0,2		1	9,8	Проработка материала по интернет источникам	Наличие конспекта лекций, групповое и индивидуальное собеседование	ПСК-2.6, ОПК-4
1.7 Основные принципы конструирования деталей и узлов машины. Унификация конструктивных элементов. Принцип агрегатирования. Устранение подгонки. Рациональность схемы нагружения. Установка компенсаторов. Устранение и уменьшение напряжений вызванных изгибом. Компактность конструкции. Принцип самоустанавливаемости. Бомбинирование. Осевая фиксация деталей. Сменность изнашивающихся деталей. Составные конструкции. Обеспечение требований технической эстетики и эргономики при создании новых машин и оборудования.			2/2И	8	Составление кинематических схем механизмов. Разработка маршрутной и операционной технологии для типовых деталей	Контроль схем, технологических карт	ПСК-2.6, ОПК-4
1.8 Изобретательская деятельность. Правовая охрана и использование изобретений. Патентная документация и система патент-ной информации. Система классификации изобретений. Международная система классификации промышленных образцов. Экспертиза заявки на изобретение. Поддержание патентов.	0,6		0,8/0,8И	18,6	Классификация технического решения. Поиск аналогов по заданной конструкции	Представление аналогов по заданной конструкции	ПСК-2.6, ОПК-4
1.9 Система патентной информации. Использование патентной информации	2		2	16	Работа в ФИПС	Представление прототипов по теме	ПСК-2.6, ОПК-4
Итого по разделу	4		6/3И	82,4			
Итого за семестр	4		6/3И	82,4		экзамен, зачёт	

Итого по дисциплине	4		6/3И	82,4		зачет, экзамен	ПСК-2.6,ОПК -4
---------------------	---	--	------	------	--	----------------	-------------------

5 Образовательные технологии

1. В учебном процессе предусмотрены занятия в форме разбора конкретных ситуаций, связанных с монтажом машин и механизмов.
2. При проведении лабораторных и практических работ рассматриваются тесты по темам в интерактивной форме. Объем занятий в интерактивной форме – 14 ч.
3. Часть занятий лекционного типа проводятся в виде презентации.
4. Практические занятия проводятся с использованием рекомендуемого программного обеспечения.
5. В рамках учебного курса предусмотрены встречи с представителями российских и зарубежных компаний, государственных и общественных организаций, мастер-классы экспертов и специалистов по тематике курса.

6 Учебно-методическое обеспечение самостоятельной работы обучающихся

Представлено в приложении 1.

7 Оценочные средства для проведения промежуточной аттестации

Представлены в приложении 2.

8 Учебно-методическое и информационное обеспечение дисциплины (модуля)

а) Основная литература:

1. Кутлубаев, И. М. Основы конструирования узлов и деталей машин : учебное пособие / И. М. Кутлубаев, О. Р. Панфилова ; МГТУ. - Магнитогорск : МГТУ, 2016. - 46 с. : ил., табл., схемы. - URL: <https://magtu.informsystema.ru/uploader/fileUpload?name=3122.pdf&show=dcatalogues/1/1135740/3122.pdf&view=true> (дата обращения: 04.10.2019). - Макрообъект. - Текст : электронный.
2. Козырь, А. В. Строительные и дорожные машины : конспект лекций / А. В. Козырь. - Магнитогорск : МГТУ, 2012. - 1 электрон. опт. диск (CD-ROM). - URL: <https://magtu.informsystema.ru/uploader/fileUpload?name=1058.pdf&show=dcatalogues/1/1119408/1058.pdf&view=true> (дата обращения: 04.10.2019). - Макрообъект. - Текст : электронный.
3. Белевский, Л. С. Детали машин и основы конструирования : учебное пособие / Л. С. Белевский, В. И. Кадошников. - Магнитогорск : МГТУ, 2014. - 1 электрон. опт. диск (CD-ROM). - URL: <https://magtu.informsystema.ru/uploader/fileUpload?name=966.pdf&show=dcatalogues/1/1119041/966.pdf&view=true> (дата обращения: 04.10.2019). - Макрообъект. - Текст : электронный.

б) Дополнительная литература:

1. Решетникова, Е. С. Создание проектно-конструкторской документации : учебное пособие. Ч. 1. Эскизирование деталей машин / Е. С. Решетникова, Е. А. Свистунова, Е. Б. Скурихина ; МГТУ. - Магнитогорск : МГТУ, 2018. - 1 электрон. опт. диск (CD-ROM). - URL: <https://magtu.informsystema.ru/uploader/fileUpload?name=3722.pdf&show=dcatalogues/1/1527711/3722.pdf&view=true> (дата обращения: 09.10.2019). - Макрообъект. - Текст : электронный.
2. Козырь, А. В. Строительные и дорожные машины : конспект лекций / А. В. Козырь. - Магнитогорск : МГТУ, 2012. - 1 электрон. опт. диск (CD-ROM). - URL: <https://magtu.informsystema.ru/uploader/fileUpload?name=1058.pdf&show=dcatalogues/1/1119408/1058.pdf&view=true> (дата обращения: 04.10.2019). - Макрообъект. - Текст : электронный.
3. Белан, А. К. Проектирование и исследование механизмов металлургических машин : учебное пособие / А. К. Белан, Е. В. Куликова, О. А. Белан ; МГТУ. - Магнитогорск : МГТУ, 2018. - 1 электрон. опт. диск (CD-ROM). - URL: <https://magtu.informsystema.ru/uploader/fileUpload?name=3520.pdf&show=dcatalogues/1/1514338/3520.pdf&view=true> (дата обращения: 04.10.2019). - Макрообъект. - Текст : электронный. - ISBN 978-5-9967-1113-0.

в) Методические указания:

1. Линьков, С. А. Моделирование мехатронных систем : учебное пособие / С. А. Линьков, А. А. Радионов. - Магнитогорск : МГТУ, 2013. - 1 электрон. опт. диск (CD-ROM). - URL:

<https://magtu.informsystema.ru/uploader/fileUpload?name=1073.pdf&show=dcatalogues/1/1119523/1073.pdf&view=true> (дата обращения: 04.10.2019). - Макрообъект. - Текст : электронный.

г) Программное обеспечение и Интернет-ресурсы:**Программное обеспечение**

Наименование ПО	№ договора	Срок действия лицензии
MS Office 2007 Professional	№ 135 от 17.09.2007	бессрочно
7Zip	свободно распространяемое	бессрочно
MathCAD v.15 Education University Edition	Д-1662-13 от 22.11.2013	бессрочно
Autodesk Inventor Professional 2019 Product Design	учебная версия	бессрочно
АСКОН Компас 3D в.16	Д-261-17 от 16.03.2017	бессрочно
FAR Manager	свободно распространяемое	бессрочно

Профессиональные базы данных и информационные справочные системы

Название курса	Ссылка
Электронная база периодических изданий East View Information Services, ООО «ИВИС»	https://dlib.eastview.com/
Национальная информационно-аналитическая система – Российский индекс научного цитирования (РИНЦ)	URL: https://elibrary.ru/project_risc.asp
Поисковая система Академия Google (Google Scholar)	URL: https://scholar.google.ru/
Федеральное государственное бюджетное учреждение «Федеральный институт промышленной собственности»	URL: http://www1.fips.ru/

9 Материально-техническое обеспечение дисциплины (модуля)

Материально-техническое обеспечение дисциплины включает:

В соответствии с учебным планом по дисциплине предусмотрены следующие виды занятий: лекции, практические занятия, лабораторные занятия, самостоятельная работа, консультации, зачет, курсовое проектирование, экзамен.

Учебные аудитории для проведения занятий лекционного типа:

- мультимедийные средства хранения, передачи и представления информации.

Учебные аудитории для проведения занятий для проведения практических занятий:

- мультимедийные средства хранения, передачи и представления информации;

- доска, мультимедийный проектор, экран.

Учебные аудитории для проведения групповых и индивидуальных консультаций, текущего контроля и промежуточной аттестации

- мультимедийные средства хранения, передачи и представления информации;

- доска, мультимедийный проектор, экран.

Учебные аудитории для выполнения курсового проектирования, помещения для самостоятельной работы обучающихся:

- Персональные компьютеры с пакетом MS Office, выходом в интернет и с доступом в электронную образовательную среду университета.

Помещения для хранения и профилактического обслуживания учебного оборудования:

- стеллажи для хранения учебно-наглядных пособий и учебно-методической документации.

Учебно-методическое обеспечение самостоятельной работы обучающихся

По дисциплине «Технические основы создания машин» предусмотрена аудиторная и внеаудиторная самостоятельная работа обучающихся. Аудиторная самостоятельная работа студентов предполагает индивидуальные собеседования и сообщения на лекционных занятиях, выполнение индивидуальных заданий на практических занятиях.

Самостоятельная работа студентов состоит из следующих взаимосвязанных частей:

1) Изучение теоретического материала в форме:

- Самостоятельное изучение учебной и научной литературы по теме
- Поиск дополнительной информации по теме (работа с библиографическими материалами, с электронными библиотеками и ЭОР, информационно-коммуникационные сети Интернет).

Знания определяются результатами сдачи экзамена, зачета.

2) Подготовка к практическому занятию и выполнение практических работ.

Самостоятельная работа выполняется студентами на основе учебно-методических материалов дисциплины, приведенных в разделе 7.

Тестовые задания к лекционному материалу

- Документ, выданный заказчиком разработчику, излагающий все технические, эксплуатационные и экономические параметры будущего изделия, называется ...

1. техническое задание
2. технологическое задание
3. техническое предложение
4. эскизный проект

- Назначение, устройство и способы соединения основных сборочных единиц и деталей машин выясняются на этапе ...

1. эскизного проекта
2. разработки технического задания
3. разработки рабочей документации
4. разработки технического предложения

- При проектировании изделия первые эскизы узлов и деталей машин выполняются на этапе ...

1. эскизного проекта
2. разработки технического предложения
3. разработки технического задания
4. разработки рабочей документации

- Конструкция деталей с целью их максимальной технологичности прорабатывается на этапе ...

1. эскизного проекта
2. технического проекта
3. разработки рабочей документации
4. разработки технического предложения

- Технический проект должен обязательно содержать ...

1. чертеж общего вида
2. монтажный чертеж
3. маршрутную технологию изготовления проектируемого изделия
4. операционную технологию изготовления проектируемого изделия

- Технический проект должен обязательно содержать ...

1. пояснительную записку
2. монтажный чертеж
3. маршрутную технологию изготовления проектируемого изделия
4. операционную технологию изготовления проектируемого изделия

- Технический проект должен обязательно содержать ...

1. монтажный чертеж
2. маршрутную технологию изготовления проектируемого изделия
3. операционную технологию изготовления проектируемого изделия
4. ведомость технического проекта

- Рабочая документация включает в свой состав ...

1. маршрутную технологию изготовления проектируемого изделия
2. операционную технологию изготовления проектируемого изделия
3. пояснительную записку с расчетами
4. эскизы деталей и сборочных единиц

- Рабочая документация включает в свой состав ...

1. эскизы деталей и сборочных единиц
2. маршрутную технологию изготовления проектируемого изделия

3. операционную технологию изготовления проектируемого изделия
4. сборочный чертеж проектируемого изделия

- Основной целью проектного расчета стержня, нагруженного растягивающей силой, является определение:

1. значений допускаемых напряжений
2. значений действительных напряжений и сравнение их с допускаемыми
3. его длины
4. его площади поперечного сечения
5. его стрелы прогиба

Выберите правильный вариант ответа.

Требования к деталям

- Надежность – это ...

1. свойство объекта непрерывно сохранять работоспособность в течение некоторого времени или некоторой наработки
2. свойство объекта непрерывно сохранять работоспособность до наступления предельного состояния при установленной системе технического обслуживания и ремонтов
3. состояние объекта, при котором он способен выполнять заданные функции, сохраняя значения заданных параметров в пределах, установленных нормативно-технической документации
4. свойство объекта выполнять заданные функции, сохраняя во времени значения установленных эксплуатационных показателей в нужных пределах, соответствующих заданным режимам и условиям использования, технического обслуживания, ремонтов, хранения и транспортирования

- Безотказность – это ...

1. свойство объекта непрерывно сохранять работоспособность в течение некоторого времени или некоторой наработки
2. свойство объекта непрерывно сохранять работоспособность до наступления предельного состояния при установленной системе технического обслуживания и ремонтов
3. состояние объекта, при котором он способен выполнять заданные функции, сохраняя значения заданных параметров в пределах, установленных нормативно-технической документации
4. свойство объекта выполнять заданные функции, сохраняя во времени значения установленных эксплуатационных показателей в нужных пределах, соответствующих заданным режимам и условиям использования, технического обслуживания, ремонтов, хранения и транспортирования

- Долговечность – это ...

1. свойство объекта непрерывно сохранять работоспособность в течение некоторого времени или некоторой наработки
2. свойство объекта непрерывно сохранять работоспособность до наступления предельного состояния при установленной системе технического обслуживания и ремонтов
3. состояние объекта, при котором он способен выполнять заданные функции, сохраняя значения заданных параметров в пределах, установленных нормативно-технической документации
4. свойство объекта выполнять заданные функции, сохраняя во времени значения установленных эксплуатационных показателей в нужных пределах, соответствующих заданным режимам и условиям использования, технического обслуживания, ремонтов, хранения и транспортирования

- Работоспособность – это ...

1. свойство объекта непрерывно выполнять заданные функции в течение некоторого времени или некоторой наработки
2. свойство объекта непрерывно выполнять заданные функции до наступления предельного состояния при установленной системе технического обслуживания и ремонтов
3. состояние объекта, при котором он способен выполнять заданные функции, сохраняя значения заданных параметров в пределах, установленных нормативно-технической документации
4. свойство объекта выполнять заданные функции, сохраняя во времени значения установленных эксплуатационных показателей в нужных пределах, соответствующих заданным режимам и условиям использования, технического обслуживания, ремонтов, хранения и транспортирования

- Свойство объекта, заключающееся в приспособленности к предупреждению и обнаружению причин возникновения его отказов, повреждений и устранению их последствий путем проведения ремонтов и технического обслуживания, называется ...

1. безотказностью
2. ремонтпригодностью
3. надежностью
4. сохраняемостью

- Свойство объекта непрерывно сохранять исправное и работоспособное состояние в течение и после срока хранения и (или) транспортирования, называется ...

1. безотказностью
2. долговечностью
3. надежностью
4. сохраняемостью

- Деталь считается технологичной, если она...

1. выполняет заданные функции, сохраняя во времени значения установленных эксплуатационных показателей в нужных пределах, соответствующих заданным режимам и условиям использования, технического обслуживания, ремонтов, хранения и транспортирования
2. выполняет заданные функции, сохраняя значения заданных параметров в пределах, установленных нормативно-технической документацией
3. обеспечивает заданные эксплуатационные показатели, а для ее создания требуются наименьшие затраты времени, труда и средств в конкретных условиях данного производства
4. может занимать свои места в машине без дополнительной обработки и выполнять при этом свои функции в соответствии с заданными техническими условиями

- Деталь считается взаимозаменяемой, если она...

1. приспособлена к предупреждению и обнаружению причин возникновения его отказов, повреждений и устранению их последствий путем проведения ремонтов и технического обслуживания
2. выполняет заданные функции, сохраняя значения заданных параметров в пределах, установленных нормативно-технической документацией
3. обеспечивает заданные эксплуатационные показатели, а для ее создания требуются наименьшие затраты времени, труда и средств в конкретных условиях данного производства
4. может занимать свои места в машине без дополнительной обработки и выполнять при этом свои функции в соответствии с заданными техническими условиями

- Стандартизация проводимая в пределах отрасли или завода называется ...

1. унификацией
2. технологичностью
3. нормализацией
4. специализацией

- Устранение излишнего многообразия типоразмеров и марок продукции путем максимального сокращения их числа, использование деталей и узлов из ранее спроектированных и испытанных машин в конструкциях новых машин, проводимое как в отношении стандартизованных, так и нестандартизованных объектов, называется ...

1. унификацией
2. минимизацией
3. нормализацией
4. специализацией

- Надежность конструкции ...

1. ниже надежности самого ненадежного элемента конструкции
2. выше надежности самого ненадежного элемента конструкции
3. равна надежности самого ненадежного элемента конструкции
4. выше надежности самого надежного элемента конструкции

- Событие, связанное с нарушением работоспособности объекта, носит название ...

1. авария
2. инцидент
3. отказ
4. повреждение

- В соответствии с требованиями, предъявляемыми к проектированию современных машин, они должны:

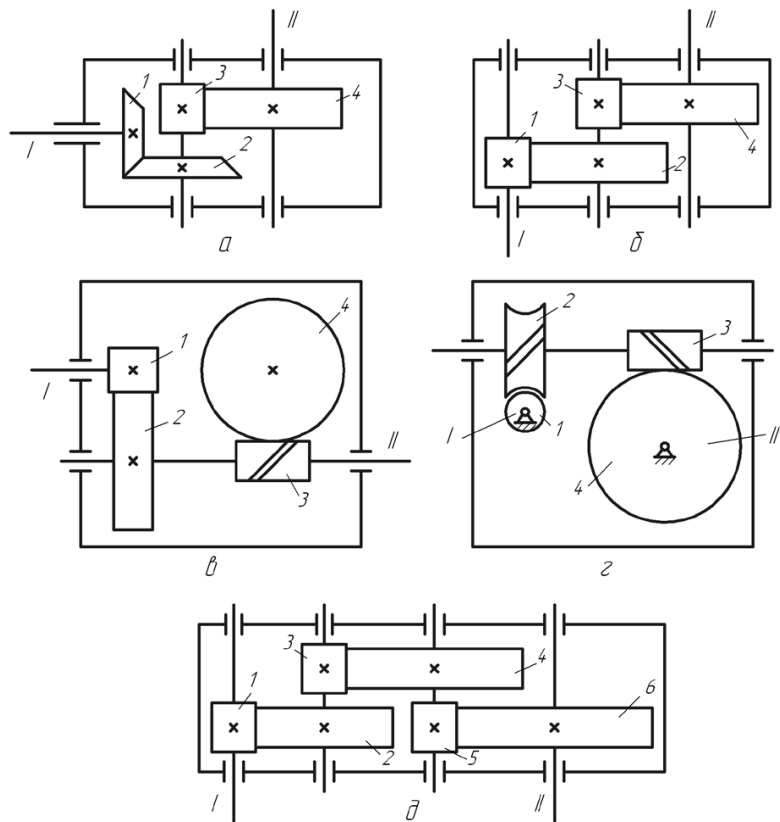
1. обеспечивать необходимую производительность
2. быть надежными
3. экономичными
4. эстетичными
5. эргономичными
6. металлоемкими

Укажите ошибочно приведенный вариант ответа.

Примерные задания для практических занятий:

Задача 1

Обеспечить заданное передаточное число редуктора, схема, которого показана на рисунке.



а – коническо-цилиндрический ($i_{\max} = 25$); б – двухступенчатый цилиндрический ($i_{\max} = 40$); в – цилиндро-червячный ($i_{\max} = 150$); г – двухступенчатый червячный ($i_{\max} = 2000$); д – трёхступенчатый цилиндрический ($i_{\max} = 200$)

Таблица – Варианты задания (две последние цифры шифра)

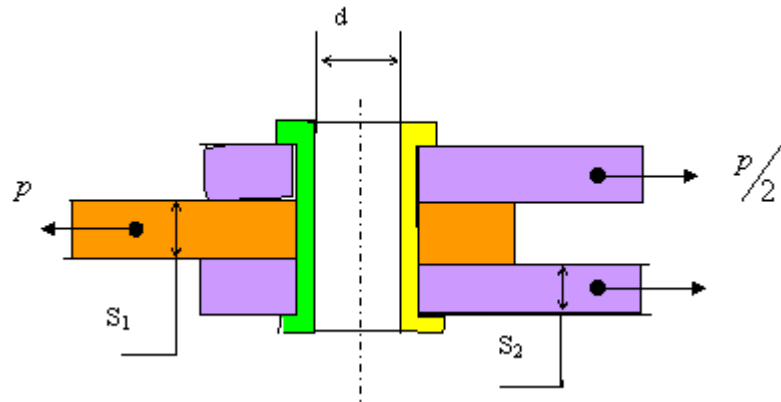
Передаточное число	Схема редуктора				
	а	б	в	г	д
8	96; 97	98; 99			
10	14; 15	16; 17			
12,5	27; 28	29; 30			
16	40; 41	42; 43	05; 06; 07		
20	53; 54	55; 56	18; 19; 20		
25	63; 64	65; 66	31; 32; 33		
31,5	73; 74	75; 76; 77	44; 45; 46		
40	85; 86	87; 88; 89	57; 58; 59		
50		93; 94; 95	67; 68; 69	08; 09; 10	
63			79; 80; 81	21; 22; 23	
80			90; 91; 92	34; 35; 36	
100			01; 02; 03	47; 48; 49	11; 12; 13
125			04; 00; 78	60; 61; 62	24; 25; 26
160				70; 71; 72	37; 38; 39
200				82; 83; 84	50; 51; 52

Задача 2

Определить внутренний диаметр заклёпки из условия её прочности на срез и проверить заклёпку на смятие.

Исходные данные: $S_1=S_2=8$ мм., диаметр заклёпки 15 мм., $[\sigma]_{сж}=120$ Мпа, $[\tau]_{ср}=70$ Мпа. Значение силы P приведено в таблице.
Задачу решить по одному из вариантов.

P,кН	10,5	11	11,5	12	12,5	13	13,5	14	14,5	15
------	------	----	------	----	------	----	------	----	------	----

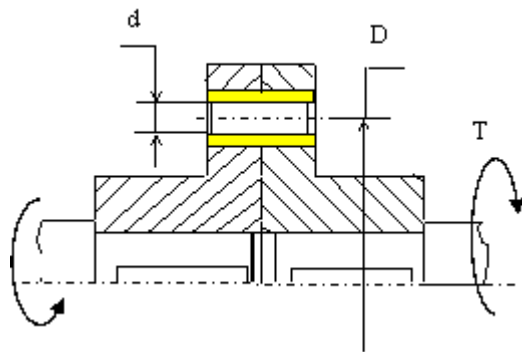


Задача 3

Определить необходимые диаметр и длину срезного пальца в, показанной на рис., муфте предельного момента исходя из следующих условий: диаметр $D=200\text{мм.}$, количество пальцев $n=4$, допускаемое напряжение среза материала пальца $[\tau]_{\text{сп}}=100\text{ Мпа.}$, напряжение смятия $[\sigma]_{\text{см}}=200\text{ Мпа.}$

Величина крутящего момента T приведена в таблице. Задачу решить по одному из вариантов.

$T, \text{ Нм}$	2000	2200	2400	2600	2800	3000	3200	3500	4000	4500
-----------------	------	------	------	------	------	------	------	------	------	------

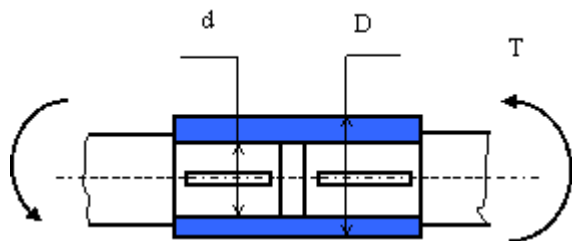


Задача 4

Определить наименьший наружный диаметр глухой муфты при следующих исходных данных: внутренний диаметр $d=100\text{ мм.}$, допускаемое напряжение на кручение материала муфты и шпонки $[\tau]=50\text{ Мпа}$, внешний крутящий момент T , запас прочности по

крутящему моменту $K_3=1,2$. Определить требуемую длину шпонки, если её ширина $b=28$ мм, высота $h=16$ мм, допускаемое напряжение смятия $[\sigma]_{\text{смят}}=200$ МПа. Ослаблением сечения муфты из-за шпоночного паза пренебречь. Величина крутящего момента приведена в таблице. Задачу решить по одному из вариантов.

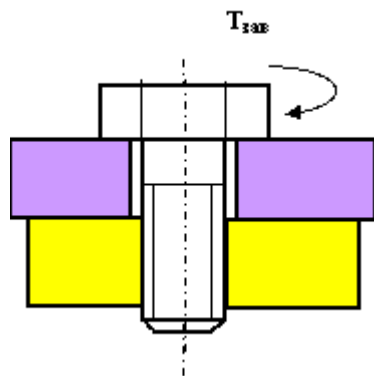
$T, \text{ Нм}$	3000	3100	3200	3300	3400	3500	3600	3700	3800	3900
-----------------	------	------	------	------	------	------	------	------	------	------



Задача 2 5

Определить силу, которую необходимо приложить к ключу длиной L при завинчивании болта по приведенному рисунку, до получения в теле болта напряжений, равных пределу текучести (т.е. когда срежется головка болта при его завинчивании). Предел текучести материала болта по напряжениям среза – 150 МПа. Диаметр болта – 16 мм. Варианты длины ключа приведены в таблице. Задачу решить по одному из вариантов.

$L, \text{ мм}$	150	200	250	300	350	400	450	500	500	600
-----------------	-----	-----	-----	-----	-----	-----	-----	-----	-----	-----

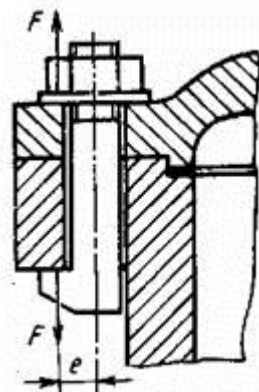


Задача 6

На рисунке показано крепление крышки резервуара болтами с эксцентрично приложенной нагрузкой (болтами с костыльной головкой). Болты затянуты силой F . Определить внутренний диаметр резьбы болта d из условия растяжения и изгиба, принимая допускаемое напряжение растяжения $[\sigma]_p = 100$ МПа; величину e - эксцентриситета приложения нагрузки принять равной диаметру болта.

Задачу решить по одному из вариантов.

F , кН	1,5	1,8	2,0	2,2	2,4	2,6	2,8	3,0	3,2	3,4
----------	-----	-----	-----	-----	-----	-----	-----	-----	-----	-----



Задание 7

Подобрать подшипник качения для редуктора общего назначения.

Подшипник установлен на вал диаметра d , который рассчитан в предыдущем задании по крутящему моменту T , указанному в таблице к предыдущему заданию (по вариантам).

Будем условно считать, что подшипник нагружен радиальной силой $F_r = T/2d$.

Число оборотов вала $n = 1000$ об/мин.

Подшипники качения стандартизованы и выпускаются в массовых количествах. Вся необходимая информация о подшипнике содержится в его цифровом шифре.

Примерные вопросы для самостоятельной подготовки:

1. Основные направления развития и совершенствования техники на современном уровне.
2. Дайте определение понятиям «машина», «механизм».
3. Основные принципы классификации машин.
4. Что является главным в определении потребности создания новых машин?
5. Основные технические требования, предъявляемые к машинам.
6. Производительность машин и ее категории.

7. Основные сертификационные показатели, оценивающие технический уровень машин.
8. Назовите основные этапы создания машин и охарактеризуйте их.
9. Прогнозирование конструкций машин и его методы.
10. Проектирование машин, его цель и задачи.
11. Подготовка производства к выпуску новых машин и решаемые при этом задачи.

б) Порядок проведения промежуточной аттестации, показатели и критерии оценивания:

Промежуточная аттестация по дисциплине «**Расчет и конструирование устройств для транспортирования продукции обогатительного производства**» включает теоретические вопросы, позволяющие оценить уровень усвоения обучающимися знаний, и практические задания, выявляющие степень сформированности умений и владений, проводится в форме зачета.

Зачет по данной дисциплине проводится в устной форме, включает 1 теоретический вопрос и сдачу реферата.

Методические рекомендации для подготовки к зачету

1. При подготовке к зачету у студента должен быть хороший учебник или конспект литературы, прочитанной по указанию преподавателя в течение семестра.
2. Вначале следует просмотреть весь материал по сдаваемой дисциплине, отметить для себя трудные вопросы. Обязательно в них разобраться. В заключение еще раз целесообразно повторить основные положения, используя при этом опорные конспекты лекций. При этом нужно обратить особое внимание на темы учебных занятий, пропущенных студентом по разным причинам.
3. При подготовке к зачету необходимо повторять пройденный материал в строгом соответствии с учебной рабочей программой дисциплины, примерным перечнем учебных вопросов, выносящихся на зачет и содержащихся в данной программе.
4. Если в процессе самостоятельной работы над изучением теоретического материала или при решении задач у студента возникают вопросы, разрешить которые самостоятельно не удастся, необходимо обратиться к преподавателю для получения у него разъяснений или указаний. В своих вопросах студент должен четко выразить, в чем он испытывает затруднения, характер этого затруднения. За консультацией следует обращаться и в случае, если возникнут сомнения в правильности ответов на вопросы самопроверки.

Показатели и критерии оценивания зачета:

– «**Зачтено**» ставится, если обучающийся показывает слабый уровень знаний основных понятий и определений, умений применять современные образовательные технологии, использовать новые знания и умения, корректно выражать и аргументированно обосновывать положения предметной области знания и владения профессиональным языком предметной области знания.

- «**Не зачтено**» ставится, если обучающийся не может показать знания на уровне воспроизведения и объяснения информации, не может показать интеллектуальные навыки решения простых задач.

Показатели и критерии оценивания экзамена:

– на оценку **«отлично»** (5 баллов) – обучающийся демонстрирует высокий уровень сформированности компетенций, всестороннее, систематическое и глубокое знание учебного материала, свободно выполняет практические задания, свободно оперирует знаниями, умениями, применяет их в ситуациях повышенной сложности.

– на оценку **«хорошо»** (4 балла) – обучающийся демонстрирует средний уровень сформированности компетенций: основные знания, умения освоены, но допускаются незначительные ошибки, неточности, затруднения при аналитических операциях, переносе знаний и умений на новые, нестандартные ситуации.

– на оценку **«удовлетворительно»** (3 балла) – обучающийся демонстрирует пороговый уровень сформированности компетенций: в ходе контрольных мероприятий допускаются ошибки, проявляется отсутствие отдельных знаний, умений, навыков, обучающийся испытывает значительные затруднения при оперировании знаниями и умениями при их переносе на новые ситуации.

– на оценку **«неудовлетворительно»** (2 балла) – обучающийся демонстрирует знания не более 20% теоретического материала, допускает существенные ошибки, не может показать интеллектуальные навыки решения простых задач.

– на оценку **«неудовлетворительно»** (1 балл) – обучающийся не может показать знания на уровне воспроизведения и объяснения информации, не может показать интеллектуальные навыки решения простых задач.

Оценочные средства для проведения промежуточной аттестации

Зачет по данной дисциплине проводится в устной форме по теоретическим вопросам и решенной практической задаче..

Показатели и критерии оценивания зачета:

- на оценку **«зачтено»** – обучающийся демонстрирует уровень сформированности компетенций выше порогового: основные знания, умения освоены, но допускаются незначительные ошибки, неточности, затруднения при аналитических операциях, переносе знаний и умений на новые, нестандартные ситуации.
- на оценку **«не зачтено»** – обучающийся демонстрирует знания не более 20% теоретического материала, допускает существенные ошибки, не может показать интеллектуальные навыки решения простых задач.

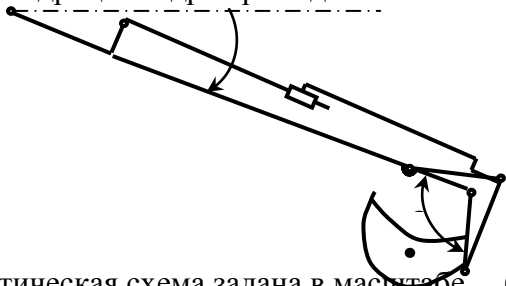
Показатели и критерии оценивания экзамена:

- на оценку **«отлично»** (5 баллов) – обучающийся демонстрирует высокий уровень сформированности компетенций, всестороннее, систематическое и глубокое знание учебного материала, свободно выполняет практические задания, свободно оперирует знаниями, умениями, применяет их в ситуациях повышенной сложности.
- на оценку **«хорошо»** (4 балла) – обучающийся демонстрирует средний уровень сформированности компетенций: основные знания, умения освоены, но допускаются незначительные ошибки, неточности, затруднения при аналитических операциях, переносе знаний и умений на новые, нестандартные ситуации.
- на оценку **«удовлетворительно»** (3 балла) – обучающийся демонстрирует пороговый уровень сформированности компетенций: в ходе контрольных мероприятий допускаются ошибки, проявляется отсутствие отдельных знаний, умений, навыков, обучающийся испытывает значительные затруднения при оперировании знаниями и умениями при их переносе на новые ситуации.
- на оценку **«неудовлетворительно»** (2 балла) – обучающийся демонстрирует знания не более 20% теоретического материала, допускает существенные ошибки, не может показать интеллектуальные навыки решения простых задач.
- на оценку **«неудовлетворительно»** (1 балл) – обучающийся не может показать знания на уровне воспроизведения и объяснения информации, не может показать интеллектуальные навыки решения простых задач.

а) Планируемые результаты обучения и оценочные средства для проведения промежуточной аттестации:

Структурный элемент компетенции	Планируемые результаты обучения	Оценочные средства
ОПК-4: способностью к самообразованию и использованию в практической деятельности новых знаний и умений, в том числе в		

Структурный элемент компетенции	Планируемые результаты обучения	Оценочные средства
областях знаний, непосредственно не связанных со сферой профессиональной деятельности		
Знать	основные правила построения типовых элементов деталей и узлов машин и механизмов; систему построения ГОСТов, общие положения ЕСКД; способы обеспечения качественных показателей и технического уровня создаваемой техники; основные этапы создания машин; основные принципы и методика конструирования машин	<ol style="list-style-type: none"> 1. Назовите четыре основных этапа формирования инженерных задач. 2. Какие параметры, определяющие техническую систему, называются независимыми? 3. Назовите основные критерии, характеризующие проектируемые системы. 4. Каким образом, при формировании задачи проектирования, отражается взаимосвязь между параметрами определяющими проектируемый объект? 5. Назовите типовые этапы проектирования. 6. Назовите виды проектирования. 7. В чем заключается основное отличие автоматизированного проектирования от автоматического? 8. Перечислите основные виды системных подходов используемых при проектировании технических объектов. 9. Изложите основную идею блочно-иерархического подхода. 10. Дайте определение структурного подхода к проектированию технических объектов. 11. Перечислите основные задачи, решаемые при синтезе технических объектов. 12. Назовите принципы, положенные в основу разделения на уровни в блочно-иерархическом подходе. 13. Приведите примеры использования блочно-иерархического подхода при разделении технических задач или объектов. 14. Перечислите деление на схемы предусмотренные ЕСКД. 15. Перечислите стадии проектирования в соответствии с ГОСТ 2.103 – 68. 16. Назовите основные требования к техническому заданию на проектирование технического объекта.

Структурный элемент компетенции	Планируемые результаты обучения	Оценочные средства
		<p>17. Назовите используемые классификации моделей и параметров, используемых при автоматизированном проектировании.</p> <p>18. Что представляет собой математическая функциональная модель?</p> <p>19. Назовите основные подсистемы структуры САПР?</p> <p>20. Что является задачей параметрической оптимизации?</p> <p>21. Назовите виды обеспечения САПР?</p> <p>22. Приведите классификацию САПР по основным признакам?</p> <p>23. Информационные системы. Основные понятия. Классификация.</p> <p>24. Жизненный цикл ИС. Процессы, стадии, модели.</p> <p>25. Методы и технологии проектирования ИС.</p> <p>26. Средства проектирования ИС.</p> <p>27. Подходы к проектированию ИС (структурно-ориентированный и объектно-ориентированный)</p> <p>28. Каноническое проектирование ИС. Стадии и этапы процесса канонического проектирования ИС.</p>
Уметь	<p>решать задачи конструирования типовых узлов; проводить экономическую оценку принимаемых решений; использовать типовые способы достижения эксплуатационная надежность и пути ее повышения; классифицировать технические решения в соответствии с МПК</p>	<p>Составить в выражение для критерия оптимальности – усилие на поршне гидроцилиндра при заданном положении звеньев</p>  <p>Кинематическая схема задана в масштабе. абсолютное расстояние между точками А и В -1500 мм. Угол β равен 120° Угол α, между горизонталью и рукоятью ОВ, равен -60°. Положение силы тяжести – вертикальное, точка приложения центр</p>

Структурный элемент компетенции	Планируемые результаты обучения	Оценочные средства
		ковша (точка Т). Масса ковша с грузом 500 кг. Последовательность выполнения Изобразить схему механизма в масштабе в соответствии с заданием. Построить для него план возможных скоростей. Составить уравнение равновесия для «Рычага Н.Е.Жуковского» приложив силу тяжести и усилие на поршне. 4 Определить величину усилия на поршне
Владеть	принципами конструирования деталей и узлов машины; способами достижения заданной надежности создаваемой машины	Исходный механизм - устройство управления положением стрелы фронтального погрузчика Амкадор 333В. 1 Составить кинематическую схему механизма 2 Построить рабочую зону выходного звена механизма 3 Составить компьютерную модель функционирования механизма 4 Построить планы механизма включая крайние положения 5 Составить циклограмму работы механизма 6 Построить планы скоростей и ускорений механизма 7 Выполнить оценку масс звеньев механизма 8 Составить схему нагружения механизма 9 Выполнить силовой анализ механизма 10 Выбрать схему реализации узлов крепления звеньев 11 Выполнить прочностной расчет оси кинематической пары
ПК-8: способностью разрабатывать технические условия, стандарты и технические описания наземных транспортно-технологических средств и их технологического оборудования		
Знать	основные правила построения типовых элементов деталей и узлов машин и механизмов; систему	12. Основные направления развития и совершенствования техники на современном уровне.

Структурный элемент компетенции	Планируемые результаты обучения	Оценочные средства
	<p>построения ГОСТов, общие положения ЕСКД; способы обеспечения качественных показателей и технического уровня создаваемой техники; основные этапы создания машин; основные принципы и методика конструирования машин</p>	<p>13. Дайте определение понятиям «машина», «механизм».</p> <p>14. Основные принципы классификации машин.</p> <p>15. Что является главным в определении потребности создания новых машин?</p> <p>16. Основные технические требования, предъявляемые к машинам.</p> <p>17. Производительность машин и ее категории.</p> <p>18. Основные сертификационные показатели, оценивающие технический уровень машин.</p> <p>19. Назовите основные этапы создания машин и охарактеризуйте их.</p> <p>20. Прогнозирование конструкций машин и его методы.</p> <p>21. Проектирование машин, его цель и задачи.</p> <p>22. Подготовка производства к выпуску новых машин и решаемые при этом задачи.</p> <p>23. Какие основные задачи решают на этапе освоения производства новых машин?</p> <p>24. Перечислите главные показатели оптимальной конструкции машины.</p> <p>25. Назовите и охарактеризуйте главные факторы, определяющие экономичность в ново создаваемой машине.</p> <p>26. Стандартизация и ее роль в создании новых машин.</p> <p>27. В чем заключается сущность унификации и ее значение при создании и эксплуатации машин?</p> <p>28. Назовите виды, признаки и показатели унификации.</p> <p>29. Перечислите основные методы создания машин на базе унификации. В чем сущность каждого метода?</p> <p>30. Что является методологическим основанием конструирования машин?</p> <p>31. Что может быть исходным материалом при конструировании?</p> <p>32. В чем заключается конструктивная преимущество при</p>

Структурный элемент компетенции	Планируемые результаты обучения	Оценочные средства
		<p>создании новых машин?</p> <p>33. Цель изучения сферы применения вновь создаваемой машины?</p> <p>34. Цель и основы выбора конструктивной схемы создаваемой машины.</p> <p>35. Компонование конструкции машины, его цель и последовательность.</p> <p>36. Перечислите и охарактеризуйте основные принципы конструирования деталей и узлов машины.</p> <p>37. Выполните конструктивные схемы унификации конструктивных элементов детали.</p> <p>38. Выполните конструктивные схемы унификации деталей и узлов машины.</p> <p>39. Выполните конструктивные схемы устранения подгонки «по-месту».</p> <p>40. Выполните конструктивные схемы рациональности силовой схемы привода машины.</p> <p>41. Выполните конструктивные схемы устранения и уменьшения напряжения изгиба в конструкции машины.</p> <p>42. Выполните конструктивные схемы установки компенсирующих устройств в сопряжениях деталей.</p> <p>43. Выполните конструктивные схемы принципа самоустанавливаемости звеньев подвижных соединений.</p> <p>44. Выполните конструктивные схемы осевой фиксации деталей в случае их теплового расширения.</p>
Уметь	<p>решать задачи конструирования типовых узлов; проводить экономическую оценку принимаемых решений; использовать типовые способы достижения эксплуатационная надежность и пути ее повышения; классифицировать технические решения в соответствии</p>	<p>- Узлом называют изделие,...</p> <p>1) выполненное из одного материала без применения сборочных операций</p> <p>2) представляющее собой законченную сборочную единицу, состоящую из деталей, имеющих общее функциональное</p>

Структурный элемент компетенции	Планируемые результаты обучения	Оценочные средства
	с МПК	<p>назначение</p> <p>3) составные части которого подлежат соединению между собой на предприятии изготовителе сборочными операциями</p> <p>- Сборочной единицей называют изделие,...</p> <p>1) выполненное из одного материала без применения сборочных операций</p> <p>2) представляющее собой законченную сборочную единицу, состоящую из деталей, имеющих общее функциональное назначение</p> <p>3) составные части которого подлежат соединению между собой на предприятии изготовителе сборочными операциями</p> <p>- Деталь представляет собой следующее техническое устройство:</p> <p>1) подшипник</p> <p>2) муфта</p> <p>3) редуктор</p> <p>4) болт</p> <p>5) турбина</p> <p>- Главным для большинства деталей является следующий критерий работоспособности и расчета деталей машин:</p> <p>1) жесткость</p> <p>2) прочность</p> <p>3) износостойкость</p> <p>4) теплостойкость</p> <p>5) виброустойчивость</p> <p>- К деталям общего назначения не относится...</p> <p>1) вал</p>

Структурный элемент компетенции	Планируемые результаты обучения	Оценочные средства
		<p>2) болт 3) шкив 4) поршень</p> <p>- Установите последовательность стадий проектирования машин</p> <p>1) техническое задание 2) техническое предложение 3) эскизный проект 4) технический проект 5) разработка рабочей документации</p> <p>- К основным критериям работоспособности и расчета деталей и узлов относятся...</p> <p>1) прочность, жесткость, износостойкость, виброустойчивость 2) производительность, надежность, долговечность 3) удобство сборки, разборки и замены 4) технологичность, эстетичность</p> <p>- При выполнении проектного расчета определяют...</p> <p>1) размеры детали и выбирают ее материал 2) напряжения в опасных сечениях 3) коэффициенты запаса прочности</p> <p>- Проверочный расчет на прочность заключается в определении...</p> <p>1) напряжений или коэффициентов запаса прочности 2) размеров детали в опасных сечениях 3) материала детали 4) внешнего вида и цвета детали</p> <p>- Расчет деталей, узлов и механизмов начинается с...</p>

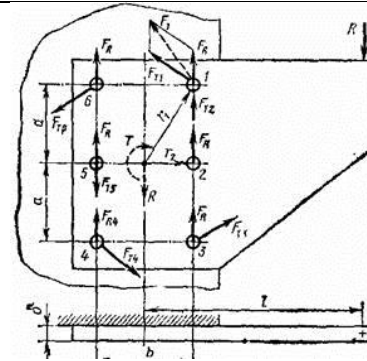
Структурный элемент компетенции	Планируемые результаты обучения	Оценочные средства
		<p>1) проектного расчета 2) конструирования 3) проверочного расчета</p> <p>- При конструировании узла или механизма целесообразно...</p> <p>1) полностью выполнить все расчеты и затем сконструировать узел или механизм 1) сконструировать узел или механизм, а затем выполнить все расчеты 3) расчеты и конструирование выполнять параллельно</p> <p>- Какой из перечисленных способов не является исследовательским?</p> <p>1) теоретический; 2) экспериментальный; 3) аналитический.</p> <p>- Критериями соответствия выбираемых технических решений не являются...</p> <p>1) технические показатели; 2) общепринятые критерии сравнения; 3) технологии производств.</p> <p>- При разработке методики инженерного расчета не выполняются...</p> <p>1) графики зависимости технических показателей; 2) блок-схемы и программы расчетов; 3) таблицы вероятных отказов.</p>

Структурный элемент компетенции	Планируемые результаты обучения	Оценочные средства
Владеть	<p>принципами конструирования деталей и узлов машины; способами достижения заданной надежности создаваемой машины</p>	<p>Вычислить максимальное касательное напряжение, возникающее в вале диаметром 65 мм при торможении, если вал с маховиком вращающийся со скоростью $n = 1000$ об/мин, после включения тормоза останавливается, сделав $n_1 = 5$ оборотов. Момент инерции маховика $J = 50 \text{ кг}\cdot\text{м}^2$. Силу торможения принять постоянной и движение вала равнозамедленным. Момент инерции вала не учитывать</p>  <p>Определить внутренний диаметр резьбы наиболее нагруженного болта при следующих условиях: внешняя нагрузка $R = 5000 \text{ Н}$, Размер $l = 500 \text{ мм}$, размер $b = 150 \text{ мм}$, размер $a = 150 \text{ мм}$, коэффициент трения между подошвами кронштейна и стойки $f = 0,15$, допустимое напряжение растяжения в теле болта $[\sigma] = 100 \text{ Мпа}$, коэффициент увеличения напряжения в теле болта от завинчивания гайки $K_n = 1,3$. Коэффициент запаса по затяжке $K = 1,5$.</p>

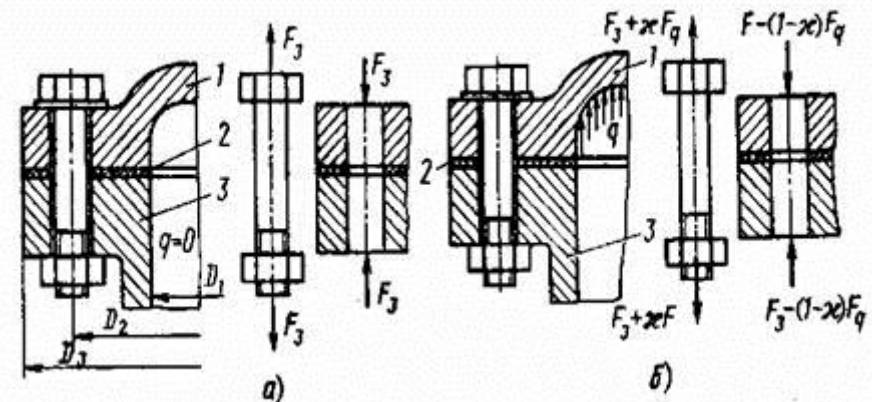
Структурный
элемент
компетенции

Планируемые результаты обучения

Оценочные средства



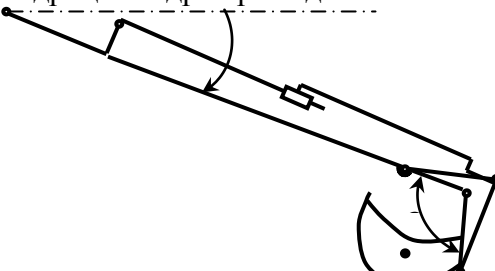
Определить усилие затяжки болтов крышки резервуара из условия нераскрытия стыка, при следующих исходных параметрах:
- диаметр резервуара $D_1 = 200$ мм; давление внутри резервуара постоянное $q = X$ (МПа); коэффициент запаса по затяжке $k = 1,5$; коэффициент внешней нагрузки $\chi = 0,5$. Задачу решить по одному из вариантов.



Структурный элемент компетенции	Планируемые результаты обучения	Оценочные средства
ПСК-2.6: способностью разрабатывать технические условия, стандарты и технические описания средств механизации и автоматизации подъемно-транспортных, строительных и дорожных работ		
Знать	<p>Системы обеспечения безопасного проведения подъемных и транспортных.</p> <p>Датчики и приборы обеспечивающие безопасную эксплуатацию грузоподъемных и транспортирующих машин</p> <p>Языки прикладного программирования</p> <p>Методология оптимального проектирования.</p> <p>Методики выполнения прочностных расчетов</p> <p>Принципы и методики расчета надежности</p>	<ul style="list-style-type: none"> - Какие правила и нормы регламентируются Единой Системой Конструкторской Документации? - Какие виды изнашивания деталей машин существуют и как их предотвратить? - Какие документы являются результатом конструирования? - Какие группы требований предъявляются к машинам? - Какие решения обеспечивает технологичность конструкции? - Какими принципами руководствуются, выполняя проектную деятельность по созданию техники? - Какими способами решаются проблемы триботехнических задач в совершенном машиностроении?

Структурный элемент компетенции	Планируемые результаты обучения	Оценочные средства
		<ul style="list-style-type: none"> - Какие стадии, и какова последовательность процесса проектирования? - Каковы основные группы деталей машин общего назначения? - Каковы основные требования к деталям и машинам? - Каковы основные критерии качества деталей и машин? - Каково значение машин для человеческого общества? - Каковы место и роль машин в современном обществе? - Какие учебные дисциплины непосредственно служат базой для курса "Детали машин и основы конструирования"? - Каковы основные тенденции современного машиностроения? - Кинематическая схема машины (понятие). - Классификация машин и механизмов. - Количественная оценка качества машин. - Компоновка конструкции. - Конструирование и проектирование (понятия). - Коэффициент запаса усталостной прочности. - Коэффициент технического использования машины. - Критерии работоспособности деталей машин. - Критерий оптимизации конструируемой машины. - Машины - орудия (назначение) - Машины - преобразователи (назначение). - Методика инженерных расчетов по критерию износостойкость. - Методика инженерных расчетов по критерию прочность. - Методы определения коэффициентов запаса при инженерных расчетах. - Методы создания машин. - Назначение распорных втулок и технические требования, предъявляемые к ним? - Назовите основные принципы конструирования? - Назовите общие требования к машинам, сборочным единицам и

Структурный элемент компетенции	Планируемые результаты обучения	Оценочные средства
		<p>деталям?</p> <ul style="list-style-type: none"> - На какие типы по функциональному признаку делят машины? - На что сказывается снижение вредных сопротивлений в машине? - Назвать методы выбора допустимых напряжений и коэффициентов запаса прочности в машиностроении. - Назвать основные способы создания машин.
Уметь	<p>Разрабатывать алгоритмы и схемы расчета узлов машин по техническому заданию</p> <p>Формализовывать технические требования в виде расчетных зависимостей.</p> <p>Использовать типовые программные комплексы расчета механических передач, разъемных и неразъемных соединений</p>	<ol style="list-style-type: none"> 1. Назовите четыре основных этапа формирования инженерных задач. 2. Какие параметры, определяющие техническую систему, называются независимыми? 3. Назовите основные критерии, характеризующие проектируемые системы. 4. Каким образом, при формировании задачи проектирования, отражается взаимосвязь между параметрами определяющими проектируемый объект? 5. Назовите типовые этапы проектирования. 6. Назовите виды проектирования. 7. В чем заключается основное отличие автоматизированного проектирования от автоматического? 8. Перечислите основные виды системных подходов используемых при проектировании технических объектов. 9. Изложите основную идею блочно-иерархического подхода. 10. Дайте определение структурного подхода к проектированию технических объектов. 11. Перечислите основные задачи, решаемые при синтезе технических объектов. 12. Назовите принципы, положенные в основу разделения на уровни в блочно-иерархическом подходе.

Структурный элемент компетенции	Планируемые результаты обучения	Оценочные средства
		<p>13. Приведите примеры использования блочно-иерархического подхода при разделении технических задач или объектов.</p> <p>14. Перечислите деление на схемы предусмотренные ЕСКД.</p> <p>15. Перечислите стадии проектирования в соответствии с ГОСТ 2.103 – 68.</p> <p>16. Назовите основные требования к техническому заданию на проектирование технического объекта.</p> <p>17. Назовите используемые классификации моделей и параметров, используемых при автоматизированном проектировании.</p> <p>18. Что представляет собой математическая функциональная модель?</p>
<p>Владеть</p>	<p>Разрабатывать алгоритмы и схемы расчета узлов машин по техническому заданию</p> <p>Формализовывать технические требования в виде расчетных зависимостей.</p> <p>Использовать типовые программные комплексы расчета механических передач, разъемных и неразъемных соединений.</p>	<p>Составить в выражение для критерия оптимальности – усилие на поршне гидроцилиндра при заданном положении звеньев</p>  <p>Кинематическая схема задана в масштабе. абсолютное расстояние между точками А и В -1500 мм.</p> <p>Угол β равен 120°</p> <p>Угол α, между горизонталью и рукоятью ОВ, равен -60°.</p> <p>Положение силы тяжести – вертикальное, точка приложения центр ковша (точка Т).</p> <p>Масса ковша с грузом 500 кг.</p> <p>Последовательность выполнения</p>

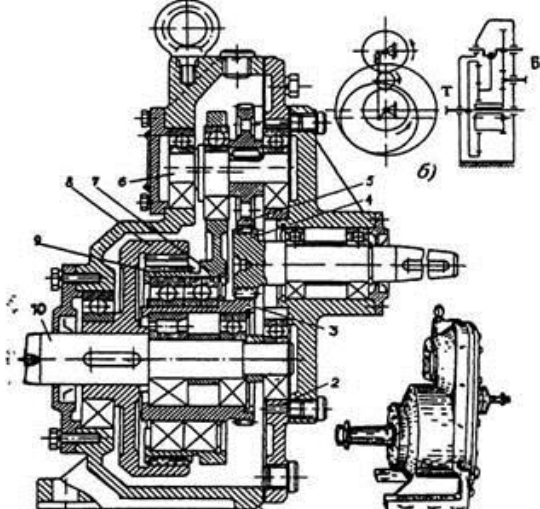
Структурный элемент компетенции	Планируемые результаты обучения	Оценочные средства
		<p>Изобразить схему механизма в масштабе в соответствии с заданием.</p> <p>Построить для него план возможных скоростей.</p> <p>Составить уравнение равновесия для «Рычага Н.Е.Жуковского» приложив силу тяжести и усилие на поршне.</p> <p>4 Определить величину усилия на поршне</p>
<p>ПК-6: способностью разрабатывать, с использованием информационных технологий, проектную документацию для производства новых или модернизируемых образцов наземных транспортно-технологических машин и их технологического оборудования-</p>		
<p>Знать</p>	<p>Системы поиска информации с использованием базы данных патентных порталов</p> <p>Методики построения иерархических систем при проектировании сложных объектов</p> <p>Формализации критериев оптимальности и существования технических объектов</p> <p>Принципы декомпозиции</p>	<ul style="list-style-type: none"> - Что понимается в деталях машин под термином «машина», в чем ее назначение? - Какие виды машин Вы можете назвать в зависимости от их функционального назначения? - Какие элементы машин вы знаете? - В чем разница между механизмом и прибором? - Может ли быть агрегат механизмом или механизм агрегатом? В чем заключается разница между ними? - Чем отличается сборочная единица от механизма и агрегата? - Назовите основные отличительные особенности детали. Приведите примеры. - Назовите основные отличительные особенности агрегата. Приведите примеры. - Какие функции могут выполнять узлы и детали в машине? - Какие основные требования, предъявляемые к элементам машин? - Что понимается под термином «работоспособность»? Какими показателями она характеризуется? - Какое событие нарушает работоспособность? - Что понимается под термином «надежность»? Какими показателями она характеризуется?

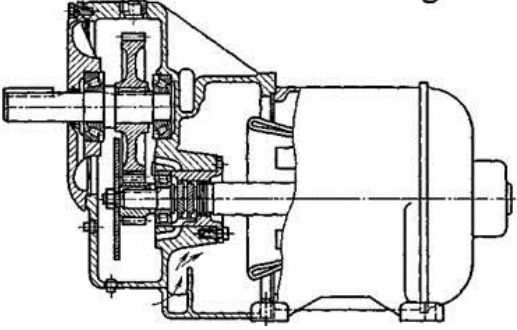
Структурный элемент компетенции	Планируемые результаты обучения	Оценочные средства
		<ul style="list-style-type: none"> - Что понимается под термином «проектирование изделия»? - Наличие каких комплектов документации позволяет утверждать, что проектирование изделия выполнено полностью? - Какие основные задачи решаются в процессе проектирования? - Виды инженерных расчетов. - Назовите главный вид расчета деталей, выполняемый в процессе проектирования? - В чем разница между проектным и проверочным расчетом? Какие критерии используются при этих видах расчета?
Уметь	<p>Составлять кинематические, структурные и функциональные схемы</p> <p>Составлять схемы нагружения, расчетные схемы, циклограммы работы узлов машин и совместно работающих агрегатов.</p> <p>Анализировать результаты расчетов полученных с использованием компьютерных программ расчета</p>	<ul style="list-style-type: none"> - Какие конструкции зубчатых и червячных редукторов наиболее распространены и охарактеризуйте их схемы? - Какими достоинствами обладают цилиндрические двухступенчатые редукторы с раздвоенной быстроходной ступенью? - Что такое мотор-редуктор и в каких случаях его применяют? - Поясните преимущества мотор-редукторов, в каких случаях они применяются? - Дайте определение вариаторам, в каких случаях они применяются и их главная техническая характеристика. - Дайте определение основного параметра редуктора. - Почему цилиндрические зубчатые редукторы получили широкое применение в машиностроении? - По каким схемам выполняют цилиндрические двухступенчатые редукторы? Дайте характеристику каждой схеме? - Каковы основные параметры редуктора? - Расшифруйте условные обозначения типоразмеров редукторов: Ц2в-125-12,5; Ц2Ш-160-10; Ц2С-200-16; КБ-160-2,8? - Каковы приемы охлаждения редукторов?

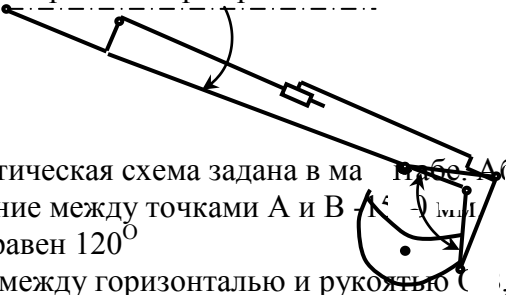
Структурный элемент компетенции	Планируемые результаты обучения	Оценочные средства
Владеть	<p>Составлять кинематические, структурные и функциональные схемы</p> <p>Составлять схемы нагружения, расчетные схемы, циклограммы работы узлов машин и совместно работающих агрегатов.</p> <p>Анализировать результаты расчетов полученных с использованием компьютерных программ расчета.</p>	<p>Составьте кинематическую схему по сборочному чертежу</p> 
<p>ПК-7: способностью разрабатывать технические условия на проектирование и составлять технические описания наземных транспортно-технологических машин и их технологического оборудования</p>		
Знать	<p>Нормативную документацию определяющую последовательность разработки, согласования и постановки на производство</p>	<p>- Документ, выданный заказчиком разработчику, излагающий все технические, эксплуатационные и экономические параметры будущего изделия, называется ...</p> <ol style="list-style-type: none"> 1. техническое задание 2. технологическое задание 3. техническое предложение 4. эскизный проект <p>- Назначение, устройство и способы соединения основных сборочных единиц и деталей машин выясняются на этапе ...</p> <ol style="list-style-type: none"> 1. эскизного проекта 2. разработки технического задания 3. разработки рабочей документации 4. разработки технического предложения

Структурный элемент компетенции	Планируемые результаты обучения	Оценочные средства
		<ul style="list-style-type: none"> - При проектировании изделия первые эскизы узлов и деталей машин выполняются на этапе ... <ol style="list-style-type: none"> 1. эскизного проекта 2. разработки технического предложения 3. разработки технического задания 4. разработки рабочей документации - Конструкция деталей с целью их максимальной технологичности прорабатывается на этапе ... <ol style="list-style-type: none"> 1. эскизного проекта 2. технического проекта 3. разработки рабочей документации 4. разработки технического предложения - Технический проект должен обязательно содержать ... <ol style="list-style-type: none"> 1. чертеж общего вида 2. монтажный чертеж 3. маршрутную технологию изготовления проектируемого изделия 4. операционную технологию изготовления проектируемого изделия - В соответствии с ГОСТ 2.103-68 проектирование машин для единичного производства проводят в следующей последовательности... <ol style="list-style-type: none"> 1. разработка технического предложения, разработка эскизного проекта, разработка документации для изготовления изделия, корректировка документации по результатам изготовления и испытания изделия, разработка технического проекта 2. разработка технического предложения, разработка эскизного

Структурный элемент компетенции	Планируемые результаты обучения	Оценочные средства
		<p>проекта, разработка технического проекта, разработка документации для изготовления изделия, корректировка документации по результатам изготовления и испытания изделия</p> <p>3. разработка технического предложения, разработка технического проекта, разработка эскизного проекта, разработка документации для изготовления изделия, корректировка документации по результатам изготовления и испытания изделия</p> <p>4. разработка эскизного проекта, разработка технического проекта, разработка технического предложения, разработка документации для изготовления изделия, корректировка документации по результатам изготовления и испытания изделия</p> <p>- Технический проект должен обязательно содержать ...</p> <ol style="list-style-type: none"> 1. пояснительную записку 2. монтажный чертеж 3. маршрутную технологию изготовления проектируемого изделия 4. операционную технологию изготовления проектируемого изделия <p>- Технический проект должен обязательно содержать ...</p> <ol style="list-style-type: none"> 1. монтажный чертеж 2. маршрутную технологию изготовления проектируемого изделия 3. операционную технологию изготовления проектируемого изделия 4. ведомость технического проекта <p>- Рабочая документация включает в свой состав ...</p> <ol style="list-style-type: none"> 1. маршрутную технологию изготовления проектируемого

Структурный элемент компетенции	Планируемые результаты обучения	Оценочные средства
		изделия 2. операционную технологию изготовления проектируемого изделия 3. пояснительную записку с расчетами 4. эскизы деталей и сборочных единиц
Уметь	Использовать банки данных на типовые узлы и конструкции машин непрерывного транспорта	Составьте выборку стандартных деталей для представленного варианта сборочного чертежа 
Владеть	Использовать банки данных на типовые узлы и конструкции машин непрерывного транспорта	Для сборочного чертежа использую программы открытого доступа составьте спецификацию стандартных деталей

Структурный элемент компетенции	Планируемые результаты обучения	Оценочные средства
		
ПК-8: способностью выбирать критерии оценки и сравнения проектируемых узлов и агрегатов с учетом требований надежности, технологичности, безопасности и конкурентоспособности		
Знать	<p>Теорию оптимального проектирования сложных технических систем</p> <p>Принципы разделения на иерархические уровни сложных объектов</p> <p>Методики прочностного расчета, расчета на надежность</p>	<ol style="list-style-type: none"> 1. Дайте определение структурного подхода к проектированию технических объектов. 2. Перечислите основные задачи, решаемые при синтезе технических объектов. 3. Назовите принципы, положенные в основу разделения на уровни в блочно-иерархическом подходе. 4. Приведите примеры использования блочно-иерархического подхода при разделии технических задач или объектов. 5. Перечислите стадии проектирования в соответствии с ГОСТ 2.103 – 68. 6. Назовите основные требования к техническому заданию на проектирование технического объекта. 7. Назовите используемые классификации моделей и параметров, используемых при автоматизированном проектировании. 8. Что представляет собой математическая функциональная модель? 9. Назовите основные подсистемы структуры САПР? 10. Что является задачей параметрической оптимизации?

Структурный элемент компетенции	Планируемые результаты обучения	Оценочные средства
		11. Назовите виды обеспечения САПР? 12. Приведите классификацию САПР по основным признакам? 13. Информационные системы. Основные понятия. Классификация. 14. Жизненный цикл ИС. Процессы, стадии, модели. 15. Методы и технологии проектирования ИС. 16. Средства проектирования ИС. 17. Подходы к проектированию ИС (структурно-ориентированный и объектно-ориентированный) 18. Каноническое проектирование ИС. Стадии и этапы процесса канонического проектирования ИС.
Уметь	Формализовывать технические требования, критерии оптимальности, условия существования	Составить в выражение для критерия оптимальности – усилие на поршне гидроцилиндра при заданном положении звеньев  <p>Кинематическая схема задана в масштабе. AB – абсолютное расстояние между точками А и В.</p> <p>Угол β равен 120°</p> <p>Угол α, между горизонталью и рукоятью BC, равен -60°.</p> <p>Положение силы тяжести – вертикальное, точка приложения центр ковша (точка Т).</p> <p>Масса ковша с грузом 500 кг.</p>
Владеть	Навыками использования типовых программ поиска экстремума при условной и безусловной оптимизации	Назовите типовые программы поиска экстремума функции. Введите в выбранную Вами программу степенную функцию и функциональные ограничение содержащее тригонометрическую функцию

б) Порядок проведения промежуточной аттестации, показатели и критерии оценивания:

Промежуточная аттестация по дисциплине «Расчет и конструирование устройств для транспортирования продукции обогатительного производства» включает теоретические вопросы и практическую задачу

Примерные тестовые вопросы

- Валы и оси в конструкциях применяются для ...

1. размещения и поддержания вращающихся деталей
2. увеличения мощности
3. снижения массы
4. удобства разработки

- Под нагрузкой в валах возникают напряжения ...

1. контактные и смятия
2. изгиба и кручения
3. растяжения и среза
4. сжатия и сдвига

- Вал от оси отличается тем, что...

1. передаёт вращающий момент
2. не передаёт вращающий момент
3. передаёт изгибающий момент
4. имеет другую форму

- Основной причиной выхода из строя валов редукторов является их поломка в результате ...

1. изгиба
2. усталостного разрушения
3. кручения
4. среза

- В машиностроении для изготовления валов используют следующие материалы:

1. углеродистые стали
2. легированные стали
3. латуни
4. алюминиевые сплавы

5. полимерные материалы

6. чугуны

Выберите правильный вариант (варианты) ответа.

- Выберите вариант, соответствующий определению понятия вал:

1. деталь машины (механизма), предназначенная для передачи изгибающего момента между элементами, размещенными на ней

2. деталь машины (механизма), предназначенная для передачи вращающего (крутящего) момента

3. деталь машины (механизма), предназначенная для передачи вращающего момента между элементами, размещенными на ней

4. деталь машины (механизма), предназначенная для размещения на ней элементов механических передач и других деталей (узлов), испытывающая в процессе работы изгибные напряжения

- По форме геометрической оси валы бывают:

1. прямые

2. коленчатые

3. полые

4. ступенчатые

5. гибкие

Выберите варианты ответов, соответствующие названному классификационному признаку.

- Опорные элементы валов, через которые действующие на них нагрузки передаются корпусным деталям машин (механизмов), называются:

1. галтелями

2. буртиками

3. цапфами

4. заплечиками

5. пазами

Выберите варианты ответов, соответствующие названному классификационному признаку.

- Концентраторами напряжений в опасных сечениях валов могут быть следующие конструктивные элементы:

1. цапфы

2. галтели

3. буртики

4. шпоночные канавки

5. резьбовые участки

Выберите правильный вариант (варианты) ответа.

- Для снижения действия концентраторов напряжений необходимо:

1. избегать резких переходов сечений
2. применять галтели малых радиусов скруглений
3. избегать некруглых отверстий
4. понижать качество обработки поверхности
5. повышать качество обработки поверхности

б) Порядок проведения промежуточной аттестации, показатели и критерии оценивания:

Промежуточная аттестация по дисциплине «**Расчет и конструирование устройств для транспортирования продукции обогатительного производства**» включает теоретические вопросы, позволяющие оценить уровень усвоения обучающимися знаний, и практические задания, выявляющие степень сформированности умений и владений, проводится в форме зачета.

Зачет по данной дисциплине проводится в устной форме, включает 1 теоретический вопрос и сдачу реферата.

Методические рекомендации для подготовки к зачету

5. При подготовке к зачету у студента должен быть хороший учебник или конспект литературы, прочитанной по указанию преподавателя в течение семестра.

6. Вначале следует просмотреть весь материал по сдаваемой дисциплине, отметить для себя трудные вопросы. Обязательно в них разобраться. В заключение еще раз целесообразно повторить основные положения, используя при этом опорные конспекты лекций. При этом нужно обратить особое внимание на темы учебных занятий, пропущенных студентом по разным причинам.

7. При подготовке к зачету необходимо повторять пройденный материал в строгом соответствии с учебной рабочей программой дисциплины, примерным перечнем учебных вопросов, выносящихся на зачет и содержащихся в данной программе.

8. Если в процессе самостоятельной работы над изучением теоретического материала или при решении задач у студента возникают вопросы, разрешить которые самостоятельно не удастся, необходимо обратиться к преподавателю для получения у него разъяснений или указаний. В своих вопросах студент должен четко выразить, в чем он испытывает затруднения, характер этого затруднения. За консультацией следует обращаться и в случае, если возникнут сомнения в правильности ответов на вопросы самопроверки.

Показатели и критерии оценивания зачета:

– «**Зачтено**» ставится, если обучающийся показывает слабый уровень знаний основных понятий и определений, умений применять современные образовательные технологии, использовать новые знания и умения, корректно выражать и аргументированно обосновывать положения предметной области знания и владения профессиональным языком предметной области знания.

- **«Не зачтено»** ставится, если обучающийся не может показать знания на уровне воспроизведения и объяснения информации, не может показать интеллектуальные навыки решения простых задач.

На базе банка тестовых заданий организуется текущий контроль знаний.

Текущий контроль степени усвоения теоретического материала, а также получения практических умений и демонстрации их владением по результатам выполнения лабораторных работ по дисциплине осуществляется после изложения теоретического материала каждой темы (см. раздел 3).

В рамках часов самостоятельной работы на основе согласованного с преподавателем расписания в определенном компьютерном классе (или классах) индивидуально или для группы в целом организуется работа с банком тестовых заданий с помощью модульная объектно-ориентированная динамическая учебная среда MOODLE.

Практические занятия проводятся с целью закрепления знаний, полученных при изучении лекционного курса, и приобретения студентами умений и навыков решать вопросы, возникающие при конструировании специальных кранов.

Задания и методические материалы по выполнению практических заданий представлены в разработанных на кафедре электронных образовательных ресурсов (см. раздел 8). Выбор конкретного задания каждому студенту осуществляется в соответствии с приведенной в ЭОР методикой на основании индивидуального шифра студента.

Порядок проведения экзамена, показатели и критерии оценивания:

Промежуточная аттестация по дисциплине включает теоретические вопросы, позволяющие оценить уровень усвоения обучающимися знаний, и практические задания, выявляющие степень сформированности умений и владений, проводится в форме экзамена и в форме выполнения и защиты курсовой работы.

Экзамен по данной дисциплине проводится в устной форме по экзаменационным билетам, каждый из которых включает 2 теоретических вопроса и одно практическое задание.

Показатели и критерии оценивания экзамена:

– на оценку **«отлично»** (5 баллов) – обучающийся демонстрирует высокий уровень сформированности компетенций, всестороннее, систематическое и глубокое знание учебного материала, свободно выполняет практические задания, свободно оперирует знаниями, умениями, применяет их в ситуациях повышенной сложности.

– на оценку **«хорошо»** (4 балла) – обучающийся демонстрирует средний уровень сформированности компетенций: основные знания, умения освоены, но допускаются незначительные ошибки, неточности, затруднения при аналитических операциях, переносе знаний и умений на новые, нестандартные ситуации.

– на оценку **«удовлетворительно»** (3 балла) – обучающийся демонстрирует пороговый уровень сформированности компетенций: в ходе контрольных мероприятий допускаются ошибки, проявляется отсутствие отдельных знаний, умений, навыков, обучающийся испытывает значительные затруднения при оперировании знаниями и умениями при их переносе на новые ситуации.

– на оценку **«неудовлетворительно»** (2 балла) – обучающийся демонстрирует знания не более 20% теоретического материала, допускает существенные ошибки, не может показать интеллектуальные навыки решения простых задач.

– на оценку **«неудовлетворительно»** (1 балл) – обучающийся не может показать знания на уровне воспроизведения и объяснения информации, не может показать интеллектуальные навыки решения простых задач.

б) Порядок проведения промежуточной аттестации, показатели и критерии оценивания:

Промежуточная аттестация по дисциплине «**Технические основы создания машин**» включает теоретические вопросы, позволяющие оценить уровень усвоения обучающимися знаний, и практические задания, выявляющие степень сформированности умений и владений, проводится в форме зачета.

Зачет по данной дисциплине проводится в устной форме, включает 1 теоретический вопрос и сдачу реферата.

Методические рекомендации для подготовки к зачету

9. При подготовке к зачету у студента должен быть хороший учебник или конспект литературы, прочитанной по указанию преподавателя в течение семестра.
10. Вначале следует просмотреть весь материал по сдаваемой дисциплине, отметить для себя трудные вопросы. Обязательно в них разобраться. В заключение еще раз целесообразно повторить основные положения, используя при этом опорные конспекты лекций. При этом нужно обратить особое внимание на темы учебных занятий, пропущенных студентом по разным причинам.
11. При подготовке к зачету необходимо повторять пройденный материал в строгом соответствии с учебной рабочей программой дисциплины, примерным перечнем учебных вопросов, выносящихся на зачет и содержащихся в данной программе.
12. Если в процессе самостоятельной работы над изучением теоретического материала или при решении задач у студента возникают вопросы, разрешить которые самостоятельно не удастся, необходимо обратиться к преподавателю для получения у него разъяснений или указаний. В своих вопросах студент должен четко выразить, в чем он испытывает затруднения, характер этого затруднения. За консультацией следует обращаться и в случае, если возникнут сомнения в правильности ответов на вопросы самопроверки.

Показатели и критерии оценивания зачета:

– «**Зачтено**» ставится, если обучающийся показывает слабый уровень знаний основных понятий и определений, умений применять современные образовательные технологии, использовать новые знания и умения, корректно выразить и аргументированно обосновывать положения предметной области знания и владения профессиональным языком предметной области знания.

- «**Не зачтено**» ставится, если обучающийся не может показать знания на уровне воспроизведения и объяснения информации, не может показать интеллектуальные навыки решения простых задач.