



МИНИСТЕРСТВО НАУКИ И ВЫСШЕГО ОБРАЗОВАНИЯ
РОССИЙСКОЙ ФЕДЕРАЦИИ

Федеральное государственное бюджетное образовательное учреждение
высшего образования
«Магнитогорский государственный технический университет им. Г.И. Носова»



УТВЕРЖДАЮ
Директор ИГДиТ
С.Е. Гавришев

25.02.2020 г.

РАБОЧАЯ ПРОГРАММА ДИСЦИПЛИНЫ (МОДУЛЯ)

ОСНОВЫ НАУЧНЫХ ИССЛЕДОВАНИЙ

Направление подготовки (специальность)

23.05.01 НАЗЕМНЫЕ ТРАНСПОРТНО-ТЕХНОЛОГИЧЕСКИЕ СРЕДСТВА

Направленность (профиль/специализация) программы

"Подъемно-транспортные, строительные, дорожные средства и оборудование":

Уровень высшего образования - специалитет

Форма обучения
заочная

Институт/ факультет	Институт горного дела и транспорта
Кафедра	Горных машин и транспортно-технологических комплексов
Курс	3

Магнитогорск
2020 год

Рабочая программа составлена на основе ФГОС ВО по специальности 23.05.01
НАЗЕМНЫЕ ТРАНСПОРТНО-ТЕХНОЛОГИЧЕСКИЕ СРЕДСТВА (приказ Минобрнауки
России от 11.08.2016 г. № 1022)

Рабочая программа рассмотрена и одобрена на заседании кафедры Горных машин и
транспортно-технологических комплексов
27.12.2019, протокол № 6

Зав. кафедрой  А.Д. Кольга


Рабочая программа одобрена методической комиссией ИГДиТ
25.02.2020 г. протокол № 7

Председатель  С.Е. Гавришев

Рабочая программа составлена:

профессор кафедры ГМиТТК, д-р техн. наук  И.М.Кутлубаев

Рецензент:

зав.лабораторией "УралГеоПроект", канд. техн. наук  И.В.Шишкин

Лист актуализации рабочей программы

Рабочая программа пересмотрена, обсуждена и одобрена для реализации в 2021 - 2022 учебном году на заседании кафедры Горных машин и транспортно-технологических

Протокол от _____ 20__ г. № ____
Зав. кафедрой _____ А.Д. Кольга

Рабочая программа пересмотрена, обсуждена и одобрена для реализации в 2022 - 2023 учебном году на заседании кафедры Горных машин и транспортно-технологических

Протокол от _____ 20__ г. № ____
Зав. кафедрой _____ А.Д. Кольга

Рабочая программа пересмотрена, обсуждена и одобрена для реализации в 2023 - 2024 учебном году на заседании кафедры Горных машин и транспортно-технологических

Протокол от _____ 20__ г. № ____
Зав. кафедрой _____ А.Д. Кольга

Рабочая программа пересмотрена, обсуждена и одобрена для реализации в 2024 - 2025 учебном году на заседании кафедры Горных машин и транспортно-технологических

Протокол от _____ 20__ г. № ____
Зав. кафедрой _____ А.Д. Кольга

Рабочая программа пересмотрена, обсуждена и одобрена для реализации в 2025 - 2026 учебном году на заседании кафедры Горных машин и транспортно-технологических

Протокол от _____ 20__ г. № ____
Зав. кафедрой _____ А.Д. Кольга

Рабочая программа пересмотрена, обсуждена и одобрена для реализации в 2026 - 2027 учебном году на заседании кафедры Горных машин и транспортно-технологических

Протокол от _____ 20__ г. № ____
Зав. кафедрой _____ А.Д. Кольга

1 Цели освоения дисциплины (модуля)

2 Место дисциплины (модуля) в структуре образовательной программы

Дисциплина Основы научных исследований входит в базовую часть учебного плана образовательной программы.

Для изучения дисциплины необходимы знания (умения, владения), сформированные в результате изучения дисциплин/ практик:

Проектная деятельность

Информатика

Знания (умения, владения), полученные при изучении данной дисциплины будут необходимы для изучения дисциплин/практик:

Технические основы создания машин

Управление техническими системами

Специальные машины для механизации работ в металлургическом производстве

Подготовка к сдаче и сдача государственного экзамена

Подготовка к защите и защита выпускной квалификационной работы

3 Компетенции обучающегося, формируемые в результате освоения дисциплины (модуля) и планируемые результаты обучения

В результате освоения дисциплины (модуля) «Основы научных исследований» обучающийся должен обладать следующими компетенциями:

Структурный элемент компетенции	Планируемые результаты обучения
ОПК-5	способностью на научной основе организовать свой труд, самостоятельно оценивать результаты своей деятельности
Знать	Основные нормативные документы, определяющие научную работу: ГК РФ, патентное законодательство. Права и обязанности научных работников. Типовые должностные инструкции инженера, старшего инженера. Основные принципы построения международной патентной классификации. Схему построения единой системы УДК.
Уметь	Формулировать: цели исследований, объект исследований, предмет исследований. Планировать последовательность решения задач по изучению свойств объектов, влияния факторов отражающих внешние и внутренние условия его существования. Проводить поиск по заданной тематике в базе данных ФИПС
Владеть	Навыками проведения патентного поиска, оценки свойств аналогов и прототипов технических решений объектов. Методологической основой проведения расчетных, экспериментальных работ. Определять на основе литературных и патентных источников степень новизны выполняемых работ и их охраноспособность
ОПК-6	способностью самостоятельно или в составе группы осуществлять научную деятельность, реализуя специальные средства и методы получения нового знания

Знать	<p>Последовательность планирования задач научных исследований.</p> <p>Нормативные документы, определяющие выполнение этапов научной и проектной работы.</p> <p>Распределение обязанностей в составе проектной и /или исследователь-ского подразделения.</p>
Уметь	<p>Формулировать цели исследований и вытекающие из нее задачи.</p> <p>Составлять формулу полезной модели, изобретения.</p> <p>Составлять реферат научной публикации.</p> <p>Формировать доклад по выполненной работе.</p>
Владеть	<p>Стилистикой изложения технического сообщения.</p> <p>Применять поисковые системы для определения уровня исследований по заданной теме.</p>
<p>ПК-2 способностью проводить теоретические и экспериментальные научные исследования по поиску и проверке новых идей совершенствования наземных транспортно-технологических средств, их технологического оборудования и создания комплексов на их базе</p>	
Знать	<p>Основные нормативные документы, определяющие научную работу: ГК РФ, патентное законодательство.</p> <p>Основные этапы и закономерности исторического процесса развития техники;</p> <p>Особенности обработки информации с использованием компьютерных систем.</p>
Уметь	<p>Применять понятийно-категориальный аппарат при изложении основных фактов проводимых исследований;</p> <p>Обнаруживать причинно-следственные связи в регистрируемых фактах.</p> <p>Планировать последовательность решения задач по изучению свойств объектов, влияния факторов отражающих внешние и внутренние условия его существования.</p> <p>Проводить поиск по заданной тематике в базе данных ФИПС;</p> <p>Систематизировать получаемую в результате исследований информацию.</p> <p>Анализировать современную научно-техническую информацию по рассматриваемым в рамках дисциплины проблемам и задачам.</p>
Владеть	<p>Стилистикой изложения технического сообщения.</p> <p>Применять поисковые системы для определения уровня исследований по заданной теме.</p> <p>Основными методами научного познания в области защиты информации автоматизированных систем, а так же их применения к решению прикладных задач.</p>
<p>ПК-10 способностью разрабатывать технологическую документацию для производства, модернизации, эксплуатации, технического обслуживания и ремонта наземных транспортно-технологических средств и их технологического и оборудования</p>	
Знать	<p>Основные правила построения типовых элементов деталей и узлов машин и механизмов; систему построения ГОСТов;</p> <p>Общие положения ЕСКД;</p> <p>Способы обеспечения качественных показателей и технического уровня создаваемой техники;</p> <p>Основные этапы создания машин;</p> <p>Основные принципы и методика конструирования машин</p>

Уметь	<p>Решать задачи конструирования типовых узлов;</p> <p>Проводить экономическую оценку принимаемых решений;</p> <p>Использовать типовые способы достижения эксплуатационная надежность и пути ее повышения;</p> <p>Классифицировать технические решения в соответствии с МПК</p>
Владеть	<p>Принципами конструирования деталей и узлов машины;</p> <p>Навыками разработки структурных, функциональных и кинематических схем;</p> <p>Навыками анализа рациональности построения сборочных единиц;</p> <p>Способами достижения заданной надежности создаваемой машины.</p>
<p>ПСК-2.2 способностью проводить теоретические и экспериментальные научные исследования по поиску и проверке новых идей совершенствования средств механизации и автоматизации подъемно-транспортных, строительных и дорожных работ</p>	
Знать	<p>Основные нормативные документы, определяющие научную работу: ГК РФ, патентное законодательство.</p> <p>Основные этапы и закономерности исторического процесса развития техники;</p> <p>Особенности обработки информации с использованием компьютерных систем.</p>
Уметь	<p>Применять понятийно-категориальный аппарат при изложении основных фактов проводимых исследований;</p> <p>Обнаруживать причинно-следственные связи в регистрируемых фактах.</p> <p>Планировать последовательность решения задач по изучению свойств объектов, влияния факторов отражающих внешние и внутренние условия его существования.</p> <p>Проводить поиск по заданной тематике в базе данных ФИПС;</p> <p>Систематизировать получаемую в результате исследований информацию.</p> <p>Анализировать современную научно-техническую информацию по рассматриваемым в рамках дисциплины проблемам и задачам</p>
Владеть	<p>Применять понятийно-категориальный аппарат при изложении основных фактов проводимых исследований;</p> <p>Обнаруживать причинно-следственные связи в регистрируемых фактах.</p> <p>Планировать последовательность решения задач по изучению свойств объектов, влияния факторов отражающих внешние и внутренние условия его существования.</p> <p>Проводить поиск по заданной тематике в базе данных ФИПС;</p> <p>Систематизировать получаемую в результате исследований информацию.</p> <p>Анализировать современную научно-техническую информацию по рассматриваемым в рамках дисциплины проблемам и задачам</p>

4. Структура, объём и содержание дисциплины (модуля)

Общая трудоемкость дисциплины составляет 2 зачетных единиц 72 акад. часов, в том числе:

- контактная работа – 4,4 акад. часов:
- аудиторная – 4 акад. часов;
- внеаудиторная – 0,4 акад. часов
- самостоятельная работа – 63,7 акад. часов;

– подготовка к зачёту – 3,9 акад. часа

Форма аттестации - зачет

Раздел/ тема дисциплины	Курс	Аудиторная контактная работа (в акад. часах)			Самостоятельная работа студента	Вид самостоятельной работы	Форма текущего контроля успеваемости и промежуточной аттестации	Код компетенции
		Лек.	лаб. зан.	практ. зан.				
1.								
1.1 Методологические основы анализа научных исследований. Базисные определения и понятия теоретических знаний. Сущность понятия «метод», классификация и содержание основных методов исследования	3	0,1		0,1/0,1И	10	Проработка лекционного материала, самостоятельное изучение учебной и научно литературы	Индивидуальное собеседование	ПСК-2.2, ОПК-5, ПК-2, ПК-10, ОПК-6
1.2 Структура научной работы. Выбор темы, раскрытие проблемы, формирование цели и задачи исследования		0,1		0,1/0,1И	12	Проработка лекционного материала, самостоятельное изучение учебной и научно литературы. Поиск дополнительной информации по теме (работа с библиографическим материалами, с электронными библиотеками и ЭОР, информационно-коммуникационные сети Интернет).	Индивидуальное собеседование	ПСК-2.2, ОПК-5, ОПК-6, ПК-10, ПК-2

1.3 Методы научных исследований Частные и специальные методы научно-го исследования. Подготовительный этап научно-исследовательской работы. Выбор темы научного исследования. Планирование научно-исследовательской работы	0,1		0,1/0,1И	9	Проработка лекционного материала, самостоятельное изучение учебной и научно литературы	Индивидуальное собеседование	ОПК-5, ПК-2, ПК-10
1.4 Обеспечение требований технической эстетики и эргономики при создании новых машин и оборудования. Сбор научной информации. Основные источники научной информации. Изучение литературы. Изучение практики	0,1		0,1/0,1И	11	Проработка лекционного материала	Индивидуальное собеседование	ОПК-5, ОПК-6, ПК-2, ПК-10
1.5 Изобретательская деятельность. Структура заявки на патент. Область техники. Предшествующий уровень техники. Раскрытие полезной модели. Краткое описание фигур чертежей. Вариант осуществления полезной модели. Реферат. Специфика составления формулы изобретений. Описание аналогов и прототипов	1,5		1,5/1,5И	12	Изобретательская деятельность. Структура заявки на патент. Область техники. Предшествующий уровень техники. Раскрытие полезной модели. Краткое описание фигур чертежей. Вариант осуществления полезной модели. Реферат. Специфика составления формулы изобретений. Описание аналогов и прототипов	Индивидуальное собеседование	ПСК-2.2, ПК-10, ОПК-5, ПК-2
1.6 Особенности стилистики и языка патентов на полезные модели и изобретения.	0,1		0,1/0,1И	9,7	Наличие конспекта лекций, материалов практических занятий	Индивидуальное собеседование	ПСК-2.2, ОПК-5, ПК-2
Итого по разделу	2		2/2И	63,7			
Итого за семестр	2		2/2И	63,7		зачёт	
Итого по дисциплине	2		2/2И	63,7		зачет	ПСК-2.2,ОПК-5,ПК-2,ПК-10,ОПК-6

5 Образовательные технологии

1. В учебном процессе предусмотрены занятия в форме разбора конкретных ситуаций, связанных с формированием целевой функции и условий существования механических систем.

2. При проведении практических занятий рассматриваются вопросы по темам в интерактивной форме. Объем занятий в интерактивной форме 12 час

3. Часть занятий лекционного типа проводятся в виде презентации.

4. В рамках учебного курса предусмотрены встречи с представителями российских и зарубежных компаний, государственных и общественных организаций, мастер-классы экспертов и специалистов по тематике курса.

6 Учебно-методическое обеспечение самостоятельной работы обучающихся

Представлено в приложении 1.

7 Оценочные средства для проведения промежуточной аттестации

Представлены в приложении 2.

8 Учебно-методическое и информационное обеспечение дисциплины (модуля)

а) Основная литература:

1. Сергеев А.Г. Метрология: Учеб. пособие / А.Г. Сергеев, В.В. Крохин. – М.: Лотос, 2001. – 408 с.

2. Крылова Г.Д. Основы стандартизации, сертификации, метрологии: Учебник / Г.Д. Крылова. – М.: Юнити, 1999. – 711 с.

3. Тарасова В.В. Метрологія, стандартизація і сертифікація: Підручник / В.В. Тарасов. – К.: Кондор, 2006. – 264 с.

4. Болдин Л.А. Основы взаимозаменяемости и стандартизации в машиностроении: Учебное пособие / Л.А. Болдин. – М.: Машиностроение, 1984. – 272 с.

5. Якушев А.И. Взаимозаменяемость, стандартизация и технические измерения: Учебник для вузов / А.И. Якушев. – М.: Машиностроение, 1979. – 471 с.

6. Козловский Н.С. Сборник примеров и задач по курсу «Основы стандартизации, допуски, посадки и технические измерения»: Учебное пособие / Н.С. Козловский. – М.: Машиностроение, 1983. – 304 с.

б) Дополнительная литература:

1. Решетникова, Е. С. Создание проектно-конструкторской документации : учебное пособие. Ч. 1. Эскизирование деталей машин / Е. С. Решетникова, Е. А. Свистунова, Е. Б. Скурихина ; МГТУ. - Магнитогорск : МГТУ, 2018. - 1 электрон. опт. диск (CD-ROM). – URL:

<https://magtu.informsystema.ru/uploader/fileUpload?name=3722.pdf&show=dcatalogues/1/1527711/3722.pdf&view=true> (дата обращения: 09.10.2019). - Макрообъект. - Текст : электронный.

2. Козырь, А. В. Строительные и дорожные машины : конспект лекций / А. В. Козырь. - Магнитогорск : МГТУ, 2012. - 1 электрон. опт. диск (CD-ROM). - URL: <https://magtu.informsystema.ru/uploader/fileUpload?name=1058.pdf&show=dcatalogues/1/1119408/1058.pdf&view=true> (дата обращения: 04.10.2019). - Макрообъект. - Текст : электронный.

3. Белан, А. К. Проектирование и исследование механизмов металлургических машин : учебное пособие / А. К. Белан, Е. В. Куликова, О. А. Белан ; МГТУ. - Магнитогорск : МГТУ, 2018. - 1 электрон. опт. диск (CD-ROM). - URL: <https://magtu.informsystema.ru/uploader/fileUpload?name=3520.pdf&show=dcatalogues/1/1514338/3520.pdf&view=true> (дата обращения: 04.10.2019). - Макрообъект - Текст :

в) Методические указания:

1. Кутлубаев, И. М. Основы конструирования узлов и деталей машин : учебное пособие / И. М. Кутлубаев, О. Р. Панфилова ; МГТУ. - Магнитогорск : МГТУ, 2016. - 46 с. : ил., табл., схемы. - URL: <https://magtu.informsystema.ru/uploader/fileUpload?name=3122.pdf&show=dcatalogues/1/1135740/3122.pdf&view=true> (дата обращения: 04.10.2019). - Макрообъект. - Текст : электронный.

2. Козырь, А. В. Строительные и дорожные машины : конспект лекций / А. В. Козырь. - Магнитогорск : МГТУ, 2012. - 1 электрон. опт. диск (CD-ROM). - URL: <https://magtu.informsystema.ru/uploader/fileUpload?name=1058.pdf&show=dcatalogues/1/1119408/1058.pdf&view=true> (дата обращения: 04.10.2019). - Макрообъект. - Текст : электронный.

3. Белевский, Л. С. Детали машин и основы конструирования : учебное пособие / Л. С. Белевский, В. И. Кадошников. - Магнитогорск : МГТУ, 2014. - 1 электрон. опт. диск (CD-ROM). - URL: <https://magtu.informsystema.ru/unloader/fileUnload?name=966.ndf&show=dcatalogues/1/11190>

г) Программное обеспечение и Интернет-ресурсы:**Программное обеспечение**

Наименование ПО	№ договора	Срок действия лицензии
MS Office Project Prof 2002(для классов)	Д-1227-18 от 08.10.2018	11.10.2021
MS Visual Studio Code	свободно распространяемое ПО	бессрочно
Linux Calculate	свободно распространяемое	бессрочно

Профессиональные базы данных и информационные справочные системы

Название курса	Ссылка
Электронная база периодических изданий East View Information Services, ООО «ИВИС»	https://dlib.eastview.com/
Национальная информационно-аналитическая система – Российский индекс научного цитирования	URL: https://elibrary.ru/project_risc.asp
Поисковая система Академия Google (Google Scholar)	URL: https://scholar.google.ru/
Федеральное государственное бюджетное учреждение «Федеральный институт промышленной собственности»	URL: http://www1.fips.ru/
Российская Государственная библиотека. Каталоги	https://www.rsl.ru/ru/4readers/catalogues/

9 Материально-техническое обеспечение дисциплины (модуля)

Материально-техническое обеспечение дисциплины включает:

Лаборатория «Роботов» (ауд. 01):
Робот МП-9С, Робот Рог3, Робот «Циклон-5», Робот «Контур», Шиберное устройство, Робот Пресс, Робот МП-11.

В соответствии с учебным планом по дисциплине предусмотрены следующие виды занятий: лекции, практические занятия, лабораторные занятия, самостоятельная работа, консультации, зачет, курсовое проектирование, экзамен.

Учебные аудитории для проведения занятий лекционного типа:

- мультимедийные средства хранения, передачи и представления информации.

Учебные аудитории для проведения занятий для проведения практических занятий:

- мультимедийные средства хранения, передачи и представления информации;

- доска, мультимедийный проектор, экран.

Учебные аудитории для проведения групповых и индивидуальных консультаций, текущего контроля и промежуточной аттестации

- мультимедийные средства хранения, передачи и представления информации;

- доска, мультимедийный проектор, экран.

Учебные аудитории для выполнения курсового проектирования, помещения для самостоятельной работы обучающихся:

-Персональные компьютеры с пакетом MS Office, выходом в интернет и с доступом в электронную образовательную среду университета.

Помещения для хранения и профилактического обслуживания учебного оборудования:

- стеллажи для хранения учебно-наглядных пособий и учебно-методической документации.

Учебно-методическое обеспечение самостоятельной работы

По дисциплине предусмотрена аудиторная и внеаудиторная самостоятельная работа обучающихся.

Самостоятельная работа по освоению дисциплины необходима для углубленного изучения материала курса. Самостоятельная работа студентов регламентируется графиками учебного процесса и самостоятельной работы.

Самостоятельная работа студентов состоит из следующих взаимосвязанных частей:

1) Изучение теоретического материала в форме:

- Самостоятельное изучение учебной и научно литературы по теме
- Поиск дополнительной информации по теме (работа с библиографическим материалами, с электронными библиотеками и ЭОР, информационно-коммуникационные сети Интернет).

Остаточные знания определяются результатами сдачи экзамена.

2) Подготовка к лабораторным занятиям и выполнение лабораторных работ.

3) Выполнение тестовых заданий на укрепление теоретического лекционного материала.

Самостоятельная работа выполняется студентами на основе учебно-методических материалов дисциплины, приведенных в разделе 7.

Перечень вопросов к зачету

1. Наука и научное исследование студентов.
2. Понятие науки и классификация наук.
3. Этапы научно-исследовательской работы.
4. Частные и специальные методы научного исследования.
5. Подготовительный этап научно-исследовательской работы.
6. Выбор темы научного исследования.
7. Планирование научно-исследовательской работы.
8. Основные источники научной информации.
9. Структура, язык и стиль докладов, научных статей.
10. Структура научной публикации.
11. Опишите материал, излагаемый в разделе научного сообщения «Область, к которой относится представляемый материал».
12. Опишите материал, излагаемый в разделе научного сообщения «Краткое изложение сути проблемы».
13. Опишите материал, излагаемый в разделе научного сообщения «Существующие варианты решения».
14. Опишите материал, излагаемый в разделе научного сообщения «Основной посыл предлагаемого подхода».
15. Опишите материал, излагаемый в разделе научного сообщения «Развернутое изложение подхода».
16. Опишите материал, излагаемый в разделе научного сообщения «Пример реализации. Численный анализ, сравнение с апробированными результатами».
17. Опишите материал, излагаемый в разделе научного сообщения «Существующие ограничения, обязательные условия реализации».
18. Особенности стилистики и языка патентов на полезные модели и изобретения.
19. Дайте определение изобретению. Признаки изобретения.
20. Что может быть объектами изобретения?
21. Кто признается автором изобретения?
22. Цель и система классификации изобретений.

Примерные задания и задачи для практических занятий представлены в издании:

1. Макаров А.Н. История и методология науки и производства: учеб.пособие.-Магнитогорск: МГТУ им. Г.И. Носова, 2011.-101с.

2. Макаров А.Н. Основы истории механики и техники: Учебн. пособие–Магнитогорск: МГТУ им.Г.И. Носова, 2003. – 189с. (531.М231)

ЗАДАНИЯ ДЛЯ ВЫПОЛНЕНИЯ КОНТРОЛЬНЫХ РАБОТ

Контрольная работа 1

По заданному варианту научной публикации сформулировать (определить):

1. Область исследований
2. Объект исследований
3. Предмет исследований
4. Цель исследований
5. Основные методы исследований
6. Практическая применимость

В качестве задания для выполнения контрольной работы принять статьи, опубликованные в 1-3 номере «Строительные и дорожные машины» за текущий год.

Пример:

№8, 2018:

1. Оценка показателей производительности и расхода топлива экскаватора обратная лопата при параллельной работе пневматической пружины с гидроцилиндрами подъема стрелы .

Тарасов В.Н., Бояркина И.В., Бояркин Г.Н

2. Имитационная модель опорной платформы автокрана с системой автоматического горизонтирования . Кoryтов М.С., Щербаков В.С.

3. Совершенствование технологии восстановления неподвижных посадок "вал – подшипник – корпус " специализированной техники.

Гвоздев А.А., Иванов В.И., Костюков А.Ю.

4. К расчету гидравлического привода устройства сводообрушения кускового материала в бункерах. Коноплев В.И., Анцев В.Ю., Воробьев А.В., Мельников Е.С

5. Расчет параметров коллекторного электродвигателя механизированного инструмента.

Батуев В.Н., Дроздов А.Н.

6. Индицирование рабочего процесса дизеля на спирто-топливных эмульсиях.

Лиханов В.А., Лопатин О.П.

7. Интеллектуальный беспилотный летательный аппарат с применением машинного зрения как элемент современных smart городов.

Аль-Ханани М.А., Старчик Ю.Ю., Масловская А.Н.

№ 1, 2017:

8. Обоснование включения объектов незавершенного строительства в инвестиционную деятельность при реализации энергосберегающих действий.

Бирюков Д.В., Бирюков Ю.А., Кравченко И.Н., Иванова И.С.

9. Обоснование таблиц удельной энергоёмкости процесса копания грунтов ковшем экскаватора обратная лопата

Тарасов В.Н., Бояркина И.В.

10. Исследование влияния смещения контактного пятна зацепления на долговечность венца поворотного круга экскаватора.

Кузнецова В.Н., Савинкин В.В.

11. Совершенствование оборудования для производства бетонов и растворов в зимних условиях.

Репин С.В., Сизиков В.С., Сизиков С.А., Скрипилов А.П.

12. Какой он современный автомобиль-самосвал?

Докшин И.В., Келлер А.В., Гусев С.А.

13. Перспективная рессорная подвеска адаптивного типа для самосвальных автотракторных прицепов.

Сливинский Е.В.

14. Выявление причин отказов системы питания двигателя, работающего на компримированном природном газе

Васенин А.С., Шумков А.Г.

15. Повышение эффективности пневмоколер в сложных условиях эксплуатации
Дегтярь В.В., Тарасов В.Н., Бояркина И.В.

№2, 2017

16. Анализ результатов металлографических исследований зубьев венца опорно-поворотного круга одноковшового экскаватора

Савинкин В.В., Кузнецова В.Н.

17. Исследование управляемых ножевых систем землеройно-транспортных машин
Баловнев В.И., Данилов Р.Г., Улитич О.Ю.

18. Анализ и вывод закона торможения отводимых конструкций гидравлического привода

Буренин В.В., Трифонова Г.О., Трифонова О.И., Щербаков В.Ф., Прохницкий А.

19. Исследование пропорциональных электрогидравлических клапанов
Вязников М.В., Кириллов А.А., Михайлов А.В.

20. Анализ структур и методов управления техническим состоянием технологического оборудования бетонорастворных комплексов

Кравченко И.Н., Чеха О.В., Бумарсков Д.А., Ерофеев М.Н.

21. Исследование нагрузочных режимов тракторного дизеля при работе на спиртовой эмульсии

Лиханов В.А., Лопатин О.П., Чупраков А.И.

Контрольная работа 2

По заданному варианты технического объекта определить:

1. Область использования изобретения
2. Заклассифицировать техническое решение по МКИ
3. Найти аналог.
4. Выполнить критический анализ аналога
5. Критика аналога
6. Найти прототип для технического решения
7. Описание прототипа
8. Выполнить критический анализ прототипа
9. Составить формулу полезной модели (изобретения)

В качестве задания для выполнения контрольной работы принять публикации патентов заданные преподавателем по классам: E02F, E01H .

Пример:

1. № 2593290 ОСНОВНАЯ РАМА И МАШИНА С УКАЗАННОЙ ОСНОВНОЙ РАМОЙ

2 № 184801 РАБОЧЕЕ ОБОРУДОВАНИЕ АВТОГРЕЙДЕРА

3. № 2569711 САМОХОДНАЯ РАБОЧАЯ МАШИНА С УСТРОЙСТВАМИ ДЛЯ ЕЕ ТЕХНИЧЕСКОГО ОБСЛУЖИВАНИЯ

4. № 2014114757 САМОХОДНАЯ РАБОЧАЯ МАШИНА С УСТРОЙСТВАМИ ДЛЯ ЕЕ ТЕХНИЧЕСКОГО ОБСЛУЖИВАНИЯ

5. № 139185 ПОДВЕСКА РАБОЧЕГО ОРГАНА БУЛЬДОЗЕРНОГО АГРЕГАТА

6. № 127095 БУЛЬДОЗЕР С ПОВОРОТНЫМ ОТВАЛОМ

7. № 184292 РАБОЧЕЕ ОБОРУДОВАНИЕ БУЛЬДОЗЕРА

8. № 184801 РАБОЧЕЕ ОБОРУДОВАНИЕ АВТОГРЕЙДЕРА

9. № 2012151143 ОСНОВНАЯ РАМА И МАШИНА С УКАЗАННОЙ ОСНОВНОЙ РАМОЙ

10. № 139185 ПОДВЕСКА РАБОЧЕГО ОРГАНА БУЛЬДОЗЕРНОГО АГРЕГАТА

11. № 127095 БУЛЬДОЗЕР С ПОВОРОТНЫМ ОТВАЛОМ

12. № 184292 РАБОЧЕЕ ОБОРУДОВАНИЕ БУЛЬДОЗЕРА

13. № 183237 БУЛЬДОЗЕР С ПОВОРОТНЫМ ОТВАЛОМ

14. № 175701 ОТВАЛ С СИСТЕМОЙ АВТОМАТИЧЕСКОГО РЕГУЛИРОВАНИЯ УГЛА РЕЗАНИЯ

15. № 159254 РАБОЧЕЕ ОБОРУДОВАНИЕ АВТОГРЕЙДЕРА

16. № 149988 АВТОГРЕЙДЕР С ДВУХЧЕЛЮСТНЫМ КОВШОМ ПОГРУЗЧИКА

17. № 2522554 ПРИСПОСОБЛЕНИЕ ДЛЯ ПОДАВЛЕНИЯ ПЫЛИ ДЛЯ ТЯЖЕЛОГО ЗЕМЛЕРОЙНОГО ОБОРУДОВАНИЯ

18. № 2435908 БОКОВОЕ РАБОЧЕЕ ОБОРУДОВАНИЕ АВТОГРЕЙДЕРА

19. № 25897 СКАРИФИКАТОР ПЕРЕДНИЙ АВТОГРЕЙДЕРА

20. № 31796 РАБОЧЕЕ ОБОРУДОВАНИЕ ГИДРАВЛИЧЕСКОГО БУЛЬДОЗЕРА

7 Оценочные средства для проведения промежуточной аттестации

а) Планируемые результаты обучения и оценочные средства для проведения промежуточной аттестации:

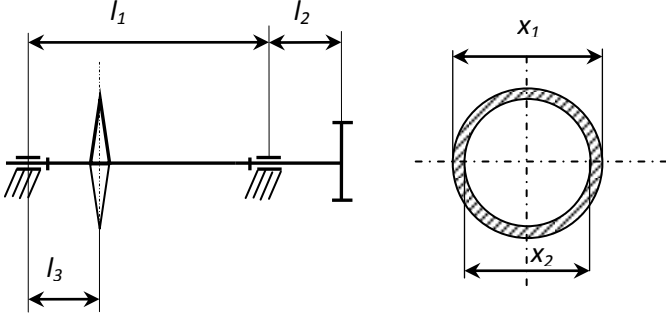
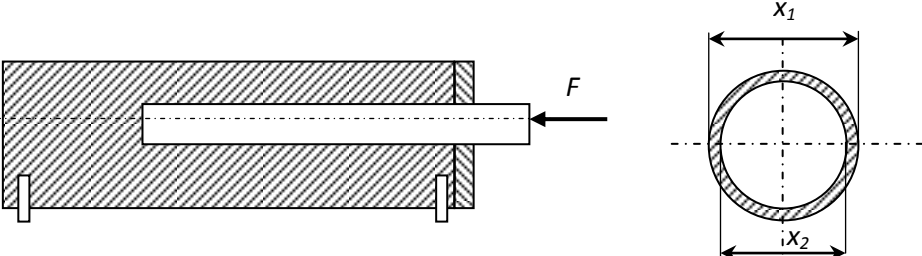
Структурный элемент компетенции	Планируемые результаты обучения	Оценочные средства
ОПК-5 способностью на научной основе организовать свой труд, самостоятельно оценивать результаты своей деятельности		
Знать	<p>Основные нормативные документы, определяющие научную работу: ГК РФ, патентное законодательство.</p> <p>Права и обязанности научных работников.</p> <p>Типовые должностные инструкции инженера, старшего инженера.</p> <p>Основные принципы построения международной патентной классификации.</p> <p>Схему построения единой системы УДК.</p>	<p>Перечень теоретических вопросов к зачету:</p> <ol style="list-style-type: none"> 1. Наука и научное исследование студентов. 2. Понятие науки и классификация наук. 3. Этапы научно-исследовательской работы. 4. Частные и специальные методы научного исследования. 5. Подготовительный этап научно-исследовательской работы. 6. Выбор темы научного исследования. 7. Планирование научно-исследовательской работы
Уметь	<p>Формулировать: цели исследований, объект исследований, предмет исследований.</p> <p>Планировать последовательность решения задач по изучению свойств объектов, влияния факторов отражающих внешние и внутренние условия его существования.</p> <p>Проводить поиск по заданной тематике в базе данных ФИПС.</p>	<p>Готовить сообщение о подготовке, проведении и представлении результатов исследований.</p>
Владеть	<p>Навыками воспроизведения основных событий в истории техники в хронологической последовательности;</p> <p>Навыками работы с историческими</p>	<p>Техническими приемами изложения материала в интерактивной среде</p>

Структурный элемент компетенции	Планируемые результаты обучения	Оценочные средства
	документами и анализа исторических событий и явлений в технике; Основными методами научного познания в области защиты информации автоматизированных систем, а так же их применения к решению прикладных задач.	
ОПК -6 способностью самостоятельно или в составе группы осуществлять научную деятельность, реализуя специальные средства и методы получения нового знания		
Знать	Последовательность планирования задач научных исследований. Нормативные документы, определяющие выполнение этапов научной и проектной работы. Распределение обязанностей в составе проектной и /или исследовательского подразделения.	Перечень теоретических вопросов к зачету: 1. Этапы научно-исследовательской работы. 2. Частные и специальные методы научного исследования. 3. Подготовительный этап научно-исследовательской работы. 4. Выбор темы научного исследования. 5. Планирование научно-исследовательской работы. 6. Основные источники научной информации.
Уметь	Формулировать цели исследований и вытекающие из нее задачи. Составлять формулу полезной модели, изобретения. Составлять реферат научной публикации. Формировать доклад по выполненной работе.	- Документ, выданный заказчиком разработчику, излагающий все технические, эксплуатационные и экономические параметры будущего изделия, называется ... 1. техническое задание 2. технологическое задание 3. техническое предложение 4. эскизный проект - Назначение, устройство и способы соединения основных сборочных единиц и деталей машин выясняются на этапе ... 1. эскизного проекта 2. разработки технического задания 3. разработки рабочей документации 4. разработки технического предложения

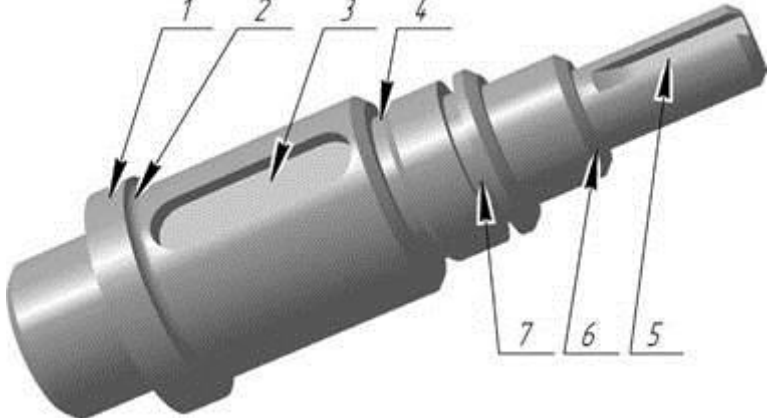
Структурный элемент компетенции	Планируемые результаты обучения	Оценочные средства
		<p>- При проектировании изделия первые эскизы узлов и деталей машин выполняются на этапе ...</p> <ol style="list-style-type: none"> 1. эскизного проекта 2. разработки технического предложения 3. разработки технического задания 4. разработки рабочей документации <p>- Конструкция деталей с целью их максимальной технологичности прорабатывается на этапе ...</p> <ol style="list-style-type: none"> 1. эскизного проекта 2. технического проекта 3. разработки рабочей документации 4. разработки технического предложения <p>- Технический проект должен обязательно содержать ...</p> <ol style="list-style-type: none"> 1. чертеж общего вида 2. монтажный чертеж 3. маршрутную технологию изготовления проектируемого изделия 4. операционную технологию изготовления проектируемого изделия <p>- Технический проект должен обязательно содержать ...</p> <ol style="list-style-type: none"> 1. пояснительную записку 2. монтажный чертеж 3. маршрутную технологию изготовления проектируемого изделия 4. операционную технологию изготовления проектируемого изделия <p>- Технический проект должен обязательно содержать ...</p> <ol style="list-style-type: none"> 1. монтажный чертеж 2. маршрутную технологию изготовления проектируемого изделия 3. операционную технологию изготовления проектируемого изделия

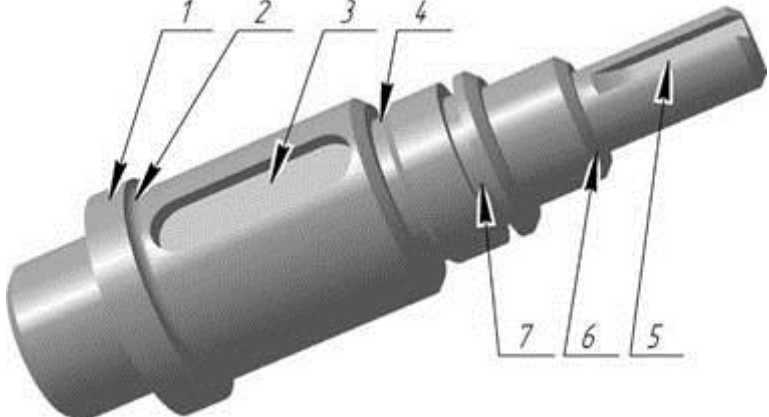
Структурный элемент компетенции	Планируемые результаты обучения	Оценочные средства
		<p>4. ведомость технического проекта</p> <p>- Рабочая документация включает в свой состав ...</p> <ol style="list-style-type: none"> 1. маршрутную технологию изготовления проектируемого изделия 2. операционную технологию изготовления проектируемого изделия 3. пояснительную записку с расчетами 4. эскизы деталей и сборочных единиц <p>- Рабочая документация включает в свой состав ...</p> <ol style="list-style-type: none"> 1. эскизы деталей и сборочных единиц 2. маршрутную технологию изготовления проектируемого изделия 3. операционную технологию изготовления проектируемого изделия 4. сборочный чертеж проектируемого изделия <p>- Основной целью проектного расчета стержня, нагруженного растягивающей силой, является определение:</p> <ol style="list-style-type: none"> 1. значений допускаемых напряжений 2. значений действительных напряжений и сравнение их с допускаемыми 3. его длины 4. его площади поперечного сечения 5. его стрелы прогиба <p>Выберите правильный вариант ответа.</p>
Владеть	<p>Стилистикой изложения технического сообщения.</p> <p>Применять поисковые системы для определения уровня исследований по заданной теме.</p>	<p>СТАЛКИВАТЕЛЬ ЗАГОТОВОК С РОЛИКОВОГО КОНВЕЙЕРА</p> <p>Обосновать критерии оптимальности и определить условия существования.</p> <p>Формализовать критерий и условия через проектируемые параметры.</p>

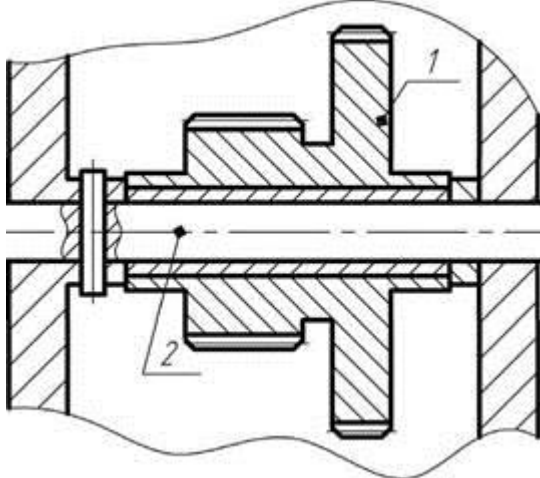
Структурный элемент компетенции	Планируемые результаты обучения	Оценочные средства
		<div data-bbox="1189 268 1854 555" data-label="Diagram"> </div> <p data-bbox="1005 533 1836 603">Исходные данные – ход ползуна S. Проектируемые параметры: длины звеньев, эксцентриситет.</p> <p data-bbox="1263 639 1816 675" style="text-align: center;">ПОЛЫЙ ШТОК ГИДРОЦИЛИНДРА</p> <p data-bbox="913 679 2047 750">Обосновать критерии оптимальности и определить условия существования. Формализовать критерий и условия через проектируемые параметры.</p> <div data-bbox="1317 791 1861 1225" data-label="Diagram"> </div> <p data-bbox="1005 1235 1740 1305">Исходные данные – ход поршня S, осевая нагрузка F. Проектируемые параметры диаметры штока.</p>

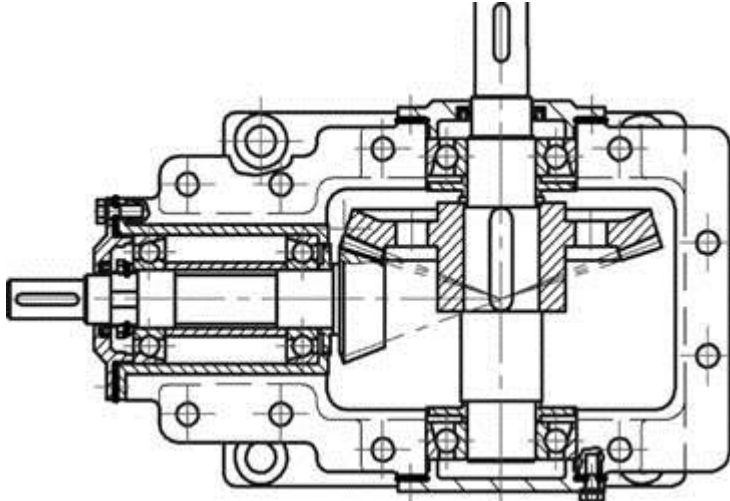
Структурный элемент компетенции	Планируемые результаты обучения	Оценочные средства
		<p style="text-align: center;">ПРИВОДНОЙ ВАЛ ЦЕПНОЙ ПЕРЕДАЧИ</p> <p>Обосновать критерии оптимальности и определить условия существования. Формализовать критерий и условия через проектируемые параметры.</p> <div style="text-align: center;">  </div> <p>Исходные данные: длины участков, крутящий момент T, диаметр звездочки D. Проектируемые параметры - диаметры вала.</p> <p style="text-align: center;">КОРПУС ГИДРОЦИЛИНДРА</p> <p>Обосновать критерии оптимальности и определить условия существования. Формализовать критерий и условия через проектируемые параметры.</p> <div style="text-align: center;">  </div>

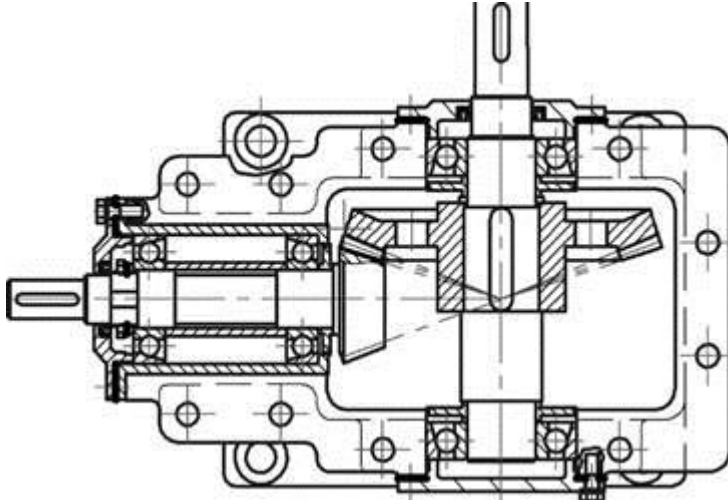
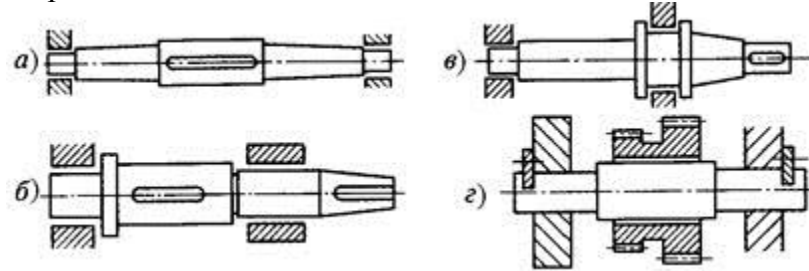
Структурный элемент компетенции	Планируемые результаты обучения	Оценочные средства
		Исходные данные: осевая нагрузка F , рабочее давление p . Проектируемые параметры диаметры корпуса.
ПК -2 способностью проводить теоретические и экспериментальные научные исследования по поиску и проверке новых идей совершенствования наземных транспортно-технологических средств, их технологического оборудования и создания комплексов на их базе		
Знать	Основные нормативные документы, определяющие научную работу: ГК РФ, патентное законодательство. Основные этапы и закономерности исторического процесса развития техники; Особенности обработки информации с использованием компьютерных систем.	Перечень теоретических вопросов к зачету: 1. Опишите материал, излагаемый в разделе научного сообщения «Пример реализации. Численный анализ, сравнение с апробированными результатами». 2. Опишите материал, излагаемый в разделе научного сообщения «Существующие ограничения, обязательные условия реализации». 3. Особенности стилистики и языка патентов на полезные модели и изобретения. 4. Дайте определение изобретению. Признаки изобретения. 5. Что может быть объектами изобретения? 6. Кто признается автором изобретения? 7. Цель и система классификации изобретений
Уметь	Обнаруживать причинно-следственные связи в регистрируемых фактах. Планировать последовательность решения задач по изучению свойств объектов, влияния факторов отражающих внешние и внутренние условия его существования. Проводить поиск по заданной тематике в базе данных ФИПС; Систематизировать получаемую в результате исследований информацию. Анализировать современную научно-техническую информацию по рассматриваемым в рамках дисциплины проблемам и задачам.	- Концентраторами напряжений в опасных сечениях валов могут быть следующие конструктивные элементы: 1. цапфы 2. галтели 3. буртики 4. шпоночные канавки 5. резьбовые участки Выберите правильный вариант (варианты) ответа. - Для снижения действия концентраторов напряжений необходимо: 1. избегать резких переходов сечений 2. применять галтели малых радиусов скруглений 3. избегать некруглых отверстий 4. понижать качество обработки поверхности 5. повышать качество обработки поверхности Выберите правильный вариант (варианты) ответа.

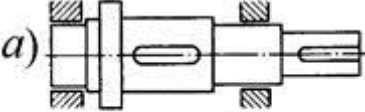
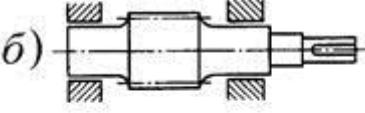
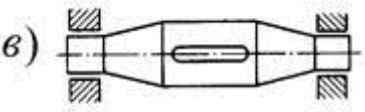
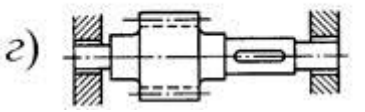
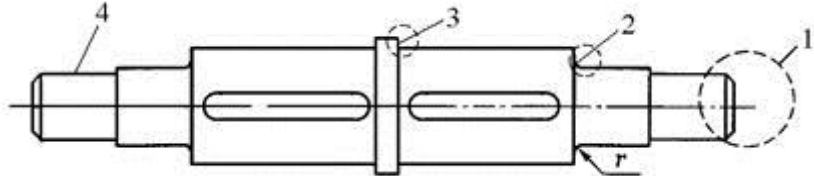
Структурный элемент компетенции	Планируемые результаты обучения	Оценочные средства
		<p data-bbox="913 276 1317 308">- На рисунке приведен ... вал:</p>  <p data-bbox="913 735 1294 916"> 1. коленчатый гладкий 2. прямой гладкий 3. прямой ступенчатый 4. шлицевой 5. коленчатый ступенчатый </p> <p data-bbox="913 959 1491 991">- На рисунке вала позициями обозначены:</p>

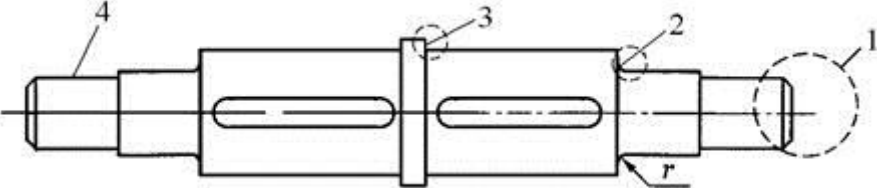
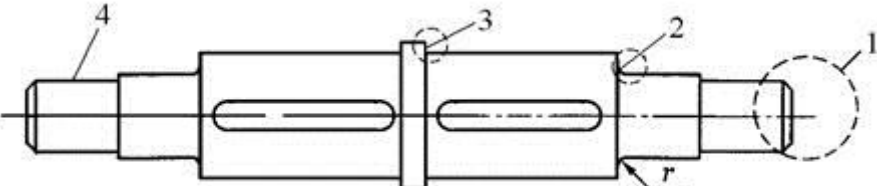
Структурный элемент компетенции	Планируемые результаты обучения	Оценочные средства
		 <p>1) 1 - буртик; 6 - галтель 2) 2 - галтель; 4 - шпоночный паз 3) 3 - канавка; 4 - буртик 4) 3 - шпоночный паз; 5 - шпоночный паз 5) 7 - канавка; 6 - фаска</p> <p>Выберите правильные варианты ответов.</p> <p>- На рисунке блок шестерен 1 установлен на ... 2:</p>

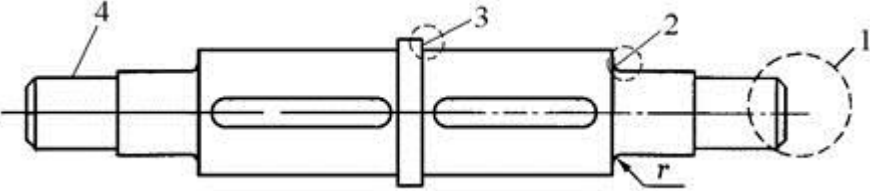
Структурный элемент компетенции	Планируемые результаты обучения	Оценочные средства
		 <p data-bbox="913 721 1205 906"> 1. подвижной оси 2. неподвижной оси 3. подвижном валу 4. неподвижном валу 5. прямом валу </p> <p data-bbox="913 944 2042 973">- На рисунке приведен чертеж механизма. Его конструкция в том числе включает:</p>

Структурный элемент компетенции	Планируемые результаты обучения	Оценочные средства
		 <p data-bbox="913 740 1355 922"> 1) 2 вала и одну подвижную ось 2) 1 вал и одну подвижную ось 3) 3 вала 4) 2 вала 5) 1 вал </p> <p data-bbox="913 962 2141 1029">- Выберите верное утверждение, подходящее для описания выходного вала конструкции, приведенного на рисунке:</p>

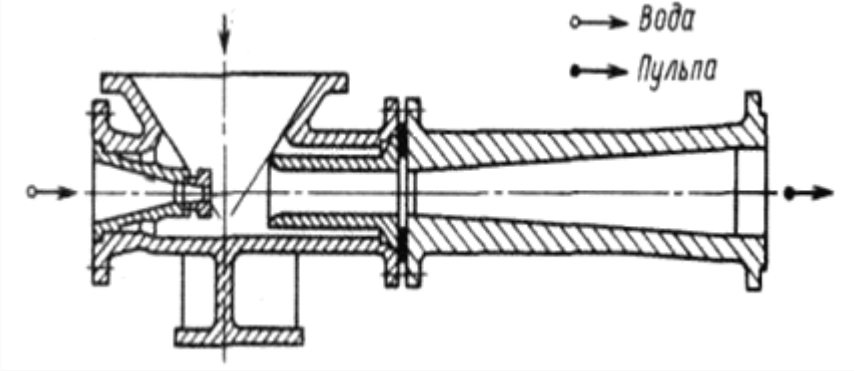
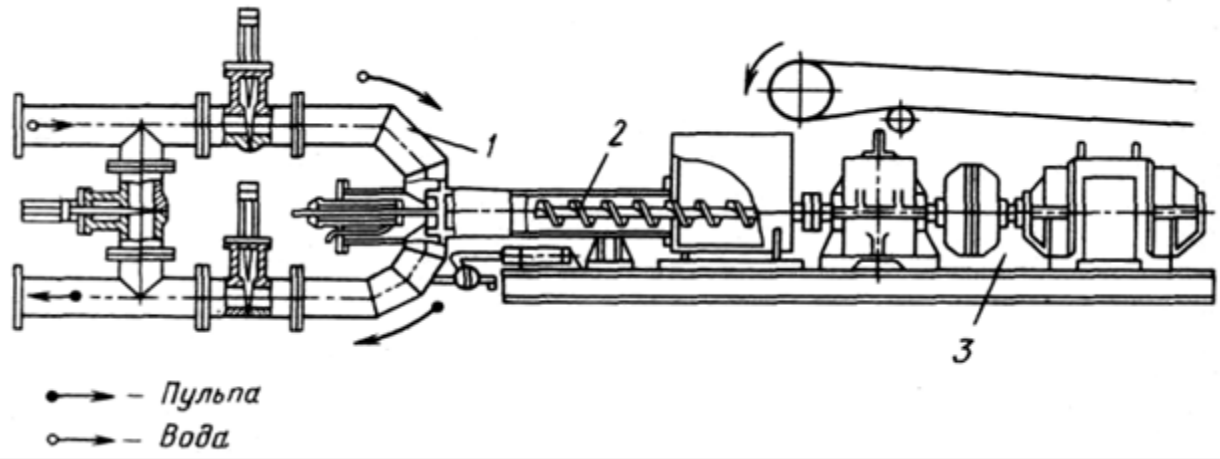
Структурный элемент компетенции	Планируемые результаты обучения	Оценочные средства
		 <p data-bbox="913 742 1467 885"> 1. выходной вал гладкий прямой 2. выходной вал прямой ступенчатый 3. выходной вал коленчатый гладкий 4. выходной вал шлицевой ступенчатый </p> <p data-bbox="913 925 1299 957">- Вал изображен на схеме ...</p>  <p data-bbox="1008 1236 1075 1340"> 1) <i>a</i> 2) <i>б</i> 3) <i>в</i> </p>

Структурный элемент компетенции	Планируемые результаты обучения	Оценочные средства
		<p>4) <i>г</i></p> <p>- Ось изображена на схеме ...</p> <p><i>а)</i> </p> <p><i>б)</i> </p> <p><i>в)</i> </p> <p><i>г)</i> </p> <p>1) <i>а</i> 2) <i>б</i> 3) <i>в</i> 4) <i>г</i></p> <p>- Элемент 1 изображенного на рисунке вала носит название ...</p> <p></p> <p>1. галтель 2. шейка</p>

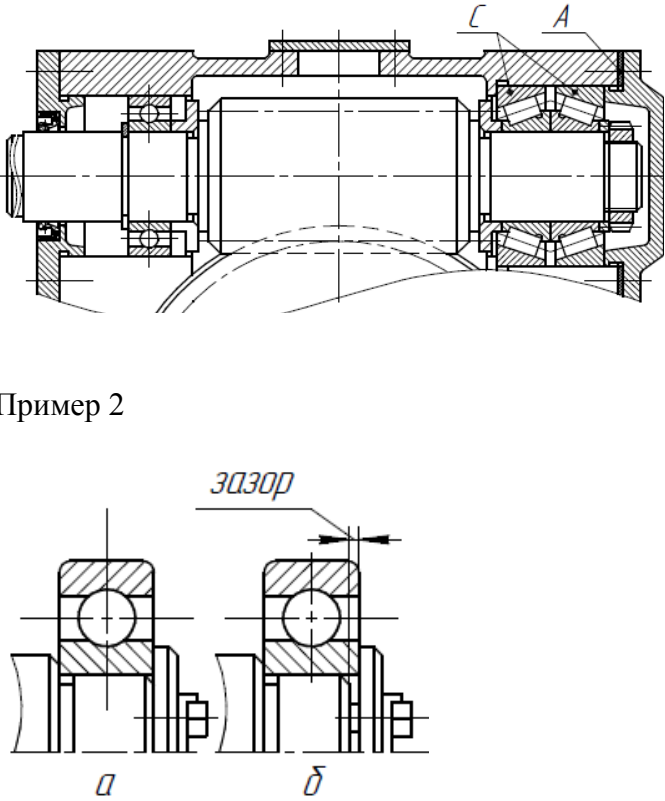
Структурный элемент компетенции	Планируемые результаты обучения	Оценочные средства
		<p>3. фаска 4. лыска</p> <p>- Поверхность 2 изображенного на рисунке вала носит название ...</p>  <p>1. галтель 2. шейка 3. фаска 4. лыска</p> <p>- Элемент 3 изображенного на рисунке вала носит название ...</p>  <p>1. фаска 2. шейка 3. буртик 4. лыска</p> <p>- Участок 4 изображенного на рисунке вала носит название ...</p>

Структурный элемент компетенции	Планируемые результаты обучения	Оценочные средства
		 <p data-bbox="1003 470 1167 614"> 1. цапфа 2. шейка 3. буртик 4. заплечик </p> <p data-bbox="1003 655 1554 837"> - Валы в отличие от осей ... 1. вращаются 2. передают крутящий момент 3. имеют ступени различных диаметров 4. устанавливаются на опоры качения </p>
Владеть	Стилистикой изложения технического сообщения. Применять поисковые системы для определения уровня исследований по заданной теме.	Определением критических направлений в проводимых исследованиях. Распределять ресурсы на решаемые задачи. Составить последовательность разработки конструкции. Пример 1

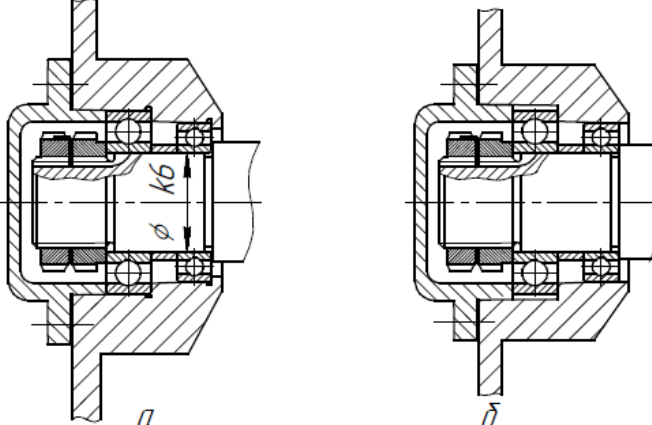
Структурный элемент компетенции	Планируемые результаты обучения	Оценочные средства
		<div data-bbox="1249 252 1921 774" data-label="Image"> </div> <p data-bbox="913 798 1881 941"> Рис. 1. Схема круто наклонного элеватора: <i>a</i> – ленточного; <i>б</i> – цепного со свободно свисающей обратной ветвью; <i>в</i> – двухцепного с поддерживаемой обратной ветвью Пример 2 </p>

Структурный элемент компетенции	Планируемые результаты обучения	Оценочные средства
		 <p data-bbox="1368 627 1800 660">Рис. 2. Эжекторное устройство</p> <p data-bbox="920 699 1055 732">Пример 3</p> 
<p>ПК -10 способностью разрабатывать технологическую документацию для производства, модернизации, эксплуатации, технического обслуживания и ремонта наземных транспортно-технологических средств и их технологического и оборудования</p>		

Структурный элемент компетенции	Планируемые результаты обучения	Оценочные средства
Знать	<p>Основные правила построения типовых элементов деталей и узлов машин и механизмов; систему построения ГОСТов; Общие положения ЕСКД;</p> <p>Способы обеспечения качественных показателей и технического уровня создаваемой техники;</p> <p>Основные этапы создания машин;</p> <p>Основные принципы и методика конструирования машин.</p>	<p>Перечень теоретических вопросов к зачету: Анализ конструктивных решений</p> <ol style="list-style-type: none"> 1. Резьбовые соединения работающие при переменных нагрузках. Предотвращение перетяжек. 3.2. Конструктивные и технологические особенности шпоночных соединений. Особенности установки барабанов на валы. 3. Осевая фиксация зубчатых колес на валах. Особенности конструирования валов конических передач. 4. Обеспечение регулировки зацепления конической, червячной, глобоидной передач. 5. Рациональное конструирование валов и осей. 6. Способы и приемы повышения усталостной прочности валов и осей. 7. Особенности работы ригельных планок (крюковая подвеска). 8. Обоснования схемы установки подшипников на валах. 9. Рациональные способы осевой фиксации подшипников.
Уметь	<p>Решать задачи конструирования типовых узлов;</p> <p>Проводить экономическую оценку принимаемых решений;</p> <p>Использовать типовые способы достижения эксплуатационная надежность и пути ее повышения;</p> <p>Классифицировать технические решения в соответствии с МПК</p>	<p>Разрабатывать эскизный проект кинематические, структурные, принципиальные схемы.</p> <p>Выполнить перечисленные схемы для редукторов представленных на рисунках</p>
Владеть	<p>Принципами конструирования деталей и узлов машины;</p> <p>Навыками разработки структурных, функциональных и кинематических схем;</p> <p>Навыками анализа рациональности построения сборочных единиц;</p> <p>Способами достижения заданной</p>	<p>Для представленных примеров составить:</p> <ul style="list-style-type: none"> - схемы: кинематическую, функциональную; - схему для расчета размерной цепи; - выделить наиболее нагруженную деталь; - оценить вариант выполнения узла. <p>Пример 1</p>

Структурный элемент компетенции	Планируемые результаты обучения	Оценочные средства
	надежности создаваемой машины.	 <p data-bbox="913 632 1048 663">Пример 2</p> <p data-bbox="913 1086 1048 1118">Пример 3</p>

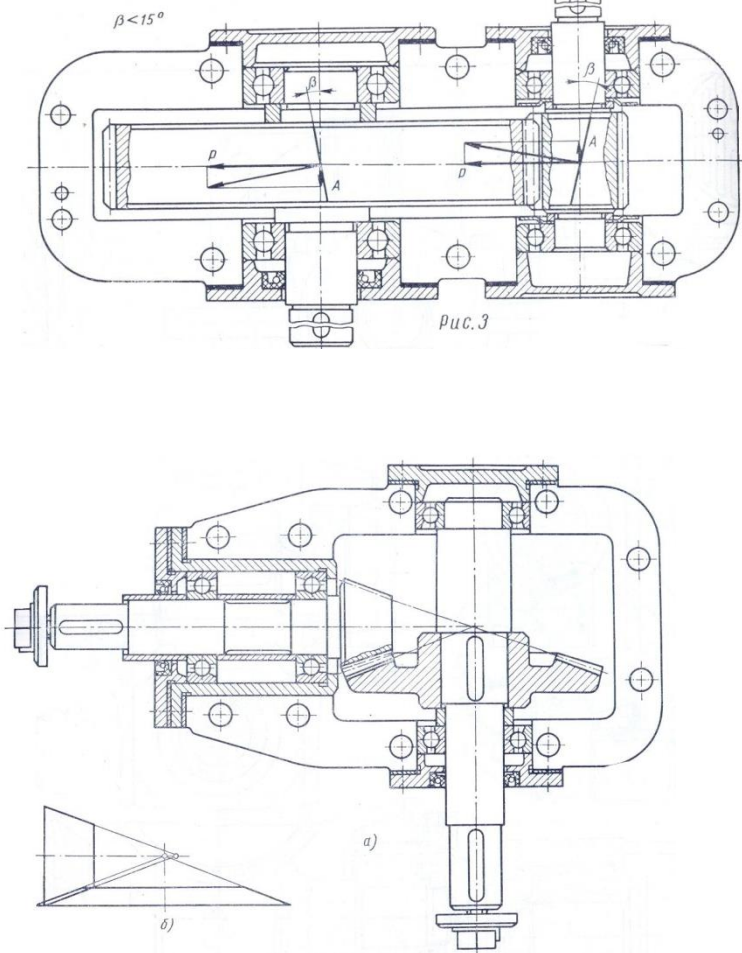
Структурный элемент компетенции	Планируемые результаты обучения	Оценочные средства
		<p>зазор</p> <p><i>a</i> <i>б</i></p> <p>Пример 4</p> <p><i>a</i> <i>б</i></p> <p>Пример 5</p>

Структурный элемент компетенции	Планируемые результаты обучения	Оценочные средства
		

ПСК -2.2 способностью проводить теоретические и экспериментальные научные исследования по поиску и проверке новых идей совершенствования средств механизации и автоматизации подъемно-транспортных, строительных и дорожных работ

Знать	<p>Основные нормативные документы, определяющие научную работу: ГК РФ, патентное законодательство.</p> <p>Основные этапы и закономерности исторического процесса развития техники;</p> <p>Особенности обработки информации с использованием компьютерных систем.</p>	<p>Перечень теоретических вопросов к зачету:</p> <ol style="list-style-type: none"> 1. Дайте определение изобретению. Признаки изобретения. 2. Что может быть объектами изобретения? 3. Кто признается автором изобретения? 4. Цель и система классификации изобретений
Уметь	<p>Применять понятийно-категориальный аппарат при изложении основных фактов проводимых исследований;</p> <p>Обнаруживать причинно-следственные связи в регистрируемых фактах.</p> <p>Планировать последовательность решения задач по изучению свойств объектов,</p>	<p>Ранжировать решаемые вопросы. Определять последовательность решения задач.</p> <p>Распределять время использования ограниченной научной аппаратуры в соответствии с приоритетами решаемых задач.</p> <p>Пример</p> <p>Обеспечить заданное передаточное число для редуктора, схема, которого показана на рисунке.</p>

Структурный элемент компетенции	Планируемые результаты обучения	Оценочные средства
	<p>влияния факторов отражающих внешние и внутренние условия его существования. Проводить поиск по заданной тематике в базе данных ФИПС; Систематизировать получаемую в результате исследований информацию. Анализировать современную научно-техническую информацию по рассматриваемым в рамках дисциплины проблемам и задачам.</p>	<p>а – коническо-цилиндрический ($i_{\max} = 25$); б – двухступенчатый цилиндрический ($i_{\max} = 40$); в – цилинд्रो-червячный ($i_{\max} = 150$); г – двухступенчатый червячный ($i_{\max} = 2000$); д – трёхступенчатый цилиндрический ($i_{\max} = 200$)</p>

Структурный элемент компетенции	Планируемые результаты обучения	Оценочные средства
<p>Владеть</p>	<p>Стилистикой изложения технического сообщения. Применять поисковые системы для определения уровня исследований по заданной теме. Основными методами научного познания в области защиты информации автоматизированных систем, а так же их применения к решению прикладных задач.</p>	<p>Составить последовательность расчета узла машины на примере редуктора.</p>  <p>Рис. 3</p>

б) Порядок проведения промежуточной аттестации, показатели и критерии оценивания:

Промежуточная аттестация по дисциплине «**Основы научных исследований**» включает теоретические вопросы, позволяющие оценить уровень усвоения обучающимися знаний, и практические задания, выявляющие степень сформированности умений и владений, проводится в форме зачета.

Зачет по данной дисциплине проводится в форме теста, размещенного в модульной объектно-ориентированной динамической учебной среде MOODLE. Тесты включают теоретические вопросы и практические задания.

Показатели и критерии оценивания зачета:

– на оценку «**зачтено**»– обучающийся показывает пороговый уровень сформированности компетенций, т.е. показывает знания на уровне воспроизведения и объяснения информации, интеллектуальные навыки решения простых задач; обучающийся демонстрирует пороговый уровень сформированности компетенций: в ходе контрольных мероприятий допускаются ошибки, проявляется отсутствие отдельных знаний, умений, навыков, обучающийся испытывает значительные затруднения при оперировании знаниями и умениями при их переносе на новые ситуации.

– на оценку «**неудовлетворительно**» (не зачтено) – обучающийся демонстрирует знания не более 20% теоретического материала, допускает существенные ошибки, не может показать интеллектуальные навыки решения простых задач.