



МИНИСТЕРСТВО НАУКИ И ВЫСШЕГО ОБРАЗОВАНИЯ
РОССИЙСКОЙ ФЕДЕРАЦИИ

Федеральное государственное бюджетное образовательное учреждение
высшего образования
«Магнитогорский государственный технический университет им. Г.И. Носова»



УТВЕРЖДАЮ
Директор ИГДиТ
С.Е. Гавришев

25.02.2020 г.

РАБОЧАЯ ПРОГРАММА ДИСЦИПЛИНЫ (МОДУЛЯ)

ОСНОВЫ АВТОМАТИЗИРОВАННОГО ПРОЕКТИРОВАНИЯ

Направление подготовки (специальность)
23.05.01 НАЗЕМНЫЕ ТРАНСПОРТНО-ТЕХНОЛОГИЧЕСКИЕ СРЕДСТВА

Направленность (профиль/специализация) программы
"Подъемно-транспортные, строительные, дорожные средства и оборудование":

Уровень высшего образования - специалитет

Форма обучения
заочная

| | |
|---------------------|---|
| Институт/ факультет | Институт горного дела и транспорта |
| Кафедра | Горных машин и транспортно-технологических комплексов |
| Курс | 4 |

Магнитогорск
2020 год

Рабочая программа составлена на основе ФГОС ВО по специальности 23.05.01 НАЗЕМНЫЕ ТРАНСПОРТНО-ТЕХНОЛОГИЧЕСКИЕ СРЕДСТВА (приказ Минобрнауки России от 11.08.2016 г. № 1022)

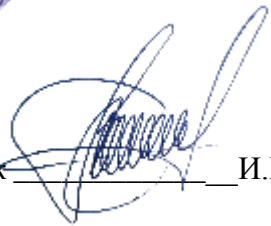
Рабочая программа рассмотрена и одобрена на заседании кафедры Горных машин и транспортно-технологических комплексов
27.12.2019, протокол № 6

Зав. кафедрой  А.Д. Кольга

Рабочая программа одобрена методической комиссией ИГДиТ
25.02.2020 г. протокол № 7

Председатель  С.Е. Гавришев

Рабочая программа составлена:
профессор кафедры ГМиТТК, д-р техн. наук _____ И.М.Кутлубаев

Рецензент:
зав.лабораторией "УралГеоПроект" , канд. техн. наук  И.В.Шишкин

Лист актуализации рабочей программы

Рабочая программа пересмотрена, обсуждена и одобрена для реализации в 2021 - 2022 учебном году на заседании кафедры Горных машин и транспортно-технологических

Протокол от _____ 20__ г. № ____
Зав. кафедрой _____ А.Д. Кольга

Рабочая программа пересмотрена, обсуждена и одобрена для реализации в 2022 - 2023 учебном году на заседании кафедры Горных машин и транспортно-технологических

Протокол от _____ 20__ г. № ____
Зав. кафедрой _____ А.Д. Кольга

Рабочая программа пересмотрена, обсуждена и одобрена для реализации в 2023 - 2024 учебном году на заседании кафедры Горных машин и транспортно-технологических

Протокол от _____ 20__ г. № ____
Зав. кафедрой _____ А.Д. Кольга

Рабочая программа пересмотрена, обсуждена и одобрена для реализации в 2024 - 2025 учебном году на заседании кафедры Горных машин и транспортно-технологических

Протокол от _____ 20__ г. № ____
Зав. кафедрой _____ А.Д. Кольга

Рабочая программа пересмотрена, обсуждена и одобрена для реализации в 2025 - 2026 учебном году на заседании кафедры Горных машин и транспортно-технологических

Протокол от _____ 20__ г. № ____
Зав. кафедрой _____ А.Д. Кольга

Рабочая программа пересмотрена, обсуждена и одобрена для реализации в 2026 - 2027 учебном году на заседании кафедры Горных машин и транспортно-технологических

Протокол от _____ 20__ г. № ____
Зав. кафедрой _____ А.Д. Кольга

1 Цели освоения дисциплины (модуля)

Целями освоения дисциплины «Основы автоматизированного проектирования» является овладение студентами навыками конструктора по специальным кранам, привития им умения рассчитывать и проектировать грузоподъемные и транспортирующие машины во время будущей работы в конструкторских отделах предприятий и проектных институтах,

овладение достаточным уровнем общепрофессиональных и профессиональных компетенций в соответствии с требованиями ФГОС ВО 23.05.01 Наземные транспортно-технологические средства. Специализация Подъемно-транспортные, строительные, дорожные средства и оборудование.

2 Место дисциплины (модуля) в структуре образовательной программы

Дисциплина Основы автоматизированного проектирования входит в вариативную часть учебного плана образовательной программы.

Для изучения дисциплины необходимы знания (умения, владения), сформированные в результате изучения дисциплин/ практик:

Прикладная механика

Физика

Сопrotивление материалов

Теоретическая механика

Знания (умения, владения), полученные при изучении данной дисциплины будут необходимы для изучения дисциплин/практик:

Конструирование узлов подъемно-транспортных, строительных и дорожных машин

Основы механики многодвигательных машин

Строительная механика и металлоконструкции подъемно-транспортных, строительных и дорожных машин

Грузоподъемные машины

Строительные и дорожные машины

Машины непрерывного транспорта

Приемы построения узлов машин

3 Компетенции обучающегося, формируемые в результате освоения дисциплины (модуля) и планируемые результаты обучения

В результате освоения дисциплины (модуля) «Основы автоматизированного проектирования» обучающийся должен обладать следующими компетенциями:

| Структурный элемент компетенции | Планируемые результаты обучения |
|---------------------------------|--|
| ПК-2 | способность проводить теоретические и экспериментальные научные исследования по поиску и проверке новых идей совершенствования наземных транспортно-технологических средств, их технологического оборудования и создания комплексов на их базе |
| Знать | принципы оценки качества искусственных систем; - способы представления условий работоспособности искусственных систем в виде совокупности ограничивающих функций; - методы оптимизации. |

| | |
|---------|---|
| Уметь | <ul style="list-style-type: none">- оценивать условия работы и основные функциональные особенности искусственных систем;- выявить показатели качества и их связь с переменными параметрами системы. |
| Владеть | <ul style="list-style-type: none">- математическим представлением функциональных назначений системы и условий ее работы;- представлением процесса автоматизированного проектирования, как совокупности последовательно решаемых задач различных ступеней иерархической модели. |

4. Структура, объём и содержание дисциплины (модуля)

Общая трудоемкость дисциплины составляет 4 зачетных единиц 144 акад. часов, в том числе:

- контактная работа – 8,6 акад. часов;
- аудиторная – 6 акад. часов;
- внеаудиторная – 2,6 акад. часов
- самостоятельная работа – 126,7 акад. часов;
- подготовка к экзамену – 8,7 акад. часа

Форма аттестации - экзамен

| Раздел/ тема дисциплины | Курс | Аудиторная контактная работа (в акад. часах) | | | Самостоятельная работа студента | Вид самостоятельной работы | Форма текущего контроля успеваемости и промежуточной аттестации | Код компетенции |
|---|------|--|-----------|-------------|---------------------------------|--|--|-----------------|
| | | Лек. | лаб. зан. | практ. зан. | | | | |
| 1. | | | | | | | | |
| 1.1 Необходимые условия для применения оптимизационных методов. Возможность формализации задач. Наличие достаточного математического аппарата. Экономическая эффективность применения оптимизационных методов. | | 0,2 | | 0,1 | 4 | Подготовка к самостоятельной работе по материалам лекций | Наличие конспекта лекций, групповое и индивидуальное собеседование | ПК-2 |
| 1.2 Методологические основы проектирования технических объектов. Численные методы теории оптимизации. Условия их применения. Определение границ системы подлежащей оптимизации. Этапы формализации инженерных задач: определение границ проектируемой системы; выбор независимых переменных, определяющих объект или условия его функционирования; выбор критерия, на основе которого можно оценить характеристики объекта; условия существования проектируемого объекта. | 4 | 0,4 | | 0,5/0,3И | 10,3 | Подготовка к самостоятельной работе по материалам лекций | Наличие кон-спекта лекций, групповое и индивидуальное со-беседование | ПК-2 |

| | | | | | | | |
|--|-----|--|----------|------|--|--|------|
| <p>1.3 Определение границ системы (объекта). Независимые параметры. Выбор независимых параметров адекватности представления проектируемой системы. Постоянные пара-метры и параметры подверженные флуктуациям. Представление технико-экономических решений через проектируемые параметры. Уровень детализации системы. Способ оценки независимости параметров системы.</p> | 0,3 | | 0,4/0,3И | 6 | Подготовка к практическим работам по материалам | Подготовка к практическим работам по материалам | ПК-2 |
| <p>1.4 Независимые параметры. Выбор независимых параметров адекватности представления проектируемой системы. Постоянные пара-метры и параметры подверженные флуктуациям. Представление технико-экономических решений через проектируемые параметры. Уровень детализации системы. Способ оценки независимости параметров системы.</p> | | | | 10,4 | Подготовка к практическим работам по материалам лекций | Наличие кон-спекта лекций, групповое и индиви-дуальное собеседование | ПК-2 |
| <p>1.5 Критерии, характеризующие проектируемую систему. Экономические характеристики: капитальные затраты, издержки в единицу времени, чистая прибыль в единицу времени, доходы от инвестиций, отношение затрат к при-были. Технологические факторы: продолжительность процесса производства изделия, темпы произ-водства, количество потребляемой энергии, величина крутящего момента, нагрузки на элементы кон-струкции и т.п. Причина много-критериальности</p> | 0,1 | | 0,1 | 9 | Подготовка к практическим работам по материалам лекций | Наличие конспекта лекций, материалов практических занятий | ПК-2 |

| | | | | | | | |
|--|--|-----|-----|---|--|---|------|
| <p>1.6 Условия существования проектируемого объекта Структура модели объекта проектирования. Область допустимых значений независимых переменных. Верхние, нижние границы изменения характеристик функционирования системы. Модель объекта как совокупность уравнений и неравенств, определяющих взаимосвязь между переменными системы и ограничивают область допустимых изменений переменных.</p> | | 0,5 | | 6 | <p>Выбор проектируемых параметров для типовых конструкций механических систем. Решение практических задач на определение критериев оптимальности: рычажные механизмы, стационарные объекты (балки, фермы, многоопорные конструкции). Решение практических задач на формализацию условий существования: рычажные механизмы, стационарные объекты (балки, фермы, многоопорные конструкции)</p> | Решение практических задач по теме | ПК-2 |
| <p>1.7 Схема процесса проектирования Блочно-иерархический подход. Иерархические уровни проектирования: системный уровень (структурные схемы, генеральные планы, схемы размещения оборудования, диаграммы потоков грузов), макроуровень - отдельные устройства, узлы машины (функциональные, принципиальные, кинематические схемы, сборочные чертежи), микроуровень - отдельные детали и элементы машины (чертежи деталей, технологические операции).</p> | | | 0,1 | 8 | <p>Разделение на иерархические уровни проектирования машин и/или агрегатов ПТМ, дорожно - строительная техника</p> | <p>Структурные схемы, схемы размещения оборудования, диаграммы потоков грузов. Узлы машины: кинематические схемы, сборочные чертежи</p> | ПК-2 |

| | | | | | | | |
|---|-----|--|----------|---|--|---|------|
| <p>1.8 Стадии проектирования Научно-исследовательские работы (НИР), эскизный проект или опытно-конструкторские работы (ОКР), технический (рабочий) проект, испытания опытных образцов или опытных партий. Техническое задание на проектирование. Классификация моделей и параметров, используемых при автоматизированном проектировании. Модель - физический объект (макет, стенд) или спецификации. Моделей – спецификации : функциональные, поведенческие, информационные, структурные модели (описания). Математические модели: символьные, численные. Модели лингвистические, теоретико-множественные, абстрактно-алгебраические, нечеткие, автоматные. Статические модели. Стохастические и детерминированные модели. Информационные модели</p> | 0,5 | | | 6 | Проработка ГОСТов | Индивидуальное собеседование | ПК-2 |
| <p>1.9 Типовые проектные процедуры. Выбор структуру объекта - структурный синтез. Процедура параметрического синтеза (выбор значений параметров элементов). Исходные данные структурного синтеза: множество выполняемых системой функций, типы допустимых для использования узлов и агрегатов, внешние факторы влияющие на функционирование системы, ограничения, на функциональные параметры системы, условия ее существования, затраты материальные ресурсы и на времена выполнения функций системы. Классификацию задач принятия решений. Одно- и многокритериальные задачи.</p> | | | 0,2/0,2И | 8 | Синтез узлов машины по: функциональным, кинематическим схемам. сборочные чертежи), микроуровень - отдельные детали и элементы машины (чертежи деталей, технологические операции) | Представление сборочных и детализованных чертежей, технологических операций | ПК-2 |

| | | | | | | | |
|--|---|--|----------|-------|--|---|------|
| 1.10 Проектирование кинематических схем рычажных механизмов. Определение независимых и зависимых параметров. Выбор и формализация критериев оптимальности при параметрическом синтезе: кривошипно-ползунного механизма, кулисного механизма, параллелограмного механизма при решении практических задач. | | | 0,1/0,1И | 8 | Расчет параметров рычажных механизмов по условиям выполнения технических требований: перемещение, время цикла, средняя скорость. | Представление кинематических схем | ПК-2 |
| 1.11 Формализация условий существования рычажных механизмов. Выбор и формализация условий существования рычажных механизмов: условия проворачиваемости, условия кинематической независимости, условия реализуемости при решении практических задач | | | 0,2/0,2И | 14 | Построение кинематических схем. Анализ функционирования. Оценка влияния геометрических параметров на выходные параметры | Решение задач: построение кинематических схем по натурным образцам | ПК-2 |
| Итого по разделу | 2 | | 1,7/1,1И | 89,7 | | | |
| 2. | | | | | | | |
| 2.1 Проектирование двухпорных конструкций (валы, оси машин и агрегатов МНТ и ГПМ) Выбор и формализация критериев оптимальности при решении практических задач | 4 | | 0,5/0,5И | 13 | Составление схем нагружения, расчетных схем по конструкциям из атласа | Представление схем нагружения, расчетных схем. Формирование критерия оптимальности. Условий существования | ПК-2 |
| Итого по разделу | | | 0,5/0,5И | 13 | | | |
| 3. | | | | | | | |
| 3.1 Формализация условий существования двухпорных конструкций (валы, оси машин и агрегатов МНТ и ГПМ). | 4 | | 0,1/0,1И | 20 | Выполнение прочностных и проверочных расчетов | Защита решенных задач | ПК-2 |
| Итого по разделу | | | 0,1/0,1И | 20 | | | |
| 4. | | | | | | | |
| 4.1 Выбор проектируемых параметров при расчете сборочных узлов. | 4 | | 1,7/1,7И | 4 | Анализ конструкций по атласу | Решение задач | |
| Итого по разделу | | | 1,7/1,7И | 4 | | | |
| Итого за семестр | 2 | | 4/3,4И | 126,7 | | экзамен | |
| Итого по дисциплине | 2 | | 4/3,4И | 126,7 | | экзамен | ПК-2 |

5 Образовательные технологии

1. В учебном процессе предусмотрены занятия в форме разбора конкретных ситуаций, связанных с формированием целевой функции и условий существования механических систем.

2. При проведении практических занятий рассматриваются вопросы по темам в интерактивной форме. Объем занятий в интерактивной форме 14 час

3. Часть занятий лекционного типа проводятся в виде презентации.

4. Практические занятия проводятся с использованием ПО Microsoft Excel, Компас-3d, PTC Mathcad.

5. В рамках учебного курса предусмотрены встречи с представителями российских и зарубежных компаний, государственных и общественных организаций, мастер-классы экспертов и специалистов по тематике курса.

6 Учебно-методическое обеспечение самостоятельной работы обучающихся

Представлено в приложении 1.

7 Оценочные средства для проведения промежуточной аттестации

Представлены в приложении 2.

8 Учебно-методическое и информационное обеспечение дисциплины (модуля)

а) Основная литература:

1. Белан, А. К. Проектирование и исследование механизмов металлургических машин : учебное пособие / А. К. Белан, Е. В. Куликова, О. А. Белан ; МГТУ. - Магнитогорск : МГТУ, 2018. - 1 электрон. опт. диск (CD-ROM). - URL: <https://magtu.informsystema.ru/uploader/fileUpload?name=3520.pdf&show=dcatalogues/1/1514338/3520.pdf&view=true> (дата обращения: 04.10.2019). - Макрообъект. - Текст : электронный. - ISBN 978-5-9967-1113-0.

2. Великанов, В. С. Горные и строительные машины : учебное пособие / В. С. Великанов, А. В. Козырь ; МГТУ. - Магнитогорск : МГТУ, 2017. - 1 электрон. опт. диск (CD-ROM). - URL: <https://magtu.informsystema.ru/uploader/fileUpload?name=3339.pdf&show=dcatalogues/1/1138501/3339.pdf&view=true> (дата обращения: 04.10.2019). - Макрообъект. - Текст : электронный. - ISBN 978-5-9967-1052-2.

3. Пожидаев, Ю. А. Компьютерное моделирование и создание проектно-конструкторской документации в машиностроении средствами САПР. Инженерная и компьютерная графика в Autodesk Inventor, AutoCAD : учебное пособие. Ч. 1 / Ю. А. Пожидаев, Е. А. Свистунова, О. М. Веремей ; МГТУ. - Магнитогорск : МГТУ, 2016. - 1 электрон. опт. диск (CD-ROM). - URL: <https://magtu.informsystema.ru/uploader/fileUpload?name=2525.pdf&show=dcatalogues/1/1130327/2525.pdf&view=true> (дата обращения: 04.10.2019). - Макрообъект. - Текст : электронный.

б) Дополнительная литература:

1. Решетникова, Е. С. Создание проектно-конструкторской документации : учебное пособие. Ч. 1. Эскизирование деталей машин / Е. С. Решетникова, Е. А. Свистунова, Е. Б. Скурихина ; МГТУ. - Магнитогорск : МГТУ, 2018. - 1 электрон. опт. диск (CD-ROM). - URL: <https://magtu.informsystema.ru/uploader/fileUpload?name=3722.pdf&show=dcatalogues/1/1527711/3722.pdf&view=true> (дата обращения: 09.10.2019). - Макрообъект. - Текст : электронный.

2. Линьков, С. А. Моделирование мехатронных систем : учебное пособие / С. А. Линьков, А. А. Радионов. - Магнитогорск : МГТУ, 2013. - 1 электрон. опт. диск (CD-ROM). - URL:

<https://magtu.informsystema.ru/uploader/fileUpload?name=1073.pdf&show=dcatalogues/1/1119523/1073.pdf&view=true> (дата обращения: 04.10.2019). - Макрообъект. - Текст : электронный.

3. Великанова, С. С. Основы проектной деятельности : учебное пособие / С. С. Великанова ; МГТУ. - Магнитогорск : МГТУ, 2017. - 1 электрон. опт. диск (CD-ROM). - URL: <https://magtu.informsystema.ru/uploader/fileUpload?name=9.pdf&show=dcatalogues/1/1132874/9.pdf&view=true> (дата обращения: 04.10.2019). - Макрообъект. - Текст : электронный.

4. Козырь, А. В. Строительные и дорожные машины : конспект лекций / А. В. Козырь. - Магнитогорск : МГТУ, 2012. - 1 электрон. опт. диск (CD-ROM). - URL: <https://magtu.informsystema.ru/uploader/fileUpload?name=1058.pdf&show=dcatalogues/1/1119408/1058.pdf&view=true> (дата обращения: 04.10.2019). - Макрообъект. - Текст : электронный.

в) Методические указания:

1. Кинематический анализ плоского механизма : методические указания к выполнению самостоятельной работы по дисциплине "Теоретическая механика" для студентов всех специальностей / [сост. А. Е. Степанищев] ; МГТУ ; Белорецкий филиал. - Магнитогорск, 2011. - 1 электрон. опт. диск (CD-ROM). - URL: <https://magtu.informsystema.ru/uploader/fileUpload?name=3121.pdf&show=dcatalogues/1/1135723/3121.pdf&view=true> (дата обращения: 04.10.2019). - Макрообъект. - Текст : электронный.

2. Решетникова, Е. С. Создание проектно-конструкторской документации : учебное пособие. Ч. 1. Эскизирование деталей машин / Е. С. Решетникова, Е. А. Свистунова, Е. Б. Скурихина ; МГТУ. - Магнитогорск : МГТУ, 2018. - 1 электрон. опт. диск (CD-ROM). - URL: <https://magtu.informsystema.ru/uploader/fileUpload?name=3722.pdf&show=dcatalogues/1/1527711/3722.pdf&view=true> (дата обращения: 09.10.2019). - Макрообъект. - Текст : электронный.

Проектирование машин. Расчет и конструирование элементов грузоподъемных машин : учебное пособие / В. И. Кадошников, И. Д. Кадошникова, Е. В. З. Куликова, В. В. Точилкин ; МГТУ. - Магнитогорск : МГТУ, 2014. - 1 электрон. опт. диск (CD-ROM). - URL: <https://magtu.informsystema.ru/uploader/fileUpload?name=1373.pdf&show=dcatalogues/1/1123827/1373.pdf&view=true> (дата обращения: 04.10.2019). - Макрообъект. - Текст : электронный.

г) Программное обеспечение и Интернет-ресурсы:

Программное обеспечение

| Наименование ПО | № договора | Срок действия лицензии |
|--|------------------------------|------------------------|
| 7Zip | свободно распространяемое ПО | бессрочно |
| MS Office 2007 Professional | № 135 от 17.09.2007 | бессрочно |
| Autodesk Inventor Professional 2019 Product Design | учебная версия | бессрочно |
| Электронные плакаты по дисциплине "Детали машин" | К-278-11 от 15.07.2011 | бессрочно |
| АСКОН Компас 3D в.16 | Д-261-17 от 16.03.2017 | бессрочно |
| FAR Manager | свободно распространяемое ПО | бессрочно |

Профессиональные базы данных и информационные справочные системы

| Название курса | Ссылка |
|--|--|
| Поисковая система Академия Google (Google Scholar) | URL: https://scholar.google.ru/ |
| Электронная база периодических изданий East View Information Services, ООО «ИВИС» | https://dlib.eastview.com/ |
| Национальная информационно-аналитическая система – Российский индекс научного цитирования (РИНЦ) | URL: https://elibrary.ru/project_risc.asp |
| Федеральное государственное бюджетное учреждение «Федеральный институт промышленной собственности» | URL: http://www1.fips.ru/ |

9 Материально-техническое обеспечение дисциплины (модуля)

Материально-техническое обеспечение дисциплины включает:

Лаборатория «Роботов» (ауд. 01):

Робот МП-9С, Робот Рог3, Робот «Циклон-5», Робот «Контур», Шиберное устройство, Робот Пресс, Робот МП-11.

В соответствии с учебным планом по дисциплине предусмотрены следующие виды занятий: лекции, практические занятия, лабораторные занятия, самостоятельная работа, консультации, зачет, курсовое проектирование, экзамен.

Учебные аудитории для проведения занятий лекционного типа:

- мультимедийные средства хранения, передачи и представления информации.

Учебные аудитории для проведения занятий для проведения практических занятий:

- мультимедийные средства хранения, передачи и представления информации;

- доска, мультимедийный проектор, экран.

Учебные аудитории для проведения групповых и индивидуальных консультаций, текущего контроля и промежуточной аттестации

- мультимедийные средства хранения, передачи и представления информации;

- доска, мультимедийный проектор, экран.

Учебные аудитории для выполнения курсового проектирования, помещения для самостоятельной работы обучающихся:

-Персональные компьютеры с пакетом MS Office, выходом в интернет и с доступом в электронную образовательную среду университета.

Помещения для хранения и профилактического обслуживания учебного оборудования:

- стеллажи для хранения учебно-наглядных пособий и учебно-методической документации.

Учебно-методическое обеспечение самостоятельной работы обучающихся

По дисциплине «Основам автоматизированного проектирования» предусмотрена аудиторная и внеаудиторная самостоятельная работа обучающихся.

Аудиторная самостоятельная работа студентов предполагает индивидуальные собеседования и сообщения на лекционных занятиях, выполнение индивидуальных заданий на практических занятиях.

Самостоятельная работа студентов состоит из следующих взаимосвязанных частей:

1) Изучение теоретического материала в форме:

- Самостоятельное изучение учебной и научной литературы по теме
- Поиск дополнительной информации по теме (работа с библиографическими материалами, с электронными библиотеками и ЭОР, информационно-коммуникационные сети Интернет).

Знания определяются результатами сдачи экзамена.

2) Подготовка к практическому занятию и выполнение практических работ.

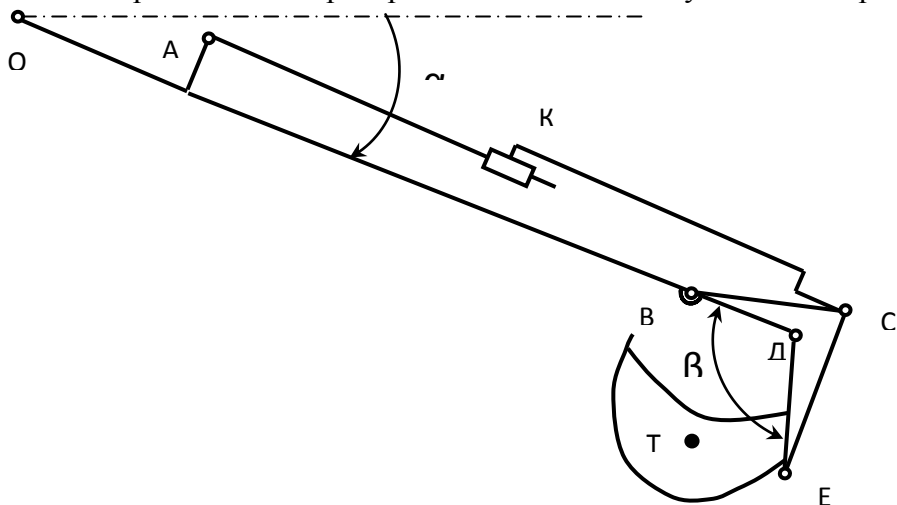
Самостоятельная работа выполняется студентами на основе учебно-методических материалов дисциплины, приведенных в разделе 7.

Примерные задания для практических занятий:

ЗАДАНИЕ 1

Механизм управления ковшом экскаватора JS 160 (Великобритания)

Составить в выражение для критерия оптимальности – усилие на поршне гидроцилиндра при заданном положении звеньев



Кинематическая схема задана в масштабе. Абсолютное расстояние между точками А и В -1500 мм.

Угол β равен 120°

Угол α , между горизонталью и рукоятью ОВ, равен -60° .

Положение силы тяжести – вертикальное, точка приложения центр ковша (точка Т).

Масса ковша с грузом 500 кг.

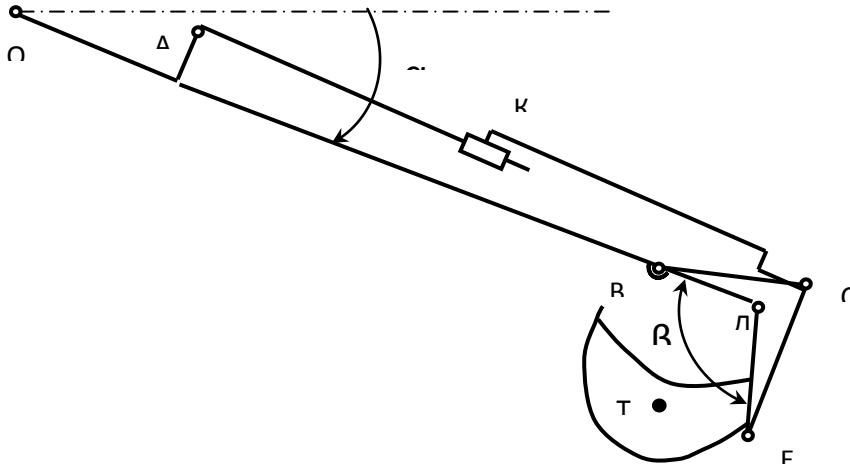
Последовательность выполнения

1. Изобразить схему механизма в масштабе в соответствии с заданием.
 2. Построить для него план возможных скоростей.
 3. Составить уравнение равновесия для «Рычага Н.Е.Жуковского» приложив силу тяжести и усилие на поршне.
- 4 Определить величину усилия на поршне

ЗАДАНИЕ 2

Механизм управления ковшом экскаватора JS 160 (Великобритания)

Составить в выражение для критерия оптимальности – усилие на поршне гидроцилиндра при заданном положении звеньев



Кинематическая схема задана в масштабе. Абсолютное расстояние между точками А и В -1500 мм.

Угол β равен 120°

Угол α , между горизонталью и рукоятью ОВ, равен -60° .

Положение силы тяжести – вертикальное, точка приложения центр ковша (точка Т).

Масса ковша с грузом 500 кг.

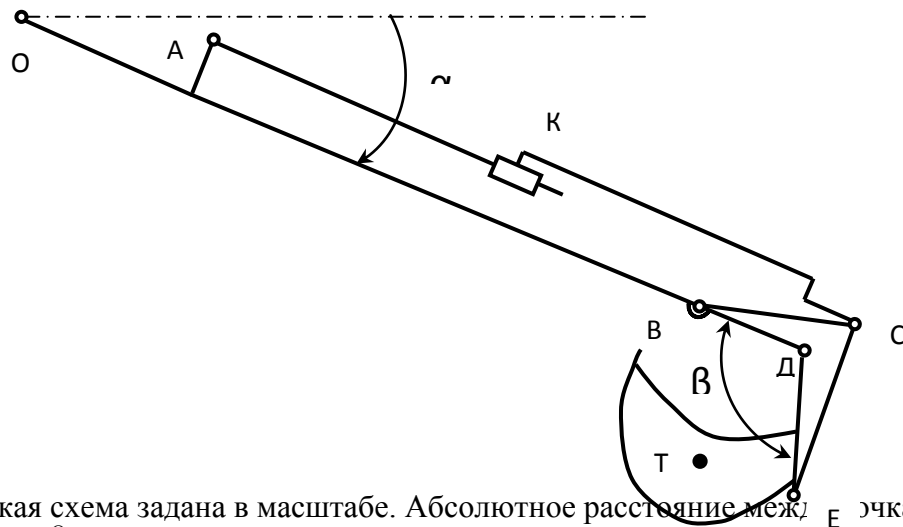
Последовательность выполнения

1. Изобразить схему механизма в масштабе в соответствии с заданием.
 2. Построить для него план возможных скоростей.
 3. Составить уравнение равновесия для «Рычага Н.Е.Жуковского» приложив силу тяжести и усилие на поршне.
- 4 Определить величину усилия на поршне

ЗАДАНИЕ 3

Механизм управления ковшом экскаватора JS 160 (Великобритания)

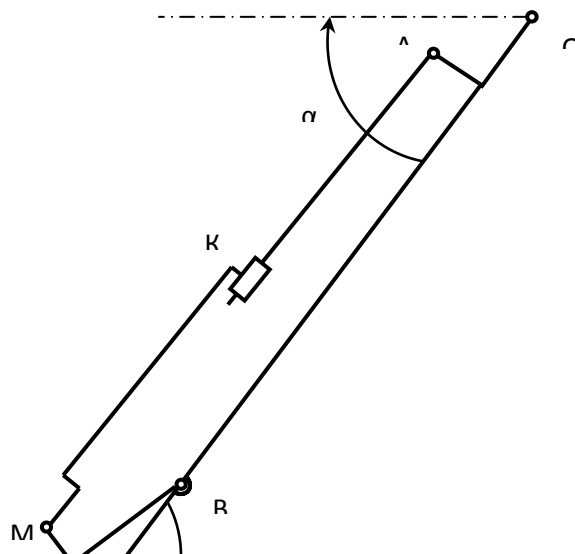
Составить в выражение для критерия оптимальности – усилие на поршне гидроцилиндра при заданном положении звеньев



Кинематическая схема задана в масштабе. Абсолютное расстояние между точками A и B - 1500 мм.
 Угол β равен 120°
 Угол α , между горизонталью и рукоятью OB, равен -60° .
 Положение силы тяжести – вертикальное, точка приложения центр ковша (точка T).
 Масса ковша с грузом 500 кг.

ЗАДАНИЕ 4

Механизм управления ковшом экскаватора ЗСХ (Великобритания)



Кинематическая схема задана в масштабе. Абсолютное расстояние между точками А и В -1500 мм.

Угол β равен 120°

Угол α , между горизонталью и рукоятью ОВ, равен -60° .

Положение силы тяжести – вертикальное, точка приложения центр ковша (точка Т).

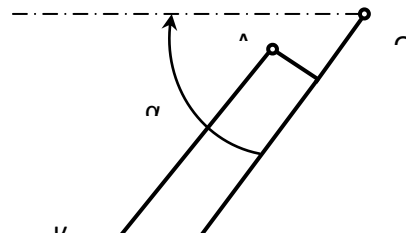
Масса ковша с грузом 500 кг.

Последовательность выполнения

1. Изобразить схему механизма в масштабе в соответствии с заданием.
2. Построить для него план возможных скоростей.
3. Составить уравнение равновесия для «Рычага Н.Е.Жуковского» приложив силу тяжести и усилие на поршне.
4. Определить величину усилия на поршне

ЗАДАНИЕ 5

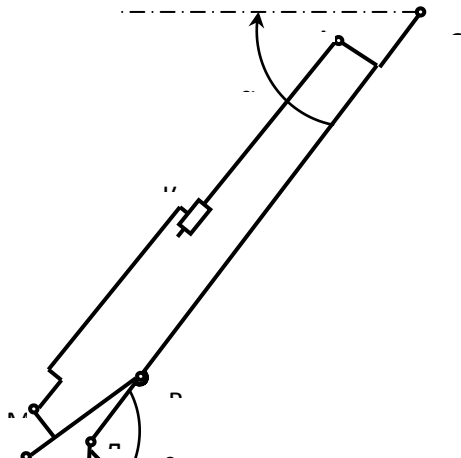
Механизм управления ковшом экскаватора ЗСХ (Великобритания)



Кинематическая схема задана в масштабе. Абсолютное расстояние между точками А и В -1500 мм.
Угол β равен 120°
Угол α , между горизонталью и рукоятью ОВ, равен -60° .
Положение силы тяжести – вертикальное, точка приложения центр ковша (точка Т).
Масса ковша с грузом 500 кг.

ЗАДАНИЕ 6

Механизм управления ковшом экскаватора ЗСХ (Великобритания)



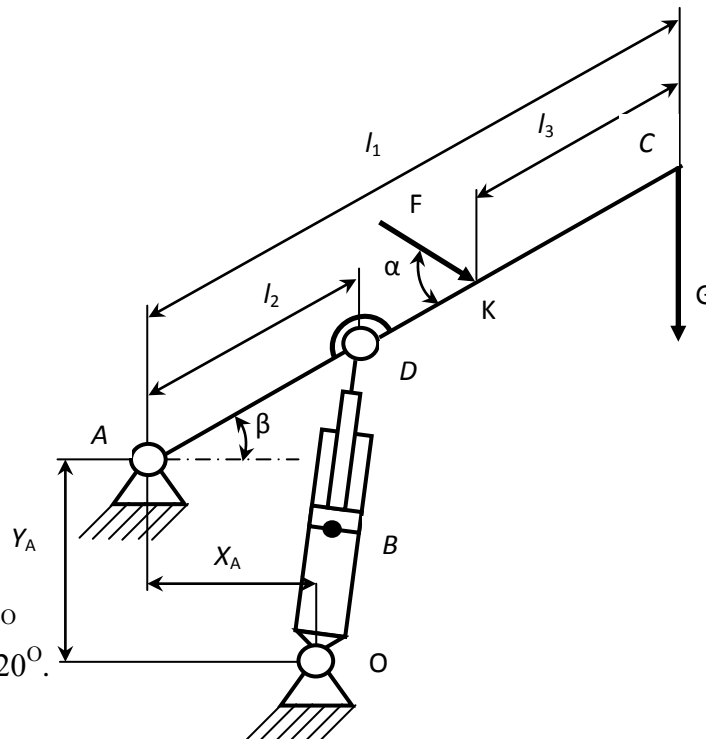
Угол β равен 50°
Угол α , равен 20° .
Масса груза $G = 3000$ кг.
Сила $F = 4700$ Н

Последовательность выполнения

1. Изобразить схему механизма в масштабе в соответствии с заданием.
2. Построить для него план возможных скоростей.
3. Составить уравнение равновесия для «Рычага Н.Е.Жуковского» приложив силу тяжести и усилие на поршне.
4. Определить величину усилия на поршне

ЗАДАНИЕ 8

Кинематическая схема механизма изменения вылета автокрана КС-55727-7-12



Угол β равен 75°
Угол α , равен 20° .

$l_1 = 15000$ мм
 $l_2 = 5000$ мм
 $X_A = 2300$ мм
 $Y = 700$ мм

Масса груза $G = 5000$ кг.

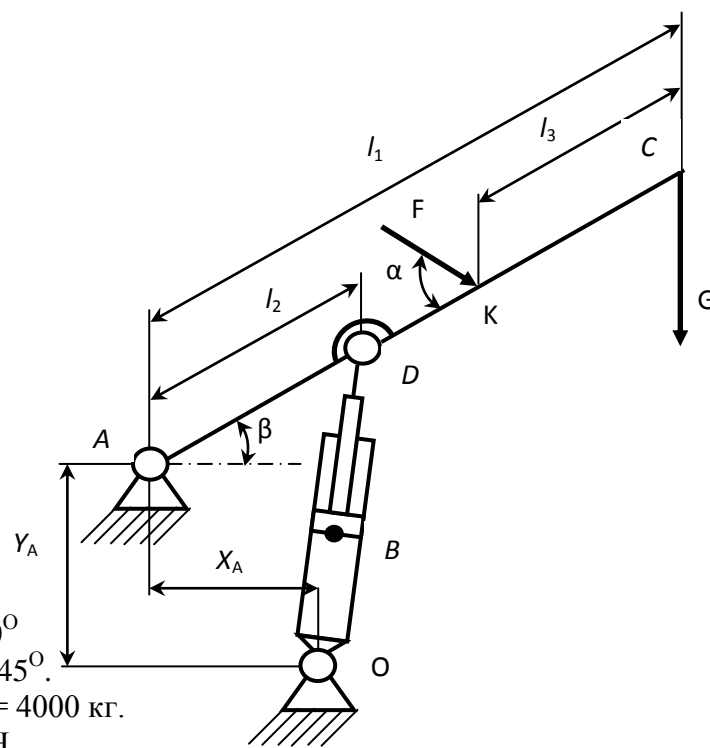
Сила $F = 2100$ Н

Последовательность выполнения

1. Изобразить схему механизма в масштабе в соответствии с заданием.
2. Построить для него план возможных скоростей.
3. Составить уравнение равновесия для «Рычага Н.Е.Жуковского» приложив силу тяжести и усилие на поршне.
4. Определить величину усилия на поршне

ЗАДАНИЕ 9

Кинематическая схема механизма изменения вылета автокрана КС-55727-7-12



Угол β равен 60°
Угол α , равен 45° .
Масса груза $G = 4000$ кг.
Сила $F = 2500$ Н

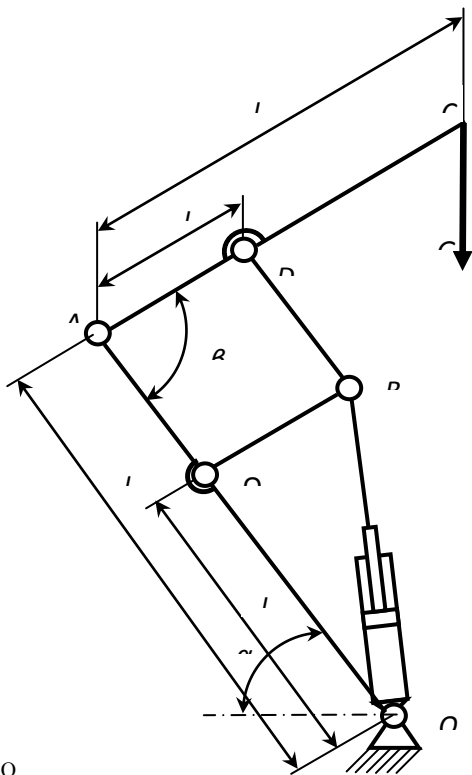
$l_1 = 20000$ мм
 $l_2 = 5000$ мм
 $X_A = 2300$ мм
 $Y = 700$ мм

Последовательность выполнения

1. Изобразить схему механизма в масштабе в соответствии с заданием.
2. Построить для него план возможных скоростей.
3. Составить уравнение равновесия для «Рычага Н.Е.Жуковского» приложив силу тяжести и усилие на поршне.
4. Определить величину усилия на поршне

ЗАДАНИЕ 10

Кинематическая схема механизма локтевой вышки АГП 22.02



$$\begin{aligned}l_1 &= 8000 \text{ мм} \\l_2 &= 500 \text{ мм} \\l_3 &= 10000 \text{ мм} \\l_4 &= 9500 \text{ мм}\end{aligned}$$

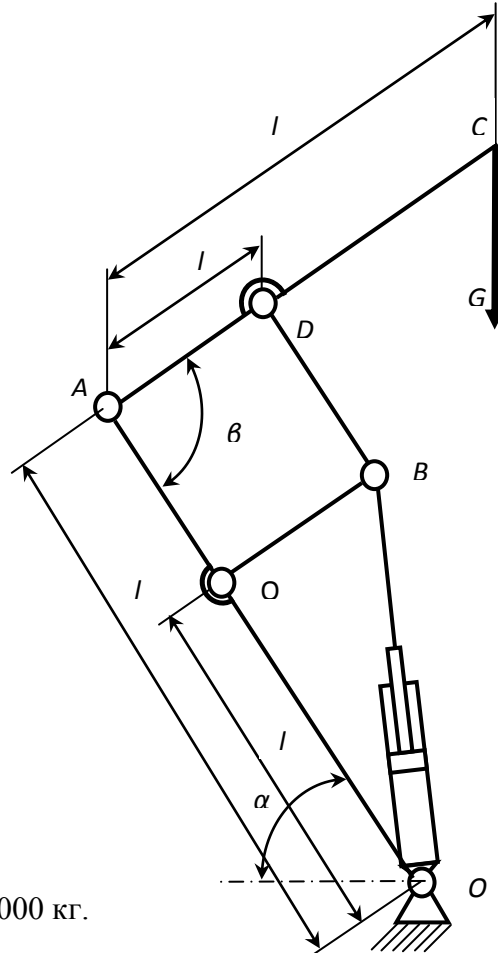
Угол β равен 60°
Угол α , равен 30° .
Масса груза $G = 3000 \text{ кг}$.

Последовательность выполнения

1. Изобразить схему механизма в масштабе в соответствии с заданием.
2. Построить для него план возможных скоростей.
3. Составить уравнение равновесия для «Рычага Н.Е.Жуковского» приложив силу тяжести и усилие на поршне.
4. Определить величину усилия на поршне

ЗАДАНИЕ 11

Кинематическая схема механизма локтевой вышки АГП 22.02



$$\begin{aligned}l_1 &= 8000 \text{ мм} \\l_2 &= 500 \text{ мм} \\l_3 &= 10000 \text{ мм} \\l_4 &= 9500 \text{ мм}\end{aligned}$$

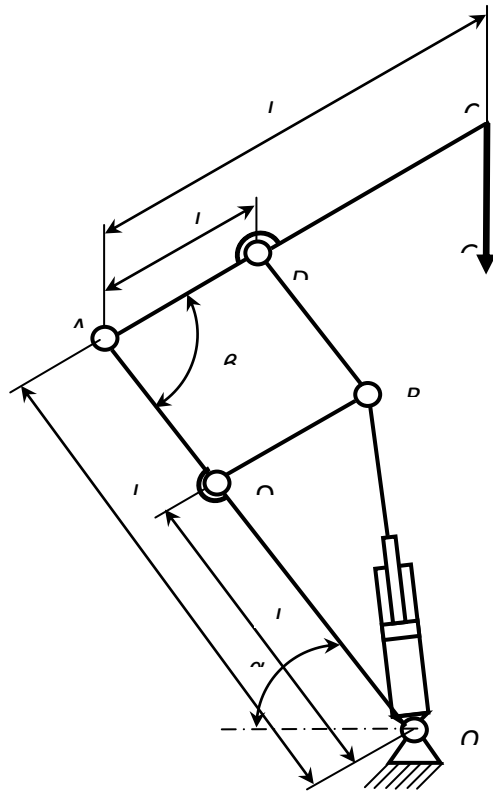
Угол β равен 60°
Угол α , равен 0° .
Масса груза $G = 4000$ кг.

Последовательность выполнения

1. Изобразить схему механизма в масштабе в соответствии с заданием.
2. Построить для него план возможных скоростей.
3. Составить уравнение равновесия для «Рычага Н.Е.Жуковского» приложив силу тяжести и усилие на поршне.
4. Определить величину усилия на поршне

ЗАДАНИЕ 12

Кинематическая схема механизма локтевой вышки АГП 22.02



$$\begin{aligned}l_1 &= 8000 \text{ мм} \\l_2 &= 500 \text{ мм} \\l_3 &= 10000 \text{ мм} \\l_4 &= 9500 \text{ мм}\end{aligned}$$

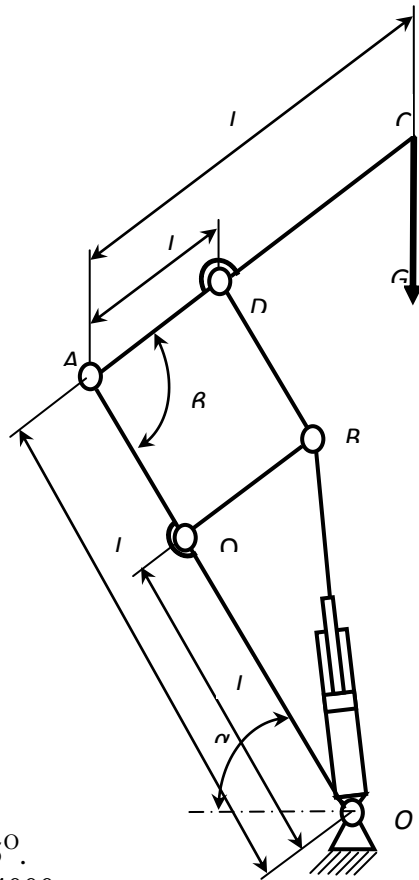
Угол β равен 30°
Угол α , равен 75° .
Масса груза $G = 6000$ кг.

Последовательность выполнения

1. Изобразить схему механизма в масштабе в соответствии с заданием.
2. Построить для него план возможных скоростей.
3. Составить уравнение равновесия для «Рычага Н.Е.Жуковского» приложив силу тяжести и усилие на поршне.

ЗАДАНИЕ 13

Кинематическая схема механизма локтевой вышки АГП 22.02



$$\begin{aligned}l_1 &= 6000 \text{ мм} \\l_2 &= 400 \text{ мм} \\l_3 &= 8000 \text{ мм} \\l_4 &= 7600 \text{ мм}\end{aligned}$$

Угол β равен 30°
Угол α , равен 45° .
Масса груза $G = 4000$ кг.
Сила $F = 2500$ Н

Последовательность выполнения

1. Изобразить схему механизма в масштабе в соответствии с заданием.
2. Построить для него план возможных скоростей.
3. Составить уравнение равновесия для «Рычага Н.Е.Жуковского» приложив силу тяжести и усилие на поршне.
4. Определить величину усилия на поршне

Примерные вопросы для самостоятельной подготовки:

1. Назовите четыре основных этапа формирования инженерных задач.
2. Какие параметры, определяющие техническую систему, называются независимыми?
3. Назовите основные критерии, характеризующие проектируемые системы.
4. Каким образом, при формировании задачи проектирования, отражается взаимосвязь между параметрами определяющими проектируемый объект?
5. Назовите типовые этапы проектирования.
6. Назовите виды проектирования.
7. В чем заключается основное отличие автоматизированного проектирования от автоматического?
8. Перечислите основные виды системных подходов используемых при проектировании технических объектов.
9. Изложите основную идею блочно-иерархического подхода.
10. Дайте определение структурного подхода к проектированию технических объектов.
11. Перечислите основные задачи, решаемые при синтезе технических объектов.
12. Назовите принципы, положенные в основу разделения на уровни в блочно-иерархическом подходе.
13. Приведите примеры использования блочно-иерархического подхода при разделении технических задач или объектов.
14. Перечислите деление на схемы предусмотренные ЕСКД.
15. Перечислите стадии проектирования в соответствии с ГОСТ 2.103 – 68.
16. Назовите основные требования к техническому заданию на проектирование технического объекта.
17. Назовите используемые классификации моделей и параметров, используемых при автоматизированном проектировании.
18. Что представляет собой математическая функциональная модель?
19. Назовите основные подсистемы структуры САПР?
20. Что является задачей параметрической оптимизации?
21. Назовите виды обеспечения САПР?
22. Приведите классификацию САПР по основным признакам?

Оценочные средства для проведения промежуточной аттестации

Промежуточная аттестация по дисциплине включает теоретические вопросы, позволяющие оценить уровень усвоения обучающимися знаний, и практические задания, выявляющие степень сформированности умений и владений, проводится в форме экзамена и в форме выполнения и защиты курсовой работы.

Экзамен по данной дисциплине проводится в устной форме по экзаменационным билетам, каждый из которых включает 2 теоретических вопроса и одно практическое задание.

Показатели и критерии оценивания экзамена:

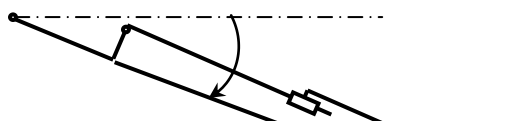
- на оценку **«отлично»** (5 баллов) – обучающийся демонстрирует высокий уровень сформированности компетенций, всестороннее, систематическое и глубокое знание учебного материала, свободно выполняет практические задания, свободно оперирует знаниями, умениями, применяет их в ситуациях повышенной сложности.
- на оценку **«хорошо»** (4 балла) – обучающийся демонстрирует средний уровень сформированности компетенций: основные знания, умения освоены, но допускаются незначительные ошибки, неточности, затруднения при аналитических операциях, переносе знаний и умений на новые, нестандартные ситуации.
- на оценку **«удовлетворительно»** (3 балла) – обучающийся демонстрирует пороговый уровень сформированности компетенций: в ходе контрольных мероприятий допускаются ошибки, проявляется отсутствие отдельных знаний, умений, навыков, обучающийся испытывает значительные затруднения при оперировании знаниями и умениями при их переносе на новые ситуации.
- на оценку **«неудовлетворительно»** (2 балла) – обучающийся демонстрирует знания не более 20% теоретического материала, допускает существенные ошибки, не может показать интеллектуальные навыки решения простых задач.
- на оценку **«неудовлетворительно»** (1 балл) – обучающийся не может показать знания на уровне воспроизведения и объяснения информации, не может показать интеллектуальные навыки решения простых задач.

Показатели и критерии оценивания зачета:

- на оценку **«зачтено»** – обучающийся демонстрирует уровень сформированности компетенций выше порогового: основные знания, умения освоены, но допускаются незначительные ошибки, неточности, затруднения при аналитических операциях, переносе знаний и умений на новые, нестандартные ситуации.
- на оценку **«не зачтено»** – обучающийся демонстрирует знания не более 20% теоретического материала, допускает существенные ошибки, не может показать интеллектуальные навыки решения простых задач.

а) Планируемые результаты обучения и оценочные средства для проведения промежуточной аттестации:

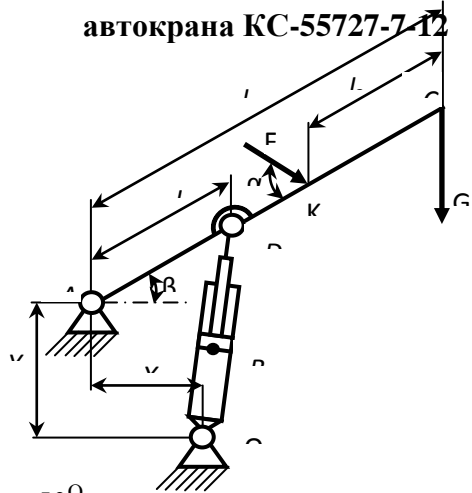
| Структурный элемент компетенции | Планируемые результаты обучения | Оценочные средства |
|--|---|--|
| ПК-2: способностью проводить теоретические и экспериментальные научные исследования по поиску и проверке новых идей совершенствования наземных транспортно-технологических средств, их технологического оборудования и создания комплексов на их базе | | |
| Знать | <p>принципы оценки качества искусственных систем;</p> <ul style="list-style-type: none"> - способы представления условий работоспособности искусственных систем в виде совокупности ограничивающих функций; - методы оптимизации. | <ol style="list-style-type: none"> 1. Назовите четыре основных этапа формирования инженерных задач. 2. Какие параметры, определяющие техническую систему, называются независимыми? 3. Назовите основные критерии, характеризующие проектируемые системы. 4. Каким образом, при формировании задачи проектирования, отражается взаимосвязь между параметрами определяющими проектируемый объект? 5. Назовите типовые этапы проектирования. 6. Назовите виды проектирования. 7. В чем заключается основное отличие автоматизированного проектирования от автоматического? 8. Перечислите основные виды системных подходов используемых при проектировании технических объектов. 9. Изложите основную идею блочно-иерархического подхода. 10. Дайте определение структурного подхода к проектированию технических объектов. 11. Перечислите основные задачи, решаемые при синтезе технических объектов. 12. Назовите принципы, положенные в основу разделения на уровни в блочно-иерархическом подходе. 13. Приведите примеры использования блочно-иерархического подхода при разделии технических задач или объектов. 14. Перечислите деление на схемы предусмотренные ЕСКД. |

| Структурный элемент компетенции | Планируемые результаты обучения | Оценочные средства |
|---------------------------------|---|---|
| | | <p>15. Перечислите стадии проектирования в соответствии с ГОСТ 2.103 – 68.</p> <p>16. Назовите основные требования к техническому заданию на проектирование технического объекта.</p> <p>17. Назовите используемые классификации моделей и параметров, используемых при автоматизированном проектировании.</p> <p>18. Что представляет собой математическая функциональная модель?</p> <p>19. Назовите основные подсистемы структуры САПР?</p> <p>20. Что является задачей параметрической оптимизации?</p> <p>21. Назовите виды обеспечения САПР?</p> <p>22. Приведите классификацию САПР по основным признакам?</p> <p>23. Информационные системы. Основные понятия. Классификация.</p> <p>24. Жизненный цикл ИС. Процессы, стадии, модели.</p> <p>25. Методы и технологии проектирования ИС.</p> <p>26. Средства проектирования ИС.</p> <p>27. Подходы к проектированию ИС (структурно-ориентированный и объектно-ориентированный)</p> <p>28. Каноническое проектирование ИС. Стадии и этапы процесса канонического проектирования ИС.</p> |
| Уметь | <ul style="list-style-type: none"> - оценивать условия работы и основные функциональные особенности искусственных систем; - выявить показатели качества и их связь с переменными параметрами системы. | <p>Составить в выражение для критерия оптимальности – усилие на поршне гидроцилиндра при заданном положении звеньев</p>  |

| Структурный элемент компетенции | Планируемые результаты обучения | Оценочные средства |
|---------------------------------|--|--|
| | | <p>Кинематическая схема задана в масштабе. Абсолютное расстояние между точками А и В -1500 мм. Угол β равен 120° Угол α, между горизонталью и рукоятью ОВ, равен -60°. Положение силы тяжести – вертикальное, точка приложения центр ковша (точка Т). Масса ковша с грузом 500 кг.</p> <p>Последовательность выполнения Изобразить схему механизма в масштабе в соответствии с заданием. Построить для него план возможных скоростей. Составить уравнение равновесия для «Рычага Н.Е.Жуковского» приложив силу тяжести и усилие на поршне. 4 Определить величину усилия на поршне</p> |
| Владеть | <ul style="list-style-type: none"> - математическим представлением функциональных назначений системы и условий ее работы; - представлением процесса автоматизированного проектирования, как совокупности последовательно решаемых задач различных ступеней иерархической модели. | <p>Исходный механизм - устройство управления положением стрелы фронтального погрузчика Амкадор 333В.</p> <ol style="list-style-type: none"> 1 Составить кинематическую схему механизма 2 Построить рабочую зону выходного звена механизма 3 Составить компьютерную модель функционирования механизма 4 Построить планы механизма включая крайние положения 5 Составить циклограмму работы механизма |

| Структурный элемент компетенции | Планируемые результаты обучения | Оценочные средства |
|--|---|--|
| | | 6 Построить планы скоростей и ускорений механизма 7 Выполнить оценку масс звеньев механизма 8 Составить схему нагружения механизма 9 Выполнить силовой анализ механизма 10 Выбрать схему реализации узлов крепления звеньев 11 Выполнить прочностной расчет оси кинематической пары |
| ПК- 1: способностью в составе коллектива исполнителей участвовать в выполнении теоретических и экспериментальных научных исследований по поиску и проверке новых идей совершенствования наземных транспортно-технологических машин, их технологического оборудования и создания комплексов на их базе | | |
| Знать | <ul style="list-style-type: none"> - принципы оценки качества искусственных систем; - способы представления условий работоспособности искусственных систем в виде совокупности ограничивающих функций; - методы оптимизации. | <ol style="list-style-type: none"> 1. Информационные системы. Основные понятия. Классификация. 2. Жизненный цикл ИС. Процессы, стадии, модели. 3. Методы и технологии проектирования ИС. 4. Средства проектирования ИС. 5. Подходы к проектированию ИС (структурно-ориентированный и объектно-ориентированный) 6. Каноническое проектирование ИС. Стадии и этапы процесса канонического проектирования ИС. 7. Методологии проектирования и их автоматизация. Определение CASE-технологий. 8. CASE-технологии: определение, классификация и эволюция. 9. Сущность системного подхода к проектированию ИС. 10. Моделирование как основа проектирования ИС. Типология моделей. 11. Представление ИС как иерархической многоуровневой системы. |

| Структурный элемент компетенции | Планируемые результаты обучения | Оценочные средства |
|---------------------------------|---------------------------------|--|
| | | <p>12. Иерархия моделей ИС и сетей.</p> <p>13. Основные фазы проектирования ИС: системный анализ ИС, проектирование АИС в целом, проектирование БД, концептуальное проектирование БД, логическое и физическое проектирование банка данных, разработка лингвистического и математического обеспечения АИС.</p> <p>14. Методы проектирования фактографических БД.</p> <p>15. Анализ предметной области (ПО). Этапы и средства формализованного представления ПО. Требования к полноте, точности и понимаемости описания ПО.</p> <p>16. Моделирование локальных представлений.</p> <p>17. Логическое проектирование: задачи, этапы и технология логического проектирования. Роль модели данных в логическом проектировании БД.</p> <p>18. Выбор модели данных. Критерии выбора модели данных.</p> <p>19. Основные типы моделей данных: иерархическая, сетевая и реляционная.</p> <p>20. Определение состава БД.</p> <p>21. Разработка структуры БД.</p> <p>22. Техническое обеспечение АИС. Классификация технических средств. Обзор основных характеристик различных типов современных технических средств.</p> <p>23. Программное обеспечение АИС. Классификация программных средств. Обзор основных характеристик различных типов современных программных средств: операционных систем, СУБД, ИПС, ППП.</p> <p>24. Автоматизированные обучающие системы. Понятие, классификация, область применения.</p> <p>25. Модели обучения автоматизированных обучающих систем.</p> |

| Структурный элемент компетенции | Планируемые результаты обучения | Оценочные средства |
|---------------------------------|--|---|
| <p>Уметь</p> | <p>- оценивать условия работы и основные функциональные особенности искусственных систем; - выявить показатели качества и их связь с переменными параметрами системы.</p> | <p>Кинематическая схема механизма изменения вылета автокрана КС-55727-7-12</p>  <p> $l_1 = 15000 \text{ мм}$ $l_2 = 5000 \text{ мм}$ $X_A = 2300 \text{ мм}$ $Y = 700 \text{ мм}$ </p> <p>Угол β равен 50° Угол α, равен 20°. Масса груза $G = 3000 \text{ кг}$. Сила $F = 4700 \text{ Н}$</p> <p>Последовательность выполнения</p> <ol style="list-style-type: none"> 5. Изобразить схему механизма в масштабе в соответствии с заданием. 6. Построить для него план возможных скоростей. 7. Составить уравнение равновесия для «Рычага Н.Е.Жуковского» приложив силу тяжести и усилие на поршне. 8. Определить величину усилия на поршне |
| <p>Владеть</p> | <p>- математическим представлением функциональных назначений системы и условий ее работы;</p> | <p>Исходный механизм - устройство управления положением переднего ковша экскаватора-погрузчика JCB 3CX.</p> |

| Структурный элемент компетенции | Планируемые результаты обучения | Оценочные средства |
|---------------------------------|---|---|
| | <p>- представлением процесса автоматизированного проектирования, как совокупности последовательно решаемых задач различных ступеней иерархической модели.</p> | <ol style="list-style-type: none"> 1 Составить кинематическую схему механизма 2 Построить рабочую зону выходного звена механизма в крайнем (верхнем) положении механизма подъема ковша 3 Составить компьютерную модель функционирования механизма 4 Построить планы механизма включая крайние положения 5 Составить циклограмму работы механизма 6 Построить планы скоростей и ускорений механизма 7 Выполнить оценку масс звеньев механизма 8 Составить схему нагружения механизма 9 Выполнить силовой анализ механизма 10 Выбрать схему реализации узлов крепления звеньев 11 Выполнить прочностной расчет оси кинематической пары |

б) Порядок проведения промежуточной аттестации, показатели и критерии оценивания:

Перечень вопросов для подготовки к экзамену:

1. Назовите четыре основных этапа формирования инженерных задач.
2. Какие параметры, определяющие техническую систему, называются независимыми?
3. Назовите основные критерии, характеризующие проектируемые системы.
4. Каким образом, при формировании задачи проектирования, отражается взаимосвязь между параметрами определяющими проектируемый объект?
5. Назовите типовые этапы проектирования.
6. Назовите виды проектирования.
7. В чем заключается основное отличие автоматизированного проектирования от автоматического?
8. Перечислите основные виды системных подходов используемых при проектировании технических объектов.
9. Изложите основную идею блочно-иерархического подхода.
10. Дайте определение структурного подхода к проектированию технических объектов.
11. Перечислите основные задачи, решаемые при синтезе технических объектов.
12. Назовите принципы, положенные в основу разделения на уровни в блочно-иерархическом подходе.
13. Приведите примеры использования блочно-иерархического подхода при разделении технических задач или объектов.
14. Перечислите деление на схемы предусмотренные ЕСКД.
15. Перечислите стадии проектирования в соответствии с ГОСТ 2.103 – 68.
16. Назовите основные требования к техническому заданию на проектирование технического объекта.
17. Назовите используемые классификации моделей и параметров, используемых при автоматизированном проектировании.
18. Что представляет собой математическая функциональная модель?
19. Назовите основные подсистемы структуры САПР?
20. Что является задачей параметрической оптимизации?
21. Назовите виды обеспечения САПР?
22. Приведите классификацию САПР по основным признакам?

б) Порядок проведения промежуточной аттестации, показатели и критерии оценивания:

Промежуточная аттестация по дисциплине «**Основы автоматизированного проектирования**» включает теоретические вопросы, позволяющие оценить уровень усвоения обучающимися знаний, и практические задания, выявляющие степень сформированности умений и владений, проводится в форме экзамена.

Экзамен по данной дисциплине проводится в устной форме, включает 2 теоретический вопрос и одну практическую задачу.

Методические рекомендации для подготовки к экзамену

1. При подготовке к экзамену у студента должен быть хороший учебник или конспект литературы, прочитанной по указанию преподавателя в течение семестра.
2. Вначале следует просмотреть весь материал по сдаваемой дисциплине, отметить для себя трудные вопросы. Обязательно в них разобраться. В заключение еще раз целесообразно повторить основные положения, используя при этом опорные конспекты лекций. При этом нужно обратить особое внимание на темы учебных занятий, пропущенных студентом по разным причинам.

3. При подготовке к экзамену необходимо повторять пройденный материал в строгом соответствии с учебной рабочей программой дисциплины, примерным перечнем учебных вопросов, выносящихся на зачет и содержащихся в данной программе.
4. Если в процессе самостоятельной работы над изучением теоретического материала или при решении задач у студента возникают вопросы, разрешить которые самостоятельно не удастся, необходимо обратиться к преподавателю для получения у него разъяснений или указаний. В своих вопросах студент должен четко выразить, в чем он испытывает затруднения, характер этого затруднения. За консультацией следует обращаться и в случае, если возникнут сомнения в правильности ответов на вопросы самопроверки.

Показатели и критерии оценивания экзамена:

– на оценку **«отлично»** (5 баллов) – обучающийся демонстрирует высокий уровень сформированности компетенций, всестороннее, систематическое и глубокое знание учебного материала, свободно выполняет практические задания, свободно оперирует знаниями, умениями, применяет их в ситуациях повышенной сложности.

– на оценку **«хорошо»** (4 балла) – обучающийся демонстрирует средний уровень сформированности компетенций: основные знания, умения освоены, но допускаются незначительные ошибки, неточности, затруднения при аналитических операциях, переносе знаний и умений на новые, нестандартные ситуации.

– на оценку **«удовлетворительно»** (3 балла) – обучающийся демонстрирует пороговый уровень сформированности компетенций: в ходе контрольных мероприятий допускаются ошибки, проявляется отсутствие отдельных знаний, умений, навыков, обучающийся испытывает значительные затруднения при оперировании знаниями и умениями при их переносе на новые ситуации.

– на оценку **«неудовлетворительно»** (2 балла) – обучающийся демонстрирует знания не более 20% теоретического материала, допускает существенные ошибки, не может показать интеллектуальные навыки решения простых задач.

– на оценку **«неудовлетворительно»** (1 балл) – обучающийся не может показать знания на уровне воспроизведения и объяснения информации, не может показать интеллектуальные навыки решения простых задач.