



МИНИСТЕРСТВО НАУКИ И ВЫСШЕГО ОБРАЗОВАНИЯ
РОССИЙСКОЙ ФЕДЕРАЦИИ

Федеральное государственное бюджетное образовательное учреждение
высшего образования
«Магнитогорский государственный технический университет им. Г.И.
Носова»



УТВЕРЖДАЮ
Директор ИЭиАС
В.Р. Храмшин

04.02.2025 г.

РАБОЧАЯ ПРОГРАММА ДИСЦИПЛИНЫ (МОДУЛЯ)

***МОДЕЛИРОВАНИЕ ЭЛЕМЕНТОВ И УЗЛОВ ЭЛЕКТРОННОЙ
ТЕХНИКИ***

Направление подготовки (специальность)
11.04.04 Электроника и нанoeлектроника

Направленность (профиль/специализация) программы
Промышленная электроника Индустрии 4.0

Уровень высшего образования - магистратура

Форма обучения
очная

| | |
|---------------------|---|
| Институт/ факультет | Институт энергетики и автоматизированных систем |
| Кафедра | Электроники и микроэлектроники |
| Курс | 1 |
| Семестр | 2 |

Магнитогорск
2025 год

Рабочая программа составлена на основе ФГОС ВО - магистратура по направлению подготовки 11.04.04 Электроника и наноэлектроника (приказ Минобрнауки России от 22.09.2017 г. № 959)

Рабочая программа рассмотрена и одобрена на заседании кафедры Электроники и микроэлектроники

15.01.2025, протокол № 5

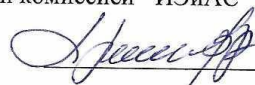
Зав. кафедрой



Д.Ю. Усатый

Рабочая программа одобрена методической комиссией ИЭиАС
04.02.2025 г. протокол № 3

Председатель



В.Р. Храмшин

Рабочая программа составлена:

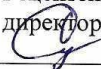
доцент кафедры ЭиМЭ, к.т.н.



Швидченко Н.В.

Рецензент:

директор сервисного центра ООО «Техноап-Инжиниринг», к.т.н.



Суспицын Е.С.

Лист актуализации рабочей программы

Рабочая программа пересмотрена, обсуждена и одобрена для реализации в 2026 - 2027 учебном году на заседании кафедры Электроники и микроэлектроники

Протокол от _____ 20__ г. № ____
Зав. кафедрой _____ Д.Ю. Усатый

Рабочая программа пересмотрена, обсуждена и одобрена для реализации в 2027 - 2028 учебном году на заседании кафедры Электроники и микроэлектроники

Протокол от _____ 20__ г. № ____
Зав. кафедрой _____ Д.Ю. Усатый

1 Цели освоения дисциплины (модуля)

Изучение методов моделирования и автоматизированного анализа электронных схем.

Изучение физико-математических моделей элементов электронных схем.

Изучение методов численного анализа электронных схем.

Приобретение навыков компьютерного моделирования электронных схем.

2 Место дисциплины (модуля) в структуре образовательной программы

Дисциплина Моделирование элементов и узлов электронной техники входит в часть учебного плана формируемую участниками образовательных отношений образовательной программы.

Для изучения дисциплины необходимы знания (умения, владения), сформированные в результате изучения дисциплин/ практик:

Философия и методология научных исследований

Учебная - научно-исследовательская работа (получение первичных навыков научно-исследовательской работы)

Знания (умения, владения), полученные при изучении данной дисциплины будут необходимы для изучения дисциплин/практик:

Методы и средства диагностирования электронных систем

Выполнение и защита выпускной квалификационной работы

Подготовка к сдаче и сдача государственного экзамена

Производственная - научно-исследовательская работа

Производственная-преддипломная практика

Элементы систем АСУ ТП для Индустрии 4.0

3 Компетенции обучающегося, формируемые в результате освоения дисциплины (модуля) и планируемые результаты обучения

В результате освоения дисциплины (модуля) «Моделирование элементов и узлов электронной техники» обучающийся должен обладать следующими компетенциями:

| Код индикатора | Индикатор достижения компетенции |
|----------------|--|
| ПК-5 | Способен моделировать процессы и объекты электронных систем с целью оптимизации и улучшения их параметров |
| ПК-5.1 | Разрабатывает имитационные модели элементов и узлов электронной техники |
| ПК-5.2 | Моделирует физические процессы функционирования приборов и узлов электронных систем |
| ПК-5.3 | Проводит моделирование электронных узлов с использованием имеющихся средств исследований и пакетов прикладных программ |

4. Структура, объём и содержание дисциплины (модуля)

Общая трудоемкость дисциплины составляет 3 зачетных единиц 108 акад. часов, в том числе:

- контактная работа – 39,05 акад. часов;
- аудиторная – 38 акад. часов;
- самостоятельная работа – 68,95 акад. часов.

Форма аттестации - зачет

| Раздел/ тема дисциплины | Семестр | Аудиторная контактная работа (в акад. часах) | | | Самостоятельная работа студента | Вид самостоятельной работы | Форма текущего контроля успеваемости и промежуточной аттестации | Код компетенции |
|---|---------|--|-----------|-------------|---------------------------------|--|---|-----------------|
| | | Лек. | лаб. зан. | практ. зан. | | | | |
| 1. SPICE-модели | | | | | | | | |
| 1.1 Понятие модели. Методы моделирования | 2 | 2 | | 2 | 8,95 | Самостоятельное изучение учебной литературы | | |
| 1.2 SPICE-параметры основных элементов электронных схем | | 2 | | 2 | 10 | Самостоятельное изучение учебной литературы. Подготовка к практическим занятиям и контрольной работе | Выполнение практического задания. Контрольная работа | |
| 1.3 SPICE-модель диода | | 4 | | 4 | 10 | Самостоятельное изучение учебной литературы. Подготовка к практическим занятиям и контрольной работе | Выполнение практического задания. Контрольная работа | |
| 1.4 SPICE-параметры биполярного транзистора | | 4 | | 4 | 10 | Самостоятельное изучение учебной литературы. Подготовка к практическим занятиям и контрольной работе | Выполнение практического задания. Контрольная работа | |
| 1.5 SPICE-параметры МОП-транзистора | | 4 | | 4 | 20 | Самостоятельное изучение учебной | Выполнение практического задания. | |

| | | | | | | | | |
|--|---|----|--|----|-------|--|--|--|
| | | | | | | литературы. Подготовка к практическим занятиям и контрольной работе | Контрольная работа | |
| 1.6 SPICE-модель полевого транзистора с управляющим р-п переходом | 2 | 3 | | 3 | 10 | Самостоятельное изучение учебной литературы. Подготовка к практическим занятиям и контрольной работе | Выполнение практического задания. Контрольная работа | |
| Итого по разделу | | 19 | | 19 | 68,95 | | | |
| Итого за семестр | | 19 | | 19 | 68,95 | | зачёт | |
| Итого по дисциплине | | 19 | | 19 | 68,95 | | зачет | |

5 Образовательные технологии

Лекционные занятия по дисциплине «Моделирование элементов и узлов электронной техники» проводятся в традиционной форме с использованием мультимедийного оборудования. Практические занятия проходят как в традиционной форме, так и в интерактивной форме, где студентам заранее предлагается ознакомиться с информацией по теме занятия для подготовки вопросов преподавателю, таким образом, практическое занятие проходит по типу «вопросы–ответы–дискуссия». На всех практических занятиях также применяются элементы занятия-визуализации, за счет представления части материала с помощью заранее подготовленных презентаций, слайдов с помощью мультимедийного оборудования.

Теоретический материал, освоенный студентами самостоятельно, закрепляется на практических занятиях, на которых выполняются индивидуальные и групповые задания по пройденной теме. Часть практических занятий проводится в виде традиционных семинаров с целью более глубокого и полного усвоения теоретического материала по данной теме. Для этого студентам предлагается готовить доклады по рассматриваемой теме с дальнейшим обсуждением в ходе практического занятия (учебных дискуссий). На практических занятиях также применяются метод контекстного обучения, работы в команде и метод case-study, позволяющие усвоить учебный материал путём выявления связей между конкретным знанием и его применением, а также анализа конкретных ситуаций и поиска решений в группе студентов. Защита результатов практических заданий проходит в виде диалога преподавателя и студента, преподавателем задаются контрольные вопросы с целью выяснения глубины знаний студента по дан-ному разделу, при этом пробелы в знаниях студента восполняются дополнительными пояснениями, комментариями преподавателя.

В качестве оценочных средств на протяжении семестра используются контрольные работы. Самостоятельная работа студентов заключается в проработке материала при подготовке к практическим занятиям.

6 Учебно-методическое обеспечение самостоятельной работы обучающихся

Представлено в приложении 1.

7 Оценочные средства для проведения промежуточной аттестации

Представлены в приложении 2.

8 Учебно-методическое и информационное обеспечение дисциплины **а) Основная литература:**

1. Петров, М. Н. Моделирование компонентов и элементов интегральных схем : учебное пособие для вузов / М. Н. Петров, Г. В. Гудков. — 2-е изд., стер. — Санкт-Петербург : Лань, 2021. — 464 с. — ISBN 978-5-8114-8371-6. — Текст : электронный // Лань : электронно-библиотечная система. — URL: <https://e.lanbook.com/book/175507> (дата обращения: 03.04.2026). — Режим доступа: для авториз. пользователей.

б) Дополнительная литература:

1. Певцов, Е. Ф. Компьютерное моделирование в электронике : учебное пособие / Е. Ф. Певцов, Т. А. Деменкова, И. В. Гладышев. — Москва : РТУ МИРЭА, 2021. — 141 с. — Текст : электронный // Лань : электронно-библиотечная система. — URL: <https://e.lanbook.com/book/226703> (дата обращения: 03.04.2026). — Режим доступа: для авториз. пользователей.

2. Бесперстов, Э. А. Моделирование цифровых устройств в среде Multisim 7 : учебное пособие / Э. А. Бесперстов. — Санкт-Петербург : БГТУ "Военмех" им. Д.Ф. Устинова, 2018. — 79 с. — ISBN 978-5-907054-10-3. — Текст : электронный // Лань :

электронно-библиотечная система. — URL: <https://e.lanbook.com/book/122043> (дата обращения: 03.04.2026). — Режим доступа: для авториз. пользователей.

в) Методические указания:

Методические указания приведены в приложении 3

г) Программное обеспечение и Интернет-ресурсы:

Программное обеспечение

| Наименование ПО | № договора | Срок действия лицензии |
|---|------------------------------|------------------------|
| NI MultiSim Education | К-68-08 от 29.05.2008 | бессрочно |
| MathCAD v.15 Education University Edition | Д-1662-13 от 22.11.2013 | бессрочно |
| Micro-Cap (Demo/Student Version) | свободно распространяемое ПО | бессрочно |
| FAR Manager | свободно распространяемое ПО | бессрочно |

Профессиональные базы данных и информационные справочные системы

| Название курса | Ссылка |
|----------------|--------|
| | |

9 Материально-техническое обеспечение дисциплины (модуля)

Материально-техническое обеспечение дисциплины включает:

6. Учебно-методическое обеспечение самостоятельной работы обучающихся.

В течение семестра предусмотрено выполнение и защита заданий на практических занятиях по отдельным темам дисциплины.

Основная часть заданий выполняется на занятиях. Самостоятельная работа предусматривает:

- подготовку к занятиям, изучение необходимых разделов в конспектах, учебных пособиях и методических указаниях; работа со справочной литературой.
- исправление ошибок, замечаний, оформление результатов выполнения практических заданий.

Темы практических занятий:

1. SPICE-параметры основных элементов электронных схем.
2. SPICE-модель диода.
3. SPICE-модель биполярного транзистора.
4. SPICE-модель МОП транзистора.
5. SPICE-модель ПТУП.

Контрольные вопросы по итогам освоения темы «**SPICE-параметры основных элементов электронных схем**»:

1. Список соединений (netlist) в SPICE-описании схемы. Синтаксис.
2. Директивы в SPICE-описании схемы. Синтаксис.
3. Понятие узел (net) в SPICE-описании схемы.
4. Понятие модели элемента в SPICE-описании схемы.
5. Комментарии в SPICE-описании схемы.
6. Назначение директивы TEMP.
7. Назначение директивы DC.
8. Назначение директивы AC.
9. Назначение директивы PLOT.
10. Назначение директивы END.
11. Идеальная модель резистора. SPICE-описание.
12. Реальная модель резистора. SPICE-описание. Температурный фактор TF. Температурные коэффициенты TC1, TC2, TE.
13. Реальная модель резистора. SPICE-описание. Допуск резистора. Фактор MF.
14. Параметры LOT и DEV в реальной модели резистора.
15. Паразитные ёмкость и индуктивность резистора. Параметры CP и LS.
16. Идеальная модель конденсатора. SPICE-описание.
17. Реальная модель конденсатора. SPICE-описание. Температурный фактор TF. Температурные коэффициенты TC1, TC2.
18. Реальная модель конденсатора. SPICE-описание. Допуск конденсатора. Фактор MF.
19. Реальная модель конденсатора. SPICE-описание. Зависимость ёмкости от приложенного напряжения. Квадратичный фактор QF. Коэффициенты VC1, VC2.
20. Реальная модель конденсатора. SPICE-описание. Параметр описывающий начальные условия IC.
21. Схема замещения реального конденсатора. Коэффициенты RP, LS, RS.
22. Идеальная модель катушки индуктивности. SPICE-описание.

23. Реальная модель катушки индуктивности. SPICE-описание. Температурный фактор TF. Температурные коэффициенты TC1, TC2.
24. Реальная модель катушки индуктивности. SPICE-описание. Допуск конденсатора. Фактор MF.
25. Реальная модель катушки индуктивности. Зависимость индуктивности от протекающего тока. Квадратичный фактор QF. Коэффициенты IL1, IL2.
26. Реальная модель катушки индуктивности. SPICE-описание. Параметр описывающий начальные условия IC.
27. Схема замещения реальной катушки индуктивности. Коэффициенты RS, CS.
28. Независимый источник постоянного напряжения DC. SPICE-описание.
29. Независимый источник импульсного напряжения PULSE. SPICE-описание. Коэффициенты V1, V2, TD, TR, TF, PW, PER.
30. Независимый источник синусоидального напряжения SIN. SPICE-описание. Коэффициенты VO, VA, F0, TD, DA, PH.
31. Независимый источник экспоненциального напряжения EXP. SPICE-описание. Коэффициенты V1, V2, TD1, TC1, TD2, TC2.
32. Источник тока, управляемый током F. SPICE-описание.
33. Источник напряжения, управляемый током H. SPICE-описание.
34. Источник напряжения, управляемый напряжением E. SPICE-описание.
35. Источник тока, управляемый напряжением G. SPICE-описание.

Контрольные вопросы по итогам освоения темы «**SPICE-модель диода**»:

1. Идеальная модель диода – уравнение Шокли.
2. Реальная модель диода. SPICE-описание. Составляющие полового тока ID.
3. Диффузионный ток диода IDD. Коэффициент высокого уровня инжекции KHI. Параметры IS, N, IKF.
4. Рекомбинационный ток диода IDR. Параметры ISR, NR, VJ, M.
5. Ток пробоя диода IDBR. Параметры BV, IBV, NBV, BVL, IBVL, NBVL.
6. Реальная модель диода. SPICE-описание. Сопротивление квазинейтральных областей. Параметр RS.
7. Реальная модель диода. SPICE-описание. Координаты Гумеля.
8. Динамическая модель диода. SPICE-описание. Барьерная ёмкость. Параметры CJO, FC.
9. Динамическая модель диода. SPICE-описание. Диффузионная ёмкость. Параметр TT.
10. Реальная модель диода. Схема замещения для большого сигнала.
11. Реальная модель диода. Схема замещения для малого сигнала в области низких частот.
12. Реальная модель диода. Схема замещения для малого сигнала в области высоких частот.
13. Реальная модель диода. SPICE-описание. Температурная зависимость. Параметры EG, XTI, TNOM.
14. SPICE-описание диода. Параметр AREA.
15. SPICE-описание диода. Параметр IC.
16. Способы получения SPICE-параметров диода.

Контрольные вопросы по итогам освоения темы «**SPICE-модель биполярного транзистора**»:

1. Модель Эберса-Молла.
2. Модель биполярного транзистора. SPICE-описание. Параметр IS.
3. Транспортная модель БТ. SPICE-описание. Параметры BF, BR.
4. Уточнённая транспортная модель БТ. SPICE-описание. Параметры ISE, ISC, NE, NC.
5. Уточнённая транспортная модель БТ. SPICE-описание. Высокий уровень инжекции, эффект Эрли. Параметры VAR, VAF, IKF, IKR
6. Модель БТ. Коэффициент передачи тока базы.
7. Модель БТ. SPICE-описание. Сопротивление квазинейтральных областей. Параметры RE, RB, RBM, RC. Коэффициенты TRE1, TRB1, TRB2, TRM1, TRM, TRC1, TRC2.
8. Модель БТ. SPICE-описание. Барьерная ёмкость коллектор-база. Параметры XCJC, CJC.
9. Модель БТ. SPICE-описание. Диффузионная ёмкость. Параметры TF, TR.
10. Модель БТ. SPICE-описание. Влияние подложки. Параметр ISS.
11. Полная модель Гуммеля-Пуна.

Контрольные вопросы по итогам освоения темы «**SPICE-модель МОП транзистора**»:

1. Идеальная МДП структура. Обогащение, обеднение, инверсия.
2. Модель Шихмана-Ходжеса (Level 1). Параметры канала W, L.
3. Модель Шихмана-Ходжеса (Level 1). Параметр LD.
4. Модель Шихмана-Ходжеса (Level 1). Параметр LAMBDA.
5. Модель Шихмана-Ходжеса (Level 1). Эффективная длина канала Leff.
6. Модель Шихмана-Ходжеса (Level 1). Пороговое напряжение VT.
7. Модель Шихмана-Ходжеса (Level 1). Параметр VTO.
8. Модель Шихмана-Ходжеса (Level 1). Параметр GAMMA.
9. Модель Шихмана-Ходжеса (Level 1). Параметр PHI.
10. Модель Шихмана-Ходжеса (Level 1). Ёмкость затвор-исток. Параметр CGSO.
11. Модель Шихмана-Ходжеса (Level 1). Ёмкость затвор-сток. Параметр CGDO.
12. Модель Шихмана-Ходжеса (Level 1). Ёмкость затвор-подложка. Параметр CGBO.
13. Модель Шихмана-Ходжеса (Level 1). Схема замещения.
14. Модель Шихмана-Ходжеса (Level 1). Сопротивление квазинейтральных областей. Параметры RSH, NRS, NRD, NRB, NRG.
15. Модель Шихмана-Ходжеса (Level 1). Сопротивление квазинейтральных областей. Параметры RS, RD, RB, RG.
16. Модель Мейерса (Level 2). Параметры канала W, L.
17. Модель Мейерса (Level 2). Параметр LD.
18. Модель Мейерса (Level 2). Параметр LAMBDA.
19. Модель Мейерса (Level 2). Параметр PHI.
20. Модель Мейерса (Level 2). Параметр KP.
21. Модель Мейерса (Level 2). Потенциал плоских зон VFB.

22. Модель Мейерса (Level 2). Эффект насыщения скорости дрейфа. Зависимость скорости дрейфа от напряженности электрического поля.
23. Модель Мейерса (Level 2). Параметр VMAX.
24. Модель Мейерса (Level 2). Параметр UO.

Контрольные вопросы по итогам освоения темы «**SPICE-модель ПТУП**»:

1. Полевой транзистор с управляющим р-п переходом. Статическая модель.
2. Полевой транзистор с управляющим р-п переходом. Выходная ВАХ. Линейная область. Параметры VTO, VTOTC, PB.
3. Полевой транзистор с управляющим р-п переходом. Передаточная ВАХ. Параметр BETA.
4. Полевой транзистор с управляющим р-п переходом. Выходная ВАХ. Модуляция длины канала. Параметр LAMBDA.
5. Полевой транзистор с управляющим р-п переходом. Уравнение тока стока в SPICE.
6. Полевой транзистор с управляющим р-п переходом. Схема замещения (статика).
7. Полевой транзистор с управляющим р-п переходом. Динамическая модель. Параметры CGS, CGD, PB, FC, M.
8. Полевой транзистор с управляющим р-п переходом. Модель Шихмана-Ходжеса. Схема замещения для большого сигнала.
9. Полевой транзистор с управляющим р-п переходом. Пороговое напряжение.

7. Оценочные средства для проведения промежуточной аттестации.

Промежуточная аттестация имеет целью определить степень достижения запланированных результатов обучения по дисциплине (модулю) за определенный период обучения (семестр) и может проводиться в форме зачета, зачета с оценкой, экзамена, защиты курсового проекта (работы).

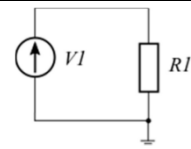
Данный раздел состоит из двух пунктов: а) Планируемые результаты обучения и оценочные средства для проведения промежуточной аттестации. б) Порядок проведения промежуточной аттестации, показатели и критерии оценивания.

а) Планируемые результаты обучения и оценочные средства для проведения промежуточной аттестации:

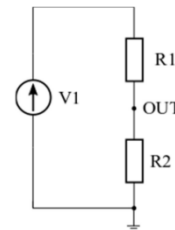
| Код индикатора | Индикатор достижения компетенции | Оценочные средства |
|---|---|---|
| ПК-5: Способен моделировать процессы и объекты электронных систем с целью оптимизации и улучшения их параметров | | |
| ПК-5.1 | Разрабатывает имитационные модели элементов и узлов электронной техники | <p>Вопросы для подготовки к зачету:</p> <ul style="list-style-type: none"> – Что такое модель. – Свойства моделей. – Что такое адекватность модели. – Иерархия СБИС. Уровни моделирования. – Кремниевый уровень абстракции. Компонентное моделирование – Транзисторный уровень абстракции. Схемотехническое моделирование. – Вентильный уровень абстракции. Логическое моделирование. – Регистровый уровень абстракции. Регистровое моделирование. – Процессорный уровень абстракции. Эмуляция. – Системный уровень абстракции. Системное моделирование. – TCAD-моделирование. – SPICE-моделирование. – HDL-моделирование. – Многоуровневое моделирование. Макромодели. – Системный подход к моделированию. Структурное описание. – Детерминистский подход. Поведенческое описание. – Аналитическое моделирование. – Имитационное моделирование. – Преимущества и недостатки поведенческого моделирования. – Преимущества и недостатки структурного моделирования. – Схемотехнические имитационные модели. Статические и динамические. – Схемотехнические имитационные модели. Детерминированные и стохастические. – Схемотехнические имитационные модели. Непрерывные и дискретные. – Схемотехнические имитационные |

| | | |
|--|--|--|
| | | <p>модели. Распределенные сосредоточенные и информационные.</p> <ul style="list-style-type: none"> – Базовые функции системы моделирования SPICE. – Анализ по постоянному и переменному току – Анализ переходных процессов. – Многовариантный анализ. – Оптимизация модели. – Статистический анализ. – анализ Фурье. Шумовых свойств и искажений цепи. – Список соединений (netlist) в SPICE-описании схемы. Синтаксис. – Директивы в SPICE-описании схемы. Синтаксис. – Понятие узел (net) в SPICE-описании схемы. – Понятие модели элемента в SPICE-описании схемы. – Комментарии в SPICE-описании схемы. – Назначение директивы TEMP. – Назначение директивы DC. – Назначение директивы AC. – Назначение директивы PLOT. – Назначение директивы END. – Идеальная модель резистора. SPICE-описание. – Реальная модель резистора. SPICE-описание. Температурный фактор TF. Температурные коэффициенты TC1, TC2, TE. – Реальная модель резистора. SPICE-описание. Допуск резистора. Фактор MF. – Параметры LOT и DEV в реальной модели резистора. – Паразитные ёмкость и индуктивность резистора. Параметры CP и LS. – Идеальная модель конденсатора. SPICE-описание. – Реальная модель конденсатора. SPICE-описание. Температурный фактор TF. Температурные коэффициенты TC1, TC2. – Реальная модель конденсатора. SPICE-описание. Допуск конденсатора. Фактор MF. – Реальная модель конденсатора. SPICE-описание. Зависимость ёмкости от приложенного напряжения. Квадратичный фактор QF. Коэффициенты VC1, VC2. – Реальная модель конденсатора. SPICE-описание. Параметр описывающий начальные условия IC. – Схема замещения реального конденсатора. Коэффициенты RP, |
|--|--|--|

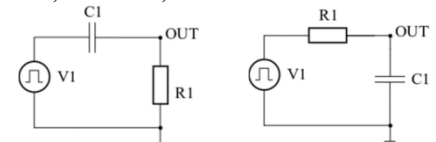
| | | |
|--|--|--|
| | | <p><i>LS, RS.</i></p> <ul style="list-style-type: none"> – Идеальная модель катушки индуктивности. SPICE-описание. – Реальная модель катушки индуктивности. SPICE-описание. Температурный фактор TF. Температурные коэффициенты TC1, TC2. – Реальная модель катушки индуктивности. SPICE-описание. Допуск конденсатора. Фактор MF. – Реальная модель катушки индуктивности. Зависимость индуктивности от протекающего тока. Квадратичный фактор QF. Коэффициенты IL1, IL2. – Реальная модель катушки индуктивности. SPICE-описание. Параметр описывающий начальные условия IC. – Схема замещения реальной катушки индуктивности. Коэффициенты RS, CS. – Независимый источник постоянного напряжения DC. SPICE-описание. – Независимый источник импульсного напряжения PULSE. SPICE-описание. Коэффициенты V1, V2, TD, TR, TF, PW, PER. – Независимый источник синусоидального напряжения SIN. SPICE-описание. Коэффициенты VO, VA, F0, TD, DA, PH. – Независимый источник экспоненциального напряжения EXP. SPICE-описание. Коэффициенты V1, V2, TD1, TC1, TD2, TC2. – Источник тока, управляемый током F. SPICE-описание. – Источник напряжения, управляемый током H. SPICE-описание. – Источник напряжения, управляемый напряжением E. SPICE-описание. – Источник тока, управляемый напряжением G. SPICE-описание. |
| | | <p><i>Практические задания:</i></p> <ul style="list-style-type: none"> – Подготовьте SPICE описание последовательной L-C-R схемы с $L = 1 \text{ нГ}$, $C = 1 \text{ пФ}$, $R = 1 \text{ Ом}$ и напряжением источника питания 1 В. Смоделируйте частотную зависимость тока в диапазоне частот 1 МГц–10 ГГц и выведите ее график. – сформировать SPICE-описание схемы, задать режим анализа по постоянному току, а также рассчитать зависимость тока I от напряжения на источнике V1. |



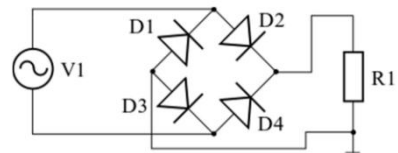
- Описать схему резистивного делителя напряжения, получить зависимость напряжения на выходе $V(OUT)$ от напряжения на входе $V(V1)$. Промоделировать передаточную характеристику. Подключить к $R2$ параллельно сопротивление нагрузки RL . Промоделировать и определить влияние нагрузочного сопротивления на потенциал $VOUT$.



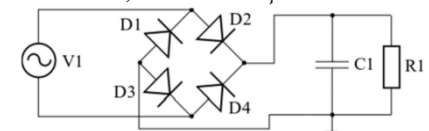
- Для RC-цепочек рассчитать τ – постоянную времени реакции на импульс, привести SPICE-описание схемы, промоделировать реакцию на импульс и получить переходную характеристику. Параметры импульсного источника напряжения следующие: $V1 = 0\text{ В}$; $V2 = 5\text{ В}$; $TD = 0,5\text{ мкс}$; $TR = TF = 1\text{ нс}$; $PW = 0,2\text{ мкс}$; $PER = 0,5\text{ мкс}$.



- Описать и промоделировать схему, построить осциллограммы напряжения на источнике $V1$ и нагрузочном сопротивлении $R1$. Параметры синусоидального источника напряжения $V1$: $VO = 0$; $VA = 15\text{ В}$; $F0 = 10\text{ кГц}$; $PH = 30$.

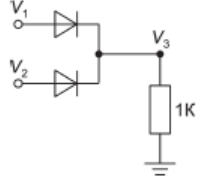


- Описать и промоделировать схему, построить осциллограммы напряжения на источнике $V1$ и нагрузочном сопротивлении $R1$. Параметры синусоидального источника напряжения $V1$: $VO = 0$; $VA = 15\text{ В}$; $F0 = 10\text{ кГц}$; $PH = 30$.



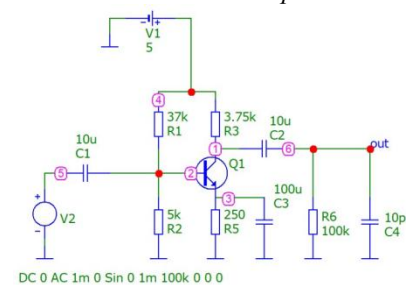
| | | |
|---------------|--|---|
| <p>ПК-5.2</p> | <p>Моделирует физические процессы функционирования приборов и узлов электронных систем</p> | <p>Вопросы для подготовки к зачету:</p> <ul style="list-style-type: none"> – Фундаментальные уравнения для моделирования полупроводниковых приборов. – вольт-амперная характеристика идеального диода. – Эффекты в реальном диоде. Рекомбинация. – Эффекты в реальном диоде. Рекомбинация. – Эффекты в реальном диоде. Диффузия. – Эффекты в реальном диоде. Высокий уровень инжекции. – Эффекты в реальном диоде. Последовательное сопротивление. – Идеальная модель диода – уравнение Шокли. – Реальная модель диода. SPICE-описание. Составляющие полого тока ID. – Диффузионный ток диода IDD. Коэффициент высокого уровня инжекции KHI. Параметры IS, N, IKF. – Рекомбинационный ток диода IDR. Параметры ISR, NR, VJ, M. – Ток пробоя диода IDBR. Параметры BV, IBV, NBV, BVL, IBVL, NBVL. – Реальная модель диода. SPICE-описание. Сопротивление квазинейтральных областей. Параметр RS. – Реальная модель диода. SPICE-описание. Координаты Гумеля. – Динамическая модель диода. SPICE-описание. Барьерная ёмкость. Параметры CJO, FC. – Динамическая модель диода. SPICE-описание. Диффузионная ёмкость. Параметр TT. – Реальная модель диода. Схема замещения для большого сигнала. – Реальная модель диода. Схема замещения для малого сигнала в области низких частот. – Реальная модель диода. Схема замещения для малого сигнала в области высоких частот. – Реальная модель диода. SPICE-описание. Температурная зависимость. Параметры EG, XTI, TNOM. – SPICE-описание диода. Параметр AREA. – SPICE-описание диода. Параметр IC. – Способы получения SPICE-параметров диода. |
| | | <p>Практические задания:</p> <ul style="list-style-type: none"> – Рассчитать и построить при комнатной температуре |

| | | |
|--|--|---|
| | | <p>вольтамперную характеристику диода согласно заданным параметрам. На графике показать способ определения SPICE-параметров.</p> <ul style="list-style-type: none"> – сформировать SPICE модель диода с заданными параметрами, смоделировать вольт-амперную характеристику диода при комнатной температуре. – Построить вольт амперные характеристики диода в диапазоне от -50°C до $+50^{\circ}\text{C}$ с шагом 5°C. Объяснить влияние температуры на ВАХ диода, указав какие параметры модели играют определяющую роль. – Построить зависимость обратного тока через диод при напряжении $V_V/2$ и $V_V/4$ от температуры в диапазоне от -50°C до $+50^{\circ}\text{C}$ с шагом 1°C. Объяснить полученную зависимость. – промоделировать реакцию диода на включение импульсного источника напряжения, подключив его последовательно через резистор номиналом 1 кОм. Параметры источника напряжения: $V_1 = 0$; $V_2 = 0,5$; $T_D = 100\text{ нс}$; $T_R = T_F = 1\text{ нс}$; $P_W = 0,2\text{ мкс}$; $P_E R 49 = 0,5\text{ мкс}$. Провести параметрический анализ, увеличив ёмкость C_{JO} в 2 и 5 раз. – Выполните моделирование прямой ветви ВАХ диода с p–n переходом и отобразите их в полулогарифмическом масштабе, используя заданные параметры SPICE-модели диода. – Рассчитайте и отобразите ВАХ диода с p–n переходом, используя заданные по умолчанию SPICE-параметры для набора температур: $50, 0, 25$ и 100°C. – Используя заданные по умолчанию параметры SPICE-модели диода, рассчитайте и отобразите зависимость выходного напряжения V_{out} от входного напряжения V_{in} в диапазоне от -3 В до 3 В. <div data-bbox="1002 1686 1295 1839" style="text-align: center;"> </div> <ul style="list-style-type: none"> – рассчитайте и отобразите зависимости выходного напряжения V_3 от входного напряжения $V_1 = V_2 = V$ для $0 < V < 3\text{ В}$. Используйте параметры SPICE модели диода, заданные по умолчанию. |
|--|--|---|

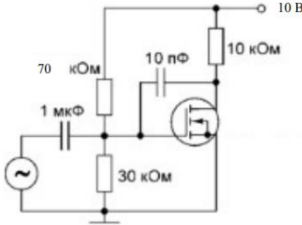
| | | |
|---------------|---|---|
| | |  <ul style="list-style-type: none"> – Смоделируйте ВАХ двух последовательно соединенных диодов «база к базе», используя заданные по умолчанию SPICE_параметры диода. Объясните полученные результаты. – К цепочке из последовательно соединенных диода с р–п переходом и резистора R подключен источник тока. В момент времени $t = 0$ величина тока удваивается. Что произойдет с напряжением на переходе в этот момент времени? – Полагая, что пробой кремниевого диода на р–п переходе имеет место при напряженности электрического поля порядка 300 кВ/см, рассчитайте пробивное напряжение резкого р⁺–п- перехода в диапазоне концентраций электронов 10^{13}–10^{18} см⁻³. |
| <p>ПК-5.3</p> | <p>Проводит моделирование электронных узлов с использованием имеющихся средств исследований и пакетов прикладных программ</p> | <p>Вопросы для подготовки к зачету:</p> <ul style="list-style-type: none"> – Модель Эберса-Молла. – Модель биполярного транзистора. SPICE-описание. Параметр IS. – Транспортная модель БТ. SPICE-описание. Параметры BF, BR. – Уточнённая транспортная модель БТ. SPICE-описание. Параметры ISE, ISC, NE, NC. – Уточнённая транспортная модель БТ. SPICE-описание. Высокий уровень инжекции, эффект Эрли. Параметры VAR, VAF, IKF, IKR – Модель БТ. Коэффициент передачи тока базы. – Модель БТ. SPICE-описание. Сопротивление квазинейтральных областей. Параметры RE, RB, RBM, RC. Коэффициенты TRE1, TRE1, TRB1, TRB2, TRM1, TRM, TRC1, TRC2. – Модель БТ. SPICE-описание. Барьерная ёмкость коллектор-база. Параметры XCJC, CJC. – Модель БТ. SPICE-описание. Диффузионная ёмкость. Параметры TF, TR. – Модель БТ. SPICE-описание. Влияние подложки. Параметр ISS. – Полная модель Гуммеля-Пуна. – Идеальная МДП структура. Обогащение, обеднение, инверсия. – Модель Шихмана-Ходжеса (Level 1). Параметры канала W, L. |

| | | |
|--|--|--|
| | | <ul style="list-style-type: none"> – Модель Шихмана-Ходжеса (Level 1). Параметр LD. – Модель Шихмана-Ходжеса (Level 1). Параметр LAMBDA. – Модель Шихмана-Ходжеса (Level 1). Эффективная длина канала Leff. – Модель Шихмана-Ходжеса (Level 1). Пороговое напряжение VT. – Модель Шихмана-Ходжеса (Level 1). Параметр VTO. – Модель Шихмана-Ходжеса (Level 1). Параметр GAMMA. – Модель Шихмана-Ходжеса (Level 1). Параметр PHI. – Модель Шихмана-Ходжеса (Level 1). Ёмкость затвор-исток. Параметр CGSO. – Модель Шихмана-Ходжеса (Level 1). Ёмкость затвор-сток. Параметр CGDO. – Модель Шихмана-Ходжеса (Level 1). Ёмкость затвор-подложка. Параметр CGBO. – Модель Шихмана-Ходжеса (Level 1). Схема замещения. – Модель Шихмана-Ходжеса (Level 1). Сопротивление квазинейтральных областей. Параметры RSH, NRS, NRD, NRB, NRG. – Модель Шихмана-Ходжеса (Level 1). Сопротивление квазинейтральных областей. Параметры RS, RD, RB, RG. – Модель Мейерса (Level 2). Параметры канала W, L. – Модель Мейерса (Level 2). Параметр LD. – Модель Мейерса (Level 2). Параметр LAMBDA. – Модель Мейерса (Level 2). Параметр PHI. – Модель Мейерса (Level 2). Параметр KP. – Модель Мейерса (Level 2). Потенциал плоских зон VFB. – Модель Мейерса (Level 2). Эффект насыщения скорости дрейфа. Зависимость скорости дрейфа от напряженности электрического поля. – Модель Мейерса (Level 2). Параметр VMAX. – Модель Мейерса (Level 2). Параметр UO. |
| | | <ul style="list-style-type: none"> – Смоделировать семейство входных и выходных ВАХ заданного биполярного транзистора, включённого по схеме с общей базой. Предоставить схему моделирования, spice-описание процесса моделирования, результаты |

- моделирования в виде графиков.
- Смоделировать семейство входных и выходных ВАХ заданного биполярного транзистора, включённого по схеме с общим эмиттером. Предоставить схему моделирования, spice-описание процесса моделирования, результаты моделирования в виде графиков.
- Для биполярного транзистора, включенного по схеме с общим эмиттером, промоделировать и построить зависимость коэффициента передачи тока базы от тока коллектора в полулогарифмическом масштабе, меняя величину тока коллектора от 1 нА до 100 мА. Объяснить полученную зависимость.
- Рассчитать усилительный каскад на заданном транзисторе по постоянному току. Рассчитать коэффициент усиления и полосу пропускания. Промоделировать реакцию схемы на синусоидальный сигнал на входе (V2) с параметрами $V_A = 1\text{m}$, $F_0 = 100\text{k}$. Длительность Transient-анализа – 50 мкс, максимальный шаг по времени – 1 нс.



- Используя заданные модели, проведите моделирование МОП-транзистора: постройте передаточную характеристику и семейство выходных характеристик. Отметьте различие и сходство в полученных результатах. Ток стока определяется как $I_D(M1)$.
- Провести моделирование МОП-транзистора. Построить передаточную характеристику в области насыщения и построить выходную характеристику при двух значениях напряжения затвор-исток равном $1,5V_{TO}$ и $3V_{TO}$. Моделирование провести для трёх уровней модели: Level 1, Level 2 и Level 3.
- Составьте SPICE-описание схемы. В качестве модели транзистора используйте стандартную модель n-МОП с заданными параметрами. Проведите моделирование

| | | |
|--|--|--|
| | | <p><i>малосигнального коэффициента усиления в диапазоне частот от 10 Гц до 1 ГГц. При необходимости подобрать сопротивления в делителя для обеспечения открытого состояния транзистора. Моделирование проведите при наличии ёмкости между затвором и стоком и в отсутствие её. Объясните назначение этой ёмкости. Уровень модели Level 2. Величины погонных емкостей CGDO и CGSO принять равными 1 нФ/м.</i></p>  <p>– <i>Смоделируйте простой инвертор в КМОП-базисе, задав транзистору комплементарную пару (критерий – равенство удельной крутизны) на основе стандартной модели. Постройте передаточную характеристику при напряжении питания равном 5 В, определите напряжение переключения.</i></p> |
|--|--|--|

б) Порядок проведения промежуточной аттестации, показатели и критерии оценивания:

Промежуточная аттестация по дисциплине «Моделирование элементов и узлов электронной техники» включает теоретические вопросы, позволяющие оценить уровень усвоения обучающимися знаний, и практические задания, выявляющие степень сформированности умений и владений, проводится в форме зачёта.

Показатели и критерии оценивания зачёта:

- на оценку «**зачтено**» – обучающийся демонстрирует высокий или средний уровень сформированности компетенций: основные знания, умения освоены, но допускаются незначительные ошибки, неточности, затруднения при аналитических операциях, переносе знаний и умений на новые, нестандартные ситуации.
- на оценку «**не зачтено**» – обучающийся демонстрирует знания не более 20% теоретического материала, допускает существенные ошибки, не может показать интеллектуальные навыки решения простых задач.

–

Методические указания.

Практическое задание № 1. Анализ электронных схем с пассивными элементами

Цель работы – приобретение практических навыков анализа электрических схем с пассивными элементами, проведение анализа по постоянному току, по переменному току и исследование переходных процессов.

Теоретическое описание

Исследование характеристик элементов и электронных схем производится при помощи программы схемотехнического моделирования Micro-Cap v. 12, являющейся SPICE-подобной программой (Simulation Program with Integrated Circuit Emphasis).

Для подготовки схемы к моделированию необходимо сформировать входной файл в виде текстового (*.cir) или графического (*.ckt) описания схемы.

Входной формат для программы SPICE является форматом свободного описания, то есть отсутствуют жёсткие требования к последовательности записи входной информации. Всем элементам и узлам электрической схемы присваиваются имена, которые содержат буквенно-цифровые символы. В качестве символа используются только латинские буквы от A до Z и цифры от 0 до 9, а также знаки (\$ _ * / %). В качестве разделителей для обозначений применяются пробелы, число которых может быть произвольным. Для продолжения записи данных на другой строке необходимо записать знак плюс (+) в первой позиции следующей строки. Чтение строки продолжения в этом случае будет выполняться со второй позиции. В начале строки комментариев во входном файле ставится символ *.

Символы, следующие сразу за числом и не являющиеся масштабным обозначением, игнорируются. Следовательно, символы 5 и 5V являются одним и тем же числом.

Для указания номиналов элементов (например, сопротивления резистора, частота синусоидального сигнала и пр.) рекомендуется использовать буквенные обозначения масштабных коэффициентов (таблица 2.1). Так, например, сопротивление резистора в 5000 Ом, можно записывать как 5000, 5E3, 5K или 5k. Буквенное обозначение не является регистрозависимым, соответственно обозначение миллиом и мегаом МОм и МОм (mohm и Mohm) в SPICE будет являться одинаковым. Чтобы избежать этого для обозначения приставки «мега» используется MEG.

Таблица 2.1 – Буквенные обозначения масштабных коэффициентов

| Обозначени е | Масштабны й коэффициен т | Обозначени е | Масштабны й коэффициен т | Обозначени е | Масштабны й коэффициен т |
|-----------------|-----------------------------------|-----------------|-----------------------------------|-----------------|-----------------------------------|
| T | 1E12 | k | 1E3 | n | 1E-9 |
| G | 1E9 | m | 1E-3 | p | 1E-12 |
| MEG, Meg | 1E6 | u | 1E-6 | f | 1E-15 |

Для определения параметров моделирования, задания начальных значений потенциалов узлов, описания модели и прочего используются специальные *директивы*. Их объявление всегда начинается с точки, например:

```
.MODEL DMOS D(IS=1E-18 RS=10)
.DC V1 0 5 0.1
.TRAN 1n 30u
.OP
```

Текстовое описание элементов схемы. Каждый элемент схемы идентифицируется с помощью записи, содержащей имя элемента, узлы схемы, с которыми элемент соединён, и значения параметров, определяющих характеристики элемента, или имён модели.

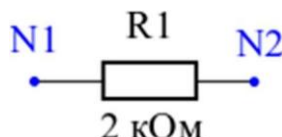
```
<имя_элемента>           <номера_узлов>           [имя_модели]
<значения_параметров>
```

Атрибуты, указанные в <угловых> скобках, являются обязательными, а в [квадратных] – необязательными.

Описание **резистора** выглядит следующим образом:

R<идентификатор> <узел+> <узел-> [имя_модели]
<номинал_сопротивления>

Так, для резистора, изображённого на рисунке ниже, описание будет следующим:



R1 N1 N2 2k

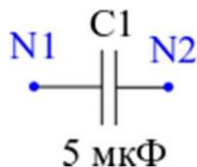
Порядок узлов не имеет значения¹. Номинал сопротивления резистора по умолчанию задаётся в Омах. Если известна модель резистора, то указываются параметры модели с использованием директивы .MODEL, например

```
RL 3 6 RTEMP 10k
.MODEL RTEMP RES (R=3 DEV=5% TC1=0.01)
```

Описание **конденсатора** аналогично резистору:

C<идентификатор> <узел+> <узел-> [имя_модели]
<номинал_ёмкости>

Так, для конденсатора, изображённого на рисунке ниже, описание будет следующим:



C1 N1 N2 5u

Порядок узлов для конденсатора определяет знак напряжения на нём: положительным считается напряжение от плюса к минусу. Номинал ёмкости конденсатора по умолчанию задаётся в Фарадах. Если известна модель

конденсатора, то указываются параметры модели с использованием директивы .MODEL, например

```
CL 5 7 C_semi 10p
```

```
.MODEL C_semi CAP (C=3 TC1=0.01 VC1=0.2)
```

Описание катушки индуктивности также похоже на описание резистора и конденсатора. Номинал индуктивности по умолчанию задаётся в Генри.

L1 2 4 5m – катушка индуктивности, подключённая к узлам 2 и 4 и индуктивностью 5 мГн.

Описание **независимого источника напряжения** (общий вид):

```
V<идентификатор> <узел+> <узел-> <тип> <параметры>
```

Описание источника постоянного напряжения:

```
V<идентификатор> <узел+> <узел-> [DC] <значение>
```

Например, источник питания 5 В, включённый между узлами А и Т, будет записан как

```
VCC A T 5
```

или

```
VCC AT DC 5
```

Источник напряжения для проведения анализа по переменному сигналу (AC):

```
V<идентификатор> <узел+> <узел-> DC
```

```
<постоянная_составляющая> AC <амплитуда> <фаза>
```

```
VIN 5 7 DC 5 AC 1m 0
```

Источник синусоидального напряжения:

```
V<идентификатор> <узел+> <узел-> SIN (<VO> <VA> <F0> <TD>
```

```
<DA> <PH>),
```

где **VO** – напряжение смещения, В,

VA – амплитуда напряжения, В,

F0 – частота, Гц,

TD – запаздывание, сек,

DA – коэффициент затухания, сек⁻¹,

PH – фаза сигнала, град.

Например,

VIN 5 7 SIN(0 1 1k 0 0 0) – источник с амплитудой 1 В и частотой сигнала 1 кГц.

VIN 5 7 SIN(1 1m 10k 0 10 0) – источник с постоянной составляющей 1 В и затухающей синусоидой амплитудой 1 мВ и частотой 10 кГц со скоростью затухания 10 сек⁻¹.

Источник импульсного напряжения (рисунок 2.1):

V<идентификатор> <узел+> <узел-> PULSE (<V1> <V2> <TD> <TR> <TF> <PW> <PER>),

где **V1** – минимальное напряжение импульса, В,

V2 – максимальное напряжение импульса, В,

TD – время задержки, сек,

TR – время фронта, сек,

TF – время спада, сек,

PW – длительность импульса, сек,

PER – период импульса, сек.

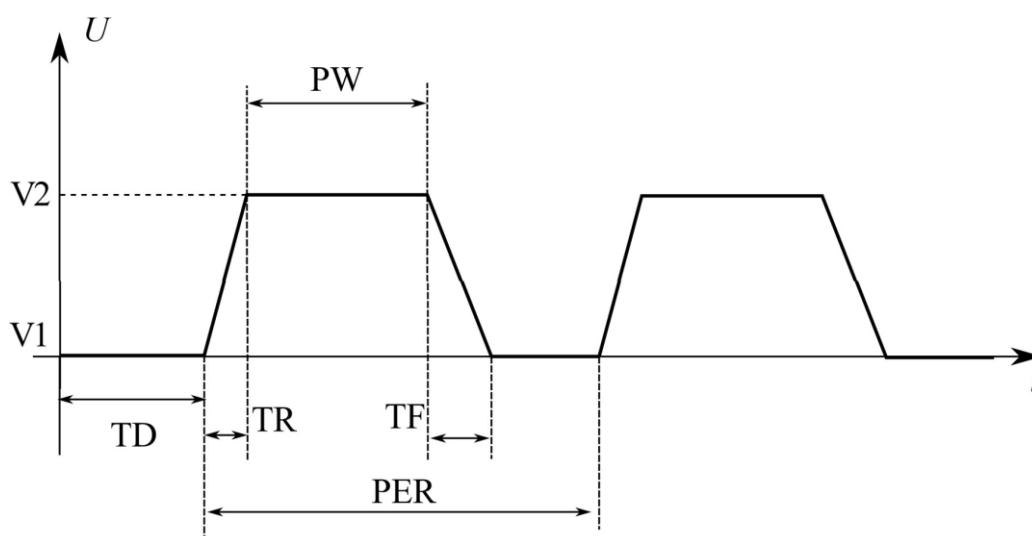


Рисунок 2.1 – Параметры импульса

Пример SPICE-описания электрической схемы, изображённой на рисунке 2.2, приведён в листинге 2.1.

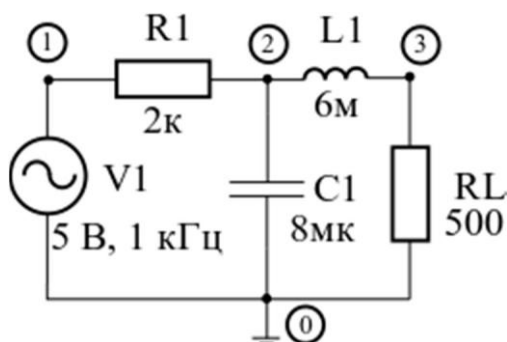


Рисунок 2.2 – Электрическая схема для примера

Листинг 2.1 – SPICE-описание схемы

*список соединений

R1 1 2 2k

R2 3 0 500

L1 2 3 6m

C1 2 0 8u

*источник напряжения с описанием для проведения DC-анализа, AC-анализа и Transient-анализа

V1 1 0 DC 0 AC 1 0 SIN(0 5 1k 0 0 0)

*переходной процесс в течение 30 мс с шагом по времени 1 мкс

.TRAN 1u 30m

*вывод осциллограмм напряжений на резисторе RL и потенциала узла 2 после проведения анализа переходных процессов (на одном графике)

.PLOT TRAN V(RL) V(2)

*проведение AC-анализа в диапазоне частот от 1 до 100 МГц

.AC DEC 20 1MEG 100MEG

*вывод графика напряжения на резисторе RL в обычных и переведённых в децибелы значениях (на двух разных

графиках с добавлением на втором фазового сдвига напряжения)

```
.PLOT AC V(RL)
```

```
.PLOT AC vDB(RL) vP(RL)
```

*конец списка соединений

```
.END
```

Анализ по постоянному току (DC)

Анализ в режиме постоянного тока (Direct Current) проводится при моделировании процессов, например:

а) в рабочей точке;

б) при исследовании влияния источников постоянного напряжения и тока, температуры и других параметров;

в) при исследовании чувствительности схемы к изменению параметров её компонентов.

При установившемся процессе программа рассчитывает напряжения в узлах, падения напряжения на элементах и токи выводов элементов.

Директива, отвечающая за анализ по постоянному току:

```
.DC      <имя_1-й_переменной>      <начальное_значение>
<конечное_значение>      <шаг>      [<имя_2-й_переменной>
<начальное_значение> <конечное_значение> <шаг>]
```

В программе Micro-Cap анализ вызывается меню **Analysis** → **DC...**, после чего появляется окно настройки параметров анализа (рисунок 2.2).

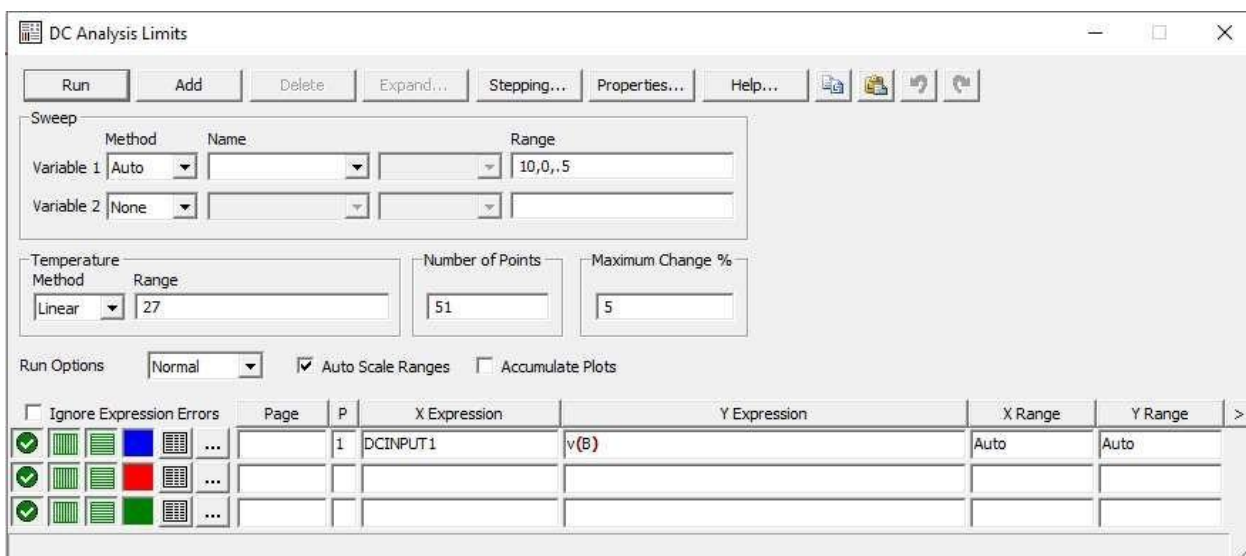


Рисунок 2.2 – Настройки параметров анализа по постоянному току

В блоке **Sweep** указывается имя источника сигнала (Name), диапазон (Range), в котором изменяется сигнал (сначала идёт конечное, затем начальное значения и указывается шаг через запятую). В поле Method выбирается способ изменения величины: линейно (Linear), логарифмически (Log) или задаётся список значений (List).

В блоке **Temperature** указывается способ изменения температуры, при которой происходит анализ работы схемы. Если температура не меняется, то указывается рабочая температура (обычно комнатная, 27 °C).

В поле **Number of Points** указывается количество точек, по которым строятся графики (или выводятся числовые значения).

Внизу указываются выражения, согласно которым выводятся графики (рисунок 2.3):

- **Page** – определяет номер страницы, на котором выводится график,
- **P** – определяет номер группы на текущей странице, в которой строится график (если графиков на странице несколько),
- **X Expression** – выражение по оси X (обычно величина изменяющегося источника),
- **Y Expression** – выражение по оси Y, например:
 - v(R1) – напряжение на резисторе R1,

- $v(A)$ – напряжение между узлом A и землёй (потенциал узла A),
- $v(A) - v(B)$ или $v(A,B)$ – напряжение между узлами A и B,
- и прочее,
- **X и Y Range** – диапазон значений по осям X и Y соответственно. Можно либо указать значения напрямую, либо выбрать способ формирования диапазонов (от максимального до минимального значения изменяющегося источника DCMAX, DCMIN, либо автоматически для текущего моделирования Auto, либо всегда автоматически AutoAlways).

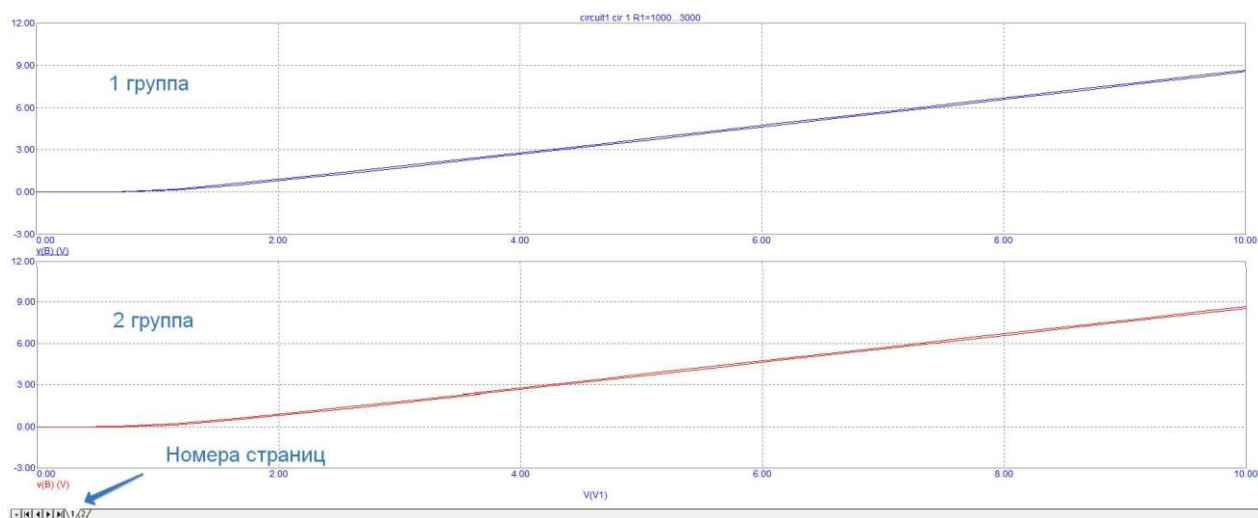


Рисунок 2.3 – Пример графиков

Анализ по переменному току (AC)

Основная задача анализа в режиме переменного тока (Alternate Current) заключается в получении амплитудно-частотных и фазо-частотных характеристик электрических схем. Например, фильтров.

Вызывается анализ при помощи меню **Analysis** → **AC...**, после чего появляется окно настройки параметров анализа (рисунок 2.4).

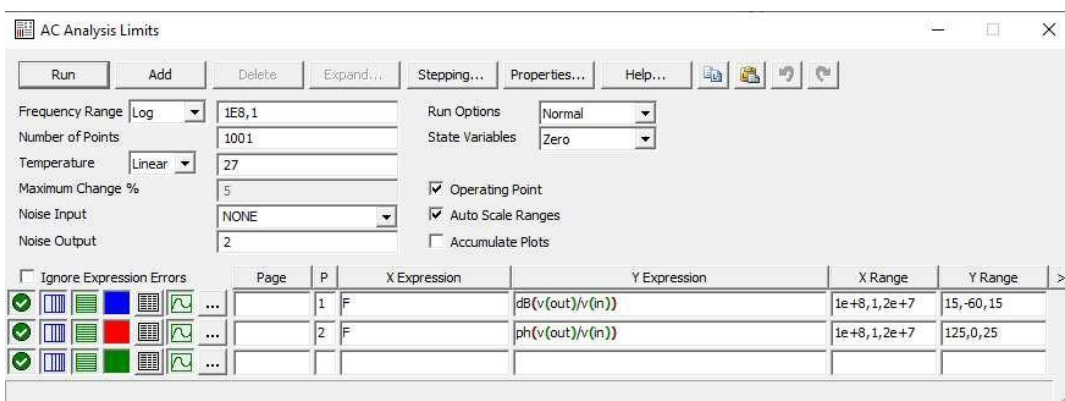


Рисунок 2.4 – Настройка параметров анализа по переменному сигналу

В **Frequency Range** задаётся диапазон изменения частоты с выбором способа изменения (логарифмический **Log**, линейный **Linear** или список **List**).

В поле **Number of Points** указывается количество точек на графике.

В поле **Temperature** задаётся температура анализа (либо её изменение).

Поля **Noise Input** и **Noise Output** в данной лабораторной работе не используются.

В поле **Y Expression** в случае необходимости вывода АЧХ в единицах дБ, указывается $\text{dB}(\langle \text{сигнал} \rangle)$, а для фазы – $\text{ph}(\langle \text{сигнал} \rangle)$.

Директива, описывающая анализ:

```
.AC [LIN] [OCT] [DEC] <число_точек> <начальная_частота>
<конечная_частота>
```

Параметры **[LIN]** **[OCT]** **[DEC]** устанавливают характер изменения частоты (линейный или логарифмический октавами или декадами)

Примеры:

```
.AC LIN 101 10 200
```

```
.AC OCT 10 1K 16K
```

```
.AC DEC 20 1MEG 100MEG
```

Анализ переходных процессов (Transient)

Анализ в режиме переходного процесса проводится в случае, если необходимо получить реакцию электрической схемы на импульсный источник

напряжения или тока. Также этот режим используется, если необходимо проанализировать схему с синусоидальным источником сигнала. В общем случае проводится исследование работы схемы по временной оси.

Вызывается анализ при помощи меню **Analysis** → **Transient...**, после чего появляется окно настройки параметров анализа (рисунок 2.5).

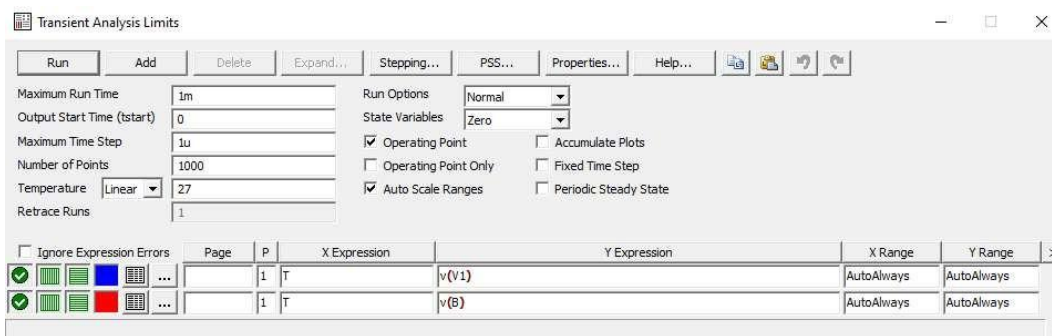


Рисунок 2.5 – Настройка параметров моделирования переходных процессов

В поле **Maximum Run Time** задаётся максимальное время анализа (конечное значение по оси времени).

В поле **Output Start Time** (tstart) указывается начальное время, с которого начинается вывод данных. Отличается от 0 в тех случаях, когда нет необходимости отображать стадию установки значений.

В поле **Maximum Time Step** задаётся максимальное значение шага по времени, чтобы при использовании оптимизации шага методом Ньютона-Рафсона это значение не превышалось. Рекомендуется выставить это значение примерно в 1000 раз меньше времени анализа, чтобы осциллограмма сигнала выглядела сглаженной.

В поле **Number of Points** указывается количество точек на графике (в таблице числовых данных).

Соответствующая директива для анализа:

```
.TRAN [ /OP ] [ <шаг> ] <время_анализа> [ <tstart> ]
[ <максимальный_шаг> ] [ UIC ]
```

Примеры:

```
.TRAN 3u
```

```
.TRAN 1n 100n
.TRAN/OP 1n 100n 2 0n UIC
.TRAN 1n 100n 0n .1n
```

Задание на самостоятельную работу

Задание 1. Для резистора R1 на электрической схеме, представленной ниже, провести проверку выполнения закона Ома, получив вольт-амперную характеристику (ВАХ) элемента – зависимость тока через резистор $I(R1)$ от напряжения на резисторе $V(R1)$ (или для данной схемы от напряжения на источнике питания $V(V1)$). Для этого сформировать SPICE-описание схемы, задать режим анализа по постоянному току, а также рассчитать зависимость тока I от напряжения на источнике $V1$ (рассчитать по закону Ома и подтвердить правильность моделирования). Номинал сопротивления и диапазон изменения напряжения выбирается исходя из таблицы 2.2.

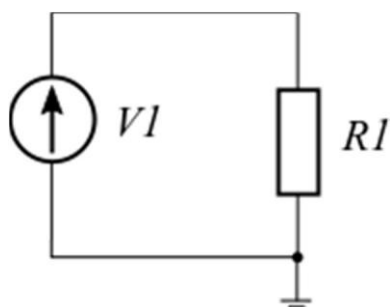


Рисунок 2.6 – Схема моделирования для получения ВАХ резистора

Задание 2. Описать схему резистивного делителя напряжения, получить зависимость напряжения на выходе $V(OUT)$ от напряжения на входе $V(V1)$. Промоделировать передаточную характеристику. Подключить к R2 параллельно сопротивление нагрузки RL (L – от англ. Load, нагрузка). Промоделировать и определить влияние нагрузочного сопротивления на потенциал $VOUT$. Пояснить результат.

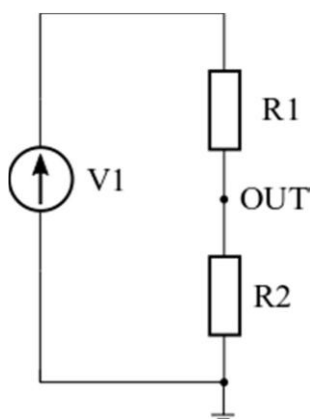


Рисунок 2.7 – Схема моделирования для получения передаточной характеристики

Задание 3. Для RC-цепочек, представленных ниже, рассчитать τ – постоянную времени реакции на импульс, привести SPICE-описание схемы, промоделировать реакцию на импульс и получить переходную характеристику. Параметры импульсного источника напряжения следующие: $v1 = 0$ В; $v2 = 5$ В; $TD = 0,5$ мкс; $TR = TF = 1$ нс; $PW = 0,2$ мкс; $PER = 0,5$ мкс. При анализе выбрать максимальное время таким, чтобы на осциллограмме было видно три-четыре периода.

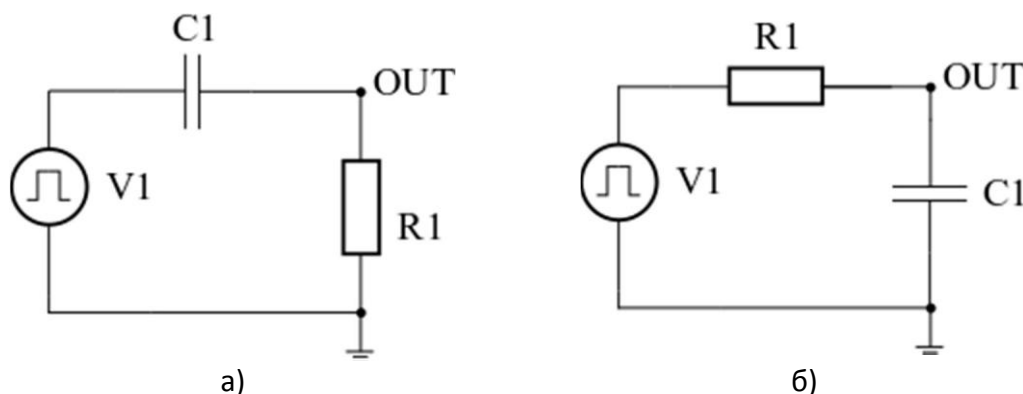


Рисунок 2.8 – Схемы моделирования для получения переходной характеристики:

a – интегрирующая цепочка, *б* – дифференцирующая цепочка

Задание 4. Для этих же схем (п. 3), но с источником напряжения для анализа по переменному сигналу (AC magnitude = 1 В, AC phase = 0), привести SPICE-описание, провести моделирование и построить амплитудно-частотную (АЧХ) и фазо-частотную (ФЧХ) характеристики фильтра.

Рассчитать частоту среза по формуле $f_{cp} = \frac{1}{2RC}$

. На основе АЧХ определить

тип фильтра и его частоту среза (на уровне -3 дБ) – проверить правильность расчёта частоты. Моделирование проводить в диапазоне частот от 1 до 10^8 Гц.

Задание 5. Описать и промоделировать схему, представленную ниже (рисунок 2.9), построить осциллограммы напряжения на источнике V1 и нагрузочном сопротивлении R1 без сглаживающего конденсатора C1 и с ним. Объяснить вид осциллограмм на сопротивлении R1 в обоих случаях. Параметры синусоидального источника напряжения V1: $V_0 = 0$; $V_A = 15$ В; $F_0 = 10$ кГц; $R_H = 30$.

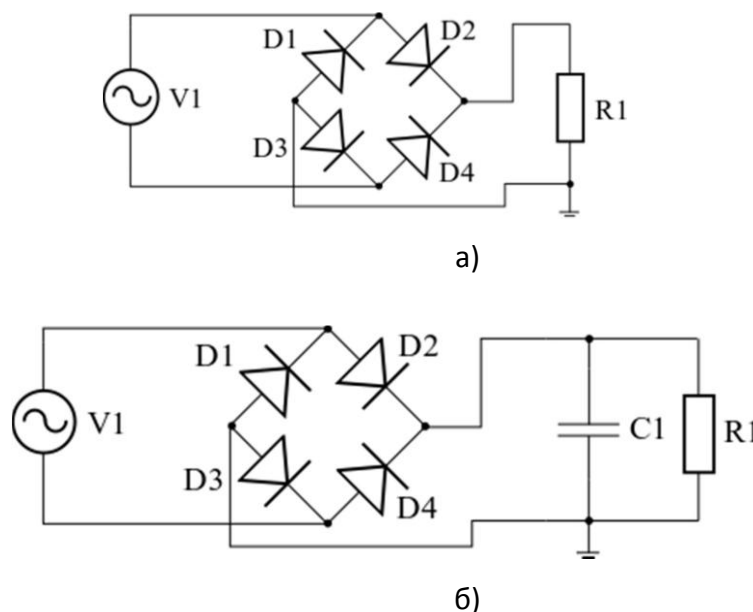


Рисунок 2.9 – Схема для моделирования работы выпрямителя:

а – без сглаживающего конденсатора, б – со сглаживающим конденсатором

Указание: а) в качестве модели диода выбрать \$GENERIC,

б) для диода SPICE-описание выглядит следующим образом:

D<идентификатор> <А> <К> <имя_модели>

.model <имя_модели> D [(параметры_модели)],

где <А> – узел, к которому подключается анод,

<К> – узел, к которому подключается катод,

<имя_модели> – название модели, параметры которой описываются директивой .model.

Например, для диода D1 в схеме запись может выглядеть следующим образом (для аналогичных диодов D2–D4 писать директиву .model нет необходимости):

```
D1 1 2 $GENERIC  
.model $GENERIC D
```

в) время окончания моделирования выбрать таким, чтобы на осциллограмме уложилось 10 периодов сигнала.

Содержание отчёта:

1. Титульный лист.
2. Задание.
3. Графическое представление схемы.
4. SPICE-описание схемы.
5. Результат моделирования.

Таблица 2.2 – Данные для самостоятельной работы

| № | Схема | | | | | | | | |
|----|------------|----------|----------|-----------------|------------|------------|-----------|------------|------------|
| | 1 | | 2 | | | 3, 4 | | 5 | |
| | R1, кОм | V1, В | V1, В | R1 / R2, кОм | RL, кОм | R1, кОм | C1, пФ | R1, кОм | C1, мкФ |
| 1 | 10 | 0–7 | 0–2 | 2 / 2 | 1 / 2 / 4 | 1 | 10 | 0,1 | 10 |
| 2 | 7 | 0–7 | 0–3 | 3 / 3 | 1 / 3 / 6 | 1,5 | 10 | 1,5 | 1 |
| 3 | 3,5 | 0–7 | 0–4 | 4 / 4 | 1 / 4 / 8 | 2 | 10 | 2 | 1 |
| 4 | 2 | 0–7 | 0–5 | 5 / 10 | 1 / 5 / 10 | 2,5 | 10 | 2,5 | 1 |
| 5 | 1 | 0–7 | 0–6 | 5 / 5 | 1 / 5 / 10 | 3 | 10 | 0,3 | 10 |
| 6 | 10 | 0–5 | 0–7 | 6 / 3 | 1 / 3 / 6 | 3,5 | 10 | 3,5 | 1 |
| 7 | 5 | 0–5 | 0–8 | 4 / 8 | 1 / 4 / 8 | 4 | 10 | 0,4 | 10 |
| 8 | 2,5 | 0–5 | 0–9 | 4 / 4 | 1 / 4 / 8 | 4,5 | 10 | 4,5 | 10 |
| 9 | 2 | 0–5 | 0–10 | 6 / 6 | 1 / 6 / 12 | 5 | 5 | 5 | 0,5 |
| 10 | 1 | 0–5 | 0–2 | 1 / 9 | 1 / 3 / 9 | 5,5 | 5 | 5,5 | 0,5 |
| 11 | 10 | 0–4 | 0–3 | 9 / 1 | 1 / 3 / 9 | 6 | 5 | 6 | 0,5 |
| 12 | 8 | 0–4 | 0–4 | 3 / 6 | 1 / 3 / 6 | 6,5 | 5 | 6,5 | 0,5 |
| 13 | 6 | 0–4 | 0–5 | 8 / 4 | 1 / 4 / 8 | 7 | 5 | 7 | 0,5 |

Практическое задание № 2. Анализ электронных схем с активными элементами (диод). Параметрический анализ

Цель работы – приобретение практических навыков анализа электрических схем с активными элементами и проведения параметрического анализа, изучение схемы замещения и SPICE-параметров диода.

Теоретическое описание

Статический режим

В статическом режиме ток через диод I_D описывается тремя составляющими:

$$I_D = I_{DD} + I_{DR} + I_{DBR},$$

где I_{DD} – диффузионный ток через диод (англ. *diffuse*),

I_{DR} – рекомбинационный ток, возникающий в результате рекомбинации в области пространственного заряда (англ. *recombination*),

I_{DBR} – ток диода в состоянии пробоя (англ. *breakdown*).

Выражение для *диффузионной составляющей тока* диода имеет вид

$$I_{DD}(U) = \mathbf{IS} \cdot \exp\left(\frac{U}{\mathbf{N} \cdot \varphi_T}\right), \quad (3.1)$$

где \mathbf{IS} – ток насыщения диода,

\mathbf{N} – коэффициент эмиссии (равен 1 для идеального диода и находится в диапазоне от 1 до 2 для реального), или степень идеальности диода,

Однако это выражение действует в области низкого уровня инжекции (НУИ). При переходе к высокому уровню инжекции (ВУИ) происходит изменение коэффициента эмиссии с \mathbf{N} на $2\mathbf{N}$. На вольт-амперной характеристике появляется излом, который моделируется током перехода к высокому уровню инжекции **ИКФ** (от англ. *knee* – колено, *forward* – прямо). Выражение для вольт-амперной характеристики приобретает дополнение:

$$I_{DD}(U) = \frac{\mathbf{IS} \cdot \left[\exp\left(\frac{U}{\mathbf{N} \cdot \varphi_T}\right) - 1 \right]}{\sqrt{1 + \frac{\mathbf{IS}}{\mathbf{IKF}} \cdot \left[\exp\left(\frac{U}{\mathbf{N} \cdot \varphi_T}\right) - 1 \right]}} \approx \begin{cases} \mathbf{IS} \cdot \exp\left(\frac{U}{\mathbf{N} \cdot \varphi_T}\right), & \mathbf{IS} \cdot \exp\left(\frac{U}{\mathbf{N} \cdot \varphi_T}\right) < \mathbf{IKF} \\ \sqrt{\mathbf{IS} \cdot \mathbf{IKF}} \cdot \exp\left(\frac{U}{2 \cdot \mathbf{N} \cdot \varphi_T}\right), & \mathbf{IS} \cdot \exp\left(\frac{U}{\mathbf{N} \cdot \varphi_T}\right) > \mathbf{IKF} \end{cases} \quad (3.2)$$

Рекомбинационный ток с учётом уширения области пространственного заряда при обратном смещении описывается выражением:

$$I_{DR}(U) = \mathbf{ISR} \cdot \left[\left(1 - \frac{U}{\mathbf{VJ}}\right)^2 + 0,001 \right]^{m/2} \cdot \left[\exp\left(\frac{U}{\mathbf{NR} \cdot \varphi_T}\right) - 1 \right], \quad (3.3)$$

где \mathbf{ISR} – ток рекомбинации при нулевом смещении диода,

\mathbf{VJ} – контактная разность потенциалов,

\mathbf{m} – коэффициент резкости pn -перехода (находится в диапазоне от 1/3 для плавного перехода до 1/2 для резкого перехода),

\mathbf{NR} – коэффициент эмиссии для рекомбинационного тока.

Константа 0,001 введена для решения проблем со сходимостью в программе SPICE при численном решении системы уравнений.

Пробой на обратной ветви ВАХ диода моделируется тремя параметрами:

- напряжением пробоя \mathbf{BV} ,
- током \mathbf{IBV} , соответствующим напряжению \mathbf{BV} ,
- \mathbf{NBV} – коэффициент плавности на участке пробоя.

$$I_{DBR}(U) = -\mathbf{IBV} \cdot \exp\left(-\frac{U + \mathbf{BV}}{\mathbf{NBV} \cdot \varphi_T}\right). \quad (3.4)$$

Влияние прямого сопротивления (см. рисунок 3.1) возникает при описании внешнего напряжения на диоде:

$$U_D = U + I_D(U) \cdot R_S, \quad (3.5)$$

где U – внутреннее напряжение на диоде (падение напряжения на ОПЗ),
 U_D – внешнее напряжение, приложенное между анодом и катодом диода.

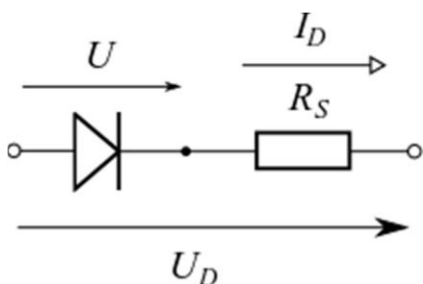


Рисунок 3.1 – Последовательное сопротивление диода

В выражения для токов, описанные выше, подставляется внутреннее напряжение диода.

На прямой ветви ВАХ диода (рисунок 3.2) можно выделить 4 участка, характеризующиеся преобладанием того или иного механизма:

- I – преобладание рекомбинационного тока I_{DR} ,
- II – преобладание диффузионного тока I_{DD} ,
- III – влияние высокого уровня инжекции,
- IV – влияние последовательного сопротивления R_S .

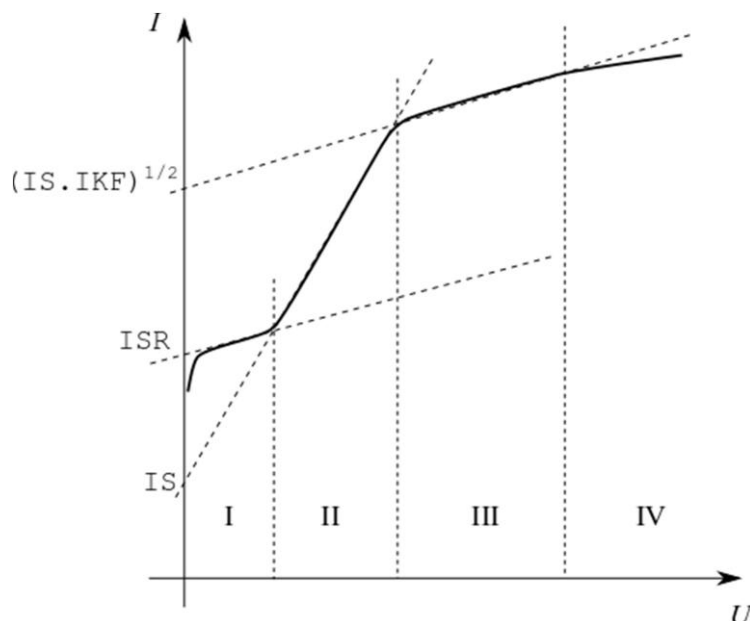


Рисунок 3.2 – Прямая ветвь ВАХ диода

Динамический режим

Для динамического режима изменение рабочей точки диода импульсным или синусоидальным источником не может быть описано в рамках параметров, описывающих статический режим работы. Изменение заряда, вызванное изменением падения напряжения на ОПЗ, само по себе нелинейно. Нелинейная ёмкость pn -перехода описывается двумя составляющими: барьерной и диффузионной ёмкостями.

Барьерная ёмкость C_j (от англ. *junction* – переход) является следствием модуляции ширины ОПЗ при изменении напряжения обратного смещения:

$$C_j(U) = \frac{C_{j0}}{\left(1 - \frac{U}{V_J}\right)^M}, \quad (3.6)$$

где C_{j0} – величина барьерной ёмкости в отсутствие смещения.

Однако это выражение не работает при достижении напряжения смещения величины контактной разности потенциалов $U \rightarrow \mathbf{VJ}$. После $U > \mathbf{FC} \cdot \mathbf{VJ}$ зависимость становится прямолинейной:

$$C_j(U) = \begin{cases} \frac{\mathbf{CJO}}{\left(1 - \frac{U}{\mathbf{VJ}}\right)^M}, & U < \mathbf{FC} \cdot \mathbf{VJ} \\ \mathbf{CJO} \cdot \frac{1 - \mathbf{FC} \cdot (1 + \mathbf{M}) + \mathbf{M} \cdot U / \mathbf{VJ}}{(1 - \mathbf{FC})^{1+\mathbf{M}}}, & U > \mathbf{FC} \cdot \mathbf{VJ} \end{cases} \quad (3.7)$$

где $\mathbf{FC} = 0,4 - 0,7$ – коэффициент ёмкостной зависимости при прямом смещении, определяющий переход к диффузионной ёмкости.

Диффузионная ёмкость представляет собой изменение накапливаемого в базе диода заряда Q_D при изменении напряжения смещения U :

$$C_d(U) = \frac{dQ_d}{dU} = \frac{d(\mathbf{TT} \cdot I_{DD}(U))}{dU} = \mathbf{TT} \cdot G_D \approx \frac{\mathbf{TT} \cdot I_{DD}(U)}{\mathbf{N} \cdot \varphi_T}, \quad (3.8)$$

где \mathbf{TT} – время переноса носителей заряда,

G_D – дифференциальная проводимость диода (см. формулу (3.12)).

Полная ёмкость диода определяется суммой двух ёмкостей

$$C = C_j + C_d.$$

Температурный режим

Для полупроводниковых приборов важным является изменение их параметров от температуры.

Ток насыщения имеет следующую температурную зависимость:

$$I_s(T) = I_s(T_0) \cdot \exp\left[\left(\frac{T}{T_0} - 1\right) \cdot \frac{e \cdot \mathbf{EG}}{\mathbf{N} \cdot \varphi_T}\right] \cdot \left(\frac{T}{T_0}\right)^{\frac{\mathbf{XTT}}{\mathbf{N}}}, \quad (3.9)$$

где $I_S(T_0)$ – ток насыщения при температуре T_0 (обычно $T_0 = 300$ К,

EG – ширина запрещённой зоны материала при комнатной температуре (слабой температурной зависимостью этого параметра пренебрегают),

XTI – экспоненциальный температурный коэффициент для тока насыщения (обычно равен 3).

Температурная зависимость сопротивления R_S определяется как температурная зависимость сопротивления обычного резистора:

$$R_S(T) = RS \cdot \left[1 + TRS1 \cdot (T - TNOM) + TRS2 \cdot (T - TNOM)^2 \right], \quad (3.10)$$

где **TNOM** – температура номинальная (начальная), задаваемая директивой .TEMP (обычно 300 К, или 27 °С),

TRS1, **TRS2** – линейный и квадратичный температурные коэффициенты соответственно.

Аналогично температурная зависимость напряжения пробоя:

$$V_B(T) = BV \cdot \left[1 + TBV1 \cdot (T - TNOM) + TBV2 \cdot (T - TNOM)^2 \right], \quad (3.11)$$

где $\mathbf{TBV1}$, $\mathbf{TBV2}$ – линейный и квадратичный температурные коэффициенты соответственно.

Полная модель диода представлена на рисунке 3.4, на котором ток I_{DBR} представлен как управляемый источник тока (ИТУН – источник тока, управляемый напряжением).

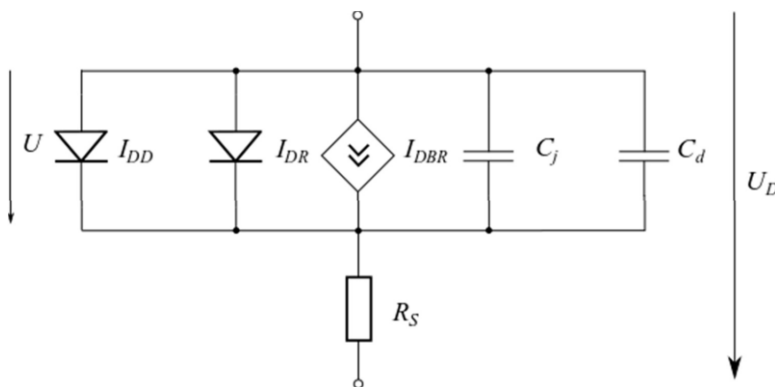


Рисунок 3.4 – Полная модель диода

Малосигнальная схема замещения диода

При работе в области малого сигнала (напряжение порядка φ_T) нелинейные элементы в схеме замещения заменяются линейными дифференциальными параметрами, определяемыми для текущей рабочей точки.

При моделировании в области малых сигналов диод заменяется дифференциальным сопротивлением (или проводимостью)

$$\frac{1}{r_D} = G_D = \left. \frac{dI_D}{dU} \right|_{U=U_A} = \left. \frac{dI_{DD}}{dU} \right|_{U=U_A} + \left. \frac{dI_{DR}}{dU} \right|_{U=U_A} + \left. \frac{dI_{DBR}}{dU} \right|_{U=U_A}, \quad (3.12)$$

где U_A – напряжение на pn -переходе в рабочей точке А.

Исходя из рисунка 3.4 можно получить, что

$$r_D = r_{DD} || r_{DR} || r_{DBR}. \quad (3.13)$$

При прямом смещении в области токов меньших токов высокого уровня инжекции можно полагать, что

$$r_D = r_{DD} \approx \frac{N \cdot \varphi_T}{I_D}. \quad (3.14)$$

При этих смещениях дифференциальное сопротивление имеет значения порядка 25–50 Ом, а при обратных – 10^6 – 10^9 Ом.

Соответствующая схема замещения диода для малого сигнала показана на рисунке 3.5. На схеме дополнительно введены элементы L_S и C_S , которые представляют собой индуктивность и ёмкость корпуса (индуктивность выводов $L_S \approx 1$ – 10 нГн и геометрическая ёмкость $C_S \approx 0,1$ – 1 пФ). Эти параметры необходимо учитывать при моделировании в высокочастотной области.

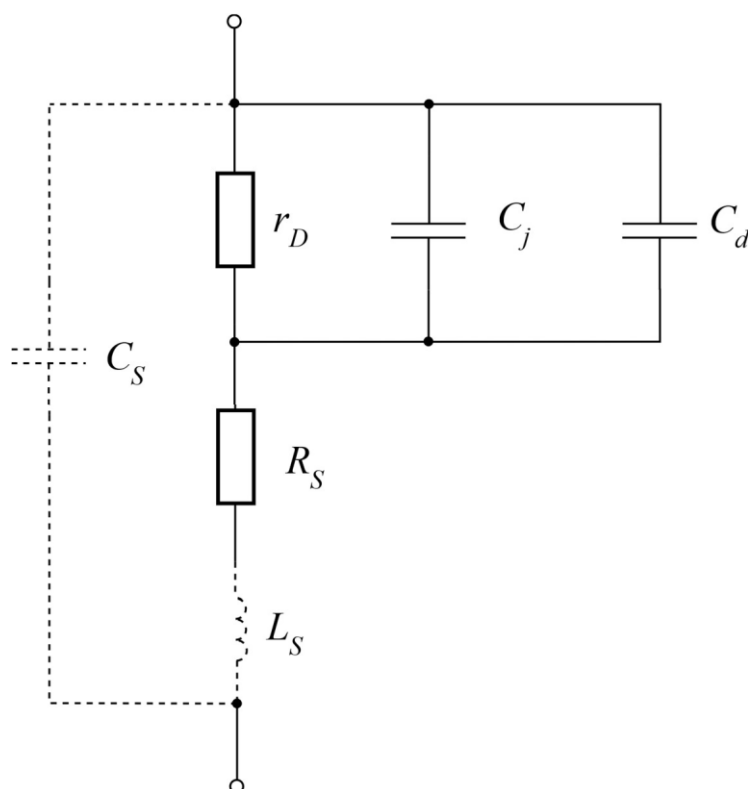


Рисунок 3.5 – Схема замещения диода для малого сигнала

В завершение в таблице 3.1 приведено описание SPICE-параметров модели диода.

Таблица 3.1 – SPICE-параметры модели диода (на примере модели \$GENERIC)

| Параметр | Описание | Типичное значение | Единица измерения |
|----------------|---|-------------------|-------------------|
| Статика | | | |
| EG | Ширина запрещённой зоны материала диода | 1,11 | эВ |

| | | | |
|--------------------------------|---|----------------------|------------------|
| VJ | Контактная разность потенциалов | 0,7 | В |
| IS | Ток насыщения | $8 \cdot 10^{-9}$ | А |
| RS | Последовательное сопротивление тела диода (базы) | 0,4 | Ом |
| N | Коэффициент эмиссии для тока насыщения | 1 | – |
| ISR | Ток рекомбинации | 0 | А |
| NR | Коэффициент эмиссии для тока рекомбинации | 2 | – |
| IKF | Ток перехода к высокому уровню инжекции | 0 | А |
| RL | Сопротивление утечки <i>pn</i> -перехода | $5 \cdot 10^{12}$ | Ом |
| M | Коэффициент резкости <i>pn</i> -перехода | 0,333 | – |
| BV | Напряжение пробоя | 500 | В |
| IBV | Ток, соответствующий напряжению BV | $1 \cdot 10^{-10}$ | А |
| NBV | Коэффициент плавности на участке пробоя | 1 | – |
| Температурные параметры | | | |
| TIKF | Температурный коэффициент тока IKF (линейный) | 0 | – |
| XTI | Температурный коэффициент для тока IS (экспоненциальный) | 3 | – |
| TRS1 | Температурный коэффициент сопротивления RS (линейный) | 0 | 1/К |
| TRS2 | Температурный коэффициент сопротивления RS (квадратичный) | 0 | 1/К ² |
| TBV1 | Температурный коэффициент напряжения BV (линейный) | 0 | 1/К |
| TBV2 | Температурный коэффициент напряжения BV (квадратичный) | 0 | 1/К ² |
| Динамика | | | |
| CJO | Барьерная ёмкость обеднённой области (ОПЗ) при 0 В | $2,5 \cdot 10^{-12}$ | Ф |
| FC | Коэффициент ёмкостной зависимости при прямом смещении | 0,5 | – |
| TT | Время переноса носителей заряда | $1 \cdot 10^{-9}$ | сек |

Проведение **параметрического анализа** позволяет получать различные

характеристики (при анализе по постоянному току, при анализе по переменному току, временном анализе) в зависимости от одного или нескольких **параметров** элемента цепи. К таким параметрам относятся, например, температура, величина напряжения дополнительного источника питания, номинал сопротивления в электрической цепи, номинал ёмкости в электрической цепи, SPICE-параметр модели элемента цепи (будь то линейный или нелинейный элемент) и пр. Такой анализ позволяет построить сразу несколько кривых в зависимости от величины изменяемого параметра.

Для описания параметрического анализа в SPICE используется директива `.STEP`, после объявления которой указываются варьируемые параметры и их диапазон изменений. Данная директива позволяет неоднократно проводить анализ при ступенчатом изменении указанного параметра.

*изменение тока независимого источника тока I1 в диапазоне от 1 до 10 мкА с шагом 10 мкА

```
.step I1 1u 10u 1u
```

*выполнение моделирования с параметром RL со значениями 1 кОм, 2 кОм и 5 кОм

```
.step RL list 1k 2k 5k
```

*ступенчатое изменение параметра RS в модели диода myDiode в диапазоне от 1 до 10 Ом с шагом 1 Ом

```
.step D myDiode(RS) 1 10 1
```

*ступенчатое изменение глобального параметра температуры в диапазоне от -55 до 125 °С с шагом 10 °С

```
.step TEMP -55 125 10
```

*ступенчатое изменение тока независимого источника тока I1 в диапазоне от 1 до 10 мкА с шагом 1 мкА при двух температурах 27 и 55 °С.

```
.step I1 1u 10u 1u TEMP list 27 55
```

Например, для задания 2 из лабораторной работы № 2 можно провести параметрический анализ с варьированием номинала сопротивления нагрузки RL. SPICE-описание такого анализа будет выглядеть следующим образом:

Листинг 3.1 – Пример SPICE-описания параметрического анализа

```
*Схема задания № 2
```

```
*список соединений
```

```
R1 1 OUT 1k
```

```
R2 OUT 0 2k
```

```
RL OUT 0 1k
```

```
V1 1 0 DC 0
```

```
.TEMP 27;температура анализа (комнатная)
```

```
.STEP RL List 1k 2k 5k;изменение RL
```

```
.DC V1 0 5 0.1;настройка DC-анализа
```

```
.PLOT DC V(RL);вывод напряжения на нагрузочном сопротивлении
```

```
.END;конец программы
```

Результат выполнения программы (после активации меню **Analysis** → **DC...** и нажатия кнопки **ОК**) представлен на рисунке 3.6.

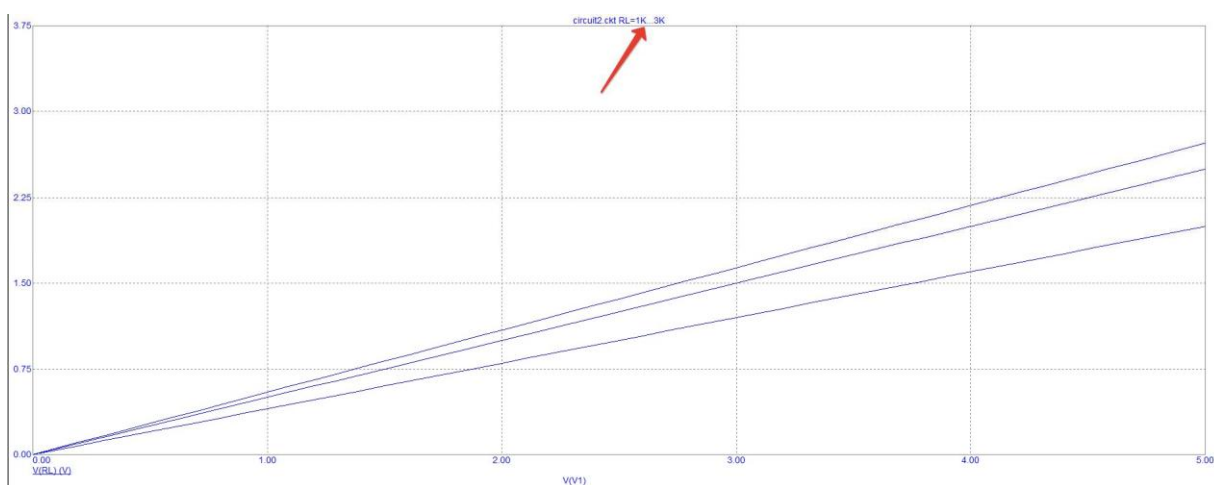


Рисунок 3.6 – Результат параметрического DC-анализа (стрелкой указано, что в названии отмечается изменяемый параметр)

Задание на самостоятельную работу

Задание 1. Рассчитать и построить при комнатной температуре вольт-амперную характеристику диода согласно параметрам, указанным в таблице 3.2. Прямую ветвь вольт-амперной характеристики построить в линейном и полулогарифмическом масштабах до напряжения 1 В (ток ограничить 0,5 мА). Обратную ветвь построить до напряжения пробоя (ток ограничить 5 мА). На графиках показать способ определения SPICE-параметров.


Задание 2. В программе Micro-Cap сформировать модель диода с данными из таблицы 3.2, смоделировать вольт-амперную характеристику диода при комнатной температуре:

прямая ветвь в линейном и полулогарифмическом масштабах (ток ограничить 0,5 мА);

1.1 обратная ветвь в линейном масштабе (показать пробой, обратный ток ограничить 5 мА);

1.2 вся характеристика в линейном и полулогарифмическом масштабах (напряжение в диапазоне от -3 до 1 В, ток в полулогарифмическом масштабе ограничить $1 \cdot 10^{-13}$ и 1 А).

Сформировать SPICE-описание программы моделирования. Сравнить результаты моделирования с п. 1.

Указания. Для того чтобы перевести ось в логарифмический масштаб, необходимо в окне вывода графиков нажать кнопку **Properties**  (или клавишу F10, или совершить двойной щелчок левой кнопки мыши в области

построения графиков). Откроется окно настройки свойств графика (рисунок 3.7), где во вкладке *Scales and Formats* (1) в блоке *Curves* (2) выбрать необходимую кривую, а затем в блоке настройки параметров оси Y (3) отметить галочкой Log масштаб (4). После чего в полях Range Low и Range High (5) можно указать нижний и верхний пределы отображаемых значений.

Так как обратный ток имеет отрицательное значение, то для отображения его в логарифмическом масштабе необходимо выводить модуль

тока. Для этого при построении ВАХ в поле Y Expression необходимо указать модуль тока при помощи функции ABS: ABS(I(имя_элемента)).

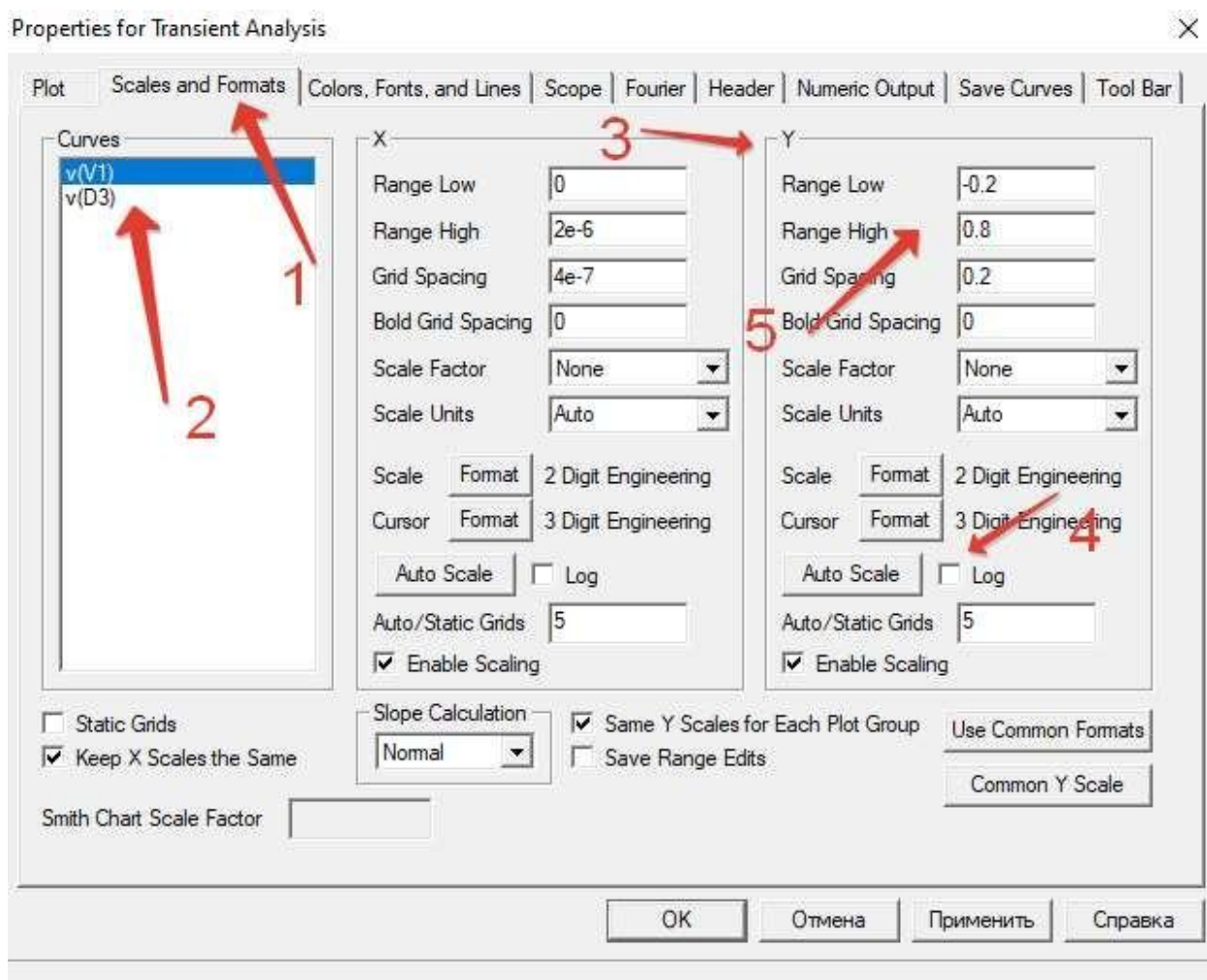


Рисунок 3.7 – Окно настройки свойств

SPICE-описание диода как элемента выглядит следующим образом (листинг 3.2).

Листинг 3.2 – SPICE-описание модели диода

D1 N1 0 myDiode; диод D1 подключается анодом к узлу N1, а катодом – к глобальному узлу 0, модель диода myDiode

.model myDiode D(IS=1p RS=0.1 VJ=0.7 EG=1.11 XTI=3); директива раскрывает, что модель myDiode относится к моделям диода (D), параметры модели перечисляются в скобках (последовательность не важна, также не обязательно перечислять все SPICE-параметры, не перечисленные будут приняты значениями по умолчанию)

Задание 3. Для того же диода построить вольт-амперные характеристики в диапазоне температур от -50 до $+50$ °С с шагом 25 °С. Объяснить влияние температуры на ВАХ диода, указав какие параметры модели играют определяющую роль.

Указания. Для того, чтобы построить кривые при различных температурах в окне настройки параметров процесса моделирования (рисунок 3.8) в блоке *Temperature* указывается способ изменения температуры (Method) и задаётся диапазон изменений или значения температуры (Range). Если выбирается линейное изменение, то через запятую указываются конечное значение температуры, начальное значение температуры и шаг изменения. При изменении списком через запятую указываются все значения температуры, при которых необходимо произвести моделирование.

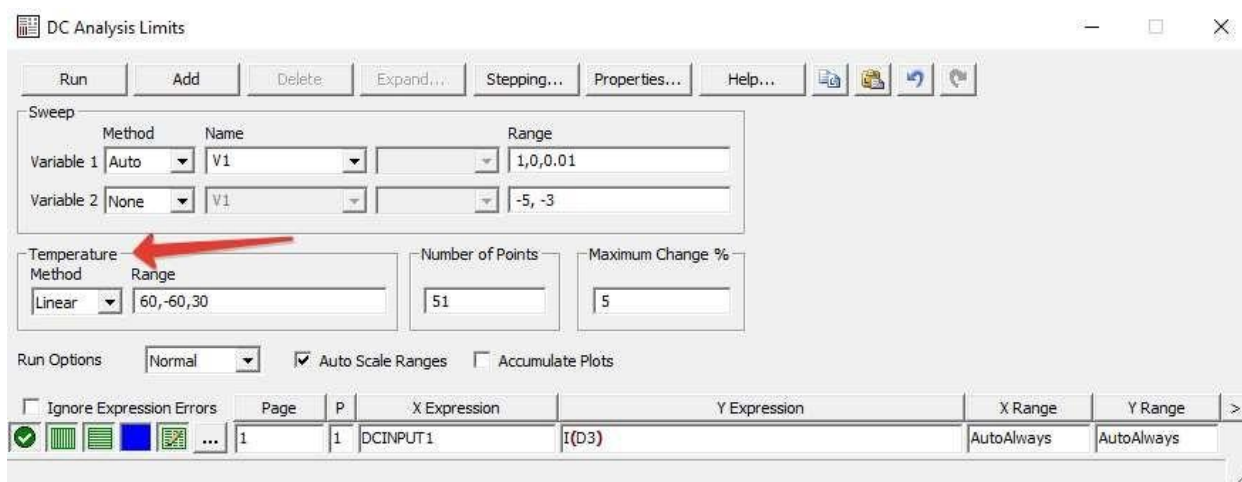


Рисунок 3.8 – Настройка параметров температуры

Задание 4. Для того же диода построить зависимость обратного тока через диод при напряжении $\mathbf{BV}/2$ и $\mathbf{BV}/4$ от температуры в диапазоне от -50 до $+50$ °С с шагом 1 °С. Объяснить полученную зависимость.

Указание. Данное задание похоже на предыдущее с той лишь разницей, что необходимо построить температурную зависимость. Для этого, как отмечено на рисунке 3.9, необходимо в качестве переменной (Variable), по которой будет производиться развёртка (Sweep) в блоке *Sweep* выбрать имя TEMP, указать метод изменения линейный, а также задать требуемый диапазон изменения от конечного к начальному с указанием шага изменения

(1). Напряжение источника $V1$ становится уже параметром, поэтому

указывается в качестве второй переменной (2) с указанием конкретных величин (изменение указывается списком List).

Чтобы построить зависимость обратного тока от температуры в X Expression указывается переменная, по которой производится развёртка – TEMP (3), а в Y Expression (4) та величина, график которой строится ABS(I(имя_диода)). Здесь указывается модуль тока для того, чтобы можно было перестроить зависимость в логарифмическом масштабе.

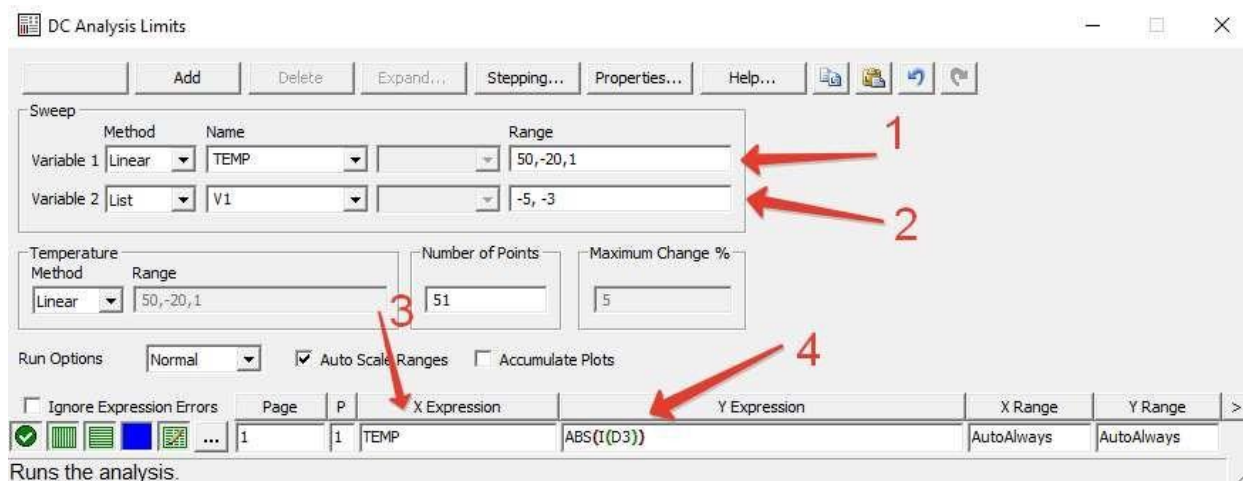


Рисунок 3.9 – Настройка для построения температурной зависимости

SPICE-описание построения такого графика представлено в листинге 3.3.

Листинг 3.3 – SPICE-описание построения температурной зависимости

*первым указывается параметр, по которому будет проводиться развёртка, вторым – изменяемая величина напряжения источника V1 (параметр)


.DC LIN TEMP -50 50 1 V1 list -3 -3/2; обратите внимание, одно из напряжений указано как -3/2, программа сама рассчитает и сделает напряжение -1,5

.PLOT ABS(I(D1)); вывод графика модуля тока через диод D1

Задание 5. Для того же диода промоделировать реакцию (зависимость напряжения на диоде) на импульсный источник напряжения, подключив его

последовательно через резистор номиналом 1 кОм. Параметры источника

напряжения: $V1= 0$; $V2= 0,5$; $TD= 100$ нс; $TR= TF= 1$ пс; $PW= 0,2$ мкс; $PER= 0,5$ мкс. Показать на осциллограмме не менее 4 периодов. Провести параметрический анализ, увеличив ёмкость **CJO** в 2 и 5 раз.

Указание. При моделировании переходных процессов отсутствует возможность выбора параметра в основном окне настройки анализа, как это есть в анализе по постоянному току. Здесь в окне настройки необходимо нажать кнопку **Stepping...**, после чего в открывшемся окне настройки (рисунок 3.10) можно указать параметры, которые будут меняться в процессе моделирования (таких параметров можно указать очень много, каждый в своей вкладке). В поле *Step What* указывается имя элемента, параметр которого будет меняться, после выбора элемента (имя диода) активируется второе поле с выбором изменяемого параметра (**CJO**). Далее в случае, если в качестве способа изменения *Method* указано *Linear* или *Log*, в полях *From*, *To* и *Step Value* задаётся начальное, конечное значения параметра и шаг его изменения соответственно. Если в качестве *Method* указано *List*, то будет активно только одно поле *List*, в котором через запятую необходимо указать все значения изменяемого параметра. Затем в блоке *Step It* указывается *Yes*, если необходимо учитывать изменение этого параметра при моделировании, либо *No*, если изменение игнорируется. Далее нажимается **OK** и запускается процесс моделирования кнопкой **Run**  (или клавишей F2).

Если необходимо изменить параметры анализа, в меню **Transient** можно выбрать **Limits...** (для настройки процесса моделирования, указания пределов) или **Stepping...** (для настройки параметров).

Варьирование параметра SPICE-модели для диода будет описываться следующим образом (листинг 3.4).

Листинг 3.4 – SPICE-описание варьирования параметра **CJO** модели диода *myDiode*

```
.step D myDiode(CJO) List 2p 5p 10p
```

Обратите внимание, если в схеме присутствует несколько элементов с одинаковым именем модели, то варьируемый параметр модели будет изменяться у всех этих элементов!

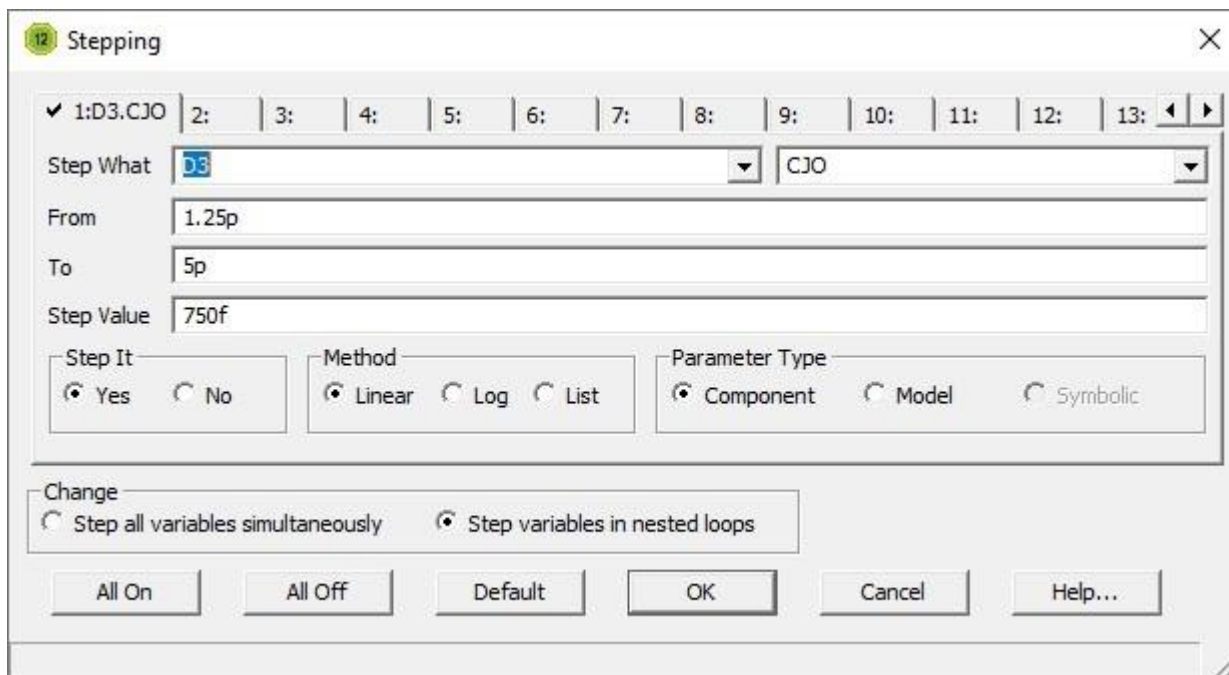


Рисунок 3.10 – Настройка параметра

При построении графиков в случае параметрического анализа, кривые будут иметь одинаковый цвет. В настройках анализа (рисунок 3.11) можно задать построение кривых с разным цветом. Для этого во вкладке *Colors, Fonts, and Lines* в группе *Objects* выбрать необходимый набор графиков (1), затем в поле *Curve Line* отметить галочкой *Rainbow* (2), нажать **ОК** (3) и убедиться, что цвета кривых теперь различаются (4).

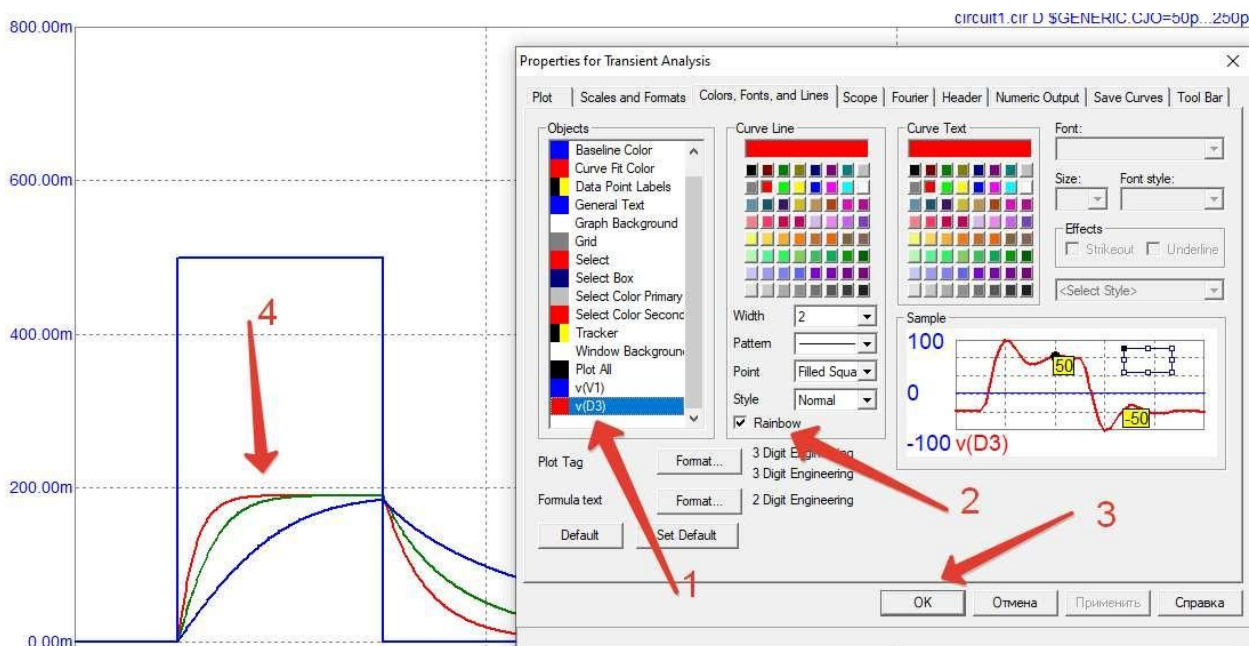


Рисунок 3.11 – Настройка цвета кривых на графике

Содержание отчёта:

1. Титульный лист.
2. Задание.
3. Графическое представление схемы.
4. SPICE-описание схемы и параметров моделирования.
5. Результат моделирования.

Таблица 3.2 – Данные для самостоятельной работы

| Параметр | Единица измерения | Номер варианта | | | | | | | | | | | | |
|----------|-------------------|----------------|------|-----|-----|------|------|-----|------|------|------|------|-----|-----|
| | | 1 | 2 | 3 | 4 | 5 | 6 | 7 | 8 | 9 | 10 | 11 | 12 | 13 |
| EG | эВ | 1,1 | | | | | | | | | | | | |
| VJ | В | 0,7 | 0,75 | 0,8 | 0,7 | 0,75 | 0,8 | 0,7 | 0,75 | 0,8 | 0,7 | 0,75 | 0,8 | 0,7 |
| IS | нА | 1 | 2 | 3 | 4 | 5 | 6 | 7 | 8 | 9 | 10 | 11 | 12 | 13 |
| RS | Ом | 0,1 | 0,15 | 0,2 | 0,5 | 0,1 | 0,15 | 0,2 | 0,5 | 0,1 | 0,15 | 0,2 | 0,5 | 0,1 |
| N | – | 1,3 | 1,5 | 1 | 2 | 1,5 | 1,4 | 2 | 1,5 | 1,8 | 1,5 | 2 | 1,6 | 2 |
| ISR | мкА | 6 | 7 | 8 | 9 | 10 | 1 | 2 | 11 | 12 | 13 | 3 | 4 | 5 |
| NR | – | 2 | 1,8 | 2 | 1 | 1,5 | 1,6 | 1,4 | 1,3 | 2 | 1 | 1,5 | 1,6 | 1 |
| IKF | мА | 0,1 | 0,5 | 0,3 | 0,2 | 0,05 | 0,1 | 0,2 | 0,15 | 0,05 | 0,3 | 0,5 | 0,4 | 0,2 |
| RL | ГОм | 5 | | | | | | | | | | | | |
| M | – | 0,333 | | | | | | 0,5 | | | | | | |
| BV | В | 50 | 70 | 60 | 100 | 50 | 80 | 70 | 50 | 70 | 60 | 100 | 50 | 80 |
| IBV | нА | 0,1 | | | | | | | | | | | | |
| NBV | – | 1 | 1,5 | 2 | 1 | 1,5 | 2 | 1 | 1,5 | 2 | 1 | 1,5 | 2 | 2 |
| CJO | пФ | 10 | 20 | 30 | 40 | 50 | 15 | 25 | 35 | 45 | 10 | 15 | 25 | 30 |
| FC | – | 0,5 | | | | | | | | | | | | |
| TT | нс | 30 | 10 | 20 | 50 | 10 | 40 | 20 | 30 | 50 | 40 | 20 | 30 | 50 |

Практическая работа № 3. Анализ электронных схем с активными элементами (биполярный транзистор)

Цель работы – приобретение практических навыков анализа электрических схем с активными элементами и проведения параметрического анализа, изучение схемы замещения и SPICE-параметров биполярного транзистора.

Теоретическое описание

Рассмотрим статические свойства *npr*-транзистора; *pnp*-транзистор отличается лишь противоположными знаками всех напряжений и токов. Простейшей моделью биполярного транзистора является **модель Эберса–Молла**, в основу которой положена диодная эквивалентная схема. Модель имеет три параметра и описывает все первичные эффекты. Ради большей точности моделирования выполняется преобразование, которое сначала приводит к **транспортной модели**, а после ввода дополнительных характеристик для описания вторичных эффектов даёт **модель Гуммеля–Пуна**, которая позволяет весьма точно описывать статические свойства и применяется в программах компьютерного проектирования.

Модель Эберса-Молла

Структура транзистора рассматривается с позиции встречно включённых *pn*-переходов, между которыми находится тонкая область базы (рисунок 4.1). Модель состоит из двух диодов и двух источников тока, которые описывают протекающий через базовую область ток (рисунок 4.2).

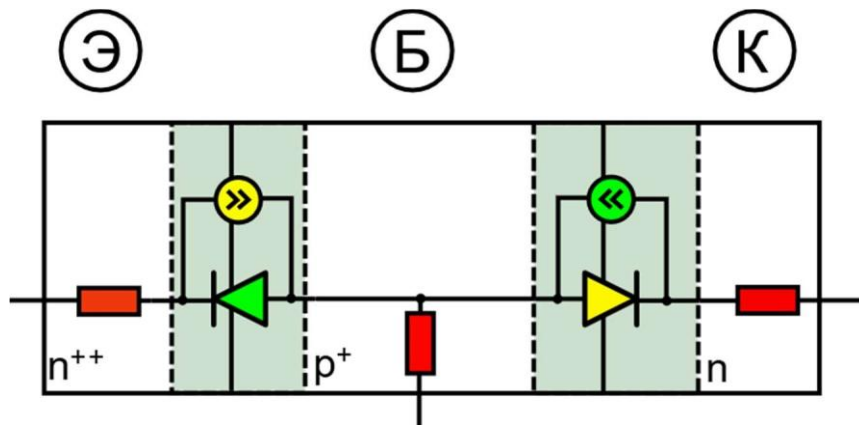


Рисунок 4.1 – Структура *npn*-транзистора для формирования модели Эберса-Молла

При формировании модели считают, что сопротивления квазинейтральных областей (резисторы на рисунке 4.1) эмиттера, базы и коллектора равны нулю.

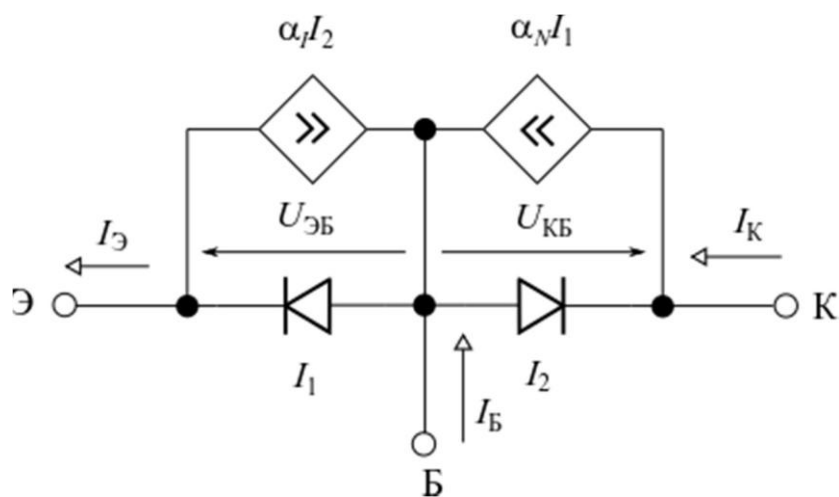


Рисунок 4.2 – Модель Эберса-Молла для *npn*-транзистора

Математическое описание модели основано на предположении, что токи через *pn*-переходы определяются уравнением ВАХ идеального *pn*-перехода:

$$\begin{aligned}
 I_1(U_{ЭБ}) &= I_{Э0} \cdot \left[\exp\left(\frac{U_{ЭБ}}{\varphi_T}\right) - 1 \right], \\
 I_2(U_{КБ}) &= I_{К0} \cdot \left[\exp\left(\frac{U_{КБ}}{\varphi_T}\right) - 1 \right],
 \end{aligned}
 \tag{4.1}$$

где $I_{Э0}$, $I_{К0}$ – токи насыщения эмиттерного и коллекторного переходов соответственно,

$U_{ЭБ}$, $U_{КБ}$ – напряжение между эмиттером и базой и коллектором и базой соответственно.

Коэффициенты пропорциональности (передачи тока) управляемых источников обозначаются α_N (для нормального режима работы) и α_I (для инверсного режима работы). При этом α_N, α_I и β_N, β_I 0,5..0,9. 0,95..0,99

Различие коэффициентов передачи тока определяется разницей в площадях pn -переходов: площадь эмиттерного перехода меньше коллекторного.

Исходя из рисунка 4.2, получают систему уравнений Эберса-Молла, связывающую токи эмиттера, базы и коллектора с напряжением на эмиттерном и коллекторном переходах:

$$\begin{cases} I_{Э} = \frac{I_{Э0}}{1 - \alpha_N \alpha_I} \cdot \left[\exp\left(\frac{U_{ЭБ}}{\Phi_T}\right) - 1 \right] - \frac{\alpha_I I_{К0}}{1 - \alpha_N \alpha_I} \cdot \left[\exp\left(\frac{U_{КБ}}{\Phi_T}\right) - 1 \right], \\ I_{К} = \frac{\alpha_N I_{Э0}}{1 - \alpha_N \alpha_I} \cdot \left[\exp\left(\frac{U_{ЭБ}}{\Phi_T}\right) - 1 \right] - \frac{I_{К0}}{1 - \alpha_N \alpha_I} \cdot \left[\exp\left(\frac{U_{КБ}}{\Phi_T}\right) - 1 \right], \\ I_{Б} = I_{Э} - I_{К} = \frac{(1 - \alpha_N) I_{Э0}}{1 - \alpha_N \alpha_I} \cdot \left[\exp\left(\frac{U_{ЭБ}}{\Phi_T}\right) - 1 \right] - \frac{(1 - \alpha_I) I_{К0}}{1 - \alpha_N \alpha_I} \cdot \left[\exp\left(\frac{U_{КБ}}{\Phi_T}\right) - 1 \right]. \end{cases} \quad (4.2)$$

Для идеального транзистора можно записать *соотношение взаимности*:

$$\alpha_N I_{Э0} = \alpha_I I_{К0} = I_S, \quad (4.3)$$

где I_S – ток насыщения.

Таким образом, модель Эберса-Молла полностью описывается тремя параметрами: α_N , α_I и I_S .

Связь между токами эмиттера, базы и коллектора в **активном нормальном** режиме работы транзистора можно выразить следующими соотношениями:

$$\begin{cases} I_{\text{К}} = \alpha_N I_{\text{Э}}, \\ I_{\text{К}} = \frac{\alpha_N}{1 - \alpha_N} I_{\text{Б}} = \beta_N I_{\text{Б}}, \end{cases} \quad (4.4)$$

где строго говоря α_N – коэффициент усиления тока эмиттера, β_N – коэффициент усиления тока базы.

В **активном инверсном** режиме, когда коллектор начинает выполнять роль эмиттера, а эмиттер – коллектора, связь токов выглядит следующим образом:

$$\begin{cases} I_{\text{Э}} = \alpha_I I_{\text{К}}, \\ I_{\text{Э}} = \frac{\alpha_I}{1 - \alpha_I} I_{\text{Б}} = \beta_I I_{\text{Б}}, \end{cases} \quad (4.5)$$

где аналогично нормальному режиму α_I – коэффициент усиления тока эмиттера, β_I – коэффициент усиления тока базы.

Упрощённые схемы модели Эберса-Молла для активного нормального и инверсного режимов представлены на рисунке 4.3.

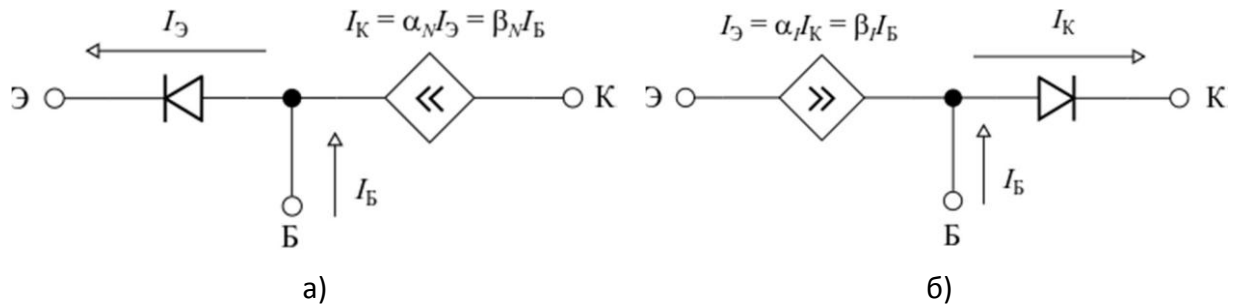


Рисунок 4.3 – Упрощённые схемы модели Эберса-Молла для *pnp*-транзистора:

а – активный нормальный режим; *б* – активный инверсный режим

Транспортная модель

Транспортная модель получается из модели Эберса-Молла путём эквивалентного преобразования двух управляемых источников тока в один (рисунок 4.4). Данная модель служит основой моделирования многих эффектов.

Рассмотрим преобразование источников тока. Для нормального и инверсного режимов работы транзистора ток базы можно записать в виде:

$$\begin{cases} I_{Б,N} = \frac{I_S}{\beta_N} \left[\exp\left(\frac{U_{БЭ}}{\varphi_T}\right) - 1 \right], \\ I_{Б,I} = \frac{I_S}{\beta_I} \left[\exp\left(\frac{U_{БК}}{\varphi_T}\right) - 1 \right], \end{cases} \quad (4.6)$$

где $I_{Б,N}$, $I_{Б,I}$ – ток базы в случае нормального и инверсного режимов работы транзистора соответственно.

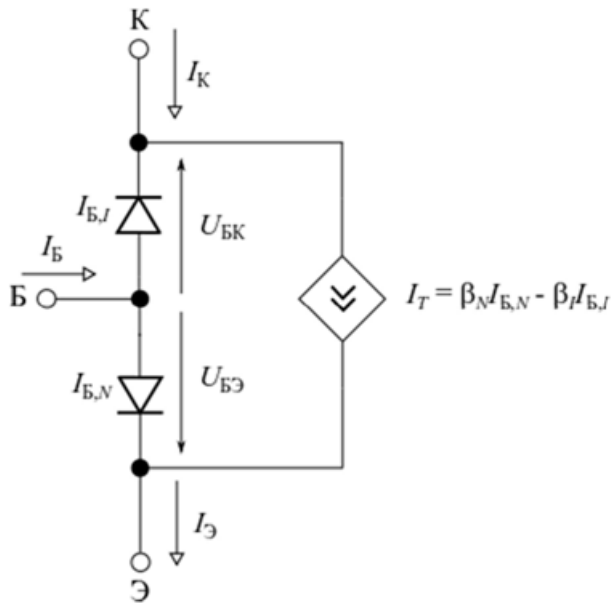


Рисунок 4.4 – Схема замещения для транспортной модели *pnp*-транзистора

Вводится управляемый источник тока, описывающий перенос заряда через базовую область

$$I_T = \beta_N I_{Б,Н} - \beta_I I_{Б,И} = I_S \left[\exp\left(\frac{U_{БЭ}}{\varphi_T}\right) - \exp\left(\frac{U_{БК}}{\varphi_T}\right) \right]. \quad (4.7)$$

Исходя из схемы на рисунке 4.4 получаем выражения для токов эмиттера, базы и коллектора:

$$\begin{cases} I_B = \frac{I_S}{\beta_N} \cdot \left[\exp\left(\frac{U_{БЭ}}{\varphi_T}\right) - 1 \right] + \frac{I_S}{\beta_I} \cdot \left[\exp\left(\frac{U_{БК}}{\varphi_T}\right) - 1 \right], \\ I_K = I_S \cdot \left[\exp\left(\frac{U_{БЭ}}{\varphi_T}\right) - \left(1 - \frac{1}{\beta_I}\right) \cdot \exp\left(\frac{U_{БК}}{\varphi_T}\right) + \frac{1}{\beta_I} \right], \\ I_Э = I_S \cdot \left[-\left(1 + \frac{1}{\beta_N}\right) \exp\left(\frac{U_{БЭ}}{\varphi_T}\right) + \exp\left(\frac{U_{БК}}{\varphi_T}\right) + \frac{1}{\beta_N} \right]. \end{cases} \quad (4.8)$$

Транспортная модель, как и модель Эберса-Молла, описывает основные (первичные) характеристики биполярного транзистора в статическом режиме.

В отличие от модели Эберса-Молла ток переноса носителей заряда здесь рассматривается отдельно. Модель также описывается тремя параметрами: I_S , β_N и β_I .

Для более адекватного описания работы транзистора транспортная модель несколько уточняется:

- в эмиттерном и коллекторном переходе появляются генерационно-рекомбинационные токи (токи утечки), которые складываются с током базы и слабо влияют на ток переноса I_T ;
- при сильных токах значительно возрастает концентрация носителей заряда в базе, что приводит к изменению тока I_T ;
- напряжения эмиттерного и коллекторного переходов влияют на величину эффективной ширины базы, что приводит к изменению коэффициентов β_N и β_I , и как следствие влияет на ток I_T – эффект Эрли.

Для того, чтобы учесть дополнительные *генерационно-рекомбинационные токи (токи утечки)*, в транспортную модель необходимо ввести два диода, описываемых выражениями:

$$\begin{cases} I_{БЭ} = I_{SЭ} \cdot \left[\exp\left(\frac{U_{БЭ}}{n_Э \Phi_T}\right) - 1 \right], \\ I_{БК} = I_{СК} \cdot \left[\exp\left(\frac{U_{БК}}{n_К \Phi_T}\right) - 1 \right], \end{cases} \quad (4.9)$$

где $I_{SЭ}$, $I_{СК}$ – обратные токи насыщения для токов утечки эмиттерного и коллекторного переходов соответственно,

$n_Э$, $n_К$ – коэффициенты эмиссии эмиттерного и коллекторного переходов соответственно (обычно $n_Э = 1,5$ $n_К = 2$).

и

Влияние *высокого уровня инжекции* и *эффекта Эрли* на ток I_T описывается безразмерной величиной q_B :

$$I_T = \frac{\beta_N I_{Б.N} - \beta_I I_{Б.I}}{q_B} = \frac{I_S}{q_B} \left[\exp\left(\frac{U_{БЭ}}{\Phi_T}\right) - \exp\left(\frac{U_{БК}}{\Phi_T}\right) \right]. \quad (4.10)$$

Величина $q_B = \frac{Q_B}{Q_{B0}}$ является мерой относительной концентрации заряда

основных носителей в базе и складывается с величинами q_1 , которая описывает влияние эффекта Эрли, и q_2 , которая описывает влияние высокого уровня инжекции:

$$\begin{cases} q_B = \frac{q_1}{2} (1 + \sqrt{1 + 4q_2}), \\ q_1 = \left(1 - \frac{U_{БЭ}}{U_{Эрли,I}} - \frac{U_{БК}}{U_{Эрли,N}} \right)^{-1} \approx 1 + \frac{U_{БЭ}}{U_{Эрли,I}} + \frac{U_{БК}}{U_{Эрли,N}}, \\ q_2 = \frac{I_S}{I_{K,N}} \left[\exp\left(\frac{U_{БЭ}}{\Phi_T}\right) - 1 \right] + \frac{I_S}{I_{K,I}} \left[\exp\left(\frac{U_{БК}}{\Phi_T}\right) - 1 \right], \end{cases} \quad (4.11)$$

где $U_{Эрли,N}$ и $U_{Эрли,I}$ – напряжение Эрли при активном нормальном и инверсном режимах работы соответственно,

$I_{K,N}$ и $I_{K,I}$ – токи перехода к высокому уровню инжекции при нормальном и инверсном режимах работы соответственно (см. лабораторную работу № 3).

Уточнённая транспортная модель представлена на рисунке 4.5.

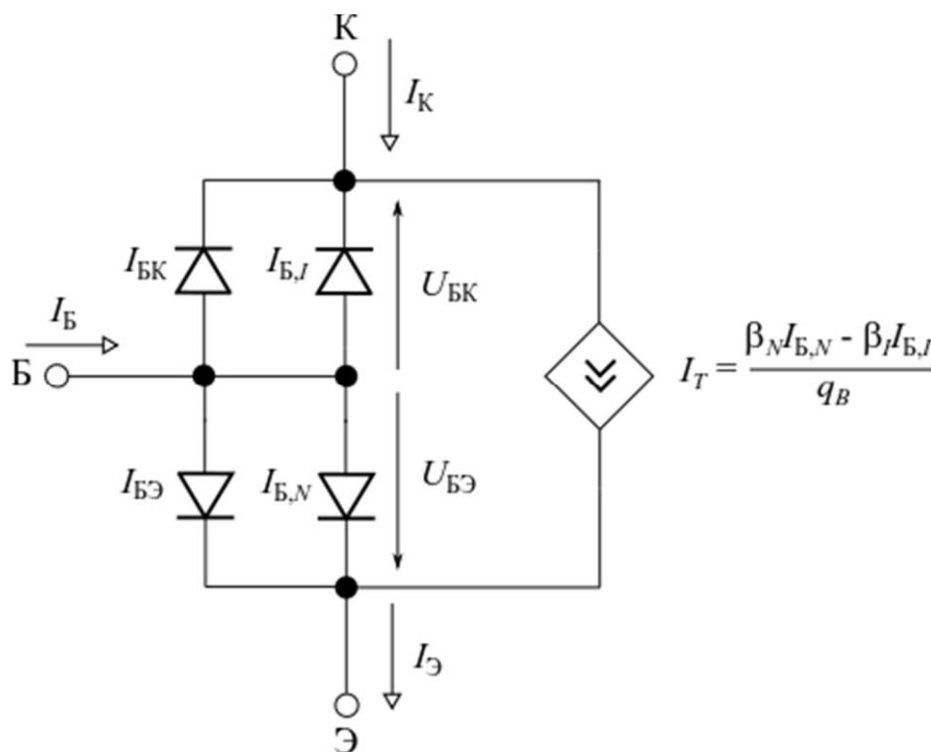


Рисунок 4.5 –
Уточнённая
транспортная
модель

Уравнения токов для уточнённой модели на основании рисунка 4.5 и уравнений (4.9) и (4.10) запишутся в следующем виде:

$$\begin{cases} I_B = I_{B,N} + I_{B,I} + I_{BЭ} + I_{BK}, \\ I_K = \frac{\beta_N}{q_B} I_{B,N} - \left(\frac{\beta_I}{q_B} + 1 \right) I_{B,I} - I_{BK}, \\ I_Э = \left(\frac{\beta_N}{q_B} + 1 \right) I_{B,N} - \frac{\beta_I}{q_B} I_{B,I} + I_{BЭ}. \end{cases}$$

Такое дополнительное уточнение транспортной модели позволяет описать зависимость коэффициента передачи тока β от величины тока коллектора:

$$\beta = \frac{I_K}{I_Э} = \frac{\beta_N}{q_B + \beta_N \cdot \left(\frac{q_B}{I_S} \right)^{1/n_Э} \cdot I_{SЭ} \cdot I_K^{(1/n_Э - 1)}}.$$

Графически эта зависимость представлена на рисунке 4.6.

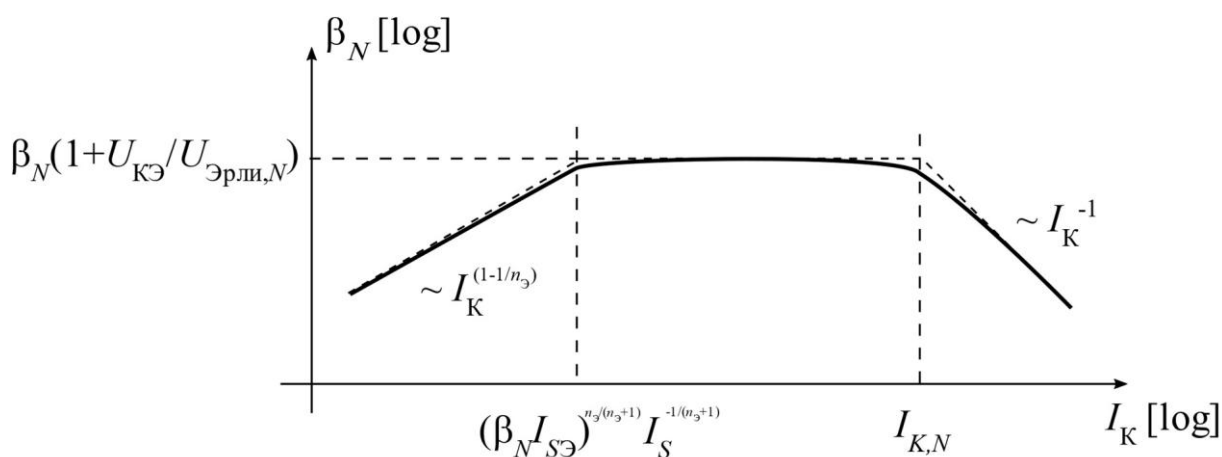


Рисунок 4.6 – Зависимость коэффициента β_N от тока коллектора в двойном логарифмическом масштабе при напряжении $U_{КЭ} = \text{const}$

Помимо эффектов Эрли и высокого уровня инжекции, описание статических характеристик биполярного транзистора необходимо дополнить влиянием *объёмных сопротивлений квазинейтральных областей*. Рассмотрим структуру интегрального *pnp*-транзистора (рисунок 4.7).

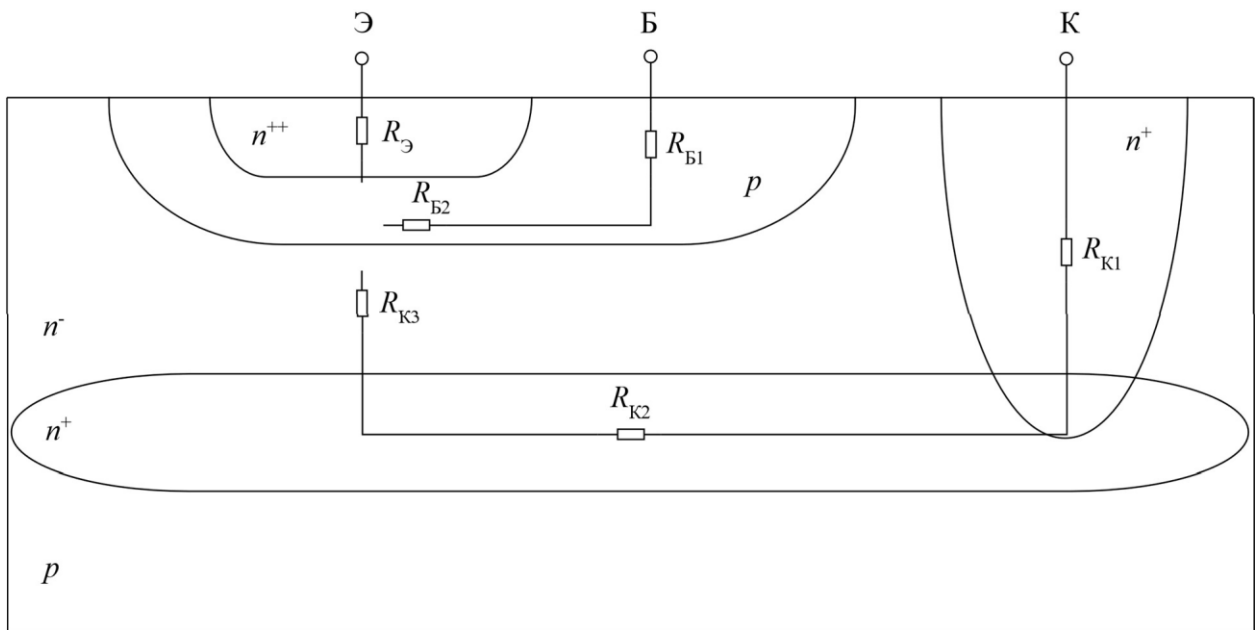


Рисунок 4.7 – Структура интегрального биполярного *pnp*-транзистора с сопротивлениями квазинейтральных областей

Благодаря высокой степени легирования сопротивление эмиттерной области $R_{Э}$ очень мало и составляет обычно 0,1–1 Ом.

Сопротивление базовой области $R_{Б}$ складывается из двух составляющих: сопротивление области между контактом базы и активной областью базы $R_{Б1}$ и сопротивление активной области между эмиттером и коллектором $R_{Б2}$. При этом в результате изменения количества заряда основных носителей в базе происходит модуляция сопротивления $R_{Б2}$: с увеличением уровня инжекции сопротивление этой области уменьшается. Так же на эту величину влияет эффект Эрли, благодаря которому при изменении ширины областей пространственного заряда меняется величина сопротивления активной области базы. Сопротивление коллекторной области $R_{К}$ также, как и в случае с базовой областью, определяется несколькими составляющими: сопротивлением глубокого коллектора ⁶³ $R_{К1}$, сопротивлением скрытого слоя

R_{K2} и сопротивлением эпитаксиального слоя R_{K3} . Из-за низкой степени легирования эпитаксиального слоя объёмное сопротивление коллектора практически полностью определяется сопротивлением этой области $R_K = R_{K3}$.

Для маломощных транзисторов сопротивлением эмиттера и коллектора можно пренебречь, так как падение напряжения на них достаточно мало. Однако сопротивление базы учитывать необходимо. Несмотря на такое же малое падение напряжение, сопротивление базы сильно влияет на частотные свойства транзистора.

Модель Гуммеля-Пуна

Основной чертой модели Гуммеля-Пуна является отслеживание заряда основных носителей q_V в базе транзистора в соответствии с его режимом работы. Данная модель отличается от транспортной тем, что включается в себя *диффузионные* и *барьерные ёмкости* эмиттерного и коллекторного *pn*-переходов (рисунок 4.8), что позволяет проводить моделирование динамических характеристик транзистора.

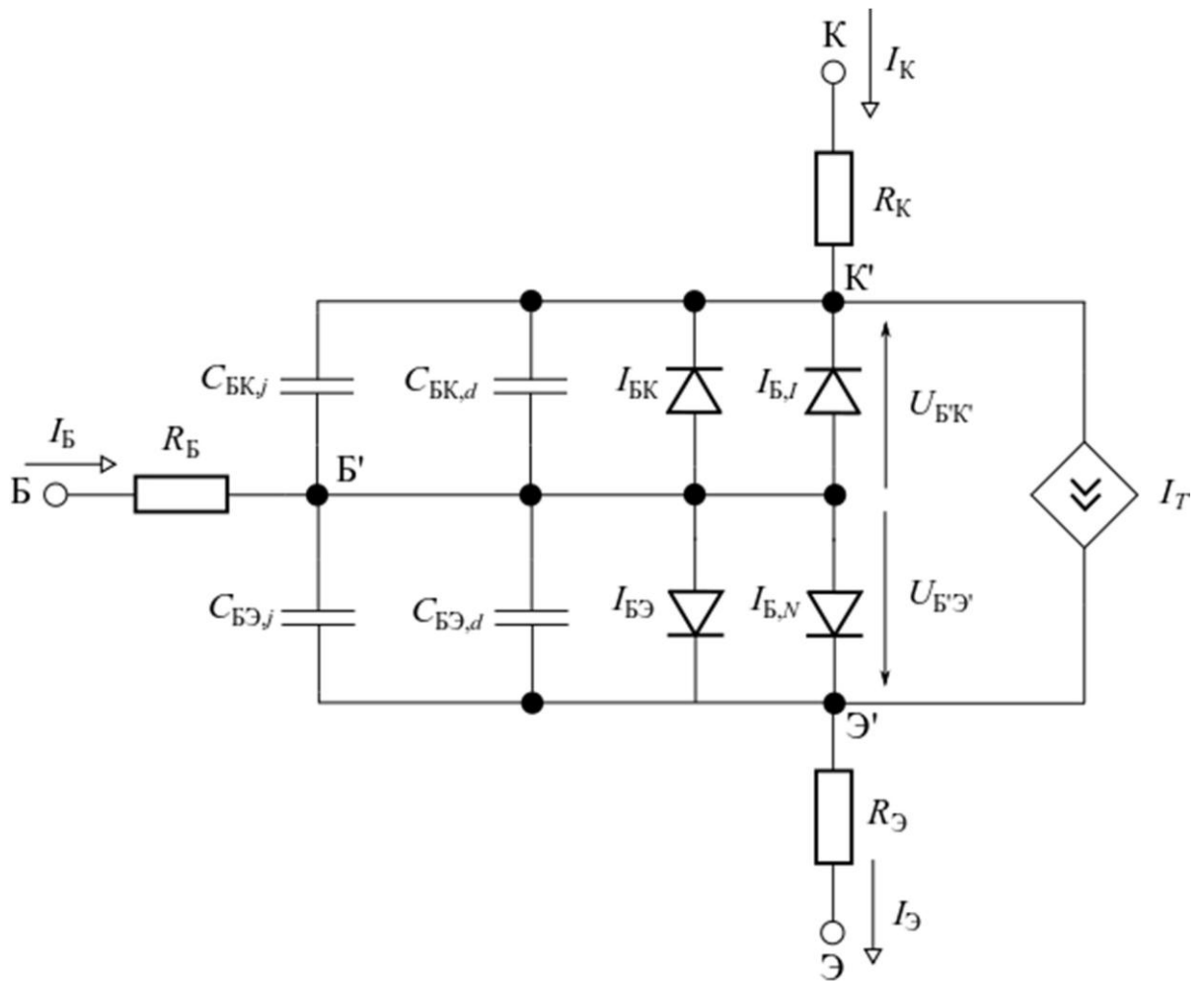


Рисунок 4.8 – Модель Гуммеля-Пуна

По аналогии с диодом для характеристики барьерной ёмкости эмиттерного и коллекторного *pn*-переходов в транзисторе используются такие SPICE-параметры как:

- **CJE** и **CJC** – барьерные ёмкости эмиттерного и коллекторного переходов в отсутствие напряжения,
- **MJE** и **MJC**, которые определяют плавность эмиттерного и коллекторного переходов,
- **FC** – параметр, учитывающий прямое смещение для расчёта барьерной ёмкости.

Диффузионные ёмкости связаны с временами пролёта носителей заряда через базу в нормальном (**TF**, от англ. *forward* – прямой) и инверсном (**TR**, от англ. *reverse* – обратный) режимах.

Таким образом, модель Гуммеля-Пуна описывается следующими SPICE-параметрами.

Таблица 4.1 – SPICE-параметры биполярного транзистора (модель Гуммеля-Пуна)

| Параметр | Описание | Типичное значение | Единица измерения |
|----------------|---|-------------------|-------------------|
| Статика | | | |
| IS | Сквозной ток насыщения | 10^{-16} | А |
| ISE | Рекомбинационный ток насыщения эмиттерного перехода | 0 | А |
| ISC | Рекомбинационный ток насыщения коллекторного перехода | 0 | А |
| IKF | Ток перехода к ВУИ при нормальном режиме | Inf | А |
| IKR | Ток перехода к ВУИ при инверсном режиме | Inf | А |
| NE | Коэффициент эмиссии эмиттерного перехода | 1,5 | – |
| NC | Коэффициент эмиссии коллекторного перехода | 2 | – |
| NF | Коэффициент эмиссии при нормальном режиме | 1 | – |
| NR | Коэффициент эмиссии при инверсном режиме | 1 | – |
| RE | Сопротивление эмиттерной области | 0 | Ом |
| RC | Сопротивление коллекторной области | 0 | Ом |
| RB | Сопротивление базовой области | 0 | Ом |
| RBM | Минимальное сопротивление базовой области в области высоких токов | 0 | Ом |
| BF | Коэффициент передачи тока базы в нормальном режиме | 100 | – |
| BR | Коэффициент передачи тока базы в инверсном режиме | 1 | – |
| EG | Ширина запрещённой зоны | 1,11 | эВ |
| VJE | Контактная разность потенциалов эмиттерного перехода | 0,75 | В |
| VJC | Контактная разность потенциалов коллекторного перехода | 0,75 | В |
| MJE | Коэффициент резкости эмиттерного перехода | 0,33 | – |

| | | | |
|--------------------------------|---|--------------------------|--------------------------|
| MJC | Коэффициент резкости коллекторного перехода | 0,33 | – |
| Параметр | Описание | Типичное значение | Единица измерения |
| VAF | Напряжение Эрли в нормальном режиме | Inf | B |
| VAR | Напряжение Эрли в инверсном режиме | Inf | B |
| Температурные параметры | | | |
| TRB1 | Линейный температурный коэффициент для RB | 3 | 1/°C |
| TRB2 | Квадратичный температурный коэффициент для RB | 3 | (1/°C) ² |
| TRM1 | Линейный температурный коэффициент для RBM | 3 | 1/°C |
| TRM2 | Квадратичный температурный коэффициент для RBM | 3 | (1/°C) ² |
| TRE1 | Линейный температурный коэффициент для RE | 3 | 1/°C |
| TRE2 | Квадратичный температурный коэффициент для RE | 3 | (1/°C) ² |
| TRC1 | Линейный температурный коэффициент для RC | 3 | 1/°C |
| TRC2 | Квадратичный температурный коэффициент для RC | 3 | (1/°C) ² |
| XTI | Экспоненциальный температурный коэффициент для тока насыщения IS | 3 | – |
| XTB | Температурный коэффициент для BF и BR | 0 | – |
| Динамика | | | |
| CJE | Барьерная ёмкость эмиттерного перехода в отсутствие смещения | 0 | Ф |
| CJC | Барьерная ёмкость коллекторного перехода в отсутствие смещения | 0 | Ф |
| TF | Время пролёта носителей заряда через базу в нормальном режиме | 0 | с |
| TR | Время пролёта носителей заряда через базу в инверсном режиме | 0 | с |

SPICE-описание транзистора

Для того, чтобы описать в текстовом формате биполярный транзистор, используется следующая запись.

Листинг 4.1 – SPICE-описание биполярного транзистора

```

* узлы подключаются в порядке: коллектор <C>, база <B>, эмиттер
<E>

Qxxx <C> <B> <E> <имя_модели>

* модель NPN-транзистора
.model <имя_модели> NPN ([SPICE-параметры])

* модель PNP-транзистора
.model <имя_модели> PNP ([SPICE-параметры])

```

Задание на самостоятельную работу

Задание 1. Смоделировать семейство входных и выходных ВАХ биполярного транзистора (модель и тип транзистора указаны в таблице 4.2), включённого по схеме с общей базой:

Входные характеристики построить при двух напряжениях на выходе: $|U_{КБ}| = 0$ и 5 В. Ток ограничить 10 мА (по модулю).

Выходные характеристики построить при пяти значениях тока эмиттера на входе: от 0 до 10 мА с шагом 2 мА (по модулю).

Для вывода значений токов базы, эмиттера и коллектора используются соответствующие записи $I_B(Q1)$, $I_E(Q1)$ и $I_C(Q1)$.

Задание 2. Аналогично смоделировать семейство входных и выходных характеристик при включении по схеме с общим эмиттером.

Входные характеристики построить при двух напряжениях на выходе: $|U_{КЭ}| = 0$ и 5 В. Ток ограничить 10 мА (по модулю).

Выходные характеристики построить при пяти значениях тока базы на входе: от 0 до 10 мА с шагом 2 мА (по модулю).

На полученных выходных ВАХ путём экстраполяции линейного наклона в активной области, определить напряжение Эрли, сравнить его параметром модели **VAE**.

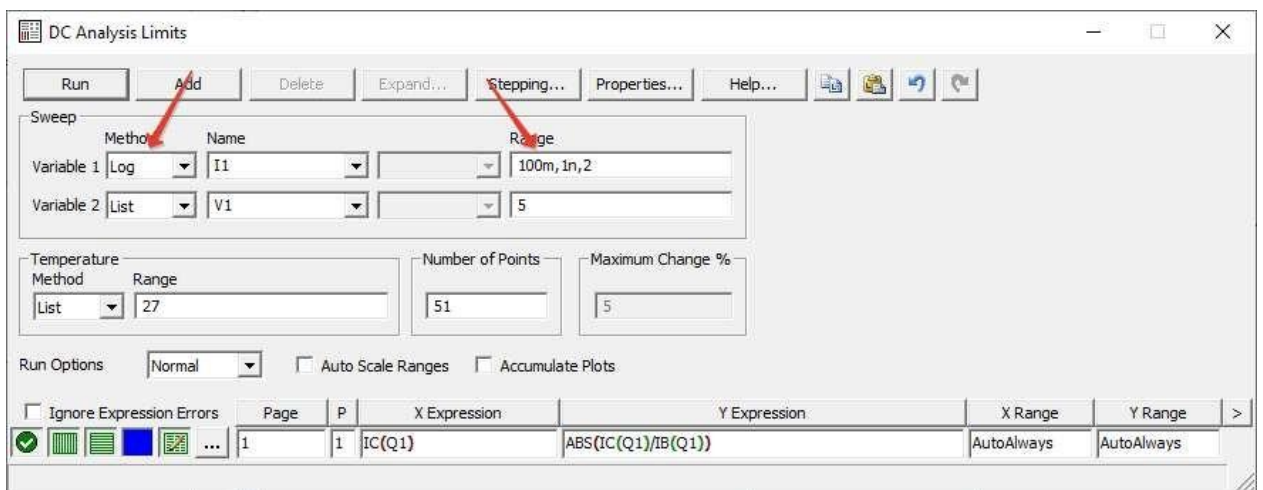
Предоставить схему моделирования, spice-описание процесса

моделирования, результаты моделирования в виде графиков.

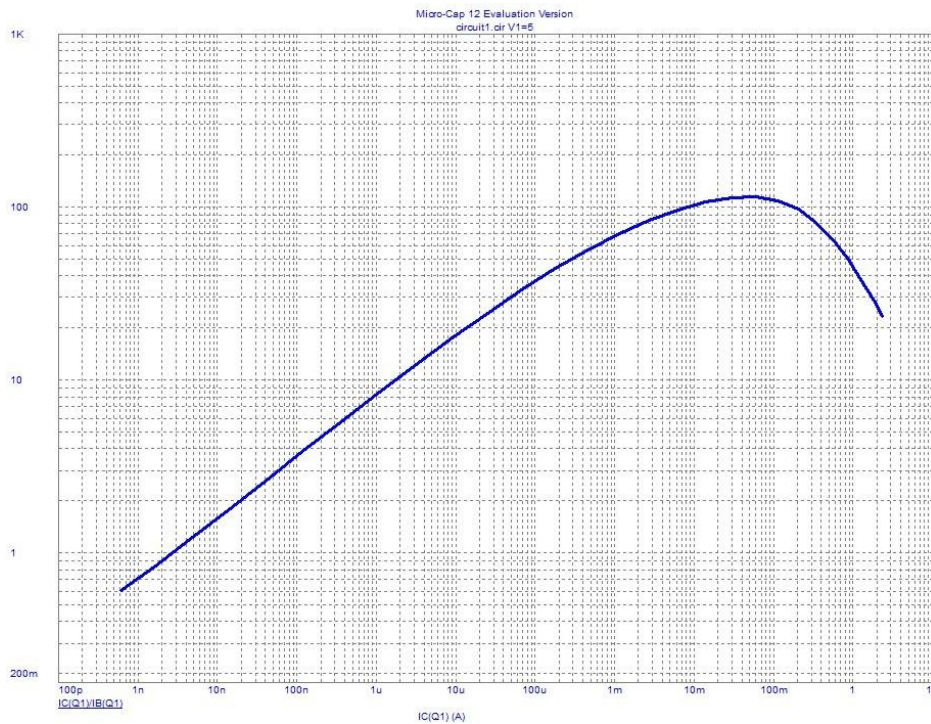
Задание 3. Для предыдущей схемы (п. 2) промоделировать и построить зависимость коэффициента передачи тока базы $\beta = \frac{I_K}{I_B}$ от тока коллектора в

полулогарифмическом масштабе, меняя величину тока коллектора от 1 нА до 100 мА. Объяснить полученную зависимость.

Для источника тока рекомендуется метод изменения величины выставить Log, как показано на рисунке ниже.




Ось тока коллектора на графике перевести в логарифмический масштаб.



Задание 4. Собрать схему усилительного каскада, представленную ниже, с транзистором, соответствующим своему варианту.

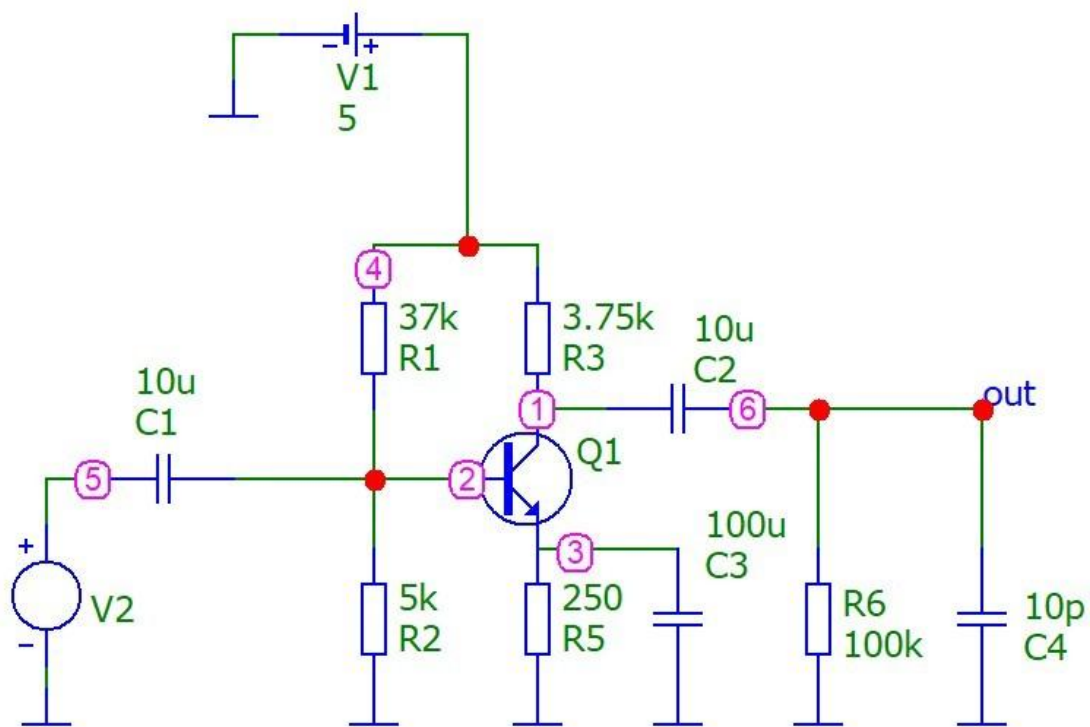
1. Рассчитать каскад по постоянному току: определить потенциалы эмиттера, базы и коллектора транзистора Q1. Проверить результат, проведя динамический анализа по постоянному току (**Analysis → Dynamic DC...**).

Нажатием кнопки  **Conditions**, удостовериться, что транзистор находится в усилительном режиме. Об этом свидетельствует подпись LIN, появившаяся рядом с Q1. Транзистор также может находиться в состоянии насыщения (SAT) и отсечки (OFF).

2. Рассчитать коэффициент усиления K_U^{\max} .

2а. Промоделировать реакцию (напряжение в узле out) на синусоидальный сигнал на входе (V2) с параметрами $V_A = 1\text{m}$, $F_0 = 100\text{k}$. Длительность Transient-анализа – 50 мкс, максимальный шаг по времени – 1 нс.

2б. Используя возможности АС-анализа, определить полосу пропускания каскада, промоделировав работу в диапазоне частот от 1 до 10^9 Гц. Амплитуда сигнала в АС-анализе – 1 мВ.



DC 0 AC 1m 0 Sin 0 1m 100k 0 0 0

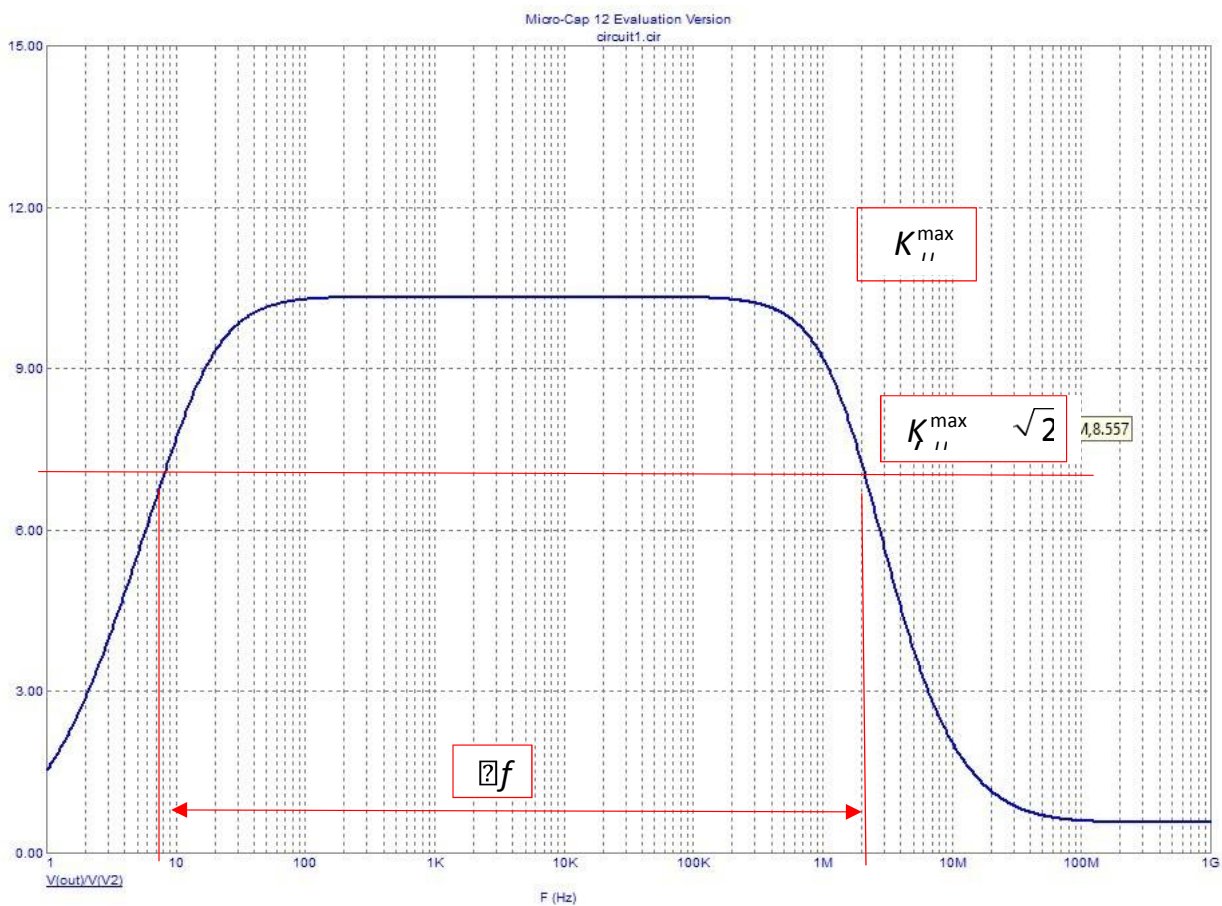


Таблица 4.2 – Варианты транзисторов

| № варианта | Транзистор (nрп) | № варианта | Транзистор (nрп) |
|-------------------|-------------------------|-------------------|-------------------------|
| 1, 13 | 2N2218 | 7 | 2N3252 |
| 2 | 2N2222 | 8 | 2N3439 |
| 3 | 2N2222A | 9 | MJE240 |
| 4 | 2N2368 | 10 | 2N4123 |
| 5 | 2N3020 | 11 | 2N3946 |
| 6 | 2N3055A | 12 | 2N3903 |

Практическая работа № 4. Анализ электронных схем с активными элементами (МДП-транзистор)

Цель работы – приобретение практических навыков анализа электрических схем с активными элементами и проведения параметрического анализа, изучение схемы замещения и SPICE-параметров МДП-транзистора.

Теоретическое описание

МДП-транзистор в цифровой схемотехнике является самым распространённым типом транзисторов. Поэтому, если биполярный транзистор может быть описан на основе модели Гуммеля-Пуна, то для МДП-транзисторов существует больше количество моделей. Мы рассмотрим только две модели: модель Шихмана-Ходжеса, основанную на зарядоуправляемой модели, и модель Мейера, которая обеспечивает более точное описание характеристик транзистора.

При анализе работы МДП-транзистора используется приближение плавного канала. Критерием применения данного приближения является преобладание вертикальной составляющей электрического поля (от затвор в глубь полупроводника) над горизонтальной (между стоком и истоком), $E_x \gg E_y$.

Модель Шихмана-Ходжеса (Level 1)

Вывод выражения для зависимости величины тока стока от напряжения затвор-исток и сток-исток основывается на зарядоуправляемой модели, в которой предполагается равномерное распределение заряда в канале. Заряд в обеднённой области считается постоянным вдоль всего канала и не учитывается.

$$I_D(V_{DS}, V_{GS}) = \begin{cases} \frac{W \cdot KP}{L_{eff}} \cdot \left[(V_{GS} - V_T) V_{DS} - \frac{1}{2} V_{DS}^2 \right], & V_{DS} \leq V_{GS} - V_T \\ \frac{W \cdot KP}{L_{eff}} \cdot (V_{GS} - V_T)^2, & V_{DS} > V_{GS} - V_T \end{cases} \quad (5.1)$$

$$\boxed{L_{eff}}$$

где $L_{eff} = \frac{L - 2 \cdot LD}{1 + \lambda \cdot V_{DS}}$ - эффективная длина канала;

W, L – ширина и длина канала соответственно;

LD – увеличение размеров стока и истока в результате латеральной диффузии;

LAMBDA – параметр, который определяет зависимость длины канала от напряжения сток-исток;

KP – удельная «технологическая» крутизна.

Первое уравнение в выражении (5.1) описывает поведение **выходной ВАХ** (зависимость тока стока от напряжения сток-исток) в линейной области характеристик. Второе уравнение описывает поведение ВАХ в области насыщения, когда канал «оторван» от области стока и ток продолжает протекать за счёт вытягивания носителей заряда из канала в сток полем обратносмещённого *pn*-перехода. Также это уравнение описывает **передаточную характеристику** – зависимость тока стока от напряжения затвор-исток.

Важный параметр для МДП-транзистора – **пороговое напряжение** V_T . В программе SPICE оно задаётся выражением, учитывающим возможность управления пороговым напряжением смещением подложки относительно истока:

$$V_T = V_{TO} + \text{GAMMA} \cdot \left(\sqrt{|\text{PHI}| + |V_{BS}|} - \sqrt{|\text{PHI}|} \right), \quad (5.2)$$

где **VTO** – пороговое напряжение без учёта влияния подложки;

GAMMA – коэффициент подложки;

PHI – поверхностный потенциал,;

VBS – напряжение подложка-исток.

Ёмкости МДП-транзистора

Определение ёмкостей в МДП-транзисторе – задача не тривиальная. Основная сложность – ёмкость затвор-подложка, которая представляет собой распределённую ёмкость по длине канала. Мейер предложил модель, которая состоит из трёх сосредоточенных емкостей (рисунок 5.1).

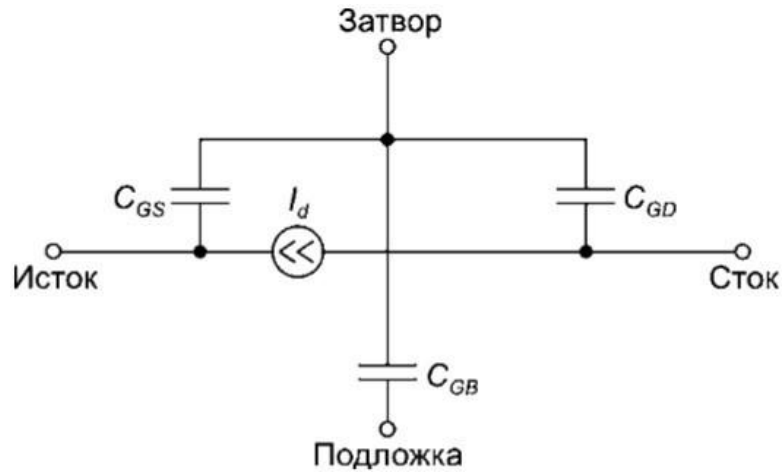


Рис. 5.1 – Ёмкостная модель Мейера

В этой модели выделяются три ёмкости как частные производные заряда в подзатворной области по одному из трёх напряжений:

$$1. \text{ затвор-исток } C_{GS} = \left. \frac{\partial Q_G}{\partial V_{GS}} \right|_{V_{GD}, V_{GB}} ;$$

$$2. \text{ затвор-сток } C_{GD} = \left. \frac{\partial Q_G}{\partial V_{GD}} \right|_{V_{GS}, V_{GB}} ;$$

$$3. \text{ затвор-подложка } C_{GB} = \left. \frac{\partial Q_G}{\partial V_{GB}} \right|_{V_{GS}, V_{GD}} .$$

Для моделирования ёмкостей в программе SPICE используются параметры **CGSO**, **CGDO** и **CGBO** – погонные ёмкости [Ф/м].

Схема замещения МДП-транзистора

Схема замещения МДП-транзистора для модели Level 1 представлена на рисунке 5.2. На ней также отмечены сопротивления квазинейтральных

областей истока, сток, подложки и затвора. Сопротивления моделируются двумя способами:

1. полные значения сопротивлений **RS**, **RD**, **RB** и **RG**;
2. удельным поверхностным сопротивлением **RSH** и количеством «квадратов» поверхности каждой области **NRS**, **NRD**, **NRB** и **NRG**.

Связь обоих вариантов следующая:

$$\begin{pmatrix} \mathbf{RS} \\ \mathbf{RD} \\ \mathbf{RB} \\ \mathbf{RG} \end{pmatrix} = \mathbf{RSH} \cdot \begin{pmatrix} \mathbf{NRS} \\ \mathbf{NRD} \\ \mathbf{NRB} \\ \mathbf{NRG} \end{pmatrix}. \quad (5.3)$$

Помимо этого на схеме присутствует влияние обратносмещённых *pn*-переходов подложка-исток и подложка-сток в виде соответствующих диодов I_{BS} и I_{BD} и их барьерных емкостей C_{BS} и C_{BD} (моделирование токов *pn*-перехода и барьерной ёмкости описано в лабораторной работе № 3).

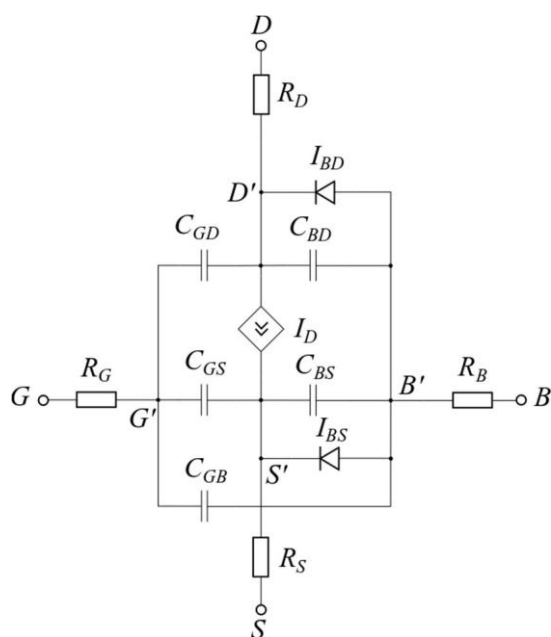


Рис. 5.2 – Схема замещения *n*-канального МДП-транзистора для большого сигнала

Усовершенствованная модель Мейера (Level 2)

Модель Шихмана-Ходжеса позволяет достаточно грубо описать статические характеристики МДП-транзистора, но благодаря простоте выражения (5.1) расчёты производятся быстро.

Для более точного описания статических характеристик применяется модель Мейера, которая в программе SPICE усовершенствована.

В отличие от модели Шихмана-Ходжеса модель Мейера учитывает неравномерность заряда в обеднённой области вдоль канала. Выражение для тока стока усложняется и приобретает следующий вид:

$$I_D = \frac{W}{L - 2 \cdot LD} \cdot \frac{KP}{1 - LAMBDA \cdot V_{DS}} \cdot \left\{ \left(V_{GS} - V_{FB} - PHI - \frac{1}{2} V_{DS} \right) V_{DS} - \frac{2}{3} \cdot GAMMA \cdot \left[\left(V_{DS} - V_{BS} + PHI \right)^{3/2} - \left(-V_{BS} + PHI \right)^{3/2} \right] \right\}, \quad (5.4)$$

где V_{FB} – потенциал плоских зон.

Выражение (5.4) описывает зависимость тока стока от напряжения сток-исток в линейной области характеристик до напряжения насыщения $V_{DS} = V_{SAT}$, которое в общем случае не равно $V_{GS} - V_T$.

Одним из эффектов, который учитывает модель Мейера, имеющий важное значение для короткоканальных транзисторов, является эффект насыщения скорости дрейфа.

Учёт насыщения скорости дрейфа

Зависимость скорости дрейфа от напряжённости электрического поля описывается выражением

$$v(E) = \frac{\mu \cdot E}{\left[1 + \left(\frac{\mu \cdot E}{v_s} \right)^m \right]^{1/m}}, \quad (5.5)$$

где μ – подвижность основных носителей в канале;

E – напряжённость электрического поля;

v_s – максимальная скорость дрейфа;

m – показатель степени равный 1 для p -канальных транзисторов и 2 – для n -канальных.

Тогда напряжение, при котором происходит насыщение дрейфовой

скорости, определяется как

$$V_L = E_s \cdot L = L \cdot \frac{v_s}{\mu} = L \cdot \frac{V_{MAX}}{U_0}, \quad (5.6)$$

где E_s – напряжённость электрического поля в канале, при которой наступило насыщение дрейфовой скорости;

VMAX – максимальная скорость носителей заряда в канале;

U0 – параметр подвижности носителей заряда в канале в области малых электрических полей.

Дальнейшее развитие анализа работы МДП-транзистора начинает учитывать зависимость скорости дрейфа не только от горизонтальной составляющей электрического поля, но также зависимость подвижности носителей заряда в канале от вертикальной составляющей электрического поля (модель Level 3). В рамках данного практикума эта модель не рассматривается.

SPICE-описание транзистора

Для того, чтобы описать в текстовом формате биполярный транзистор, используется следующая запись.

Листинг 5.1 – SPICE-описание МДП-транзистора

```
* узлы подключаются в порядке: сток <D>, затвор <G>, исток <S>,
подложка <B>
Mxxx <D> <G> <S> <B> <имя_модели> [M=<множитель>]
+ [L=<длиннка канала>] [W=<ширина канала>] [AD=<площадь стока>]
+ [AS=<площадь истока>] [PD=<периметр стока>]
+ [PS=<периметр истока>] [NRD=<квадраты стока>]
+ [NRS=<квадраты истока>] [NRG=<квадраты затвора>]
+ [NRB=<квадраты подложки>] [OFF] [IC=<vds>[, vgs [, vbs]]]
* модель n-МОП
.model <имя_модели> NMOS ([SPICE-параметры])
```

* модель p-MOP

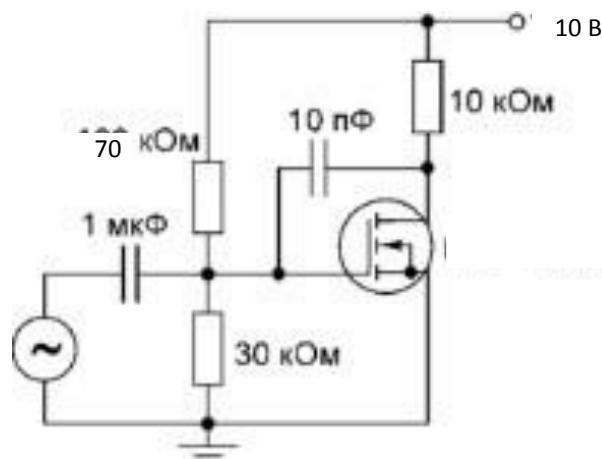
```
.model <имя_модели> PMOS ([SPICE-параметры])
```

Задание на самостоятельную работу

Задание 1. Используя модели МОП-транзистора, заданные в таблице 5.1, проведите моделирование МОП-транзистора: постройте передаточную характеристику и семейство выходных характеристик. Отметьте различие и сходство в полученных результатах. Ток стока определяется как $I_D(M1)$.

Задание 2. Как и в предыдущем задании провести моделирование МОП-транзистора. Построить передаточную характеристику в области насыщения и построить выходную характеристику при двух значениях напряжения затвор-исток равном $1,5V_{TO}$ и $3V_{TO}$. Моделирование провести для трёх уровней модели: Level 1, Level 2 и Level 3 (все кривые построить на одном графике). Отметить сходство и расхождение. В качестве модели транзистора выбрать стандартную модель n -МОП и задать значения, указанные в таблице 5.2.

Задание 3. Для схемы, представленной ниже, составьте листинг с её описанием на языке программы SPICE. В качестве модели транзистора используйте стандартную модель n -МОП с параметрами из таблицы 5.2. Проведите моделирование малосигнального коэффициента усиления в диапазоне частот от 10 Гц до 1 ГГц. При необходимости подобрать сопротивления в делителе для обеспечения открытого состояния транзистора. Моделирование проведите при наличии ёмкости между затвором и стоком и в отсутствие её. Объясните назначение этой ёмкости. Уровень модели Level 2. Величины погонных емкостей $CGDO$ и $CGSO$ принять равными 1 нФ/м.

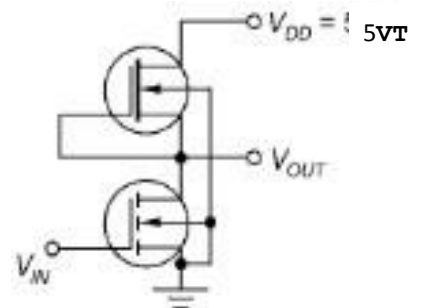


Задание 4. Смоделируйте простой инвертор в КМОП-базисе, задав транзистору из задания 1 комплиментарную пару (критерий – равенство удельной крутизны) на основе стандартной модели. Постройте передаточную характеристику при напряжении питания равном 5 В, определите напряжение переключения.

Задание 5. Для *n*-МОП-инвертора, представленного ниже с активной нагрузкой, провести моделирование передаточной характеристики. Взять стандартную модель транзистора, заданную в таблице 5.2. Для транзистора со встроенным каналом использовать также стандартную модель с параметрами транзистора с индуцированным каналом. Учесть знак напряжения V_{TO} . Напряжение на входе менять от 0 до напряжения питания. Определить порог переключения. Увеличить пороговое напряжение нагрузочного транзистора в 2 раза. Определить связь порога переключения с напряжением открывания каждого транзистора.

Указание: выполнять этот пункт не в графическом исполнении, а в текстовом. Для создания текстового файла выбрать **File** → **New...** В открывшемся окне выбрать **SPICE File (*.ckt)**.

Написать текст для моделирования на языке программы SPICE. В качестве уровня модели указать Level 2. Ширину канала принять равной 20 мкм.



Задание 6. Для трёх схем, представленных ниже, сформируйте листинги с их описанием на языке программы SPICE. Смоделируйте реакцию на импульс, параметры которого представлены на рисунке. Модель транзистора использовать данную по умолчанию с параметрами из таблицы 5.2. Напряжение питания взять в 4 раза больше напряжения V_{TO} . Амплитуда входного импульса в 2 раза больше V_{TO} . Определить для каждой схемы низкий и высокий уровни напряжения на выходе.

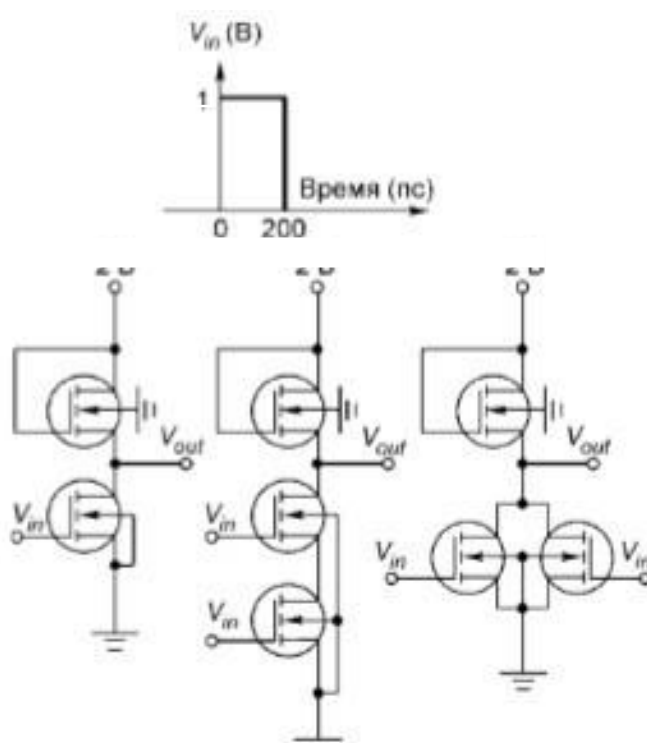


Таблица 5.1 – Варианты моделей для заданий 1–5

| Вариант | Тип | Модель | Вариант | Тип | Модель |
|---------|------------|--------|---------|------------|--------|
| 1, 13 | <i>n</i> - | 2N6568 | 7 | <i>n</i> - | 2N6759 |
| 2 | <i>p</i> - | 2N6804 | 8 | <i>p</i> - | 2SJ56 |
| 3 | <i>n</i> - | 2N6660 | 9 | <i>n</i> - | 2N6761 |
| 4 | <i>p</i> - | 2N6845 | 10 | <i>p</i> - | 2SJ102 |
| 5 | <i>n</i> - | 2N6756 | 11 | <i>n</i> - | 2N6764 |
| 6 | <i>p</i> - | 2N6849 | 12 | <i>p</i> - | 2SJ116 |

Таблица 5.2 – Значения параметров для задания 6

| Вариант | VTO , В | UO , см ² /(В·с) | VMAX , м/с | L , м | LAMBDA , 1/В | KP , А/В |
|----------|----------------|---------------------------------------|----------------------|--------------|------------------------|--------------------|
| 1, 7, 13 | 0,5 | 1500 | 1e5 | 2u | 15m | 20u |
| 2, 8 | 1 | 600 | 2e5 | 2,5u | 20m | 25u |
| 3, 9 | 1,5 | 800 | 1e5 | 3u | 10m | 15u |
| 4, 10 | 2 | 1000 | 4e5 | 2u | 20m | 20u |
| 5, 11 | 2,5 | 1200 | 2e5 | 2,5u | 15m | 15u |

ПРИЛОЖЕНИЕ 3

| | | | | | | |
|-------|---|------|-----|----|-----|-----|
| 6, 12 | 3 | 1500 | 1e5 | 3u | 10m | 25u |
|-------|---|------|-----|----|-----|-----|