



МИНИСТЕРСТВО НАУКИ И ВЫСШЕГО ОБРАЗОВАНИЯ
РОССИЙСКОЙ ФЕДЕРАЦИИ

Федеральное государственное бюджетное образовательное учреждение
высшего образования
«Магнитогорский государственный технический университет им. Г.И.
Носова»



УТВЕРЖДАЮ
Директор ИЭиАС
В.Р. Храмшин

13.02.2024 г.

РАБОЧАЯ ПРОГРАММА ДИСЦИПЛИНЫ (МОДУЛЯ)

**КОМПЬЮТЕРНЫЕ, СЕТЕВЫЕ И ИНФОРМАЦИОННЫЕ
ТЕХНОЛОГИИ**

Направление подготовки (специальность)
13.04.02 Электроэнергетика и электротехника

Направленность (профиль/специализация) программы
Современный автоматизированный электропривод в производственных и технических
системах

Уровень высшего образования - магистратура

Форма обучения
заочная

Институт/ факультет Институт энергетики и автоматизированных систем
Кафедра Автоматизированного электропривода и мехатроники
Курс I

Магнитогорск
2024 год

Рабочая программа составлена на основе ФГОС ВО - магистратура по направлению подготовки 13.04.02 Электроэнергетика и электротехника (приказ Минобрнауки России от 28.02.2018 г. № 147)

Рабочая программа рассмотрена и одобрена на заседании кафедры Автоматизированного электропривода и мехатроники
25.01.2024, протокол № 4

Зав. кафедрой А.А. Николаев

Рабочая программа одобрена методической комиссией ИЭиАС
13.02.2024 г. протокол № 4

Председатель В.Р. Храмшин

Рабочая программа составлена:
доцент кафедры АЭПиМ, канд. техн. наук С.А. Лышков



Рецензент:
зам. начальника ЦЭТЛ ПАО "ММК" по электроприводу, канд. техн. наук
А.Ю. Юдин

Лист актуализации рабочей программы

Рабочая программа пересмотрена, обсуждена и одобрена для реализации в 2025 - 2026 учебном году на заседании кафедры Автоматизированного электропривода и

Протокол от _____ 20__ г. № ____
Зав. кафедрой _____ А.А. Николаев

Рабочая программа пересмотрена, обсуждена и одобрена для реализации в 2026 - 2027 учебном году на заседании кафедры Автоматизированного электропривода и

Протокол от _____ 20__ г. № ____
Зав. кафедрой _____ А.А. Николаев

Рабочая программа пересмотрена, обсуждена и одобрена для реализации в 2027 - 2028 учебном году на заседании кафедры Автоматизированного электропривода и

Протокол от _____ 20__ г. № ____
Зав. кафедрой _____ А.А. Николаев

1 Цели освоения дисциплины (модуля)

Цели освоения дисциплины «Компьютерные, сетевые и информационные технологии» заключаются в изучении магистрантами основ использования компьютерных технологий при решении инженерных и научных задач на ЭВМ с использованием современных коммуникационных технологий, применяющихся в производстве, в частности, металлургическом, принципов построения, функциональных возможностей и особенностей организации информационного, технического, математического и программного обеспечения, состава и функциональных возможностей пакетов прикладных программ и специального программного обеспечения, овладении основными методами использования современных компьютерных технологий при решении инженерных, научных и образовательных задач.

Задачи дисциплины – усвоение студентами:

- программного обеспечения для структурного и математического моделирования автоматизированных электроприводов;
- программного обеспечения для обработки массивов данных, полученных в результате математического моделирования структурных схем автоматизированных электроприводов;
- основ использования компьютерных технологий при решении инженерных и научных задач на ЭВМ с использованием современных коммуникационных технологий, применяющихся в производстве.

2 Место дисциплины (модуля) в структуре образовательной программы

Дисциплина Компьютерные, сетевые и информационные технологии входит в обязательную часть учебного плана образовательной программы.

Для изучения дисциплины необходимы знания (умения, владения), сформированные в результате изучения дисциплин/ практик:

Дисциплина относится к блоку общенаучных дисциплин, входящей в математический и естественнонаучный цикл ОП по направлению подготовки магистров 13.04.02 – Электроэнергетика и электротехника, профиль – Электропривод и автоматика. Ее освоение предшествует изучению всех общенаучных и профессиональных дисциплин и позволяет студенту ориентироваться в образовательном поле предлагаемой к освоению образовательной программы. Понимать место и роль каждой дисциплины учебного плана в формировании всего комплекса компетенций, необходимых для дальнейшей профессиональной деятельности.

Успешное усвоение материала предполагает знание студентами вопросов компьютерной обработки информации, программного обеспечения для совместной деятельности, программных продуктов для работы с презентациями и мультимедийными приложениями, а так же программ структурного моделирования MatLab, понятия и разновидности сетей.

Знания (умения, владения), полученные при изучении данной дисциплины будут необходимы для изучения дисциплин/практик:

Подготовка к процедуре защиты и защита выпускной квалификационной работы

3 Компетенции обучающегося, формируемые в результате освоения дисциплины (модуля) и планируемые результаты обучения

В результате освоения дисциплины (модуля) «Компьютерные, сетевые и информационные технологии» обучающийся должен обладать следующими компетенциями:

Код индикатора	Индикатор достижения компетенции
ОПК-2	Способен применять современные методы исследования, оценивать и представлять результаты выполненной работы
ОПК-2.1	Выбирает и применяет современные методы теоретических и экспериментальных исследований с учетом автоматизированных и компьютерных средств
ОПК-2.2	Оценивает и представляет результаты выполненной работы в виде отчетов и презентаций

4. Структура, объём и содержание дисциплины (модуля)

Общая трудоемкость дисциплины составляет 3 зачетных единиц 108 акад. часов, в том числе:

- контактная работа – 8,6 акад. часов;
- аудиторная – 6 акад. часов;
- внеаудиторная – 2,6 акад. часов;
- самостоятельная работа – 90,7 акад. часов;
- в форме практической подготовки – 0 акад. час;
- подготовка к экзамену – 8,7 акад. час

Форма аттестации - экзамен

Раздел/ тема дисциплины	Курс	Аудиторная контактная работа (в акад. часах)			Самостоятельная работа студента	Вид самостоятельной работы	Форма текущего контроля успеваемости и промежуточной аттестации	Код компетенции
		Лек.	лаб. зан.	практ. зан.				
1. Раздел 1								
1.1 Принципы обработки информации. Информация и формы её представления. ЭВМ как средство обработки информации.	1	0,5		1	10	Выполнение домашнего задания № 1	Проверка домашнего задания № 1	ОПК-2.1
1.2 Организация промышленных сетей на производстве. Структура пакетов прикладных программ. Математический пакет MatlabSimulink. Программное обеспечение DriveMonitor для обмена информацией и программирования преобразователей частоты SIMOVERTVC и SIMOREGMD		0,5		1	20	Выполнение домашнего задания № 2	Проверка домашнего задания № 2	ОПК-2.1
1.3 Визуализация экспериментальных и расчетных данных, подготовка и оформление видео-презентаций. Современные программные средства редактирования и печати.		0,5		1	25	Выполнение домашнего задания № 3	Проверка домашнего задания № 3	ОПК-2.2
1.4 Предпосылки развития и эволюция вычислительных сетей. Введение в нейрокомпьютеры.		0,5		1	35,7	Выполнение домашнего задания № 4	Проверка домашнего задания № 4	ОПК-2.1
Итого по разделу		2		4	90,7			
Итого за семестр		2		4	90,7		экзамен	
Итого по дисциплине		2		4	90,7		экзамен	

5 Образовательные технологии

Для реализации предусмотренных видов учебной работы в качестве образовательных технологий в преподавании дисциплины «Компьютерные, сетевые и информационные технологии» используются традиционная и модульно - компетентностная технологии.

Передача необходимых теоретических знаний и формирование основных представлений по курсу «Компьютерные, сетевые и информационные технологии» происходит с использованием мультимедийного оборудования.

Лекции проходят в традиционной форме, а так же, в форме лекций-консультаций и проблемных лекций. Теоретический материал на проблемных лекциях является результатом усвоения полученной информации посредством постановки проблемного вопроса и поиска путей его решения. На лекциях – консультациях изложение нового материала сопровождается постановкой вопросов и дискуссией в поисках ответов на эти вопросы.

При проведении практических занятий используются работа в команде и методы ИТ.

Самостоятельная работа стимулирует студентов в процессе подготовки домашних заданий, при решении задач на практических занятиях, при подготовке к домашним заданиям и итоговой аттестации.

6 Учебно-методическое обеспечение самостоятельной работы обучающихся

Представлено в приложении 1.

7 Оценочные средства для проведения промежуточной аттестации

Представлены в приложении 2.

8 Учебно-методическое и информационное обеспечение дисциплины (модуля)

а) Основная литература:

1. Фролов, В. Я. Устройства силовой электроники и преобразовательной техники с разомкнутыми и замкнутыми системами управления в среде Matlab — Simulink : учебное пособие / В. Я. Фролов, В. В. Смородинов. — 2-е изд., стер. — Санкт-Петербург : Лань, 2018. — 332 с. — ISBN 978-5-8114-2583-9. — Текст : электронный // Лань : электронно-библиотечная система. — URL: <https://e.lanbook.com/book/106890> (дата обращения: 17.10.2020). — Режим доступа: для авториз. пользователей.

2. Рочев, К. В. Информационные технологии. Анализ и проектирование информационных систем : учебное пособие / К. В. Рочев. — 2-е изд., испр. — Санкт-Петербург : Лань, 2019. — 128 с. — ISBN 978-5-8114-3801-3. — Текст : электронный // Лань : электронно-библиотечная система. — URL: <https://e.lanbook.com/book/122181> (дата обращения: 17.10.2020). — Режим доступа: для авториз. пользователей.

б) Дополнительная литература:

4. Информационные технологии. Базовый курс : учебник / А. В. Костюк, С. А. Бобонец, А. В. Флегонтов, А. К. Черных. — 2-е изд., стер. — Санкт-Петербург : Лань, 2019. — 604 с. — ISBN 978-5-8114-4065-8. — Текст : электронный // Лань : электронно-библиотечная система. — URL: <https://e.lanbook.com/book/114686> (дата обращения: 17.10.2020). — Режим доступа: для авториз. пользователей.

в) Методические указания:

1. Проектирование и моделирование сетей связи. Лабораторный практикум : учебное пособие / В. Н. Тарасов, Н. Ф. Бахарева, С. В. Малахов, Ю. А. Ушаков. —

Санкт-Петербург : Лань, 2019. — 240 с. — ISBN 978-5-8114-3298-1. — Текст : электронный // Лань : электронно-библиотечная система. — URL: <https://e.lanbook.com/book/111917> (дата обращения: 17.10.2020). — Режим доступа: для авториз. пользователей.

г) Программное обеспечение и Интернет-ресурсы:

Программное обеспечение

Наименование ПО	№ договора	Срок действия лицензии
MS Office 2007 Professional	№ 135 от 17.09.2007	бессрочно
MathWorks MathLab v.2014 Classroom License	К-89-14 от 08.12.2014	бессрочно

Профессиональные базы данных и информационные справочные системы

Название курса	Ссылка
Электронные ресурсы библиотеки МГТУ им. Г.И. Носова	https://host.megaprolib.net/MP0109/Web
Российская Государственная библиотека. Каталоги	https://www.rsl.ru/ru/4readers/catalogues/
Национальная информационно-аналитическая система – Российский индекс научного цитирования (РИНЦ)	URL: https://elibrary.ru/project_risc.asp

9 Материально-техническое обеспечение дисциплины (модуля)

Материально-техническое обеспечение дисциплины включает:

Тип и название аудитории	Оснащение аудитории
Лекционная аудитория № 123, 227, 023	Мультимедийные средства хранения, передачи и представления информации
Аудитория для практических занятий № 227а, 023	Персональные компьютеры с пакетом MS Office, выходом в Интернет и с доступом в электронную информационно-образовательную среду университета
Аудитории для самостоятельной работы: компьютерные классы (ауд. 227а, 023); читальные залы библиотеки	Персональные компьютеры с пакетом MS Office, выходом в Интернет и с доступом в электронную информационно-образовательную среду университета

Приложение 1

Учебно-методическое обеспечение самостоятельной работы студентов

Аудиторная самостоятельная работа студентов на практических занятиях осуществляется под контролем преподавателя в виде решения задач и выполнения упражнений, которые определяет преподаватель для студента.

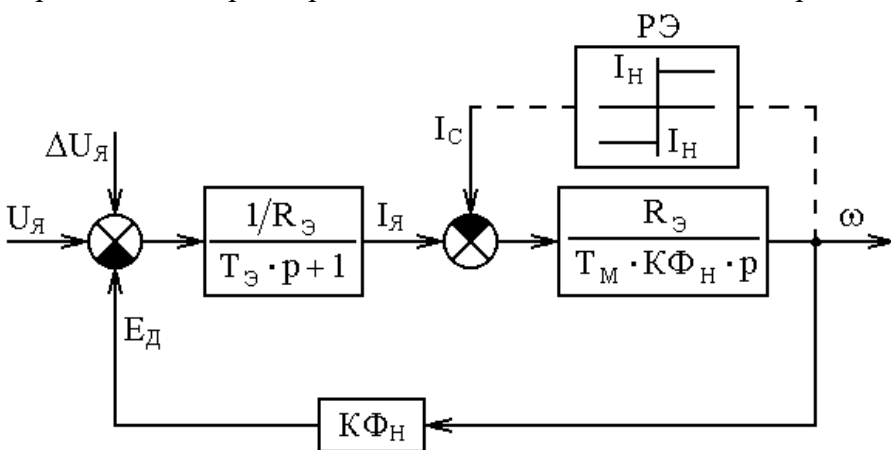
Теоретические вопросы для промежуточной аттестации

1. Какие существуют методы моделирования САР электропривода?
2. Каковы методы и принципы аналогового моделирования?
3. Каковы методы и принципы цифрового моделирования?
4. Каковы особенности структурного метода моделирования?
5. Каковы свойства идеального операционного усилителя? Его основные характеристики.
6. Перечислите основные свойства типовых линейных звеньев систем автоматического регулирования.
7. По какому принципу реализуется нелинейное звено в программе структурного моделирования?
8. Структурная схема двигателя постоянного тока независимого возбуждения (ДПТ с НВ) при $k_{\Phi n} = \text{const}$. Расчет параметров структурной схемы ДПТ с НВ, реализация в среде MatLab Simulink.
9. Как реализовать активную и реактивную статические нагрузки для ДПТ с НВ в среде структурного моделирования MatLab Simulink?
10. Структурная схема ДПТ с НВ при двухзонном регулировании скорости. Расчет параметров структурной схемы, реализация в среде MatLab Simulink.
11. Принципы обработки информации.
12. Информация и формы её представления. ЭВМ как средство обработки информации.
13. Организация промышленных сетей на производстве.
14. Структура пакетов прикладных программ. Математический пакет MatlabSimulink.
15. Программное обеспечение DriveMonitor для обмена информацией и программирования преобразователей частоты SIMOVERTVC и SIMOREGMD
16. Визуализация экспериментальных и расчетных данных, подготовка и оформление видео-презентаций.
17. Современные программные средства редактирования и печати.
18. Что такое нейрокомпьютеры? Организация нейросетей.

Приложение 2

Оценочные средства для проведения промежуточной аттестации

а) Планируемые результаты обучения и оценочные средства для проведения промежуточной аттестации:

Код индикатора	Индикатор достижения компетенции	Оценочные средства																																																				
ОПК-2: Способен применять современные методы исследования, оценивать и представлять результаты выполненной работы																																																						
ОПК-2.1	Выбирает и применяет современные методы теоретических и экспериментальных исследований с учетом автоматизированных и компьютерных средств	<p>Домашнее задание №1 –Обработка массивов данных. Написание программы на языке Matlab для «прорядки» массива данных;</p> <p>Постройте структурную схему двигателя постоянного тока в программе Matlab. Получите переходные процессы тока и скорости в виде трёхмерного массива данных на 40 тыс. строк.</p>  <p>Прорядите массив до 4 тыс. строк программно.</p> <p>Текст программы Matlab:</p> <pre> k=100 % во сколько раз пропорционально уменьшить массив i=size(A,1); % определение количества строк A1=A(1:k:i); % формирование уменьшенного массива A1 </pre> <p>Варианты заданий:</p> <table border="1" data-bbox="558 1747 1484 2083"> <thead> <tr> <th>№ вар.</th> <th>1</th> <th>2</th> <th>3</th> <th>4</th> <th>5</th> <th>6</th> <th>7</th> <th>8</th> <th>9</th> <th>10</th> <th>11</th> <th>12</th> </tr> </thead> <tbody> <tr> <td>пар ам.</td> <td></td> <td></td> <td></td> <td></td> <td></td> <td></td> <td></td> <td></td> <td></td> <td></td> <td></td> <td></td> </tr> <tr> <td>Uн, В</td> <td>22</td> <td>22</td> <td>22</td> <td>22</td> <td>22</td> <td>22</td> <td>44</td> <td>44</td> <td>44</td> <td>44</td> <td>44</td> <td>44</td> </tr> <tr> <td>КФ н, В·с</td> <td>1.2</td> <td>1.4</td> <td>1.6</td> <td>1.8</td> <td>2.0</td> <td>2.2</td> <td>2.2</td> <td>2.0</td> <td>1.8</td> <td>1.6</td> <td>1.4</td> <td>1.2</td> </tr> </tbody> </table>	№ вар.	1	2	3	4	5	6	7	8	9	10	11	12	пар ам.													Uн, В	22	22	22	22	22	22	44	44	44	44	44	44	КФ н, В·с	1.2	1.4	1.6	1.8	2.0	2.2	2.2	2.0	1.8	1.6	1.4	1.2
№ вар.	1	2	3	4	5	6	7	8	9	10	11	12																																										
пар ам.																																																						
Uн, В	22	22	22	22	22	22	44	44	44	44	44	44																																										
КФ н, В·с	1.2	1.4	1.6	1.8	2.0	2.2	2.2	2.0	1.8	1.6	1.4	1.2																																										

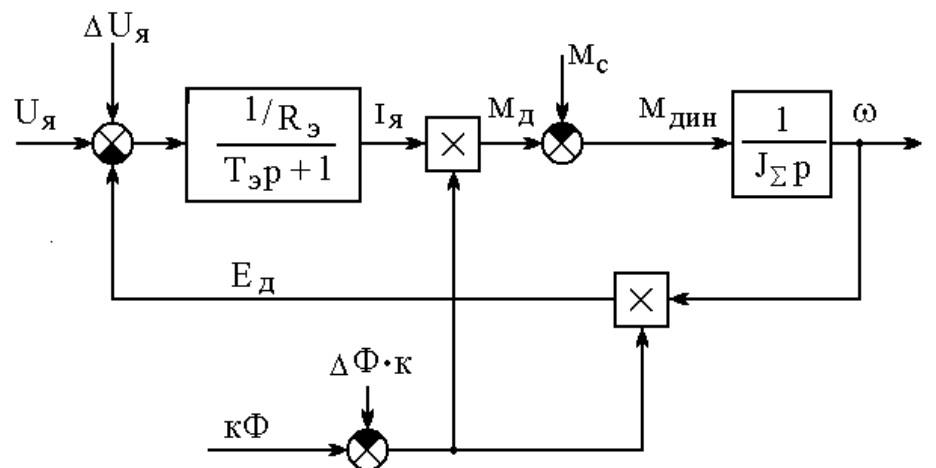
R_{Σ} , Ом	1.1	0.7	0.5	0.4	0.3	0.2	0.1	0.07	0.08	0.11	0.14	0.22
T_M , с	0.02	0.017	0.015	0.013	0.012	0.011	0.011	0.015	0.025	0.035	0.045	0.046
I_H , А	20	30	40	50	60	70	70	60	50	40	30	20

Для всех вариантов $T_{\Sigma} = 0.03$ с.

Теоретические вопросы

1. Какие существуют методы моделирования САП электропривода?
2. Каковы методы и принципы аналогового моделирования?
3. Каковы методы и принципы цифрового моделирования?
4. Каковы особенности структурного метода моделирования?
5. Каковы свойства идеального операционного усилителя? Его основные характеристики.
6. Перечислите основные свойства типовых линейных звеньев систем автоматического регулирования.
7. По какому принципу реализуется нелинейное звено в программе структурного моделирования?

Домашнее задание №2 – Моделирование двигателя постоянного тока с независимым возбуждением в программе Matlab Simulink;



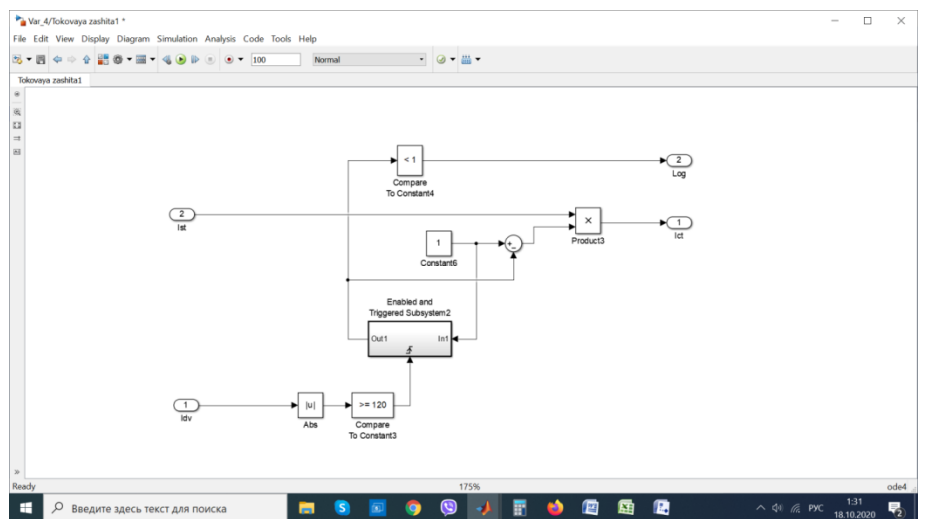
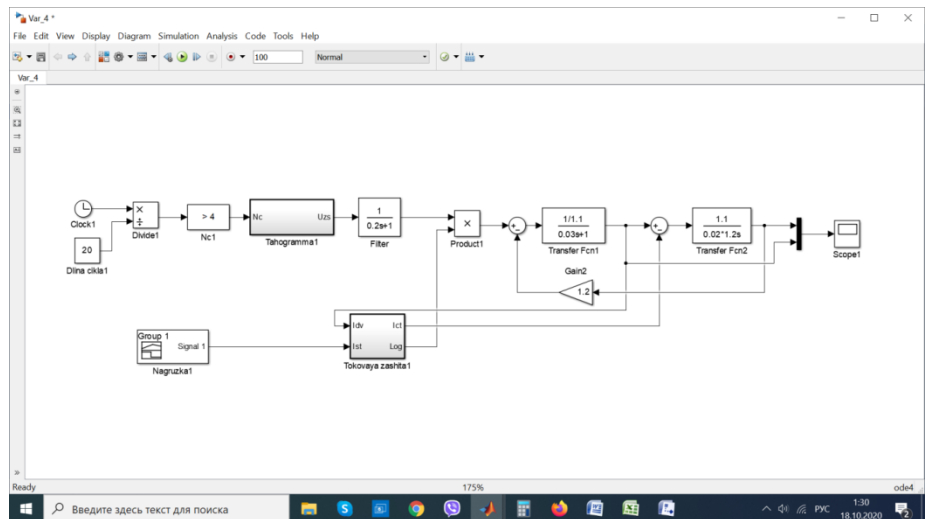
- 1) разгон двигателя на холостом ходу до максимальной скорости и торможение до нуля;
- 2) разгон до максимальной скорости и торможение, при приложении $M_C = K_{\Phi H} \cdot I_{яH}$ при разгоне и снятии статического момента при торможении;
- 3) приложение скачка напряжения якоря $U_{я}$ при:
 - а) $K_{\Phi 0} = K_{\Phi H}$, $U_{я0} = U_{яH}$,
 - б) $K_{\Phi 0} = \gamma \cdot K_{\Phi H}$, $U_{я} = U_{яH}$;
- 4) приложение скачком $M_C = M_H$ при:
 - а) $K_{\Phi 0} = K_{\Phi H}$, $U_{я0} = U_{яH}$,
 - б) $K_{\Phi 0} = \gamma \cdot K_{\Phi H}$, $U_{я} = U_{яH}$;
- 5) изменение скачком потока возбуждения двигателя $\Delta K_{\Phi 0} = +0.1 K_{\Phi H}$ при $U_{я} = U_{яH}$, $K_{\Phi 0} = \gamma \cdot K_{\Phi H}$.

Теоретические вопросы

1. Структурная схема двигателя постоянного тока независимого возбуждения (ДПТ с НВ) при $k_{Фн} = \text{const}$. Расчет параметров структурной схемы ДПТ с НВ, реализация в среде MatLab Simulink.
 2. Как реализовать активную и реактивную статические нагрузки для ДПТ с НВ в среде структурного моделирования MatLab Simulink?
 3. Структурная схема ДПТ с НВ при двухзонном регулировании скорости. Расчет параметров структурной схемы, реализация в среде MatLab Simulink.
- ОПК-2.2:** Оценивает и представляет результаты выполненной работы в виде отчетов и презентаций

Домашнее задание №3 – Моделирование логической цепи защиты ДПТ с НВ в программе Matlab Simulink и визуализация переходных процессов;

Реализовать токовую защиту двигателя постоянного тока в программе Matlab, построить и визуализировать переходные процессы тока и скорости



ОПК-2.
2

Оценивает и представляет

ОПК-2.1: Выбирает и применяет современные методы теоретических и экспериментальных исследований с учетом

<p>Т результаты выполненно й работы в виде отчетов и презентаций</p>	<p>автоматизированных и компьютерных средств</p> <p><i>Домашнее задание №4</i> - Создание нейросхемы по прогнозированию аварийных ситуаций ДПТ с НВ.</p> <p>Реализовать в программе Matlab самообучающийся нейросетевой регулятор для двигателя постоянного тока</p>	
--	--	--

б) Порядок проведения промежуточной аттестации, показатели и критерии оценивания:

Промежуточная аттестация по дисциплине «Компьютерные, сетевые и информационные технологии» включает теоретические вопросы, позволяющие оценить уровень усвоения обучающимися знаний, и практические задания, выявляющие степень сформированности умений и владений.

Показатели и критерии промежуточной аттестации:

- на оценку «отлично» (5 баллов) – обучающийся демонстрирует высокий уровень сформированности компетенций, всестороннее, систематическое и глубокое знание учебного материала, свободно выполняет практические задания, свободно оперирует знаниями, умениями, применяет их в ситуациях повышенной сложности.
- на оценку «хорошо» (4 балла) – обучающийся демонстрирует средний уровень сформированности компетенций: основные знания, умения освоены, но допускаются незначительные ошибки, неточности, затруднения при аналитических операциях, переносе знаний и умений на новые, нестандартные ситуации.
- на оценку «удовлетворительно» (3 балла) – обучающийся демонстрирует пороговый уровень сформированности компетенций: в ходе контрольных мероприятий допускаются ошибки, проявляется отсутствие отдельных знаний, умений, навыков, обучающийся испытывает значительные затруднения при оперировании знаниями и умениями при их переносе на новые ситуации.
- на оценку «неудовлетворительно» (2 балла) – обучающийся демонстрирует знания не более 20% теоретического материала, допускает существенные ошибки, не может показать интеллектуальные навыки решения простых задач.
- на оценку «неудовлетворительно» (1 балл) – обучающийся не может показать знания на уровне воспроизведения и объяснения информации, не может показать интеллектуальные навыки решения простых задач.

