



МИНИСТЕРСТВО НАУКИ И ВЫСШЕГО ОБРАЗОВАНИЯ
РОССИЙСКОЙ ФЕДЕРАЦИИ

Федеральное государственное бюджетное образовательное учреждение
высшего образования
«Магнитогорский государственный технический университет им. Г.И. Носова»



УТВЕРЖДАЮ
Директор ИЭиАС
В.Р. Храмшин

10.02.2023 г.

РАБОЧАЯ ПРОГРАММА ДИСЦИПЛИНЫ (МОДУЛЯ)

МОДЕЛИРОВАНИЕ ЭЛЕКТРОТЕХНИЧЕСКИХ КОМПЛЕКСОВ И СИСТЕМ

Направление подготовки (специальность)
13.04.02 Электроэнергетика и электротехника

Направленность (профиль/специализация) программы
Цифровой менеджмент в электроэнергетике

Уровень высшего образования - магистратура

Форма обучения
очная

Институт/ факультет	Институт энергетики и автоматизированных систем
Кафедра	Электроснабжения промышленных предприятий
Курс	1
Семестр	2

Магнитогорск
2023 год

Рабочая программа составлена на основе ФГОС ВО - магистратура по направлению подготовки 13.04.02 Электроэнергетика и электротехника (приказ Минобрнауки России от 28.02.2018 г. № 147)


Рабочая программа рассмотрена и одобрена на заседании кафедры
Электроснабжения промышленных предприятий
23.01.2023 г., протокол № 4

Зав. кафедрой  А.В. Варганова

Рабочая программа одобрена методической комиссией ИЭиАС
10.02.2023 г., протокол № 7

Председатель  В.Р. Храмшин

Рабочая программа составлена:

ведущий инженер ЦЭТЛ ПАО «ММК», канд. техн. наук  Б.М. Логинов

Рецензент:

начальник ЦЭСиП ПАО «ММК», канд. техн. наук  Н.А. Николаев



Лист актуализации рабочей программы

Рабочая программа пересмотрена, обсуждена и одобрена для реализации в 2023 - 2024 учебном году на заседании кафедры Электроснабжения промышленных предприятий

Протокол от _____ 20__ г. № ____
Зав. кафедрой _____ А.В. Варганова

Рабочая программа пересмотрена, обсуждена и одобрена для реализации в 2024 - 2025 учебном году на заседании кафедры Электроснабжения промышленных предприятий

Протокол от _____ 20__ г. № ____
Зав. кафедрой _____ А.В. Варганова

1 Цели освоения дисциплины (модуля)

Целью освоения дисциплины «Моделирование электротехнических комплексов и систем» является овладение магистрами по направлению 13.04.02 «Электроэнергетика и электротехника» навыками моделирования сложных электротехнических комплексов металлургических предприятий в такой степени, чтобы они могли в своей профессиональной деятельности самостоятельно проводить исследования таких объектов в виде математического моделирования современными программными продуктами.

Задачами дисциплины являются:

- усвоение обучающимися базовых методов математического моделирования;
- овладение навыками математического моделирования наиболее мощных и сложных электроустановок металлургических предприятий, таких как: сверхмощные дуговые сталеплавильные печи со статическими тиристорными компенсаторами, тиристорные электроприводы клетей станов горячей и холодной прокатки, высоковольтные синхронные двигатели кислородных станций и черновых клетей станов горячей прокатки, синхронные генераторы собственных электростанций предприятия, современные электропроводы большой мощности, построенные на базе двигателей переменного тока и преобразователей частоты различного исполнения;
- обучение основным приемам работы в современных программных пакетах математического моделирования, таких как Mathworks Matlab с приложением Simulink, National Instruments Multisim.

2 Место дисциплины (модуля) в структуре образовательной программы

Дисциплина Моделирование электротехнических комплексов и систем входит в часть учебного плана формируемую участниками образовательных отношений образовательной программы.

Для изучения дисциплины необходимы знания (умения, владения), сформированные в результате изучения дисциплин/ практик:

Компьютерные, сетевые и информационные технологии

Методология и методы научного исследования

Учебная - практика по получению первичных навыков научно-исследовательской работы

Знания (умения, владения), полученные при изучении данной дисциплины будут необходимы для изучения дисциплин/практик:

Производственная - научно-исследовательская работа

Управление режимами электроэнергетических систем

Устойчивость систем электроснабжения

Производственная - научно-исследовательская работа

Оптимальные режимы работы генерирующих источников

3 Компетенции обучающегося, формируемые в результате освоения дисциплины (модуля) и планируемые результаты обучения

В результате освоения дисциплины (модуля) «Моделирование электротехнических комплексов и систем» обучающийся должен обладать следующими компетенциями:

Код индикатора	Индикатор достижения компетенции
ПК-1	Способен самостоятельно выполнять исследования, оценивать риск и определять меры по обеспечению безопасности разрабатываемых новых технологий, объектов профессиональной деятельности
ПК-1.1	Определяет под руководством специалиста более высокой квалификации содержание и требования к результатам

	исследовательской, проектной и иной деятельности обучающихся по программам бакалавриата и (или) ДПП на основе изучения тенденций развития соответствующей области научного знания, запросов рынка труда, образовательных потребностей и возможностей обучающихся по программам бакалавриата и (или) ДПП
ПК-1.2	Выполняет поручения по организации научно-исследовательской, проектной и иной деятельности обучающихся по программам бакалавриата и (или) ДПП
ПК-1.3	Выполняет поручения по организации научных конференций, конкурсов проектных и исследовательских работ обучающихся

4. Структура, объём и содержание дисциплины (модуля)

Общая трудоемкость дисциплины составляет 3 зачетных единиц 108 акад. часов, в том числе:

- контактная работа – 36,1 акад. часов;
- аудиторная – 36 акад. часов;
- внеаудиторная – 0,1 акад. часов
- самостоятельная работа – 71,9 акад. часов;

Форма аттестации - зачет

Раздел/ тема дисциплины	Семестр	Аудиторная контактная работа (в акад. часах)			Самостоятельная работа студента	Вид самостоятельной работы	Форма текущего контроля успеваемости и промежуточной аттестации	Код компетенции
		Лек.	лаб. зан.	практ. зан.				
1.								
1.1 Основы теории моделирования. Понятие и классификация моделей	2			2/ИИ	7	Изучение лекционного материала. Изучение литературы по данной теме.	Устный опрос	ПК-1.1, ПК-1.2, ПК-1.3
1.2 Проблемы моделирования сложных электротехнических комплексов предприятий черной металлургии				4/2И	6	Изучение лекционного материала. Изучение литературы по данной теме.	Устный опрос	ПК-1.1, ПК-1.2, ПК-1.3
1.3 Основы моделирования в математических пакетах Mathworks Matlab с приложением Simulink и National Instrument Multisim.				4/ИИ	6	Изучение основ моделирования в математических пакетах Matlab и Multisim. Создание математической модели распределённой системы электроснабжения	Собеседование по математической модели распределённой системы электроснабжения. Проверка результатов моделирования	ПК-1.1, ПК-1.2, ПК-1.3
1.4 Математическое моделирование электрического контура дуговой сталеплавильной печи				4/2И	10	Создание математической модели электрического контура дуговой сталеплавильной печи	Собеседование по математической модели электрического контура дуговой сталеплавильной печи. Проверка результатов моделирования.	ПК-1.1, ПК-1.2, ПК-1.3

1.5 Математическое моделирование системы «тиристорный преобразователь – двигатель постоянного тока независимого возбуждения»			4/2И	10	Создание математической модели системы «тиристорный преобразователь – двигатель постоянного тока не- зависимого возбуждения»	Собеседование по математической модели системы. Проверка результатов моделирования.	ПК-1.1, ПК-1.2, ПК-1.3
1.6 Математическое моделирование статического тиристорного компенсатора для нелинейной и резкопеременной нагрузки			6/2И	10	Создание математической модели статического тиристорного компенсатора	Собеседование по математической модели статического тиристорного компенсатора. Проверка результатов моделирования.	ПК-1.1, ПК-1.2, ПК-1.3
1.7 Моделирование статического компенсатора реактивной мощности			6/1И	8	Создание математической модели статического компенсатора реактивной мощности	Собеседование по математической модели статического компенсатора реактивной мощности. Проверка результатов моделирования.	ПК-1.1, ПК-1.2, ПК-1.3
1.8 Моделирование синхронной машины			4/1И	8	Создание математической модели синхронной машины	Собеседование по математической модели синхронной машины. Проверка результатов моделирования.	ПК-1.1, ПК-1.2, ПК-1.3
1.9 Моделирование системы «преобразователь частоты – двигатель переменного тока»			2	6,9	Создание математической модели «преобразователь частоты – двигатель переменного тока»	Собеседование по математической модели «преобразователь частоты – двигатель переменного тока». Проверка результатов моделирования.	ПК-1.1, ПК-1.2, ПК-1.3
1.10 Зачет							
Итого по разделу			36/12И	71,9			
Итого за семестр			36/12И	71,9		зачёт	ПК-1.1, ПК-1.2, ПК-1.3
Итого по дисциплине			36/12И	71,9		зачет	

5 Образовательные технологии

Для реализации предусмотренных видов учебной работы в качестве образовательных технологий в преподавании дисциплины используются традиционная технология и технология проблемного обучения. Передача необходимых теоретических знаний и формирование основных представлений происходит с использованием мультимедийного оборудования.

Практические занятия проходят в традиционной форме и в форме консультаций. Теоретический материал является результатом усвоения полученной информации на аудиторных занятиях и самостоятельного изучения.

В ходе проведения занятий предусматривается:

1) использование электронного демонстрационного материала по темам, требующим иллюстрации работы специализированного программного обеспечения, сложных структурных схем и большого объема графического материала;

2) использование электронных учебников по отдельным темам занятий;

3) активные и интерактивные формы обучения: вариативный опрос, дискуссии, устный опрос и т.д.

При проведении занятий используются работа в команде и методы информацион-ных технологий.

6 Учебно-методическое обеспечение самостоятельной работы обучающихся

Представлено в приложении 1.

7 Оценочные средства для проведения промежуточной аттестации

Представлены в приложении 2.

8 Учебно-методическое и информационное обеспечение дисциплины (модуля)

а) Основная литература:

1. Липай Б.Р., Компьютерные модели электромеханических систем. Модели основных компонентов электромеханических систем / Липай Б.Р. - М. : Издательский дом МЭИ, 2019. - ISBN 978-5-383-01351-9 - Текст : электронный // ЭБС "Консультант студен-та" : [сайт]. - URL : <http://www.studentlibrary.ru/book/ISBN9785383013519.html> (дата обращения: 22.05.2023).

б) Дополнительная литература:

1. Электроэнергетические системы и сети: применение САД-сред в 2 ч. Часть 1 : учебное пособие для вузов / С. А. Ерошенко [и др.]. — Москва : Издательство Юрайт, 2019 ; Екатеринбург : Изд-во Урал. ун-та ; Екатеринбург : Изд-во Урал. ун-та. — 158 с. — (Университеты России). — ISBN 978-5-9916-9917-4(Издательство Юрайт). — ISBN 978-5-7996-1551-2 (Изд-во Урал. ун-та). — ISBN 978-5-7996-1550-5 (Изд-во Урал. ун-та). — Текст : электронный // ЭБС Юрайт [сайт]. — URL: <https://www.biblio-online.ru/bcode/438163> (дата обращения: 22.05.2023).

2. Электроэнергетические системы и сети: применение САД-сред в 2 ч. Часть 2 :

учебное пособие для вузов / С. А. Ерошенко [и др.]. — Москва : Издательство Юрайт, 2020. — 174 с. — (Высшее образование). — ISBN 978-5-9916-9918-1. — Текст : электронный // ЭБС Юрайт [сайт]. — URL: <https://www.biblio-online.ru/bcode/453361> (дата обращения: 22.05.2023).

3. Бартоломей, П. И. Электроэнергетика: информационное обеспечение систем управления : учебное пособие для вузов / П. И. Бартоломей, В. А. Тащилин. — Москва : Издательство Юрайт, 2020. — 109 с. — (Высшее образование). — ISBN 978-5-534-10914-6. — Текст : электронный // ЭБС Юрайт [сайт]. — URL: <https://www.biblio-online.ru/bcode/453346> (дата обращения: 22.05.2023).

4. Папков, Б. В. Теория систем и системный анализ для электроэнергетиков : учебник и практикум для бакалавриата и магистратуры / Б. В. Папков, А. Л. Куликов. — 2-е изд., испр. и доп. — Москва : Издательство Юрайт, 2019. — 470 с. — (Бакалавр и магистр. Академический курс). — ISBN 978-5-534-00721-3. — Текст : электронный // ЭБС Юрайт [сайт]. — URL: <https://www.biblio-online.ru/bcode/434717> (дата обращения: 22.05.2023).

в) Методические указания:

1. Корнилов, Г.П. Лабораторный практикум по дисциплинам «Теоретические основы электротехники» и «Основы электротехники и электроники» с выполнением на персональном компьютере [Текст]: Учебное пособие для студентов специальности 140211 «Электроснабжение» / Г.П. Корнилов, А.А. Николаев. - Магнитогорск: ГОУ ВПО МГТУ, 2011. 76 с.

2. Корнилов, Г.П. Лабораторный практикум «Электромагнитная совместимость» [Текст]: Учебное пособие для студентов и магистрантов направления подготовки 140400 «Электроэнергетика и электротехника» профиль «Электроснабжение»/ Г.П. Корнилов, А.А. Николаев, О.Л. Назарова. - Магнитогорск: Изд-во Магнитогорск. гос. ун-та им. Г.И. Носова, 2012, 88 с.

г) Программное обеспечение и Интернет-ресурсы:

Программное обеспечение

Наименование ПО	№ договора	Срок действия лицензии
MS Windows 7 Professional(для классов)	Д-1227-18 от 08.10.2018	11.10.2021
MS Office 2007 Professional	№ 135 от 17.09.2007	бессрочно
7Zip	свободно распространяемое ПО	бессрочно
NI MultiSim Education	К-68-08 от 29.05.2008	бессрочно

MS Office Visio Prof 2019(для классов)	Д-1227-18 от 08.10.2018	11.10.2021
MathCAD v.15 Education University Edition	Д-1662-13 от 22.11.2013	бессрочно
MathWorks MathLab v.2014 Classroom License	К-89-14 от 08.12.2014	бессрочно
FAR Manager	свободно распространяемое ПО	бессрочно
Calculate Linux Desktop Xfce	свободно распространяемое ПО	бессрочно
Linux Calculate	свободно распространяемое ПО	бессрочно

Профессиональные базы данных и информационные справочные системы

Название курса	Ссылка
Электронная база периодических изданий East View Information Services, ООО «ИВИС»	https://dlib.eastview.com/
Национальная информационно-аналитическая система – Российский индекс научного цитирования	URL: https://elibrary.ru/project_risc.asp
Поисковая система Академия Google (Google Scholar)	URL: https://scholar.google.ru/
Информационная система - Единое окно доступа к информационным ресурсам	URL: http://window.edu.ru/
Российская Государственная библиотека. Каталоги	https://www.rsl.ru/ru/4readers/catalogues/
Электронные ресурсы библиотеки МГТУ им. Г.И. Носова	http://magtu.ru:8085/marcweb2/Default.asp

9 Материально-техническое обеспечение дисциплины (модуля)

Материально-техническое обеспечение дисциплины включает:

1. Учебные аудитории для проведения практических занятий, групповых и индивидуальных консультаций, текущего контроля и промежуточной аттестации - доска, мультимедийный проектор, экран.

2. Помещения для самостоятельной работы обучающихся - персональные компьютеры с пакетом MS Office, выходом в Интернет и с доступом в электронную информационно-образовательную среду университета.

3. Помещение для хранения и профилактического обслуживания учебного оборудования - стеллажи, сейфы для хранения учебного оборудования.

ПРИЛОЖЕНИЕ 1

(обязательное)

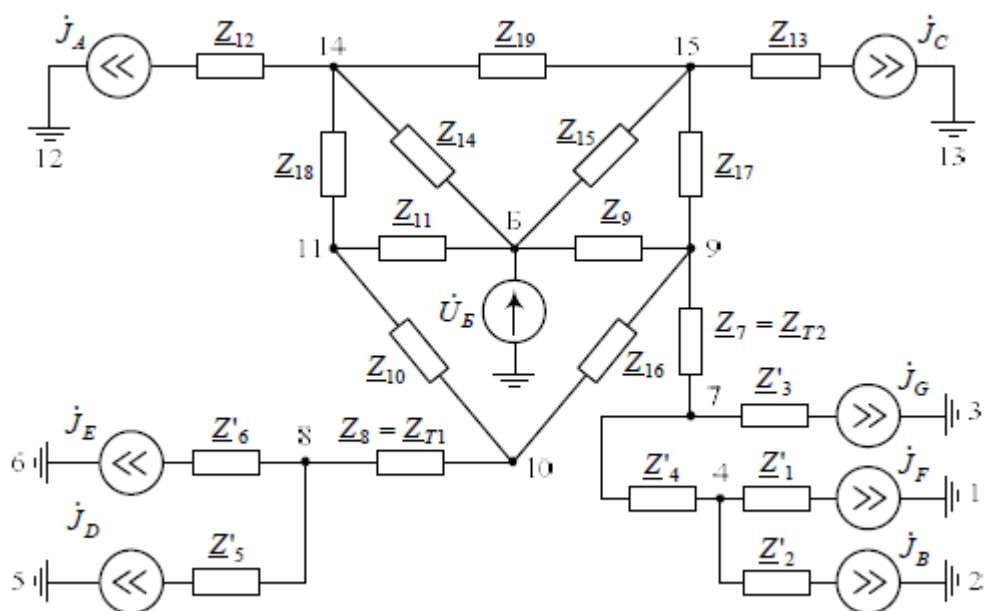
Учебно-методическое обеспечение самостоятельной работы студентов

Аудиторная самостоятельная работа магистрантов на практических занятиях заключается в разработке математических моделей электротехнических комплексов и их реализации в прикладных пакетах Mathworks Matlab и National Instruments Multisim, а также в проведении самостоятельных исследований с последующим анализом и коллективным обсуждением результатов.

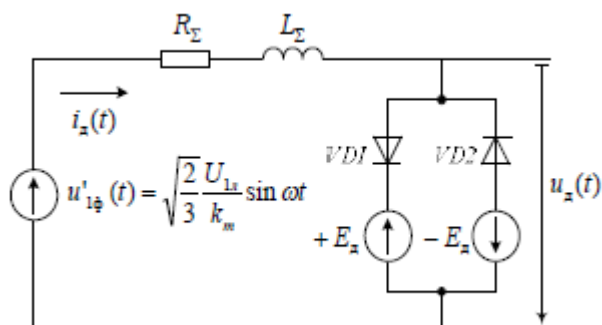
Внеаудиторная самостоятельная работа магистрантов осуществляется в виде чтения и проработки теоретического материала и рекомендованной литературы. Также самостоятельная работа предполагает выполнение домашних заданий с консультациями преподавателя.

Примерные контрольные задания по темам

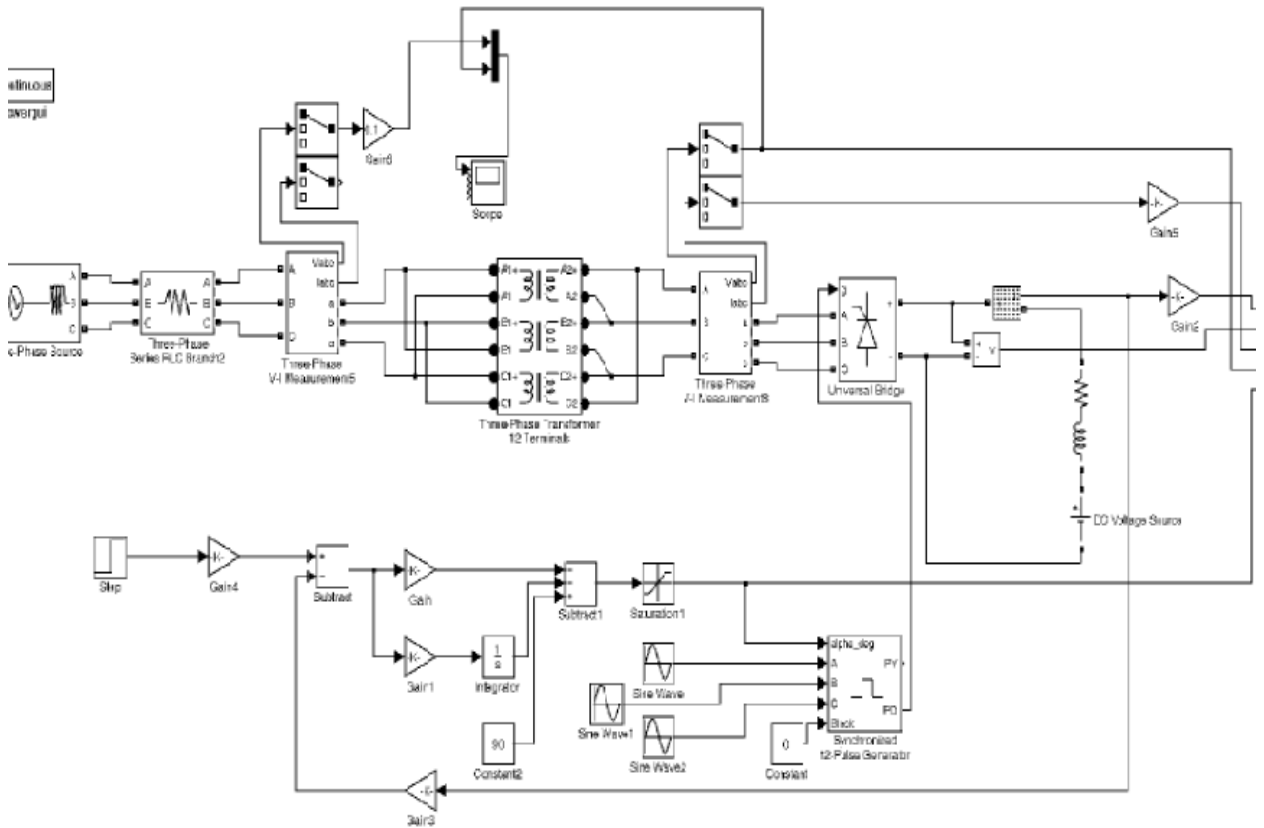
№1. Тема: «Модель распределённой системы электроснабжения»



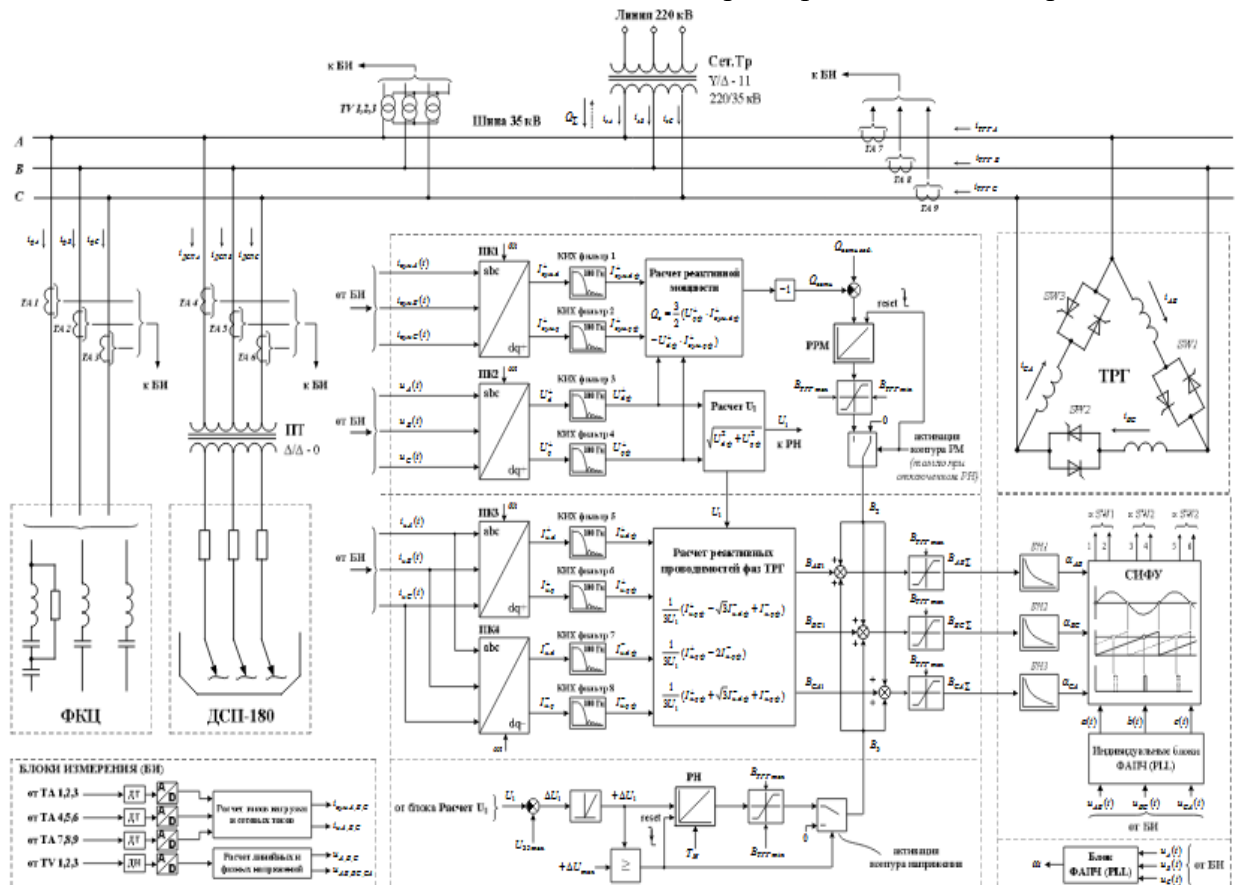
№2. Тема: «Математическая модель электрической дуги сталеплавильной печи»



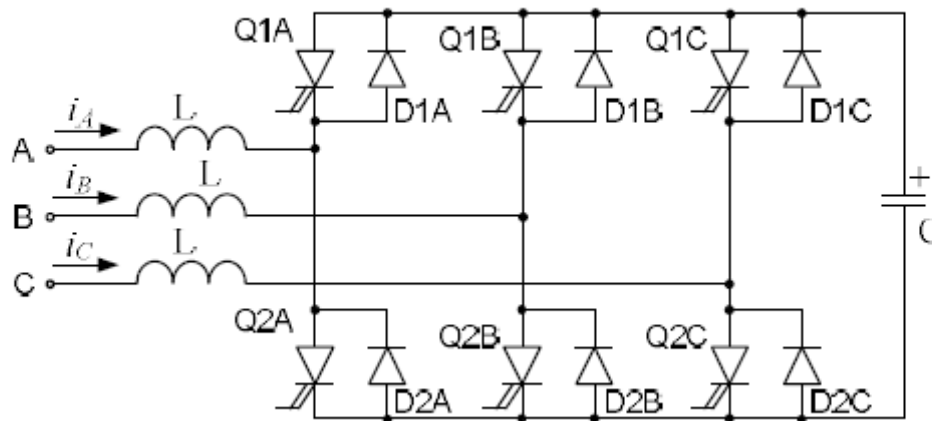
№3. Тема: «Математическая модель системы «тиристорный преобразователь – двигатель постоянного тока независимого возбуждения»»



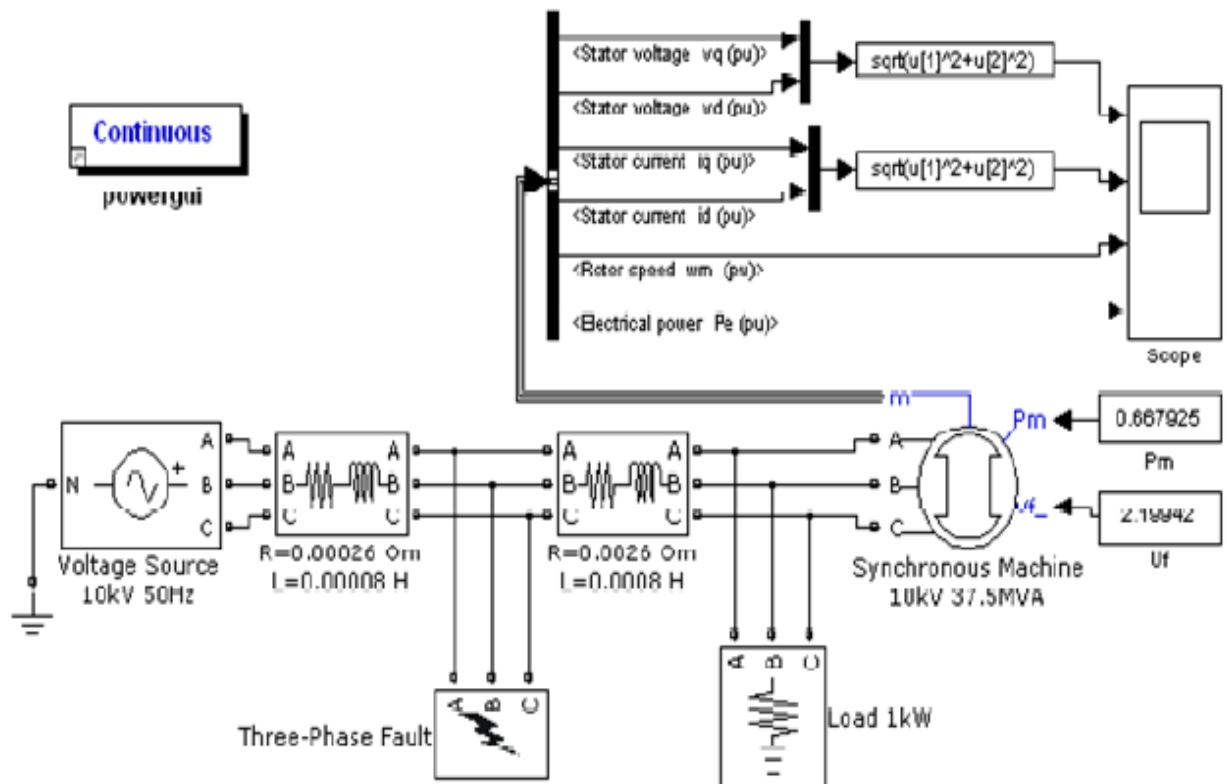
№ 4. Тема: «Математическая модель статического тиристорного компенсатора»



№ 5. Тема: «Математическая модель статического тиристорного компенсатора реактивной мощности»



№ 6. Тема: «Математическая модель синхронной машины»



ПРИЛОЖЕНИЕ 2

(обязательное)

Оценочные средства для проведения промежуточной аттестации

а) Планируемые результаты обучения и оценочные средства для проведения промежуточной аттестации

Код индикатора	Индикатор достижения компетенции	Оценочные средства
ПК-1: Способен самостоятельно выполнять исследования, оценивать риск и определять меры по обеспечению безопасности разрабатываемых новых технологий, объектов профессиональной деятельности		
ПК-1.1	Определяет под руководством специалиста более высокой квалификации содержание и требования к результатам исследовательской, проектной и иной деятельности обучающихся по программам бакалавриата и (или) ДПП на основе изучения тенденций развития соответствующей области научного знания, запросов рынка труда, образовательных потребностей и возможностей обучающихся по программам бакалавриата и (или) ДПП	<p><i>Перечень теоретических вопросов к зачету</i></p> <ol style="list-style-type: none">1. Понятие моделирования. Классификация моделей по принципу реализации (натурная, материальная, математическая), по точности (полные, неполные, приближенные), по фактору времени (статические и динамические).2. Способы математического моделирования электрического контура ДСП.3. Математическое моделирование. Требования, предъявляемые к математическим моделям. Понятия подобия и адекватности. Понятие эксперимента и его классификация.4. Понятие моделирования. Классификация моделей по принципу реализации (натурная, материальная, математическая), по точности (полные, неполные, приближенные), по фактору времени (статические и динамические).5. Способы математического моделирования электрического контура ДСП.6. Математическое моделирование. Требования, предъявляемые к математическим моделям. Понятия подобия и адекватности. Понятие эксперимента и его классификация.7. Основы работы в математическом пакете Mathworks Matlab (графический интерфейс программы; основные операции с массивами данных; основы встроенного языка программирования; основные библиотеки приложения Simulink; работа с основными блоками

Код индикатора	Индикатор достижения компетенции	Оценочные средства
		<p>электрических элементов библиотеки SimPowerSystems; методы расчета моделей; оформление результатов математического моделирования).</p> <p><i>Примерный перечень практических заданий</i></p> <ol style="list-style-type: none"> 1. Создание математической модели распределённой системы электроснабжения 2. Создание математической модели электрического контура дуговой сталеплавильной печи 3. Создание математической модели системы «тиристорный преобразователь – двигатель постоянного тока независимого возбуждения» 4. Создание математической модели статического тиристорного компенсатора 5. Создание математической модели статического компенсатора реактивной мощности 6. Создание математической модели синхронной машины 7. Создание математической модели «преобразователь частоты – двигатель переменного тока» 8. Создание математической модели распределённой системы электроснабжения 9. Создание математической модели электрического контура дуговой сталеплавильной печи 10. Создание математической модели системы «тиристорный преобразователь – двигатель постоянного тока независимого возбуждения» 11. Создание математической модели статического тиристорного компенсатора 12. Создание математической модели статического компенсатора реактивной мощности 13. Создание математической модели синхронной машины 14. Создание математической

Код индикатора	Индикатор достижения компетенции	Оценочные средства
		модели «преобразователь частоты – двигатель переменного тока»
ПК-1.2	Выполняет поручения по организации научно-исследовательской, проектной и иной деятельности обучающихся по программам бакалавриата и (или) ДПП	<p><i>Перечень теоретических вопросов зачету</i></p> <ol style="list-style-type: none"> 1. Основы работы в математическом пакете Mathworks Matlab (графический интерфейс программы; основные операции с массивами данных; основы встроеного языка программирования; основные библиотеки приложения Simulink; работа с основными блоками электрических элементов библиотеки SimPowerSystems; методы расчета моделей; оформление результатов математического моделирования). 2. Понятие электротехнического комплекса. Разновидности энергоемких электротехнических комплексов металлургического предприятия. Особенности моделирования электротехнических комплексов. 3. Исследование установившихся режимов сложнзамкнутых электрических сетей с использованием имитационных моделей в среде Matlab-Simulink. 4. Упрощенная математическая модель ДСП с представлением электрической дуги в виде переменного активного сопротивления. 5. Однофазные и трехфазные математические модели ДСП с представлением дуги в виде противо-ЭДС. 6. Моделирование 6-ти и 12-ти пульсных схем выпрямления с регулятором тока, работающих на противо-ЭДС. 7. Однофазные и трехфазные математические модели ДСП с использованием уравнения мгновенной проводимости дуги Касси. 8. Математическая модель фильтрокомпенсирующих цепей. Получение результирующей

Код индикатора	Индикатор достижения компетенции	Оценочные средства
		<p>частотной характеристики питающей сети и фильтров высших гармоник.</p> <p>9. Математическая модель тиристорно-реакторной группы (ТРГ). Реализация системы автоматического управления ТРГ. Исследование компенсации реактивной мощности с учетом режимов работы ДСП и ТП-Д.</p> <p>10. Сравнение электрических характеристик ДСП. Оценка гармонического состава токов ДСП. Оценка влияния ДСП на питающую сеть методами математического моделирования.</p> <p>11. Составление модели синхронного двигателя (СД) по уравнениям Парка-Горева. Матричная модель синхронного двигателя. Модель СД, построенная с помощью блоков библиотеки SimPowerSystems.</p> <p>12. Синтез автоматического регулятора возбуждения для обеспечения устойчивости СД при динамических возмущениях – набросе статической нагрузки, провалах питающего напряжения и т.д. Исследование СД в переходных режимах</p> <p>13. Составление модели синхронного генератора (СГ) по уравнениям Парка-Горева. Синтез автоматического регулятора возбуждения. Исследование СГ в переходных режимах при удаленных коротких замыканиях.</p> <p>14. Математическая модель преобразователя частоты со звеном постоянного тока.</p> <p>15. Моделирование процесса включения силового трехфазного трансформатора на холостой ход. Математические модели магнитной и электрических цепей трансформатора.</p> <p>16. Составления математической модели электрической цепи для исследования процессов перенапряжения при размыкании активно-индуктивной нагрузки. Уравнение проводимости</p>

Код индикатора	Индикатор достижения компетенции	Оценочные средства
		<p>электрической дуги Маера.</p> <p>17. Математическое моделирование силовой части статического компенсатора реактивной мощности типа СТАТКОМ.</p> <p>18. Способы математического моделирования длинной линии электропередач.</p> <p>19. Определение основных энергетических и электрических показателей тиристорного преобразователя: угла коммутации, угла управления, средних значений выпрямленного тока и напряжения на математической модели. Анализ высших гармоник тока, генерируемых ТП.</p> <p>20. Математическая модель преобразователя частоты с активным выпрямителем.</p> <p>21. Составление математических моделей систем скалярного и векторного управления двигателями переменного тока. Исследование алгоритмов широтно-импульсной модуляции. Исследование энергетических и электрических показателей преобразователя частоты.</p> <p><i>Примерные практические задания:</i></p> <ol style="list-style-type: none"> 1. Создание математической модели распределённой системы электроснабжения 2. Создание математической модели электрического контура дуговой сталеплавильной печи 3. Создание математической модели системы «тиристорный преобразователь – двигатель постоянного тока независимого возбуждения» 4. Создание математической модели статического тиристорного компенсатора 5. Создание математической модели статического компенсатора реактивной мощности 6. Создание математической модели

Код индикатора	Индикатор достижения компетенции	Оценочные средства
		<p>синхронной машины</p> <p>7. Создание математической модели «преобразователь частоты – двигатель переменного тока»</p> <p>8. Создание математической модели распределённой системы электроснабжения</p> <p>9. Создание математической модели электрического контура дуговой сталеплавильной печи</p> <p>10. Создание математической модели системы «тиристорный преобразователь – двигатель постоянного тока независимого возбуждения»</p> <p>11. Создание математической модели статического тиристорного компенсатора</p> <p>12. Создание математической модели статического компенсатора реактивной мощности</p> <p>13. Создание математической модели синхронной машины</p> <p>14. Создание математической модели «преобразователь частоты – двигатель переменного тока»</p>
ПК-1.2	Выполняет поручения по организации научных конференций, конкурсов проектных и исследовательских работ обучающихся	<p><i>Перечень теоретических вопросов зачету</i></p> <p>1. Понятие электротехнического комплекса. Разновидности энергоёмких электротехнических комплексов металлургического предприятия. Особенности моделирования электротехнических комплексов.</p> <p>2. Исследование установившихся режимов сложносвязанных электрических сетей с использованием имитационных моделей в среде Matlab-Simulink.</p> <p><i>Примерные практические задания:</i></p> <p>1. Создание математической модели распределённой системы электроснабжения</p> <p>2. Создание математической модели электрического контура дуговой сталеплавильной печи</p> <p>3. Создание математической модели системы «тиристорный преобразователь – двигатель</p>

Код индикатора	Индикатор достижения компетенции	Оценочные средства
		<p>постоянного тока независимого возбуждения»</p> <p>4. Создание математической модели статического тиристорного компенсатора</p> <p>5. Создание математической модели статического компенсатора реактивной мощности</p> <p>6. Создание математической модели синхронной машины</p> <p>7. Создание математической модели «преобразователь частоты – двигатель переменного тока»</p>

б) Порядок проведения промежуточной аттестации, показатели и критерии оценивания

Промежуточная аттестация по дисциплине «Моделирование электрических комплексов и систем» проводится в форме зачета.

Показатели и критерии оценивания и зачета:

Обучающийся способен самостоятельно выполнять исследования, оценивать риск и определять меры по обеспечению безопасности разрабатываемых новых технологий, объектов профессиональной деятельности, выполнять поручения по организации научно-исследовательской, проектной и иной деятельности обучающихся по программам бакалавриата и (или) ДПП, выполнять поручения по организации научно-исследовательской, проектной и иной деятельности обучающихся по программам бакалавриата и (или) ДПП.