



МИНИСТЕРСТВО НАУКИ И ВЫСШЕГО ОБРАЗОВАНИЯ
РОССИЙСКОЙ ФЕДЕРАЦИИ

Федеральное государственное бюджетное образовательное учреждение
высшего образования
«Магнитогорский государственный технический университет им. Г.И. Носова»



УТВЕРЖДАЮ
Директор ИЭиАС
В.Р. Храмшин

03.03.2021 г.

РАБОЧАЯ ПРОГРАММА ДИСЦИПЛИНЫ (МОДУЛЯ)

ТЕОРЕТИЧЕСКИЕ ОСНОВЫ ЭЛЕКТРОТЕХНИКИ

Направление подготовки (специальность)
27.03.01 Стандартизация и метрология

Направленность (профиль/специализация) программы
Стандартизация, менеджмент и контроль качества

Уровень высшего образования - бакалавриат

Форма обучения
очная

Институт/ факультет	Институт энергетики и автоматизированных систем
Кафедра	Электроснабжения промышленных предприятий
Курс	2
Семестр	4

Магнитогорск
2021 год

Рабочая программа составлена на основе ФГОС ВО - бакалавриат по направлению подготовки 27.03.01 Стандартизация и метрология (приказ Минобрнауки России от 07.08.2020 г. № 901)

Рабочая программа рассмотрена и одобрена на заседании кафедры Электроснабжения промышленных предприятий

10.02.2021, протокол № 4

Зав. кафедрой

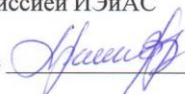


Г.П. Корнилов

Рабочая программа одобрена методической комиссией ИЭиАС

03.03.2021 г. протокол № 5

Председатель



В.Р. Храмшин

Согласовано:

Зав. кафедрой Технологии, сертификации и сервиса автомобилей



И.Ю. Мезин

Рабочая программа составлена:

доцент кафедры ЭПП, канд. техн. наук



О.И. Петухова

Рецензент:

Начальник отделения электропривода ЦЭТЛ ПАО ММК, канд. техн. наук



А.Ю. Юдин

Лист актуализации рабочей программы

Рабочая программа пересмотрена, обсуждена и одобрена для реализации в 2022 - 2023 учебном году на заседании кафедры Электроснабжения промышленных предприятий

Протокол от _____ 20__ г. № ____
Зав. кафедрой _____ Г.П. Корнилов

Рабочая программа пересмотрена, обсуждена и одобрена для реализации в 2023 - 2024 учебном году на заседании кафедры Электроснабжения промышленных предприятий

Протокол от _____ 20__ г. № ____
Зав. кафедрой _____ Г.П. Корнилов

Рабочая программа пересмотрена, обсуждена и одобрена для реализации в 2024 - 2025 учебном году на заседании кафедры Электроснабжения промышленных предприятий

Протокол от _____ 20__ г. № ____
Зав. кафедрой _____ Г.П. Корнилов

Рабочая программа пересмотрена, обсуждена и одобрена для реализации в 2025 - 2026 учебном году на заседании кафедры Электроснабжения промышленных предприятий

Протокол от _____ 20__ г. № ____
Зав. кафедрой _____ Г.П. Корнилов

1 Цели освоения дисциплины (модуля)

Курс "Теоретические основы электротехники" (ТОЭ) является базовой общепрофессиональной дисциплиной. Целью дисциплины является теоретическая и практическая подготовка бакалавров в области электромагнитных явлений, методов анализа и расчета линейных и нелинейных электрических цепей, основ экспериментальных методов, применяемых в области электротехники и электроники.

В курсе ТОЭ изучаются основные положения и законы теории электрических и электронных цепей, магнитных цепей, электромагнитного поля. Изучение данных разделов позволяет решать электротехнические задачи и объяснять разнообразные электромагнитные явления в электротехнических и электронных устройствах.

2 Место дисциплины (модуля) в структуре образовательной программы

Дисциплина Теоретические основы электротехники входит в обязательную часть учебного плана образовательной программы.

Для изучения дисциплины необходимы знания (умения, владения), сформированные в результате изучения дисциплин/ практик:

Физика

Математика

Знания (умения, владения), полученные при изучении данной дисциплины будут необходимы для изучения дисциплин/практик:

Метрология

Производственная-технологическая (производственно-технологическая) практика

Методы и средства измерений и контроля металлопродукции

3 Компетенции обучающегося, формируемые в результате освоения дисциплины (модуля) и планируемые результаты обучения

В результате освоения дисциплины (модуля) «Теоретические основы электротехники» обучающийся должен обладать следующими компетенциями:

Код индикатора	Индикатор достижения компетенции
ОПК-1	Способен анализировать задачи профессиональной деятельности на основе положений, законов и методов в области естественных наук и математики
ОПК-1.1	Использует положения, законы и методы в области естественных наук и математики при решении практических задач
ОПК-1.2	Решает стандартные профессиональные задачи с применением методов математического анализа
ОПК-1.3	Применяет естественнонаучные знания и методы математического анализа в профессиональной деятельности
ОПК-2	Способен формулировать задачи профессиональной деятельности на основе знаний профильных разделов математических и естественнонаучных дисциплин
ОПК-2.1	Выполняет постановку задач в формализованном виде на основе знаний профильных разделов математических и естественнонаучных дисциплин в области профессиональной деятельности
ОПК-2.2	Выбирает математический аппарат для решения формализованных задач в области профессиональной деятельности

4. Структура, объём и содержание дисциплины (модуля)

Общая трудоемкость дисциплины составляет 5 зачетных единиц 180 акад. часов, в том числе:

- контактная работа – 72 акад. часов;
- аудиторная – 68 акад. часов;
- внеаудиторная – 4 акад. часов
- самостоятельная работа – 72,3 акад. часов;

– подготовка к экзамену – 35,7 акад. часа

Форма аттестации - экзамен

Раздел/ тема дисциплины	Семестр	Аудиторная контактная работа (в акад. часах)			Самостоятельная работа студента	Вид самостоятельной работы	Форма текущего контроля успеваемости и промежуточной аттестации	Код компетенции
		Лек.	лаб. зан.	практ. зан.				
1.								
1.1 Основные понятия и законы теории электрических цепей	4	4	4/И		10	Изучение лабораторных стендов. Техника безопасности. Порядок выполнения лабораторного практикума. Отчетность. Выполнение лабораторной работы №1 «Определение параметров источников постоянного тока и активных сопротивлений стенда» Решение задач «Расчет физических параметров электрических цепей постоянного тока»	Защита лабораторной работы №1 «Определение параметров источников постоянного тока и активных сопротивлений стенда»	ОПК-1.1, ОПК-1.2

1.2 Анализ цепей постоянного тока		8	6/2И		14	<p>Выполнение лабораторной работы №2. Соотношения в линейных электрических цепях постоянного тока. Решение задач. Методы расчета линейных электрических цепей (на примере цепей постоянного тока). Подготовка к коллоквиуму № 1. Расчет цепей постоянного тока. Выполнение РГР №1. Анализ цепей постоянного тока.</p>	<p>Защита лабораторной работы №2. Соотношения в линейных электрических цепях постоянного тока. Коллоквиум № 1. Расчет цепей постоянного тока. Защита РГР №1. Анализ цепей постоянного тока.</p>	ОПК-1.1, ОПК-1.2
-----------------------------------	--	---	------	--	----	---	---	------------------

1.3 Анализ цепей при синусоидальных воздействиях.	6	6/2,3И		16	<p>Выполнение лабораторной работы №4 «Исследование физических параметров конденсаторов и катушек»</p> <p>Выполнение лабораторной работы №5 «Исследование физических свойств электрических цепей однофазного синусоидального тока»</p> <p>Решение задач «Анализ линейных цепей при синусоидальных воздействиях, векторные и топографические диаграммы».</p> <p>Выполнение лабораторной работы №6 «Исследование частотных свойств электрической цепи синусоидального тока».</p> <p>Решение задач «Резонансные режимы в электрических цепях».</p> <p>Подготовка к коллоквиуму № 2 «Цепи переменного тока»</p> <p>Выполнение РГР №2. Анализ цепей синусоидального тока.</p>	<p>Защита лабораторной работы №4 «Исследование физических параметров конденсаторов и катушек»</p> <p>Защита лабораторной работы №5 «Исследование физических свойств цепей однофазного синусоидального тока»</p> <p>Защита лабораторной работы №6 «Исследование частотных свойств электрической цепи синусоидального тока».</p> <p>Коллоквиум №2 «Цепи переменного тока»</p> <p>Защита РГР №2. Анализ цепей синусоидального тока.</p>	ОПК-1.1, ОПК-1.2
1.4 Трехфазные цепи	4	6/2И		12	<p>Выполнение лабораторной работы №8,9. Исследование трехфазных цепей.</p> <p>Решение задач. Расчет трехфазных цепей.</p> <p>Подготовка к коллоквиуму № 3.</p>	<p>Защита лабораторной работы №8,9. Исследование трехфазных цепей.</p> <p>Коллоквиум №3 «Трехфазные цепи»</p>	ОПК-1.1, ОПК-1.2

1.5 Анализ цепей при воздействии сигналов произвольной формы. Спектральный метод анализа цепей.	6	6/3И		10	Выполнение лабораторной работы №11. Исследование линейной цепи несинусоидального периодического тока. Решение задач по теме. Подготовка к коллоквиуму №4 по теме «Линейные цепи с периодическими несинусоидальными токами».	Защита лабораторной работы №11. Исследование линейной цепи несинусоидального периодического тока. Коллоквиум №4 по теме «Линейные цепи с периодическими несинусоидальными токами».	ОПК-1.1, ОПК-1.2
1.6 Анализ и расчет нелинейных и магнитных цепей.	6	6/5И		10,3	Выполнение лабораторной работы №13 «Исследование нелинейных цепей постоянного тока». Решение задач «Расчет резистивных нелинейных цепей»; «Расчет магнитных цепей постоянного тока»; «Расчет нелинейных цепей при переменном воздействии». Подготовка к коллоквиуму №7 «Расчет резистивных нелинейных цепей». Выполнение лабораторной работы №14 «Исследование катушки со стальным сердечником».	Защита лабораторной работы №13 «Исследование нелинейных цепей постоянного тока». Коллоквиум №7 «Расчет резистивных нелинейных цепей». Защита лабораторной работы №14 «Исследование катушки со стальным сердечником».	ОПК-1.1, ОПК-1.2
1.7 Экзамен							ОПК-1.1, ОПК-1.2
Итого по разделу	34	34/15,3И		72,3			
Итого за семестр	34	34/15,3И		72,3		экзамен	
Итого по дисциплине	34	34/15,3И		72,3		экзамен	

5 Образовательные технологии

Для реализации предусмотренных видов учебной работы в качестве образовательных технологий в преподавании дисциплины используются традиционная технология и технология проблемного обучения. Передача необходимых теоретических знаний и формирование основных представлений может происходить с использованием мультимедийного оборудования.

Лекции проходят в традиционной форме, в форме лекций-консультаций и проблемных лекций. Теоретический материал на проблемных лекциях является результатом усвоения полученной информации посредством постановки проблемного вопроса и поиска путей его решения. На лекциях – консультациях изложение нового материала сопровождается постановкой вопросов и дискуссией в поисках ответов на эти вопросы.

Лекционный материал закрепляется в ходе лабораторных и практических работ, на которых выполняются групповые или индивидуальные задания по пройденной теме.

При проведении лабораторных и практических занятий используются работа в команде и методы информационных технологий.

6 Учебно-методическое обеспечение самостоятельной работы обучающихся

Представлено в приложении 1.

7 Оценочные средства для проведения промежуточной аттестации

Представлены в приложении 2.

8 Учебно-методическое и информационное обеспечение дисциплины (модуля)

а) Основная литература:

1. Атабеков, Г.И. Теоретические основы электротехники. Линейные электрические цепи [Электронный ресурс]: учебник / Г.И. Атабеков. - СПб.: Лань, 2019.– 592 с.- Режим доступа: <https://e.lanbook.com/book/119286> – Заглавие с экрана.- ISBN:978-5-8114-8114-4383-3

2. Атабеков, Г.И. Теоретические основы электротехники. Нелинейные электрические цепи. Электромагнитное поле. [Электронный ресурс] : учебник / Г.И. Атабеков, С.Д. Купалян, А.Б. Тимофеев, С.С. Хухриков. СПб.: Лань, 2010.– 432 с.- Режим доступа: <https://e.lanbook.com/book/644> – Заглавие с экрана.- ISBN:978-5-8114-0803-0

б) Дополнительная литература:

1. Аполлонский, С. М. Теоретические основы электротехники. Практикум : учебное пособие / С. М. Аполлонский. — Санкт-Петербург : Лань, 2017. — 320 с. — ISBN 978-5-8114-2543-3. — Текст : электронный // Лань : электронно-библиотечная система. — URL: <https://e.lanbook.com/book/93583> — Режим доступа: для авториз. пользователей.

2. Бычков, Ю.А. Сборник задач по основам теоретической электротехники [Электронный ресурс]: учебник/ Ю.А.Бычков, В.М.Золотницкий, Э.П.Чернышов, А.Н.Белянин. - СПб.: Лань, 2011.– 400 с.- Режим доступа: <https://e.lanbook.com/book/644> – Заглавие с экрана.- ISBN:978-5-8114-1157-3.

3. Аполлонский, С. М. Теоретические основы электротехники. Электромагнитное поле [Электронный ресурс]: учебник / С. М. Аполлонский. - СПб.: Лань, 2012.– 592 с.- Режим доступа: <https://e.lanbook.com/book/76282> – Заглавие с экрана.- ISBN:978-5-8114-1155-9.

4. Петухова, О.И. Анализ и расчет трехфазных цепей [Электронный ресурс]: учеб. пособие / О.И. Петухова, Г.В. Шурыгина, В.Р. Храмшин, Ю.И. Мамлеева. - М.:

ФГУП НТЦ «ИНФОРМРЕГИСТР», 2013, № гос. рег. 0321302814.
<https://magtu.informsystema.ru/uploader/fileUpload?name=1070.pdf&show=dcatalogues/1/1119496/1070.pdf&view=true>

5. Шурыгина, Г.В. Расчет однофазных цепей синусоидального тока [Электронный ресурс]: учеб. пособие / Г.В. Шурыгина, В.Р. Храмшин, О.И. Карандаева, О.И. Петухова, Ю.И. Мамлеева. - М.: ФГУП НТЦ «ИНФОРМРЕГИСТР», 2013, № гос. рег. 0321302813.

<https://magtu.informsystema.ru/uploader/fileUpload?name=1071.pdf&show=dcatalogues/1/1119497/1071.pdf&view=true>

в) Методические указания:

1. Петухова, О.И. Анализ резонансных режимов в цепях переменного тока [Текст]: методические указания к практическим занятиям по дисциплине «Теоретические основы электротехники» для студентов электротехнических специальностей / О.И. Петухова, Л.В. Яббарова, Ю.И. Мамлеева; МГТУ, [каф. ЭиЭС]. - Магнитогорск: Изд-во Магнитогорск. гос. техн. ун-та, 2010. – 33 с.

2. Петухова, О.И. Анализ электрического состояния трехфазных цепей [Текст]: методические указания к практическим занятиям по дисциплине «Теоретические основы электротехники» для студентов электротехнических специальностей / О.И. Петухова, Л.В. Яббарова, Ю.И. Мамлеева; МГТУ, [каф. ЭиЭС]. - Магнитогорск: Изд-во Магнитогорск. гос. техн. ун-та, 2010. – 28 с.

3. Храмшин, В.Р. Определение параметров источников постоянного тока и активных сопротивлений стенда [Текст]: методические указания к лабораторной работе №1 по дисциплине «Теоретические основы электротехники» для студентов электротехнических специальностей / В.Р. Храмшин, О.И. Петухова, Е.А. Храмшина; МГТУ, [каф. ЭиЭС]. - Магнитогорск: Изд-во Магнитогорск. гос. техн. ун-та, 2013. – 20 с.

4. Шурыгина, Г.В. Исследование линейных электрических цепей постоянного тока [Текст]: методические указания к лабораторной работе №2 по дисциплине «Теоретические основы электротехники» для студентов электротехнических специальностей / Г.В. Шурыгина, О.И. Петухова, Е.А. Храмшина; МГТУ, [каф. ЭиЭС]. - Магнитогорск: Изд-во Магнитогорск. гос. техн. ун-та, 2013. – 20 с.

5. Шурыгина, Г.В. Измерение параметров реактивных элементов и углов сдвига между напряжениями и токами [Текст]: методические указания к лабораторной работе №4 по дисциплине «Теоретические основы электротехники» для студентов электротехнических специальностей / Г.В. Шурыгина, В.Р. Храмшин, Е.А. Храмшина; МГТУ, [каф. ЭиЭС]. - Магнитогорск: Изд-во Магнитогорск. гос. техн. ун-та, 2012. – 7 с.

6. Яббарова, Л.В. Исследование линейных электрических однофазных цепей синусоидального тока [Текст]: методические указания к лабораторной работе №5 по дисциплине «Теоретические основы электротехники» для студентов электротехнических специальностей / Л.В. Яббарова, В.Р. Храмшин, О.И. Карандаева, Г.В. Шурыгина; МГТУ, [каф. ЭиЭС]. - Магнитогорск: Изд-во Магнитогорск. гос. техн. ун-та, 2014. – 13 с.

7. Шурыгина, Г.В. Исследование трехфазных цепей при соединении нагрузки по схеме «звезда» [Текст]: методические указания к лабораторной работе №8 по дисциплине «Теоретические основы электротехники» для студентов электротехнических специальностей / Г.В. Шурыгина, В.Р. Храмшин, О.И. Петухова; МГТУ, [каф. ЭиЭС]. - Магнитогорск: Изд-во Магнитогорск. гос. техн. ун-та, 2014. – 7 с.

8. Шурыгина, Г.В. Исследование трехфазных цепей при соединении нагрузки по схеме «треугольник» [Текст]: методические указания к лабораторной работе №9 по дисциплине «Теоретические основы электротехники» для студентов электротехнических специальностей / Г.В. Шурыгина, В.Р. Храмшин, О.И. Петухова;

г) Программное обеспечение и Интернет-ресурсы:

Программное обеспечение

Наименование ПО	№ договора	Срок действия лицензии
MS Windows 7 Professional(для классов)	Д-1227-18 от 08.10.2018	11.10.2021
7Zip	свободно распространяемое	бессрочно
MathWorks MathLab v.2014 Classroom License	К-89-14 от 08.12.2014	бессрочно
MathCAD v.15 Education University Edition	Д-1662-13 от 22.11.2013	бессрочно
Электронные плакаты по дисциплине "Электроника"	К-278-11 от 15.07.2011	бессрочно
FAR Manager	свободно распространяемое	бессрочно

Профессиональные базы данных и информационные справочные системы

Название курса	Ссылка
Электронная база периодических изданий East View Information Services, ООО «ИВИС»	https://dlib.eastview.com/
Национальная информационно-аналитическая система – Российский индекс научного цитирования	URL: https://elibrary.ru/project_risc.asp
Поисковая система Академия Google (Google Scholar)	URL: https://scholar.google.ru/
Информационная система - Единое окно доступа к информационным ресурсам	URL: http://window.edu.ru/
Федеральное государственное бюджетное учреждение «Федеральный институт промышленной собственности»	URL: http://www1.fips.ru/
Электронные ресурсы библиотеки МГТУ им. Г.И. Носова	http://magtu.ru:8085/marcweb2/Default.asp
Университетская информационная система РОССИЯ	https://uisrussia.msu.ru

9 Материально-техническое обеспечение дисциплины (модуля)

Материально-техническое обеспечение дисциплины включает:

Материально-техническое обеспечение дисциплины включает:

Учебные аудитории для проведения занятий лекционного типа ауд. 365
Мультимедийные средства хранения, передачи и представления информации

Учебная лаборатория для проведения лабораторных работ: лаборатория теоретических основ электротехники

ауд.357 Лабораторные установки, измерительные приборы для выполнения лабораторных работ:

- многофункциональный лабораторный стенд;
- двухканальный осциллограф ;
- мультиметр;
- магазин сопротивлений;
- магазин емкостей;
- магазин индуктивностей;
- генератор многофункциональный;
- регулируемый источник питания постоянного тока;
- регулируемый источник питания переменного тока;
- регулируемый источник трехфазного тока.

Учебная аудитория для проведения практических занятий , групповых и индивидуальных консультаций, текущего контроля и промежуточной аттестации ауд. 357, 354 Доска, мультимедийный проектор, экран

Помещение для самостоятельной работы обучающихся ауд. 343 Персональные компьютеры с пакетом MS Office, выходом в Интернет и доступом в электронную информационно-образовательную среду университета

Помещение для хранения и профилактического обслуживания учебного оборудования ауд. 356 Стеллажи, сейфы для хранения учебного оборудования.

Инструменты для ремонта лабораторного оборудования

Приложение 1

Учебно-методическое обеспечение самостоятельной работы студентов

Примерные коллоквиумы по темам

Коллоквиум №1 Электрические цепи постоянного тока

1. Проанализировать влияние резистора R_3 на токи ветвей схемы (рис. 1).

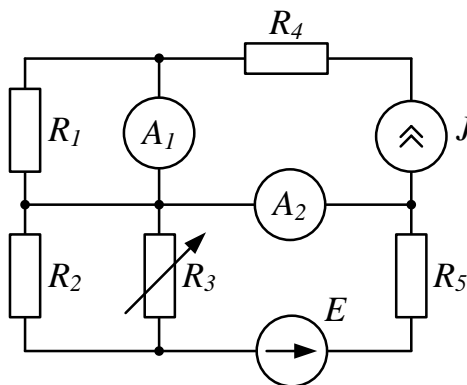


Рис. 1

2. Проанализировать влияние тока источника тока \mathfrak{J} на токи ветвей схемы (рис. 2).

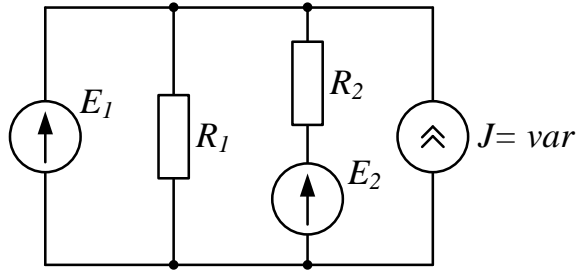


Рис. 2

Коллоквиум №2 Электрические цепи синусоидального тока

1. Определить показания приборов и построить векторные диаграммы токов и напряжений (рис. 1). Параметры схемы: $R_1 = 10 \text{ Ом}$, $X_1 = 30 \text{ Ом}$, $R_2 = X_2 = 20 \text{ Ом}$, $u = 200\sqrt{2} \sin(\omega t + \pi/2) \text{ В}$.

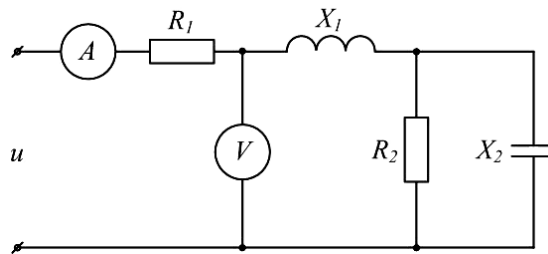


Рис. 1

2. Известна матрица цепи, полученная по методу контурных токов

$$|Z| = \begin{vmatrix} 4 + j4 & -2 + j & 0 \\ -2 + j & 5 + j & -2 \\ 0 & -2 & 8 \end{vmatrix}$$

Составить схему цепи и определить величины сопротивлений ветвей, полагая, что ветви не связаны индуктивно.

3. Определить U_{cd} , I_{C2} , I_L , если $E = 5 \text{ В}$, $\omega = 10^5 \text{ с}^{-1}$, $C_1 = 10 \text{ мкФ}$, $C_2 = 5 \text{ мкФ}$, $R = 10 \text{ Ом}$, $L = 2 \cdot 10^{-2} \text{ мГн}$. Построить векторную диаграмму токов и топографическую диаграмму напряжений (рис. 3).

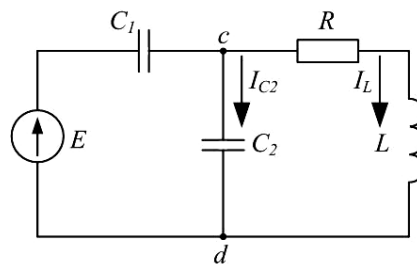


Рис. 3

Коллоквиум №3 Трехфазные электрические цепи

1. Цепь на рисунке получает питание от симметричного источника с линейным напряжением 660 В.

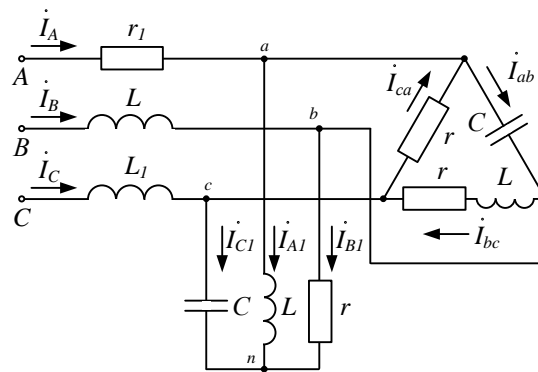


Рис. 2.17

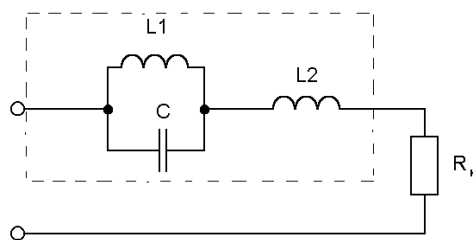
Дано: $r = \omega L = 1/\omega C = 10 \text{ Ом}$; $r_l = \omega L_1 = 5 \text{ Ом}$.

Найти токи в фазах приемников, соединенных звездой и треугольником, а также активную мощность цепи.

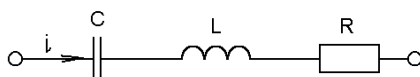
2. К симметричному трехфазному генератору с фазной ЭДС $E = 127 \text{ В}$ и внутренним сопротивлением $Z_0 = (0,3 + j0,9) \text{ Ом}$ через линию с сопротивлением $Z_n = (0,5 + j1,0) \text{ Ом}$ подключена симметричная нагрузка $Z = (10 + j6) \text{ Ом}$, соединенная звездой (рис. 2.8). Определить ток в каждой фазе, фазное и линейное напряжения на нагрузке, мощность, доставляемую генератором и расходуемую в нагрузке. Построить векторную диаграмму токов и топографическую диаграмму напряжений.

Коллоквиум №4 Расчет цепей при несинусоидальных воздействиях

1. Электрический фильтр должен быть заграждающим для первой гармоники и не создавать сопротивления для его седьмой гармоники. Определить индуктивности L_1 и L_2 катушек, если емкость $C = 50 \text{ мкФ}$ и частота основной гармоники 50 Гц .



2. Определить действующие значения тока и напряжений на отдельных участках

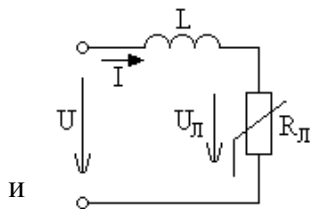


электрической цепи, если $u=400+282\sin\omega t$, $\omega L=1/\omega C=60$ Ом, $R=40$ Ом.

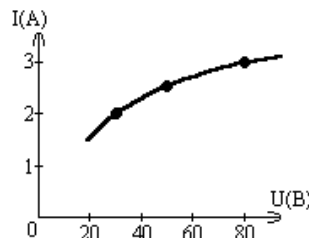
Коллоквиум № 5 Нелинейные цепи

1. Определить постоянный ток заданной магнитной цепи, если $R_1=2,18$ см $R_2=4,18$ см, $W=1000$, а магнитная индукция $B=1,5$ Тл.

2.



Цепь лампы



питается генератором синусоидального напряжения $U=120$ В и состоит из линейной индуктивности $X_L=50$ Ом накаливания (инерционного н.э.).

Определить ток в цепи.

3. Через нелинейный конденсатор протекает ток $i=1\sin 314t$. Кулон-вольтная характеристика конденсатора выражается формулой $U=q^3$. Определить напряжение на конденсаторе.

Индивидуальные домашние расчетно-графические работы

РГР № 1. Исследование электрических цепей постоянного тока.

1. По базе данных (табл.1.1) для своего варианта определить параметры электрической цепи (рис. 1.1), питающейся от сети постоянного тока с напряжением U .

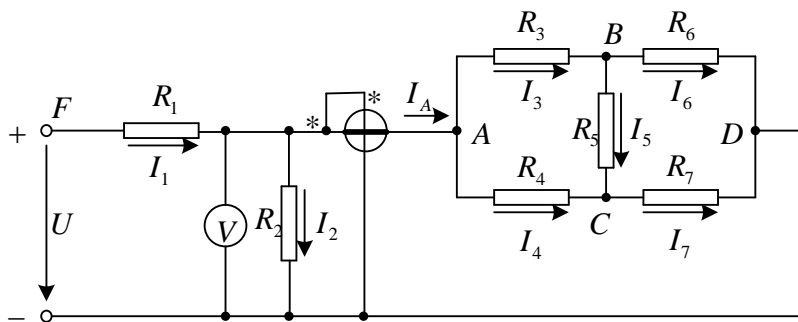


Рис. 1.1

2. Заменить треугольник, состоящий с резисторов R_3 , R_4 , R_5 эквивалентной звездой.
3. Методом эквивалентных преобразований рассчитать входное сопротивление цепи.
4. Рассчитать токи ветвей.
5. Определить показания вольтметра и ваттметра.
6. Исследовать влияние величины резистора, указанного в столбце 9 табл. 1.1, на параметры эквивалентной звезды и токи ветвей. Построить графики $R_{вх}, R_{зв} = f(R)$ и $I = f(R)$, проанализировать их, сделать выводы.

РГР№ 2. Исследование электрических цепей синусоидального тока с одним источником питания

1. По базе данных (табл. 1.1) для своего варианта определить параметры электрической цепи (рис. 1.1), питающей от сети синусоидального тока с напряжением U

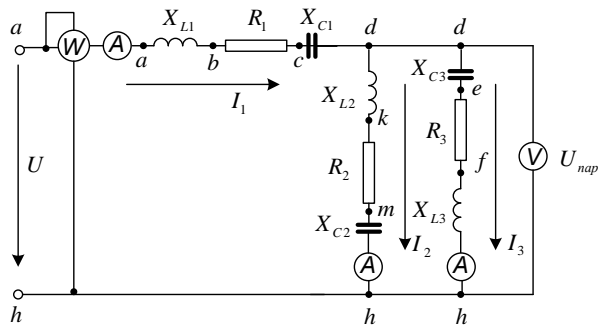


Рис. 1.1

2. Определить комплексные сопротивления ветвей в алгебраической и показательной формах.
3. Рассчитать комплексные сопротивления параллельного участка dh в алгебраической и показательной формах.
4. Определить комплексное входное сопротивление в алгебраической и показательной формах.
5. Рассчитать входной ток I_1 в алгебраической и показательной формах.
6. Рассчитать напряжение параллельного участка dh U_{nap} в алгебраической и показательной формах.

Приложение 2

7. Оценочные средства для проведения промежуточной аттестации

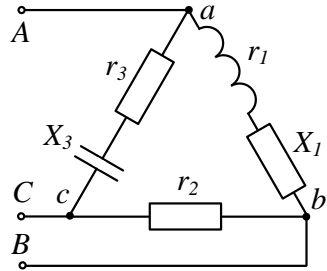
а) Планируемые результаты обучения и оценочные средства для проведения промежуточной аттестации

Код индикатора	Индикатор достижения компетенции	Оценочные средства
ОПК-1: Способен анализировать задачи профессиональной деятельности на основе положений, законов и методов в области естественных наук и математики		
ОПК-1.1	Решает стандартные профессиональные задачи с применением методов математического анализа	<p style="text-align: center;"><i>Перечень теоретических вопросов к зачету</i></p> <ol style="list-style-type: none"> 1. Электрическая цепь и ее элементы. Идеализированные пассивные элементы и их характеристики. 2. Законы Ома и Кирхгофа. 3. Компонентные и топологические уравнения электрических цепей. 4. Расчеты электрических цепей с одним источником методом эквивалентных преобразований. 5. Методы анализа электрического состояния разветвленных цепей. Метод контурных токов. 6. Методы анализа электрического состояния разветвленных цепей. Метод наложения. 7. Методы анализа электрического состояния разветвленных цепей. Метод узловых потенциалов. Формула двух узлов. 8. Характеристики и схемы замещения источников и приемников электрической цепи. 9. Взаимные преобразования звезды и треугольника сопротивлений. 10. Топологические графы электрических цепей. Топологические матрицы.
ОПК-1.2	Решает стандартные профессиональные задачи с применением методов математического анализа	
ОПК-1.3	Применяет естественнонаучные знания и методы математического анализа в профессиональной деятельности	

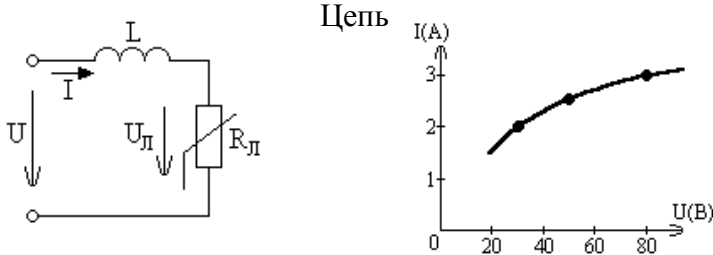
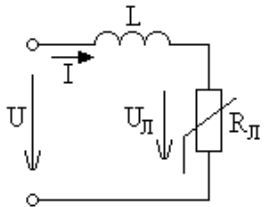
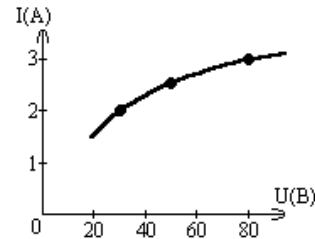
Код индикатора	Индикатор достижения компетенции	Оценочные средства
		<ol style="list-style-type: none"> 11. Свойства линейных электрических цепей: принципы суперпозиции, компенсации и взаимности. 12. Способы представления электрических величин синусоидальных функций: временные диаграммы, вектора, комплексные числа. 13. Способы представления электрических величин синусоидальных функций: временные диаграммы, вектора, комплексные числа. 14. Особенности анализа разветвленных и неразветвленных цепей при синусоидальных воздействиях. Активное, реактивное, полное сопротивление цепи. 15. Уравнения электрического равновесия цепей синусоидального тока. Запись уравнений в дифференциальной и комплексной формах. 16. Активная, реактивная и полная мощности в цепях переменного тока. 17. Треугольник мощностей. Колебания энергии мощности. Способы повышения коэффициента мощности. 18. Резонанс токов в цепях переменного тока, условия возникновения и его практическое применение. 19. Активная, реактивная и полная мощности в цепях переменного тока. Треугольник мощностей. Колебания энергии мощности. Способы повышения коэффициента мощности. 20. Резонанс токов в цепях переменного тока, условия возникновения и его практическое применение. 21. Индуктивно связанные элементы. Эквивалентная замена индуктивных связей. Линейный трансформатор. 22. Резонанс напряжений в цепях переменного тока. Частотные характеристики и резонансные кривые

Код индикатора	Индикатор достижения компетенции	Оценочные средства
		<p>последовательного колебательного контура. Добротность контура.</p> <p>23. Расчет симметричных режимов трехфазных режимов цепей.</p> <p>24. Расчет несимметричных режимов трехфазных цепей.</p> <p>25. Получение трехфазных ЭДС. Симметричная и несимметричная системы ЭДС.</p> <p>26. Получение трехфазных ЭДС. Симметричная и несимметричная системы ЭДС.</p> <p>27. Мощность трехфазных цепей и методы ее измерения.</p> <p>28. Разложение периодических несинусоидальных напряжений и токов в ряд Фурье. Свойства периодических кривых, обладающих симметрией.</p> <p>29. Расчет линейных цепей при несинусоидальных воздействиях.</p> <p><i>Примерный перечень практических заданий</i></p> <p>1. Определить токи в цепи, применяя:</p> <p>а) преобразование схемы;</p> <p>б) метод пропорциональных величин (метод подобия).</p> <p>Сопротивления указаны в Омах.</p>

Код индикатора	Индикатор достижения компетенции	Оценочные средства
		<div data-bbox="1272 368 1998 603" data-label="Diagram"> </div> <p data-bbox="1196 711 2078 858">2. Определить мощность, потребляемую сопротивлением R, если $E = 120 \text{ В}$, $R = 10 \text{ Ом}$, $X_1 = 60 \text{ Ом}$, $X_2 = 50 \text{ Ом}$, $X_3 = 40 \text{ Ом}$, $X_4 = 50 \text{ Ом}$. Построить векторную диаграмму токов и топографическую диаграмму напряжений.</p> <div data-bbox="1451 944 1832 1241" data-label="Diagram"> </div> <p data-bbox="1196 1343 2078 1445">3. Для схемы на рис. известны следующие параметры: $r_1 = 4 \text{ Ом}$, $x_1 = 3 \text{ Ом}$, $r_2 = 5 \text{ Ом}$, $r_3 = 3 \text{ Ом}$, $x_3 = 4 \text{ Ом}$. Линейное напряжение 120 В. Найти фазные и линейные токи схемы и</p>

Код индикатора	Индикатор достижения компетенции	Оценочные средства
		<p data-bbox="1196 376 2080 440">построить векторную диаграмму для нее: а) в нормальном режиме, б) при обрыве провода в фазе <i>bc</i> треугольника нагрузки.</p>  <p data-bbox="1352 927 1921 959" style="text-align: center;"><i>Перечень расчетно-графических работ</i></p> <ol data-bbox="1245 999 2040 1066" style="list-style-type: none"> 1. Исследование электрических цепей постоянного тока. 2. Исследование цепей синусоидального тока. <p data-bbox="1413 1177 1861 1209" style="text-align: center;"><i>Перечень лабораторных работ</i></p> <ol data-bbox="1245 1249 2080 1460" style="list-style-type: none"> 1. Правила техники безопасности в лаборатории ТОЭ. Правила выполнения, оформления и сдачи лабораторных работ. Определение параметров источников постоянного тока и активных сопротивлений стенда. 2. Соотношения в линейных электрических цепях постоянного тока.

Код индикатора	Индикатор достижения компетенции	Оценочные средства
		<ol style="list-style-type: none"> 3. Исследование сложных электрических цепей постоянного тока. 4. Исследование параметров реактивных элементов. 5. Исследование линейных электрических цепей однофазного синусоидального тока. 6. Исследование частотных свойств линейной электрической цепи при синусоидальных воздействиях. 7. Исследование линейных электрических цепей с взаимной индукцией. 8. Исследование трехфазных цепей при соединении приемников энергии звездой. 9. Исследование трехфазных цепей при соединении приемников энергии треугольником.
<p>ОПК-2: Способен формулировать задачи профессиональной деятельности на основе знаний, профильных разделов математических и естественнонаучных дисциплин (модулей)</p>		
<p>ОПК-2.1</p>	<p>Выполняет постановку задач в формализованном виде на основе знаний профильных разделов математических и естественно-научных дисциплин в области профессиональной деятельности</p>	<p style="text-align: center;"><i>Перечень теоретических вопросов к экзамену</i></p> <ol style="list-style-type: none"> 1. Расчет нелинейных резистивных цепей при постоянном токе. 2. Нелинейные элементы электрических цепей. Их свойства и характеристики. Инерционные и безинерционные элементы. 3. Графоаналитические методы расчета нелинейных цепей постоянного тока.
<p>ОПК-2.2</p>	<p>Выбирает математический аппарат для решения формализованных задач в области профессиональной</p>	

Код индикатора	Индикатор достижения компетенции	Оценочные средства
	деятельности	<p>4. Расчет магнитны цепей при постоянном токе. Прямая и обратная задачи.</p> <p>5. Уравнения, векторные диаграммы и схемы замещения катушки с ферромагнитным сердечником и трансформатора.</p> <p>6. Влияние кривой намагничивания на форму кривых напряжения и тока, магнитного потока.</p> <p>7. Явление феррорезонанса при параллельном соединении катушки с сердечником и конденсатора.</p> <p>8. Расчет магнитных цепей при постоянном токе. Законы Ома и Кирхгофа для магнитных цепей.</p> <p>9. Явление феррорезонанса при последовательном соединении катушки с сердечником и конденсатора.</p> <p><i>Примерный перечень практических заданий</i></p> <p>4. Определить постоянный ток заданной магнитной цепи, если $R_1=2,18$ см $R_2=4,18$ см, $W=1000$, а магнитная индукция $B=1,5$ Тл.</p> <p>5.  <div style="display: flex; justify-content: space-around; align-items: center;"> <div style="text-align: center;"> <p>Цепь</p>  </div> <div style="text-align: center;">  </div> </div> <p>питается генератором синусоидального напряжения $U=120$ В и состоит из линейной индуктивности</p> </p>

Код индикатора	Индикатор достижения компетенции	Оценочные средства
		<p data-bbox="1294 373 2078 443">$X_L=50$ Ом и лампы накаливания (инерционного н.э.). Определить ток в цепи.</p> <p data-bbox="1249 517 2078 660">6. Через нелинейный конденсатор протекает ток $i=1 \sin 314t$. Кулон-вольтная характеристика конденсатора выражается формулой $U=q^3$. Определить напряжение на конденсаторе.</p> <p data-bbox="1413 874 1861 906" style="text-align: center;"><i>Перечень лабораторных работ</i></p> <ol data-bbox="1249 948 2078 1011" style="list-style-type: none"> 1. Исследование линейных цепей несинусоидального тока. 2. Исследование нелинейной цепи постоянного тока.

б) Порядок проведения промежуточной аттестации, показатели и критерии оценивания

Промежуточная аттестация по дисциплине «Теоретические основы электротехники» включает теоретические вопросы, позволяющие оценить уровень усвоения обучающимися знаний, и практические задания, выявляющие степень сформированности умений и владений, проводится в форме экзамена.

Экзамен по данной дисциплине проводится в письменной устной форме по экзаменационным билетам, каждый из которых включает 2 практических задания и один теоретический вопрос.

Показатели и критерии оценивания экзамена:

- на оценку **«отлично»** (5 баллов) – обучающийся демонстрирует высокий уровень сформированности компетенций, всестороннее, систематическое и глубокое знание учебного материала, свободно выполняет практические задания, свободно оперирует знаниями, умениями, применяет их в ситуациях повышенной сложности.
- на оценку **«хорошо»** (4 балла) – обучающийся демонстрирует средний уровень сформированности компетенций: основные знания, умения освоены, но допускаются незначительные ошибки, неточности, затруднения при аналитических операциях, переносе знаний и умений на новые, нестандартные ситуации.
- на оценку **«удовлетворительно»** (3 балла) – обучающийся демонстрирует пороговый уровень сформированности компетенций: в ходе контрольных мероприятий допускаются ошибки, проявляется отсутствие отдельных знаний, умений, навыков, обучающийся испытывает значительные затруднения при оперировании знаниями и умениями при их переносе на новые ситуации.
- на оценку **«неудовлетворительно»** (2 балла) – обучающийся демонстрирует знания не более 20% теоретического материала, допускает существенные ошибки, не может показать интеллектуальные навыки решения простых задач.