

ММС-21



МИНИСТЕРСТВО НАУКИ И ВЫСШЕГО ОБРАЗОВАНИЯ
РОССИЙСКОЙ ФЕДЕРАЦИИ

Федеральное государственное бюджетное образовательное учреждение
высшего образования
«Магнитогорский государственный технический университет им. Г.И. Носова»



УТВЕРЖДАЮ
Директор ИММиМ
А.С. Савинов

20.02.2020 г.

РАБОЧАЯ ПРОГРАММА ДИСЦИПЛИНЫ (МОДУЛЯ)

ПРИКЛАДНАЯ МЕХАНИКА

Направление подготовки (специальность)
15.03.01 МАШИНОСТРОЕНИЕ

Направленность (профиль/специализация) программы
Системная инженерия в машиностроении

Уровень высшего образования - бакалавриат
Программа подготовки - академический бакалавриат

Форма обучения
очная

Институт/ факультет	Институт металлургии, машиностроения и материалообработки
Кафедра	Механики
Курс	2
Семестр	3, 4

Магнитогорск
2021 год

Рабочая программа составлена на основе ФГОС ВО по направлению подготовки 15.03.01 МАШИНОСТРОЕНИЕ (уровень бакалавриата) (приказ Минобрнауки России от 03.09.2015 г. № 957)

Рабочая программа рассмотрена и одобрена на заседании кафедры Механики
19.02.2020, протокол № 7

Зав. кафедрой  А.С. Савинов

Рабочая программа одобрена методической комиссией ИММиМ
20.02.2020 г. протокол № 5

Председатель  А.С. Савинов

Согласовано:

Зав. кафедрой Машины и технологии обработки давлением и машиностроения

 С.И. Платов

Рабочая программа составлена:


доцент кафедры Механики, канд. техн. наук



Е.В. Кенарь

Рецензент:

Директор ЗАО НПО "ЦХТ",
канд. техн. наук



В.П. Дзюба

Лист актуализации рабочей программы

Рабочая программа пересмотрена, обсуждена и одобрена для реализации в 2022 - 2023 учебном году на заседании кафедры Механики

Протокол от _____ 20__ г. № ____
Зав. кафедрой _____ А.С. Савинов

Рабочая программа пересмотрена, обсуждена и одобрена для реализации в 2023 - 2024 учебном году на заседании кафедры Механики

Протокол от _____ 20__ г. № ____
Зав. кафедрой _____ А.С. Савинов

Рабочая программа пересмотрена, обсуждена и одобрена для реализации в 2024 - 2025 учебном году на заседании кафедры Механики

Протокол от _____ 20__ г. № ____
Зав. кафедрой _____ А.С. Савинов

Рабочая программа пересмотрена, обсуждена и одобрена для реализации в 2025 - 2026 учебном году на заседании кафедры Механики

Протокол от _____ 20__ г. № ____
Зав. кафедрой _____ А.С. Савинов

1 Цели освоения дисциплины (модуля)

Целью освоения дисциплины «Прикладная механика» является успешное владение обучающимися общими понятиями об элементах, применяемых в сооружениях, конструкциях, машинах и механизмах, о современных методах расчёта этих элементов на прочность, жёсткость и устойчивость и служит основой изучения специальных дисциплин.

2 Место дисциплины (модуля) в структуре образовательной программы

Дисциплина Прикладная механика входит в базовую часть учебного плана образовательной программы.

Для изучения дисциплины необходимы знания (умения, владения), сформированные в результате изучения дисциплин/ практик:

Физика

Математика для технических специальностей

Знания (умения, владения), полученные при изучении данной дисциплины будут необходимы для изучения дисциплин/практик:

Проектная деятельность

Оборудование и технологии сварочного производства

3 Компетенции обучающегося, формируемые в результате освоения дисциплины (модуля) и планируемые результаты обучения

В результате освоения дисциплины (модуля) «Прикладная механика» обучающийся должен обладать следующими компетенциями:

Структурный элемент компетенции	Планируемые результаты обучения
ОПК-5	способностью решать стандартные задачи профессиональной деятельности на основе информационной и библиографической культуры с применением информационно-коммуникационных технологий и с учетом основных требований информационной безопасности
Знать	стандартные задачи профессиональной деятельности на основе информационной и библиографической культуры с применением информационно-коммуникационных технологий и с учетом основных требований информационной безопасности
Уметь	использовать задачи профессиональной деятельности, информационно-коммуникационные технологии
Владеть	информационной и библиографической культурой и информационно-коммуникационными технологиями.
ПК-5	умением учитывать технические и эксплуатационные параметры деталей и узлов изделий машиностроения при их проектировании
Знать	технические и эксплуатационные параметры деталей и узлов изделий машиностроения при их проектировании, принципы работы приборов и устройств.
Уметь	оценивать технические и эксплуатационные параметры деталей и узлов изделий машиностроения при их проектировании.
Владеть	техническими и эксплуатационными параметрами деталей и узлов изделий машиностроения при их проектировании.

ПК-15 умением проверять техническое состояние и остаточный ресурс технологического оборудования, организовывать профилактический осмотр и текущий ремонт оборудования

Знать	принципы работы приборов и устройств основные физические теории для решения возникающих физических задач, проблемы создания машин различных типов, приборов и устройств, принципы работы, технические характеристики; техническое состояние и остаточный ресурс технологического оборудования, организовывать профилактический осмотр и текущий ремонт оборудования.
Уметь	использовать знания основные на закономерности, действующие в процессе изготовления машиностроительных изделий требуемого качества, заданного количества при наименьших затратах общественного труда самостоятельно приобретать физические знания, для понимания принципов работы приборов и устройств, организовывать профилактический осмотр и текущий ремонт оборудования.
Владеть	Знаниями о техническом состоянии и остаточном ресурсе технологического оборудования, организовывать профилактический осмотр и текущий ремонт оборудования основами физических теорий для решения возникающих задач выполнять работы в области научно-технической деятельности, в том числе выходящих за пределы компетентности конкретного направления, принципами работы приборов и устройств.

4. Структура, объём и содержание дисциплины (модуля)

Общая трудоемкость дисциплины составляет 7 зачетных единиц 252 акад. часов, в том числе:

- контактная работа – 150 акад. часов;
- аудиторная – 144 акад. часов;
- внеаудиторная – 6 акад. часов;
- самостоятельная работа – 66,3 акад. часов;
- в форме практической подготовки – 0 акад. час;
- подготовка к экзамену – 35,7 акад. час

Форма аттестации - экзамен, зачет

Раздел/ тема дисциплины	Семестр	Аудиторная контактная работа (в акад. часах)			Самостоятельная работа студента	Вид самостоятельной работы	Форма текущего контроля успеваемости и промежуточной аттестации	Код компетенции
		Лек.	лаб. зан.	практ. зан.				
1. Раздел 1								
1.1 Введение в курс. Основные задачи курса.	3	6		2/2И	10	Закрепление пройденного материала, выполнение практических работ	Теоретический опрос	ОПК-5, ПК-5, ПК-15
Итого по разделу		6		2/2И	10			ОПК-5, ПК-5, ПК-15
2. Раздел 2								
2.1 Структурный анализ механизмов	3	10		10/3И	10	Закрепление пройденного материала, выполнение практических работ	Теоретический опрос	ОПК-5, ПК-5, ПК-15
Итого по разделу		10		10/3И	10			ОПК-5, ПК-5, ПК-15
3. Раздел 3								

3.1 Кинематический анализ механизмов	3					Закрепление пройденного материала, выполнение практических работ	Теоретический опрос	ОПК-5, ПК-5, ПК-15
Итого по разделу		10		12/5,4И	8,2			ОПК-5, ПК-5, ПК-15
4. Раздел 4								
4.1 Динамический анализ механизмов	3					Закрепление пройденного материала, выполнение практических работ	Теоретический опрос	ОПК-5, ПК-5, ПК-15
Итого по разделу		10		12/4И	4			ОПК-5, ПК-5, ПК-15
Итого за семестр		36		36/14,4 И	32,2		экзамен	ОПК-5, ПК-5, ПК-15
5. Раздел 5								
5.1 Механические передачи трением и зацеплением	4					Закрепление пройденного материала, выполнение практических работ	Теоретический опрос	ОПК-5, ПК-5, ПК-15
Итого по разделу		10		10/6И	10			ОПК-5, ПК-5, ПК-15
6. Раздел 6								

6.1 Валы и оси. Опоры скольжения и качения	4	10		10/4,4И	10	Закрепление пройденного материала, выполнение практических работ	Теоретический опрос	ОПК-5, ПК-5, ПК-15
Итого по разделу		10		10/4,4И	10			ОПК-5, ПК-5, ПК-15
7. Раздел 7								
7.1 Соединения деталей машин	4	10		10/2И	10	Закрепление пройденного материала, выполнение практических работ	Теоретический опрос	ОПК-5, ПК-5, ПК-15
Итого по разделу		10		10/2И	10			ОПК-5, ПК-5, ПК-15
8. Раздел 8								
8.1 Упругие элементы, муфты, корпусные детали	4	6		6/2И	4,1	Закрепление пройденного материала, выполнение практических работ	Теоретический опрос	ОПК-5, ПК-5, ПК-15
Итого по разделу		6		6/2И	4,1			ОПК-5, ПК-5, ПК-15
Итого за семестр		36		36/14,4 И	34,1		зачёт	ОПК-5, ПК-5, ПК-15
Итого по дисциплине		72		72/28,8 И	66,3		экзамен, зачет	ОПК-5, ПК-5, ПК-15

5 Образовательные технологии

Для реализации предусмотренных видов учебной работы в качестве образовательных технологий в преподавании дисциплины «Прикладная механика» используются традиционная и модульно - компетентностная технологии.

Образовательные технологии ориентируются на организацию образовательного процесса, предлагающую прямую трансляцию знаний от преподавателя к обучающемуся (преимущественно на основе объяснительно-иллюстративных методов обучения)

Передача необходимых теоретических знаний и формирование основных представлений по курсу «Прикладная механика» происходит с использованием мультимедийного оборудования.

Информационная лекции проходят в традиционной форме (монолог преподавателя), в форме лекций-консультаций и проблемных лекций. Теоретический материал на проблемных лекциях является результатом усвоения полученной информации посредством постановки проблемного вопроса и поиска путей его решения. На лекциях – консультациях изложение нового материала сопровождается постановкой вопросов и дискуссией в поисках ответов на эти вопросы.

При проведении практических занятий используется работа в команде и методы информационных технологий. Часть практических занятий ведутся в интерактивной форме. Интерактивная технология предполагает активное и нелинейное взаимодействие всех участников, достижение на этой основе лично значимого для них образовательного результата. Учебные занятия с использованием специализированных интерактивных технологий ведутся в форме учебных дискуссий, эвристических бесед, обучение на основе опыта.

Самостоятельная работа стимулирует обучающихся в процессе подготовки контрольной работы, при решении задач на практических занятиях, при подготовке к контрольным работам и итоговой аттестации.

6 Учебно-методическое обеспечение самостоятельной работы обучающихся Представлено в приложении 1.

7 Оценочные средства для проведения промежуточной аттестации Представлены в приложении 2.

8 Учебно-методическое и информационное обеспечение дисциплины (модуля) **а) Основная литература:**

1. Прикладная механика : учебное пособие / В. Т. Батиенков, В. А. Волосухин, С. И. Евтушенко [и др.]. — Москва : РИОР : ИНФРА-М, 2019. — 2-е изд., доп. и перераб. — 339 с. — (Высшее образование). — <https://doi.org/10.12737/24838>. - ISBN 978-5-16-102469-0. - Текст : электронный. - URL: <https://znanium.com/catalog/product/1021436> (дата обращения: 28.04.2021). – Режим доступа: по подписке.

2. Прикладная механика : учебник для академического бакалавриата / В. В. Джамай, Е. А. Самойлов, А. И. Станкевич, Т. Ю. Чуркина ; под редакцией В. В. Джамай. — 2-е изд., испр. и доп. — Москва : Издательство Юрайт, 2020. — 359 с. — (Бакалавр. Академический курс). — ISBN 978-5-9916-3781-7. — Текст : электронный // ЭБС Юрайт [сайт]. — URL: <https://urait.ru/bcode/460148> (дата обращения: 28.04.2021).

3. Прикладная механика: в 2 ч. Часть 1. Основы расчета, проектирования и моделирования механизмов : учебник / А. Н. Соболев, А. Я. Некрасов, А. Г. Схиртладзе, Ю. И. Бровкина. — Москва : КУРС : ИНФРА-М, 2020. — 224 с. - ISBN 978-5-906818-58-4. - Текст : электронный. - URL:

<https://znanium.com/catalog/product/1001173> (дата обращения: 28.04.2021). – Режим доступа: по подписке.

4. Прикладная механика: учебник: В 2 частях Часть 2: Основы структурного, кинематического и динамического анализа механизмов : учебное пособие / А. Н. Соболев, А. Я. Некрасов, Ю. И. Бровкина. — Москва : КУРС : НИЦ ИНФРА-М, 2017. - 160 с. — (Бакалавриат). - ISBN 978-5-906818-57-7. - Текст : электронный. - URL:

<https://znanium.com/catalog/product/550572> (дата обращения: 28.04.2021). – Режим доступа: по подписке.

б) Дополнительная литература:

1. Варданян, Г. С. Прикладная механика: применение методов теории подобия и анализа размерностей к моделир. задач механики деформируемого твердого тела: учебное пособие / Варданян Г. С. - Москва : НИЦ ИНФРА-М, 2016. - 174 с. - (ВО: Бакалавриат). - ISBN 978-5-16-011532-0. - Текст : электронный. - URL:

<https://znanium.com/catalog/product/533262> (дата обращения: 28.04.2021). – Режим доступа: по подписке.

2. Зиомковский, В. М. Прикладная механика : учебное пособие для вузов / В. М. Зиомковский, И. В. Троицкий ; под научной редакцией В. И. Вешкурцева. — Москва : Издательство Юрайт, 2020. — 286 с. — (Высшее образование). — ISBN 978-5-534-00196-9. — Текст : электронный // ЭБС Юрайт [сайт]. — URL: <https://urait.ru/bcode/453344> (дата обращения: 28.04.2021).

3. Лабораторный практикум по прикладной механике и деталям металлургических машин : учебное пособие / [И. Д. Кадошникова, В. И. Кадошников, Е. В. Куликова и др.] ; МГТУ, [каф. ПМиГ]. - Магнитогорск, 2011. - 63 с. : ил., схемы, табл. - URL: <https://magtu.informsystema.ru/uploader/fileUpload?name=478.pdf&show=dcatalogues/1/1085818/478.pdf&view=true> (дата обращения: 28.04.2021). - Макрообъект. - Текст : электронный. - Имеется печатный аналог.

4. Огарков, Н. Н. Расчетно-прикладная механика процесса резания : учебное пособие / Н. Н. Огарков, Е. С. Шеметова ; МГТУ. - Магнитогорск : МГТУ, 2017. - 70 с. : ил., табл., схемы. - URL:

<https://magtu.informsystema.ru/uploader/fileUpload?name=3285.pdf&show=dcatalogues/1/1137416/3285.pdf&view=true> (дата обращения: 28.04.2021). - Макрообъект. - Текст : электронный. - Имеется печатный аналог.

5. Огарков, Н. Н. Расчеты в прикладной механике процесса резания : лабораторный практикум / Н. Н. Огарков, Е. С. Шеметова ; МГТУ. - Магнитогорск : МГТУ, 2018. - 1 электрон. опт. диск (CD-ROM). - Загл. с титул. экрана. - URL:

<https://magtu.informsystema.ru/uploader/fileUpload?name=3439.pdf&show=dcatalogues/1/1514262/3439.pdf&view=true> (дата обращения: 28.04.2021). - Макрообъект. - Текст : электронный. - Сведения доступны также на CD-ROM.

в) Методические указания:

1. Дьяченко Д.Я., Наумова Н.И. Практикум по сопротивлению материалов: учеб. пособие. Магнитогорск: ГОУ ВПО «МГТУ», 2010. 117 с.

2. Куликова, Е. В. Кинематический анализ механизмов и машин : учебное пособие / Е. В. Куликова, В. И. Кадошников, М. В. Андросенко ; МГТУ. - Магнитогорск : МГТУ, 2016. - 1 электрон. опт. диск (CD-ROM). - Текст : электронный.

3. Белан, А. К. Проектирование привода технологических машин : учебное пособие [для вузов] / А. К. Белан, М. В. Харченко, О. А. Белан ; МГТУ. - Магнитогорск : МГТУ, 2019. - 1 электрон. опт. диск (CD-ROM). - Загл. с титул. экрана. - URL: <https://magtu.informsystema.ru/uploader/fileUpload?name=3789.pdf&show=dcatalogues/1/1529940/3789.pdf&view=true>

4. Белан, А. К. Проектирование привода технологических машин : учебное пособие [для вузов] / А. К. Белан, М. В. Харченко, О. А. Белан ; МГТУ. - Магнитогорск : МГТУ, 2019. - 1 электрон. опт. диск (CD-ROM). - Загл. с титул. экрана. - URL: <https://magtu.informsystema.ru/uploader/fileUpload?name=3789.pdf&show=dcatalogues/1/1529940/3789.pdf&view=true>

г) Программное обеспечение и Интернет-ресурсы:

Программное обеспечение

Наименование ПО	№ договора	Срок действия лицензии
MS Windows 7 Professional(для классов)	Д-1227-18 от 08.10.2018	11.10.2021
MS Office 2007 Professional	№ 135 от 17.09.2007	бессрочно
7Zip	свободно распространяемое ПО	бессрочно
FAR Manager	свободно распространяемое ПО	бессрочно

Профессиональные базы данных и информационные справочные системы

Название курса	Ссылка
Национальная информационно-аналитическая система – Российский индекс научного цитирования (РИНЦ)	URL: https://elibrary.ru/project_risc.asp
Поисковая система Академия Google (Google Scholar)	URL: https://scholar.google.ru
Информационная система - Единое окно доступа к информационным ресурсам	URL: http://window.edu.ru

9 Материально-техническое обеспечение дисциплины (модуля)

Материально-техническое обеспечение дисциплины включает:

Учебные аудитории для проведения занятий лекционного типа. Оснащение: Мультимедийные средства хранения, передачи и представления информации.

Учебные аудитории для проведения практических занятий, групповых и индивидуальных консультаций, текущего контроля и промежуточной аттестации. Оснащение: Доска, мультимедийный проектор, экран.

Помещения для самостоятельной работы обучающихся. Оснащение: Персональные компьютеры с пакетом MS Office, выходом в Интернет и с доступом в электронную информационно-образовательную среду университета.

Помещение для хранения и профилактического обслуживания учебного оборудования. Оснащение: Стеллажи для хранения учебно-методических пособий и учебно-методической документации

«Учебно-методическое обеспечение самостоятельной работы обучающихся»

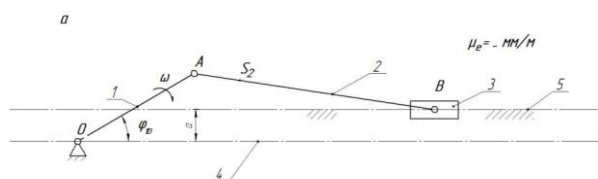
По дисциплине «Прикладная механика» предусмотрено выполнение самостоятельной работы обучающихся. Самостоятельная работа обучающихся предполагает решение практических заданий на занятиях.

Примерные самостоятельные практические задания:

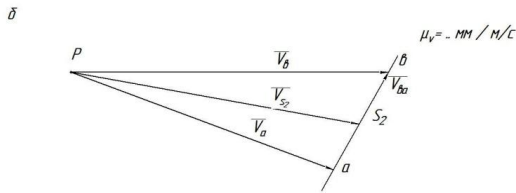
1. Кинематический анализ кривошипно-ползунных механизмов

Номер варианта	α , м	l_1 , м	l_2 , м	φ_{10} , град	ω_1 , рад/с
1	1,0	2,0	5,0	0	12
2	0,9	1,4	3,5	0	12
3	0,8	1,1	2,6	0	10
4	0,7	1,2	3,0	0	10
5	0,6	0,8	3,5	180	11
6	0,5	1,0	3,0	0	11
7	-0,6	2,0	4,2	180	11
8	-0,7	0,5	4,5	0	12
9	-0,8	0,8	2,0	180	10
10	-0,9	1,4	3,5	0	12
11	-1,0	1,2	3,0	180	12
12	0,9	1,4	3,2	0	12
13	0,8	1,1	4,1	0	12
14	0,7	0,8	2,5	0	10
15	-0,6	0,6	2,0	0	11
16	-0,5	0,5	1,5	180	10
17	0,4	0,2	3,0	0	11
18	-0,5	1,0	2,1	180	10
19	-0,6	1,4	3,5	0	12
20	-0,7	2,0	5,5	0	11

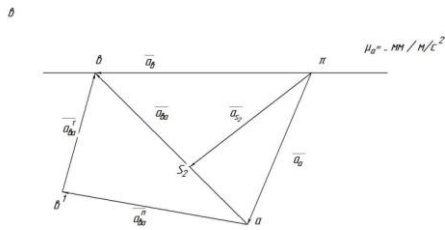
Начертить кинематическую схему механизма в масштабе μ_l .
 Определить масштаб длин μ_l по формуле $\mu_l = \frac{|OA|}{l_{oa}}$ по вариантам.



Для имеющегося механизма построить план скоростей в масштабе μ_v .

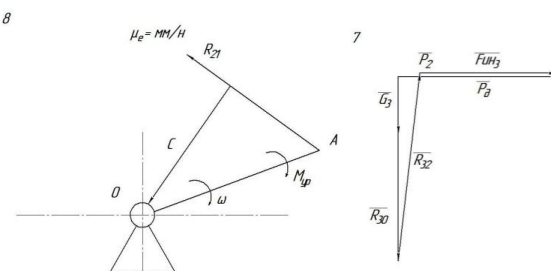
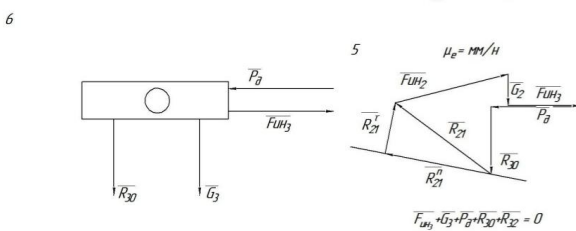
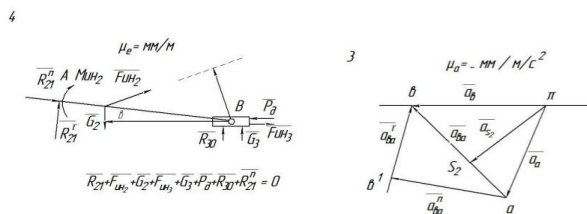


Для имеющегося механизма построить план ускорений в масштабе μ_a .



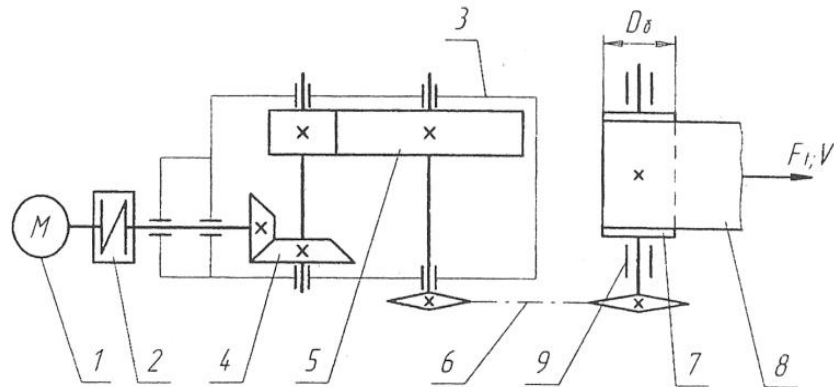
2.Силовой расчёт кривошипно – ползунных механизмов

- Определение сил, действующих на звенья механизма.
- Определение реакций в кинематических парах.
- Определение уравновешивающего момента.
- Выделить структурную группу Ассур и показать все силы, действующее на неё, а также момент инерции второго звена.
- Составить систему уравнений и решить эти уравнения графо-аналитическим методом.



3. Расчёт привода технологической машин

ЗАДАНИЕ 1 Привод ленточного конвейера



1 – двигатель; 2 – муфта; 3 – редуктор; 4 – коническая передача;
5 – цилиндрическая передача; 6 – цепная передача; 7 – барабан;
8 – лента конвейера; 9 – опоры барабана.

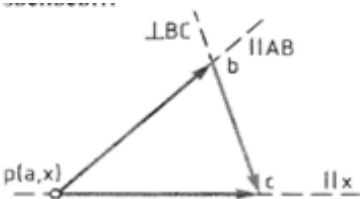
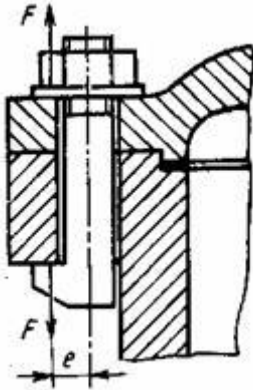
Исходные данные	Варианты									
	1	2	3	4	5	6	7	8	9	10
Окружная сила на барабане F_t , кН	0,5	1,2	1,1	1,0	0,8	0,7	1,0	1,0	0,8	0,5
Окружная скорость барабана V , м/с	3,0	2,0	2,5	3,0	3,0	3,5	2,5	2,0	2,5	2,0
Диаметр барабана D_δ , мм	800	800	900	900	800	800	600	600	400	400
Срок службы привода L_r , лет	6	4	5	5	7	6	5	4	6	7

«Оценочные средства для проведения промежуточной аттестации»

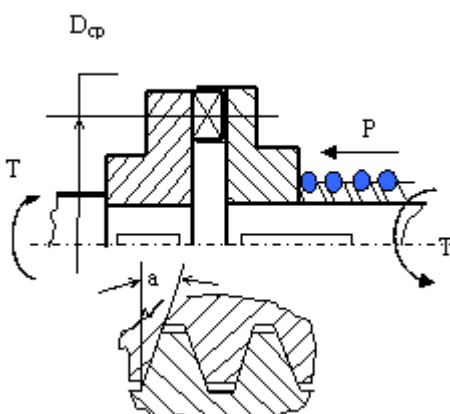
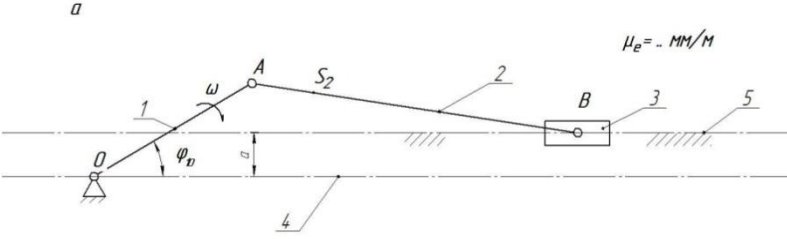
а) Планируемые результаты обучения и оценочные средства для проведения промежуточной аттестации:

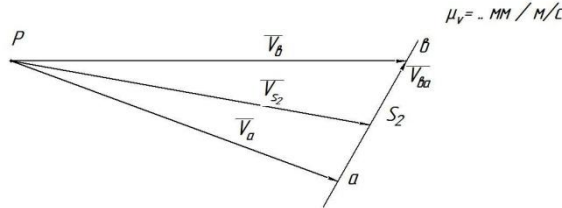
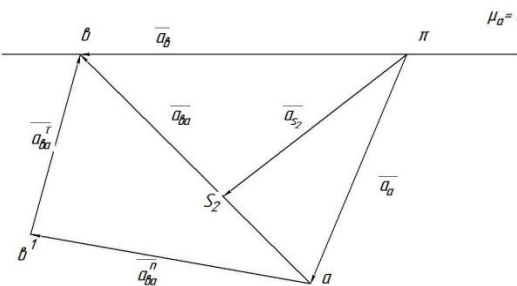
Промежуточная аттестация имеет целью определить степень достижения запланированных результатов обучения по дисциплине «Прикладная механика» проводится за два семестра: в форме экзамена в 3 семестре и зачета в 4 семестре.

Структурный элемент компетенции	Планируемые результаты обучения	Оценочные средства
ПК-15: умением проверять техническое состояние и остаточный ресурс технологического оборудования, организовывать профилактический осмотр и текущий ремонт оборудования		
Знать:	принципы работы приборов и устройств основные физические теории для решения возникающих физических задач, проблемы создания машин различных типов, приборов и устройств, принципы работы, технические характеристики; техническое состояние и остаточный ресурс технологического оборудования, организовывать профилактический осмотр и текущий ремонт оборудования.	Перечень теоретических вопросов к экзамену: <ol style="list-style-type: none"> 1. Кинематические пары и их классификация. 2. Кинематические цепи. 3. Структурная формула кинематической цепи общего вида. 4. Избыточные связи и лишние степени подвижности. 5. Замена в плоских механизмах высших пар низшими. Механизм и его кинематическая схема. Число степеней свободы механизма. 6. Образование плоских и пространственных механизмов. Структурная классификация. 7. Аналогии скоростей и ускорений. 8. Постановка задачи кинематического анализа и методы их решения. 9. Аналитическое исследование кривошипно-ползунного механизма. 10. Построение планов механизмов и определение функций положения. 11. Построение планов скоростей. 12. Построение планов ускорений. 13. Кинематический анализ графическим методом. 14. Основные кинематические соотношения в механизмах 3-х звенных и 15. многоступенчатых зубчатых передач с неподвижными осями.
Уметь:	использовать знания основные на закономерности, действующие в процессе изготовления машиностроительных изделий требуемого качества, заданного количества при наименьших	Пример практического задания к экзаменационному билету На рисунке изображён план скоростей кривошипно-ползунного механизма. Определить абсолютные скорости

Структурный элемент компетенции	Планируемые результаты обучения	Оценочные средства
	затратах общественного труда самостоятельно приобретать физические знания, для понимания принципов работы приборов и устройств, организовывать профилактический осмотр и текущий ремонт оборудования.	
Владеть:	Знаниями о техническом состоянии и остаточном ресурсе технологического оборудования, организовывать профилактический осмотр и текущий ремонт оборудования основами физических теорий для решения возникающих задач выполнять работы в области научно-технической деятельности, в том числе выходящих за пределы компетентности конкретного направления, принципами работы приборов и устройств.	<p>Примерное практическое задание для зачета</p> <p>1. На рисунке показано крепление крышки резервуара болтами с эксцентрично приложенной нагрузкой (болтами с костыльной головкой). Болты затянуты силой $F=1,5\text{кН}$. Определить внутренний диаметр резьбы болта d из условия растяжения и изгиба, принимая допускаемое напряжение растяжения $[\sigma]_p = 100 \text{ МПа}$; величину e - эксцентриситета приложения нагрузки принять равной диаметру болта.</p> 
<p>ОПК-5: способностью решать стандартные задачи профессиональной деятельности на основе информационной и библиографической культуры с применением информационно-коммуникационных технологий и с учетом основных требований информационной безопасности</p>		

Структурный элемент компетенции	Планируемые результаты обучения	Оценочные средства
Знать:	стандартные задачи профессиональной деятельности на основе информационной и библиографической культуры с применением информационно-коммуникационных технологий и с учетом основных требований информационной безопасности	<p><i>Перечень теоретических вопросов к экзамену:</i></p> <ol style="list-style-type: none"> 1. Кинематика планетарных передач. 2. Кинематика дифференциальных передач. 3. Классификация кулачковых механизмов. 4. Кинематическое исследование кулачкового механизма с вращающимся кулачком и поступательно-движущимся толкателем. 5. Кинематическое исследование кулачкового механизма с вращающимся кулачком и качающимся толкателем. 6. Задачи динамического анализа и классификация сил, действующих на звенья механизма. 7. Определение сил инерции звеньев механизма. 8. Дуга зацепления и коэффициент перекрытия. 9. Скольжение зубьев в зацеплении. 10. Методы изготовления зубчатых колес. 11. Изготовление зубчатых колес со смещением режущего инструмента. 12. Подбор чисел зубьев планетарных передач из условий соосности, соседства и сборки. 13. Определение основных размеров кулачковых механизмов по заданному углу давления. 14. Проектирование кулачковых механизмов с вращательным движением кулачка и поступательным движением толкателя. 15. Проектирование кулачковых механизмов с вращательным движением кулачка и вращательным движением толкателя. 16. Синтез 4-х звенного механизма по двум положениям ведомого звена и коэффициенту изменения средней скорости. 17. Условие существования кривошипа в 4-х звеном механизме. 18. Принцип автоматического управления машин-автоматов. (Управление от копиров, числовое программное управление). 19. Система управления по времени. Кулачковый распределвал.

Структурный элемент компетенции	Планируемые результаты обучения	Оценочные средства
<p>Уметь:</p>	<p>использовать задачи профессиональной деятельности, информационно-коммуникационные технологии</p>	<p>Примерное практическое задание для экзамена:</p> <p>На рисунке упрощенно показана кулачковая муфта с пружинным прижимом одной полумуфты и профиль кулачков в зацеплении углом a. Определить максимальный крутящий момент, передаваемый муфтой при следующих исходных параметрах: коэффициент трения на поверхности кулачков $f=0,1$, угол $a=30^0$, трением полумуфты по поверхности вала пренебречь. Усилие прижима пружины $P=17кН$</p> 
<p>Владеть:</p>	<p>информационной и библиографической культурой и информационно-коммуникационными технологиями.</p>	<p>Пример задания на практическую работу</p> <p>Кинематический анализ кривошипно-ползунного механизма</p> 

Структурный элемент компетенции	Планируемые результаты обучения	Оценочные средства
		<p>-Начертить кинематическую схему механизма в масштабе μ_1.</p> <p>-Построить план скоростей в масштабе μ_v.</p> <p>-Определить масштаб плана скоростей μ_v по формуле</p> $\vec{v}_b = \vec{v}_a + \vec{v}_{ab}$ <p>Для имеющегося механизма построить план скоростей в масштабе μ_v.</p>  <p>Для имеющегося механизма построить план ускорений в масштабе μ_a.</p> 
ПК-5: умением учитывать технические и эксплуатационные параметры деталей и узлов изделий машиностроения при их проектировании		
Знать:	технические и эксплуатационные параметры деталей и узлов изделий машиностроения при их проектировании, принципы работы приборов и устройств.	<p>Перечень теоретических вопросов к экзамену:</p> <ol style="list-style-type: none"> 1. Трение во вращательной кинематической паре. 2. Трение в передачах с гибкими звеньями. 3. Трение качения.

Структурный элемент компетенции	Планируемые результаты обучения	Оценочные средства
		<ol style="list-style-type: none"> 4. Условие статической определимости кинематической цепи. 5. Определение реакций в кинематической паре в группах с вращательными парами. 6. Определение реакций в кинематических парах в группах с поступательной парой. Определение реакций с учетом сил трения. 7. Силовой расчет ведущего звена. 8. Приведенные силы и моменты. Определение приведенных сил и приведенных моментов методом Жуковского. 9. Приведенная масса и приведенный момент инерции механизма. 10. Дифференциальное уравнение движения механизмов и машин. 11. Решение дифференциального уравнения движения. 12. Исследование движения с помощью уравнения кинетической энергии (графоаналитический метод). 13. Характеристики неравномерности движения машины. Роль маховика. 14. Уравновешивание масс звеньев на фундаменте. 15. Уравновешивание вращающихся масс. 16. Основная теорема зацепления. 17. Эвольвента. Свойство эвольвентного зацепления. 18. Основные термины, обозначения и соотношения между геометрическими 19. Кинематические пары и их классификация. 20. Кинематические цепи.
Уметь:	оценивать технические и эксплуатационные параметры деталей и узлов изделий машиностроения при их проектировании.	<p>Примерное практическое задание для зачета: Определить силу, которую необходимо приложить к ключу длиной 150мм при завинчивании болта по приведенному рисунку, до получения в теле болта напряжений, равных пределу текучести (т.е. когда срежется головка болта при его завинчивании). Предел текучести</p>

Структурный элемент компетенции	Планируемые результаты обучения	Оценочные средства
		материала болта по напряжениям среза – 150 МПа. Диаметр болта – 16 мм.
Владеть:	техническими и эксплуатационными параметрами деталей и узлов изделий машиностроения при их проектировании.	<p>Примерное практическое задание для зачета: Для клеммового крепления рычага на валу (см. рисунок) диаметром $D = 60$ мм. Определить диаметр внутренней резьбы двух болтов, стягивающих клеммовое соединение, принимая силу $Q = 2000$ Н, размер $R = 300$ мм, размер $a = 50$ мм. Коэффициент трения между валом и рычагом $f = 0,12$. Увеличение усилия затягивания на деформацию рычага принять $K_p = 1,5$ от требуемого усилия затягивания, дополнительную нагрузку на болты от завинчивания гаек принять $K_3 = 1,3$ и коэффициент запаса по трению принять $K_n = 1,5$. Допускаемое напряжение в теле болтов от растяжения $[\sigma] = 160$ МПа.</p> 

б) Порядок проведения промежуточной аттестации, показатели и критерии оценивания:

Промежуточная аттестация по дисциплине «Теория машин и механизмов» включает теоретические вопросы, позволяющие оценить уровень усвоения обучающимися знаний, и практические задания, выявляющие степень сформированности умений и владений, проводится в форме экзамена в 4 семестре.

Экзамен по данной дисциплине проводится в устной форме по экзаменационным билетам, каждый из которых включает 2 теоретических вопроса и одно практическое задание.

Критерии оценки (в соответствии с формируемыми компетенциями и планируемыми результатами обучения):

Показатели и критерии оценивания экзамена:

– на оценку «**отлично**» (5 баллов) – обучающийся демонстрирует высокий уровень сформированности компетенций, всестороннее, систематическое и глубокое знание учебного материала, свободно выполняет практические задания, свободно оперирует знаниями, умениями, применяет их в ситуациях повышенной сложности.

– на оценку «**хорошо**» (4 балла) – обучающийся демонстрирует средний уровень сформированности компетенций: основные знания, умения освоены, но допускаются незначительные ошибки, неточности, затруднения при аналитических операциях, переносе знаний и умений на новые, нестандартные ситуации.

– на оценку «**удовлетворительно**» (3 балла) – обучающийся демонстрирует пороговый уровень сформированности компетенций: в ходе контрольных мероприятий допускаются ошибки, проявляется отсутствие отдельных знаний, умений, навыков, обучающийся испытывает значительные затруднения при оперировании знаниями и умениями при их переносе на новые ситуации.

– на оценку «**неудовлетворительно**» (2 балла) – обучающийся демонстрирует знания не более 20% теоретического материала, допускает существенные ошибки, не может показать интеллектуальные навыки решения простых задач.

– на оценку «**неудовлетворительно**» (1 балл) – обучающийся не может показать знания на уровне воспроизведения и объяснения информации, не может показать интеллектуальные навыки решения простых задач.

Показатели и критерии оценивания при сдаче зачета:

– на оценку «**зачтено**» – обучающийся должен показать знания не только на уровне воспроизведения и объяснения информации, но и интеллектуальные навыки решения проблем и задач, нахождения уникальных ответов к проблемам;

– на оценку «**не зачтено**» – обучающийся не может показать знания на уровне воспроизведения и объяснения информации, не может показать интеллектуальные навыки решения простых задач.