

372-17-2



МИНИСТЕРСТВО ОБРАЗОВАНИЯ И НАУКИ  
РОССИЙСКОЙ ФЕДЕРАЦИИ

Федеральное государственное бюджетное образовательное учреждение  
высшего образования  
«Магнитогорский государственный технический университет им. Г.И. Носова»



УТВЕРЖДАЮ  
Директор ИММиМ  
А.С. Савинов

11.09.2017 г.

**РАБОЧАЯ ПРОГРАММА ДИСЦИПЛИНЫ (МОДУЛЯ)**

***ПРИКЛАДНАЯ МЕХАНИКА***

Направление подготовки (специальность)  
21.05.04 Горное дело

Направленность (профиль/специализация) программы  
Подземная разработка рудных месторождений

Уровень высшего образования - специалитет

Форма обучения  
заочная

Институт/ факультет	Институт металлургии, машиностроения и материалообработки
Кафедра	Механики
Курс	4

Магнитогорск  
2017 год

Рабочая программа составлена на основе ФГОС ВО по направлению подготовки 21.05.04 Горное дело, профиль «Подземная разработка рудных месторождений» МОиН РФ № 1298 от 17.10.2016г.

Рабочая программа рассмотрена и одобрена на заседании кафедры Механики 04.09.2017, протокол № 1

Зав. кафедрой  А.С. Савинов

Рабочая программа одобрена методической комиссией ИММиМ 11.09.2017 г. протокол № 1

Председатель  А.С. Савинов

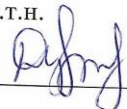
Согласовано:  
Зав. кафедрой РМПИ

  
С.Е. Гавришев

Рабочая программа составлена:  
доцент кафедры Механики, к.т.н.

  
С.В. Конев

Рецензент:  
Директор ЗАО НПО "Центр химических технологий" к.т.н.

  
В.П. Дзюба



## 1 Цели освоения дисциплины

Целью освоения дисциплины «Прикладная механика» является освоение будущим специалистом по горным работам первоначальных практических и теоретических основ расчета деталей машин и механизмов на основе анализа их напряженно-деформированного состояния и служит основой изучения специальных дисциплин.

## 2 Место дисциплины в структуре образовательной программы подготовки специалиста

Дисциплина «Прикладная механика» входит в базовую часть профессионального цикла.

Для изучения дисциплины необходимы знания, умения, владения, сформированные в результате изучения дисциплин Б1.Б.09 «Математика», Б1.Б.10 «Физика», Б1.Б.16.1 «Теоретическая механика».

Дисциплина Б1.Б.16.3 «Прикладная механика» является дисциплиной, входящей в профессиональный цикл ОП по направлению 21.05.04 Горное дело и специализации Маркшейдерское дело.

Дисциплина «Прикладная механика» должна давать теоретическую и практическую подготовку в ряде областей, связанных с прочностными расчетами деталей машин.

Знания и умения, полученные обучающимися при изучении дисциплины «Прикладная механика» будут необходимы при изучении дисциплин Б1.Б.17. «Основы горного дела», Б1.Б.17.03 «Строительная геотехнология», Б1.Б.35 «Геомеханика» и Б3.Б.01 «Подготовка к сдаче и сдача государственного экзамена»

## 3 Компетенции обучающегося, формируемые в результате освоения дисциплины (модуля) и планируемые результаты обучения

В результате освоения дисциплины (модуля) «Прикладная механика» обучающийся должен обладать следующими компетенциями:

Структурный элемент компетенции	Планируемые результаты обучения
ОПК-9 – Владение методами анализа, знанием закономерностей поведения и управления свойствами горных пород и состоянием массива в процессе добычи и переработки твердых полезных ископаемых, а также при строительстве и эксплуатации подземных сооружений	
знать	<ul style="list-style-type: none"><li>• принципы, положения и гипотезы механики твердого тела;</li><li>• характеристики и другие свойства конструкционных материалов;</li><li>• практические приемы расчета деталей машин и механизмов при силовых, деформационных и температурных воздействиях</li></ul>
уметь	<ul style="list-style-type: none"><li>• определять напряженное состояние материала;</li><li>• экспериментально определять внутренние усилия, напряжения и деформации;</li><li>• рассчитывать необходимые размеры деталей из условий прочности, жесткости и устойчивости</li></ul>
владеть	<ul style="list-style-type: none"><li>• экспериментальными методами определения механических характеристик материалов;</li><li>• навыками рационального конструирования деталей машин и</li></ul>

Структурный элемент компетенции	Планируемые результаты обучения
	<p>механизмов;</p> <ul style="list-style-type: none"> <li>• навыками выбора конструкционных материалов и форм, обеспечивающих требуемые показатели надежности, безопасности, экономичности и эффективности деталей машин</li> </ul>

#### 4 Структура и содержание дисциплины (модуля)

Общая трудоемкость дисциплины составляет 5 зачетных единиц 180 акад. часов, в том числе:

- контактная работа – 13 акад. часов;
- аудиторная – 12 акад. часов;
- самостоятельная работа – 163,1 акад. часов;
- подготовка к зачету – 3,9 акад. часов.

Раздел/ тема дисциплины	Курс (семестр)	Аудиторная контактная работа (в акад. часах)			Самостоятельная работа (в акад. часах)	Вид самостоятельной работы	Форма текущего контроля успеваемости и промежуточной аттестации	Код и структурный элемент компетенции
		лекции	лаборат. занятия	практич. занятия				

Раздел/ тема дисциплины	Курс (семестр)	Аудиторная контактная работа (в академических часах)			Самостоятельная работа (в академических часах)	Вид самостоятельной работы	Форма текущего контроля успеваемости и промежуточной аттестации	Код и структурный элемент компетенции
		лекции	лабораторные занятия	практические занятия				
<p>Основные понятия ТММ. Машиноведение. Основы структуры механизмов. Классификация кинематических пар. Степень подвижности кинематической цепи. Структурные формулы подвижности. Основы кинематики механизмов. Графические методы кинематического анализа.</p> <p>Определение степени подвижности шестизвенного механизма. План скоростей кривошипно-ползунного механизма. План ускорений кривошипно-ползунного механизма.</p> <p>Классификация механизмов. Рычажные и кулачковые механизмы. Фрикционные передачи. Зубчатые передачи.</p> <p>Храповые механизмы. Передачи с</p>	4	2		30	Работа с литературой	Активность студентов на занятиях	ОПК-9 (зув)	

Раздел/ тема дисциплины	Курс (семестр)	Аудиторная контактная работа (в акад. часах)			Самостоятельная работа (в акад. часах)	Вид самостоятельной работы	Форма текущего контроля успеваемости и промежуточной аттестации	Код и структурный элемент компетенции
		лекции	лаборат. занятия	практич. занятия				
гибкими звеньями.								
<p>Введение в курс «сопротивление материалов». Критерии расчета на прочность и жесткость. Испытания материалов на механические характеристики. Диаграмма растяжения низкоуглеродистой стали.</p> <p>Упрощенные методы расчета напряжений. Растяжение-сжатие стержня. Расчет напряжений в статически неопределимом стержне. Изгиб.</p> <p>Кручение и сдвиг. Расчет на прочность и жесткость вала электродвигателя.</p> <p>Одновременный учет действия нормальных и касательных напряжений.</p> <p>Теории прочности</p> <p>Удар. Усталость. Расчет по несущей способности</p>	4	2	2	30	Выполнение контрольной работы «Расчет заклепочного или шлицевого соединения»	Интерактивный отчет	ОПК-9 (зув)	
					Работа с литературой	Интерактивный отчет	ОПК-9 (зув)	



Раздел/ тема дисциплины	Курс (семестр)	Аудиторная контактная работа (в акад. часах)			Самостоятельная работа (в акад. часах)	Вид самостоятельной работы	Форма текущего контроля успеваемости и промежуточной аттестации	Код и структурный элемент компетенции
		лекции	лаборат. занятия	практич. занятия				
Введение в курс «детали машин». Основные термины и понятия. Материалы деталей машин. Условия работы деталей машин. Основы прочностных расчетов. Неразъемные — сварные и заклепочные соединения.	4	2		2	11,1	Выполнение контрольной работы «Расчет сварного соединения»	Активность студентов на занятиях	ОПК-9 (зув)
Проектирование редуктора. Подбор электродвигателя. Расчет межосевого расстояния редуктора.							Активность студентов на занятиях	ОПК-9 (зув)
Валы и оси. Расчет вала редуктора. Подшипники. Расчет подшипника на долговечность. Прессовые соединения. Изготовление и характеристики зубчатых передач. Расчет зубьев цилиндрической передачи на изгиб и контактных напряжения. Корпусные детали и их прочность. Муфты и пружины. Прочностной расчет витка пружины. Допуски и посадки. Основы взаимозаменяемости.	4			2/2и	92	Работа с литературой	Вопросы на «Образовательном портале» МГТУ	ОПК-9 (зув)
<b>Итого по курсу</b>		<b>6</b>		<b>6/2и</b>	<b>163,1</b>		<b>зачет</b>	<b>ОПК-9</b>

## **5 Образовательные и информационные технологии**

Преподавание курса предполагается вести преимущественно в традиционной форме: лекции, практические занятия, выполнение и защита контрольных работ. Помимо этого, передача необходимых теоретических знаний и формирование основных представлений по курсу «Прикладная механика» происходит с использованием мультимедийного оборудования (фильмы, презентации). Кроме того, задействован «Образовательный портал МГТУ» и платформа «Открытое образование».

Для реализации предусмотренных видов учебной работы в качестве образовательных технологий в преподавании дисциплины «Прикладная механика» используются:

### **1. Традиционные образовательные технологии:**

Информационная лекция – последовательное изложение материала в дисциплинарной логике, осуществляемое преимущественно вербальными средствами (монолог преподавателя).

Практическое занятие, посвященное освоению конкретных умений и навыков по предложенному алгоритму.

### **2. Интерактивные технологии:**

Лекция «обратной связи» – лекция-беседа, лекция-дискуссия.

Семинар-дискуссия – коллективное обсуждение какого-либо спорного вопроса, проблемы, выявление мнений в группе (межгрупповой диалог, дискуссия как спор-диалог).

### **3. Информационно-коммуникационные образовательные технологии:**

Лекция-визуализация – изложение содержания сопровождается презентацией (демонстрацией учебных материалов, представленных в различных знаковых системах, в т.ч. иллюстративных, графических, аудио- и видеоматериалов). Практическое занятие в форме презентации.

## **6 Учебно-методическое обеспечение самостоятельной работы обучающихся**

По дисциплине «Прикладная механика» предусмотрено выполнение обучающимися расчетно-графических работ.

Текущий контроль осуществляется интерактивно, по мере выполнения контрольных работ:

1. КР № 1 «Расчеты на срез заклепочного или шлицевого соединения»
2. КР № 2 «Расчет сварного соединения»

### **Пример задания КР №1**

Рассчитать заклепочное соединение (рис. 1.8,а), нагруженное статической осевой растягивающей силой  $Q=74 \cdot 10^3$  н.

Материал полосы и проушины – сталь Ст.3. Отверстия под заклепки получены сверлением. Ширина проушины  $b=100$ мм, толщина полосы  $s=6$  мм.

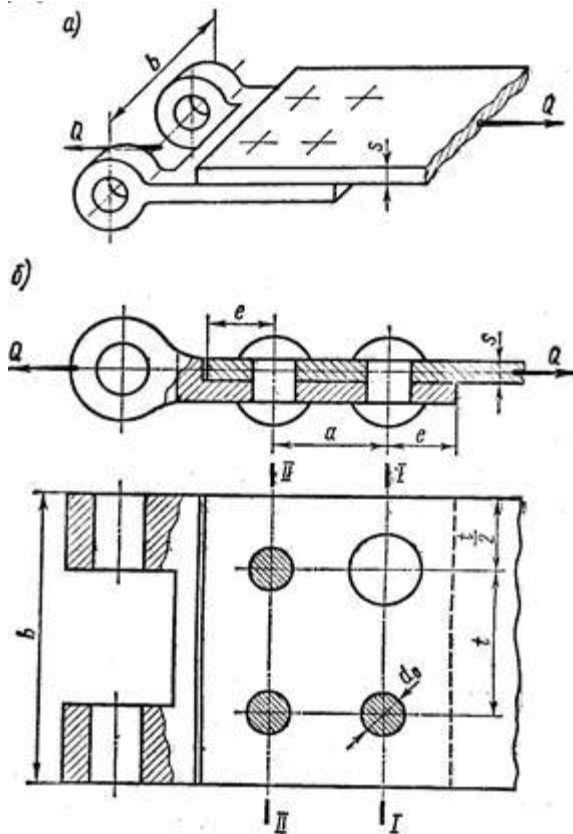
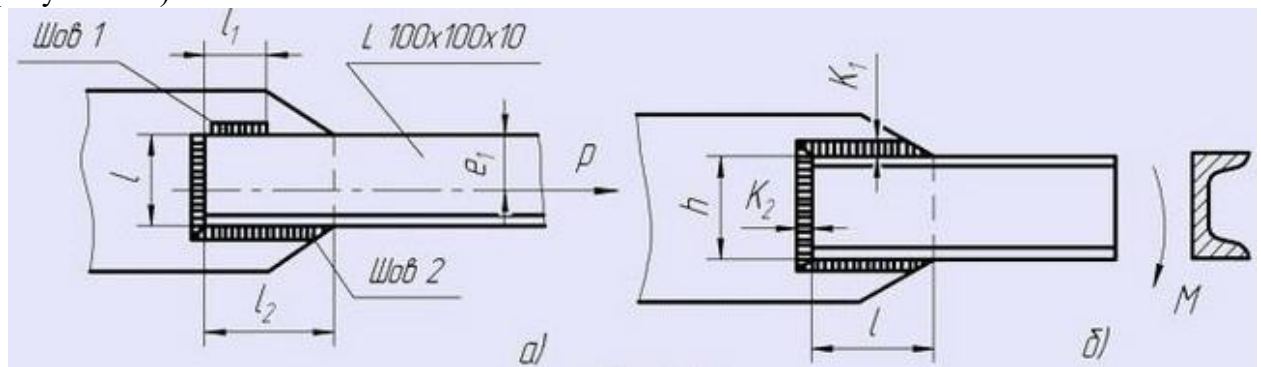


Рис. 1.8. Пример соединения полосы с проушиной

### Пример задания КР №2

Задача 1. Определить длину швов, прикрепляющих уголок 100x100x10 мм к косынке (см. рисунок «а»).



Соединение конструируется равнопрочным целому элементу. Материал сталь Ст2. Электроды Э42.

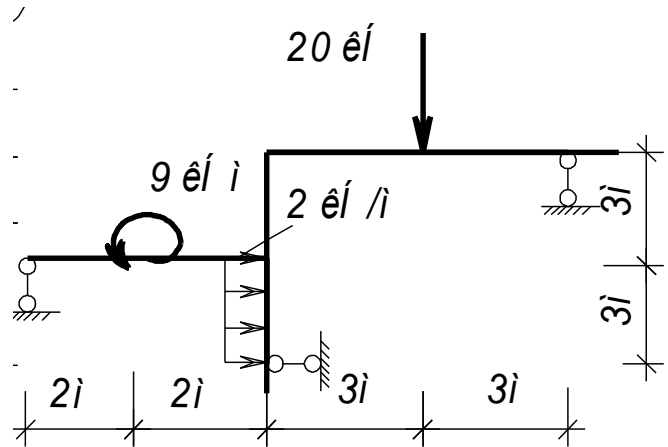
## 7 Оценочные средства для проведения промежуточной аттестации

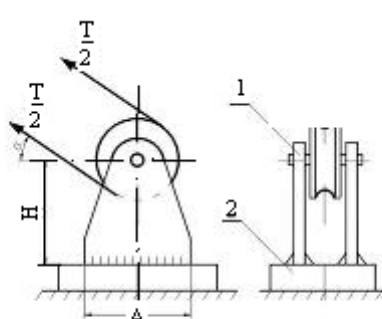
а) Планируемые результаты обучения и оценочные средства для проведения промежуточной аттестации.

Промежуточная аттестация имеет целью определить степень достижения запланированных результатов обучения по дисциплине «Прикладная механика» и проводится в форме зачета на 4 курсе.

Структурный элемент компетенции	Планируемые результаты обучения	Оценочные средства
ОПК-9 – Владение методами анализа, знанием закономерностей поведения и управления свойствами горных пород и состоянием массива в процессе добычи и переработки твердых полезных ископаемых, а также при строительстве и эксплуатации подземных сооружений		
Знать	<ul style="list-style-type: none"> <li>• принципы, положения и гипотезы механики твердого тела;</li> <li>• характеристики и другие свойства конструкционных материалов;</li> <li>• практические приемы расчета деталей машин и механизмов при силовых, деформационных и температурных воздействиях</li> </ul>	<p>Перечень теоретических вопросов к зачету:</p> <ol style="list-style-type: none"> <li>1. Свойства, которыми наделяется основная модель твердого деформируемого тела в механике.</li> <li>2. Характерные формы элементов конструкций. Виды основных деформаций стержня.</li> <li>3. Внешние силы. Отличие во взгляде на внешние силы в сопротивлении материалов и в теоретической механике. Внутренние силы. Метод сечений.</li> <li>4. Понятие о напряжении, его компоненты.</li> <li>5. Закон Гука для материала. Принцип Сен-Венана. Принцип независимости действия сил. Условия его применимости.</li> <li>6. Внутреннее усилие при осевом растяжении (сжатии) прямоосного призматического стержня. Эпюра продольной силы и характерные особенности ее очертания.</li> <li>7. Условие прочности при растяжении (сжатии) и задачи, решаемые с его помощью. Допускаемое напряжение, коэффициент запаса по прочности.</li> <li>8. Продольная и поперечная деформации при растяжении (сжатии). Упругие постоянные материала. Закон Гука для осевой деформации стержня.</li> <li>9. Понятие о хрупком и вязком разрушении материала. Теории прочности для хрупкого состояния материала (I и II теории)..</li> </ol>

Структурный элемент компетенции	Планируемые результаты обучения	Оценочные средства
		<ol style="list-style-type: none"> <li>10. Теории пластического деформирования (III и IV теории). Основные гипотезы.</li> <li>11. Сдвиг. Чистый сдвиг. Закон Гука при чистом сдвиге. Связь между упругими постоянными изотропного материала.</li> <li>12. Кручение. Понятие о кручении вала. Внутренние усилия при кручении. Построение эпюры крутящего момента.</li> <li>13. Условие прочности при кручении. Полярный момент сопротивления. Подбор сечения вала по условию прочности.</li> <li>14. Понятие об изгибе балки. Условия возникновения плоского изгиба. Внутренние усилия в балках, правило знаков. Эпюры внутренних усилий и характерные закономерности их очертания.</li> <li>15. Дифференциальные зависимости между изгибающим моментом, поперечной силой и интенсивностью распределенной нагрузки при плоском изгибе.</li> <li>16. Условие прочности при чистом изгибе. Осевой момент сопротивления.</li> <li>17. Каковы место и роль машин в современном обществе ?</li> <li>18. По характеру рабочего процесса и назначению, к какому классу можно отнести такие машины, как компрессор, электродвигатель, пресс ?</li> <li>19. Какие учебные дисциплины непосредственно служат базой для курса "Прикладная механика" ?</li> <li>20. Какие различия между механизмом и машиной?</li> <li>21. На какие классы делятся машины в зависимости от их функционального назначения?</li> <li>22. Дайте определение основным видам изделий машиностроения.</li> <li>23. Что следует понимать под деталью машины? Какие детали называют общего назначения?</li> <li>24. Что такое деталь, узел, агрегат (блок), комплект, машина, комплекс?</li> </ol>

Структурный элемент компетенции	Планируемые результаты обучения	Оценочные средства
		<p>25. Какие основные требования предъявляют к машинам и их деталям?</p> <p>26. В чем различия между передаточным, исполнительным и рабочим органами машины?</p> <p>27. Что следует понимать под деталью машины? Какие детали относят к деталям общего назначения?</p> <p>28. Какие детали машин общего назначения вы знаете?</p>
Уметь	<ul style="list-style-type: none"> <li>определять напряженное состояние материала;</li> <li>экспериментально определять внутренние усилия, напряжения и деформации;</li> <li>рассчитывать необходимые размеры деталей из условий прочности, жесткости и устойчивости</li> </ul>	<p><b>Примерное практическое задание для зачета:</b>          Статически определимая рама, расчетная схема которой показана на рисунке, нагружена внешней нагрузкой. Т р е б у е т с я :</p> <ol style="list-style-type: none"> <li>Определить опорные реакции.</li> <li>Записать выражения для внутренних усилий <math>M</math>, <math>Q</math> и <math>N</math> на каждом из участков рамы.</li> </ol> 

Структурный элемент компетенции	Планируемые результаты обучения	Оценочные средства
Владеть	<ul style="list-style-type: none"> <li>экспериментальными методами определения механических характеристик материалов;</li> <li>навыками рационального конструирования деталей машин и механизмов;</li> <li>навыками выбора конструктивных материалов и форм, обеспечивающих требуемые показатели надежности, безопасности, экономичности и эффективности деталей машин</li> </ul>	<p><i>Примерное практическое задания для зачета:</i></p>  <p><b>Рис. 1 Блок неподвижный:</b></p> <p>1.2. Рассчитать шпильки, которыми стойки блока крепятся к основанию (рис. 1).</p>

*б) Порядок проведения промежуточной аттестации, показатели и критерии оценивания:*

Промежуточная аттестация по дисциплине «Прикладная механика» включает теоретические вопросы, позволяющие оценить уровень усвоения обучающимися знаний, и практические задания, выявляющие степень сформированности умений и владений, проводится в форме зачета.

Критерии оценки (в соответствии с формируемыми компетенциями и планируемыми результатами обучения):

– на критерий **«зачтено»** – обучающийся показывает пороговый уровень сформированности компетенций, то есть должен показать знания на уровне воспроизведения и объяснения информации, интеллектуальные навыки решения простых задач;

– на критерий **«не зачтено»** – результат обучения не достигнут, обучающийся не может показать знания на уровне воспроизведения и объяснения информации, не может показать интеллектуальные навыки решения простых задач.

## **8. Учебно-методическое и информационное обеспечение дисциплины (модуля)**

### **а) Основная литература:**

1. Бусыгин, А. М. Прикладная механика : учебник / А. М. Бусыгин. — Москва : МИСИС, 2019. — 156 с. — ISBN 978-5-907226-17-3. — Текст : электронный // Лань : электронно-библиотечная система. — URL: <https://e.lanbook.com/book/128996> . — Режим доступа: для авториз. пользователей.
2. Ермак, В. Н. Прикладная механика : учебное пособие / В. Н. Ермак, С. В. Герасименко. — Кемерово : КузГТУ имени Т. Ф. Горбачева, 2014. — 179 с. — ISBN 978-5-89070-967-7. — Текст : электронный // Лань : электронно-библиотечная система. — URL: <https://e.lanbook.com/book/69425> . — Режим доступа: для авториз. пользователей.
3. Зиомковский, В. М. Прикладная механика : учебное пособие для вузов / В. М. Зиомковский, И. В. Троицкий ; под научной редакцией В. И. Вешкурцева. — Москва : Издательство Юрайт, 2020. — 286 с. — (Высшее образование). — ISBN 978-5-534-00196-9. — Текст : электронный // ЭБС Юрайт [сайт]. — URL: <https://urait.ru/bcode/453344> .
4. Прикладная механика : учебное пособие / В. Т. Батиенков, В. А. Волосухин, С. И. Евтушенко [и др.]. — Москва : РИОР : ИНФРА-М, 2019. — 2-е изд., доп. и перераб. — 339 с. — (Высшее образование). — <https://doi.org/10.12737/24838>. - ISBN 978-5-16-102469-0. - Текст : электронный. - URL: <https://znanium.com/catalog/product/1021436> . — Режим доступа: по подписке.

### **б) Дополнительная литература:**

1. Горленко, О. А. Прикладная механика: триботехнические показатели качества машин : учебное пособие для вузов / О. А. Горленко, В. П. Тихомиров, Г. А. Бишутин. — 2-е изд., испр. и доп. — Москва : Издательство Юрайт, 2020. — 264 с. — (Высшее образование). — ISBN 978-5-534-02382-4. — Текст : электронный // ЭБС Юрайт [сайт]. — URL: <https://urait.ru/bcode/453074> .
2. Жуковский, Н. Е. Аналитическая механика. Теория регулирования хода машин. Прикладная механика : учебник для вузов / Н. Е. Жуковский ; под редакцией В. П. Ветчинкина, Н. Г. Чеботарева. — Москва : Издательство Юрайт, 2020. — 462 с. — (Высшее образование). — ISBN 978-5-534-02813-3. — Текст : электронный // ЭБС Юрайт [сайт]. — URL: <https://urait.ru/bcode/453016> .



3. Лабораторный практикум по прикладной механике и деталям металлургических машин : учебное пособие / [И. Д. Кадошникова, В. И. Кадошников, Е. В. Куликова и др.] ; МГТУ, [каф. ПМиГ]. - Магнитогорск, 2011. - 63 с. : ил., схемы, табл. - URL: <https://magtu.informsystema.ru/uploader/fileUpload?name=478.pdf&show=dcatalogues/1/1085818/478.pdf&view=true> . - Макрообъект. - Текст : электронный. - Имеется печатный аналог.
4. Огарков, Н. Н. Расчетно-прикладная механика процесса резания : учебное пособие / Н. Н. Огарков, Е. С. Шеметова ; МГТУ. - Магнитогорск : МГТУ, 2017. - 70 с. : ил., табл., схемы. - URL: <https://magtu.informsystema.ru/uploader/fileUpload?name=3285.pdf&show=dcatalogues/1/1137416/3285.pdf&view=true> . - Макрообъект. - Текст : электронный. - Имеется печатный аналог.
5. Огарков, Н. Н. Расчеты в прикладной механике процесса резания : лабораторный практикум / Н. Н. Огарков, Е. С. Шеметова ; МГТУ. - Магнитогорск : МГТУ, 2018. - 1 электрон. опт. диск (CD-ROM). - Загл. с титул. экрана. - URL: <https://magtu.informsystema.ru/uploader/fileUpload?name=3439.pdf&show=dcatalogues/1/1514262/3439.pdf&view=true> . - Макрообъект. - Текст : электронный. - Сведения доступны также на CD-ROM.

**в) Методические указания:**

1. Белевский, Л. С. Основы проектирования: учебное пособие [для вузов] / Л. С. Белевский, Л. В. Дерябина, А. А. Дерябин; Магнитогорский гос. технический ун-т им. Г. И. Носова. - Магнитогорск: МГТУ им. Г. И. Носова, 2019. - 1 CD-ROM. - ISBN 978-5-9967-1728-6. - Загл. с титул. экрана. - URL : <https://magtu.informsystema.ru/uploader/fileUpload?name=4087.pdf&show=dcatalogues/1/1533907/4087.pdf&view=true> (дата обращения: 09.10.2020). - Макрообъект. - Текст: электронный. - Сведения доступны также на CD-ROM.
2. Белевский, Л. С. Детали машин и основы конструирования: учебное пособие / Л. С. Белевский, В. И. Кадошников. - Магнитогорск: МГТУ, 2014. - 1 электрон. опт. диск (CD-ROM). - Загл. с титул. экрана. - URL: <https://magtu.informsystema.ru/uploader/fileUpload?name=966.pdf&show=dcatalogues/1/1119041/966.pdf&view=true> (дата обращения: 09.10.2020). - Макрообъект. - Текст: электронный. - Сведения доступны также на CD-ROM.
3. Куликова, Е. В. Кинематический анализ механизмов и машин: учебное пособие / Е. В. Куликова, В. И. Кадошников, М. В. Андросенко; МГТУ. - Магнитогорск: МГТУ, 2016. - 1 электрон. опт. диск (CD-ROM). - Загл. с титул. экрана. - URL: <https://magtu.informsystema.ru/uploader/fileUpload?name=2539.pdf&show=dcatalogues/1/1130341/2539.pdf&view=true> (дата обращения: 09.10.2020). - Макрообъект. - Текст: электронный. - Сведения доступны также на CD-ROM.
4. Проектирование машин. Расчет и конструирование элементов грузоподъемных машин: учебное пособие / В. И. Кадошников, И. Д. Кадошникова, Е. В. Куликова, В. В. Точилкин; МГТУ. - Магнитогорск: МГТУ, 2014. - 1 электрон. опт. диск (CD-ROM). - Загл. с титул. экрана. - URL: <https://magtu.informsystema.ru/uploader/fileUpload?name=1373.pdf&show=dcatalogues/1/1123827/1373.pdf&view=true> (дата обращения: 09.10.2020). - Макрообъект. - Текст: электронный. - Сведения доступны также на CD-ROM.
5. Проектирование машин. Расчет и конструирование элементов грузоподъемных машин: учебное пособие / В. И. Кадошников, И. Д. Кадошникова, Е. В. Куликова, В. В. Точилкин; МГТУ. - Магнитогорск: МГТУ, 2014. - 1 электрон. опт. диск (CD-ROM). - Загл. с титул. экрана. - URL:

- <https://magtu.informsystema.ru/uploader/fileUpload?name=1373.pdf&show=dcatalogues/1/1123827/1373.pdf&view=true> (дата обращения: 09.10.2020). - Макрообъект. - Текст: электронный. - Сведения доступны также на CD-ROM.
6. Белан, А. К. Проектирование и исследование механизмов металлургических машин: учебное пособие / А. К. Белан, Е. В. Куликова, О. А. Белан; МГТУ. - Магнитогорск: МГТУ, 2018. - 1 электрон. опт. диск (CD-ROM). - Загл. с титул. экрана. - URL: <https://magtu.informsystema.ru/uploader/fileUpload?name=3520.pdf&show=dcatalogues/1/1514338/3520.pdf&view=true> (дата обращения: 09.10.2020). - Макрообъект. - Текст: электронный. - ISBN 978-5-9967-1113-0. - Сведения доступны также на CD-ROM.
7. Куликова, Е. В. Техническая механика и детали машин: учебное пособие / Е. В. Куликова, М. В. Андросенко; МГТУ. - Магнитогорск: МГТУ, 2017. - 1 электрон. опт. диск (CD-ROM). - Загл. с титул. экрана. - URL: <https://magtu.informsystema.ru/uploader/fileUpload?name=2934.pdf&show=dcatalogues/1/1134653/2934.pdf&view=true> (дата обращения: 09.10.2020). - Макрообъект. - Текст: электронный. - Сведения доступны также на CD-ROM.
8. Белан, А. К. Проектирование привода технологических машин: учебное пособие [для вузов] / А. К. Белан, М. В. Харченко, О. А. Белан; МГТУ. - Магнитогорск: МГТУ, 2019. - 1 электрон. опт. диск (CD-ROM). - Загл. с титул. экрана. - URL: <https://magtu.informsystema.ru/uploader/fileUpload?name=3789.pdf&show=dcatalogues/1/1529940/3789.pdf&view=true> (дата обращения: 09.10.2020). - Макрообъект. - ISBN 978-5-9967-1498-8. - Текст: электронный. - Сведения доступны также на CD-ROM.
9. Детали машин. Курсовое проектирование: учебное пособие / А. К. Белан, М. В. Харченко, О. А. Белан, Р. Р. Дема; МГТУ. - Магнитогорск: [МГТУ], 2017. - 95 с.: ил., табл., схемы, граф., номогр., черт., эскизы. - URL: <https://magtu.informsystema.ru/uploader/fileUpload?name=3464.pdf&show=dcatalogues/1/1514270/3464.pdf&view=true> (дата обращения: 09.10.2020). - Макрообъект. - Текст: электронный. - Имеется печатный аналог.
10. Общие сведения из технической механики: учебное пособие [для вузов] / А. С. Савинов, М. В. Харченко, А. К. Белан [и др.]; Магнитогорский гос. технический ун-т им. Г. И. Носова. - Магнитогорск: МГТУ им. Г. И. Носова, 2019. - 1 CD-ROM. - ISBN 978-5-9967-1774-3. - Загл. с титул. экрана. - URL: <https://magtu.informsystema.ru/uploader/fileUpload?name=4107.pdf&show=dcatalogues/1/1533929/4107.pdf&view=true> (дата обращения: 09.10.2020). - Макрообъект. - Текст: электронный. - Сведения доступны также на CD-ROM.

#### г) Программное обеспечение и Интернет-ресурсы

Наименование ПО	№ договора	Срок действие лицензии
MS Windows 7	Д-1227 от 08.10.2018	11.10.2021
MS Office	№ 135 от 17.09.2007	бессрочно
FAR Manager	свободно распространяемое	бессрочно
7Zip	свободно распространяемое	бессрочно

1. Информационная система – Единое окно доступа к образовательным ресурсам. – URL: <http://www.window.edu.ru>.
2. Национальная информационно-аналитическая система – Российский индекс научного цитирования (РИНЦ). – URL: [https://elibrary.ru/project\\_risc.asp](https://elibrary.ru/project_risc.asp).
3. Поисковая система Академия Google (Google Scholar). – URL: <https://scholar.google.ru/>.

## 9 Материально-техническое обеспечение дисциплины

Материально-техническое обеспечение дисциплины включает:

Тип и название аудитории	Оснащение аудитории
Учебные аудитории для проведения занятий лекционного типа	Мультимедийные средства хранения, передачи и представления информации
Учебные аудитории для проведения практических занятий, групповых и индивидуальных консультаций, текущего контроля и промежуточной аттестации	Доска, мультимедийный проектор, экран. Комплекс тестовых заданий для проведения промежуточных и рубежных контролей.
Помещения для самостоятельной работы обучающихся	Персональные компьютеры с пакетом MS Office, выходом в Интернет и с доступом в электронную информационно-образовательную среду университета
Помещение для хранения и профилактического обслуживания учебного оборудования	Стеллажи для хранения учебно-методических пособий и учебно-методической документации