



МИНИСТЕРСТВО НАУКИ И ВЫСШЕГО ОБРАЗОВАНИЯ
РОССИЙСКОЙ ФЕДЕРАЦИИ

Федеральное государственное бюджетное образовательное учреждение
высшего образования
«Магнитогорский государственный технический университет им. Г.И. Носова»



УТВЕРЖДАЮ
Директор ИГДиТ
С.Е. Гавришев

25.02.2020 г.

РАБОЧАЯ ПРОГРАММА ДИСЦИПЛИНЫ (МОДУЛЯ)

ПРИЕМЫ ПОСТРОЕНИЯ УЗЛОВ МАШИН

Направление подготовки (специальность)
23.03.02 НАЗЕМНЫЕ ТРАНСПОРТНО-ТЕХНОЛОГИЧЕСКИЕ КОМПЛЕКСЫ

Направленность (профиль/специализация) программы
Подъемно-транспортные, строительные, дорожные машины и оборудование

Уровень высшего образования - бакалавриат
Программа подготовки - академический бакалавриат

Форма обучения
очная

Институт/ факультет	Институт горного дела и транспорта
Кафедра	Горных машин и транспортно-технологических комплексов
Курс	4
Семестр	8

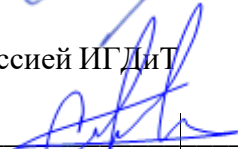
Магнитогорск
2019 год

Рабочая программа составлена на основе ФГОС ВО по направлению подготовки 23.03.02 НАЗЕМНЫЕ ТРАНСПОРТНО-ТЕХНОЛОГИЧЕСКИЕ КОМПЛЕКСЫ (уровень бакалавриата) (приказ Минобрнауки России от 06.03.2015 г. № 162)

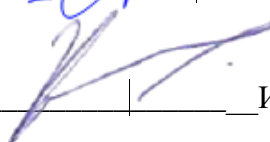
Рабочая программа рассмотрена и одобрена на заседании кафедры Горных машин и транспортно-технологических комплексов
27.12.2019, протокол № 6

Зав. кафедрой  А.Д. Кольга

Рабочая программа одобрена методической комиссией ИГДиТ
25.02.2020 г. протокол № 7


Председатель  С.Е. Гавришев

Рабочая программа составлена:
профессор кафедры ГМиТТК, д-р техн. наук

 И.М.Кутлубаев

Рецензент:
Зам.генерального директора

ООО «УралЭнергоРесурс», канд. техн. наук

 И.С.Туркин

Лист актуализации рабочей программы

Рабочая программа пересмотрена, обсуждена и одобрена для реализации в 2020 - 2021 учебном году на заседании кафедры Горных машин и транспортно-технологических

Протокол от _____ 20__ г. № ____
Зав. кафедрой _____ А.Д. Кольга

Рабочая программа пересмотрена, обсуждена и одобрена для реализации в 2021 - 2022 учебном году на заседании кафедры Горных машин и транспортно-технологических

Протокол от _____ 20__ г. № ____
Зав. кафедрой _____ А.Д. Кольга

Рабочая программа пересмотрена, обсуждена и одобрена для реализации в 2022 - 2023 учебном году на заседании кафедры Горных машин и транспортно-технологических

Протокол от _____ 20__ г. № ____
Зав. кафедрой _____ А.Д. Кольга

Рабочая программа пересмотрена, обсуждена и одобрена для реализации в 2023 - 2024 учебном году на заседании кафедры Горных машин и транспортно-технологических

Протокол от _____ 20__ г. № ____
Зав. кафедрой _____ А.Д. Кольга

1 Цели освоения дисциплины (модуля)

является овладение студентами навыками конструктора по грузоподъемным, строительным и дорожным машинам.

Освоения знаний, навыков, умения рассчитывать и проектировать такие машины во время будущей работы в конструкторских отделах предприятий и проектных институтах.

2 Место дисциплины (модуля) в структуре образовательной программы

Дисциплина Приемы построения узлов машин входит в вариативную часть учебного плана образовательной программы.

Для изучения дисциплины необходимы знания (умения, владения), сформированные в результате изучения дисциплин/ практик:

Производственная - преддипломная практика

Расчет и конструирование специальных подъемно-транспортных машин и манипуляторов

Основы механики многодвигательных машин

Функциональность сборочных единиц подъемно-транспортных, строительных и дорожных машин

Метрология, стандартизация и сертификация

Знания (умения, владения), полученные при изучении данной дисциплины будут необходимы для изучения дисциплин/практик:

Технические основы создания машин

Производственная - преддипломная практика

Проектная деятельность

Специальные краны

Расчет и конструирование специальных подъемно-транспортных машин и манипуляторов

3 Компетенции обучающегося, формируемые в результате освоения дисциплины (модуля) и планируемые результаты обучения

В результате освоения дисциплины (модуля) «Приемы построения узлов машин» обучающийся должен обладать следующими компетенциями:

Структурный элемент компетенции	Планируемые результаты обучения
	ПК-1 способностью в составе коллектива исполнителей участвовать в выполнении теоретических и экспериментальных научных исследований по поиску и проверке новых идей совершенствования наземных транспортно-технологических машин, их технологического оборудования и создания комплексов на их базе
Знать	основные правила построения типовых элементов деталей и узлов машин и механизмов; систему построения ГОСТов, общие положения ЕСКД; способы обеспечения качественных показателей и технического уровня создаваемой техники; основные этапы создания машин; основные принципы и методика конструирования машин.
Уметь	решать задачи конструирования типовых узлов; проводить экономическую оценку принимаемых решений; использовать типовые способы достижения эксплуатационной надежности и пути ее повышения; классифицировать технические решения в соответствии с МПК.

Владеть	<p>принципами конструирования деталей и узлов машины; способами достижения заданной надежности создаваемой машины;</p> <p>навыками и методиками обобщения результатов решения;</p> <p>способами оценивания значимости и практической пригодности полученных результатов;</p> <p>обсуждать способы эффективного решения поставленных задач.</p>
<p>ПК-6 способностью в составе коллектива исполнителей участвовать в разработке программ и методик испытаний наземных транспортно-технологических машин и их технологического оборудования</p>	
Знать	<p>основные положения нормативных документов (ГОСТов, СП) регламентирующих приемку, испытание и сертификацию разрабатываемой продукции;</p> <p>действующие методики и способы проведения ресурсных и прочностных испытаний;</p> <p>перечень требований к сертификации аппаратуры используемой для проведения испытаний.</p>
Уметь	<p>составлять схемы нагружения и на их основе выделять из общей конструкции машины и/или механизма наиболее узлы и детали;</p> <p>определять действующие нагрузки на узлы и детали, составлять методику ресурсных и прочностных испытаний;</p> <p>обрабатывать результаты исследований с использованием измерительной и диагностической аппаратуры.</p>
Владеть	<p>навыками планирования экспериментальных исследований;</p> <p>навыками обработки результатов экспериментальных исследований</p>

4. Структура, объём и содержание дисциплины (модуля)

Общая трудоемкость дисциплины составляет 4 зачетных единиц 144 акад. часов, в том числе:

- контактная работа – 45,2 акад. часов;
- аудиторная – 44 акад. часов;
- внеаудиторная – 1,2 акад. часов
- самостоятельная работа – 98,8 акад. часов;

Форма аттестации - зачет

Раздел/ тема дисциплины	Семестр	Аудиторная контактная работа (в акад. часах)			Самостоятельная работа студента	Вид самостоятельной работы	Форма текущего контроля успеваемости и промежуточной аттестации	Код компетенции
		Лек.	лаб. зан.	практ. зан.				
1.								
1.1 Обеспечение качественных показателей и технического уровня создаваемой техники Формирование технических требований к создаваемым машинам и оборудованию. Оценка технического уровня создаваемой техники. Оценка технического уровня создаваемой техники Проектирование машин Подготовка производства к выпуску новых машин. Освоение производства новых конструкций машин Основные принципы и методика конструирования машин Задачи конструирования. Экономические основы конструирования машин. Эксплуатационная надежность и пути ее повышения.	8	4		8	Проработка материалов предшествующей лекции	Конспект лекций, групповое и индивидуальное собеседование	ПК-1, ПК-6	

<p>1.2 Прогнозирование готовности к выпуску. Проектирование машин. Подготовка производства к выпуску новых машин. Освоение производства новых конструкций машин. Основные принципы и методика конструирования машин. Задачи конструирования. Полезная отдача. Стандартизация и унификация при проектировании машин и оборудования. Роль стандартизации в создании новой техники. Унификация машин. Создание машин на базе унификации</p>		4			8	Проработка материалов предшествующей лекции	Наличие конспекта лекций, групповое и индивидуальное собеседование	ПК-1, ПК-6
<p>1.3 Конструктивная преемственность при создании новой техники. Изучение области применения машин. Выбор конструктивной схемы машины. Компонирование. Основные принципы и методика конструирования машин. Задачи конструирования. Полезная отдача. Основные принципы конструирования деталей и узлов машины. Унификация конструктивных элементов. Принцип агрегатирования. Устранение подгонки. Рациональность схемы нагружения. Установка компенсаторов. Устранение и уменьшение напряжений вызванных изгибом. Компактность конструкции. Принцип самоустанавливаемости. Бомбинирование. Осевая фиксация деталей. Сменность изнашивающихся деталей. Составные конструкции.</p>		6			10	Проработка материалов предшествующей лекции	конспект лекций, групповое и индивидуальное собеседование	ПК-1, ПК-6

<p>1.4 Обеспечение требований технической эстетики и эргономики при создании новых машин и оборудования. Художественное конструирование - неотъемлемое звено процесса проектирования.. Форма изделия - активный фактор при конструировании. Структура теории композиции в технике, категории композиции. Категории композиции. Цвет и функциональная окраска в машиностроении. Основные эргономические требования, предъявляемые к машинам при конструировании</p>		3			16	<p>Проработка материалов предшествующих лекций. Поиск дополнительной информации по Интернету.</p>	<p>Индивидуальное собеседование по найденным самостоятельно материалам</p>	ПК-1, ПК-6
<p>1.5 Правовая охрана и использование изобретений. Патентная документация и система патентной информации. Система классификации изобретений. Международная система классификации промышленных образцов. Экспертиза заявки на изобретение. Поддержание патентов Система классификации изобретений. Международная система классификации промышленных образцов. Экспертиза заявки на изобретение. Поддержание патентов</p>		3			12	<p>Проработка материалов предыдущей лекции</p>	<p>Конспект лекций. Выполнение классификации технического решения в соответствии с МПК</p>	ПК-6, ПК-1
<p>1.6 Система патентной информации. Использование патентной информации. Структура описания заявки на изобретение и полезную модель</p>		2			8	<p>Подготовка макета заявки на полезную модель</p>	<p>Представление и защита макета на полезную модель</p>	ПК-1, ПК-6

1.7 Резьбовые соединения работающие при переменных нагрузках. Предотвращение перетяжек. Конструктивные и технологические особенности шпоночных соединений. Особенности установки барабанов на валы. Осевая фиксация зубчатых колес на валах. Особенности конструирования валов конических передач			4/4И	12	Проработка конструкций по атласу и раздаточному материалу	Защита выполненных заданий по раздаточному материалу	ПК-1, ПК-6
1.8 Осевая фиксация зубчатых колес на валах. Особенности конструирования валов конических передач. Обеспечение регулировки зацепления конической, червячной, глобоидной передач			6/4И	10	Проработка конструкций по атласу и раздаточному материалу	Защита выполненных заданий по раздаточному материалу	ПК-1, ПК-6
1.9 Рациональное конструирование валов и осей. Способы и приемы повышения усталостной прочности валов и осей. Особенности работы ригельных планок (крюковая подвеска).			4/4И		Проработка конструкций по атласу и раздаточному материалу	Защита выполненных заданий по раздаточному материалу	ПК-1, ПК-6
1.10 Обоснования схемы установки подшипников на валах. Рациональные способы осевой фиксации подшипников.			2/2И	2	Проработка конструкций по атласу и раздаточному материалу	Защита выполненных заданий по раздаточному материалу	ПК-1, ПК-6
1.11 Составление кинематических схем по атласу конструкций: - цилиндрические редуктора (двухпоточные, соосные, с внутренним зацеплением); - червячные, червячно – цилиндрические; - планетарные; - волновые.			2	4	Проработка конструкций по атласу и раздаточному материалу	Защита выполненных заданий по раздаточному материалу	ПК-1, ПК-6
1.12 Анализ функционирования планетарных редукторов, с представлением и защитой материалов в форме доклада			2	4,8	Проработка конструкций по атласу и раздаточному материалу	Защита выполненных заданий по раздаточному материалу в форме доклада	ПК-1, ПК-6
1.13 Поиск аналогов и прототипа с использованием базы firs, WIPO. Критический анализ прототипа и аналога.			2	4	Поиск аналогов и прототипов по заданной конструкции	Представление найденных патентов	ПК-1, ПК-6
Итого по разделу	22		22/14И	98,8			

Итого за семестр	22		22/14И	98,8		зачёт	
Итого по дисциплине	22		22/14И	98,8		зачет	ПК-1,ПК-6

5 Образовательные технологии

1. В учебном процессе предусмотрены занятия в форме разбора конкретных ситуаций, связанных с монтажом машин и механизмов.
2. При проведении лабораторных и практических работ рассматриваются тесты по темам в интерактивной форме. Объем занятий в интерактивной форме – 14 ч.
3. Часть занятий лекционного типа проводятся в виде презентации.
4. Практические занятия проводятся с использованием рекомендуемого программного обеспечения.
5. В рамках учебного курса предусмотрены встречи с представителями российских и зарубежных компаний, государственных и общественных организаций, мастер-классы экспертов и специалистов по тематике курса.

6 Учебно-методическое обеспечение самостоятельной работы обучающихся

Представлено в приложении 1.

7 Оценочные средства для проведения промежуточной аттестации

Представлены в приложении 2.

8 Учебно-методическое и информационное обеспечение дисциплины (модуля)

а) Основная литература:

1. Сергеев А.Г. Метрология: Учеб. пособие / А.Г. Сергеев, В.В. Крохин. – М.: Лотос, 2001. – 408 с.
2. Крылова Г.Д. Основы стандартизации, сертификации, метрологии: Учебник / Г.Д. Крылова. – М.: Юнити, 1999. – 711 с.
3. Тарасова В.В. Метрологія, стандартизація і сертифікація: Підручник / В.В. Тарасов. – К.: Кондор, 2006. – 264 с.
4. Болдин Л.А. Основы взаимозаменяемости и стандартизации в машиностроении: Учебное пособие / Л.А. Болдин. – М.: Машиностроение, 1984. – 272 с.
5. Якушев А.И. Взаимозаменяемость, стандартизация и технические измерения: Учебник для вузов / А.И. Якушев. – М.: Машиностроение, 1979. – 471 с.
6. Козловский Н.С. Сборник примеров и задач по курсу «Основы стандартизации, допуски, посадки и технические измерения»: Учебное пособие / Н.С. Козловский. – М.: Машиностроение, 1983. – 304 с.
7. Кутлубаев, И. М. Основы конструирования узлов и деталей машин : учебное пособие / И. М. Кутлубаев, О. Р. Панфилова ; МГТУ. - Магнитогорск : МГТУ, 2016. - 46 с. : ил., табл., схемы. URL: <https://magtu.informsystema.ru/uploader/fileUpload?name=3122.pdf&show=dcatalogues/1/1135740/3122.pdf&view=true> (дата обращения: 04.10.2019). - Макрообъект. - Текст : электронный.

б) Дополнительная литература:

1. Решетникова, Е. С. Создание проектно-конструкторской документации : учебное пособие. Ч. 1. Эскизирование деталей машин / Е. С. Решетникова, Е. А. Свистунова, Е. Б. Скурихина ; МГТУ. - Магнитогорск : МГТУ, 2018. - 1 электрон. опт. диск (CD-ROM). – URL: <https://magtu.informsystema.ru/uploader/fileUpload?name=3722.pdf&show=dcatalogues/1/1527711/3722.pdf&view=true> (дата обращения: 09.10.2019). - Макрообъект. - Текст : электронный.
2. Козырь, А. В. Строительные и дорожные машины : конспект лекций / А. В. Козырь. - Магнитогорск : МГТУ, 2012. - 1 электрон. опт. диск (CD-ROM). - URL: <https://magtu.informsystema.ru/uploader/fileUpload?name=1058.pdf&show=dcatalogues/1/1119408/1058.pdf&view=true> (дата обращения: 04.10.2019). - Макрообъект. - Текст : электронный.
3. Белан, А. К. Проектирование и исследование механизмов металлургических

машин : учебное пособие / А. К. Белан, Е. В. Куликова, О. А. Белан ; МГТУ. - Магнитогорск : МГТУ, 2018. - 1 электрон. опт. диск (CD-ROM). - URL: <https://magtu.informsystema.ru/uploader/fileUpload?name=3520.pdf&show=dcatalogues/1/1514338/3520.pdf&view=true> (дата обращения: 04.10.2019). - Макрообъект. - Текст : электронный. - ISBN 978-5-9967-1113-0.

в) Методические указания:

1. Линьков, С. А. Моделирование мехатронных систем : учебное пособие / С. А. Линьков, А. А. Радионов. - Магнитогорск : МГТУ, 2013. - 1 электрон. опт. диск (CD-ROM). - URL:

<https://magtu.informsystema.ru/uploader/fileUpload?name=1073.pdf&show=dcatalogues/1/1119523/1073.pdf&view=true> (дата обращения: 04.10.2019). - Макрообъект. - Текст : электронный.

2. Козырь, А. В. Строительные и дорожные машины : конспект лекций / А. В. Козырь. - Магнитогорск : МГТУ, 2012. - 1 электрон. опт. диск (CD-ROM). - URL: <https://magtu.informsystema.ru/uploader/fileUpload?name=1058.pdf&show=dcatalogues/1/1119408/1058.pdf&view=true> (дата обращения: 04.10.2019). - Макрообъект. - Текст : электронный.

3. Белевский, Л. С. Детали машин и основы конструирования : учебное пособие / Л. С. Белевский, В. И. Кадошников. - Магнитогорск : МГТУ, 2014. - 1 электрон. опт. диск (CD-ROM). - URL:

<https://magtu.informsystema.ru/uploader/fileUpload?name=966.pdf&show=dcatalogues/1/1119041/966.pdf&view=true> (дата обращения: 04.10.2019). - Макрообъект. - Текст : электронный.

г) Программное обеспечение и Интернет-ресурсы:

Программное обеспечение

Наименование ПО	№ договора	Срок действия лицензии
MS Office 2007 Professional	№ 135 от 17.09.2007	бессрочно
7Zip	свободно распространяемое ПО	бессрочно
MS Office Project Prof 2019(для классов)	Д-1227-18 от 08.10.2018	11.10.2021
Электронные плакаты по дисциплине "Машиностроительное черчение"	К-278-11 от 15.07.2011	бессрочно
Электронные плакаты по дисциплине "Гидравлика и гидропривод"	К-278-11 от 15.07.2011	бессрочно
Электронные плакаты по дисциплине "Детали машин"	К-278-11 от 15.07.2011	бессрочно
Электронные плакаты по дисциплине "Строительные машины"	К-278-11 от 15.07.2011	бессрочно

Электронные плакаты по дисциплине "Технические измерения. Метрология, стандартизация и сертификация"	К-278-11 от 15.07.2011	бессрочно
Лабораторные работы по дисциплине "Детали машин"	К-278-11 от 15.07.2011	бессрочно
FAR Manager	свободно распространяемое	бессрочно

Профессиональные базы данных и информационные справочные системы

Название курса	Ссылка
Электронная база периодических изданий East View Information Services, ООО «ИВИС»	https://dlib.eastview.com/
Национальная информационно-аналитическая система – Российский индекс научного цитирования (РИНЦ)	URL: https://elibrary.ru/project_risc.asp
Поисковая система Академия Google (Google Scholar)	URL: https://scholar.google.ru/
Федеральное государственное бюджетное учреждение «Федеральный институт промышленной собственности»	URL: http://www1.fips.ru/

9 Материально-техническое обеспечение дисциплины (модуля)

Материально-техническое обеспечение дисциплины включает:

В соответствии с учебным планом по дисциплине предусмотрены следующие виды занятий: лекции, практические занятия, самостоятельная работа, консультации, зачет.

Учебные аудитории для проведения занятий лекционного типа:

- мультимедийные средства хранения, передачи и представления информации.

Учебные аудитории для проведения занятий для проведения практических занятий:

- мультимедийные средства хранения, передачи и представления информации;

- доска, мультимедийный проектор, экран.

Учебные аудитории для проведения групповых и индивидуальных консультаций, текущего контроля и промежуточной аттестации

- мультимедийные средства хранения, передачи и представления информации;

- доска, мультимедийный проектор, экран.

Помещения для хранения и профилактического обслуживания учебного оборудования:

- стеллажи для хранения учебно-наглядных пособий и учебно-методической документации.

Учебно-методическое обеспечение самостоятельной работы обучающихся

По дисциплине «Приемы построения узлов машин» предусмотрена аудиторная и внеаудиторная самостоятельная работа обучающихся. Аудиторная самостоятельная работа студентов предполагает индивидуальные собеседования и сообщения на лекционных занятиях, защиту лабораторных работ и выполнение индивидуальных заданий на практических занятиях.

Самостоятельная работа студентов состоит из следующих взаимосвязанных частей:

1) Изучение теоретического материала в форме:

- Самостоятельное изучение учебной и научной литературы по теме.
- Поиск дополнительной информации по теме (работа с библиографическими материалами, с электронными библиотеками и ЭОР, информационно-коммуникационные сети Интернет).

Знания определяются результатами сдачи зачета.

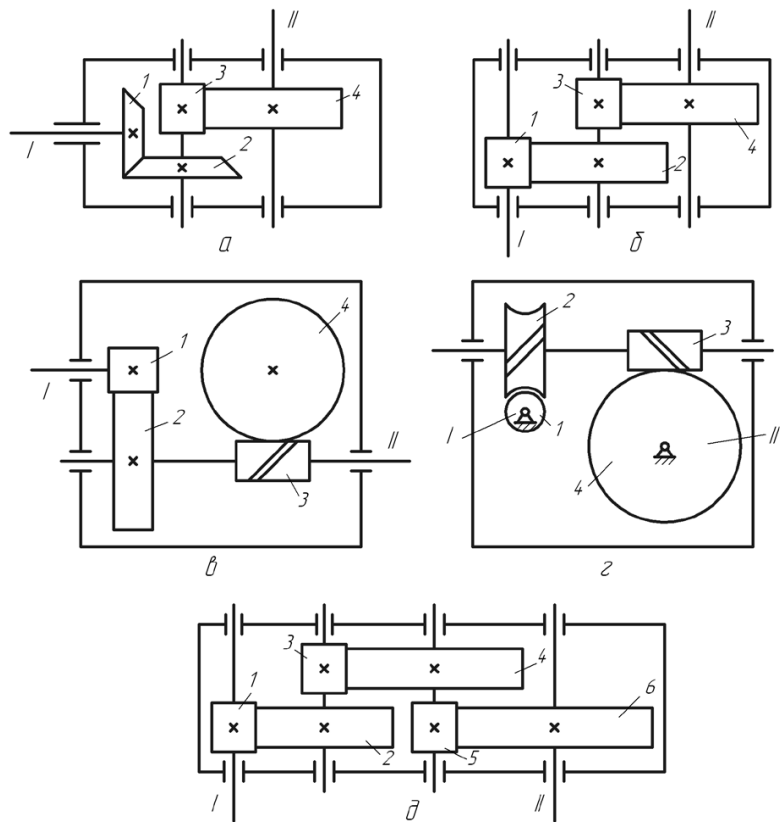
2) Подготовка к практическому занятию и выполнение практических работ.

Самостоятельная работа выполняется студентами на основе учебно-методических материалов дисциплины, приведенных в разделе 7.

Примерные задания для практических занятий:

Задача 1

Обеспечить заданное передаточное число редуктора, схема, которого показана на рисунке.



а – коническо-цилиндрический ($i_{\max} = 25$); б – двухступенчатый цилиндрический ($i_{\max} = 40$); в – цилиндро-червячный ($i_{\max} = 150$); г – двухступенчатый червячный ($i_{\max} = 2000$); д – трёхступенчатый цилиндрический ($i_{\max} = 200$)

Таблица – Варианты задания (две последние цифры шифра)

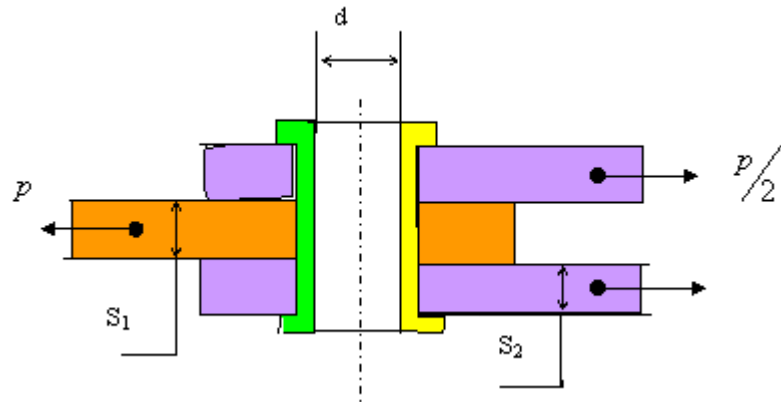
Передаточное число	Схема редуктора				
	а	б	в	г	д
8	96; 97	98; 99			
10	14; 15	16; 17			
12,5	27; 28	29; 30			
16	40; 41	42; 43	05; 06; 07		
20	53; 54	55; 56	18; 19; 20		
25	63; 64	65; 66	31; 32; 33		
31,5	73; 74	75; 76; 77	44; 45; 46		
40	85; 86	87; 88; 89	57; 58; 59		
50		93; 94; 95	67; 68; 69	08; 09; 10	
63			79; 80; 81	21; 22; 23	
80			90; 91; 92	34; 35; 36	
100			01; 02; 03	47; 48; 49	11; 12; 13
125			04; 00; 78	60; 61; 62	24; 25; 26
160				70; 71; 72	37; 38; 39
200				82; 83; 84	50; 51; 52

Задача 2

Определить внутренний диаметр заклёпки из условия её прочности на срез и проверить заклёпку на смятие.

Исходные данные: $S_1=S_2=8$ мм., диаметр заклёпки 15 мм., $[\sigma]_{сж}=120$ МПа, $[\tau]_{ср}=70$ МПа. Значение силы P приведено в таблице.
Задачу решить по одному из вариантов.

P,кН	10,5	11	11,5	12	12,5	13	13,5	14	14,5	15
------	------	----	------	----	------	----	------	----	------	----

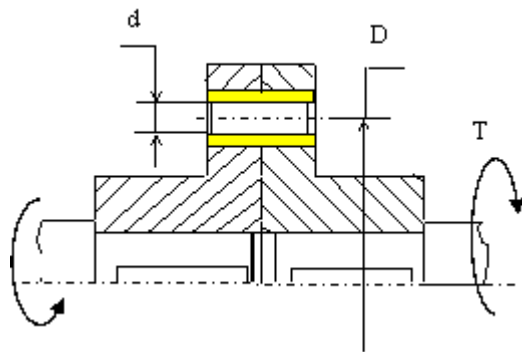


Задача 3

Определить необходимые диаметр и длину срезного пальца в, показанной на рис., муфте предельного момента исходя из следующих условий: диаметр $D=200\text{мм}$., количество пальцев $n=4$, допустимое напряжение среза материала пальца $[\tau]_{\text{ср}}=100\text{Мпа}$., напряжение смятия $[\sigma]_{\text{см}}=200\text{Мпа}$.

Величина крутящего момента T приведена в таблице. Задачу решить по одному из вариантов.

$T, \text{Нм}$	2000	2200	2400	2600	2800	3000	3200	3500	4000	4500
----------------	------	------	------	------	------	------	------	------	------	------

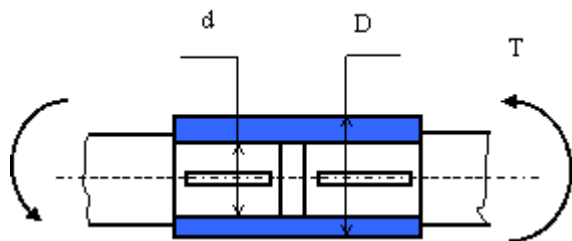


Задача 4

Определить наименьший наружный диаметр глухой муфты при следующих исходных данных: внутренний диаметр $d=100\text{мм}$., допустимое напряжение на кручение материала муфты и шпонки $[\tau]=50\text{Мпа}$, внешний крутящий момент T , запас прочности по

крутящему моменту $K_3=1,2$. Определить требуемую длину шпонки, если её ширина $b=28$ мм, высота $h=16$ мм, допускаемое напряжение смятия $[\sigma]_{\text{смят}}=200$ МПа. Ослаблением сечения муфты из-за шпоночного паза пренебречь. Величина крутящего момента приведена в таблице. Задачу решить по одному из вариантов.

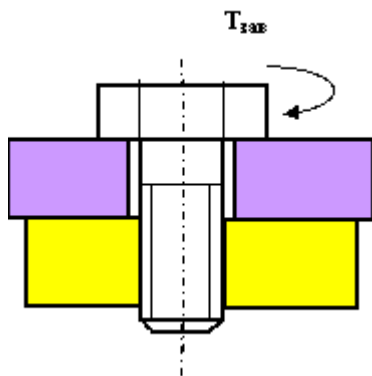
$T, \text{ Нм}$	3000	3100	3200	3300	3400	3500	3600	3700	3800	3900
-----------------	------	------	------	------	------	------	------	------	------	------



Задача 2 5

Определить силу, которую необходимо приложить к ключу длиной L при завинчивании болта по приведенному рисунку, до получения в теле болта напряжений, равных пределу текучести (т.е. когда срежется головка болта при его завинчивании). Предел текучести материала болта по напряжениям среза – 150 МПа. Диаметр болта – 16 мм. Варианты длины ключа приведены в таблице. Задачу решить по одному из вариантов.

$L, \text{ мм}$	150	200	250	300	350	400	450	500	500	600
-----------------	-----	-----	-----	-----	-----	-----	-----	-----	-----	-----

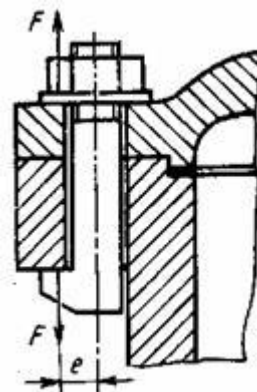


Задача 6

На рисунке показано крепление крышки резервуара болтами с эксцентрично приложенной нагрузкой (болтами с костыльной головкой). Болты затянуты силой F . Определить внутренний диаметр резьбы болта d из условия растяжения и изгиба, принимая допустимое напряжение растяжения $[\sigma]_p = 100$ МПа; величину e - эксцентриситета приложения нагрузки принять равной диаметру болта.

Задачу решить по одному из вариантов.

F , кН	1,5	1,8	2,0	2,2	2,4	2,6	2,8	3,0	3,2	3,4
----------	-----	-----	-----	-----	-----	-----	-----	-----	-----	-----



Задание 7

Подобрать подшипник качения для редуктора общего назначения.

Подшипник установлен на вал диаметра d , который рассчитан в предыдущем задании по крутящему моменту T , указанному в таблице к предыдущему заданию (по вариантам).

Будем условно считать, что подшипник нагружен радиальной силой $F_r = T/2d$.

Число оборотов вала $n = 1000$ об/мин.

Подшипники качения стандартизованы и выпускаются в массовых количествах. Вся необходимая информация о подшипнике содержится в его цифровом шифре.

Примерные вопросы для самостоятельной подготовки:

- Что следует понимать под надежностью машин и их деталей? Какими свойствами, состояниями и событиями характеризуется надежность? Каково различие между ресурсом и сроком службы? По каким показателям оценивают надежность?
- Дайте определение категории «надежность».
- Раскройте суть главного критерия надежности
- Какие критерии обеспечивают безотказное функционирование машин?
- Каковы основные критерии работоспособности и расчета деталей машин?

- Критерии работоспособности — перечислите и приведите примеры конструкций, где тот или иной критерий является главным?
- Объясните понятие номинальной и расчетной нагрузки?
- Конструкционные материалы — факторы, которые учитывают при выборе материала?
- Объясните понятие надежности? Способы повышения надежности?
- Какими методами осуществляется оптимизация конструкций? Приведите примеры?
- Каково различие между проектировочным и проверочным расчетами?
- Что такое работоспособность, прочность, жесткость, износо-тепло-вибро-коррозионная устойчивость, стойкость к старению?
- В чём заключается разница между проектированием и конструированием?
- В чем суть процесса проектирования?
- Какие стадии и какова последовательность процесса проектирования?
- Дайте определение категории конструирование.
- Назовите основные принципы конструирования.
- Что служит основой конструирования?
- В чем суть принципа «многопоточность передачи энергии»?
- Как Вы понимаете суть термина «оптимальное проектирование»?
- Что дает в проектной деятельности САПР?
- Как Вы понимаете суть терминов «структурная оптимизация» и «параметрическая оптимизация»?
- Какие правила и нормы регламентируются Единой Системой Конструкторской Документации ?
- Кем формулируется и составляется Техническое Задание ?
- Какие документы являются результатом конструирования ?
- Какие группы требований предъявляются к машинам ?
- Каковы основные требования к деталям и машинам ?
- Каковы основные критерии качества деталей и машин ?
- Что такое работоспособность и каковы её критерии ?
- Что такое надёжность и каковы её критерии ?
- Что является главнейшим критерием работоспособности и надёжности ?
- В чём заключается общее условие прочности деталей машин ?
- В чём разница между проектировочным и проверочным расчётами ?

Перечень тестовых вопросов к зачету:

- Валы и оси в конструкциях применяются для ...
1. размещения и поддержания вращающихся деталей
 2. увеличения мощности

3. снижения массы
4. удобства разработки

- Под нагрузкой в валах возникают напряжения ...

1. контактные и смятия
2. изгиба и кручения
3. растяжения и среза
4. сжатия и сдвига

- Вал от оси отличается тем, что...

1. передаёт вращающий момент
2. не передаёт вращающий момент
3. передаёт изгибающий момент
4. имеет другую форму

- Основной причиной выхода из строя валов редукторов является их поломка в результате ...

1. изгиба
2. усталостного разрушения
3. кручения
4. среза

- В машиностроении для изготовления валов используют следующие материалы:

1. углеродистые стали
2. легированные стали
3. латуни
4. алюминиевые сплавы
5. полимерные материалы
6. чугуны

Выберите правильный вариант (варианты) ответа.

- Выберите вариант, соответствующий определению понятия вал:

1. деталь машины (механизма), предназначенная для передачи изгибающего момента между элементами, размещенными на ней
2. деталь машины (механизма), предназначенная для передачи вращающего (крутящего) момента
3. деталь машины (механизма), предназначенная для передачи вращающего момента между элементами, размещенными на ней

4. деталь машины (механизма), предназначенная для размещения на ней элементов механических передач и других деталей (узлов), испытывающая в процессе работы изгибные напряжения

- По форме геометрической оси валы бывают:

1. прямые
2. коленчатые
3. полые
4. ступенчатые
5. гибкие

Выберите варианты ответов, соответствующие названному классификационному признаку.

- Опорные элементы валов, через которые действующие на них нагрузки передаются корпусным деталям машин (механизмов), называются:

1. галтелями
2. буртиками
3. цапфами
4. заплечиками
5. пазами

Выберите варианты ответов, соответствующие названному классификационному признаку.

- Концентраторами напряжений в опасных сечениях валов могут быть следующие конструктивные элементы:

1. цапфы
2. галтели
3. буртики
4. шпоночные канавки
5. резьбовые участки

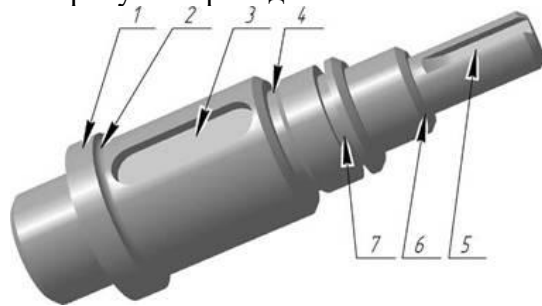
Выберите правильный вариант (варианты) ответа.

- Для снижения действия концентраторов напряжений необходимо:

1. избегать резких переходов сечений
2. применять галтели малых радиусов скруглений
3. избегать некруглых отверстий
4. понижать качество обработки поверхности
5. повышать качество обработки поверхности

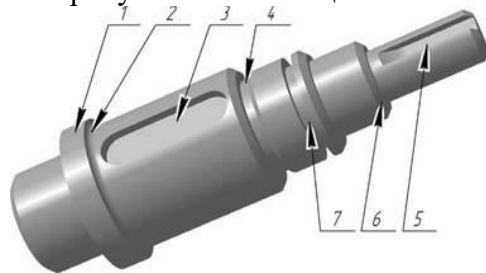
Выберите правильный вариант (варианты) ответа.

- На рисунке приведен ... вал:



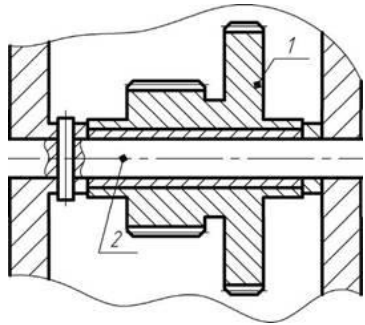
1. коленчатый гладкий
2. прямой гладкий
3. прямой ступенчатый
4. шлицевой
5. коленчатый ступенчатый

- На рисунке вала позициями обозначены:



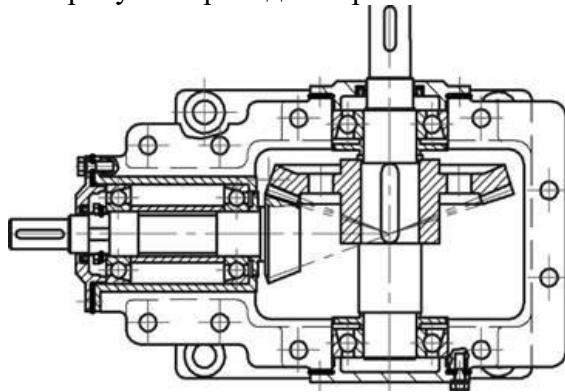
- 1) 1 - буртик; 6 - галтель
 - 2) 2 - галтель; 4 - шпоночный паз
 - 3) 3 - канавка; 4 - буртик
 - 4) 3 - шпоночный паз; 5 - шпоночный паз
 - 5) 7 - канавка; 6 - фаска
- Выберите правильные варианты ответов.

- На рисунке блок шестерен 1 установлен на ... 2:



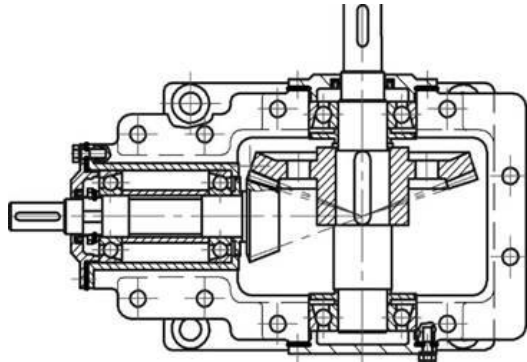
1. подвижной оси
2. неподвижной оси
3. подвижном валу
4. неподвижном валу
5. прямом валу

- На рисунке приведен чертеж механизма. Его конструкция в том числе включает:



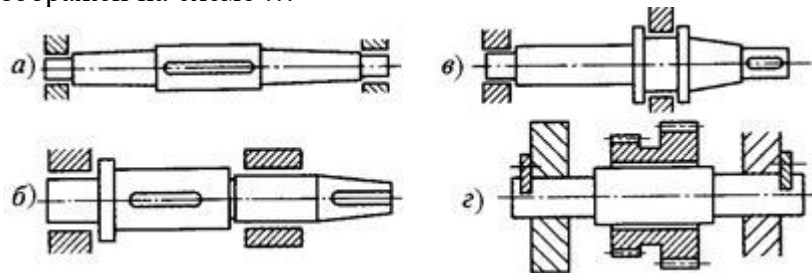
- 1) 2 вала и одну подвижную ось
- 2) 1 вал и одну подвижную ось
- 3) 3 вала
- 4) 2 вала
- 5) 1 вал

- Выберите верное утверждение, подходящее для описания выходного вала конструкции, приведенного на рисунке:



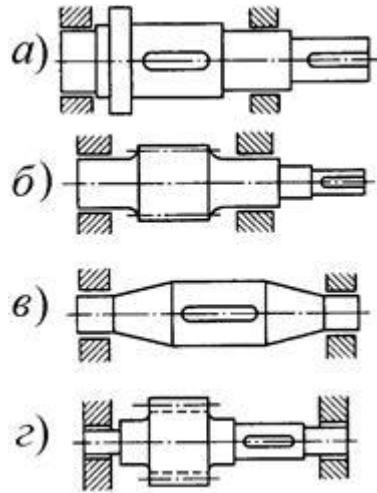
1. выходной вал гладкий прямой
2. выходной вал прямой ступенчатый
3. выходной вал коленчатый гладкий
4. выходной вал шлицевой ступенчатый

- Вал изображен на схеме ...



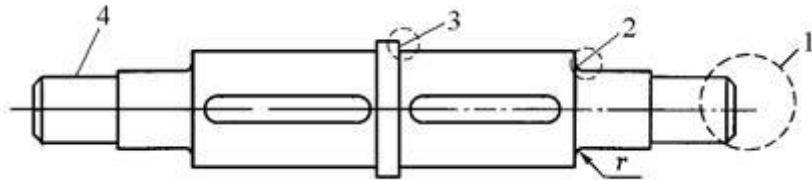
- 1) *a*
- 2) *б*
- 3) *в*
- 4) *г*

- Ось изображена на схеме ...



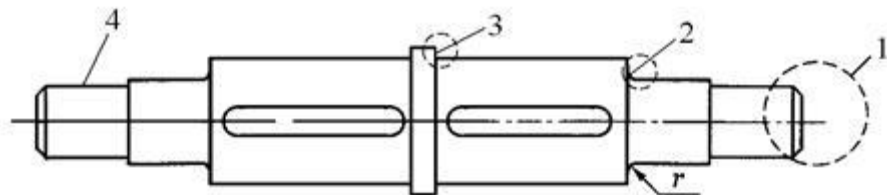
- 1) а
- 2) б
- 3) в
- 4) г

- Элемент 1 изображенного на рисунке вала носит название ...



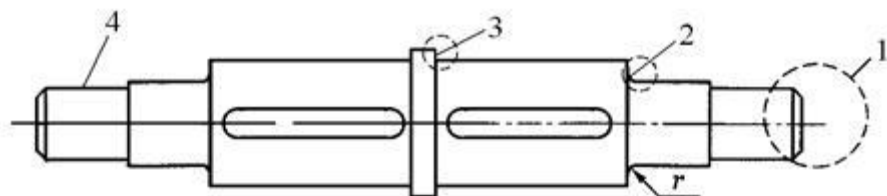
1. галтель
2. шейка
3. фаска
4. лыска

- Поверхность 2 изображенного на рисунке вала носит название ...



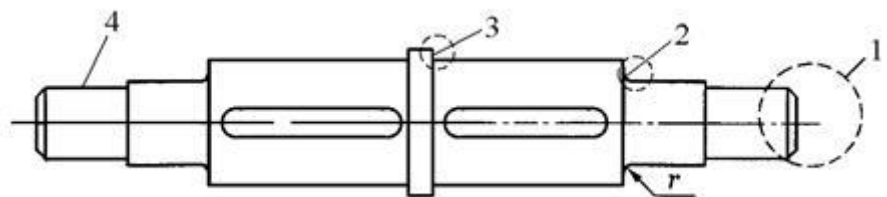
1. галтель
2. шейка
3. фаска
4. лыска

- Элемент 3 изображенного на рисунке вала носит название ...



1. фаска
2. шейка
3. буртик
4. лыска

- Участок 4 изображенного на рисунке вала носит название ...



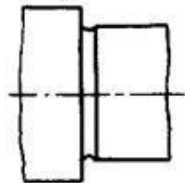
1. цапфа
2. шейка
3. буртик

4. заплечик

- Валы в отличие от осей ...

1. вращаются
2. передают крутящий момент
3. имеют ступени различных диаметров
4. устанавливаются на опоры качения

- При конструировании валов переход от ступеней меньшего диаметра к ступени большего диаметра выполняют со скругленной канавкой для ...



1. снижения концентрации напряжений
2. более надежного примыкания торцевых поверхностей буртика вала и устанавливаемой на вал детали
3. установки в канавку уплотнительных колец
4. выхода шлифовального круга

- Концентраторы напряжений при работе вала ...

1. снижают сопротивление усталости
2. повышают допускаемые напряжения
3. повышают статическую прочность
4. снижают вибрации

- Укажите рациональное сочетание материала и термообработки вала редуктора...

1. Сталь 45, улучшение
2. Сталь 45, закалка объемная
3. Ст3, улучшение
4. чугун, цементация

- Основными критериями работоспособности валов являются:

1. статическая прочность
2. усталостная прочность

3. жесткость
4. виброустойчивость
5. теплостойкость

Выберите правильные варианты ответов.

- При проектном расчете валов:

1. занижаются допускаемые напряжения для получения максимально возможного запаса прочности
2. занижаются допускаемые напряжения, т. к. нет возможности определить их на этой стадии проектирования
3. занижаются допускаемые напряжения, т. к. на этой стадии проектирования не известны расстояния между точками приложения сил и реакций опор
4. завышаются допускаемые напряжения для максимальной экономии материала
5. завышаются допускаемые напряжения для получения минимальных размеров вала

Выберите правильный вариант ответа.

- Если при проверочном расчете вала не выполняется условие $s > [s]$, то необходимо:

1. увеличить площадь поперечного сечения всех участков вала
2. увеличить диаметр вала в опасном сечении
3. выбрать для изготовления вала более прочный материал
4. добавить шпоночную канавку на поверхности вала в опасном сечении
5. по возможности увеличить расстояние между опорами

Выберите правильные варианты ответов.

- Если диаметр вала в опасном сечении увеличить в два раза, как это скажется на значениях изгибных напряжений в этом же сечении:

1. не изменятся
2. уменьшатся в 2 раза
3. уменьшатся в 8 раз
4. увеличатся в 4 раза
5. увеличатся в 6 раз

- Если диаметр вала в опасном сечении уменьшить в два раза, как это скажется на значениях изгибных моментов в этом же сечении:

1. не изменятся
2. уменьшатся в 3 раза
3. уменьшатся в 2 раза
4. увеличатся в 2 раза

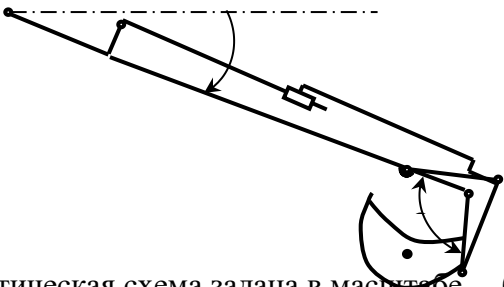
5. увеличатся в 3 раза

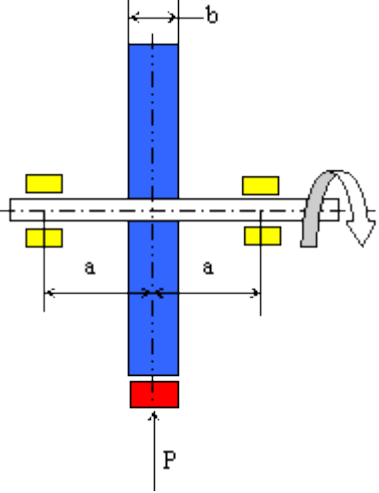
Оценочные средства для проведения промежуточной аттестации

Промежуточная аттестация имеет целью определить степень достижения запланированных результатов обучения по дисциплине (модулю) за период обучения и проводится в форме зачета.

а) Планируемые результаты обучения и оценочные средства для проведения промежуточной аттестации:

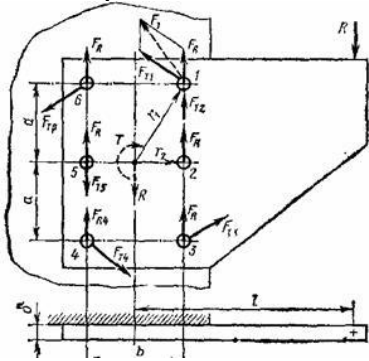
Структурный элемент компетенции	Планируемые результаты обучения	Оценочные средства
ПК-1: способностью в составе коллектива исполнителей участвовать в выполнении теоретических и экспериментальных научных исследований по поиску и проверке новых идей совершенствования наземных транспортно-технологических машин, их технологического оборудования и создания комплексов на их базе		
Знать	основные правила построения типовых элементов деталей и узлов машин и механизмов; систему построения ГОСТов, общие положения ЕСКД; способы обеспечения качественных показателей и технического уровня создаваемой техники; основные этапы создания машин; основные	<ul style="list-style-type: none"> - Способ повышения КПД машин. - Стадии разработки машины. - Структура машины. - Технологичность деталей машин. - Требования, предъявляемые к проектируемой машине. - Функциональная схема машины (понятие). - Что включает в себя конструкторская документация на машину? - Что включают в себя полные затраты на проектируемую машину? - Что входит в конструкторскую документацию машины? - Что входит в основные показатели машин? - Что входит в технический проект? - Что входит в техническое задание на проектирование машины, узла? - Что входит в техническое предложение? - Что входит в эскизный проект? - Что дает в проектной деятельности САПР? - Что называется агрегатированием? - Что означает кинематика работы машины? - Что показывает график нагрузки привода? - Что служит основой конструирования?

Структурный элемент компетенции	Планируемые результаты обучения	Оценочные средства
	<p>принципы и методика конструирования машин.</p>	<ul style="list-style-type: none"> - Что такое «компаундирование» (понятие)? - Что такое «конструктивная преемственность»? - Что такое «экономичность машины»? - Что такое компаундирование? - Что такое конструктивная преемственность? - Что такое ресурс машины? - Что такое работоспособность и каковы её критерии? - Что такое надёжность и каковы её критерии? - Что является главным критерием работоспособности и надёжности? - Экономические аспекты проектирования. - Эскизный и технический проекты. - Этапы проектирования.
<p>Уметь</p>	<p>решать задачи конструирования типовых узлов; проводить экономическую оценку принимаемых решений; использовать типовые способы достижения эксплуатационная надёжность и пути ее повышения; классифицировать технические</p>	<p>Составить в выражение для критерия оптимальности – усилие на поршне гидроцилиндра при заданном положении звеньев</p>  <p>Кинематическая схема задана в масштабе. Абсолютное расстояние между точками А и В -1500 мм. Угол β равен 120° Угол α, между горизонталью и рукоятью ОВ, равен -60°. Положение силы тяжести – вертикальное, точка приложения центр ковша (точка Т). Масса ковша с грузом 500 кг. Последовательность выполнения Изобразить схему механизма в масштабе в соответствии с заданием.</p>

Структурный элемент компетенции	Планируемые результаты обучения	Оценочные средства
	решения в соответствии с МПК.	<p>Построить для него план возможных скоростей. Составить уравнение равновесия для «Рычага Н.Е.Жуковского» приложив силу тяжести и усилие на поршне. 4 Определить величину усилия на поршне</p>
Владеть	принципами конструирования деталей и узлов машины; способами достижения заданной надежности создаваемой машины; навыками и методиками обобщения результатов решения; способами оценивания значимости и практической пригодности полученных результатов;	<p>Вычислить максимальное касательное напряжение, возникающее в вале диаметром 65 мм при торможении, если вал с маховиком вращающийся со скоростью $n = 1000$ об/мин, после включения тормоза останавливается, сделав $n_1 = 5$ оборотов. Момент инерции маховика $J = 50 \text{ кг м}^2$. Силу торможения принять постоянной и движение вала равнозамедленным. Момент инерции вала не учитывать</p> 

Структурный элемент компетенции	Планируемые результаты обучения	Оценочные средства
	обсуждать способы эффективного решения поставленных задач.	
ПК-6: способностью в составе коллектива исполнителей участвовать в разработке программ и методик испытаний наземных транспортно-технологических машин и их технологического оборудования		
Знать	основные положения нормативных документов (ГОСТов, СП) регламентирующих приемку, испытание и сертификацию разрабатываемой продукции; действующие методики и способы проведения ресурсных и прочностных испытаний; перечень требований к сертификации аппаратуры используемой для	<ul style="list-style-type: none"> - Назвать основные требования, предъявляемые к конструированию машин. - Общая схема машины. - Объясните выбор поставленных на чертеже посадок. Почему в соединениях предпочтение отдается системе отверстия? - Объясните и изобразите запись в технических условиях: осевое смещение не более 2 мм; радиальное смещение не более 0,6 / 100 мм; перекос валов не более 1°? - Описать основные критерии работоспособности машин. - Описать расчеты допускаемых напряжений при переменных нагрузках. - Описать стадии разработки конструкторской документации. - Определение «деталь» и основные свойства деталей. - Определение коэффициента готовности. - Основные аспекты конструирования. - Основные группы деталей машин общего назначения. - Основные показатели машины. - Основные принципы составления расчетных схем. - От чего зависит надежность, долговечность и экономичность машины? - Перечислить мероприятия, влияющие на снижение массы и стоимости машины. - Перечислить этапы проектирования машин. - Полное время работы машины. - Понятие «агрегатирования» машины. - Понятие «машины-двигатели» (назначение). - Понятие «сборочная единица». - Понятие «устойчивость изделия».

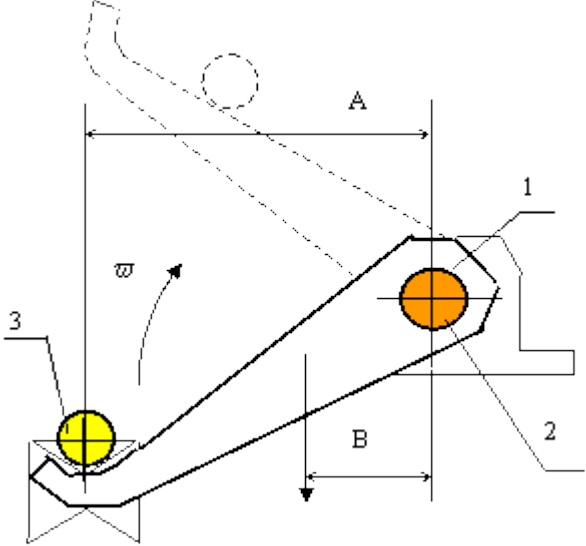
Структурный элемент компетенции	Планируемые результаты обучения	Оценочные средства
	проведения испытаний.	<ul style="list-style-type: none"> - Понятие деталей машин общего назначения. - Понятие ремонтпригодности машины. - Понятие ресурса машины. - Понятие сохраняемости машины. - Понятие стандартизации. - Понятие унификация. - Понятия: машина, механизм, деталь, сборочная единица. - Понятия: проектирование и конструирование. - Порядок составления спецификаций? - Преимущество при проектировании и конструировании. - Привод машины (определение). - Принципиальная схема машины (понятие). - Принципы конструирования машины. - Раскройте понятие «триботехника»? - Раскрыть понятие теплостойкости как важнейшего критерия работоспособности деталей. - Расшифруйте запись в спецификации и нарисуйте следующее изделие: МАНЖЕТА 2 – 50 × 70 - 4 ГОСТ 8752 - 79. - Рентабельность машины.
Уметь	составлять схемы нагружения и на их основе выделять из общей конструкции машины и/или механизма наиболее узлы и детали; определять действующие	<p>Определить внутренний диаметр резьбы наиболее нагруженного болта при следующих условиях: внешняя нагрузка $R=5000$ Н, Размер $l=500$мм, размер $b= 150$ мм, размер $a= 150$ мм, коэффициент трения между подошвами кронштейна и стойки $f=0,15$, допускаемое напряжение</p>

Структурный элемент компетенции	Планируемые результаты обучения	Оценочные средства
	нагрузки на узлы и детали, составлять методику ресурсных и прочностных испытаний; обрабатывать результаты исследований с использованием измерительной и диагностической аппаратуры.	<p>растяжения в теле болта $[\sigma] = 100$ Мпа, коэффициент увеличения напряжения в теле болта от завинчивания гайки $K_n=1.3$. Коэффициент запаса по затяжке $K=1,5$.</p> 
Владеть	навыками планирования экспериментальных исследований; навыками обработки результатов экспериментальных исследований	<p>Выберите из пакета стандартных программ подходящий вариант для расчета рычага. Пример: Рычаги 1, закреплённые на валу 2, поворачиваются с угловой скоростью $\bar{\omega}$ и снимают заготовку 3 с рольганга для передачи на технологическую обработку. Определить мощность, необходимую для поворота вала 2 в подшипниках при следующих известных параметрах: Масса заготовки - 100 кг. Масса рычагов - 300 кг Масса вала - 150 кг. Диаметр стального вала - 0,1 м. Размер A - 0,3 м. Размер B до центра тяжести рычагов - 0,15 м. Коэффициент трения в подшипниках - 0,1.</p>

Структурный элемент компетенции

Планируемые результаты обучения

Оценочные средства



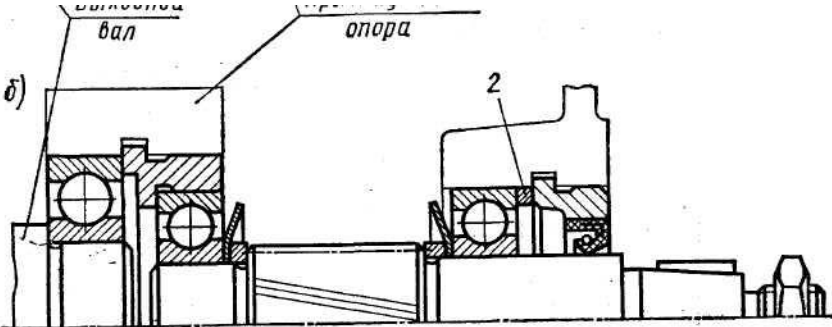
Структурный элемент компетенции

Планируемые результаты обучения

Оценочные средства

Разработайте с использованием графического редактора рабочие чертежи для сборочной единицы

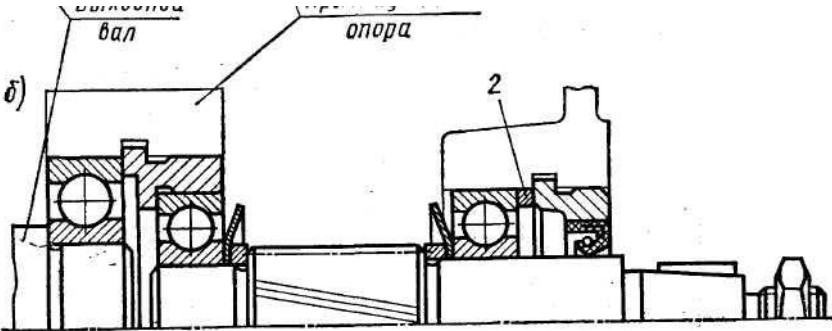
Составьте кинематическую схему



Структурный элемент компетенции	Планируемые результаты обучения	Оценочные средства
		
<p>ОПК-7: способностью работать с компьютером, как средством управления информацией, в том числе в режиме удаленного доступа, способностью работать с программными средствами общего и специального назначения</p>		
Знать	Устройство современных компьютерных систем общего пользования	<ul style="list-style-type: none"> - В чём заключается разница между проектированием и конструированием? - В чем суть процесса проектирования? - Какие стадии и какова последовательность процесса проектирования? - Дайте определение категории конструирование. - Назовите основные принципы конструирования. - Что служит основой конструирования? - В чем суть принципа «многопоточность передачи энергии»? - Как Вы понимаете суть термина «оптимальное проектирование»? - Что дает в проектной деятельности САПР? - Как Вы понимаете суть терминов «структурная оптимизация» и «параметрическая оптимизация»? - Какие правила и нормы регламентируются Единой Системой Конструкторской Документации ? - Кем формулируется и составляется Техническое Задание ? - Какие документы являются результатом конструирования ? - Какие группы требований предъявляются к машинам ?

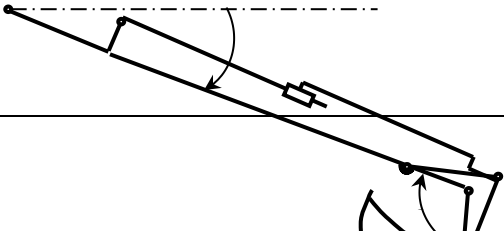
Структурный элемент компетенции	Планируемые результаты обучения	Оценочные средства
		<ul style="list-style-type: none"> - Каковы основные требования к деталям и машинам ? - Каковы основные критерии качества деталей и машин ? - Что такое работоспособность и каковы её критерии ? - Что такое надёжность и каковы её критерии ? - Что является главным критерием работоспособности и надёжности ? - В чём заключается общее условие прочности деталей машин ? - В чём разница между проектировочным и проверочным расчётами ? - Что такое износ? Укажите пути уменьшения изнашивания трущихся деталей? - Что произойдет с деталью, если в процессе работы температура будет выше предельно допустимой? - Приведите пример ухудшения работы машин при вибрации. - Каковы основные группы деталей машин общего назначения ? - Что изучает динамика машин? - Какие силы действуют в механизмах и машинах? - Какие виды трения существуют в механизмах и машинах? - Какова роль смазочного материала при трении деталей? - Как вычисляют силы трения при скольжении и качении? - Дайте определение таким понятиям триботехники, как внешнее трение, трение покоя и трение движения? Какие виды изнашивания характерны для трения покоя? - Каково поведение смазки на трущихся поверхностях деталей машин? - Каковы функции смазки по снижению и повышению коэффициента трения между сопрягаемыми деталями; где это используется? - Какова «механика» возникновения питтинга у деталей? - Какова роль трения поверхностей и смазки в питтинге? - Для чего используют угол и конус трения? - Как и почему происходит изнашивание деталей? - Какие меры применяются для повышения износостойкости? - Какие существуют виды изнашивания и при каких условиях? - Какие стадии изнашивания наблюдаются в деталях машин? - Как количественно оценивается интенсивность изнашивания? - Как по виду поверхности распознать вид изнашивания?

Структурный элемент компетенции	Планируемые результаты обучения	Оценочные средства
		<ul style="list-style-type: none"> - Какие машины относятся к установкам циклического действия? - Что характеризует и как определяется продолжительность включения? - Какие машины относятся к установкам непрерывного действия? - Правильно ли учитывается коэффициент внешней динамики при определении мощности электродвигателя в машинах непрерывного действия? Если правильно, то чем это объясняется? - Пути повышения качественных показателей работоспособности - Что следует понимать под надежностью машин и их деталей? Какими свойствами характеризуется надежность? - Что такое стандартизация и унификация в машиностроении?
Уметь	<p>Подключать персональный компьютер к серверам общего и корпоративного пользования</p> <p>Создавать изображения деталей и узлов; конструкции наземных транспортных и грузоподъемных машин и комплексов с помощью возможностей заложенных в графических редакторах</p>	Настройте Ваш персональный компьютер в сеть университета и получите задание по дисциплине

Структурный элемент компетенции	Планируемые результаты обучения	Оценочные средства
Владеть	<p>Навыками разработки чертежей деталей при наличии их сборочного чертежа.</p> <p>Навыками использования чертежей узлов оригинальных наземных транспортных и грузоподъемных машин и комплексов в объеме, достаточном для понимания устройства и осуществления сборочно-разборочных операций;</p> <p>Навыками расчета типовых элементов механизмов наземных транспортных и грузоподъемных машин и</p>	<p>С использованием графического редактора разработайте чертежи деталей</p> 

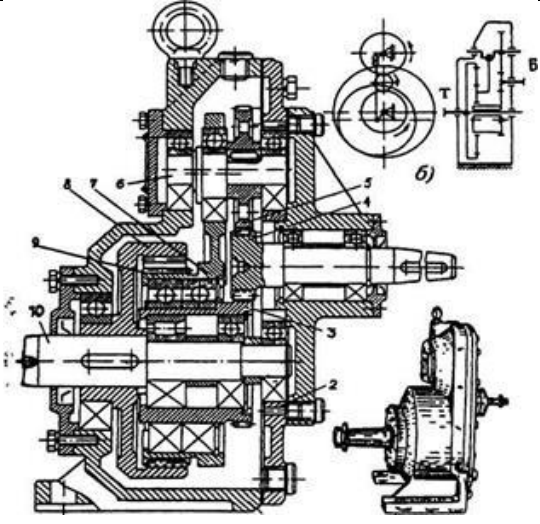
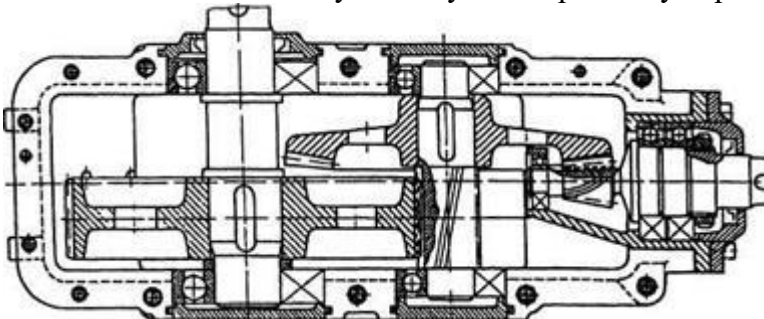
Структурный элемент компетенции	Планируемые результаты обучения	Оценочные средства
	<p>комплексов (валы, балки, резьбовые соединения, фрикционные муфты, зубчатые, червячные, ременные, цепные передачи и др.) при заданных нагрузках; Методиками подбора по заданным нагрузкам и условиям эксплуатации комплектующие изделия (РТИ, подшипники и др.);</p>	
ПК-5: способностью создавать прикладные программы расчета узлов, агрегатов и систем транспортно-технологических машин		
Знать	Системы обеспечения безопасного проведения подъемных и транспортных. Датчики и приборы обеспечивающие	<ul style="list-style-type: none"> - Какие правила и нормы регламентируются Единой Системой Конструкторской Документации? - Какие виды изнашивания деталей машин существуют и как их предотвратить? - Какие документы являются результатом конструирования? - Какие группы требований предъявляются к машинам? - Какие решения обеспечивает технологичность конструкции? - Какими принципами руководствуются, выполняя проектную деятельность по созданию техники? - Какими способами решаются проблемы триботехнических задач в совершенном машиностроении? - Какие стадии, и какова последовательность процесса проектирования? - Каковы основные группы деталей машин общего назначения?

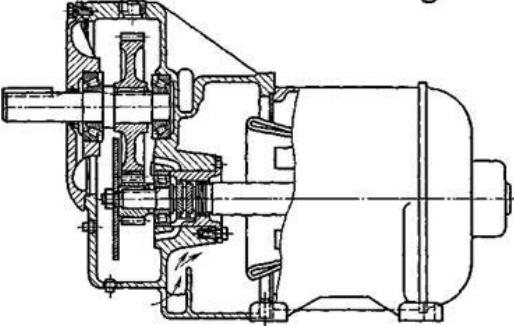
Структурный элемент компетенции	Планируемые результаты обучения	Оценочные средства
	<p>безопасную эксплуатацию грузоподъемных и транспортирующих машин</p> <p>Языки прикладного программирования</p> <p>Методология оптимального проектирования.</p> <p>Методики выполнения прочностных расчетов</p> <p>Принципы и методики расчета надежности</p>	<ul style="list-style-type: none"> - Каковы основные требования к деталям и машинам? - Каковы основные критерии качества деталей и машин? - Каково значение машин для человеческого общества? - Каковы место и роль машин в современном обществе? - Какие учебные дисциплины непосредственно служат базой для курса "Детали машин и основы конструирования"? - Каковы основные тенденции современного машиностроения? - Кинематическая схема машины (понятие). - Классификация машин и механизмов. - Количественная оценка качества машин. - Компонировка конструкции. - Конструирование и проектирование (понятия). - Коэффициент запаса усталостной прочности. - Коэффициент технического использования машины. - Критерии работоспособности деталей машин. - Критерий оптимизации конструируемой машины. - Машины - орудия (назначение) - Машины - преобразователи (назначение). - Методика инженерных расчетов по критерию износостойкость. - Методика инженерных расчетов по критерию прочность. - Методы определения коэффициентов запаса при инженерных расчетах. - Методы создания машин. - Назначение распорных втулок и технические требования, предъявляемые к ним? - Назовите основные принципы конструирования? - Назовите общие требования к машинам, сборочным единицам и деталям? - На какие типы по функциональному признаку делят машины? - На что сказывается снижение вредных сопротивлений в машине? - Назвать методы выбора допустимых напряжений и коэффициентов запаса прочности в машиностроении. - Назвать основные способы создания машин.

Структурный элемент компетенции	Планируемые результаты обучения	Оценочные средства
Уметь	<p>Разрабатывать алгоритмы и схемы расчета узлов машин по техническому заданию</p> <p>Формализовывать технические требования в виде расчетных зависимостей.</p> <p>Использовать типовые программные комплексы расчета механических передач, разъемных и неразъемных соединений</p>	<ol style="list-style-type: none"> 1. Назовите четыре основных этапа формирования инженерных задач. 2. Какие параметры, определяющие техническую систему, называются независимыми? 3. Назовите основные критерии, характеризующие проектируемые системы. 4. Каким образом, при формировании задачи проектирования, отражается взаимосвязь между параметрами определяющими проектируемый объект? 5. Назовите типовые этапы проектирования. 6. Назовите виды проектирования. 7. В чем заключается основное отличие автоматизированного проектирования от автоматического? 8. Перечислите основные виды системных подходов используемых при проектировании технических объектов. 9. Изложите основную идею блочно-иерархического подхода. 10. Дайте определение структурного подхода к проектированию технических объектов. 11. Перечислите основные задачи, решаемые при синтезе технических объектов. 12. Назовите принципы, положенные в основу разделения на уровни в блочно-иерархическом подходе. 13. Приведите примеры использования блочно-иерархического подхода при разделии технических задач или объектов. 14. Перечислите деление на схемы предусмотренные ЕСКД. 15. Перечислите стадии проектирования в соответствии с ГОСТ 2.103 – 68. 16. Назовите основные требования к техническому заданию на проектирование технического объекта. 17. Назовите используемые классификации моделей и параметров, используемых при автоматизированном проектировании. 18. Что представляет собой математическая функциональная модель?
Владеть	<p>Разрабатывать алгоритмы и схемы расчета узлов машин по техническому</p>	<p>Составить в выражение для критерия оптимальности – усилие на поршне гидроцилиндра при заданном положении звеньев</p> 

Структурный элемент компетенции	Планируемые результаты обучения	Оценочные средства
	<p>заданию Формализовывать технические требования в виде расчетных зависимостей. Использовать типовые программные комплексы расчета механических передач, разъемных и неразъемных соединений.</p>	<p>Кинематическая схема задана в масштабе. Абсолютное расстояние между точками А и В -1500 мм. Угол β равен 120° Угол α, между горизонталью и рукоятью ОВ, равен – 60°. Положение силы тяжести – вертикальное, точка приложения центр ковша (точка Т). Масса ковша с грузом 500 кг. Последовательность выполнения Изобразить схему механизма в масштабе в соответствии с заданием. Построить для него план возможных скоростей. Составить уравнение равновесия для «Рычага Н.Е.Жуковского» приложив силу тяжести и усилие на поршне. 4 Определить величину усилия на поршне</p>
<p>ПК-6: способностью разрабатывать, с использованием информационных технологий, проектную документацию для производства новых или модернизируемых образцов наземных транспортно-технологических машин и их технологического оборудования-</p>		
Знать	<p>Системы поиска информации с использованием базы данных патентных порталов Методики построения иерархических систем при проектировании сложных объектов</p>	<ul style="list-style-type: none"> - Что понимается в деталях машин под термином «машина», в чем ее назначение? - Какие виды машин Вы можете назвать в зависимости от их функционального назначения? - Какие элементы машин вы знаете? - В чем разница между механизмом и прибором? - Может ли быть агрегат механизмом или механизм агрегатом? В чем заключается разница между ними? - Чем отличается сборочная единица от механизма и агрегата? - Назовите основные отличительные особенности детали. Приведите примеры. - Назовите основные отличительные особенности агрегата. Приведите примеры. - Какие функции могут выполнять узлы и детали в машине? - Какие основные требования, предъявляемые к элементам машин? - Что понимается под термином «работоспособность»? Какими показателями она характеризуется?

Структурный элемент компетенции	Планируемые результаты обучения	Оценочные средства
	<p>Формализации критериев оптимальности и существования технических объектов</p> <p>Принципы декомпозиции</p>	<ul style="list-style-type: none"> - Какое событие нарушает работоспособность? - Что понимается под термином «надежность»? Какими показателями она характеризуется? - Что понимается под термином «проектирование изделия»? - Наличие каких комплектов документации позволяет утверждать, что проектирование изделия выполнено полностью? - Какие основные задачи решаются в процессе проектирования? - Виды инженерных расчетов. - Назовите главный вид расчета деталей, выполняемый в процессе проектирования? - В чем разница между проектным и проверочным расчетом? Какие критерии используются при этих видах расчета?
Уметь	<p>Составлять кинематические, структурные и функциональные схемы</p> <p>Составлять схемы нагружения, расчетные схемы, циклограммы работы узлов машин и совместно работающих агрегатов.</p> <p>Анализировать результаты расчетов полученных с использованием</p>	<ul style="list-style-type: none"> - Какие конструкции зубчатых и червячных редукторов наиболее распространены и охарактеризуйте их схемы? - Какими достоинствами обладают цилиндрические двухступенчатые редукторы с раздвоенной быстроходной ступенью? - Что такое мотор-редуктор и в каких случаях его применяют? - Поясните преимущества мотор-редукторов, в каких случаях они применяются? - Дайте определение вариаторам, в каких случаях они применяются и их главная техническая характеристика. - Дайте определение основного параметра редуктора. - Почему цилиндрические зубчатые редукторы получили широкое применение в машиностроении? - По каким схемам выполняют цилиндрические двухступенчатые редукторы? Дайте характеристику каждой схеме? - Каковы основные параметры редуктора? - Расшифруйте условные обозначения типоразмеров редукторов: Ц2в-125-12,5; Ц2Ш-160-10; Ц2С-200-16; КБ-160-2,8? - Каковы приемы охлаждения редукторов? <p>Составьте выборку стандартных деталей</p>

Структурный элемент компетенции	Планируемые результаты обучения	Оценочные средства
	компьютерных программ расчета	
Владеть	<p>Составлять кинематические, структурные и функциональные схемы</p> <p>Составлять схемы нагружения, расчетные схемы, циклограммы работы узлов машин и совместно работающих агрегатов.</p> <p>Анализировать</p>	<p>Составьте кинематическую схему по сборочному чертежу</p>  <p>Для сборочного узла составьте спецификацию покупных изделий</p>

Структурный элемент компетенции	Планируемые результаты обучения	Оценочные средства
	результаты расчетов полученных с использованием компьютерных программ расчета.	 A technical drawing showing a cross-section of a mechanical assembly. It features a central shaft with various components like gears, bearings, and housing parts. The drawing uses standard engineering conventions for hatching and dimension lines.

б) Порядок проведения промежуточной аттестации, показатели и критерии оценивания:

Промежуточная аттестация по дисциплине «Приемы построения узлов машин» включает теоретические вопросы, позволяющие оценить уровень усвоения обучающимися знаний, и решение практических задач.

Тестовые вопросы

- Валы и оси в конструкциях применяются для ...

1. размещения и поддержания вращающихся деталей
2. увеличения мощности
3. снижения массы
4. удобства разработки

- Под нагрузкой в валах возникают напряжения ...

1. контактные и смятия
2. изгиба и кручения
3. растяжения и среза
4. сжатия и сдвига

- Вал от оси отличается тем, что...

1. передаёт вращающий момент
2. не передаёт вращающий момент
3. передаёт изгибающий момент
4. имеет другую форму

- Основной причиной выхода из строя валов редукторов является их поломка в результате ...

1. изгиба
2. усталостного разрушения
3. кручения
4. среза

- В машиностроении для изготовления валов используют следующие материалы:

1. углеродистые стали
2. легированные стали
3. латуни
4. алюминиевые сплавы
5. полимерные материалы
6. чугуны

Выберите правильный вариант (варианты) ответа.

- Выберите вариант, соответствующий определению понятия вал:

1. деталь машины (механизма), предназначенная для передачи изгибающего момента между элементами, размещенными на ней
2. деталь машины (механизма), предназначенная для передачи вращающего (крутящего) момента
3. деталь машины (механизма), предназначенная для передачи вращающего момента между элементами, размещенными на ней
4. деталь машины (механизма), предназначенная для размещения на ней элементов механических передач и других деталей (узлов), испытывающая в процессе работы изгибные напряжения

- По форме геометрической оси валы бывают:

1. прямые
2. коленчатые
3. полые
4. ступенчатые
5. гибкие

Выберите варианты ответов, соответствующие названному классификационному признаку.

- Опорные элементы валов, через которые действующие на них нагрузки передаются корпусным деталям машин (механизмов), называются:

1. галтелями
2. буртиками
3. цапфами
4. заплечиками
5. пазами

Выберите варианты ответов, соответствующие названному классификационному признаку.

- Концентраторами напряжений в опасных сечениях валов могут быть следующие конструктивные элементы:

1. цапфы
2. галтели
3. буртики
4. шпоночные канавки
5. резьбовые участки

Выберите правильный вариант (варианты) ответа.

- Для снижения действия концентраторов напряжений необходимо:

1. избегать резких переходов сечений
2. применять галтели малых радиусов скруглений
3. избегать некруглых отверстий
4. понижать качество обработки поверхности
5. повышать качество обработки поверхности

б) Порядок проведения промежуточной аттестации, показатели и критерии оценивания:

Промежуточная аттестация по дисциплине «Приемы построения узлов машин» включает теоретические вопросы, позволяющие оценить уровень усвоения обучающимися знаний, и практические задания, выявляющие степень сформированности умений и владений, проводится в форме зачета.

Зачет по данной дисциплине проводится в устной форме, включает 1 теоретический вопрос и сдачу реферата.

Методические рекомендации для подготовки к зачету

1. При подготовке к зачету у студента должен быть хороший учебник или конспект литературы, прочитанной по указанию преподавателя в течение семестра.
2. Вначале следует просмотреть весь материал по сдаваемой дисциплине, отметить для себя трудные вопросы. Обязательно в них разобраться. В заключение еще раз целесообразно повторить основные положения, используя при этом опорные конспекты лекций. При этом нужно обратить особое внимание на темы учебных занятий, пропущенных студентом по разным причинам.

3. При подготовке к зачету необходимо повторять пройденный материал в строгом соответствии с учебной рабочей программой дисциплины, примерным перечнем учебных вопросов, выносящихся на зачет и содержащихся в данной программе.
4. Если в процессе самостоятельной работы над изучением теоретического материала или при решении задач у студента возникают вопросы, разрешить которые самостоятельно не удастся, необходимо обратиться к преподавателю для получения у него разъяснений или указаний. В своих вопросах студент должен четко выразить, в чем он испытывает затруднения, характер этого затруднения. За консультацией следует обращаться и в случае, если возникнут сомнения в правильности ответов на вопросы самопроверки.

Показатели и критерии оценивания зачета:

– **«Зачтено»** ставится, если обучающийся показывает слабый уровень знаний основных понятий и определений, умений применять современные образовательные технологии, использовать новые знания и умения, корректно выражать и аргументированно обосновывать положения предметной области знания и владения профессиональным языком предметной области знания.

- **«Не зачтено»** ставится, если обучающийся не может показать знания на уровне воспроизведения и объяснения информации, не может показать интеллектуальные навыки решения простых задач.

На базе банка тестовых заданий организуется текущий контроль знаний.

Текущий контроль степени усвоения теоретического материала, а также получения практических умений и демонстрации их владением по результатам выполнения лабораторных работ по дисциплине осуществляется после изложения теоретического материала каждой темы (см. раздел 3).

В рамках часов самостоятельной работы на основе согласованного с преподавателем расписания в определенном компьютерном классе (или классах) индивидуально или для группы в целом организуется работа с банком тестовых заданий с помощью модульная объектно-ориентированная динамическая учебная среда MOODLE.

Практические занятия проводятся с целью закрепления знаний, полученных при изучении лекционного курса, и приобретения студентами умений и навыков решать вопросы, возникающие при конструировании специальных кранов.

Задания и методические материалы по выполнению практических заданий представлены в разработанных на кафедре электронных образовательных ресурсов (см. раздел 8). Выбор конкретного задания каждому студенту осуществляется в соответствии с приведенной в ЭОР методикой на основании индивидуального шифра студента.